

PERCEPTION 170

User Instructions p. 2

Please read the manual before using the equipment!

Mode d'emploi p. 14

Veuillez lire cette notice avant d'utiliser le système!





Table of Contents

	Page		Page
1 Precaution/Unpacking	3	6 Troubleshooting	7
1.1 Precaution	3	7 Specifications	8
1.2 Unpacking	3	The International Page	19
2 Description	3		
2.1 Introduction.....	3		
2.2 Features	3		
2.3 Optional Accessories	4		
3 Interfacing	5		
3.1 General.....	5		
3.2 Pinout.....	5		
3.3 Connecting the Microphone	5		
4 Using Your Microphone	6		
5 Cleaning	6		



1 Precaution/Unpacking

1.1 Precaution

Please make sure that the piece of equipment your microphone will be connected to fulfills the safety regulations in force in your country and is fitted with a ground lead.

1.2 Unpacking

Check that the packaging contains all of the items listed below:

- Microphone
- Stand adapter
- Carrying case
- Mini poster

Should any item be missing, please contact your AKG dealer.



2 Description

2.1 Introduction

Thank you for purchasing an AKG product. This Manual contains important instructions for setting up and operating your equipment. Please take a few minutes to **read the instructions below carefully before operating the equipment** and keep the Manual for future reference. Have fun and impress your audience!

The PERCEPTION 170 is a heavy-duty, rugged true condenser microphone built to the same strict quality standards as all other AKG products.

Designed on the basis of AKG's decades of know-how and feedback from sound engineers around the world using AKG studio microphones every day, this general-purpose small-diaphragm microphone brings AKG studio quality to the worlds of recording, live sound, and broadcasting.

2.2 Features

- **Cardioid polar pattern:** The microphone is most sensitive to sounds arriving from in front of it while picking up much less of sounds arriving from the sides or rear (from monitor speakers or neighboring instruments). This makes the microphone equally suited for recording and onstage use.
- **Gold-sputtered diaphragm:** The diaphragm is made of a plastic foil that is gold-sputtered on one side only to prevent shorting to the back electrode even at extremely high sound pressure levels.
- **All-metal body:** The all-metal body adds to the rejection of RF interference so you can use the microphone near transmitter stations and along with wireless microphones or other communications equipment. The extremely rugged, heavy body and sturdy front grill protect the microphone from damage from tough handling on stage.

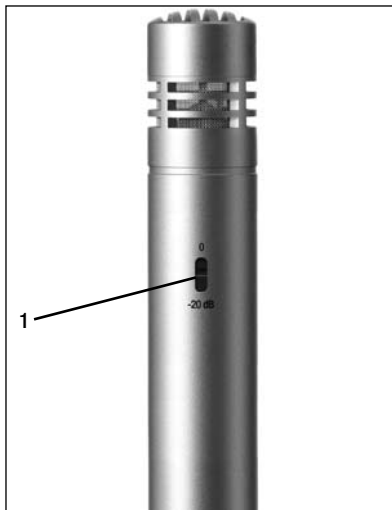


Fig. 1: Preattenuation switch (1) on PERCEPTION 170 rear.

- **High headroom, minimum distortion:** Capable of handling sound pressure levels up to 155 dB without introducing perceptible distortion and built to resist high temperatures and humidity, the microphone will give excellent results in a wide range of applications.
- **Switchable preattenuation pad:** The preattenuation switch (1) on the microphone rear (refer to fig. 1) lets you increase the headroom by 20 dB for distortion-free close-in recording. The preattenuation pad prevents the microphone's output level, particularly at low frequencies, from overloading the miniature transformers used in many mixer input stages, etc.

2.3 Optional Accessories

- **PF 80** studio pop screen
- **ST 305** floor stand



3 Interfacing

3.1 General

The microphone uses a true condenser transducer designed for 48-volt phantom powering to DIN 45 596/IEC 268-15. Neither the diaphragm nor the backplate are permanently polarized, so the microphone needs an external power supply.

3.2 Pinout

The microphone provides a balanced output on a 3-pin male XLR connector:

Pin 1: ground

Pin 2: hot

Pin 3: cold

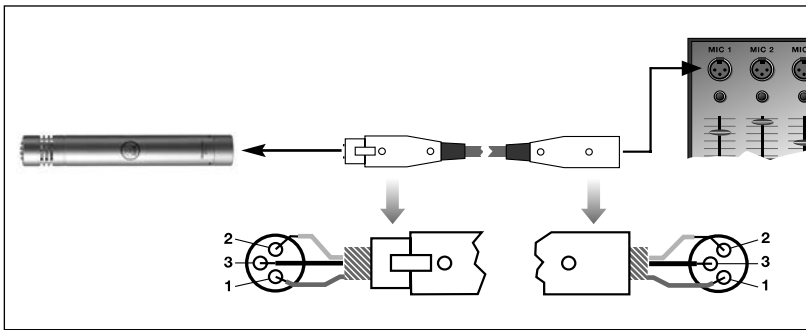


Fig. 2: Connecting to a balanced input with phantom power.

3.3 Connecting the Microphone

Refer to fig. 2 above.

1. Use an XLR cable to connect the microphone to a balanced XLR input with phantom power.
2. Switch the phantom power on. (Refer to the user manual of the unit to which you connected your microphone.)



4 Using Your Microphone

The PERCEPTION 170 is a general-purpose cardioid microphone for recording, broadcast, and onstage use.

Every instrument radiates its sound in a specific way. Therefore, to get the best sound it is crucial to experiment with microphone placement.

- When recording wind instruments or vocals, make sure **not to blow or sing directly into the microphone**.
- To avoid unwanted wind and pop noise or moisture problems, place an optional **PF 80 pop screen** from AKG between the microphone and vocalist/instrument.
- **Keep the microphone dry.** Moisture from blowing or singing directly at the capsule from a short distance, or extremely high humidity

may cause the microphone to start crackling or go very quiet due to partial shorting of the polarization voltage.

- **High volume instruments:** You can use this microphone for close-in recording of very loud instruments (brass instruments, kick drum, etc.).
Use a pen or similar pointed object to set the preattenuation switch to the “-20 dB” position. This switches the preattenuation pad in, enabling the microphone to handle sound pressure levels up to 155 dB.
- **Low-frequency noise:** To suppress low-frequency noise such as air conditioning rumble, footfall noise, or traffic sounds, check whether your mixer provides highpass filters on the microphone channels. If it does, switch the appropriate highpass filter in.



5 Cleaning

- To clean the surface of the microphone body, use a soft cloth moistened with water.



Problem	Possible Cause	Remedy
No sound.	<ol style="list-style-type: none"> 1. Power to mixer and/or amplifier is off. 2. Channel or master fader on mixer, or volume control on amplifier is at zero. 3. Microphone is not connected to mixer or amplifier. 4. Cable connectors are seated loosely. 5. Cable is defective. 6. No supply voltage. 	<ol style="list-style-type: none"> 1. Switch power to mixer or amplifier on. 2. Set channel or master fader on mixer or volume control on amplifier to desired level. 3. Connect microphone to mixer or amplifier. 4. Check cable connectors for secure seat. 5. Check cable and replace if damaged. 6. Switch phantom power on. Check cable and replace if necessary.
Distortion.	<ol style="list-style-type: none"> 1. Channel gain control on mixer set too high. 2. Microphone too close to sound source. 3. Microphone sensitivity set too high. 	<ol style="list-style-type: none"> 1. Turn gain control down CCW. 2. Move microphone further away from sound source. 3. Switch preattenuation pad in.
Crackling noises or low output.	<ul style="list-style-type: none"> • Partial short-circuits due to excessive humidity. 	<ul style="list-style-type: none"> • Place microphone in warm, dry room and allow to dry.



7 Specifications

Type:	0.5-inch diaphragm, externally polarized condenser microphone
Polar pattern:	cardioid
Frequency range:	20 Hz to 20 kHz (see frequency response graph)
Sensitivity:	12 mV/Pa (-38.5 dBV \pm 3 dB)
Max. SPL for 0.5% THD:	135 / 155 dB SPL (0 / -20 dB)
Equivalent noise level to CCIR 468-2:	< 32 dB
Equivalent noise level to IEC 60268-4:	< 21 dB-A
Signal/noise ratio (A-weighted):	73 dB (re 1 Pa)
Preattenuation pad:	-20 dB (switchable)
Impedance:	\leq 200 ohms
Recommended load impedance:	\geq 1000 ohms
Supply voltage:	48 V \pm 4 V phantom power to DIN 45 596 / IEC 268-15
Current consumption:	\leq 2 mA

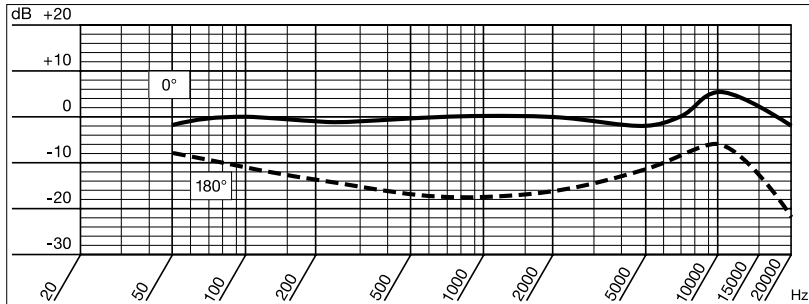
Environment:	temperature: -14°F to 140°F humidity: 80% (@ 77°F)
Connector:	3-pin XLR (pin 2 hot)
Dimensions:	22 dia. x 160 mm high (0.9 x 6.3 in.)
Net weight:	130 g / 0.29 lbs.

FCC Statement

The device complies with part 15 of the FCC rules. Operation is subject to the following two conditions:

- (1) this device may not cause harmful interference, and
- (2) this device must accept any interference received, including interference that may cause undesired operation.

Frequency Response



Polar Diagram

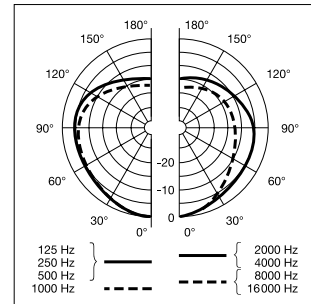




Table des matières

	Page		Page
1 Précautions/Déballage	11	4 Utilisation du microphone	14
1.1 Précautions	11	5 Nettoyage	14
1.2 Déballage	11	6 Dépannage	15
2 Description	11	7 Caractéristiques techniques	17
2.1 Introduction	11	La page internationale	19
2.2 Caractéristiques.....	11		
2.4 Accessoires optionnels.....	12		
3 Raccordement	13		
3.1 Généralités	13		
3.2 Brochage.....	13		
3.3 Comment connecter le microphone.....	13		



1 Précautions/Déballage

1.1 Précautions

Assurez-vous que le matériel auquel vous aller connecter votre microphone répond bien aux règlements de sécurité en vigueur dans votre pays et qu'il possède une mise à la terre.

1.2 Déballage

Vérifiez si l'emballage contient bien tous les articles indiqués ci-dessous:

- Microphone
- Adaptateur pour pied
- Mallette
- Mini-poster

S'il manque un de ces articles veuillez contacter votre fournisseur AKG.



2 Description

2.1 Introduction

Nous vous remercions d'avoir acheté un produit AKG. Vous trouverez dans la présente notice des instructions importantes pour l'installation et l'utilisation de votre matériel. Accordez-vous quelques minutes pour **lire attentivement les instructions ci-dessous avant la mise en service** et conservez la notice pour pouvoir la consulter le cas échéant. Nous vous souhaitons bon divertissement, à vous et à votre public !

Le PERCEPTION 170 est un microphone électrostatique véritable, particulièrement robuste et résistant aux manipulations brutales, qui répond en même temps aux critères de qualité extrêmement stricts valables pour tous les autres produits AKG.

Conçu sur la base du savoir-faire amassé par AKG pendant des dizaines d'années ainsi que du feedback provenant d'ingénieurs du son du monde entier, qui utilisent quotidiennement les micros de studio AKG, ce microphone tous usages à petit dia-

phragme fait entrer la qualité studio d'AKG dans l'univers de l'enregistrement, du son 'live' et de la radiodiffusion.

2.2 Caractéristiques

- **Diagramme polaire cardioïde** : Ce microphone est extrêmement sensible aux sons arrivant sur l'avant alors qu'il capte beaucoup moins les sons arrivant sur le côté ou sur l'arrière (venant p.ex. des enceintes de référence ou des instruments voisins). Il convient donc aussi bien pour l'enregistrement que pour l'utilisation sur scène.
- **Diaphragme plaqué or** : Le diaphragme consiste en une feuille de plastique plaqué or sur une face seulement afin d'éviter un court-circuit sur l'électrode arrière même pour les niveaux de pression sonore extrêmement élevés.
- **Corps entièrement métallique** : Le corps entièrement métallique contribue à la réjection

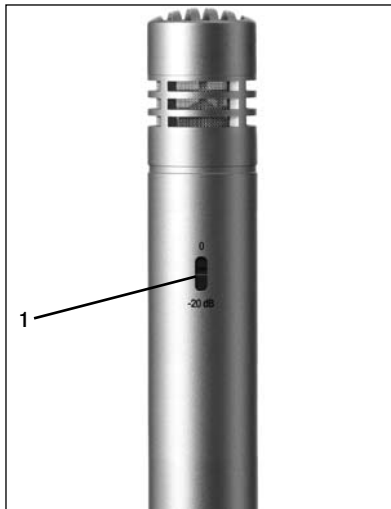


Fig. 1 : Commutateur de pré-atténuation (1) au dos du PERCEPTION 170.

d'interférences RF ce qui vous permet d'utiliser le micro à proximité de stations émettrices et en même temps que des microphones ou autres matériels de communication sans fil. Le corps de micro massif et extrêmement résistant ainsi que la grille avant robuste protègent le microphone contre les manipulations brutales courantes sur la scène.

- **Importante marge avant saturation, distortion minimum :** Capable de restituer sans distorsion perceptible des niveaux de pression sonore allant jusqu'à 155 dB et construit pour résister aux températures élevées et à l'humidité, ce microphone donne d'excellents résultats pour une large gamme d'applications.
- **Pré-atténuateur de sensibilité commutable :** Le commutateur de pré-atténuation (1) au dos du microphone (voir fig. 1) permet d'augmenter de 20 dB la marge avant saturation pour un enregistrement de proximité exempt de distorsions. Le pré-atténuateur de sensibilité permet d'éviter que le niveau de sortie du microphone

n'occasionne, en particulier à basses fréquences, une surcharge des transformateurs miniatures fréquemment utilisés sur les étages d'entrée des tables de mixage, etc.

2.3 Accessoires optionnels

- Ecran anti-pops de studio **PF 80**
- Pied **ST 305**



3 Raccordement

3.1 Généralités

Le microphone est doté d'un transducteur électrostatique véritable conçu pour une alimentation fantôme de 48 V selon DIN 45 596/CEI 268-15. Ni le diaphragme, ni la contre-électrode ne sont polarisés de façon permanente ; le microphone a donc besoin d'une alimentation externe.

3.2 Brochage

Le microphone fournit une sortie équilibrée sur connecteur mâle 3 points type XLR :

- Broche 1 : terre
- Broche 2 : point chaud
- Broche 3 : point froid

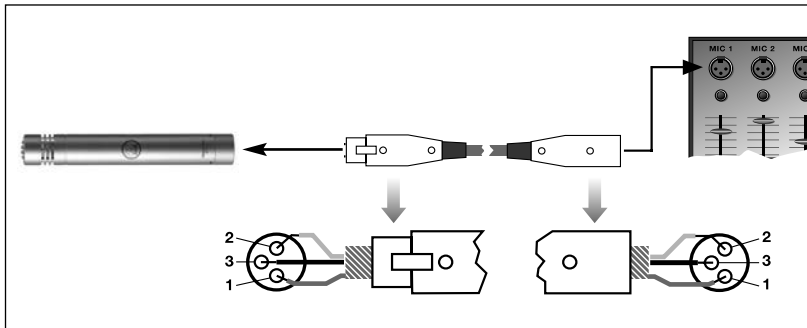


Fig. 2: Connexion sur une entrée symétrique avec alimentation fantôme.

3.3 Comment connecter le microphone

Voir fig. 2 ci-dessus.

(Consultez le manuel de l'utilisateur de l'appareil auquel vous connectez votre microphone.)

1. Utilisez un câble XLR pour connecter le microphone à une entrée XLR symétrique avec alimentation fantôme.
2. Mettez l'alimentation fantôme sous tension.



4 Utilisation du microphone

Le PERCEPTION 170 est un microphone cardioïde toutes applications pour l'enregistrement, la radio et la scène.

Chaque instrument a une façon spécifique d'irradier le son. Si l'on veut obtenir les meilleurs résultats il est donc extrêmement important d'essayer divers positionnements du micro.

- Pour l'enregistrement d'instruments à vent ou de la voix, faites attention de **ne pas souffler ou chanter directement dans le micro.**
- Pour éviter les bruits de vents ou pops indésirables ainsi que la projection de salive, intercalez un **écran anti-pops optionnel PF 80** d'AKG entre le micro et le chanteur ou l'instrument.
- **Veillez à ce que le micro soit toujours sec.** Les projections de salive lorsqu'on souffle ou chante de près directement sur la capsule de

même qu'une extrême humidité ambiante peut occasionner des craquements dans le micro ou le son peut devenir quasi inaudible du fait de court-circuits partiels de la tension de polarisation.

- **Instruments à haut volume sonore :** vous pouvez utiliser ce micro pour enregistrer de près des instruments à très haute intensité sonore (cuivres, grosse caisse, etc.).

A l'aide d'un crayon ou autre objet pointu réglez le commutateur de pré-atténuation sur la position "-20 dB". Le pré-atténuateur est alors en service et le micro peut gérer des niveaux de pression sonore allant jusqu'à 155 dB.

- **Bruits à basse fréquence :** Pour supprimer les bruits à basse fréquence tels que bruit d'une climatisation, bruits des pieds sur la scène ou bruit de la circulation, vérifiez si votre table de mixage peut mettre des filtres passe-haut sur les canaux micro. Si c'est le cas, mettez le filtre passe-haut approprié en service.



5 Nettoyage

- Pour nettoyer la surface du corps du microphone, utilisez un chiffon doux humide sans autre produit que de l'eau.



Problème	Cause possible	Remède
Pas de son	<ol style="list-style-type: none">1. La table de mixage et/ou l'ampli ne sont pas sous tension.2. Le canal ou le potentiomètre maître sur la table de mixage, ou bien le contrôle de volume de l'ampli est sur zéro.3. Le micro n'est pas connecté à la table de mixage ou à l'ampli.4. Les connecteurs de câble ne sont pas bien enfoncés.5. Le câble est défectueux.6. Le micro n'est pas alimenté.	<ol style="list-style-type: none">1. Mettez la table de mixage ou l'ampli sous tension.2. Réglez le canal ou le potentiomètre maître sur la table de mixage, ou bien le contrôle de volume de l'ampli sur le volume souhaité.3. Connectez le micro à la table de mixage ou à l'ampli.4. Assurez-vous que les connecteurs de câble sont bien enfoncés.5. Contrôlez le câble et remplacez-le s'il est abîmé.6. Mettez l'alimentation fantôme sous tension. Contrôlez le câble et remplacez-le le cas échéant.
Distorsion	<ol style="list-style-type: none">1. Le contrôle de gain du canal sur la table de mixage est trop élevé.	<ol style="list-style-type: none">1. Abaissez le contrôle de gain en tournant le bouton dans le sens opposé à la montre.



6 Dépannage

Problème	Cause possible	Remède
(Distorsion)	<ol style="list-style-type: none">2. Le micro est trop près de la source sonore.3. La sensibilité du micro est réglée trop haut.	<ol style="list-style-type: none">2. Eloignez le micro de la source sonore.3. Mettez le pré-atténuateur en service.
Craquements ou son trop faible	<ul style="list-style-type: none">• Courts-circuits partiels dus à une humidité excessive.	<ul style="list-style-type: none">• Mettez le micro dans une pièce chaude et sèche pour le faire sécher.

7 Caractéristiques techniques



Type :	microphone électrostatique à polarisation externe, diaphragme de 12,5 mm
Diagramme polaire :	cardioïde
Gamme de fréquences :	de 20 Hz à 20 kHz (voir courbe de réponse en fréquence)
Sensibilité :	12 mV/Pa (-38,5 dBV \pm 3 dB)
Niveau maxi. de pression sonore (d.t.h. = 0,5%) :	135 / 155 dB SPL (0 / -20 dB)
Niveau de bruit équivalent selon CCIR 468-2:	< 32 dB
Niveau de bruit équivalent selon CEI 60268-4 :	< 21 dB-A
Rapport signal/bruit (pondéré A) :	73 dB (rapp. à 1 Pa)
Pré-atténuateur :	-20 dB (commutable)
Impédance :	\leq 200 ohms
Impédance de charge recommandée :	\geq 1000 ohms

Alimentation :	alimentation fantôme de 48 V \pm 4 V selon DIN 45 596 / CEI 268-15
Consommation :	\leq 2 mA
Environnement :	température : -25°C à 60°C humidité : 80% (à 25°C)
Connecteur :	XLR 3 points (broche 2 point chaud)
Dimensions :	22 mm de diam. x 160 mm de haut
Poids net :	130 g

Réponse en fréquence

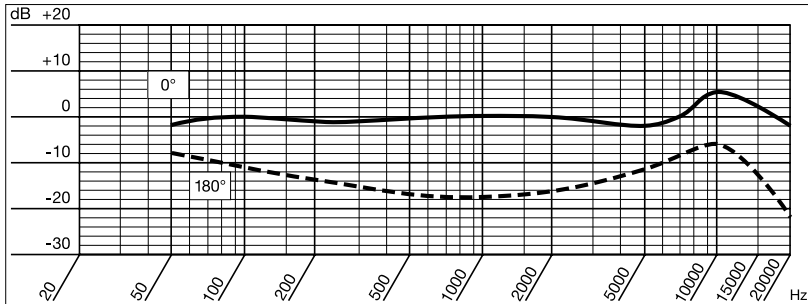
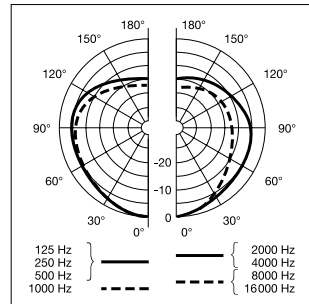


Diagramme polaire





English

This product conforms to the standards listed in the Declaration of Conformity.

To order a free copy of the Declaration of Conformity, visit <http://www.akg.com> or contact sales@akg.com

Deutsch

Dieses Produkt entspricht den in der Konformitätserklärung angegebenen Normen. Sie können die Konformitätserklärung auf <http://www.akg.com> oder per E-Mail an sales@akg.com anfordern.

Français

Ce produit est conforme aux normes citées dans la Déclaration de Conformité, dont vous pouvez prendre connaissance en consultant le site <http://www.akg.com> ou en adressant un e-mail à sales@akg.com.

Italiano

Questo prodotto corrisponde alle norme elencate nella dichiarazione di conformità, che è disponibile al sito <http://www.akg.com> oppure all'indirizzo email sales@akg.com.

Español

Este aparato corresponde a las normas citadas en la declaración de conformidad.

Esta última está disponible en el sitio <http://www.akg.com> o puede ser solicitada al correo electrónico sales@akg.com.

Português

Este produto corresponde às normas citadas na declaração de conformidade, que pode pedir na nossa página da web <http://www.akg.com>, ou enviando-nos um email para sales@akg.com.

Mikrofone · Kopfhörer · Drahtlosmikrofone · Drahtloskopfhörer · Kopfsprechgarnituren · Akustische Komponenten Microphones | Headphones · Wireless Microphones · Wireless Headphones · Headsets · Electroacoustical Components | Microphones · Casques HiFi · Microphones sans fil · Casques sans fil · Micros-casques · Composants acoustiques | Microfoni · Cuffie HiFi · Microfoni senza filo · Cuffie senza filo · Cuffie-microfono · Componenti acustici | Micrófonos · Auriculares · Micrófonos inalámbricos · Auriculares inalámbricos · Auriculares con micrófono · Componentes acústicos | Microfones · Fones de ouvido · Microfones s/fios · Fones de ouvido s/fios · Microfones de cabeça · Componentes acústicos

AKG Acoustics GmbH

Lemböckgasse 21–25, 1230 Vienna/AUSTRIA, phone: +43-1 86654-0*

e-mail: sales@akg.com

AKG Acoustics, U.S.

8400 Balboa Boulevard, Northridge, CA 91329, U.S.A, phone: +1 818 920-3212

e-mail: akgusa@harman.com

For other products and distributors worldwide visit www.akg.com



H A Harman International Company

Technische Änderungen vorbehalten. Specifications subject to change without notice. Ces caractéristiques sont susceptibles de modifications. Ci riserviamo il diritto di effettuare modifiche tecniche. Nos reservamos el derecho de introducir modificaciones técnicas. Especificações sujeitas a mudanças sem aviso prévio.

Printed in China (P.R.C.)

09/07/9100 U 1246

