

SANGEAN



User Manual

U1



IMPORTANT SAFETY INSTRUCTIONS

1. Read these instructions.
2. Keep these instructions.
3. Heed all warnings.
4. Follow all instructions.
5. Do not use this apparatus near water.
6. Clean only with dry cloth.
7. Do not block any ventilation openings. Install in accordance with the manufacturer's instructions.
8. Do not install near any heat sources such as radiators, heat registers, stoves, or other apparatus (including amplifiers) that produce heat.
9. Do not defeat the safety purpose of the polarized or grounding-type plug. A polarized plug has two blades with one wider than the other. A grounding type plug has two blades and a third grounding prong. The wide blade or the third prong are provided for your safety. If the provided plug does not fit into your outlet. consult an electrician for replacement of the obsolete outlet.

- 
- 
10. Protect the power cord from being walked on or pinched particularly at plugs, convenience receptacles, and the point where they exit from the apparatus.
 11. Only use attachments/accessories specified by the manufacturer.
 12. Use only with the cart, stand, tripod, bracket, or table specified by the manufacturer, or sold with the apparatus. When a cart is used, use caution when moving the cart/apparatus combination to avoid injury from tip-over.
 13. Unplug this apparatus during lightning storms or when unused for long periods of time.
 14. Refer all servicing to qualified service personnel. Servicing is required when the apparatus has been damaged in any way, such as power-supply cord or plug is damaged, liquid has been spilled or objects have fallen into the apparatus, the apparatus has been exposed to rain or moisture, does not operate normally, or has been dropped.
 15. To Reduce the Risk of Fire or Electric Shock, Do not Expose This Appliance To Rain or Moisture.
 16. The Shock Hazard Marking and Associated Graphical Symbol is provided on the bottom panel of unit.
 17. Apparatus shall not be exposed to dripping or splashing and no objects filled with liquids, shall not be placed on the apparatus.

GB

The U-1 is designed and manufactured to meet the satisfaction of usage around the house, yard, garage, campsite and worksite. The full range 6 1/2 inches speakers produces high quality rich sound. The high impact cushion around the radio is made to endure a six-foot drop and also water resistant housing provides protection when used poolside, by the lake and outdoors.

The U-1 has been fully tested to be certain it meets Sangean quality control standards. Please read this manual carefully before using it to make sure you realize all the outstanding features built into this terrific radio set.

Main features

- (1) Ultra rugged AM/FM 2 bands radio.
- (2) Water resistant up to JIS 4 standard.
- (3) Soft bended spring antenna.
- (4) Rotary tuning and volume controls.
- (5) Tuning LED indicator.
- (6) LED illuminator.
- (7) Dial Scale with back light.
- (8) Dynamic Bass Compensation for rich bass.



(9) 9-14V DC jack for vehicle and boat power.

(10) Earphones socket.

(11) AUX IN socket.

GB

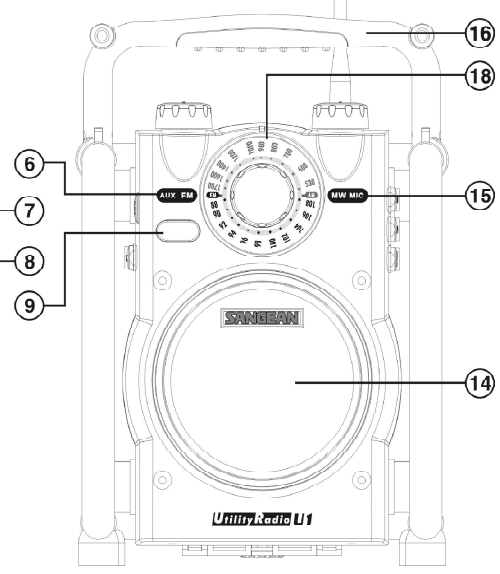
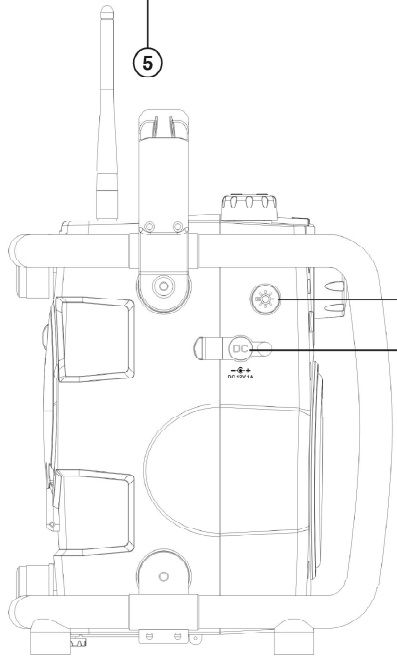
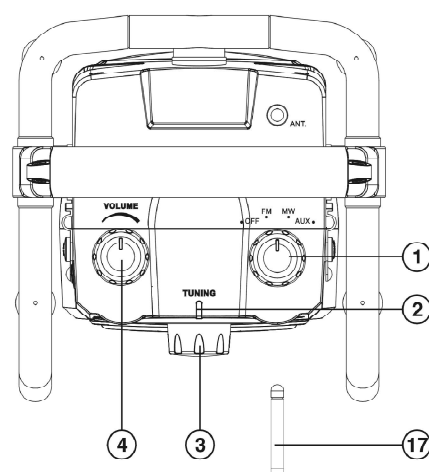
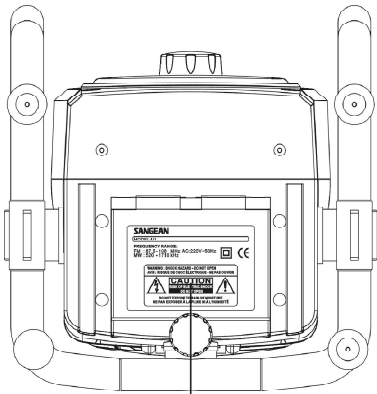
(12) Microphone IN socket.

(13) 6 1/2 inches 15 Watts full range speaker.

(14) AC wire compartment.

(15) High sensitivity, excellent sound performance.

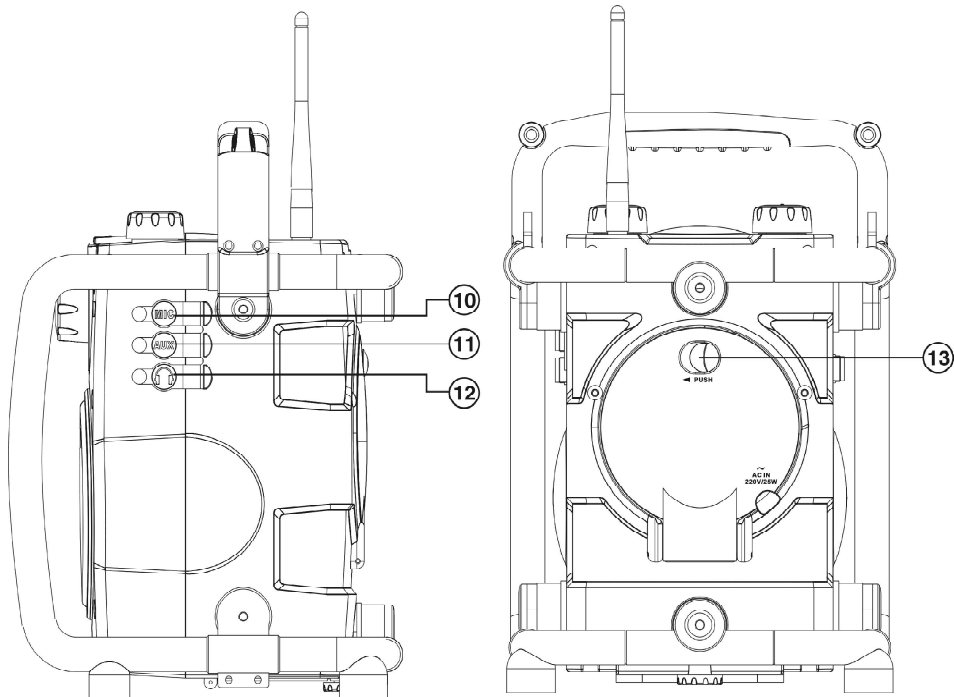




Controls

- ① Power and AM/FM/AUX IN band selector
- ② Tuning LED indicator
- ③ Tuning Control
- ④ Volume Control
- ⑤ Battery Compartment
- ⑥ AUX/FM band indicator
- ⑦ LED illuminator switch
- ⑧ DC IN (9-14V) socket for vehicle and boat power
- ⑨ LED light
- ⑩ Microphone socket
- ⑪ AUX IN socket
- ⑫ Headphones socket
- ⑬ Open to AC cord compartment
- ⑭ Loudspeaker
- ⑮ AM band /Microphone indicator
- ⑯ Carrying Handle
- ⑰ Soft and bendable spring antenna
- ⑱ Dial scale

GB



Power the radio

1. Battery operation

Installing the batteries, first turn battery cover fixture anti-clockwise to loosen and put down the battery cover. Insert 6 x D size (UM-1) battery into the compartment. Ensure the battery is inserted in accordance with the diagram shown.

Close the battery cover and fasten the fixture by turning clockwise. If the radio is not to be used for any extended period of time, it is recommended that the battery is removed from the radio.

2. AC operation

Before you plug the AC cord into the AC socket, be sure the voltage is correct. If you have batteries in the radio and use the AC power cord , the batteries will automatically be disconnected.

Switch the “Open” to the AC cord compartment to OPEN position, pull back the compartment door and cylinder of the AC cord storage, pull out the AC cord to get the required length to the AC socket.

You can store the AC cord after use in the opposite way you pull out the AC cord.

3. Powered via DC IN socket

The radio can be also powered via the DC IN socket which can allow 9-14 Volt DC. which is designed to be powered by the vehicle or the boat so you can take the radio with you outdoors or on the boat.

Operating your radio FM

1. Turn on the radio by switching the Power knob to FM position.
The FM band indicator will be lit on.
2. Rotate the Tuning Control to select the desired station.
On FM, the tuning scale is marked in MHz (Megahertz).
The Tuning LED will be lit on, if the radio station has been correctly tuned.
3. Adjust the Volume Control for comfortable listening.
4. To switch off the radio, turn the Power knob to OFF position.
5. The soft spring antenna is used for FM reception.

GB

Operating your radio AM (MW)

1. Turn on your radio by switching the Power knob to AM position.
AM band indicator will be lit on .
2. Rotate the Tuning Control to select the desired station.
On AM, the tuning scale is marked in kHz (Kilohertz).
The tuning LED will be lit on , if the radio station has been correctly tuned .
3. Rotate your radio for best AM reception.
4. Adjust the Volume Control for comfortable listening.
5. To switch off your radio , turn the Power knob to OFF position.

Headphones socket

You can use a stereo or mono headphones set with a 3.5 mm plug for listening radio program via headphones. When you insert the headphones plug, the speaker is disconnected. This is a mono type radio, sound from the headphones set will be all in mono even if you apply a stereo headphones set.

AUX IN socket

Switch the Band selector to AUX. position, the Aux. band indicator is lit on. Connect a stereo or mono audio source (like CD walkman) to this input to listen the audio program via the speaker.

Microphone IN socket

Switch the Power/Band selector to either AM or FM or AUX. position. Connect wired microphone and adjust Volume Control, Microphone LED indicator is lighted on, the radio can act as microphone system. All the other audio program will be disconnected once microphone is plugged into the socket. The microphone used should be dynamic microphone with a 6.5 mm in diameter plug in jack.

LED Illuminator

You can press and release the LED illuminator switch to give signal. If press harder and release, the LED illuminator is lit on for illumination purpose. Press the switch harder again to turn off the LED illuminator.

Specifications

Frequency Coverage:

FM 87.50 - 108 MHz

AM 520 - 1710 kHz

GB

AC Power:

AC 120 V/60Hz/25W (USA) or AC 230 V/50 Hz/25W (Europe)

Batteries: 6 x UM-1 (D size)

DC IN:

12V/1A center pin positive (operational voltage 9-14V),
5.5mm in diameter.

Output Power:

4 W 10% T.H.D. @ 100 Hz @ DC battery 9 V

7 W 10% T.H.D. @ 100 Hz @ AC 230 V or 110V.

Headphones socket:

3.5 mm diameter, stereo jack monaural output

Output power: 5 mW + 5 mW

AUX IN socket:

3.5 mm diameter, stereo jack to be mixed as monaural

Input sensitivity: 250m Vrms at output 5W @ 100 Hz

Input impedance: 47 kohm



MIC IN socket:

6.5 mm diameter, suits for Vocal Dynamic Microphone.

Speaker unit: 6.5 inches 8 ohm 15 W , full range

Internal Antenna system:

AM built-in ferrite aerial

FM built in removable bended spring antenna

LED illuminator: 3 x white LED, current consumption 50 mA

Battery life:

Approx. 30 hours using Alkaline batteries at 50 mW output power



Dimension: 260 x 370 x 350 mm

Weight: approx. 4.2 kgs.



CONSIGNES DE SÉCURITÉ IMPORTANTES

1. Lisez attentivement ces instructions.
2. Conservez ces instructions à portée de la main.
3. Prêtez attention à tous les avertissements.
4. Suivez toutes les instructions.
5. N'utilisez pas cet appareil à proximité d'eau ou dans un environnement humide.
6. Utilisez un chiffon ou un tissu propre et sec pour nettoyer l'appareil.
7. Ne bloquez pas les orifices d'aération. Installez l'appareil conformément aux instructions du fabricant.
8. N'installez pas l'appareil à proximité de sources de chaleur (radiateurs, registres de chaleur, poêles et autres appareils, y compris les amplificateurs, qui produisent de la chaleur).
9. Ne désactivez pas les dispositifs de sécurité de la fiche polarisée ou avec tige de terre. La fiche polarisée présente deux broches, dont une est plus large que l'autre. La fiche à tige de terre présente deux broches ainsi qu'une tige de mise à la terre. La broche large ou la tige de terre contribuent à votre sécurité. Si la fiche fournie ne convient pas à la prise de courant, adressez-vous à un électricien pour remplacer la prise de courant obsolète.

- 
- 
10. Veillez à ce que le cordon d'alimentation ne puisse être écrasé ou coincé, en particulier au niveau des prises, des objets contournés et à son point de raccordement à l'appareil.
 11. Utilisez uniquement les cordons et accessoires recommandés par le fabricant.
 12. Utilisez cet appareil uniquement avec le chariot, le support, le trépied, la console ou la table recommandé par le fabricant ou fourni avec l'appareil. Si vous utilisez un chariot, veillez à ne pas faire basculer l'appareil lors d'un déplacement du chariot.
 13. Débranchez l'appareil en cas d'orage ou s'il ne doit pas être utilisé pendant une période prolongée.
 14. Pour toute réparation, adressez-vous à un technicien qualifié. Une révision s'impose lorsque l'appareil a été endommagé d'une quelconque manière, par exemple si le cordon d'alimentation ou la fiche est détérioré, si du liquide s'est répandu ou si des objets ont été introduits dans l'appareil, si l'appareil a été exposé à la pluie ou à l'humidité, s'il ne fonctionne pas normalement ou s'il a subi une chute.
 15. En raison des risques d'incendie ou de choc électrique, n'exposez jamais cet appareil à la pluie ou à l'humidité.
 16. La marque de risque de choc électrique et le symbole graphique correspondant sont apposés sur la plaque de fond de l'appareil.
 17. Protégez cet appareil contre toutes gouttes, tout ruissellement et toute éclaboussure. Aucun objet contenant du liquide ne doit y être déposé.

F



La radio U-1 a été conçue et fabriquée de sorte à répondre à toutes les attentes lors d'une utilisation autour de la maison, dans le jardin, le garage, un terrain de camping ou sur un lieu de travail.

Les haut-parleurs de 6,5" reproduisent la gamme complète des fréquences dans un son riche et de haute qualité. Les renforts de protection autour de la radio permettent à l'appareil de résister à une chute de près de 2 mètres, tandis que le boîtier étanche protège la radio lorsqu'elle est utilisée près de la piscine, d'un lac ou généralement à l'extérieur.

La radio U-1 a subi tous les tests nécessaires pour garantir qu'elle répond aux exigences des contrôles qualité de Sangean. Veuillez lire ce mode d'emploi attentivement avant d'utiliser l'appareil, de sorte à prendre connaissance de toutes les caractéristiques étonnantes incorporées dans cette radio.

Principales caractéristiques

- (1) Radio 2 bandes AM/FM extrêmement robuste.
- (2) Résistance à l'eau conforme à la norme JIS 4.
- (3) Antenne ressort souple.
- (4) Boutons rotatifs de syntonisation et de volume.
- (5) Indicateur lumineux de syntonisation.
- (6) Eclairage LED.



(7) Cadran gradué avec rétro-éclairage.

(8) Compensation dynamique des graves pour des basses d'une grande richesse.

(9) Prise 9-14V CC pour alimentation dans un véhicule ou sur un bateau.

F

(10) Prise écouteurs.

(11) Prise d'entrée AUX.

(12) Prise d'entrée pour micro.

(13) Haut-parleur 15 watts de 6,5" reproduisant la gamme complète des fréquences.

(14) Compartiment de câblage CA.

(15) Son de grande sensibilité et d'excellente qualité.

Commandes

- ① Marche/arrêt et sélecteur Bande AM / Bande FM / Entrée AUX
- ② Indicateur lumineux de syntonisation
- ③ Bouton de syntonisation
- ④ Commande du Volume
- ⑤ Compartiment à piles
- ⑥ Indicateur bande FM/AUX
- ⑦ Interrupteur d'éclairage LED
- ⑧ Prise 9-14V CC pour alimentation dans un véhicule ou sur un bateau
- ⑨ Eclairage LED
- ⑩ Prise pour micro
- ⑪ Prise d'entrée AUX
- ⑫ Prise écouteurs
- ⑬ Accès au compartiment pour cordon d'alimentation secteur
- ⑭ Haut-parleur
- ⑮ Indicateur bande AM/Microphone
- ⑯ Poignée de transport
- ⑰ Antenne ressort souple et pliable
- ⑱ Cadran gradué

Alimentation de la radio

1. *Fonctionnement sur piles*

Pour l'installation des piles, commencez par tourner la fixation du couvercle du compartiment à piles dans le sens inverse de celui des aiguilles d'une montre, pour desserrer et enlever le couvercle.

Insérez six piles D (UM-1) dans le compartiment. Veillez à insérer les piles conformément aux indications du schéma.

F

Fermez le couvercle des piles et assurez la fixation du compartiment en la tournant dans le sens des aiguilles d'une montre.

Si la radio n'est pas utilisée pendant une longue période, il est conseillé d'enlever les piles de l'appareil.

2. *Fonctionnement sur secteur*

Vérifiez que la tension est correcte avant d'insérer le cordon d'alimentation dans la prise secteur. Si la radio est utilisée sur secteur mais qu'elle contient des piles, les piles sont automatiquement déconnectées.

Placez le commutateur d'accès au compartiment pour cordon d'alimentation sur la position 'OPEN', puis tirez le couvercle du compartiment et sortez le cylindre de rangement du cordon d'alimentation secteur. Tirez le cordon d'alimentation jusqu'à obtenir la longueur nécessaire pour atteindre la prise secteur.

Après utilisation, vous pouvez ranger le cordon d'alimentation en effectuant la même procédure en ordre inverse.

3. *Alimentation par la prise d'entrée CC*

Vous pouvez également alimenter la radio par la prise d'entrée CC, permettant un courant CC de 9-14 Volts. Il est ainsi possible d'alimenter l'appareil par le biais d'un véhicule ou d'un bateau et ainsi utiliser la radio en extérieur.



Utilisation de votre radio FM

1. Allumez la radio en mettant le bouton d’Alimentation en position FM. L’indicateur de bande FM s’allume.
2. Faites pivoter le bouton de syntonisation pour sélectionner la station souhaitée.
Sur FM, l’échelle de syntonisation est marquée en MHz (Mégahertz).
La LED de syntonisation s’allume lorsque la station de radio est correctement syntonisée.
3. Réglez le bouton du volume pour une écoute confortable.
4. Pour couper la radio, placez le bouton d’alimentation en position Arrêt.
5. L’antenne à ressort souple est utilisée pour la réception sur la bande FM.

Utilisation de votre radio AM (MW)

1. Allumez votre radio en mettant le bouton d’Alimentation en position AM. L’indicateur de bande AM s’allume.
2. Faites pivoter le bouton de syntonisation pour sélectionner la station souhaitée.
Sur AM, l’échelle de syntonisation est marquée en kHz (Kilohertz). La LED de syntonisation s’allume lorsque la station de radio est correctement syntonisée.
3. Faites pivoter votre radio si vous devez rechercher une meilleure réception.
4. Réglez le bouton du volume pour une écoute confortable.
5. Pour couper la radio, placez le bouton d’alimentation en position Arrêt.

F

Prise écouteurs

Vous pouvez écouter la radio à l’aide d’un casque ou d’écouteurs équipés d’une fiche de 3,5 mm. L’insertion d’une fiche dans la prise d’écouteurs désactive le haut-parleur. Cette radio reproduit un son mono; le casque diffusera un son mono, même si vous utilisez un casque stéréo.

Prise d’entrée AUX

Placez le sélecteur de Bande sur la position AUX; l’indicateur Aux. s’allume. Raccordez une source audio stéréo ou mono (par exemple, un lecteur de CD portable) à cette entrée pour écouter le programme audio par le biais du haut-parleur.

Prise d'entrée pour micro

Placez le sélecteur de puissance/de bande sur la position AM, FM ou AUX. Raccordez un microphone et réglez le volume ; l'indicateur de micro s'allume et la radio peut être utilisée comme système de reproduction microphone. L'insertion d'un micro dans la prise provoque la coupure de tous les autres programmes audio. Il est recommandé d'utiliser un microphone dynamique avec fiche d'un diamètre de 6,5 mm.

Eclairage LED

Vous pouvez utiliser l'interrupteur de l'éclairage LED pour créer un signal lumineux. Si vous appuyez plus longtemps sur l'interrupteur avant de le relâcher, la lumière LED s'activera pour servir d'éclairage. Appuyez à nouveau sur l'interrupteur pour éteindre l'éclairage LED.

Caractéristiques techniques

Fréquences:

FM 87,50 - 108 MHz

AM 520 - 1710 KHz

Alimentation secteur:

AC 230 V/50 Hz/25W (Europe) ou AC 120 V/60Hz/25W (USA)

Piles: 6 x UM-1 (taille D)

Entrée CC:

12V/1A broche centrale positive (tension de fonctionnement 9-14V),
5,5 mm de diamètre.

Puissance de Sortie:

4 W 10% T.H.D. @ 100 Hz @ CC pile 9 V
7 W 10% T.H.D. @ 100 Hz @ AC 230 V ou 110V.

F

Prise écouteurs: 3,5 mm de diamètre, prise stéréo sortie mono

Puissance de sortie: 5 mW + 5 mW

Prise d'entrée AUX:

3,5 mm de diamètre, prise stéréo à convertir en mono

Sensibilité d'entrée:

250m Volts RMS à une puissance de 5W @ 100 Hz

Impédance d'entrée: 47 kohms

Prise d'entrée MIC:

6,5 mm de diamètre, supporte les microphones
vocaux électrodynamiques.

Haut-parleur: 6,5" 8 ohms 15 W, gamme complète de fréquences

Système d'antenne interne:

Antenne AM en ferrite incorporée

Antenne ressort FM incorporée souple et détachable



Eclairage LED:

3 voyants LED blancs, consommation électrique 50 mA

Autonomie:

Environ 30 heures avec des piles Alcalines pour une puissance de sortie de 50 mW

Dimensions: 260 x 370 x 350 mm



Poids: environ 4,2 kg





INSTRUCCIONES IMPORTANTES DE SEGURIDAD

1. Lea estas instrucciones.
2. Conserve estas instrucciones.
3. Preste atención a todas las advertencias.
4. Siga todas las instrucciones.
5. No utilice este aparato cerca del agua.
6. Límpielo sólo con trapos secos.
7. No bloquee los orificios de ventilación. Instálelo según las instrucciones del fabricante.
8. No lo instale cerca de fuentes de calor, como radiadores, calentadores, hornos u otros aparatos (incluidos amplificadores) que produzcan calor.
9. No ignore el propósito de seguridad del enchufe polarizado o de tipo tierra. Un enchufe polarizado tiene dos patillas, una más ancha que la otra. Un enchufe de tipo tierra tiene dos patillas y una tercera punta de toma de tierra. La patilla ancha o la tercera punta tienen una función de seguridad. Si el enchufe suministrado no cabe en la toma, consulte a un electricista para sustitución de la toma obsoleta.

- 
- 
10. Proteja el cable de corriente para que no pueda ser pisado o aplastado, especialmente en enchufes, receptáculos y su punto de salida del aparato.
 11. Utilice únicamente accesorios o anexos especificados por el fabricante.
 12. Utilice el aparato únicamente con el carro, el apoyo, el trípode, el soporte o la mesa que especifique el fabricante o que se venda con él. Si se utiliza un carro, tenga precaución al mover la combinación de carro y aparato para evitar lesiones por vuelco.
 13. Desenchufe el aparato durante tormentas o si no se va a utilizar durante un largo periodo de tiempo.
 14. Solicite las reparaciones a personal de servicio cualificado. Las reparaciones son necesarias cuando el aparato ha resultado dañado de algún modo; por ejemplo, si se ha deteriorado el enchufe o el cable de alimentación, o se ha derramado líquido o han caído objetos en el interior del aparato, o si éste se ha expuesto a la lluvia o la humedad, no funciona normalmente, o se ha caído.
 15. Para reducir el riesgo de fuego o descargas eléctricas, no exponga este equipo a la lluvia ni a la humedad.
 16. La marca de riesgo de descargas eléctricas y el símbolo gráfico asociado se encuentran en el panel inferior de la unidad.
 17. El aparato no se deberá exponer a salpicaduras, y no se colocarán objetos llenos de líquidos encima del aparato.



E

El equipo U-1 ha sido diseñado y fabricado para funcionar de forma satisfactoria en casa, en el patio, aparcamiento, en el campo y en el lugar de trabajo. Altavoz de 6 ½ pulgadas de rango completo que crea un sonido de gran calidad. El sistema de amortiguación contra impactos alrededor de la radio la protege contra caídas desde 1,80 m y la carcasa hermética la protege del agua, cuando se utiliza cerca de una piscina o en exteriores.

El equipo U-1 ha sido probado exhaustivamente y cumple los estándares de control de calidad de Sangean. Por favor lea este manual cuidadosamente antes de utilizar el equipo y asegúrese de conocer y comprender todas sus excelentes prestaciones.

Características principales

- (1) Radio de 2 bandas (AM/FM) ultra-resistente.
- (2) Resistente al agua, cumple el estándar JIS 4.
- (3) Antena de tipo resorte de doblado suave.
- (4) Controles de sintonía y volumen giratorios.
- (5) Indicador LED de sintonía.
- (6) Piloto LED.
- (7) Dial con iluminación posterior.

- 
- 
- (8) Compensación dinámica de sonidos graves para mejorar la reproducción de las frecuencias bajas.
 - (9) Clavija 9 – 14 VCC para alimentación desde vehículos y embarcaciones.
 - (10) Conector de auriculares.
 - (11) Conector de entrada auxiliar AUX IN.
 - (12) Conector de entrada de micrófono MIC IN.
 - (13) Altavoz de 6 ½" 15 Watt, rango completo.
 - (14) Compartimiento para el cable de C.A.
 - (15) Excelente rendimiento acústico y sensibilidad.

E

Controles

- ① Selector de banda AM/FM/AUX IN y alimentación
- ② Indicador LED de sintonía
- ③ Control de sintonía
- ④ Control de volumen
- ⑤ Compartimiento de pilas
- ⑥ Indicador de banda AUX/FM
- ⑦ Interruptor piloto LED
- ⑧ Conector de entrada DC IN (9-14V) para vehículo y embarcación
- ⑨ Piloto LED
- ⑩ Conector de micrófono
- ⑪ Conector AUX IN (entrada auxiliar)
- ⑫ Conector de auriculares
- ⑬ Compartimiento del cable de C.A.
- ⑭ Altavoz
- ⑮ Indicador de banda AM/Micrófono
- ⑯ Asa de transporte
- ⑰ Antena de resorte de doblado suave
- ⑱ Dial

Encendido de la radio

1. *Funcionamiento con pilas*

Para instalar las pilas, lo primero gire la tapa del compartimiento en sentido antihorario y quítela. Coloque 6 pilas de tamaño D (UM-1) en el compartimiento. Asegúrese que las pilas se coloquen de acuerdo con el diagrama mostrado a continuación.

Cierre la tapa del compartimiento de pilas y gírela en sentido horario.

Si la radio no va a utilizarse durante un período de tiempo largo, se recomienda quitar las pilas de la radio.

E

2. *Funcionamiento con C.A.*

Antes de conectar el cable de C.A. en el conector correspondiente, asegúrese de que la tensión eléctrica sea la correcta. Si tiene pilas instaladas en la radio y utiliza el cable de alimentación de C.A., las pilas se desconectarán automáticamente.

Ponga el interruptor de apertura "Open" del compartimiento del cable de C.A. en la posición OPEN, tire de la puerta del compartimiento y de la bobina del cable de C.A. para extender la longitud de cable necesaria.

Puede guardar el cable de C.A. mediante la operación inversa cuando termine de utilizar la radio.

3. *Alimentación mediante conector DC IN*

La radio puede también conectarse mediante la entrada DC IN, que permite la conexión a una fuente de 9 - 14 Voltios C.C. esta conexión se utiliza para funcionamiento en vehículo o embarcación, para poder llevar la radio a cualquier lugar.

Funcionamiento de la radio en FM

1. Encienda la radio poniendo en botón de encendido en la posición FM. Se iluminará el indicador de banda FM.
2. Gire el control de sintonía hasta la emisora que desee.
En FM el cuadrante de sintonía va marcado en MHz (Megahercios).
Cuando la radio esté correctamente sintonizada, se iluminará el piloto LED de sintonía.
3. Ajuste el control de volumen para una audición agradable.
4. Para apagar la radio, ponga el botón de encendido en la posición de apagado (OFF).
5. La antena de resorte de doblado suave se utiliza para la recepción en FM .

Funcionamiento de la radio en AM (Onda Media)

1. Encienda la radio poniendo el botón de encendido en la posición AM. Se iluminará el indicador de banda AM.
2. Gire el control de sintonía hasta seleccionar la emisora que desee.
En AM, el cuadrante de sintonía está marcado en kHz (Kilohercios).
Cuando la radio esté correctamente sintonizada, se iluminará el piloto LED de sintonía.
3. Mueva la radio para mejorar la captación de señales en AM.
4. Ajuste el control de volumen para una audición agradable.
5. Para apagar la radio ponga el botón de encendido en la posición de apagado (OFF).

Conector de auriculares

Puede utilizar auriculares estereofónicos o monofónicos con clavija de 3,5 mm para oír la radio a través de los auriculares. Al conectar los auriculares, se desconecta el altavoz automáticamente. Esta radio es monofónica, así, el sonido de los auriculares será monofónico incluso si utiliza auriculares estereofónicos.

Conector de entrada auxiliar (AUX IN)

E

Ponga el selector de banda en la posición AUX, se iluminará el indicador de banda Auxiliar. Conecte una fuente de sonido estereofónica o monofónica (por ejemplo un CD walkman) en esta entrada para oír el programa de audio a través del altavoz.

Conector de entrada de micrófono (MIC IN)

Ponga el interruptor de encendido/banda en AM, FM o AUX. Conecte un micrófono cableado y ajuste el control de volumen; se iluminará el indicador LED del micrófono y la radio actuará como un sistema microfónico. Todos los demás programas de audio se desconectarán cuando el micrófono esté conectado. El micrófono utilizado debe ser de tipo dinámico, con clavija de 6,5 mm de diámetro.

Iluminador LED

Puede pulsar y soltar el interruptor del iluminador LED para dar una señal. Si lo pulsa durante un tiempo mayor y luego lo suelta, el iluminador LED quedará encendido, con la finalidad de iluminar. Pulse el interruptor nuevamente para apagar el iluminador LED.

Especificaciones

Cobertura de frecuencias:

FM 87.50 - 108 MHz

AM 520 - 1710 kHz

Alimentación C.A.:

120 VCA/60Hz/25W (EEUU) o 230 VCA/50 Hz/25W (Europa)

Pilas: 6 x UM-1 (tamaño D)

Entrada de C.C. (DC IN):

12V/1A con la patilla central en positivo

(tensión de funcionamiento 9 – 14 V), 5,5mm de diámetro.

Potencia de salida:

4 W 10% Dist. Armon. Tot. a 100 Hz con pila de 9VCC

7 W 10% Dist. Armon. Tot. a 100 Hz con 230 VCA o 110VCA.

Clavija de auriculares:



3,5 mm de diámetro, clavija estereofónica para salida monofónica

Potencia de salida: 5 mW + 5 mW

Clavija de entrada auxiliar (AUX IN): 3,5 mm de diámetro, clavija estereofónica que se combinará como monofónica

Sensibilidad de entrada: 250m Vrms con salida de 5W a 100 Hz

Impedancia de entrada: 47 KOhmios



Clavija de entrada de micrófono (MIC IN):

6,5 mm de diámetro, adecuado para micrófono dinámico de voz.

Altavoz: 6,5 pulgadas, 8 Ohmios, 15 W, rango completo

Sistema de antena interna:

antena de ferrita incorporada para AM

antena de resorte de doblado suave para FM

E

Iluminador LED:

3 pilotos LED blancos, consumo de corriente: 50 mA

Vida de la pila:

aprox. 30 horas con pilas alcalinas a 50 mW de potencia de salida

Dimensiones : 260 x 370 x 350 mm

Peso: aprox. 4,2 kg



BELANGRIJKE VEILIGHEIDSVOORSCHRIFTEN

1. Lees deze handleiding.
2. Bewaar deze handleiding.
3. Neem alle waarschuwingen in acht.
4. Volg alle voorschriften op.
5. Houd dit apparaat uit de buurt van water.
6. Uitsluitend reinigen met een droge doek.
7. Blokkeer nooit de ventilatieopeningen. Installeer het apparaat volgens de voorschriften van de fabrikant.
8. Houd dit apparaat uit de buurt van warmtebronnen als radiatoren, (straal)kachels en andere apparaten die warmte produceren (zoals versterkers).
9. Voor uw eigen veiligheid mag u nooit de aardaansluiting omzeilen. Een geaarde stekker heeft behalve de twee stekkerpennen nog een apart aardcontact. Dit verhoogt de veiligheid van het apparaat. Past de stekker niet in het stopcontact, gebruik dan een ander stopcontact of laat uw stopcontacten vervangen door geaarde exemplaren.

NL

- 
- 
10. Ga nooit op het netsnoer staan en zorg dat het netsnoer niet bekneld kan raken, wees met name voorzichtig met de stekkeraansluiting, met verlengsnoeren en op de plaats waar het netsnoer uit het apparaat komt.
 11. Gebruik alleen door de fabrikant goedgekeurde accessoires.
 12. Plaats het apparaat uitsluitend op een ondergrond, zoals een transportkarretjes, verhoging, statief, beugel of tafel, die door de fabrikant wordt aanbevolen, of die in combinatie met het product is verkocht. Als het apparaat op een kar staat moet u het geheel voorzichtig verplaatsen om te voorkomen dat de combinatie omvalt en letsel kan veroorzaken.
 13. Trek de stekker uit het stopcontact voorafgaand aan een onweersbui of als u het apparaat gedurende een langere periode niet gebruikt.
 14. Laat reparaties uitvoeren door een vakkundige reparateur.
U moet het apparaat ter reparatie aanbieden als het is beschadigd, als het netsnoer of de netstekker is beschadigd, als er vloeistoffen of voorwerpen in het apparaat zijn terechtgekomen, als het apparaat in de regen heeft gestaan of aan vocht is blootgesteld geweest, als het apparaat niet normaal meer werkt en als u het apparaat heeft laten vallen.
 15. Stel dit apparaat nooit bloot aan regen of vocht, zo voorkomt u brand en elektrische schokken.
 16. De waarschuwing voor elektrische schokken en het bijbehorende waarschuwingspictogram zijn op de onderkant van het apparaat aangebracht.
 17. aat nooit waterdruppels in aanraking komen met dit apparaat. En plaats nooit een met vloeistof gevuld voorwerp, zoals een vaas, op het apparaat.

De U-1 is ontworpen en ontwikkeld voor optimaal gebruik in en rond uw huis, tuin en garage en tijdens het kamperen of op uw werk.

De luidspreker voor het gehele frequentiebereik met een diameter van 6,5 inch produceert een vol geluid van hoge kwaliteit.

De schokbestendige buffer rondom de radio is bestand tegen een val van een hoogte van 1,8 meter en de waterdichte behuizing biedt bescherming bij gebruik bij het zwembad, aan het water en in de openlucht.

NL

De U-1 is uitgebreid getest en voldoet aan de kwaliteitsnormen van Sangean. We adviseren u deze gebruiksaanwijzing goed te lezen voor u de radio gebruikt, zodat u zich bewust bent van de uitgebreide mogelijkheden die deze prachtige radio biedt.

Hoofdfuncties

- (1) Extra robuuste AM/FM-radio.
- (2) Waterdicht in overeenstemming met de JIS 4-norm.
- (3) Zachte, buigzame veerantenne.
- (4) Draaiknoppen voor afstemming en volumeregeling.
- (5) Afstem-controlelampje.
- (6) LED-verlichting.
- (7) Afstemschaal met verlichting.



(8) Dynamische bascompensatie voor volle basweergave.

(9) Gelijkstroomaansluiting (9-14V) voor gebruik in de auto of op de boot.

(10) Hoofdtelefoonaansluiting.

(11) AUX-ingang.

(12) Microfooningang.

(13) Luidspreker voor het gehele frequentiebereik (6,5 inch/15 Watt).

(14) Vak voor netsnoer.

(15) Uitstekende ontvangst en geluid van hoge kwaliteit.

Bedieningselementen

- ① Keuzeknop voor aan/uit en AM/FM/AUX IN
- ② Afstem-controlelampje
- ③ Afstemknop
- ④ Volumeknop
- ⑤ Batterijvakje
- ⑥ Aanduiding AUX/FM
- ⑦ LED-lichtschakelaar
- ⑧ Gelijkstroomaansluiting (9-14V) voor gebruik in de auto of op de boot
- ⑨ LED-verlichting
- ⑩ Microfooningang
- ⑪ AUX-ingang
- ⑫ Hoofdtelefoonaansluiting
- ⑬ Opening netsnoervak
- ⑭ Luidspreker
- ⑮ Aanduiding AM/microfoon
- ⑯ Draagbeugel
- ⑰ Zachte, buigzame veerantenne
- ⑱ Afstemschaal

NL

Voeding van de radio

1. Gebruik op batterijen

Draai bij het plaatsen van de batterijen eerst de vergrendeling van het deksel van het batterijvakje tegen de klok in om het deksel van het batterijvakje te ontgrendelen en te openen. Plaats 6 batterijen van D-formaat (UM-1) in het vakje. Let bij het plaatsen van de batterijen op de aangegeven richting.

Sluit het deksel van het batterijvakje en sluit de vergrendeling door deze met de klok mee te draaien.

Gebruikt u de radio gedurende langere tijd niet, verwijder dan de batterijen uit de radio.

2. Gebruik op netvoeding

Controleer voor u het netsnoer aansluit op het elektriciteitsnet of het voltage geschikt is. Als u het netsnoer gebruikt terwijl er batterijen in de radio zitten, worden de batterijen automatisch uitgeschakeld.

Schuif de opening van het netsnoervak in de positie OPEN, trek het deksel van het vak en de haspel van het netsnoervak naar achteren en trek het netsnoer uit tot het lang genoeg is voor aansluiting op het elektriciteitsnet.

U kunt het netsnoer na gebruik weer opbergen door de procedure voor het uitrollen van het netsnoer om te draaien.

3. Gebruik op gelijkstroom

De radio kan ook worden gevoed via de DC IN-aansluiting voor 9-14 Volt gelijkstroom. deze is bedoeld voor voeding door een auto of boot, zodat u de radio ook onderweg kunt gebruiken.

Bediening van de radio voor FM-ontvangst

1. Schakel uw radio in door de aan/uit-knop naar de stand "FM" te draaien. De aanduiding FM licht op.
2. Draai aan de afstemknop om de gewenste zender te zoeken.
Bij FM-ontvangst is de afstemschaal verdeeld in MHz (megahertz).
De afstem-LED zal oplichten bij ontvangst van een zender.
3. Stel met de volumeknop het gewenste geluidsniveau in.
4. U schakelt de radio uit door de aan/uit-knop naar de stand "OFF" (Uit) te draaien.
5. De buigzame veerantenne verzorgt de FM-ontvangst.

NL

Bediening van de radio voor middengolfontvangst (AM/MG)

1. Schakel uw radio in door de aan/uit-knop naar de stand "AM" te draaien. De aanduiding AM licht op.
2. Draai aan de afstemknop om de gewenste zender te zoeken.
Bij AM-ontvangst is de afstemschaal verdeeld in kHz (kilohertz).
De afstem-LED zal oplichten bij ontvangst van een zender.
3. Draai uw radio om de AM-ontvangst te optimaliseren.
4. Stel met de volumeknop het gewenste geluidsniveau in.
5. U schakelt de radio uit door de aan/uit-knop naar de stand "OFF" (Uit) te draaien.

Hoofdtelefoonaansluiting

U kunt naar radioprogramma's luisteren via een hoofdtelefoon (stereo of mono) met een 3,5 mm-stekker. Wanneer u een hoofdtelefoon aansluit, wordt de luidspreker uitgeschakeld. Dit is een monoradio en het geluid uit de hoofdtelefoon zal ook mono zijn, ook als u een stereohoofdtelefoon gebruikt.

AUX-ingang

Zet de frequentiekeuzeknop op AUX. De aanduiding AUX licht op. Sluit een stereo- of monogeluidsbron (bijv. een CD-man) aan op deze aansluiting om via de luidspreker te luisteren.

Microfooningang

Zet de keuzeknop voor aan/uit en de frequentie op AM, FM of AUX. Sluit het snoer van de microfoon aan en regel het geluidsvolume. De microfoon-LED licht op en de radio kan als microfoonsysteem gebruikt worden. Wanneer u een microfoon aansluit, worden alle andere audioprogramma's uitgeschakeld. Gebruik alleen een dynamische microfoon met een stekker met een diameter van 6,5 mm.

LED-verlichting

Door de LED-lichtschakelaar kort in te drukken kunt u een signaal geven. Als u de LED-lichtschakelaar langere tijd ingedrukt houdt en dan loslaat, blijft de LED-verlichting branden. Als u de knop opnieuw indrukt, wordt de LED-verlichting uitgeschakeld.

Technische gegevens

Frequentiebereik:

FM 87,50 - 108 MHz

AM 520 - 1710 kHz

Netspanning:

wisselstroom 120 V /60Hz/25W (VS) of

wisselstroom 230 V /50 Hz/25W (Europa)

NL

Batterijen: 6 x UM-1 (D-formaat)

Gelijkstroom:

12V/1A positieve centrale pool (operationeel voltage 9-14V),
diameter 5,5mm.

Uitgangsvermogen:

4 W, 10% THD bij 100 Hz bij 9 V gelijkstroom

7 W, 10% THD bij 100 Hz bij 230 V of 110 V wisselstroom

Hoofdtelefoonaansluiting:


diameter 3,5 mm, mono-uitvoer bij stereo aansluiting

Uitgangsvermogen: 5 mW + 5 mW

AUX-ingang: diameter 3,5 mm, stereo aansluiting gemixt als mono

Ingangsgevoeligheid: 250mVrms bij een output van 5W/100 Hz

Ingangsimpedantie: 47 kOhm



MIC-ingang:

diameter 6,5 mm, geschikt voor vocale, dynamische microfoons.

Luidspreker: 6,5 inch, 8 ohm, 15 W, voor het gehele frequentiebereik

Intern antennesysteem:

AM geïntegreerde ferrietantenne

FM geïntegreerde, afneembare, buigzame veerantenne

LED-verlichting: 3 witte LEDs, stroomverbruik 50 mA

Levensduur batterijen:

ong. 30 uur bij gebruik van alkalinebatterijen en een
uitgangsvermogen van 50 mW.



Afmetingen: 260 x 370 x 350 mm

Gewicht: ong. 4,2 kg.



WICHTIGE SICHERHEITSHINWEISE

1. Lesen Sie diese Anleitung durch.
2. Bewahren Sie diese Anleitung gut auf.
3. Beachten Sie alle Warnhinweise.
4. Befolgen Sie alle Anweisungen.
5. Verwenden Sie dieses Gerät nicht in der Nähe von Wasser.
6. Reinigen Sie es nur mit einem trockenen Tuch.
7. Blockieren Sie keine Belüftungsöffnungen. Bauen Sie das Gerät gemäß den Anweisungen des Herstellers ein.
8. Bauen Sie das Gerät nicht in der Nähe von Wärmequellen ein, wie zum Beispiel Radiatoren, Heizkörpern, Öfen oder anderen Geräten (wie zum Beispiel Verstärkern), die Wärme produzieren.
9. Machen Sie den Sicherheitsmechanismus des gepolten oder geerdeten Steckers nicht zunichte. Ein gepolter Stecker hat zwei Stifte, wobei einer davon breiter ist. Ein geerdeter Stecker hat zwei Stifte und einen dritten Erdungsstift. Der breite bzw. der dritte Stift dienen Ihrer Sicherheit. Wenn der mitgelieferte Stecker nicht in Ihre Steckdose passt, wenden Sie sich an einen Elektriker, um die veraltete Steckdose auszutauschen.

- 
- 
10. Sorgen Sie dafür, dass niemand auf das Netzkabel tritt und dass es nicht gequetscht wird, insbesondere an Steckern, Steckdosen und an der Stelle, an dem es aus dem Gerät kommt.
 11. Verwenden Sie nur die vom Hersteller angegebenen Zusatzgeräte/Zubehörteile.
 12. Verwenden Sie das Gerät nur mit dem vom Hersteller angegebenen oder mit dem Gerät zusammen verkauften Wagen, Ständer, Stativ, Träger oder Tisch. Wenn ein Wagen verwendet wird, bewegen Sie die Kombination aus Wagen und Gerät vorsichtig, um Verletzungen durch Umkippen zu vermeiden.
 13. Ziehen Sie während Gewitter oder wenn das Gerät längere Zeit nicht verwendet wird den Netzstecker.
 14. Überlassen Sie die Reparatur und Wartung qualifizierten Fachleuten. Reparaturarbeiten sind erforderlich, wenn das Gerät in irgendeiner Weise beschädigt wurde (zum Beispiel das Netzkabel oder der Stecker), Flüssigkeit darüber geschüttet wurde oder Gegenstände in das Gerät gefallen sind, das Gerät Regen oder Feuchtigkeit ausgesetzt wurde, nicht normal funktioniert oder heruntergefallen ist.
 15. Um das Risiko eines Feuers oder Stromschlags zu reduzieren, sollten Sie das Gerät nie Regen oder Feuchtigkeit aussetzen.
 16. Die Markierung für Stromschlaggefahr und das entsprechende grafische Symbol finden Sie unten am Gerät.
 17. Setzen Sie das Gerät nicht Tropf- und Spritzwasser aus und stellen Sie keine mit Wasser gefüllten Gegenstände auf das Gerät.

D

Das U-1 wurde für die Verwendung im Haus, im Garten, in der Garage, auf dem Campingplatz und am Arbeitsplatz entwickelt und produziert. Der 16,5-cm-Vollbereichslautsprecher erzeugt einen vollen Klang hoher Qualität. Die stoßfesten Puffer um das Radio sichern es gegen Stürze aus bis zu 1,5 m Höhe, und das wasserfeste Gehäuse bietet Schutz bei Verwendung an Swimmingpools, am See oder im Freien.

Das U-1 wurde umfassend getestet, um sicherzustellen, dass es den Qualitätsstandards von Sangean entspricht. Bitte lesen Sie dieses Bedienungshandbuch sorgfältig, bevor sie das Radio benutzen, um alle herausragenden Merkmale dieses sagenhaften Radios kennenzulernen.

Hauptkennzeichen

- (1) Extrem robustes AM/FM-2-Band-Radio.
- (2) Entspricht Wasserfestigkeitsstandard JIS 4.
- (3) Weiche, biegbare Federantenne.
- (4) Drehschalter für Senderwahl und Lautstärkeregelung.
- (5) LED-Anzeige für Sendereinstellung.
- (6) LED-Leuchten.
- (7) Kreisskale mit Hintergrundbeleuchtung.



(8) Dynamische Bassverstärkung für vollen Bass.

(9) 9-14 V-GS-Buchse für Betrieb mit Auto- und Bootsbatterien.

(10) Kopfhörerbuchse.

(11) AUX-IN-Buchse.

(12) Mikrofoneingangsbuchse.

D

(13) 16,5 cm großer 15-Watt-Vollbereichslautsprecher.

(14) Fach für Netzkabel.

(15) Hochempfindliches Gerät mit exzellentem Klang.

Bedienelemente

- ① Netzschalter und AM/FM/AUX-IN-Bandwahlschalter
- ② LED-Anzeige für Sendereinstellung
- ③ Sendereinstellungsknopf
- ④ Lautstärkeregler
- ⑤ Batteriefach
- ⑥ AUX/FM-Bandanzeige
- ⑦ LED-Schalter
- ⑧ Gleichstromeingangsbuchse (9-14 V) für Auto- und Boots batterien
- ⑨ LED-Beleuchtung
- ⑩ Mikrofonbuchse
- ⑪ AUX-IN-Buchse
- ⑫ Kopfhörerbuchse
- ⑬ Fach für Netzkabel
- ⑭ Lautsprecher
- ⑮ AM-Band-/Mikrofonanzeige
- ⑯ Tragegriff
- ⑰ Weiche, biegbare Federantenne
- ⑱ Kreisskala

Stromversorgung des Radios

1. Batteriebetrieb

Einlegen der Batterien – Drehen Sie die Befestigungsvorrichtung des Batteriefachs gegen den Uhrzeigersinn und nehmen Sie dann die Abdeckung des Batteriefachs ab. Legen Sie 6 D-Batterien (UM-1) in das Batteriefach. Achten Sie darauf, die Batterien gemäß der Angaben in der Zeichnung einzulegen.

Schließen Sie das Batteriefach und drehen Sie die Befestigungsvorrichtung im Uhrzeigersinn fest.

Wenn das Radio längere Zeit nicht verwendet wird, sollten Sie die Batterien aus dem Radio nehmen.

D

2. Netzbetrieb

Achten Sie auf richtige Netzspannung, wenn Sie das Netzkabel in die Steckdose stecken. Wenn sich Batterien im Radio befinden und Sie das Netzkabel verwenden, werden die Batterien automatisch abgeschaltet.

Schieben Sie die Öffnungsvorrichtung des Netzkabelfachs zur Position OPEN, ziehen Sie die Fachabdeckung und den Zylinder der Netzkabelaufbewahrung ab und ziehen Sie dann das Netzkabel heraus, um die erforderliche Kabellänge zur Steckdose auszuführen. Sie können das Netzkabel nach Gebrauch in umgekehrter Reihenfolge des Herausziehens wieder verstauen.

3. Betrieb über Gleichstromeingangsbuchse

Das Radio kann auch über die Gleichstromeingangsbuchse betrieben werden, die eine 9-14-Volt-Gleichstromversorgung ermöglicht. Die Buchse ermöglicht den Betrieb über eine Auto- oder Bootsbatterie, d. h. Sie können das Radio mit ins Freie oder auf ein Boot nehmen.

Bedienung Ihres Radios - FM

1. Schalten Sie Ihr Radio ein, indem Sie den Netzschalter auf die Position FM stellen. Die FM-Bandanzeige leuchtet auf.
2. Drehen Sie den Sendereinstellungsknopf, um den gewünschten Sender einzustellen.
Bei FM ist die Einstellungsskala in MHz (Megahertz) eingeteilt. Die Einstellungs-LED leuchtet auf, wenn der Radiosender richtig eingestellt wurde.
3. Stellen Sie die Lautstärke mit dem Lautstärkeregler nach Ihren Wünschen ein.
4. Um das Radio abzuschalten, stellen Sie den Netzschalter auf die Position OFF.
5. Die weiche Federantenne dient für den Empfang im FM-Bereich.

Bedienung Ihres Radios – AM (MW)

1. Schalten Sie Ihr Radio ein, indem Sie den Netzschalter auf die Position AM stellen. Die AM-Bandanzeige leuchtet auf.
2. Drehen Sie den Sendereinstellungsknopf, um den gewünschten Sender einzustellen.
Bei AM ist die Einstellungsskala in kHz (Kilohertz) eingeteilt. Die Einstellungs-LED leuchtet auf, wenn der Radiosender richtig eingestellt wurde.
3. Drehen Sie Ihr Radio, um den bestmöglichen AM-Empfang zu erhalten.
4. Stellen Sie die Lautstärke mit dem Lautstärkereglern nach Ihren Wünschen ein.
5. Um das Radio abzuschalten, stellen Sie den Netzschalter auf die Position OFF.

D

Kopfhörerbuchse

Sie können Stereo- oder Monokopfhörer mit einem 3,5-mm-Stecker verwenden, um über Kopfhörer Radio zu hören. Wenn Sie den Stecker des Kopfhörers einstecken, wird der Lautsprecher abgeschaltet. Dies ist ein Mono-Radio, der Ton aus dem Kopfhörer ist in Mono, auch wenn Sie einen Stereo-Kopfhörer verwenden.

AUX-IN-Buchse

Wenn Sie den Bandwahlschalter auf die Position AUX einstellen, wird die AUX-Anzeige beleuchtet. Schließen Sie ein Mono- oder Stereo-Audiogerät (z. B. einen Walkman) an diesen Eingang an, um das Audioprogramm über den Lautsprecher zu hören.

Mikrofoneingangsbuchse

Schalten Sie den Netz-/Bandwahlschalter auf die Position AM, FM oder AUX. Schließen Sie ein Mikrofon an und stellen Sie die Lautstärke ein. Die Mikrofon-LED leuchtet auf, und das Radio funktioniert als Mikrofonanlage. Alle anderen Audioprogramme werden abgeschaltet, sobald das Mikrofon in die Buchse gesteckt wird. Verwenden Sie ein dynamisches Mikrofon mit einem 6,5-mm-Stecker.

LED-Leuchten

Sie können den LED-Schalter drücken, um Signale zu senden. Wenn Sie den Schalter eine Weile gedrückt halten und dann loslassen, leuchten die LED-Leuchten für Beleuchtungszwecke. Drücken Sie nochmals den Schalter, um die LED-Beleuchtung abzuschalten.

Technische Daten

Frequenzbereich:

FM 87,50 - 108 MHz

AM 520 - 1710 kHz

Wechselstrom:

120 V/60 Hz/25 W (USA) oder 230 V/50 Hz/25 W (Europa)

Batterien: 6 x UM-1 (D-Batterien)

Eingangsgleichstrom:

12 V/1 A positiver Mittenkontakt (Betriebsspannung 9-14 V),
Durchmesser 5,5 mm.

Ausgangsleistung:

4 W, 10 % Gesamtklirrfaktor bei 100 Hz mit 9-V-Gleichstrombatterie
7 W, 10 % Gesamtklirrfaktor bei 100 Hz mit 230-V- oder
110-V-Wechselstrom

Kopfhörerbuchse:

Durchmesser 3,5 mm, Stereobuchse, einkanalige Ausgabe
Ausgangsleistung: 5 mW + 5 mW

D

AUX-IN-Buchse: Durchmesser 3,5 mm, Stereobuchse, einkanalig
Eingangsempfindlichkeit: 250 mV effektiv an 5 W bei 100 Hz
Eingangsimpedanz: 47 kOhm

Mikrofoneingangsbuchse: Durchmesser 6,5 mm, passend für ein
dynamisches Gesangsmikrofon

Lautsprecher: 16,5 cm, 8 Ohm, 15 W, Vollbereich

Internes Antennensystem:

AM - Eingebaute Ferritantenne

FM - eingebaute, abnehmbare, biegsame Federantenne

LED-Leuchten: 3 weiße LEDs, Stromverbrauch 50 mA



Batterielebensdauer:

ca. 30 Stunden bei Alkalibatterien mit einer Leistungsabgabe von 50 mW

Abmessungen: 260 x 370 x 350 mm

Gewicht: ca. 4,2 kg





CE
381K901

