



SIT Group

8 2 2 N O V A

CONTROLE MULTIFONCTIONNEL GAZ



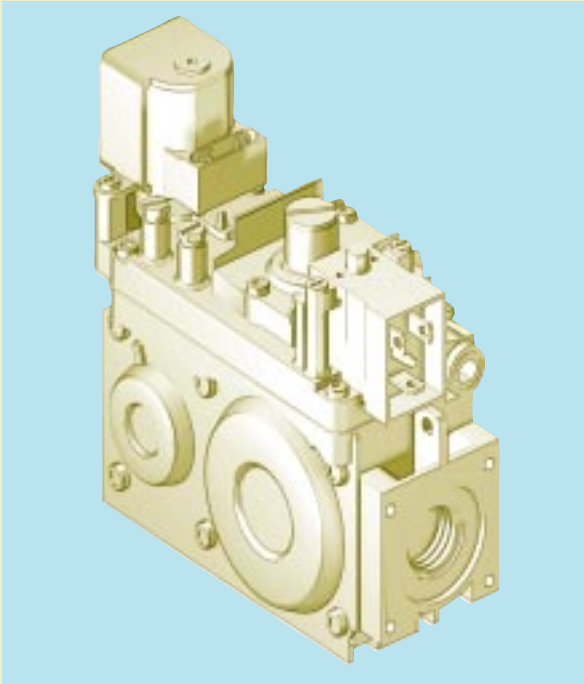
DEUX ELECTROVANNES DE REGULATION

REGULATEUR DE PRESSION SERVO-ASSISTE

TOUS LES REGLAGES PEUVENT SE FAIRE PAR LE HAUT



CONTROLE MULTIFONCTIONNEL AUTOMATIQUE



**Vanne multifonctionnelle
équipée de deux électrovannes
de régulation
à fonctionnement silencieux.
Régulateur de pression
servo-assisté.
Sur demande, un dispositif
d'allumage ralenti peut être
installé.**

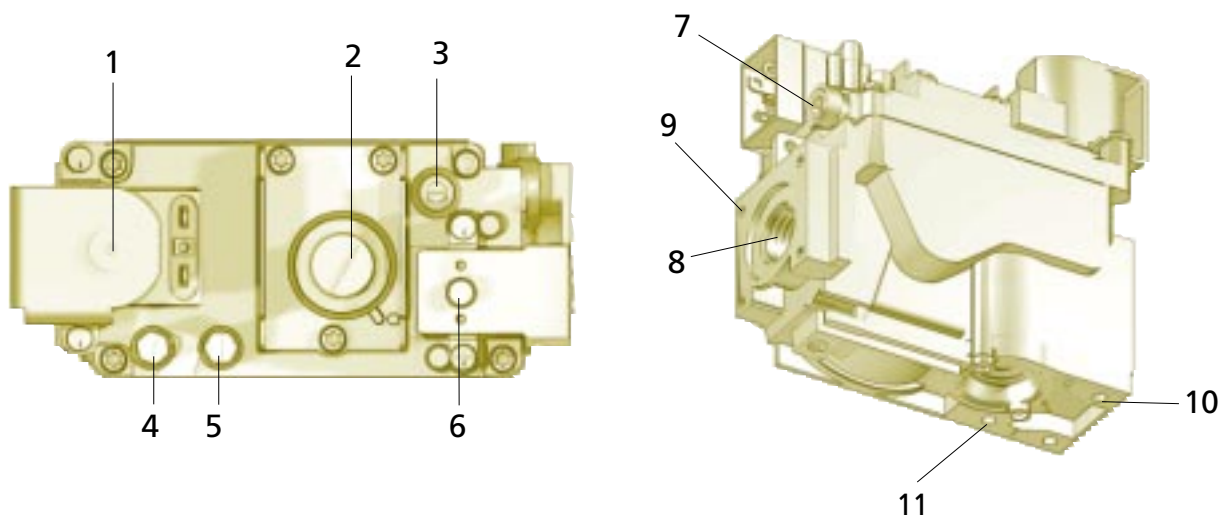
822 NOVA peut être utilisée dans des appareils à gaz munis de systèmes automatiques d'allumage et de sécurité de la flamme avec ou sans brûleur veilleuse intermittent.

CARACTERISTIQUES PRINCIPALES

Deux électrovannes de régulation à fonctionnement silencieux.
Régulateur de pression de type servo-assisté.
Dispositif d'allumage ralenti (sur demande).
Sortie veilleuse avec vis de réglage du débit de gaz.
Filtre entrée gaz et sortie veilleuse.
Prises de pression entrée et sortie gaz.
Entrée et sortie gaz filetées équipées pour raccordement par brides.
Raccord pour la connexion de la partie "air" du régulateur de pression avec la chambre de combustion.

DESCRIPTION

- | | |
|--|---|
| <ul style="list-style-type: none"> 1 Electrovanne de régulation EV1 2 Dispositif d'étalonnage du régulateur de pression 3 Vis de réglage du débit de gaz à la veilleuse 4 Prise de pression entrée gaz 5 Prise de pression sortie gaz 6 Electrovanne de régulation EV2 7 Sortie brûleur veilleuse | <ul style="list-style-type: none"> 8 Sortie brûleur principal 9 Trous (M5) pour fixation brides 10 Points de fixation supplémentaires du corps de la vanne 11 Raccord pour la connexion de la partie "air" du régulateur de pression avec la chambre de combustion. |
|--|---|



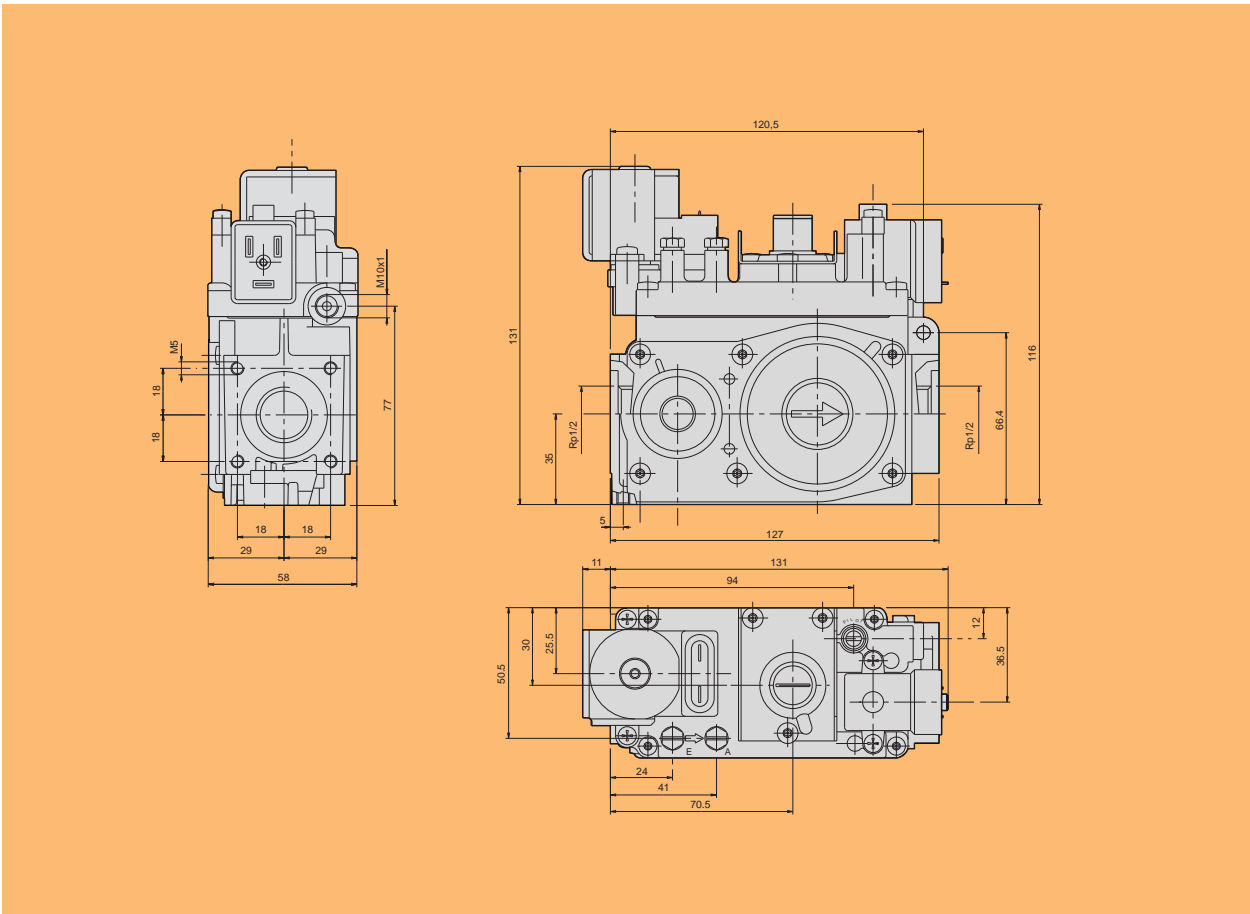
DONNEES TECHNIQUES

- | | |
|---|---|
| <ul style="list-style-type: none"> • Raccordements gaz • Positions de montage • Familles de gaz de fonctionnement • Pression max. entrée gaz • Plage d'étalonnage de la pression de sortie • Température ambiante d'utilisation • Régulateur de pression • Electrovanne • Electrovanne | <p>Rp 1/2 ISO 7 indifférentes</p> <p>I, II et III</p> <p>60 mbar</p> <p>3... 30 mbar (sur demande 20... 50 mbar)</p> <p>0... 60°C</p> <p>classe B</p> <p>EV1 classe B (sur demande classe A)</p> <p>EV2 classe D (sur demande classe C)</p> |
|---|---|

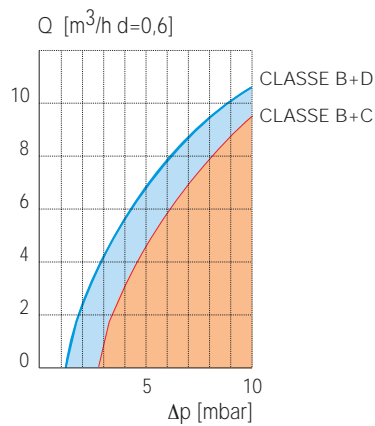
| ALIMENTATION ELECTRIQUE | | | |
|--------------------------------|--|----------------------|---|
| ELECTROVANNES | EV1 Classe B | | EV2 Classe D |
| Tension (AC) | 230 V 50 Hz | Consommation (mA) 45 | Consommation (mA) 23 |
| | 220 V 60 Hz | 45 | 25 |
| | 24 V 50 Hz | 450 | 210 |
| | 24 V 60 Hz | 450 | 220 |
| Degré de protection électrique | IP 54 en utilisant des connecteurs de type 002 et des vis de fixation code 0.960.125 | | IP 54 en utilisant des connecteurs de type 160 avec vis et joint code 0.960.104 |

Données se référant à la norme EN 126

DIMENSIONS



DEBIT EN FONCTION DE LA PERTE DE CHARGE



| <i>CLASSE B+D</i> | | |
|-------------------|---------|--|
| I | Famille | (d = 0.45) Q = 7.5 m ³ /h Δp = 5 mbar |
| II | Famille | (d = 0.6) Q = 6.5 m ³ /h Δp = 5 mbar |
| III | Famille | (d = 1.7) Q = 8.1 kg/h Δp = 5 mbar |

| <i>CLASSE B+C</i> | | |
|-------------------|---------|--|
| I | Famille | (d = 0.45) Q = 7.5 m ³ /h Δp = 5 mbar |
| II | Famille | (d = 0.6) Q = 6.5 m ³ /h Δp = 5 mbar |
| III | Famille | (d = 1.7) Q = 8.1 kg/h Δp = 5 mbar |

FONCTIONNEMENT

Lecture de la pression d'entrée

Lorsque les deux électrovannes ne sont pas alimentées, il est possible d'effectuer la lecture de la pression entrée gaz à l'aide de la prise de mesure E.

Allumage du brûleur veilleuse

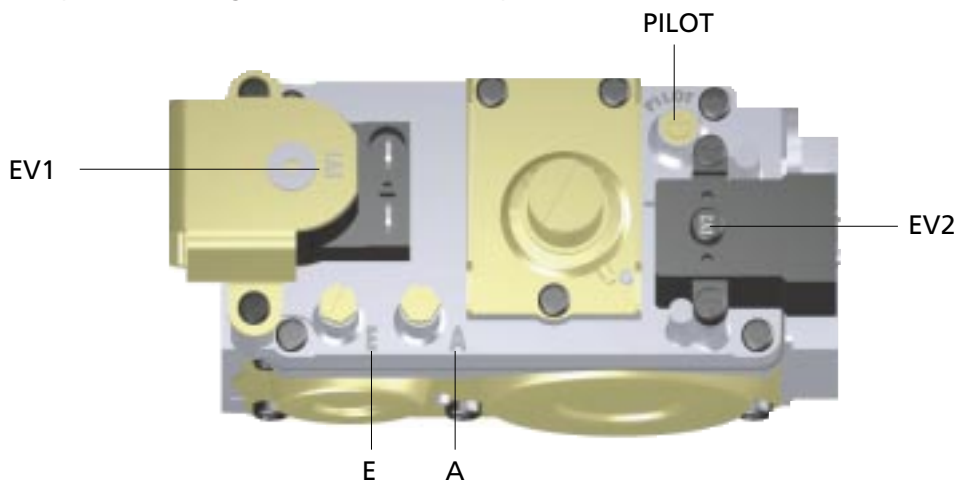
L'alimentation de l'électrovanne EV1 permet au gaz d'alimenter la sortie du brûleur veilleuse (versions avec veilleuse intermittente) après avoir traversé le filtre d'entrée, le filtre de la veilleuse et le dispositif de réglage du débit veilleuse "Pilot".

Allumage du brûleur principal

Le passage du gaz vers le brûleur principal est autorisé lorsque les deux électrovannes EV1 et EV2 sont alimentées.

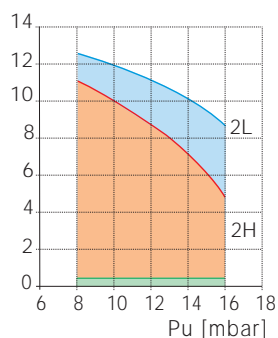
Pression de sortie

La lecture de la pression sortie gaz se fait à l'aide de la prise de mesure A.



DEBIT REGLE CONFORMEMENT A LA NORME EN 88

$$Q = [m^3/h \text{ d}=0.6]$$

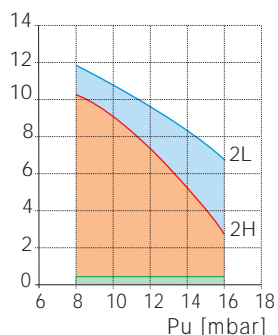


CLASSE B+D

| Type de gaz | Plage des pressions d'entrée | | |
|-------------|------------------------------|------|------|
| | Nominale | Max. | Min. |
| 2H | 20 | 25 | 17 |
| 2L | 25 | 30 | 20 |

Tolérance sur la pression de sortie +10% ...-15%

$$Q = [m^3/h \text{ d}=0.6]$$



CLASSE B+C

| Type de gaz | Plage des pressions d'entrée | | |
|-------------|------------------------------|------|------|
| | Nominale | Max. | Min. |
| 2H | 20 | 25 | 17 |
| 2L | 25 | 30 | 20 |

Tolérance sur la pression de sortie +10% ...-15%

INSTALLATION

Branchement du circuit principal gaz

Le branchement est effectué en utilisant des conduites de gaz avec filetage Rp 1/2 ISO 7. Couple de serrage : 25 Nm. Il est possible d'utiliser des brides (disponibles sur demande), dans ce cas, visser d'abord les conduites sur les brides et puis les brides sur la vanne. Couple de serrage conseillé pour les vis de fixation des brides : 3 Nm.

Branchement au brûleur veilleuse

Des conduites de \varnothing 4mm , \varnothing 6mm et \varnothing 1/4" peuvent être utilisées. Utiliser un raccord et un bicône de dimensions appropriées. Serrer le raccord avec un couple de 7 Nm.

ATTENTION : si la sortie veilleuse n'est pas utilisée, la boucher de façon étanche avec l'accessoire code 0.972.041. Couple de serrage : 7 Nm.

Branchement à la chambre de combustion

Il est possible de connecter la partie "air" du régulateur de pression à la chambre de combustion au cas où cette dernière serait pressurisée (voir figure).

Dans ce cas, utiliser des raccords à flexible SIT. Couple de serrage : 1 Nm.

Branchements électriques

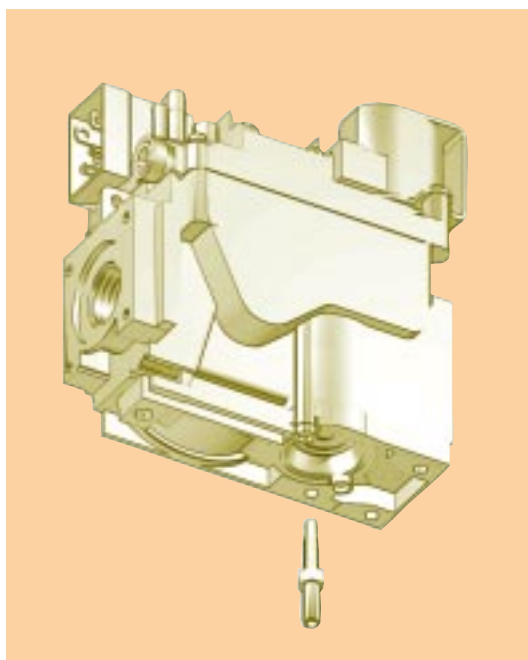
Utiliser les connecteurs appropriés pour le branchement des versions alimentées avec la tension du réseau. Afin de garantir que la vanne soit raccordée au circuit de terre de l'appareil, il est nécessaire que le connecteur d'alimentation de l'électrovanne EV2, qui contient la borne de masse, soit toujours utilisé et vissé avec la vis de fixation prévue à cet effet.

Les versions à 24 VAC doivent être alimentées par l'intermédiaire d'un transformateur d'isolation (à très faible tension de sécurité, selon EN 60742). Pour le branchement, utiliser des bornes AMP 6,3x0,8mm DIN 46244.

Effectuer les branchements conformément aux normes spécifiques de l'appareil.

Les dispositifs électriques de sécurité (par exemple le dispositif de sécurité de flamme, le limiteur de surchauffe et autres) doivent interrompre en même temps l'alimentation électrique des électrovannes EV1 et EV2.

ATTENTION: Après avoir effectué tous les branchements, vérifier les étanchéités de gaz et l'isolation électrique.



Branchement à la chambre de combustion

Mesure de la pression entrée et sortie gaz

Il est possible de mesurer la pression du gaz à l'entrée et à la sortie de la vanne en dévissant les vis de fermeture des prises prévues à cet effet.

Couple de serrage conseillé pour revisser : 2.5 Nm.

Réglage de la pression de sortie

Enlever le bouchon de protection (A). Visser la vis de réglage (B) pour augmenter la pression à la sortie, et dévisser pour la diminuer. Quand l'étalonnage est effectué : visser le bouchon (A) à fond.

Exclusion du régulateur de pression

Remplacer le bouchon (A), la vis de réglage (B) et le ressort (C) par l'accessoire (D) code 0.907.037.

Couple de serrage : 1 Nm.

Réglage du débit de gaz à la veilleuse

(Versions avec brûleur veilleuse intermittent)

Visser la vis réservée à cet effet afin de diminuer le débit, et la dévisser pour l'augmenter.

Exclusion du réglage du débit de gaz à la veilleuse

(Versions avec brûleur veilleuse intermittent)

Il suffit de visser à fond la vis de réglage, puis de la dévisser de deux tours complets.

Changement de la famille ou du groupe de gaz d'utilisation

Vérifier que l'appareil est destiné à fonctionner avec la famille ou le groupe de gaz concerné.

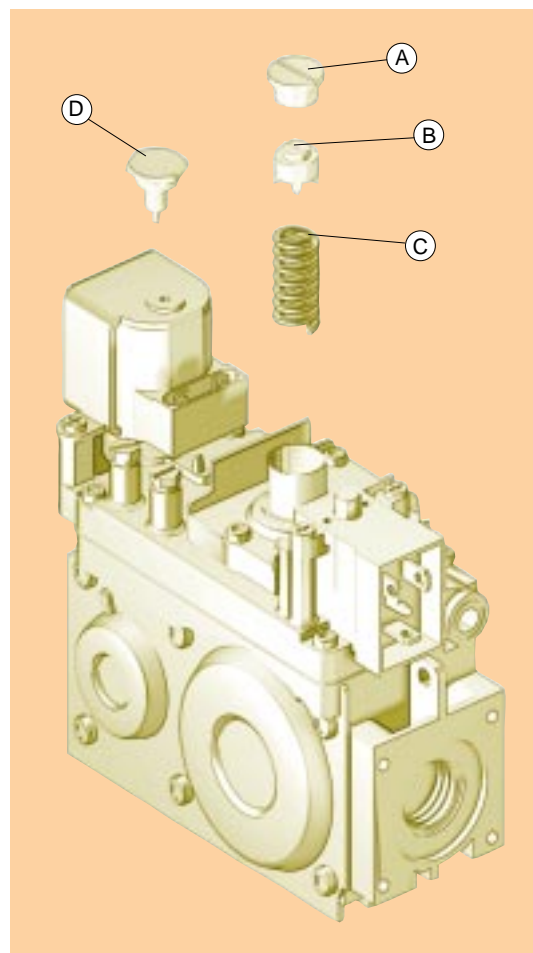
En suivant les instructions reportées ci-dessus, régler la pression de sortie aux valeurs indiquées dans la notice d'instructions de l'appareil.

Sur demande, il est possible d'exclure le régulateur de pression et le réglage du débit de gaz à la veilleuse

ATTENTION :

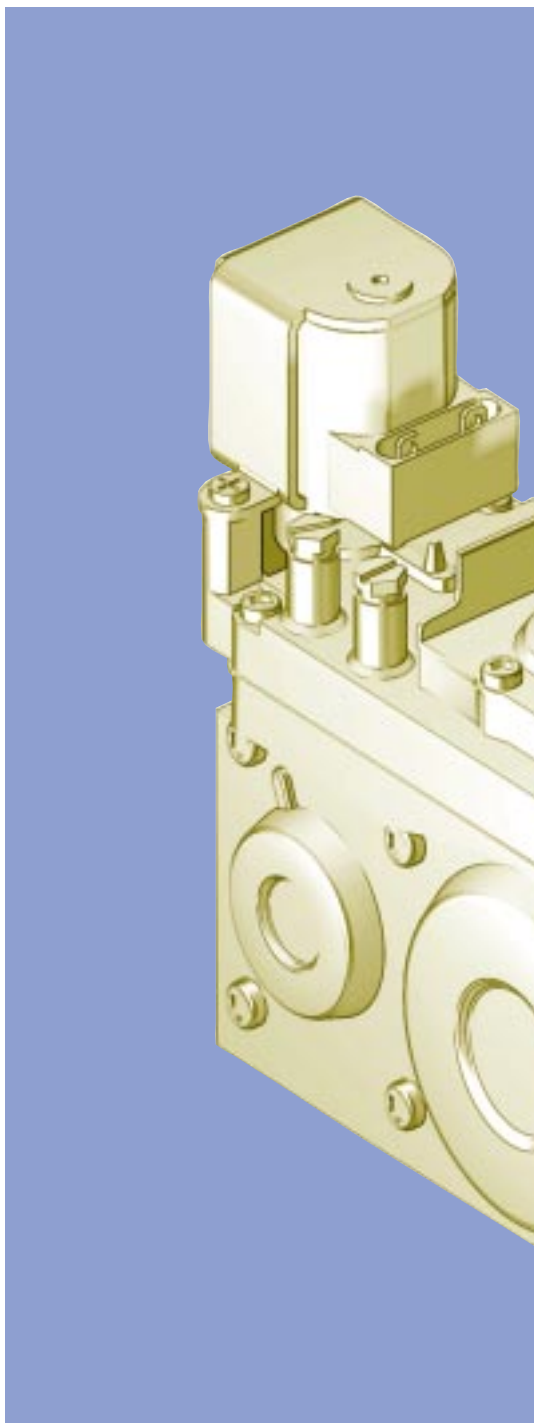
Vérifier l'étanchéité de gaz et le bon fonctionnement de l'appareil, et sceller ensuite les dispositifs de réglage.

Pour l'installation, les réglages et l'utilisation de la vanne, suivre les indications données dans le manuel d'utilisation et d'installation code 9.956.822



Exclusion du régulateur de pression

822 NOVA



**Contrôle
multifonctionnel à deux
électrovannes pour
appareils à gaz munis de
systèmes automatiques
d'allumage et de sécurité
de la flamme.**

