

Guidelines for loudspeaker connection and positioning

Richtlinien für den lautsprecheranschluß und die plazierung

Manuel d'utilisation pour la connexion et le positionnement
des enceintes

Richtlijnen voor aansluiten en plaatsen
van de luidsprekers

Guias para la ubicacion y conexion
de los altavoces



2000 IFS



Technology





introduction

The 2000 IFS is designed to operate as a centre channel speaker for home cinema installations and will enhance the localisation of film sound when used with a suitable decoder.

unpacking

After unpacking your loudspeaker, you should retain the packing in case it is necessary to transport it at a later date.

Check in the carton for a small polythene bag containing four self-adhesive rubber pads. If this is not present, consult your dealer.

loudspeaker position

The ideal position for a centre channel speaker is in line with the centre of the screen. However, unless a projector television is being used with an acoustically transparent screen this will not be practical.

With conventional televisions, the speaker will be positioned either immediately above or below the screen, with the front panel of the speaker

approximately in the same plane. Choose the position which brings the speaker closest to ear height. The broad dispersion of the speaker will allow virtually all applications to be accommodated.

When using a large screen, you may notice that sounds move vertically as they pan across the screen due to the difference in height between the centre channel speaker and those to the left and right of the screen. The use of two centre channel speakers, one above and one below the screen will focus the sound image in the centre of the screen. Adjust the vertical position of the image by moving one of the speakers forward or backward to alter their relative loudness (see Fig.1).

Stick the rubber pads to the underside of the cabinet to prevent movement, scratching of the surfaces and to help level the cabinet if it is mounted on a non-flat surface.

electrical connections

All connections should be made with the equipment switched OFF.

The 2000 IFS should be connected to the output terminals of the power amplifier fed with centre channel information (see your decoder user manual).

Use suitable twin cable (see specifications), preferably with one of the conductors marked for polarity indication. Your dealer can advise on suitable types.

The speaker terminals will accept 4mm banana plugs or bare wires up to 4mm ($\frac{1}{8}$ in) diameter. Loose or dirty contacts will impair the sound

quality. If using banana plugs, choose a good quality sprung or expanding type. Always firmly tighten the terminal caps. Even if using banana plugs, loose caps can rattle or buzz.

Single Centre Speaker Installation

Connect the red terminal of the speaker to the positive terminal of the amplifier and the black terminal to the negative. Failure to observe the correct polarity will result in a loss of bass, phase distortion and imprecise location of sounds as they pan across the picture.

Dual Centre Speaker Connection

There are two alternative methods of connection – parallel and series (see Fig.2). Each has its own merits.

Parallel connection increases the sound level by 6dB compared to a single speaker. However, because the load impedance presented to the amplifier is halved, current overload may occur before audible voltage clipping at high levels. To use this method of connection the amplifier must be capable of driving a 4 ohm load to full output. Series connection gives the same sound level as a single speaker. The load impedance presented to the amplifier is doubled compared to a single speaker and half the current is drawn.

If you are in any doubt about the current capabilities of your amplifier, use series connection.

After connection and final siting of all speakers, the system must be balanced. Dolby Pro Logic® decoders have an internally generated noise signal for this purpose. Adjust the levels to all three front speakers as detailed in your decoder user manual to ensure the sound level is the same from each speaker.

ancillary equipment

The required power output of the amplifier will depend on the size of room and the maximum sound level required. In general, working within the guidelines shown in the specifications, a large amplifier used sensibly is safer than a small one as the latter is more likely to be driven into clipping.

aftercare

The cabinet may be cleaned using a soft cloth. Avoid harsh or abrasive chemical cleaning agents which may damage the surface finish. To clean the grille, first remove it by grasping the outer edges and pulling away from the cabinet.

Avoid touching the drive units, especially the high-frequency unit, as damage may result.



einleitung

Der 2000 IFS ist ein Centre-Kanal-Lautsprecher für Home-Entertainment-Anwendungen, durch den eine genaue Lokalisierung des Filmsounds bei Verwendung eines geeigneten Decoders ermöglicht wird.

auspacken

Nach dem Auspacken des Lautsprechers sollten Sie die Verpackung für einen eventuellen späteren Transport aufheben.

Überprüfen Sie, ob der Versandkarton einen kleinen Kunststoffbeutel mit vier selbstklebenden Gummunterlagen enthält. Sollte dieser fehlen, wenden Sie sich bitte an Ihren Händler.

positionieren der lautsprecher

Wird ein Videoprojektor mit einem akustisch transparenten Projektionsschirm verwendet, empfiehlt es sich, den Lautsprecher hinter der Leinwand in Bildschirmmitte zu plazieren.

Bei Fernsehgeräten oder einem festen Projektionsschirm wird der Lautsprecher entweder direkt über bzw. unter dem Bildschirm

plaziert, wobei sich die Frontseite der Lautsprecher nahezu in der gleichen Ebene wie der Bildschirm befindet. Positionieren Sie den Lautsprecher möglichst in Ohrhöhe. Dank der weiträumigen vertikalen Schallverteilung ist dieser Lautsprecher nahezu universell einsetzbar.

Bei Verwendung eines großen Bildschirms werden Sie feststellen, daß der Klang aufgrund der Höhendifferenz zwischen dem Centre-Kanal-Lautsprecher und der rechts und links des Bildschirms stehenden Lautsprecher vertikal gerichtet ist. Durch die Verwendung von zwei Centre-Kanal-Lautsprechern (einer oberhalb und einer unterhalb des Bildschirms) wird das Klangbild in der Mitte des Bildschirms zentriert. Ändern Sie die vertikale Klangbildposition durch Vor- und Zurückbewegen des Lautsprechers. Dadurch können Sie die relative Lautstärke einstellen. (Abb.1).

Befestigen Sie die Gummunterlagen an der Gehäuseunterseite, um ein Bewegen des Gehäuses zu verhindern, Kratzer auf den Oberflächen zu vermeiden und das Aufstellen des Gehäuses auf unebener Fläche zu erleichtern.

elektrische anschlüsse

Während des Anschließens sollten alle Geräte ausgeschaltet sein.

Der 2000 IFS sollte an die Ausgangsklemmen des mit Centre-Kanal-Information gespeisten Verstärkers angeschlossen werden (siehe Decoder-Bedienungsanleitung).

Verwenden Sie dazu ein geeignetes Zweifachkabel (siehe Technische Daten), wobei einer der Leiter eine Polaritätsangabe besitzen sollte. Ihr Händler berät Sie gerne.

Die Lautsprecherklemmen sind für 4-mm-

Bananenstecker bzw. blanke Drähte mit bis zu 4 mm Durchmesser geeignet. Lose bzw. verschmutzte Kontakte beeinträchtigen die Klangqualität. Achten Sie darauf, daß Sie nur hochwertige Bananenstecker verwenden. Ziehen Sie die Schrauben der Anschlußklemmen stets fest an. Selbst bei Verwendung von Bananensteckern können lose Schrauben eine Klangverschlechterung hervorrufen.

Anschluß eines einzelnen Centre-Kanal-Lautsprechers

Schließen Sie die rote Lautsprecherklemme an die "+"-Klemme des Verstärkers und die schwarze Lautsprecherklemme an die "-"-Klemme des Verstärkers an. Anschlüsse mit falscher Polarität können zu Baßverlusten, Phasenverzerrungen und einer ungenauen Klanglokalisierung führen.

Schaltungsaufbau bei Verwendung von zwei Centre-Kanal-Lautsprechern

Hierbei kommen die Parallel- und Reihenschaltung in Frage (siehe Abb.2), von denen jede ihre Vorteile hat.

Durch Parallelschaltung wird der Schallpegel gegenüber einem einzelnen Lautsprecher um 6dB gesteigert. Da jedoch die am Verstärker liegende Verbraucherimpedanz halbiert wird, kann es zu einer Überlastung kommen, bevor es bei hohem Pegel zu einem hörbaren Spannungsabfall kommt. Bei diesem Schaltungsaufbau muß der Verstärker in der Lage sein, eine Last von 4 Ohm voll zu betreiben.

Bei Reihenschaltung ist der Schallpegel der gleiche wie bei einem einzelnen Lautsprecher. Die Verbraucherimpedanz am Verstärker wird im Vergleich zu einem einzelnen Lautsprecher verdoppelt und der Stromverbrauch halbiert.

Sollte die Strombelastbarkeit Ihres Verstärkers nicht genau feststehen, sollten Sie die Lautsprecher in Reihe schalten.

Nach Anschluß und Aufstellen der Lautsprecher muß das System auf gleiche Lautstärke eingestellt werden. Dolby Pro Logic®-Decoder verfügen zu diesem Zweck über ein intern erzeugtes Rauschsignal. Passen Sie den Pegel aller drei Frontlautsprecher wie in der Bedienungsanleitung zu Ihrem Decoder angegeben an. So stellen Sie sicher, daß der Schallpegel bei allen Lautsprechern der gleiche ist.

zusatzgeräte

Die vom Verstärker abzugebende Leistung hängt von der Raumgröße und dem maximal erzeugten Schallpegel ab. Im allgemeinen gilt, daß bei Beachtung der in den Technischen Daten angegebenen Richtlinien die Verwendung eines großen Verstärkers immer sicherer ist als die Verwendung eines kleinen.

pflege

Reinigen Sie das Gehäuse mit einem weichen Tuch. Verwenden Sie dazu keine aggressiven Reinigungsmittel, die die Oberfläche beschädigen könnten. Zum Reinigen der Blende sollten Sie diese vorher an den Blendenenden vom Gehäuse entfernen.

Vermeiden Sie eine Berührung der Lautsprechersysteme, besonders des Hochtöners, da diese dadurch beschädigt werden könnten.



introduction

La 2000 IFS est conçu pour fonctionner comme enceinte acoustique centrale dans le cadre des installations de cinéma à domicile et mettra en valeur la localisation du son de la bande cinématographique sonore lorsqu'elle est utilisée avec un décodeur approprié.

déballage

Après avoir débarrassé votre enceinte, conservez l'emballage qui vous sera utile pour la transporter à date ultérieure le cas échéant.

Vérifiez qu'il y a bien un sachet en polythène contenant quatre rondelles auto-adhésives en caoutchouc dans la boîte. Dans le cas contraire, consultez votre revendeur.

Position de l'enceinte

La position idéale d'une enceinte acoustique centrale est dans l'axe du centre de l'écran. A moins d'utiliser un téléviseur-projecteur doté d'un écran à transparence acoustique, ceci ne sera pas possible.

Avec les télévisions conventionnelles, l'enceinte est placée soit directement au-dessus ou en dessous de l'écran, le panneau avant de l'enceinte

étant approximativement sur le même plan. Choisissez un emplacement qui met l'enceinte le plus possible à hauteur d'oreilles. La dispersion verticale et étendue de l'enceinte lui permettra toute application virtuelle et de s'adapter aux circonstances d'écoute.

Si vous utilisez un grand écran, vous observerez que les sons se déplacent à la verticale en passant en panoramique sur l'écran, à cause de l'écart de hauteur entre l'enceinte acoustique centrale et les haut-parleurs à gauche et à droite de l'écran. En utilisant deux enceintes centrales, l'une au-dessus et l'autre en dessous de l'écran, on centre l'image sonore au milieu de l'écran. Réglez la position verticale de l'image en déplaçant l'une des enceintes en avant ou en arrière, pour modifier son intensité sonore relative.

Collez les rondelles en caoutchouc sous le coffret pour empêcher tout mouvement, éviter d'érafler les surfaces et bien niveler le coffret s'il est monté sur une surface irrégulière.

connexions électriques

Toutes les connexions doivent être faites avec l'équipement éteint.

L'enceinte 2000 IFS doit être connectée aux bornes de sortie de l'amplificateur de puissance qui reçoit les informations sonores centrales (veuillez consulter le manuel d'utilisation du décodeur).

Utilisez du câble jumelé approprié (voir les caractéristiques), de préférence un câble sur lequel la polarité des conducteurs est marquée. Votre revendeur peut vous donner des conseils sur les types qui conviennent.

Les bornes de l'enceinte acceptent des fiches

bananes de 4mm ou des fils nus de 4mm de diamètre maximum. Les contacts mal serrés ou sales affecteront la qualité du son. Si vous utilisez des fiches bananes, choisissez des fiches à ressort ou extensibles de bonne qualité. Serrez toujours bien les capuchons. En effet les capuchons peuvent crépiter ou bourdonner même si vous utilisez des fiches bananes.

Installation d'une seule enceinte centrale

Connectez la borne rouge de l'enceinte à la borne positive de l'amplificateur et la borne noire à la négative. Ne pas observer la polarité correcte entraînera une perte de basses, une distorsion de phase et un emplacement imprécis des sons qui passent en panoramique sur l'image.

Connexion d'une double enceinte centrale

Il y a deux méthodes de connexion possibles – en parallèle et en série (voir la Fig.1). Chacune a ses propres mérites.

La connexion en parallèle augmente le niveau sonore de 6dB comparé à une enceinte unique. Mais du fait que l'impédance de charge présentée à l'amplificateur est réduite de moitié, il risque d'y avoir une surcharge de courant avant qu'un écrêtage audible de tension ne se produise à des niveaux élevés. Pour utiliser cette méthode de connexion, l'amplificateur doit être capable de transmettre une charge de 4 ohms à pleine puissance.

La connexion en série donne le même niveau sonore qu'une enceinte unique. L'impédance de charge présentée à l'amplificateur est doublée, comparée à l'enceinte unique et la moitié du courant est prélevée.

Si vous avez le moindre doute sur la capacité de courant de votre amplificateur, faites une connexion en série.

Une fois la connexion faite et les enceintes positionnées à leur emplacement définitif, le système doit être équilibré. Des décodeurs Dolby Pro Logic® génèrent intérieurement un signal bruit dans ce but. Réglez les niveaux sur les trois enceintes en façade comme expliqué dans le manuel d'utilisation du décodeur pour vous assurer que chaque enceinte est au même niveau.

équipement auxiliaire

La puissance de sortie de l'amplificateur requise, dépendra de la taille de la pièce et du niveau sonore maximal requis. Généralement parlant et en suivant les directives données dans les caractéristiques, un gros amplificateur utilisé avec discernement est plus sûr qu'un petit ampli plus susceptible de produire des écrêtages.

entretien

Le coffret peut se nettoyer avec un chiffon doux. Evitez les produits chimiques durs ou abrasifs qui risquent d'endommager la finition de surface. Pour nettoyer la grille, commencez par l'enlever en la prenant par les bords extérieurs et en tirant pour la dégager du coffret.

Evitez de toucher les haut-parleurs, surtout le tweeter que vous risqueriez d'endommager.



introducción

El 2000 IFS ha sido diseñado para operar como un altavoz de canal central para instalaciones de "home cinema" y mejorará la localización del sonido de la película cuando se lo utilice con un decodificador apropiado.

desembalaje

Después de desembalar el altavoz, se recomienda conservar el embalaje original para el caso en que sea necesario transportarlo en otra ocasión.

Compruebe si dentro de la caja se encuentra una pequeña bolsa de polietileno que contiene cuatro almohadillas con goma auto-adhesiva. Si no las encuentra, consulte con su vendedor.

ubicación del altavoz

La ubicación ideal para un altavoz de canal central es en línea con el centro de la pantalla. Sin embargo, a menos que se use un proyector de televisión con una pantalla acústicamente transparente, esto no será práctico.

Con televisores convencionales, deberá ubicarse el altavoz bien justo por encima o por debajo de la pantalla, con el panel frontal del altavoz aproximadamente en el mismo plano. Elija la

posición que posibilite que el altavoz esté lo más cerca posible a la altura del oído. La amplia distorsión vertical del altavoz permitirá darle virtualmente cualquier uso.

Cuando esté usando una pantalla grande, usted puede notar que los sonidos se mueven verticalmente mientras atraviesan la pantalla debido a la diferencia de altura entre el altavoz de canal central y los de la izquierda y derecha de la pantalla. El uso de dos altavoces de canal central, uno encima y otro debajo de la pantalla focalizará la imagen del sonido en el centro de la pantalla. Ajuste la posición vertical de la imagen moviendo uno de los altavoces hacia adelante o hacia atrás para alterar su "loudness" o sonoridad relativa.

Pegue las almohadillas de goma en el lado inferior de la caja para evitar el movimiento, el rayado de la superficie y para ayudar a nivelar la caja si está montada sobre una superficie no plana.

conexiones eléctricas

Todas las conexiones deberán realizarse con el equipo en OFF.

El 2000 IFS debe ser conectado a las terminales de salida del amplificador de potencia alimentado con información de canal central (ver el manual de instrucciones del decodificador).

Use un cable doble apropiado (ver las especificaciones), preferiblemente con uno de los conductores marcado con indicación de polaridad. Su vendedor le podrá indicar cuál es el tipo apropiado.

Las terminales de altavoz aceptarán enchufes tipo banana de 4mm, o cables desnudos, de un diámetro de hasta 4mm (3/16 pulg.). Los contactos

imperfectos o sucios perjudicarán la calidad del sonido. Si usa conectores tipo banana, elija unos de buena calidad tipo muelle o de expansión. Ajuste siempre con firmeza las tapas de las terminales. Aún si usa conectores tipo banana, las tapas sueltas pueden hacer chasquidos o zumbidos.

Instalación de un Unico Altavoz Central

Conectar la terminal roja del altavoz a la terminal positiva del amplificador y la terminal negra al negativo. Un error en mantener la polaridad correcta dará como resultado pérdidas de graves, distorsión de fase y una localización imprecisa de los sonidos mientras se emiten en la pantalla.

Conexión de dos altavoces centrales

Existen dos métodos alternativos de conexión – en paralelo y en serie (ver fig.1). Cada uno tiene sus propias ventajas.

La conexión en paralelo aumenta el nivel de sonido en 6dB, en comparación con un altavoz único. Sin embargo, a causa de que la impedancia de carga presentada al amplificador se divide por la mitad, puede existir una sobrecarga de corriente antes de que haya un corte de voltaje audible a niveles altos. Para usar este método de conexión el amplificador debe ser capaz de soportar una carga de 4 ohms con la salida total.

La conexión en serie proporciona el mismo nivel de sonido que con un altavoz único. La impedancia de carga que se presenta al amplificador es el doble que con un altavoz único y la corriente que circula es la mitad.

Si usted tiene alguna duda sobre la capacidad de corriente de su amplificador, use la conexión en serie.

Después de conectar y ubicar definitivamente

todos los altavoces, el sistema debe ser balanceado. Los decodificadores Dolby Pro Logic® tienen para este fin, una señal de ruido generada internamente. Ajuste los niveles de los tres altavoces frontales como se detalla en el manual de instrucciones de su decodificador, para asegurarse que el nivel de sonido es el mismo en cada altavoz.

equipo auxiliar

El nivel de potencia necesario en el amplificador dependerá del tamaño de la habitación y del máximo nivel de sonido requerido. En general, trabajando dentro de las pautas que indican las especificaciones, es más seguro utilizar un amplificador grande usado sensiblemente que uno pequeño, ya que éste último probablemente sufrirá cortes.

cuidados del equipo

La caja puede limpiarse con un trapo limpio y suave. Evite los agentes limpiadores abrasivos o ásperos que puedan dañar el acabado de la superficie. Para limpiar la malla protectora, primero quitela, tirando de los bordes externos y alejándola de la caja.

Evite tocar las unidades impulsoras, especialmente la unidad de alta frecuencia, pues pueden resultar dañadas.



inleiding

De 2000 IFS is ontworpen als middenluidspreker voor meerkanaals 'surround' audiosystemen. Samen met de juiste 'decoder' verbetert hij de lokalisatie van het film- en videogeluid aanzienlijk.

uitpakken

Nadat u de luidspreker heeft uitgepakt, moet u de verpakking goed bewaren. Deze komt namelijk van pas wanneer u het systeem in de toekomst weer moet (laten) vervoeren. In de doos zit een plastic zakje met daarin vier zelfklevende rubber dopjes. Zo niet: neem dan contact op met uw dealer.

plaatsing van de luidspreker

De ideale plaats voor een middenluidspreker is op één lijn met het midden van het beeldscherm. Dit is meestal echter praktisch onhaalbaar, tenzij een videoprojector wordt gebruikt met een akoestisch transparant projectiescherm. Bij een gewoon TV-scherm kunt u de luidspreker boven of onder het scherm plaatsen. Het

luidsprekervoorpaneel en het scherm moeten dan wel in één vlak liggen. Dankzij de zeer brede verticale spreiding zal de luidspreker in vrijwel alle toepassingen een optimale luisterpositie geven.

Wanneer u een groot scherm gebruikt zult u merken dat, hoewel de geluidsbron op het scherm horizontaal van links naar rechts 'loopt', het geluid in een verticale boog beweegt. Dit is te voorkomen door twee middenluidsprekers te gebruiken: één boven en één onder het scherm. U kunt het beeld dan exact in het midden van het scherm krijgen door één van de luidsprekers naar voren of achteren te schuiven: zo verandert u de onderlinge balans.

Plak de rubber dopjes op de onderkant van de behuizing, zo kan de luidspreker niet verschuiven en komen er geen krassen op het oppervlak. Bovendien kunt u de luidspreker op een ongelijke vloer met de dopjes toch 'waterpas' neerzetten.

aansluiten

Voor dat u ook maar iets gaat aansluiten, moet u alle apparatuur UIT schakelen!

U verbindt de 2000 IFS met de uitgangsklemmen van de versterker voor het middensignaal (zie ook de gebruiksaanwijzing van de decoder).

Gebruik goede twee-aderige kabel (zie de Technische Gegevens) waarvan liefst één ader een markering heeft (ribbel, kleur, etc.) om de juiste polariteit te vinden. Uw dealer kan u adviseren welke kabels voor u de juiste zijn.

De aansluitklemmen zijn geschikt voor 4mm 'banaan'-stekers of 'kale' draden van maximaal 4mm diameter. Losse en vuile contacten verslechteren de geluidskwaliteit. Gebruik daarom banaanstekers met een sterke veerklem of met expanderende pennen. Draai ook de

klemschroeven altijd stevig vast, zelfs als u banaanstekers gebruikt: losse schroeven kunnen rammelen of meetrillen.

Enkele middenluidspreker

U verbindt de rode klem van de luidspreker met de positieve ('+') klem van uw versterker en de zwarte met de negatieve ('-'). Wanneer u niet op de juiste polariteit let wordt het laag zwakker, de fasevervorming hoger en de lokalisatie van bewegende geluidsbronnen vager.

Twee middenluidsprekers

Er zijn twee aansluitmethodes: parallel en serie (zie figuur 1). Elk heeft eigen voor- en nadelen.

Met de parallel-aansluiting wordt het geluidsniveau in vergelijking met de enkele luidspreker 6dB hoger. Echter, de belastings-impedantie wordt gehalveerd en dus kan de stroombegrenzing van de versterker gaan werken vóórdat het geluid, door de te hoge spanningspieken, hoorbaar 'clipt'. De versterker moet daarom dus zijn volle vermogen ook aan 4 ohm kunnen leveren.

Met de serie-aansluiting blijft het geluidsniveau in vergelijking met de enkele luidspreker gelijk. De belastingsimpedantie wordt nu echter verdubbeld en de versterker levert dus nog maar de halve stroomsterkte.

Twijfelt u aan de stroomcapaciteit van uw versterker, gebruik dan in ieder geval de serie-aansluiting.

Na het aansluiten en positioneren van alle luidsprekers moet de onderlinge balans van de luidsprekers worden afgeregeld. Dolby Pro Logic® decoders hebben hiervoor een eigen testsignaal: regel de drie voorluidsprekers op exact gelijk

niveau af volgens de gebruiksaanwijzing van de decoder.

overige apparatuur

Het benodigde versterkervermogen hangt af van o.a. de grootte van de ruimte en het gewenste maximale geluidsniveau. Over het algemeen is het beter een grotere versterker verstandig te gebruiken: hierdoor is de kans op luidsprekerschade veel geringer dan met een overbelaste kleine versterker. Om het geluidsbeeld van de over het scherm bewegende geluidsbronnen consistent te houden, is het aan te raden om voor het midden dezelfde versterker te gebruiken als voor de linker en rechter voorluidsprekers.

zorg en onderhoud

De behuizing kan worden schoongehouden met een zachte doek. Gebruik geen agressieve of schurende chemische schoonmaakmiddelen: deze kunnen het oppervlak blijvend beschadigen. Om de grille schoon te maken, moet u hem er eerst afhalen: pak de zijanten vast en trek de grille voorzichtig naar voren.

Raak de luidsprekereenheden, vooral de hoogeenheid, nooit aan omdat anders onherstelbare schade kan ontstaan!

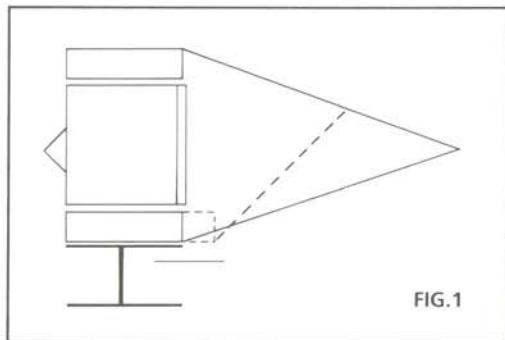


FIG.1

FIG.1 The proximity of the lower IFS centre channel speaker to the floor alters the acoustic characteristics and output of the speaker. To achieve the ideal listening position the lower IFS speaker can be moved backwards until the desired sound focus is arrived at.

La proximidad del altavoz IFS inferior de canal central con respecto al suelo, altera las características acústicas y la salida del altavoz. Para lograr una posición de audición ideal el altavoz IFS inferior puede moverse hacia atrás hasta alcanzar el foco de sonido deseado.

De onderste middenluidspreker bevindt zich dichterbij de vloer. Hierdoor worden de akoestische karakteristiek en afstraling beïnvloedt. De ideale luisterpositie krijgt u door de onderste middenluidsprekers naar achteren te schuiven tot het geluidsbeeld weer exact in het midden van het scherm zit.

Die Nähe des IFS Centre-Kanal-Lautsprechers zum Boden verändert die akustischen Eigenschaften und das Abstrahlverhalten des Lautsprechers. Die Position des unteren IFS-Lautsprechers sollte solange variiert werden, bis das gewünschte Klangbild erzielt worden ist.

La proximité de l'enceinte centrale IFS avec le sol altere les caractéristiques acoustiques de l'enceinte – pour obtenir une position d'écoute idéale, le haut-parleur médium IFS peut être déplacé vers l'arrière jusqu'à obtention d'une concentration sonore idéale.

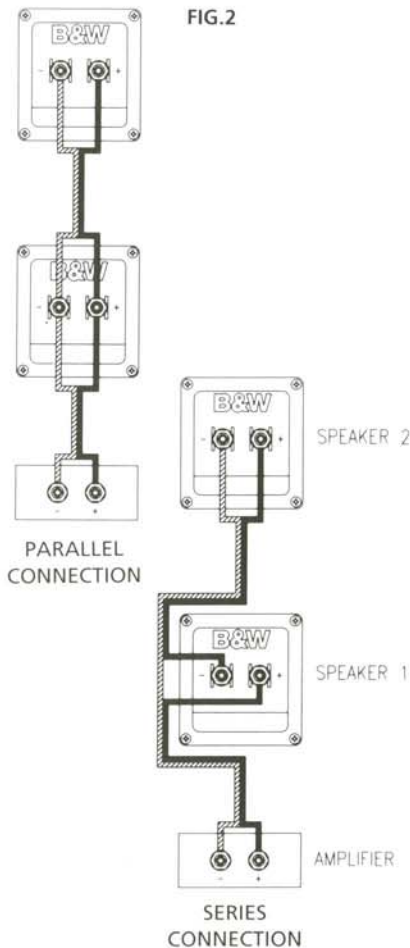


FIG.2

PARALLEL
CONNECTION

SPEAKER 2

SPEAKER 1

AMPLIFIER

SERIES
CONNECTION

specifications

DESCRIPTION	2-way, 4th-order vented-box system for centre channel use in home cinema systems.	
DRIVE UNITS	Two 120mm (5in) dia bass/midrange units with reinforced polypropylene cones, UV stabilised foam surrounds and 25mm (1in) dia high temperature voice coils on aluminium formers. One 25mm (1in) dia high-frequency unit with polyamide diaphragm and magnetic fluid cooled voice coil.	
FREQUENCY RANGE	-6dB at 76Hz and 25kHz	
FREQUENCY RESPONSE	±3dB at 95Hz-20kHz	
REFERENCE AXIS	From centre of high-frequency unit, normal to front baffle.	
SENSITIVITY	88dB spl (2.83V, 1m)	
NOMINAL IMPEDANCE	8Ω	
CROSSOVER FREQUENCY	3kHz	
INTERNAL VOLUME	9.5 litres	
POWER HANDLING	Suitable for amplifiers with 25W to 100W continuous output into 8Ω on undistorted speech and music programme.	
DIMENSIONS	Height	50mm (5.9in)
	Width	450mm (17.7in)
	Depth	240mm (9.5in)
NET WEIGHT	6kg (13lb)	
MAXIMUM RECOMMENDED	Single speaker configuration	0.4Ω
CABLE LOOP IMPEDANCE	Dual speaker parallel configuration	0.2Ω
	Dual speaker series configuration	0.8Ω

B&W reserve the right to amend these specifications without notice in line with technical developments.

2000 Series and 2000 IFS are trademarks of B&W Loudspeakers Ltd.

© Copyright B&W Loudspeakers Ltd 1993.

B&W
LOUDSPEAKERS

B&W Loudspeakers Ltd Meadow Road Worthing BN11 2RX England
Tel: +44-903 820415 Fax: +44-903 820419