



Figure 1

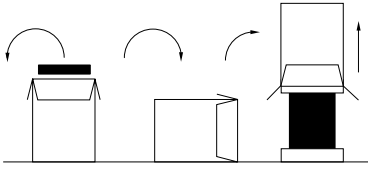


Figure 2a

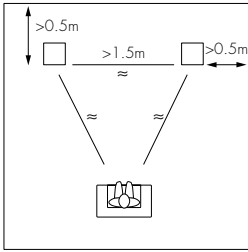


Figure 2b

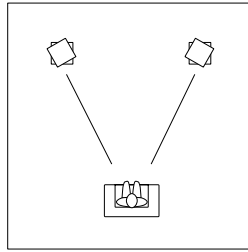


Figure 3

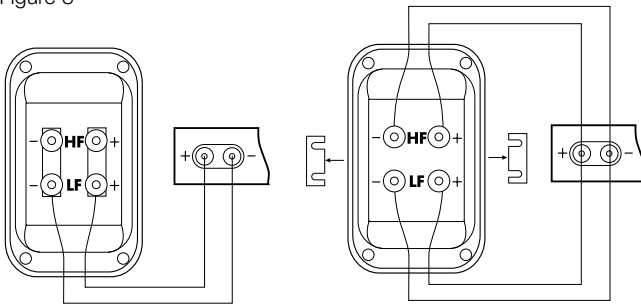
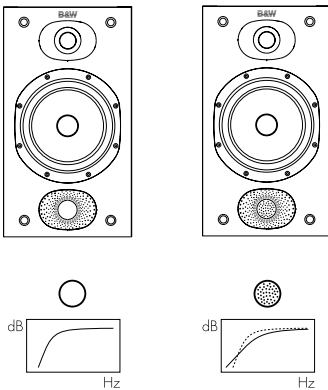


Figure 4



Contents

English

Limited Warranty.....	1
Owner's Manual.....	1

Français

Garantie limitée.....	2
Manuel d'utilisation	2

Deutsch

Beschränkte Garantie ...	4
Bedienungsanleitung.....	4

Español

Garantía limitada.....	5
Manual de instrucciones	6

Português

Garantia limitada.....	7
Manual do utilizador	7

Italiano

Garanzia limitata	8
Manuale di istruzioni	9

Nederlands

Beperkte garantie	10
Handleiding	10

Ελληνικά

Περιορισμένη εγγύηση.....	11
Οδηγίες Χρήσεως	12

Česky

Záruka	13
Návod k použití.....	13

Polski

Gwarancja	14
Instrukcja użytkownika	15

Русский

Ограниченная гарантия.....	16
Руководство по эксплуатации	16

Slovenska navodila

Omejena garancija	17
Navodila za uporabo	18

Dansk

Begrænset garanti	19
Brugervejledning	19

Suomi

Takuuehdot.....	20
Omistajan kasikirja	20

Svenska

Begränsad garanti	21
Bruksanvisning	22

Magyar

Korlátozott garancia ..	23
Használati útmutató ..	23

日本語

有限保証	24
取扱説明書	24

中文

有限擔保	25
用戶說明書	26

English

Limited Warranty

Dear customer,

Welcome to B&W.

This product has been designed and manufactured to the highest quality standards. However, if something does go wrong with this product, B&W Loudspeakers and its national distributors warrant free of charge labour (exclusion may apply) and replacement parts in any country served by an official B&W distributor.

This limited warranty is valid for a period of five years from the date of purchase or two years for electronics including amplified loudspeakers.

Terms and Conditions

- 1 The warranty is limited to the repair of the equipment. Neither transportation, nor any other costs, nor any risk for removal, transportation and installation of products is covered by this warranty.
- 2 This warranty is only valid for the original owner. It is not transferable.
- 3 This warranty will not be applicable in cases other than defects in materials and/or workmanship at the time of purchase and will not be applicable:
 - a. for damages caused by incorrect installation, connection or packing,
 - b. for damages caused by any use other than correct use described in the user manual, negligence, modifications, or use of parts that are not made or authorised by B&W,
 - c. for damages caused by faulty or unsuitable ancillary equipment,
 - d. for damages caused by accidents, lightning, water, fire heat, war, public disturbances or any other cause beyond the reasonable control of B&W and its appointed distributors,
 - e. for products whose serial number has been altered, deleted, removed or made illegible,
 - f. if repairs or modifications have been executed by an unauthorised person.
- 4 This guarantee complements any national/regional law obligations of dealers or national distributors and does not affect your statutory rights as a customer.

How to claim repairs under warranty

Should service be required, please follow the following procedure:

- 1 If the equipment is being used in the country of purchase, you should contact the B&W authorised dealer from whom the equipment was purchased.
- 2 If the equipment is being used outside the country of purchase, you should contact B&W national distributor in the country of residence who will advise

where the equipment can be serviced. You can call B&W in the UK or visit our web site to get the contact details of your local distributor.

To validate your warranty, you will need to produce this warranty booklet completed and stamped by your dealer on the date of purchase. Alternatively, you will need the original sales invoice or other proof of ownership and date of purchase.

Owner's manual

Introduction

Thank you for choosing Bowers & Wilkins.

We are confident that you will enjoy many years of listening pleasure from your speakers, but please read this manual fully before installing them. It will help you optimise their performance.

B&W maintains a network of dedicated distributors in over 60 countries who will be able to help you should you have any problems your dealer cannot resolve.

Unpacking (figure 1)

- After opening the top carton flaps, remove the grilles and foam plugs from the polystyrene tray.
- Fold the carton flaps right back and invert the carton and contents.
- Lift the carton clear of the contents and remove the inner packaging from the speakers.
- Remove the protection cover from the tweeter and fit the grilles if required, applying pressure over the position of the pegs.

We suggest you retain the packing for future use.

Positioning (figure 2a)

Mount the speakers on firm dedicated stands that place the tweeters approximately at ear level. Bookshelf mounting is possible but allows less opportunity for optimising the sound. The stand or shelf used can affect the sound quality of the speaker. Ask your dealer for advice on the best type for your needs.

As an initial guide:

- Position the speakers and the centre of the listening area approximately at the corners of an equilateral triangle.
- Keep the speakers at least 1.5m apart to maintain left-right separation.
- Keep the speaker baffles at least 0.5m clear of walls.

Stray magnetic fields

The speaker drive units create stray magnetic fields that extend beyond the boundaries of the cabinet. We recommend you keep magnetically sensitive articles (television and computer screens, computer discs, audio and video tapes, swipe cards and the like) at least 0.5m from the speaker.

Connections (figure 3)

All connections should be made with the equipment switched off.

There are 2 pairs of terminals at the back of the speaker which permit bi-wiring if desired. On delivery, the separate pairs are connected together with high-quality links for use with a single 2-core cable. For single cable connection, leave the links in place and use either pair of terminals on the speaker.

Ensure the positive terminal on the speaker (marked + and coloured red) is connected to the positive output terminal of the amplifier and negative (marked – and coloured black) to negative. Incorrect connection can result in poor imaging and loss of bass.

To bi-wire, remove the links by loosening the terminal caps and use a separate 2-core cable from the amplifier to each pair of terminals. This can improve the resolution of low-level detail. Observe the correct polarity as before. When bi-wiring, incorrect connection can also impair the frequency response.

The terminals accept 6mm (1/4-in) spades, bared wire ends or round pins up to 6mm diameter and 4mm banana plugs. When using spades, fit them under the sliding collar.

Important safety notice:

In certain countries, notably those in Europe, the use of 4mm banana plugs is considered a potential safety hazard, because they may be inserted into the holes of unshuttered mains supply sockets. In order to comply with European CENELEC safety regulations, the 4mm holes in the ends of the terminals are blocked by plastic pins. Do not remove the pins if you are using the product where these conditions apply.

Always screw the terminal caps down tightly to optimise the connection and prevent rattles.

Ask your dealer for advice when choosing cable. Keep the total impedance below the maximum recommended in the specification and use a low inductance cable to avoid attenuation of the highest frequencies.

Fine tuning

Before fine tuning, double check that all the connections in the installation are correct and secure.

Moving the speakers further from the walls will reduce the general level of bass. Space behind the speakers also helps to create an impression of depth. Conversely, moving the speakers closer to the walls will increase the level of bass. If you want to reduce the bass without moving the speakers further from the wall, fit the foam plugs in the port tubes (figure 4).

If the bass is uneven with frequency it is usually due to the excitation of resonance modes in the room. Even small changes in the position of the speakers or the listeners can have a profound effect on how these resonances affect the sound. Try moving

the speakers along a different wall. Even moving large pieces of furniture can have an effect.

If the central image is poor, try moving the speakers closer together or toeing them in so they point at or just in front of the listeners (figure 2b).

If the sound is too harsh, increase the amount of soft furnishing in the room (for example use heavier curtains), or reduce it if the sound is dull and lifeless.

Test for flutter echoes by clapping your hands and listening for rapid repetitions. Reduce them by the use of irregular shaped surfaces such as bookshelves and large pieces of furniture.

Ensure the speaker stands are firm on the floor. If you have a carpet, use carpet-piercing spikes and adjust them to take up any unevenness in the floor.

Aftercare

The cabinet surface usually only requires dusting. If you wish to use an aerosol cleaner, remove the grille first by gently pulling it away from the cabinet. Spray onto the cleaning cloth, not directly onto the cabinet. The grille fabric may be cleaned with a normal clothes brush whilst the grille is detached from the cabinet.

Avoid touching the drive unit diaphragms, especially the tweeter, as damage may result.

Français

Garantie limitée

Cher Client,

Bienvenue à B&W.

Ce produit a été conçu et fabriqué en vertu des normes de qualité les plus rigoureuses. Toutefois, en cas de problème, B&W Loudspeakers et ses distributeurs nationaux garantissent une main d'œuvre (exclusions possibles) et des pièces de rechange gratuites dans tout pays desservi par un distributeur agréé de B&W.

Cette garantie limitée est valide pour une période de cinq ans à compter de la date d'achat ou une période de deux ans pour les composants électroniques, y compris les haut-parleurs amplifiés.

Conditions

- 1 La garantie est limitée à la réparation de l'équipement. Les frais de transport ou autres, les risques associés à l'enlèvement, au transport et à l'installation des produits ne sont pas couverts par cette garantie.
- 2 La garantie est exclusivement réservée au propriétaire d'origine et ne peut pas être transférée.
- 3 Cette garantie ne s'applique qu'aux produits faisant l'objet de vices de matériaux et/ou de construction au moment de l'achat et ne sera pas applicable dans les cas suivants :
 - a. détériorations entraînées par une installation, connexion ou un emballage incorrect,
 - b. détériorations entraînées par un usage autre que l'usage correct décrit dans le manuel de l'utilisateur, la négligence, des modifications ou l'usage de pièces qui ne sont pas fabriquées ou agréées par B&W,
 - c. détériorations entraînées par un équipement auxiliaire défectueux ou qui ne convient pas,
 - d. détériorations résultant de : accidents, foudre, eau, chaleur, guerre, troubles de l'ordre public ou autre cause ne relevant pas du contrôle raisonnable de B&W ou de ses distributeurs agréés,
 - e. les produits dont le numéro de série a été modifié, effacé, éliminé ou rendu illisible,
 - f. les produits qui ont été réparés ou modifiés par une personne non autorisée.
- 4 Cette garantie vient en complément à toute obligation juridique nationale / régionale des revendeurs ou distributeurs nationaux et n'affecte pas vos droits statutaires en tant que client.

Comment faire une réclamation en vertu de la garantie

Veillez respecter la procédure ci-dessous, si vous souhaitez faire une réclamation sous garantie :

- 1 Si l'équipement est utilisé dans le pays d'achat, veuillez contacter le distributeur agréé de B&W qui a vendu l'équipement.
- 2 Si l'équipement est utilisé dans un pays autre que le pays d'achat, veuillez contacter le distributeur national B&W du pays de résidence, qui vous indiquera où vous pouvez faire réparer l'équipement. Vous pouvez appeler B&W au Royaume-Uni ou consulter notre site Web pour obtenir les coordonnées de votre distributeur local.

Afin de valider votre garantie, vous devrez présenter ce livret de garantie qui aura été rempli et tamponné par votre revendeur le jour de l'achat. En l'absence de ce livret, vous devrez présenter l'original de la facture commerciale ou une autre preuve d'achat et de la date d'achat.

Manuel d'utilisation

Introduction

Nous vous remercions d'avoir choisi Bowers & Wilkins.

Nous sommes convaincus que vous apprécierez l'écoute de vos enceintes acoustiques pendant de nombreuses années. Nous vous invitons, cependant, à lire très attentivement cette notice préalablement à leur installation. Vous en tirerez les enseignements nécessaires à l'optimisation de leurs performances.

B&W entretient un réseau de distributeurs officiels dans plus de 60 pays ; ils sont en mesure de vous aider au cas où vous rencontreriez des difficultés que votre revendeur ne pourrait résoudre.

Deballeage (figure 1)

- Après ouverture des rabats supérieurs du carton, retirez les grilles ainsi que les bouchons en mousse rangés dans le plateau en polystyrène.
- Repliez totalement les rabats du carton puis retournez l'emballage avec son contenu.
- Videz le carton de son contenu et sortez l'enceinte de l'emballage interne.
- Retirez la protection des tweeters et posez les grilles de protection si vous le jugez nécessaire. Il suffit, pour cela, de positionner les chevilles de la grille en face des inserts du baffle et de leur appliquer une légère pression du doigt.

Nous vous suggérons de conserver l'emballage pour une utilisation ultérieure.

Positionnement (figure 2a)

Posez les enceintes sur des supports appropriés afin que les tweeters se situent approximativement à hauteur d'oreilles. L'installation en étagères est envisageable mais réduit les possibilités d'optimisation sonore. Les supports ou étagères utilisés peuvent modifier la qualité de reproduction. Interrogez votre revendeur afin de connaître le choix le plus judicieux.

A titre indicatif :

- Disposez les enceintes acoustiques ainsi que le centre de la zone d'écoute approximativement aux trois angles d'un triangle équilatéral.
- Écartez vos enceintes d'au moins 1,5 m pour obtenir une séparation gauche/droite suffisante.
- N'approchez jamais vos enceintes à moins de 0,5 m d'un mur.

Champs magnétiques parasites

Les moteurs de haut-parleurs émettent un champ magnétique parasite qui rayonne au-delà des limites de l'enceinte acoustique. Nous vous recommandons d'éloigner les appareils sensibles à ce type de rayonnements (téléviseurs et moniteurs informatiques, disquettes informatiques, bandes magnétiques audio ou cassettes vidéo, cartes à puces etc.) à plus de 0,5 m du coffret de l'enceinte.

Raccordement (figure 3)

Toutes les connexions doivent être réalisées lorsque les appareils sont éteints.

Vous disposez, à l'arrière de l'enceinte, de deux paires de borniers autorisant le bi-câblage. Deux straps de très haute qualité les relient et vous permettent le raccordement par un câble de liaison standard à deux conducteurs. Si vous adoptez une connexion à l'aide d'un seul câble, laissez les straps en place et utilisez n'importe laquelle des deux paires de borniers.

Vérifiez que la borne positive (indiquée + et de couleur rouge) est bien raccordée à la sortie positive de votre amplificateur et que la borne négative (indiquée - et de couleur noire) est bien raccordée à la sortie négative. Un branchement incorrect procurera une image sonore de mauvaise qualité et une perte sensible des basses fréquences.

Pour bi-câbler, il suffit de retirer les deux straps et d'utiliser deux câbles séparés à deux conducteurs chacun. Ils seront raccordés d'un côté aux sorties de l'amplificateur et de l'autre à chacune des deux paires de borniers. Ce type de connexion augmente la résolution des détails sonores les plus infimes. Contrôlez la polarité comme nous vous l'avons indiqué précédemment. Avec le bi-câblage, un raccordement incorrect altère également la réponse en fréquence.

Les bornes acceptent des pointes de contact, des cosses bèches ou du fil torsadé de 6 mm de diamètre maximum ainsi que des fiches bananes de 4 mm (dans les pays qui en autorisent l'emploi). Si vous utilisez des cosses bèches, branchez les sous le collier coulissant.

Consigne de sécurité importante :

Dans certains pays et notamment en Europe, la prise banane de 4 mm est considérée comme dangereuse car pouvant être insérée, par mégarde, dans une prise électrique. Pour être en conformité avec les normes européennes

de sécurité CENELEC, les trous de 4 mm des bornes sont obstrués par des pièces en plastique. Ne retirez pas ces pièces si vous résidez dans un pays régi par ces lois.

Serrez toujours fermement les capuchons des bornes afin d'optimiser la qualité de contact et d'éviter les vibrations parasites.

Demandez l'avis de votre revendeur lorsque vous choisissez un câble. Son impédance totale doit se situer en dessous de la valeur maximale recommandée dans les spécifications. N'utilisez que des câbles ayant une très faible inductance afin d'éviter tout risque d'atténuation des fréquences aiguës.

Réglages fins

Avant de procéder aux réglages fins, vérifiez deux fois la validité des connexions et leur sécurité.

Eloigner les enceintes des murs réduit, en général, le niveau des basses. Un grand espace situé à l'arrière des enceintes peut aussi aider à recréer une belle impression de profondeur. A l'inverse, rapprocher les enceintes des murs augmentera le niveau des basses. Si vous souhaitez réduire le niveau des basses sans éloigner les enceintes des murs, introduisez les bouchons de mousse dans les événements d'accord (figure 4).

Quand les basses sont déséquilibrées par rapport au reste du spectre sonore, c'est généralement à cause de l'excitation de modes de résonance de la pièce. Une légère modification de l'emplacement des enceintes ou de la position d'écoute de l'auditeur peuvent avoir de profondes répercussions sur la manière dont ces résonances affectent le son. Essayez d'installer les enceintes acoustiques le long d'un autre mur. Le déplacement de gros meubles peut également avoir un effet important.

Si l'image centrale est vraiment pauvre, rapprochez les deux enceintes l'une de l'autre ou orientez-les vers un point situé juste en avant de l'auditeur (figure 2b).

Si le son est trop agressif, augmentez la quantité de matériaux absorbants dans la pièce (en utilisant des rideaux lourds, par exemple). Réduisez-les, au contraire, si le son est étouffé et peu vivant.

Contrôlez la présence de flutter écho en frappant dans les mains et écoutez les éventuelles répétitions rapides du son. Vous pourrez corriger ce phénomène, par l'emploi de surface de formes très irrégulières telles qu'une bibliothèque ou de très grands meubles.

Assurez-vous que les supports d'enceintes ont un contact stable avec le sol. Si vous possédez un tapis, utilisez les pointes pour le traverser et ajustez-les pour corriger les irrégularités du sol.

Entretien et précautions

Pour entretenir l'ébénisterie de votre enceinte, vous vous limiterez, en général, à un simple dépoussiérage. Si vous désirez utiliser un produit stocké en aérosol, pensez à ôter préalablement la grille, en la tirant prudemment vers vous. Veillez à

vaporiser le produit sur le chiffon et jamais directement sur l'enceinte. La grille doit être retirée de l'enceinte, lorsque vous souhaitez nettoyer le tissu. Il s'entretient avec une brosse à habits tout à fait classique.

Il ne faut jamais toucher les membranes des haut-parleurs et en particulier des tweeters, vous risqueriez de les endommager.

Deutsch

Beschränkte Garantie

Sehr geehrter Kunde

Wir danken Ihnen für den Kauf eines Produktes der Marke B&W.

Dieses Produkt wurde nach höchsten Qualitätsstandards entwickelt und hergestellt. Sollte dieses Produkt jedoch wider Erwarten einen Mangel aufweisen, werden B&W Loudspeakers und seine nationalen Vertriebsgesellschaften das fehlerhafte Produkt ohne Berechnung der Arbeits- und Materialkosten (abgesehen von einigen Ausnahmen) in jedem Land, in dem eine offizielle B&W-Vertriebsgesellschaft vertreten ist, reparieren.

Diese beschränkte Garantie gilt für einen Zeitraum von fünf Jahren ab Kaufdatum bzw. für zwei Jahre auf elektronische Bauteile einschließlich aktive Lautsprecher.

Bedingungen

- 1 Die Garantie beschränkt sich auf die Reparatur des Gerätes. Weder Transportkosten, noch jegliche andere Kosten, noch Speditions-, Transport- und Montagerisiken der Produkte werden von dieser Garantie gedeckt.
- 2 Die Garantie gilt nur für den Originalbesitzer. Sie ist nicht übertragbar.
- 3 Diese Garantie bezieht sich nur auf Mängel, die auf Material- und/oder Herstellungsfehler zum Zeitpunkt des Kaufes zurückzuführen sind und deckt keinen der folgenden Punkte:
 - a. Schäden durch unsachgemäße Montage, einen unsachgemäßen Anschluß oder die Verpackung,
 - b. Schäden durch unsachgemäßen Gebrauch des Gerätes für einen anderen als den vorgesehenen Zweck, der in der Bedienungsanleitung beschrieben ist, Nichtbeachtung der Bedienungsanleitung, Veränderungen oder Anpassungen, oder die Verwendung von Teilen, die nicht von B&W hergestellt oder zugelassen sind,
 - c. Schäden durch defekte oder ungeeignete Zusatzgeräte,
 - d. Schäden durch Unfälle, Blitzschlag, Wasser, Feuer, Hitze, Krieg, Unruhen oder andere nicht in der Macht von B&W und seinen Vertriebsgesellschaften liegende Ursachen,
 - e. Produkte, bei denen die Seriennummer geändert, gelöscht, entfernt oder unleserlich gemacht wurde,
 - f. wenn Reparaturen oder Veränderungen von einer nicht dazu berechtigten Person ausgeführt worden sind.
- 4 Diese Garantie schränkt weder die gesetzlichen Rechte des Verbrauchers nach dem jeweils geltenden nationalen Recht noch die Rechte des

Verbrauchers gegenüber dem Händler oder den eventuellen späteren Transport-Vertriebsgesellschaften ein.

Inanspruchnahme von Garantieleistungen

Sollte Ihr B&W-Produkt innerhalb des Garantiezeitraumes einen Mangel aufweisen, gehen Sie bitte wie folgt vor:

- 1 Wenn das Gerät in dem Land benutzt wird, in dem es gekauft wurde, wenden Sie sich bitte an den offiziellen B&W-Händler, bei dem das Gerät gekauft worden ist.
- 2 Wenn das Gerät in einem anderen Land benutzt wird als in dem, in dem es gekauft wurde, wenden Sie sich bitte an die nationale B&W-Vertriebsgesellschaft in dem Land, in dem Sie leben. Dort wird man Ihnen mitteilen, wo Ihr Gerät repariert werden kann. Die Adresse Ihrer nationalen Vertriebsgesellschaft erfahren Sie von B&W in Großbritannien oder über unsere Homepage im Internet.

Garantieleistungen werden nur erbracht, wenn dieses Garantieheft (vollständig ausgefüllt und mit dem Händlerstempel und dem Kaufdatum versehen) vorgelegt wird. Ist das nicht möglich, ist als Kaufbeleg die Originalrechnung oder ein anderer Kaufbeleg vorzulegen, aus dem auch das Kaufdatum ersichtlich wird.

Bedienungsanleitung

Einleitung

Vielen Dank, daß Sie sich für Bowers & Wilkins entschieden haben.

Sie werden in den kommenden Jahren viel Freude an Ihren Lautsprechern haben. Bitte lesen Sie sich diese Bedienungsanleitung vor der Installation genau durch. Sie wird Ihnen bei der optimalen Nutzung Ihres Systems helfen.

B&W unterhält in über 60 Ländern ein Netz erfahrener Distributoren, die Ihnen zusammen mit dem autorisierten Fachhändler jederzeit weiterhelfen, um Ihnen den Musikgenuß zu Hause zu ermöglichen.

Auspacken (Abb. (figure) 1)

- Nehmen Sie nach dem Öffnen der oberen Kartonlaschen die Frontabdeckungen und Schaumstoffeinsätze aus der Polystyrol-Verpackung.
- Klappen Sie die Kartonlaschen nach hinten und drehen Sie Karton samt Inhalt um.
- Heben Sie den Karton vom Inhalt ab und entfernen Sie die Innenverpackung von den Lautsprechern.
- Entfernen Sie die Schutzabdeckung vom Hochtöner. Möchten Sie die Frontabdeckung nutzen, so setzen Sie diese auf den Lautsprecher. Orientieren Sie sich dabei an den Befestigungspositionen. Drücken Sie auf diese Punkte, um die Abdeckung fest zu drücken.

Wir empfehlen, die Verpackung für einen eventuellen späteren Transport aufzubewahren.

Positionierung (Abb. (figure) 2a)

Setzen Sie die Lautsprecher auf stabile, für sie geeignete Füße. Achten Sie darauf, daß sich die Hochtöner ungefähr in Ohrhöhe befinden. Beim Einsatz als Regallautsprecher ist eine Klangoptimierung nur in begrenztem Maße möglich. Die Füße bzw. das Regal können die Klangqualität der Lautsprecher beeinflussen. Lassen Sie sich diesbezüglich von Ihrem autorisierten Fachhändler beraten.

Hier einige grundsätzliche Hinweise:

- Die Lautsprecher und das Hörzentrum sollten ein gleichseitiges Dreieck bilden.
- Der Abstand zwischen den Lautsprechern sollte mindestens 1,5 m betragen, um eine exakte Stereokanaltrennung zu gewährleisten.
- Stellen Sie sicher, daß der Abstand zwischen Wand und Frontabdeckung der Lautsprecher mindestens 0,5 m beträgt.

Magnetische Streufelder

Die Lautsprechersysteme erzeugen magnetische Streufelder, die über die Gehäusegrenzen hinaus wirken. Wir empfehlen, bei magnetisch empfindlichen Artikeln (Fernseh- und Computerbildschirmen, Disketten, Audio- und Videobändern, Computerkarten usw.) einen Mindestabstand von 0,5 m zum Lautsprecher zu bewahren.

Anschliessen der Lautsprecher

(Abb. (figure) 3)

Alle Geräte sollten beim Anschließen abgeschaltet sein.

Auf der Rückseite jedes Lautsprechers befinden sich zwei Paar Anschlußklemmen, wodurch Bi-Wiring-Anwendungen möglich sind. Bei der Lieferung sind beide Paare über qualitativ hochwertige Brücken verbunden. Für den einfachen Kabelanschluß lassen Sie die Brücken in ihrer Position und nutzen die Anschlußklemmenpaare am Lautsprecher.

Schließen Sie die rote und mit + markierte positive Lautsprecheranschlußklemme an die positive Anschlußklemme des Verstärkers an und verbinden Sie die negative (-, schwarze) Anschlußklemme mit der negativen Anschlußklemme des Verstärkers. Die falsche Polarität kann zu einem schlechten Klang und Baßverlusten führen.

Nutzen Sie die Lautsprecher für Bi-Wiring-Anwendungen, dann lösen Sie einfach die Klappen der Anschlußklemmen und entfernen die Brücken. Verwenden Sie separate Kabel von den Verstärkeranschlußklemmen zu jedem Lautsprecheranschlußklemmenpaar. Dies kann die Wiedergabe im Baßbereich verbessern. Bei Bi-Wiring-Anwendungen ist es besonders wichtig, auf die korrekte Polarität zu achten, um beispielsweise den Frequenzgang jedes Lautsprechers aufrechtzuerhalten.

An die Lautsprecherklemmen können Sie 6-mm-Kabelschuhe, blanke Drähte oder runde Stifte bis zu einem Durchmesser von 6 mm und 4-mm-Bananenstecker anschließen. Möchten Sie Kabelschuhe verwenden, so stecken Sie diese hinten unter den Schieberring.

Wichtiger Sicherheitshinweis:

In einigen, hauptsächlich europäischen Ländern wird die Verwendung von 4-mm-Bananensteckern als mögliches Sicherheitsrisiko betrachtet, da sie in die Löcher nicht gesicherter Netzsteckdosen gesteckt werden könnten. Um den europäischen CENELEC-Sicherheitsvorschriften zu entsprechen, sind die 4-mm-Löcher in den Enden der Anschlussklemmen mit Kunststoffstiften gesichert. Setzen Sie den Lautsprecher in einem dieser Länder ein, so lassen Sie die Stifte in ihrer Position.

Schrauben Sie die Kappen der Anschlussklemmen stets fest, um die Verbindung zu optimieren und Klappern zu verhindern.

Lassen Sie sich bei der Auswahl der Kabel von Ihrem autorisierten Fachhändler beraten. Die Gesamtimpedanz sollte unterhalb der in den Technischen Daten angegebenen maximalen Kabelimpedanz liegen. Insbesondere sollte das zum Hochtöner führende Kabel eine geringe Induktivität besitzen, da sehr hohe Töne sonst gedämpft werden.

Feinabstimmung

Bevor Sie mit der Feinabstimmung der Installation beginnen, überprüfen Sie noch einmal die Polarität. Vergewissern Sie sich außerdem, daß alle Kabel korrekt angeschlossen sind.

Ist das Baßniveau zu hoch, sollten die Lautsprecher weiter von den Wänden entfernt aufgestellt werden. Weiterhin kann ein Zwischenraum hinter den Lautsprechern einen Eindruck der Tiefe erzeugen. Zur Verstärkung der Baßwiedergabe ist der Abstand zwischen Lautsprecher und Wand zu verringern. Möchten Sie das Baßniveau der Lautsprecher reduzieren, ohne die Lautsprecher weiter von der Wand wegzustellen, können Sie die Baßreflexöffnungen durch Einsetzen der Schaumstoffeinsätze verkleinern (Abb. (figure) 4).

Steht das Baßniveau nicht im Einklang mit der Frequenz, so ist dies auf starke Resonanzen im Raum zurückzuführen. Selbst kleinste Änderungen bei der Lautsprecherpositionierung bzw. in der Hörerposition können eine erhebliche Wirkung auf die wahrgenommene Klangqualität haben. So ändert sich die Klangqualität beispielsweise, wenn die Lautsprecher an eine andere Wand gestellt werden. Auch das Umstellen von großen Möbelstücken kann erhebliche Auswirkungen haben.

Ist das Klangbild in der Mitte schlecht, stellen Sie die Lautsprecher näher zusammen oder schräg auf, so daß sie in Richtung Hörbereich zeigen (Abb. (figure) 2b).

Ist der Klang zu schrill, hilft die Verwendung weicher Einrichtungsgegenstände wie z.B. schwerer Vorhänge. Umgekehrt sollte man bei dumpfem, leblosem Klang die Verwendung solcher Einrichtungsgegenstände auf ein Minimum reduzieren.

Prüfen Sie den Raum auf Mehrfachechos. Klatschen Sie in die Hände und hören Sie, ob Echos auftreten. Diese Echos können den Klang verschlechtern. Hilfreich sind hier unregelmäßige Oberflächen wie z.B. Regale oder große Möbelstücke.

Die Lautsprecherfüße müssen fest auf dem Boden stehen. Liegt unter den Lautsprechern Teppich(boden), verwenden Sie entsprechende, durch den Teppich durchgehende Spikes und richten diese so aus, daß alle Unebenheiten des Bodens ausgeglichen werden.

Pflege

In der Regel genügt zur Reinigung des Gehäuses ein Staubtuch. Bei Verwendung eines Aerosol-Reinigers entfernen Sie vor dem Reinigen zunächst vorsichtig die Abdeckung vom Gehäuse. Sprühen Sie den Reiniger auf ein Tuch, niemals direkt auf das Gehäuse. Die Abdeckung kann nach dem Entfernen mit einer normalen Kleiderbürste gesäubert werden.

Berühren Sie auf keinen Fall die Lautsprechersysteme (vor allem nicht den Hochtöner), da dies zu Beschädigungen führen kann.

Español

Garantía limitada

Estimado cliente:

Bienvenido a B&W.

Este producto ha sido diseñado y fabricado de acuerdo con las más altas normas de calidad. Sin embargo, si se hallara algún defecto, B&W Loudspeakers y sus distribuidores nacionales garantizan, sin coste alguno para usted, la mano de obra (es posible que haya excepciones) y la reposición de piezas en cualquier país donde se cuente con un distribuidor B&W autorizado.

Esta garantía limitada es válida por un período de cinco años desde la fecha de compra y dos años para las partes electrónicas, incluyendo altavoces amplificadores.

Términos y condiciones

- 1 Esta garantía está limitada a la reparación del equipo. La garantía no cubre ni el transporte, ni otros costes, ni ningún riesgo por traslado, transporte e instalación de los productos.
- 2 La garantía será aplicable exclusivamente para el propietario original. No es transferible.
- 3 Esta garantía tendrá aplicabilidad solamente si se trata de casos de materiales defectuosos y/o de fabricación existentes en el momento de la compra, y no tendrá aplicabilidad en los siguientes casos:
 - a. daños causados por instalación, conexión o embalaje inapropiados,
 - b. daños causados por uso inapropiado que no se corresponda con el uso correcto tal como se describe en el manual del usuario, negligencia, modificaciones o la utilización de piezas no originales de fábrica o no autorizadas por B&W,
 - c. daños causados por equipos auxiliares defectuosos o inapropiados,
 - d. daños causados por accidentes, relámpagos, agua, incendios, calor, guerra, disturbios sociales u otra causa ajena al control razonable de B&W y de sus distribuidores autorizados,
 - e. productos cuyo número de serie haya sido modificado, borrado, quitado o convertido en ilegible,
 - f. si una persona no autorizada ha efectuado alguna reparación o modificación en el producto.
- 4 Esta garantía complementa cualquier obligación legal a nivel nacional/regional de concesionarios o distribuidores nacionales y, como cliente, no afecta a sus derechos estatutarios.

Cómo solicitar reparaciones bajo garantía

En caso de ser necesaria alguna revisión, siga el siguiente procedimiento:

- 1 Si está usando el equipo en el país en el que fue adquirido, debería contactar con el concesionario autorizado de B&W en donde lo adquirió.
- 2 Si el equipo está siendo utilizado fuera del país en el que fue adquirido, debería contactar con el distribuidor nacional de B&W correspondiente al país donde reside, que le asesorará sobre el lugar al que enviarlo para que pueda ser revisado. Para obtener información sobre cómo contactar con su distribuidor local, puede llamar a B&W en el Reino Unido o visitar nuestro sitio web.

Para convalidar su garantía, debe mostrar este folleto de garantía debidamente rellenado y con la fecha de compra estampada por su concesionario. De lo contrario, tendrá que mostrar la factura de venta original u otro comprobante que demuestre su propiedad y la autenticidad de su fecha de compra.

Manual de instrucciones

Introducción

Gracias por elegir Bowers & Wilkins.

Estamos seguros de que disfrutará durante muchos años del placer procurado por la escucha de nuestras cajas acústicas. Aún así, le rogamos que lea la totalidad del presente manual antes de instalarlas por cuanto le ayudará a optimizar las prestaciones de las mismas.

B&W posee una red de distribuidores altamente cualificados y motivados en más de 60 países que podrán ayudarle en la resolución de cualquier problema que su detallista no pueda solucionar.

Desembalaje (figura 1)

- Después de abrir las aletas superiores de la caja de cartón, quite las rejillas protectoras y los tapones de espuma de la bandeja de poliestireno.
- Doble hacia atrás las aletas de la caja de cartón del embalaje e invierta este último junto con su contenido.
- Levante la caja de cartón de manera que su contenido quede al descubierto y quite el embalaje interno de las cajas acústicas.
- Quite la cubierta de protección del tweeter y coloque, en caso de que así lo desee, la rejilla protectora presionando sobre las clavijas de fijación una vez la rejilla esté en su posición correcta.

Le sugerimos que guarde el embalaje para un uso futuro del mismo.

Colocación (figura 2a)

Ubique las cajas acústicas sobre soportes específicos firmemente instalados de manera que los altavoces de agudos estén al mismo nivel que sus oídos en la posición de escucha. El montaje en estanterías es también posible pero reduce las probabilidades de optimizar el sonido. El pie o estantería que utilice puede afectar la calidad sonora de la caja acústica. Consulte con su detallista para que le oriente sobre el tipo y modelo que mejor se adapte a sus necesidades.

A modo de guía básica:

- Coloque las cajas acústicas y el centro del área de escucha de modo que coincidan aproximadamente con los vértices de un triángulo equilátero.
- Distancie las cajas acústicas entre sí un mínimo de 1'5 m para mantener la separación entre los canales izquierdo y derecho.
- Separe un mínimo de 0'5 m las zonas laterales y posterior de sus cajas acústicas de las paredes de la sala.

Campos magnéticos parásitos

Los altavoces contenidos en las cajas acústicas generan campos magnéticos parásitos que se extienden más allá de las fronteras del recinto. Le recomendamos que aleje los objetos magnéticamente sensibles (pantallas de televisión, monitores de ordenador, discos flexibles, cintas de audio y vídeo, tarjetas con banda magnética y cosas por el estilo) al menos 0'5 m de la caja acústica.

Conexiones (figura 3)

Todas las conexiones deben realizarse con el equipo desconectado.

Hay dos pares de terminales en la zona posterior de la caja acústica que permiten, en caso de que usted así lo desee, la conexión en bicableado. Las cajas acústicas se sirven de fábrica con los terminales correspondientes a cada par unidos con puentes de alta calidad para facilitar la conexión de las mismas con un único cable de dos conductores.

Asegúrese de que el terminal positivo de cada caja acústica (marcado "+" y de color rojo) es conectado al correspondiente terminal positivo del amplificador y el terminal negativo (marcado "-" y de color negro) al negativo. Una conexión incorrecta puede originar una imagen acústica pobre y una pérdida de graves.

Para la conexión en bicableado, quite los puentes aflojando las tuercas de los terminales de conexión y utilice un cable de dos conductores para unir el amplificador a cada uno de los dos pares de terminales de la caja. Compruebe que las polaridades son las correctas tal y como se indica en el apartado anterior. Cuando proceda a la conexión en bicableado, una operación incorrecta puede incluso perjudicar la respuesta en frecuencia de la caja.

Los terminales aceptan conectores de tipo cuchilla ("spade") de 6 mm, cable con los extremos pelados o clavijas redondeadas de hasta 6 mm y bananas de 4 mm.

Cuando utilice terminales de tipo cuchilla, colóquelos debajo del collar de fijación deslizante.

Noticia importante relacionada con la seguridad:

En algunos países, sobre todo en Europa, el uso de bananas de 4 mm es considerado como potencialmente peligroso porque las mismas pueden ser insertadas en los agujeros correspondientes a las tomas de corriente alterna no utilizadas. Para cumplir con las regulaciones europeas referentes a seguridad (CENELEC), los agujeros de 4 mm que figuran en los extremos de los terminales están bloqueados por patillas de plástico. No quite dichas patillas si va a utilizar el producto en condiciones como las que se acaban de describir.

Fije siempre los terminales firmemente para optimizar la conexión y evitar que se produzcan vibraciones en los mismos.

Consulte con un distribuidor especializado a la hora de elegir el cable de conexión. Procure que la impedancia total sea inferior a la cifra máxima recomendada para sus cajas acústicas y utilice un cable de baja impedancia para evitar que se produzcan atenuaciones en las frecuencias más altas.

Ajuste fino

Antes de proceder al ajuste fino, verifique cuidadosamente que todas las conexiones de la instalación sean correctas y seguras.

Cada vez que aumente la separación entre las cajas acústicas y las paredes laterales y posterior de la habitación se reducirá el nivel general de graves. El espacio situado detrás de las cajas también contribuye a crear una sensación de profundidad. Por el contrario, si acerca las cajas acústicas a las paredes el nivel de graves aumentará. Si desea reducir el nivel de graves sin alejar las cajas de las paredes, coloque los tapones de lana fonoadsorbente en los tubos bass-reflex (figura 4).

Si la respuesta en graves se desestabiliza a menudo, se debe generalmente a la excitación de modos de resonancia en la habitación de escucha. Incluso pequeños cambios en la posición de las cajas acústicas o los oyentes pueden tener un profundo efecto en la manera en que dichas resonancias afecten al sonido. Intente colocar las cajas acústicas a lo largo de una pared diferente. El cambio de posición de muebles y objetos de gran tamaño presentes en la habitación también puede modificar el sonido.

Si la imagen central es pobre, intente acercar las cajas acústicas entre sí o inclínelas de manera que apunten hacia los oyentes o estén encaradas hacia ellos (figura 2b).

Si el sonido es demasiado chillón, aumente la cantidad de materiales blandos (generalmente fonoadsorbentes) presentes en la habitación (utilice, por ejemplo, cortinas más pesadas). Por el contrario, reduzca la presencia de los citados materiales si el sonido es apagado y carente de vida.

Comprove si en la habitación de escucha hay eco flotante aplaudiendo rápidamente y escuchando a continuación para detectar si se producen repeticiones rápidas de los aplausos. Para reducir dicho eco, utilice superficies de forma irregular, como por ejemplo estanterías y muebles de gran tamaño.

Asegúrese de que las cajas acústicas descansan firmemente sobre el suelo de la habitación de escucha. En caso de que tenga instalada una alfombra, utilice puntas de desacoplo penetrantes y ajústelas procurando no dañar la alfombra.

Cuidado y mantenimiento

Por lo general, la superficie del recinto acústico sólo requiere, para su limpieza, una simple gamuza suave. En caso de que desee utilizar un limpiador de tipo aerosol, extraiga en primer lugar la rejilla protectora y a continuación rocíe la gamuza de limpieza, nunca directamente sobre el recinto. Mientras esté fuera de la caja, la rejilla puede limpiarse con un cepillo normal para la ropa.

Evite tocar los altavoces, en particular el tweeter, ya que podría dañarlos.

Português

Garantia limitada

Estimado Cliente,

Bem-vindo à B&W.

Este produto foi concebido e fabricado de acordo com os mais elevados padrões de qualidade. No entanto, se houver qualquer problema com este produto, os Altifalantes B&W e os seus distribuidores nacionais garantem serviço de mão-de-obra (podendo-se aplicar exclusões) e de substituição de peças gratuitos em qualquer país servido por um distribuidor oficial de B&W.

Esta garantia limitada é válida por um período de cinco anos a partir da data de compra ou dois anos pela parte electrónica incluindo altifalantes amplificadas.

Termos e condições

- 1 Esta garantia limita-se à reparação do equipamento. Nem transporte, nem quaisquer outros custos, nem qualquer risco de remoção, transporte e instalação de produtos estão cobertos por esta garantia.
- 2 A garantia só é válida para o proprietário original. Não é transferível.
- 3 Esta garantia não será aplicável nos casos em que os defeitos não sejam atribuíveis a materiais e/ou mão-de-obra na altura da compra e não será aplicável a:
 - a. danos causados pela instalação, ligação ou embalamento incorrectos,
 - b. danos causados por qualquer utilização que não seja a correcta conforme descrita no manual do utilizador, negligência, modificações ou utilização de peças que não sejam fabricadas ou autorizadas pela B&W,
 - c. danos causados por equipamento auxiliar inadequado ou defeituoso,
 - d. danos causados por acidentes, relâmpagos, água, incêndio, calor, guerra, distúrbios públicos ou qualquer outra causa para além do controlo razoável da B&W e dos seus distribuidores nomeados,
 - e. produtos cujo número de série tenha sido alterado, apagado, removido ou que tenha sido tornado ilegível,
 - f. reparações ou modificações que tenham sido efectuadas por pessoa não autorizada.
- 4 Esta garantia complementa quaisquer obrigações legais nacionais e regionais de revendedores ou distribuidores nacionais e não afecta os seus direitos estatutários como cliente.

Como reivindicar reparações sob garantia

Caso seja necessário assistência técnica, queira seguir o procedimento seguinte:

- 1 Se o equipamento está a ser utilizado no país de compra, deverá contactar o distribuidor autorizado da B&W de onde o equipamento foi comprado.
- 2 Se o equipamento está a ser utilizado fora do país de compra, deverá contactar o distribuidor nacional da B&W do país de residência que o aconselhará onde o equipamento pode ser reparado. Pode telefonar para a B&W no RU ou visitar a nossa web site para obter os pormenores de contacto do seu distribuidor local.

Para validar a sua garantia, precisará de produzir este livrete de garantia preenchido e carimbado pelo seu distribuidor na data da compra. Em alternativa, precisará da factura original de venda ou outra prova de propriedade e data de compra.

Manual do utilizador

Introdução

Gratos pela sua escolha da Bowers & Wilkins.

Neste momento, estamos confiantes que vai disfrutar do prazer de audição das suas colunas durante muitos anos, mas, a leitura deste manual antes de as instalar é importante. Vai ajudá-lo a instalar e otimizar o desempenho das suas colunas.

A B&W mantém uma rede própria de distribuidores em mais de 60 países que podem ajudar no caso do aparecimento de qualquer problema que o seu revendedor não possa solucionar.

Desembalagem (figura 1)

- Depois de abrir as abas da parte superior da caixa de cartão, retire as grelhas e as esponjas da placa de esferovite.
- Dobre as abas da caixa totalmente para fora e inverta-a juntamente com o conteúdo.
- Puxe a caixa para cima para libertar o seu conteúdo e retire as colunas do embalamento interior.
- Retire a cobertura de proteção do tweeter e encaixe as grelhas se necessário, pressionando na área dos ancaixes.

Sugerimos que guarde a embalagem para utilização futura.

Colocação (figura 2a)

Coloque as colunas em sólidos suportes próprios, de forma a que os tweeters fiquem aproximadamente ao nível dos ouvidos. A colocação em prateleira é também possível, mas oferece menos possibilidades para optimização do som. O suporte ou a prateleira utilizados podem afectar o desempenho sónico da coluna. Consulte o seu revendedor sobre o modelo mais adequado às suas necessidades.

Para início de instalação:

- Coloque as colunas e o centro da área de audição numa posição que corresponda aproximadamente aos vértices de um triângulo equilátero.
- Coloque as colunas a pelo menos 1,5 metros uma da outra de forma a manter a separação entre os canais esquerdo e direito.
- Mantenha a caixa das colunas a pelo menos meio metro das paredes.

Campos magnéticos parasitas

Os altifalantes das colunas criam campos magnéticos parasitas que se estendem para lá dos limites da caixa. Recomendamos que mantenha os equipamentos sensíveis a campos magnéticos (ecrãs de TV e de computadores, discos de computador, fitas de áudio e vídeo, etc.) afastados pelo menos 50 cm da coluna.

Ligações (figura 3)

Todas as ligações devem ser efectuadas com o equipamento desligado.

Existem 2 pares de terminais na parte posterior da coluna que permitem a bi-cablagem quando pretendido. Na origem, os pares separados são ligados em conjunto através de shunts de alta-qualidade para permitir a utilização de cabo de 2 condutores. Para uma ligação simples, deixe os shunts em posição e utilize qualquer um dos pares de terminais de ligação.

Assure-se de que o terminal positivo da coluna (marcado com + e de cor vermelha) é ligado à saída positiva do amplificador e o negativo (marcado com - e de cor preta) ao negativo. A ligação com polaridade invertida pode resultar numa imagem pouco definida e fraco ganho de baixos.

Para efectuar a bi-cablagem, retire os shunts metálicos desapertando os bornes e utilize um cabo de 2 condutores do amplificador para cada par de terminais da coluna. Isto poderá melhorar a resolução nos detalhes de nível mais baixo. Observe como anteriormente a polaridade correcta das ligações. A ligação incorrecta na bi-cablagem pode também levar a desequilíbrios na resposta de frequências.

Os terminais aceitam forquilhas de 6 mm, cabo descarnado ou fichas banana de 4 mm. Quando usando forquilhas, encaixe-as abaixo do anel deslizante.

Nota de segurança importante:

Em alguns países, nomeadamente na Europa, o uso de fichas banana de 4 mm é considerado um potencial perigo, porque estas podem ser inseridas nos orifícios das fichas de corrente eléctrica. Por forma a ir de encontro às regulamentações de segurança Europeias CENELEC, os orifícios de 4 mm dos terminais estão tapados com pequenos cilindros de plástico. Não os remova se vai usar este produto onde estas condições se aplicam.

Enrosque sempre os apertos dos terminais até ao fim de forma a otimizar a ligação e prevenir vibrações.

Consulte o seu revendedor sobre a escolha do cabo adequado. Mantenha a impedância total abaixo do máximo recomendado nas características e utilize um cabo de baixa indutância para evitar a atenuação nas frequências mais altas.

Ajuste fino

Antes de efectuar o ajuste fino, volte a verificar se todas as ligações estão correctas e seguras.

O afastamento das colunas em relação às paredes reduz o nível geral de baixos. O espaço atrás das colunas ajuda também a criar uma sensação de profundidade. Por outro lado, a aproximação das colunas à parede aumenta o nível dos baixos. Se pretender reduzir o nível de baixos sem deslocar as colunas para mais longe da parede, coloque os tampões de espuma nos tubos do pórtico (figura 4).

Se o baixo não está equilibrado isso deve-se normalmente à excitação das ressonâncias da sala. Mesmo as pequenas alterações na posição das colunas ou dos ouvintes podem ter um efeito profundo na forma como estas ressonâncias afectam o som. Experimente efectuar a montagem junto a uma outra parede. Mesmo a deslocação de grandes peças de mobiliário pode afectar a resposta de frequências.

Se a imagem central for fraca, tente melhorar colocando as colunas um pouco mais próximas ou virando-as um pouco para o interior de forma a que apontem para a zona de audição, ou um pouco para a frente desta (figura 2b).

Se o som for demasiado agressivo, aumente a quantidade de mobiliário macio existente na sala (utilize por exemplo cortinas mais pesadas), ou reduza-a se o som for macilento e sem vida.

Verifique a existência de eco batendo as palmas e escutando a sua rápida repetição. Reduza-o com a utilização de superfícies irregulares como as prateleiras e grandes peças de mobiliário.

Assure-se que os suportes estão firmemente apoiados no soalho. Se tiver uma carpete, utilize espigões e ajuste-os de forma a compensar qualquer desnível do solo.

Cuidados posteriores

A superfície da caixa apenas necessita normalmente de limpeza do pó. Se pretender utilizar um produto de limpeza em aerossol, retire em primeiro lugar a grelha afastando-a suavemente da coluna. Coloque o spray no pano de limpeza, e não directamente sobre a coluna. A grelha poderá ser limpa com uma escova macia depois de retirada da caixa.

Evite tocar nos altifalantes, especialmente no de agudos, pois poderá provocar danos.

Italiano

Garanzia limitata

Egregio cliente

Un benvenuto da parte della B&W.

Questo prodotto è stato progettato e fabbricato secondo i più alti standard qualitativi. Tuttavia, nell'improbabile caso di un guasto o malfunzionamento, B&W Loudspeakers e i suoi distributori nazionali garantiscono parti sostitutive e mano d'opera gratuita (alcune eccezioni sono possibili) nei paesi in cui è presente un distributore ufficiale B&W.

Questa garanzia limitata è valida per un periodo di cinque anni dalla data di acquisto o di due anni per i componenti elettronici, altoparlanti inclusi.

Termini e condizioni

- 1 La garanzia è limitata alla sola riparazione delle apparecchiature. La garanzia non copre i costi di trasporto o nessun altro tipo di costo, né i rischi derivanti dalla rimozione, il trasporto e l'installazione dei prodotti.
- 2 La garanzia è valida solo per l'acquirente originario e non è trasferibile.
- 3 Questa garanzia è applicabile solo in caso di materiali e/o fabbricazione difettosi al momento dell'acquisto e non è applicabile nei seguenti casi:
 - a. danni causati da installazione, connessione o imballaggio incorretti,
 - b. danni causati da un uso inadeguato del prodotto, diverso dall'uso specificato nel manuale dell'utente, negligenza, modifiche o impiego di componenti non fabbricati o autorizzati da B&W,
 - c. danni causati da apparecchiature ausiliarie difettose o inadatte,
 - d. danni causati da incidenti, fulmini, acqua, fiamme, calore, guerra, disordini pubblici o altra causa al di fuori del ragionevole controllo di B&W e i suoi ufficiali distributori,
 - e. quando il numero di serie del prodotto è stato alterato, cancellato, rimosso o reso illeggibile,
 - f. se riparazioni o modifiche sono state effettuate da persone non autorizzate.
- 4 Questa garanzia completa le obbligazioni di legge regionali e nazionali dei rivenditori o distributori nazionali e non incide sui diritti del consumatore stabiliti per legge.

Riparazioni sotto garanzia

Se sono necessarie delle riparazioni, seguire le procedure delineate qui di seguito:

- 1 Se le apparecchiature sono utilizzate nel paese in cui sono state acquistate, contattare il rivenditore autorizzato B&W da cui sono state acquistate.
- 2 Se le apparecchiature non sono utilizzate nel paese in cui sono state acquistate, contattare il distributore

nazionale B&W nel paese di residenza, che sarà in grado di fornire i dettagli della ditta incaricata delle riparazioni. Contattare B&W nel Regno Unito o visitare il sito web per i dettagli dei vari distributori di zona.

Per convalidare la garanzia, bisognerà esibire questo opuscolo, compilato e timbrato dal rivenditore il giorno dell'acquisto. In alternativa, si potrà esibire lo scontrino d'acquisto originale o altro tipo di prova d'acquisto con data d'acquisto.

Manuale di istruzioni

Introduzione

Grazie per aver acquistato Bowers & Wilkins.

Siamo fiduciosi del fatto che questi diffusori vi offriranno per molti anni un lungo piacere d'ascolto, ma vi preghiamo di leggere l'intero manuale prima di installarli. In questo modo otterrete il meglio dalla loro resa sonora.

B&W ha una rete di distributori in più di 60 paesi che saranno in grado di assistervi nel caso in cui aveste dei problemi che il vostro rivenditore non può risolvere.

Sballaggio (figura 1)

- Dopo aver aperto i lembi superiori della scatola, togliete la griglia e il tappo in spugna dal vassoio in polistirolo.
- Ripiegate i lembi dell'imballo e capovolgete la scatola e il contenuto.
- Liberare la scatola dal contenuto e togliete l'imballo interno dai diffusori.
- Togliete il coperchio di protezione dal tweeter e sistemate la griglia se necessario, facendo pressione sui perni.

Vi consigliamo di conservare la scatola d'imballaggio per un utilizzo futuro.

Posizionamento (figura 2a)

Installate i diffusori su appositi stand la cui altezza posizioni il tweeter approssimativamente all'altezza dell'orecchio. Il posizionamento a scaffale è possibile ma consente minori opportunità di ottimizzare il suono. Lo stand o lo scaffale utilizzato può condizionare la resa sonora. Chiedete al vostro rivenditore il modello più adeguato alle vostre esigenze.

Come guida iniziale:

- Collocate gli altoparlanti in modo che con il centro della zona d'ascolto formino gli angoli di un triangolo equilatero.
- La distanza tra i diffusori deve essere di 1,5 m al fine di ottenere una corretta separazione stereo.
- Collocate i diffusori alla distanza di almeno 0,5 m dalle pareti.

Campi magnetici dispersi

Le unità altoparlanti creano campi magnetici dispersi che si estendono al di là del cabinet. Vi raccomandiamo di tenere lontani i prodotti sensibili ai campi

magnetici (televisioni, schermi per computer, dischi per computer, tessere magnetiche, nastri audio e video e simili), almeno a 0,5 m dal diffusore.

Collegamenti (figura 3)

Tutti i collegamenti dovrebbero essere fatti a impianto spento.

Ci sono due coppie di terminali sulla parte posteriore di ogni diffusore, che consentono il bi-wiring nel caso si volesse effettuare. Alla consegna, entrambe le coppie dei terminali sono collegate insieme da ponticelli di alta qualità per un utilizzo con singolo cavo bipolare. Per il collegamento a cavo singolo, lasciate i ponticelli ed utilizzate entrambe le coppie di terminali sul diffusore.

Assicuratevi che il terminale positivo sul diffusore (marcato + e colorato in rosso) sia collegato al terminale di uscita positivo dell'amplificatore e il negativo (marcato - e colorato in nero) al negativo. Un collegamento errato può dar luogo ad un'immagine scadente e una perdita di bassi.

Per effettuare il bi-wiring allentate semplicemente i cappellotti dei terminali e rimuovete i ponticelli e utilizzate un cavo bipolare separato che colleghi i terminali dell'amplificatore a ogni coppia dei terminali del diffusore. L'uso di cavi separati può migliorare la riproduzione dei minimi dettagli. Osservate la corretta polarità come prima. Durante il bi-wiring, un collegamento errato può anche alterare la risposta in frequenza.

I terminali accettano terminazioni spades, cavi spellati o connettori a spina rotonda del diametro di 6 mm e spine a banana da 4 mm. Quando utilizzate le terminazioni spades, sistematele sotto il colletto a guaina.

Avvertenza di sicurezza importante:

In alcuni paesi, in particolare quelli in Europa, l'uso di spinotti a banana viene considerato un possibile pericolo, perché potrebbero essere inseriti nei fori di prese di alimentazione non disattivate. Per soddisfare le regole di sicurezza europee CENELEC, i fori da 4 mm al termine dei terminali sono ostruite da spine in plastica. Non toglietele se state utilizzando un prodotto in un luogo dove si applichino queste condizioni.

Avvitare sempre saldamente i dadi dei terminali per ottimizzare il collegamento ed evitare le vibrazioni.

Chiedete consiglio al vostro rivenditore sulla scelta dei cavi. Controllate che l'impedenza totale sia inferiore a quella massima raccomandata nelle caratteristiche e utilizzate un cavo a bassa induttanza per evitare l'attenuazione delle frequenze più alte.

Messa a punto

Prima di mettere a punto l'installazione controllate nuovamente la polarità e i collegamenti.

Spostando ulteriormente i diffusori dalle pareti si ridurrà il livello complessivo dei bassi. Lo spazio dietro ai diffusori contribuisce a dare un senso di profondità. Al contrario, spostando i diffusori più vicini alle pareti si aumenterà il livello dei bassi. Se desiderate ridurre il livello delle basse frequenze senza spostare ulteriormente i diffusori dalle pareti, inserite i tappi di spugna nei tubi di accordo (figura 4).

Se il basso è irregolare con la frequenza ciò è generalmente dovuto alla stimolazione dei modi di risonanza nella stanza. Anche piccoli cambiamenti nella posizione dei diffusori o dell'ascoltatore possono avere grande influenza sul modo in cui queste risonanze alterano il suono. Provate a montare i diffusori su una parete diversa. Anche lo spostamento di grandi mobili può dare dei risultati.

Se l'immagine centrale è scadente, cercate di spostare i diffusori più vicini l'uno all'altro oppure posizionateli in modo che siano orientati verso l'area di ascolto o di fronte ad essa (figura 2b).

Se il suono è troppo aspro, aumentate l'arredamento in tessuto della stanza (per esempio, utilizzate tendaggi più pesanti), oppure riducetelo se il suono è opaco e spento.

Controllate l'effetto eco battendo le mani e prestando ascolto alle ripetizioni in rapida successione. Riducetele facendo uso di superfici irregolari come scaffalature per libri e grandi mobili.

Assicuratevi che i diffusori poggino solidamente sul pavimento. Se avete un tappeto, utilizzate le punte perforanti e sistematele in modo da appianare qualsiasi dislivello nel pavimento.

Manutenzione

La superficie del cabinet generalmente ha solo bisogno di essere spolverata. Se volete utilizzare un prodotto spray per pulire, rimuovete prima la griglia delicatamente dal cabinet. Spruzzate poi direttamente sul panno e non sul mobile. La tela della griglia può essere pulita con una normale spazzola per abiti dopo averla rimossa dal mobile.

Evitate di toccare le unità altoparlanti, in particolare il tweeter, perché può essere danneggiato.

Nederlands

Beperkte garantie

Beste klant,

Welkom bij B&W.

Dit product is volgens de hoogste kwaliteitsnormen ontworpen en vervaardigd. Als er echter iets defect raakt aan dit product, geeft B&W Luidsprekers en zijn nationale distributeurs u gratis arbeidsuren (er kunnen zich uitzonderingen voordoen) en vervangende onderdelen in elk land waar een officiële B&W distributeur gevestigd is.

De beperkte garantie is geldig voor een periode van vijf jaar vanaf de aankoopdatum of twee jaar voor elektronica, waaronder versterkte luidsprekers.

Voorwaarden

- 1 De garantie is beperkt tot de reparatie van de apparatuur. Transport- of andere kosten, noch eventueel risico voor het verwijderen, vervoeren en installeren van producten vallen onder deze garantie.
- 2 De garantie is alleen geldig voor de eerste eigenaar. Hij is niet overdraagbaar.
- 3 Deze garantie is niet van toepassing in andere gevallen dan defecten van materialen en/of vakmanschap ten tijde van aankoop en deze is niet van toepassing:
 - a. voor schade die veroorzaakt is door onjuiste installatie, aansluiting of verpakking,
 - b. voor schade die veroorzaakt is door een ander gebruik dan het juiste gebruik zoals beschreven in de gebruikershandleiding, nalatigheid, aanpassingen, of gebruik van onderdelen die niet door B&W goedgekeurd of gemaakt zijn,
 - c. voor schade die veroorzaakt is door defect of ongeschikte aanvullende apparatuur,
 - d. voor schade die veroorzaakt is door ongelukken, bliksem, water, brand, hitte, oorlog, openbare verstoringen of een andere oorzaak buiten de redelijke controle van B&W en zijn aangestelde distributeurs,
 - e. voor producten waarvan het serienummer gewijzigd, verwijderd, gewist of onleesbaar gemaakt is,
 - f. als reparaties of wijzigingen uitgevoerd zijn door een onbevoegd persoon.
- 4 Deze garantie vult eventuele nationale / regionale wettelijke verplichtingen voor dealers of nationale distributeurs aan en heeft geen invloed op uw statutaire rechten als consument.

Het claimen van reparaties onder de garantie

Mocht er onderhoud benodigd zijn, volgt u dan de volgende procedure:

- 1 Als de apparatuur gebruikt wordt in het land van aankoop, dan moet u contact opnemen met de erkende B&W dealer waar u de apparatuur gekocht heeft.
- 2 Als de apparatuur in een ander land dan het land van aankoop wordt gebruikt, moet u contact opnemen met de nationale distributeur van B&W in het land waar u verblijft. Deze kan u vertellen waar u de apparatuur kunt laten onderhouden. U kunt B&W in Groot-Brittannië bellen of onze website bezoeken voor de adresgegevens van uw plaatselijke distributeur.

Om uw garantie geldig te maken, moet u deze ingevulde garantiefolder die op de aankoopdatum door uw dealer afgestempeld is, kunnen tonen. De tweede mogelijkheid is het originele aankoopbewijs of ander bewijs van eigendom en aankoopdatum tonen.

Handleiding

Inleiding

Dank u voor de aanschaf van dit Bowers & Wilkins product.

Wij zijn ervan overtuigd dat u vele jaren plezier van uw luidsprekers zult hebben en raden u aan deze handleiding geheel door te lezen voordat u de luidsprekers in gebruik neemt. Alleen dan zult u optimaal plezier van uw aanwinst hebben.

Luidsprekers van B&W worden in meer dan 60 landen over de gehele wereld verkocht. B&W heeft een internationaal netwerk opgezet van zorgvuldig geselecteerde importeurs die u een optimale service kunnen bieden. Heeft u op een zeker moment problemen die uw leverancier niet kan oplossen, dan kunt u altijd bij deze importeur terecht.

Uitpakken (figuur 1)

- Nadat de bovenste kartonnen flappen zijn geopend, verwijdert u de grills en de schuimplastic demper uit de polystyreen schaal.
- Het is het eenvoudigst eerst de doosflappen geheel terug te vouwen en dan de doos om te keren.
- Schuif de doos omhoog zodat de inhoud vrijkomt en verwijder de verpakkingsmaterialen van de luidsprekers.
- Verwijder de bescherming van de tweeter en breng desgewenst de grill aan, door de bovenste beide pennen vast te drukken.

We adviseren u om het verpakkingsmateriaal te bewaren. Wanneer u eventueel in de toekomst de luidspreker(s) moet vervoeren, komt de originele verpakking uitstekend van pas.

Plaatsing (figuur 2a)

Plaats de luidsprekers op stevige luidsprekerstatieven en zorg daarbij dat de hoogeenheden ongeveer op oorhoogte staan. De luidsprekers kunnen op een

(boeken)plank worden geplaatst, maar dit beperkt u wel in de mogelijkheden bij het zoeken van de optimale weergavepositie. De gebruikte plank of het gebruikte statief kan ook van invloed zijn op de weergavekwaliteit van de luidspreker. Uw dealer kan u adviseren over de beste oplossing voor uw situatie.

Om te beginnen moet u op de volgende zaken letten:

- De luidsprekers en de luisterpositie moeten ongeveer de hoekpunten vormen van een gelijkzijdige driehoek.
- De luidsprekers moeten wel op tenminste 1,5 m afstand van elkaar staan, anders is geen echte stereoweergave mogelijk.
- Als de luidsprekers te dicht bij een muur staan, wordt het laag meer versterkt dan de middenfrequenties: dat veroorzaakt een 'boemend' geluid. De luidsprekers moeten daarom rondom vrij staan en op tenminste 0,5 m van de muur.

Vervormen van TV-beelden

LET OP: De luidspreker heeft een statisch magnetisch veld dat ook buiten de behuizing aanwezig is. Daarom moet de luidspreker op tenminste 0,5 m afstand staan van alle apparatuur die beïnvloed kan worden door zo'n veld, zoals bijvoorbeeld het beeldscherm van TV en computer, floppy disks, videobanden, credit cards, etc.

Aansluiten (figuur 3)

Voordat u ook maar iets gaat aansluiten, moet u alle apparatuur UIT schakelen!

Er zijn twee paar vergulde aansluitklemmen op het achterpaneel: één paar voor de laag/middeneenheid en één paar voor het hoog. De luidspreker kan hierdoor volgens de Bi-Wiring of Bi-Amping methode worden aangesloten. Af fabriek zijn de twee paar doorverbonden met een verbindingsplaatje van verguld koper zodat de luidspreker met een normale 2-aderige kabel kan worden gebruikt. De beste verbinding krijgt u door de gestripte 'kale' kabeluiteinden onder de aansluitklemmen te bevestigen.

De positieve (+/rode) klem van de versterker moet u aansluiten op de positieve (+/rode) klem van de luidspreker en de negatieve (-/zwart) op de andere luidsprekerklem. Het is belangrijk om de juiste polariteit te handhaven bij het aansluiten van een luidsprekerpaar. Een foutje veroorzaakt een vaag stereobeeld en vreemde fase-effecten.

Als u de luidspreker volgens de Bi-Wiring methode wilt aansluiten, draai dan eerst alle klem Schroeven los en verwijder het koperen verbindingsplaatje. Verbind één luidsprekeruitgang van de versterker nu met twee aparte 2-aderige kabels met de klem Schroeven van een luidspreker: één kabel voor het hoog en één voor het laag. Hierbij is de juiste polariteit dubbel zo belangrijk: zowel voor de frequentieweergave van elke luidspreker eenheid op zich als de juiste balans tussen de linker en rechter luidspreker. Door de afzonderlijke kabels verbeterd te weergave van geluidsdetails vooral bij lagere geluidsvolumes. De

onderlinge beïnvloeding tussen de verschillende delen van het wisselfilter wordt namelijk verminderd en bovendien kan voor elk frequentiegebied de meest optimale kabel worden gekozen.

De klemmen zijn geschikt voor 6 mm spades, blanke draadeinden, of ronde pennen tot 6 mm doorsnede en 4 mm banaanstekkers. Bij gebruik van spades deze onder de revet aanbrengen.

Veiligheid:

In bepaalde landen, speciaal de Europese, wordt het gebruik van 4 mm banaanstekkers als potentieel gevaarlijk gezien, omdat deze ook in de onbeschermde openingen van een stopcontact kunnen worden gestoken. Om aan de Europese CENELEC veiligheidsvoorschriften te voldoen, worden de uiteinden van de aansluitingen geblokkeerd met plastic pennen. Verwijder deze pennen niet wanneer u het product gebruikt op een plaats waar deze veiligheidsvoorschriften van kracht zijn.

Draai de kapjes van de klemmen altijd stevig aan om een goede verbinding te waarborgen en rammelen te voorkomen.

Gebruik tussen versterker en luidsprekers kabels met een zo laag mogelijke serieweerstand (het liefst minder dan 0,2 ohm heen en terug). De kabel naar de tweeter moet bovendien ook een lage inductie hebben anders wordt het hoog verzwaakt. Uw B&W-leverancier kan u hierbij adviseren: de beste kabel hangt namelijk af van de te gebruiken lengte.

Afregelen

Voordat u de installatie gaat afregelen moet u nogmaals de polariteit en stevigheid van de aansluitingen controleren.

Plaats de luidsprekers in eerste instantie op de meest redelijke plaats en beluister ze dan enkele dagen. Bevalt het geluid nog niet helemaal, verschuif de luidsprekers dan telkens een klein stukje tot het meest optimale resultaat is bereikt. Wanneer het laag te sterk is, kunt u de luidsprekers verder van de muur plaatsen. Omgekeerd, als het laag te zwak is, zet u de luidsprekers dichterbij de muur. Meer ruimte achter de luidsprekers geeft trouwens ook een betere 'dieptewerking' vooral bij zeer goed opgenomen muziek. Wilt u het laag verminderen zonder de luidsprekers verder van de muur te verschuiven: plaats dan de schuimplastic pluggen in de poortopeningen (figuur 4).

Een onevenwichtige laagweergave wordt meestal veroorzaakt door sterke resonanties in de luisterruimte. Zelfs een kleine verschuiving van de luidsprekers heeft dan een hoorbaar effect op de weergavekwaliteit omdat zodoende andere resonanties worden geactiveerd. Het laag zal in het algemeen gelijkmatiger zijn wanneer de afstanden tot de twee dichtstbijzijnde muren ongelijk zijn. Een afstandsverhouding van 1:3 voor die twee muren kan uitstekende resultaten geven. Probeer de luidsprekers ook eens voor een andere muur te plaatsen. Zelfs het verschuiven van enkele grotere meubels kan invloed hebben.

Als het stereobeeld te vaag is, zet de luidsprekers dan minder ver uit elkaar of richt ze meer naar binnen: precies op of net vóór de luisterpositie (figuur 2b).

Is het geluid te 'scherp' is, kunt u meer zachte materialen in de luisterruimte aanbrengen (zoals bijvoorbeeld dickere gordijnen). Is het geluid echter te dof, dan moet u juist zachte materialen verwijderen.

Controleer of er flutterecho's voorkomen: deze verminderen de weergave-definitie aanzienlijk. Klap daarvoor één keer kort in uw handen en luister of u snel opeenvolgende echo's hoort. U voorkomt deze met behulp van regelmatig gevormde oppervlakken zoals bijvoorbeeld boekenkasten of grote meubelstukken.

Controleer of de luidsprekerstatieven stevig op de vloer staan. Gebruik bij een tapijt zoveel mogelijk de 'spikes'. Deze prikken door het tapijt en rusten op de vloer eronder: u kunt ze in hoogte verstellen om eventuele oneffenheden in de vloer op te heffen.

Onderhoud

De finer afwerking hoeft normaliter alleen te worden afgestoft. De behuizing kan worden behandeld als elk ander meubelstuk. Voordat u de grille gaat schoonmaken, deze eerst van de luidspreker afhalen: trek hem daarvoor voorzichtig aan de randen naar voren. Het materiaal kan dan met een normale kledingborstel of iets dergelijks worden schoongemaakt. Gebruikt u een reinigingsmiddel in spuitbus, spuit dit middel dan eerst op een doek. Doe dit echter wel op een afstandje van de grille en (in het bijzonder van) de luidsprekervoorkant en -eenheden.

Raak de luidsprekereenheden niet aan, vooral de hoogeenheden niet, omdat anders onherstelbare schade kan ontstaan.

Ελληνικά

Περιορισμένη εγγύηση

Αξιότιμε Πελάτη

Καλωσορίσατε στην B&W.

Το παρόν προϊόν έχει σχεδιαστεί και κατασκευαστεί σύμφωνα με τις υψηλότερες προδιαγραφές ποιότητας. Πάντως, εάν κάποιο πρόβλημα όντως παρατηρηθεί με το προϊόν αυτό, η B&W Loudspeakers και οι εθνικοί της αντιπρόσωποι, εγγυώνται ότι θα παρέχουν χωρίς χρέωση εργασία (μπορεί να ισχύσουν περιορισμοί) και εξερχόμενα σε κάθε χώρα όπου υπάρχει εξουσιοδοτημένος αντιπρόσωπος της B&W.

Η περιορισμένη αυτή εγγύηση ισχύει για μια περίοδο πέντε ετών από την εφετηρήνια αγοράς ή δύο ετών για ηλεκτρονικά, συμπεριλαμβανομένων και ενισχυμένων μεγαφώνων.

Όροι και προϋποθέσεις

- 1 Η εγγύηση καλύπτει μόνο την επισκευή του εξοπλισμού. Η εγγύηση δεν καλύπτει τα έξοδα μεταφοράς, ή οποιαδήποτε άλλα έξοδα, ούτε άλλους κινδύνους για τη μετακίνηση, μεταφορά και εγκατάσταση των προϊόντων.
- 2 Η εγγύηση ισχύει μόνο για τον αρχικό αγοραστή. Δεν μεταβιβάζεται.
- 3 Η εγγύηση δεν θα ισχύει σε περιπτώσεις που δεν σχετίζονται με αστοχία υλικών καή ή εργασία συναρμολόγησης κατά τον χρόνο αγοράς και δεν θα ισχύει:
 - a. για ζημιές που προκλήθηκαν από λανθασμένη εγκατάσταση, σύνδεση ή συσκευασία,
 - β. για ζημιές που προκλήθηκαν από οποιαδήποτε άλλη από τη σωστή χρήση όπως περιγράφεται στο εγχειρίδιο χρήστη, από αμέλεια, από μετατροπές ή από χρήση εξαρτημάτων που δεν κατασκευάζονται ούτε έχουν εγκριθεί από την B&W,
 - γ. για ζημιές που προκλήθηκαν από ελαττωματικό ή ακατάλληλο βοηθητικό εξοπλισμό,
 - δ. για ζημιές που προκλήθηκαν από ατυχήματα, αστραπές, νερό, φωτιά, θερμότητα, πόλεμο, λαϊκές εξεγέρσεις ή οποιαδήποτε άλλη αιτία υπεράνω του εύλογου ελέγχου της B&W και των εξουσιοδοτημένων αντιπροσώπων της,
 - ε. για προϊόντα των οποίων ο αριθμός σειράς έχει μεταβληθεί, διαγραφεί, αφαιρεθεί ή έχει καταστεί δυσανάγνωστος,
 - στ. εάν έχουν γίνει επισκευές ή μετατροπές από κάποιο μη-εξουσιοδοτημένο άτομο.

- 4 Η εγγύηση αυτή συμπληρώνει οποιοδήποτε εθνικό / περιφερειακό νόμιμο δικαίωμα αντιπροσώπων ή εθνικών διανομών και δεν επηρεάζει τα νόμιμα δικαιώματα σας ως καταναλωτού.

Πως μπορείτε να ζητήσετε επισκευές υπό την παρούσα εγγύηση

Εάν ο εξοπλισμός χρειαστεί επισκευή, παρακαλώ ακολουθείστε την ακόλουθη διαδικασία:

- 1 Εάν ο εξοπλισμός χρησιμοποιείται στη χώρα όπου αγοράστηκε, επικοινωνήστε με τον εξουσιοδοτημένο αντιπρόσωπο της B&W από όπου αγοράσατε τον εξοπλισμό.
- 2 Εάν ο εξοπλισμός χρησιμοποιείται εκτός από τη χώρα αγοράς, θα πρέπει να επικοινωνήσετε με τον εξουσιοδοτημένο αντιπρόσωπο της B&W στη χώρα που κατοικείτε που θα σας συμβουλευτεί πού μπορείτε να επισκευάσετε τον εξοπλισμό. Μπορείτε να καλέσετε την B&W στην Βρετανία ή να επισκεφθείτε τη σελίδα μας στο [Internet](#) για να βρείτε πληροφορίες ως προς την διεύθυνση του τοπικού σας αντιπροσώπου.

Για να ισχύσει η εγγύηση αυτή, θα πρέπει να έχετε μαζί σας το παρόν εγχειρίδιο εγγύησης συμπληρωμένο και σφραγισμένο από τον αντιπρόσωπό σας την ημέρα της αγοράς. Εναλλακτικά, θα χρειαστείτε να δείξετε την πρωτότυπη απόδειξη ή τιμολόγιο ή άλλη απόδειξη ιδιοκτησίας και ημερομηνίας αγοράς.

Οδηγίες Χρήσεως

Εισαγωγή

Σας ευχαριστούμε που επιλέξατε την Bowers & Wilkins.

Είμαστε απόλυτα σίγουροι ότι για πολλά χρόνια θα απολαμβάνετε την μοναδική ακουστική εμπειρία που προσφέρουν τα ηχεία μας. Παρακαλούμε διαβάστε προσεκτικά και τηρήστε με ακρίβεια όλες τις οδηγίες που περιλαμβάνονται σε αυτό το φυλλάδιο. Θα σας βοηθήσουν να αξιοποιήσετε πλήρως τις δυνατότητες των ηχείων.

Η B&W έχει ένα δίκτυο αποκλειστικών αντιπροσώπων σε περισσότερες από 60 χώρες, οι οποίοι θα μπορούν να σας βοηθήσουν στην περίπτωση που συναντήσετε κάποια προβλήματα που δεν μπορεί να λύσει ο πωλητής σας.

Αποσκευασία (εικόνα 1)

- Αφού ανοίξετε τα επάνω φύλλα του χαρτοκιβωτίου, βγάλετε τα παρελκόμενα του ηχείου (σίτες και πώματα από αφρώδες υλικό) από τη συσκευασία τους.

- Ανοίξτε καλά τα επάνω φύλλα του χαρτοκιβωτίου και προσεκτικά γυρίστε το αναπόδα μαζί με τον περιχόμενο.

- Σηκώστε το χαρτοκιβώτιο και απομακρυνέτε το από το περιχόμενο. Αφαιρέστε την εσωτερική συσκευασία των ηχείων.

- Αφαιρέστε το προστατευτικό κάλυμμα του μεγαφώνου υψηλών (tweeter) και αν έχετε, τοποθετήστε τη σίτα στο μεγάφωνο, πιέζοντας στα σημεία που είναι οι κύριοι.

Καλό θα είναι να κρατήσετε τη συσκευασία για το ενδεχόμενο μελλοντικής μεταφοράς των ηχείων.

Τοποθέτηση (εικόνα 2a)

Τοποθετήστε τα ηχεία σε σταθερές βάσεις – ειδικές για ηχεία – φροντίζοντας ώστε τα μεγάφωνα υψηλών συχνότητας (tweeters) να βρίσκονται περίπου στο ύψος των αυτιών. Μπορείτε επίσης να τοποθετήσετε τα ηχεία σε ράφια βιβλιοθήκης, λαμβάνοντας όμως υπ' όψη ότι έτσι είναι πιθανό να μην αξιοποιηθούν πλήρως οι δυνατότητές τους. Οι βάσεις ή τα ράφια που θα χρησιμοποιήσετε μπορούν να επηρεάσουν την ηχητική ποιότητα των ηχείων. Συμβουλευτείτε σχετικά τον πωλητή σας.

Ακολουθήστε τις εξής βασικές αρχές:

- Φροντίστε ώστε η θέση ακρόασης και τα δύο ηχεία να βρίσκονται στις γωνίες ενός νοητού ισόπλευρου τριγώνου.

- Η απόσταση μεταξύ των ηχείων πρέπει να είναι τουλάχιστον 1,5 μέτρο έτσι ώστε να εξασφαλίζεται ο στερεοφωνικός διαχωρισμός των δύο καναλιών.

- Το εμπρόσθιο προστατευτικό κάλυμμα των μεγαφώνων (μπάφλα) θα πρέπει να απέχει τουλάχιστον μισό μέτρο από τον τοίχο.

Ελεύθερα μαγνητικά πεδία

Τα μεγάφωνα των ηχείων παράγουν ελεύθερα μαγνητικά πεδία τα οποία δεν περιορίζονται στο εσωτερικό της καμπίνας. Για το λόγο αυτό, δεν θα πρέπει να τοποθετείτε τα ηχεία σε απόσταση μικρότερη από μισό μέτρο από συσκευές όπως η τηλεόραση και οι ηλεκτρονικοί υπολογιστές ή μαγνητικά μέσα αποθήκευσης δεδομένων (δισκέτες, κασέτες ηχοου και εικόνων, πιστωτικές κάρτες κ.λπ.), που μπορούν να επηρεαστούν από τέτοιου είδους μαγνητικά πεδία.

Συνδέσεις (εικόνα 3)

Θέστε εκτός λειτουργίας όλες τις συσκευές του συστήματος και μην τις ενεργοποιήσετε πριν κάνετε όλες τις συνδέσεις.

Στην πίσω πλευρά του ηχείου υπάρχουν 2 ζεύγη ακροδεκτών οι οποίοι επιτρέπουν τη διπλοκαλώδιωση. Από το εργοστάσιο, τα δύο ζεύγη είναι

συνδεδεμένα μεταξύ τους με υψηλής ποιότητας συνδέσμους, έτσι ώστε να μπορείτε να τα χρησιμοποιήσετε άμεσα αν δεν έχετε να κάνετε διπλοκαλώδιωση. Αφήνοντας τους συνδέσμους στη θέση τους, συνδέστε ένα από δικάωμο καλώδιο ηχείων σε οποιοδήποτε από τα δύο ζεύγη.

Συνδέστε τον θετικό ακροδέκτη του ηχείου (χρώματος κόκκινου και με την ένδειξη +) στον θετικό ακροδέκτη εξόδου του ενιαχυτή, και τον αρνητικό ακροδέκτη του ηχείου (χρώματος μαύρου και με την ένδειξη -) στον αρνητικό ακροδέκτη εξόδου του ενιαχυτή. Αν δεν κάνετε τη σύνδεση τηρώντας τη σωστή πολικότητα, είναι πολύ πιθανό να έχετε κακή στερεοφωνική εικόνα και απώλεια χαμηλών συχνοτήτων (μπάσων).

Για να διπλοκαλώδιώσετε τα ηχεία, αφαιρέστε τους συνδέσμους ξεσφιγγόντας τα καπάκια των ακροδεκτών και χρησιμοποιήστε δύο ξεχωριστά δικάωμο καλώδια – ένα για κάθε ζεύγος ακροδεκτών. Με τον τρόπο αυτό μπορεί να βελτιωθεί σημαντικά η ευκρίνεια στις χαμηλές συχνότητες. Και στη διπλοκαλώδιωση, η λανθασμένη σύνδεση μπορεί να έχει σαν αποτέλεσμα απώλειες στην απόκριση συχνότητας.

Οι ακροδέκτες δέχονται συνδετήρες τύπου spade (δίχало) 6mm, γυμνά καλώδια, στρωγγυλές ακίδες έως και 6 mm και βύσματα τύπου "banana" 4 mm. Αν χρησιμοποιήσετε συνδετήρες spade, τοποθετήστε τους κάτω από το συρόμενο κολάρο.

Προσοχή:

Σε ορισμένες χώρες, κυρίως Ευρωπαϊκές, η χρήση των βυσμάτων τύπου "banana" δεν επιτρέπεται, γιατί υπάρχει το ενδεχόμενο να τοποθετηθούν από λάθος στην πρίζα (έχουν τις ίδιες διαστάσεις με τους ακροδέκτες των φιν). Για το λόγο αυτό, και για λόγους συμμόρφωσης με τους ευρωπαϊκούς κανονισμούς ασφαλείας του CENELEC, στα μοντέλα που απευθύνονται στην ευρωπαϊκή αγορά, οι σπές 4 χιλιοστών των ακροδεκτών έχουν κλειστεί με πλαστικούς πύρους, τους οποίους δεν θα πρέπει να αφαιρέσετε.

Θα πρέπει να βιδώσετε σφιχτά τα καπάκια των ακροδεκτών, ώστε να είναι καλύτερη η σύνδεση και να αποφύγετε τους ενοχλητικούς θορύβους που συχνά προκύπτουν όταν οι συνδέσεις είναι χαλαρές.

Συμβουλευτείτε τον πωλητή σας σχετικά με την επιλογή καλωδίων για τα ηχεία. Φροντίστε ώστε η ολική αντίσταση να είναι χαμηλότερη από τη μέγιστη τιμή που αναφέρεται στις τεχνικές προδιαγραφές του ηχείου και χρησιμοποιήστε καλώδιο χαμηλής επαγωγής για να αποφύγετε την υποβάθμιση των πολύ υψηλών συχνοτήτων.

Τελικές ρυθμίσεις

Πριν κάνετε τις τελικές ρυθμίσεις στο σύστημά σας, ελέγξτε αν είναι σωστές και ασφαλείς όλες οι συνδέσεις της εγκατάστασης.

Η απομάκρυνση των ηχείων από τους τοίχους θα μειώσει το γενικό επίπεδο των ηχών. Αν υπάρχει κενό πίσω από τα ηχεία αποδίδεται καλύτερα η ηχητική αίσθηση του βάθους. Αντίθετα πλησιάζοντας τα ηχεία στο τοίχο, το επίπεδο των χαμηλών θα αυξηθεί. Για να ελαττώσετε τα ηχάκια χωρίς να απομακρύνετε τα ηχεία από τους τοίχους, τοποθετήστε τα πώματα από αφρολέξ στα ανοίγματα (εικόνα 4).

Εάν η στάθμη των χαμηλών δεν είναι ομαλή, πιθανή αιτία είναι η υπερβολική αντήχηση του χώρου. Ακόμη και μικρές αλλαγές στη θέση των ηχείων μπορούν να έχουν αισθητό αποτέλεσμα στην ποιότητα του αναπαραγόμενου ήχου αφού μπορούν να οδηγήσουν σε καλύτερο έλεγχο της αντήχησης. Δοκιμάστε επίσης να τοποθετήσετε τα ηχεία κατά μήκος κάποιου άλλου τοίχου. Αποτέλεσμα μπορεί να έχει και η αλλαγή της θέσης ορισμένων μεγάλων επίπλων.

Εάν η κεντρική στερεοφωνική εικόνα δεν είναι καλή, φέρτε τα ηχεία πιο κοντά το ένα στο άλλο ή στρέψτε τα έτσι ώστε να έχουν κατεύθυνση προς τη θέση ακρόασης (εικόνα 2b).

Αν ο ήχος είναι πολύ τραχύς προσθέστε στο χώρο μαλακές επιφάνειες (για παράδειγμα, μπορείτε να βάλετε πιο χοντρές κουρτίνες). Αντίθετα, αν ο ήχος είναι άτονος και χωρίς «αιχμές» μειώστε τις μαλακές επιφάνειες.

Ελέγξτε αν ο χώρος έχει έντονη ηχώ χτυπώντας τα χέρια σας και προσέχοντας εάν ακούγονται σύντομες επαναλήψεις του ήχου. Το φαινόμενο αυτό μπορεί να υποβαθμίσει τον ήχο αλλά περιορίζεται με την τοποθέτηση στο χώρο, αντικειμένων με ακανόνιστα σχήματα όπως ράφια ή μεγάλα έπιπλα.

Βεβαιωθείτε ότι οι βάσεις των ηχείων στριζίζονται καλά στο πάτωμα. Αν έχετε χαλί, προσαρμόστε στη βάση πέλαμα με ακίδες (που να το διαπερνούν) και ρυθμίστε τις έτσι ώστε η βάση να ισορροπεί αν η επιφάνεια του χαλιού δεν είναι τελείως επίπεδη.

Φροντίδα των ηχείων

Κανονικά, ο μόνος καθαρισμός που απαιτεί το φινιρίσμα των ηχείων είναι ένα ξεσκόνισμα. Εάν θέλετε να χρησιμοποιήσετε κάποιο καθαριστικό με τη μορφή σπρέι, θα πρέπει πρώτα να αφαιρέσετε το εμπρόσθιο προστατευτικό κάλυμμα του ηχείου (μπάφλα) τραβώντας το ελαφρά από τη καμπίνα. Ρίξτε το καθαριστικό στο πανί με το οποίο θα καθαρίσετε το ηχείο και όχι κατευθείαν επάνω στην καμπίνα. Το ύφασμα της μπάφλας καθαρίζεται – αφού την αφαιρέσετε από το ηχείο – με μία απλή βούρτσα ρούχων.

Αποφύγετε να αγγίζετε τα μεγάφωνα και κυρίως το μεγάλοφωνο υψηλών συχνοτήτων (tweeter), γιατί μπορεί να προκληθεί ζημιά.

Česky

Záruka

Milý zákazník, vítáme te mezi št'astnými majiteli výrobků firmy B&W

Výrobky firmy B&W jsou vyráběny tak, aby vyhověly všem požadavkům našeho náročného zákazníka. Nicméně, vznikne-li přesto nějaká závada firma B&W Loudspeakers a její místní dovozce udělají vše potřebné, aby váš výrobek byl bezplatně (krom uvedených výjimek) opraven či uveden do řádného stavu.

Záruka běží po dobu 5 let a vztahuje se na neelektronickou část výrobků. Dvouletá záruka je pak poskytována na veškeré elektronické součásti výrobků včetně zesilovačů aktivních reprodustatů.

Podmínky záruky

- 1 Záruka se vztahuje pouze na opravy výrobků. Nepokrývá přepravu reklamovaného výrobku do servisního střediska, manipulaci s ním a ani žádná rizika z přepravy a manipulace plynu.
- 2 Záruka platí pouze pro prvního kupce výrobku, při dalším prodeji se již nepřenaší.
- 3 Práva vyplývající ze záruky nebudou uznána v případě jiných závad než závad materiálu a dilenského zpracování a dále zejména v těchto případech:
 - a. výrobky byly špatně nainstalovány, zapojeny nebo špatně uskladněny či zabaleny,
 - b. výrobky byly zapojeny či použity jinak než se uvádí v návodu k požití, byla zanedbána jejich údržba, byly modifikovány nebo byly použity jiné než originální náhradní díly,
 - c. výrobky byly používány společně s nevhodným zařízením,
 - d. výrobky byly poškozeny nehodou, bleskem, vodou, ohněm, válkou, veřejnými nepokoji nebo nějakou jinou okolností za kterou firma B&W Loudspeakers ani její místní dovozce nemohou nést odpovědnost,
- e. výrobní číslo výrobků bylo změněno, smazáno, odstraněno nebo se stalo nečitelným,
- f. výrobky byly opravovány neautorizovanou osobou.

4 Tato záruka doplňuje místní právní úpravu záruční doby dle té které země a neplatí v těch bodech, které jsou s místní právní úpravou v rozporu. Neplatí v případech, kdy tato záruka jde nad rámec místní úpravy.

Uplatnění záruky

Uplatňujete-li reklamaci, postupujte prosím dle následujících kroků:

- 1 Reklamujete-li výrobek v zemi, ve které byl i zakoupen, kontaktujte autorizovaného prodejce výrobků B&W, kde jste výrobek zakoupili.

- 2 Reklamujete-li výrobek v jiné zemi, než ve které byl zakoupen, kontaktujte dovozce, který servis zajistí. Příslušného dovozce zjistíte buď přímo telefonicky u firmy B&W nebo na jejich www stránkách.

Při uplatňování záruky se vždy prokazuje tímto záručním listem, který musí být opatřen datem prodeje, razítkem a podpisem autorizovaného prodejce. Alternativně se můžete prokázat paragonem či fakturou na základě které jste výrobek koupili. I tyto doklady musí obsahovat datum, podpis a razítko autorizovaného prodejce.

Návod k použití

Úvod

Děkujeme, že jste si vybrali Bowers & Wilkins.

Jsmo přesvědčeni, že s těmito reproduktory zažijete mnoho ruků poslechových zážitků. Přetčete si prosím celý tento návod před jejich instalací. Pomůže vám optimalizovat jejich výkon.

B&W udržuje si' výhradních distributorů ve více než 60 zemích světa, kteří vám pomohou vyřešit váš problém v případě, že vám nebude schopen pomoci váš prodejce.

Vybalení (obrázek 1)

- Po otevření vík krabice odeberte si'ky a pěnové zátky z polystyrenového chrániče.
- Otevřete víka krabice a celou krabici i s obsahem opatrně otočte vzhůru nohama.
- Vyjměte obsah krabice a sejměte vnitřní balení reproduktorů.
- Sejměte ochranný kryt výškového reproduktoru a pokud chcete připevněte si'ku přitlačením proti kolíčkům.

Doporučujeme uschovat obaly pro případ budoucího transportu.

Umístění (obrázek 2a)

Umistěte reproduktory na vyhrazeném místě s pevným podložím tak, aby výška vysokotónových reproduktorů přibližně odpovídala výšce uší při obvyklém poslechu. Umístění do polic v nábytku je také možné, ale omezte tím možnosti optimalizace poslechu. Stojan nebo police může ovlivnit zvuk reproduktoru. Zeptejte se vašeho prodejce na nejlepší způsob umístění dané soustavy.

Několik základních doporučení:

- Polze reproduktorů a místa poslechu by měly ležet v rozích pomyslného rovnostranného trojúhelníku.
- Vzdálenost mezi reproduktory by měla být alespoň 1,5 m kvůli zachování separace kanálů.
- Udržujte volnou vzdálenost reproduktorů od stěn alespoň 0,5 m.

Unikající magnetické pole

Magnety reproduktorů produkuje magnetické pole, které sahá i mimo ozvučnice reproduktorů. Doporučujeme, abyste udržovali magneticky citlivé předměty (televizní a počítačové obrazovky, počítačové disky, audio a video pásky, bankovní a jiné karty apod.) minimálně 0,5 m od reproduktoru.

Připojení (obrázek 3)

Všechna připojování provádějte při vypnutém zařízení.

Na zadní straně reproduktorů jsou dva páry svorek, které umožňují zapojení bi-wiring. V dodávce jsou oba páry spojení vysoce kvalitními spojkami pro použití s jednoduchým dvoužilovým kabelem. S tímto kabelem ponechte spojení na místě a do kteréhokoliv páru kabel zapojte.

Ubezpečte se, že kladná svorka reproduktoru (označená + a zbarvená červeně) je připojena ke kladné svorce zesilovače a záporná svorka (označená – a zbarvená černě) k záporné svorce. Nesprávné zapojení znamená porušení stereofonního obrazu a ztrátu přenosu hloubek.

Při zapojení bi-wire odstraňte spojky mezi svorkami a připojte oddělený dvoužilový kabel od zesilovače ke každému páru svorek. Toto zapojení zlepší přenos drobných detailů v hudbě. Zkontrolujte správnou polaritu zapojení stejně jako dříve. Špatné zapojení bi-wiringu může také poškodit kvalitu přednesu soustav.

Svorky dovolují připojení 6 mm koncovek, odizolovaných vodičů do průměru 6 mm a 4 mm banánků. Použijete-li koncovku, upevněte ji pod límeček.

Důležité bezpečnostní upozornění:

V některých evropských zemích je použití 4 mm banánků hodnoceno jako potenciálně nebezpečné, protože mohou být vsunuty do zdílek síťové zásuvky. Ke splnění požadavků bezpečnostní směrnice CENELEC jsou 4mm zdířky blokovány plastovými zášlepkami. Neodstraňujte je prosím, pokud u vás tato pravidla platí.

Vždy svorky dobře dotáhněte, aby byl zajištěn dobrý kontakt a předešli jste jejich rachocení.

Předem zjistěte u vašeho prodejce správný typ kabelu. Dodržte celkovou impedanci kabelů pod maximální doporučenou impedanci podle technických údajů reproduktoru a použijte kabely s nízkou induktancí, abyste předešli ztrátám na vyšších kmitočtech.

Jemné doladění

Před doladěním instalace soustav dvakrát zkontrolujte polaritu a bezpečnost konekturů a svorek.

Vzdálením reproduktorů od stěn dosáhnete snížení celkové úrovně basů. Prostor za soustavou zdůrazňuje dojem

hloubky prostoru kvalitních zvukových záznamů. Opačně, pokud chcete více basů, přisuněte soustavy blíže ke stěně. Pokud chcete omezit úroveň basů a nechcete posunovat reproduktory od stěn, zasuněte pěnové zátky do basreflexových otvorů (obrázek 4).

Pokud je úroveň basů nesteréjnoměrná, obvykle nastaly v poslechového prostoru rezonance. Často velmi malá změna umístění soustav má velmi velký vliv na vznik rezonančního efektu a lze tak docílit požadované kvality zvuku. Vyzkoušejte umístění reprosoustav podél jiné stěny místnosti. Také posun větších kusů nábytku může mít významný vliv.

Pokud je zvukový obraz ve středu poslechového prostoru špatný, pokuste se posunout soustavy blíže k sobě, neboť mohlo dojít k roztržení stereofonní báze (obrázek 2b).

Pokud je zvuk drsný, zvětšete počet textilií v místnosti. Použijte například těžší záclony a závěsy. Opačně, zmenšete počet textilií, pokud je zvuk tupý a udušený.

Otestujte si ozvěnu v místnosti tlesknutím dlaní a následně několikanásobně ozvěnu. Několikanásobnou ozvěnu omezíte použitím nepravidelně tvarovaných povrchů jako jsou police na knihy a velké kusy nábytku.

Ubezpečte se, že soustavy stojí pevně na podlaze. Máte-li koberec, použijte nožky s hroty, které mohou projít kobercem a nastavte je tak, aby vyrovnaly všechny nerovnosti podlahy.

Údržba

Soustavy normálně vyžadují jen odstraňování prachu. Chcete-li použít aerosolový čistič, odstraňte první opatrně sít'ku mírným tahem dopředu. Sprej stříkejte na kousek látky, ne přímo na soustavu. Sít'ku lze čistit běžným kartáčem na šaty. Sít'ku při čištění odstraňte ze soustav.

Vyvarujte se dotyku reproduktorů a zvláště pak vysokotónového, který může být snadno poškozen.

Polski

Gwarancja

Drogi kliente, witamy w B&W

Ten produkt został zaprojektowany i wyprodukowany zgodnie z najwyższymi standardami jakości. Jednak, jeśli zdarzy się jakaś awaria, firma B&W Loudspeakers oraz jej międzynarodowi dystrybutorzy gwarantują bezpłatny serwis (wyjątki mogą wystąpić) na części i robociznę w każdym kraju, w którym jest autoryzowany dystrybutor B&W.

Warunki gwarancji

- 1 Gwarancja odnosi się tylko do naprawy sprzętu. Ani transport, ani żadne inne koszty, włącznie z ryzykiem przemieszczenia, transportu i instalacji produktów nie są objęte tą gwarancją.
- 2 Gwarancja jest ważna tylko dla pierwszego właściciela. Nie przechodzi na następných właścicieli.
- 3 Gwarancja obejmuje tylko i wyłącznie wady materiałowe lub inne wady ukryte w dniu zakupu. Gwarancja nie ma zastosowania w odniesieniu do:
 - a. uszkodzeń spowodowanych niewłaściwą instalacją, podłączeniem lub zapakowaniem produktu,
 - b. uszkodzeń spowodowanych niewłaściwą eksploatacją, niezgodną z instrukcją obsługi, modyfikacjami produktu lub wykorzystaniem części, które nie pochodzą od lub nie mają autoryzacji B&W,
 - c. uszkodzeń spowodowanych przez popsute lub niewłaściwe urządzenia towarzyszące,
 - d. uszkodzeń spowodowanych przez wypadki losowe, udary pioruna, wodę, pożar, czy inne czynniki, pozostające poza kontrolą firmy B&W i jej autoryzowanych dystrybutorów,
 - e. produktów, których numer seryjny został zamazany, usunięty lub przerobiony,
 - f. oraz w przypadku gdy wykonano już naprawy lub modyfikacje przez firmy lub osoby nieautoryzowane.
- 4 Ta gwarancja jest dopełnieniem prawnych podstaw udzielania gwarancji, obowiązujących na terenie danego kraju i nie narusza statutowych praw klienta.

Jak reklamować sprzęt na gwarancji

Jeśli zaistnieje potrzeba oddania produktu do serwisu, prosimy zastosować się do następującej procedury:

- 1 Jeśli sprzęt jest używany w kraju zakupu, powinniście skontaktować się z autoryzowanym dealerem, u którego sprzęt został zakupiony.
- 2 Jeśli sprzęt jest używany poza granicami kraju, powinniście się skontaktować z dystrybutorem B&W

właściwym dla miejsca zamieszkania w celu uzyskania informacji, gdzie sprzęt może być serwisowany. Możesz zadzwonić do B&W w Wielkiej Brytanii lub odwiedzić naszą witrynę internetową aby uzyskać kontakt do lokalnego dystrybutora.

Aby nadać gwarancji ważność, musisz wysłać ją wypełnioną i podstemplowaną przez swojego dealera. Dodatkowo, konieczny jest dowód zakupu stwierdzający jego datę.

Instrukcja użytkownika

Wstęp

Dziękujemy za wybór głośników Bowers & Wilkins.

Jesteśmy przekonani że zakupione głośniki dostarczą przez wiele lat mnóstwa wspaniałych przeżyć i wrażeń. Aby brzmiały jak najlepiej prosimy przeczytać i zastosować się do niniejszej instrukcji.

B&W dysponuje siecią głównych dystrybutorów w ponad 60 krajach. Dystrybutor pomoże rozwiązać problemy, z którymi kłopoty może mieć lokalny przedstawiciel.

Rozpakowanie (rysunek 1)

- Po rozchyleniu brzegów pudła wyjmij maskownicę i gąbkowe zatyczki z górnej części styropianu.
- Rozchyl brzegi pudła i przewróć karton wraz z zawartością.
- Opróżnij karton i odpakuj głośniki.
- Zdejmij osłonkę głośnika wysokotonowego i, w razie potrzeby, załóż maskownicę wiskającą w miejscach mocowań maskownicy.

Opakowanie zachowaj, może okazać się przydatne w przyszłości.

Ustawienie (rysunek 2a)

Ustaw kolumny na specjalnych podstawkach, tak by osłonięciu głośnika wysokotonowego znajdowała się na wysokości uszu.

Wstępne instrukcje:

- Punkty, w których ustawione są głośniki i centrum obszaru odsłuchowego powinny wyznaczać trójkąt równoboczny.
- Pomiedzy głośnikami, dla uzyskania zadowalającej bazy stereofonicznej, niezbędna jest odległość co najmniej 1,5 m.
- Głośniki powinny być odsunięte od ścian o co najmniej 0,5 m.

Pola magnetyczne

Głośniki w kolumnie wytwarzają i emitują pola magnetyczne, których działanie jest

bardzo silne także na zewnątrz obudowy. Dlatego urządzenia i przedmioty czułe na promieniowanie magnetyczne (takie jak telewizory, ekrany komputerów, dyskiety, taśmy audio i wideo) powinny zostać odsunięte od kolumny na odległość co najmniej 0,5 m.

Podłączenia (rysunek 3)

Wszystkie podłączenia powinny zostać wykonane przy wyłączonych urządzeniach.

Z tyłu znajduje się terminal zawierający 2 pary gniazd, połączonych zworami, przeznaczonych do zrealizowanie podłączenia bi-wiring. Każda z oddzielnej pary gniazd powinna zostać połączona 2 żyłowym przewodem wysokiej klasy ze wzmacniaczem – niezbędne jest wówczas wyjęcie zwór. W przypadku tradycyjnego podłączenia jednym kablem jednej kolumny zwory powinny pozostać na swoim miejscu. Należy wtedy użyć jednej z dwóch par gniazd.

Upewnij się, czy dodatnie gniazdo kolumny (oznaczone + i kolorem czerwonym) jest podłączone do dodatniego wyjścia wzmacniacza oraz czy ujemne gniazdo kolumny (oznaczone – i kolorem czarnym) do ujemnego wyjścia wzmacniacza. Odwrotne podłączenie spowoduje wyeliminowanie efektów przestrzennych i utratę basu.

Przy podłączeniu bi-wiring należy nieco odkręcić nakrętki na terminalach po czym wyjąć zwory. Konieczne jest użycie 2 żyłowego kabla do każdej terminali (dwa 2 żyłowe kable do każdej kolumny). Podłączenie tego typu znacznie poprawi precyzję niskotonowych dźwięków. Niezwykle istotna jest także prawidłowa polaryzacja (+ do +, – do –). Przy podłączeniu bi-wiring błędna polaryzacja może znacznie zdeformować charakterystykę przenoszenia głośników.

Gniazda głośnikowe są przystosowane do 6 mm złącz widelkowych i szpilkowych oraz 4 mm bananowych. Można też podłączyć kabel bez złączy, odizolowując jego końcówkę. Używając złączy płaskich należy je umieścić pod ruchomym pierścieniem gniazda.

Ważna uwaga związana z bezpieczeństwem:

W niektórych krajach, przede wszystkim w Europie, używanie 4 mm głośnikowych wtyków bananowych uważane jest za potencjalnie niebezpieczne.

Spowodowane jest to tym że wtyki mogą być włożone do otworów niezabezpieczonych gniazdek elektrycznych. Spełniając europejskie normy bezpieczeństwa CENELEC, 4 mm otwory na końcach gniazd są zabezpieczone plastikowymi wtyczkami. Tam, gdzie takie zastrzeżone normy obowiązują, plastikowych wtyczek nie należy wyjmować.

Zawsze mocno dokręcaj śruby gniazda. Zapewni to optymalne połączenie i zapobiegnie trzaskom.

Spytaj o radę przedstawiciela B&W przy wyborze przewodów głośnikowych. Całkowita impedancja przewodu powinna być poniżej najwyższej rekomendowanej w danych technicznych kolumny. Użyte kable powinny mieć także niską indukcyjność by uniknąć tłumienia najwyższych częstotliwości.

Dostrajanie

Zanim przystąpisz do finalnego zestrojenia systemu sprawdź czy wszystkie połączenia w instalacji są poprawne i bezpieczne.

Odsuń głośniki dalej od ścian by zredukować poziom basu. Przestrzeń za kolumnami pomoże również osiągnąć lepsze wrażenie głębi. Odwrotnie, przysuń głośniki bliżej ścian jeśli chcesz zwiększyć poziom basu. Jeśli chcesz zredukować poziom basu bez odsuwania kolumn od ściany użyj zatyczek z gąbki do zatkania otworów bass-reflex (rysunek 4).

Nieliniowość najniższego zakresu częstotliwości jest zazwyczaj spowodowana rezonansami powstającymi w pomieszczeniu. Zmiany w ustawieniu kolumn lub pozycji słuchaczy mogą mieć głęboki wpływ na sposób w jaki rezonanse oddziałują na dźwięk. Spróbuj zainstalować kolumny wzdłuż innej ściany. Nawet przesunięcie dużych mebli może dać znakomity efekt.

Jeśli efekty centralne nie są dość dobre spróbuj przysunąć wszystkie kolumny bliżej siebie lub skierować je nieco do środka (rysunek 2b).

Jeżeli dźwięk jest za szorstki zwiększ ilość miękkich przedmiotów w pomieszczeniu (np. użyj cięższych zasłon). Zredukuj liczbę podobnych elementów wyposażenia jeśli brzmienie jest tępe i pozbawione życia.

Sprawdź jakie jest echo w pokoju (klaszcząc w dłoń), nasłuchuj ostrych i gwałtownych odpowiedzi. Zredukuj niepożądane echo przy użyciu przedmiotów o nieregularnie ukształtowanych powierzchniach takich jak półki pełne książek czy duże meble.

Ustaw podstawki stabilnie na podłodze. Jeśli masz dywan użyj kolców, które go przebiją. Wyreguluj długość kolców by ewentualne krzywizny podłogi nie miały wpływu na stabilność ustawienia podstawek.

Metoda czyszczenia

Powierzchnie obudowy zazwyczaj wymagają odkurzenia. Jeśli chcesz użyć płynu w aerozolu najpierw zdejmij maskownicę. Do czyszczenia użyj czystej szmatki, płyn natóż właśnie na nią a nie wprost na obudowę. Do czyszczenia maskownicy można użyć zwykłej, delikatnej, szcztolki do ubrania.

Unikaj dotykania głośników, szczególnie wysokotonowego – może to spowodować poważne uszkodzenia.

Русский

Ограниченная гарантия

Уважаемый покупатель!

Добро пожаловать в компанию B&W!

Данное изделие было разработано и произведено в соответствии с высочайшими стандартами качества. Однако, при возникновении какой-либо неисправности, компания B&W Loudspeakers и её национальные дистрибьютеры гарантируют бесплатную починку (существуют некоторые исключения) и замену частей в любой стране, обслуживаемой официальным дистрибьютером компании B&W.

Данная ограниченная гарантия действительна на период 5 (пять) лет со дня приобретения изделия или же 2 (два) года для электронного оборудования, включая акустические колонки с усилителем.

Условия гарантии

- 1 Данная гарантия ограничивается починкой оборудования. Затраты по перевозке и любые другие затраты, а также риск при отключении, перевозке и установке изделий не покрываются данной гарантией.
- 2 Действие данной гарантии распространяется только на первоначального владельца и не может быть переданной другому лицу.
- 3 Данная гарантия распространяется только на те неисправности, которые вызваны дефектными материалами и/или дефектами при производстве на момент приобретения и не распространяется:
 - a. на повреждения, вызванные неправильной установкой, подсоединением или упаковкой,
 - b. на повреждения, вызванные использованием, не соответствующим описанному в руководстве по применению, а также неправильным обращением, модифицированием или использованием запасных частей, не произведенных или не одобренных компанией B&W,
 - v. на повреждения, вызванные несчастными случаями, молнией, водой, огнём, теплом, войной, публичными беспорядками или же любыми другими факторами, не подпадающими под контроль компании B&W и её официальных дистрибьютеров,

- d. на изделия, чей серийный номер был изменён, уничтожен или сделан неузнаваемым,
 - e. в случае, если починка или модификации оборудования производились лицом, не уполномоченным компанией B&W.
- 4 Данная гарантия является дополнением к национальным/ региональным законам, которым подчиняются дилеры или национальные дистрибьютеры, то есть при возникновении противоречий, национальные/ региональные законодательства имеют приоритетную силу. Данная гарантия не нарушает Ваших прав потребителя.

Как требовать гарантийную починку

При необходимости получения гарантийного обслуживания, выполните следующие шаги:

- 1 Если оборудование используется в стране приобретения, Вам необходимо связаться с уполномоченным дилером компании B&W, где было приобретено оборудование.
- 2 Если оборудование используется за пределами страны приобретения, Вам необходимо связаться с национальным дистрибьютером компании B&W в данной стране, который предоставит Вам совет об обслуживании оборудования. Вы можете позвонить в компанию B&W в Великобритании или же посетить наш вебсайт для того, чтобы узнать контактный адрес Вашего местного дистрибьютера.

Для получения гарантийного обслуживания, Вам необходимо предоставить данный буклет, заполненный Вашим дилером и с поставленной им печатью в день приобретения оборудования; или же чек продажи или другое доказательство владения оборудованием и даты приобретения.

Руководство по эксплуатации

Введение

Благодарим Вас за приобретение громкоговорителей компании Bowers & Wilkins.

Мы уверены, что Вам предстоит насладиться прослушиванием через эти акустические системы долгие годы. Пожалуйста, полностью прочтите это руководство, прежде чем устанавливать акустические системы. Это поможет оптимизировать их характеристики.

Компания B&W имеет сеть надежных и квалифицированных дистрибьюторов, охватывающую более 60 стран. Если у

Вас возникли какие-либо проблемы, с которыми не может справиться дилер, наши дистрибьютеры охотно придут Вам на помощь.

Распаковка (рисунок 1)

- Вскрыть верхние клапаны картонной коробки, удалить декоративную решетку и поролоновые вкладки с поддона.
- Отогните клапаны коробки и переверните коробку вместе с содержимым.
- Снимите картонную коробку и удалите внутреннюю упаковку с акустических систем.
- При необходимости удалите защитный колпачок с ВЧ динамика и установите декоративную решетку, нажимая на шпильки.

Советуем сохранить упаковку на тот случай, если в будущем понадобится перевезти колонки.

Размещение (рисунок 2a)

Поместить колонки на специальные, прочно установленные стойки, так чтобы высокочастотные динамики находились на уровне головы слушателя. Громкоговорители можно установить и на книжной полке, однако при этом у Вас будет меньше возможности для оптимизации звучания. Стойки и полки могут существенно повлиять на качество воспроизведения. Посоветуйтесь с дилером о том, какой тип установки наиболее целесообразен в Вашем случае.

Выбор положения колонок помогут следующие рекомендации:

- Колонки и место расположения слушателей должны образовывать равнобедренный треугольник.
- Для нормального разделения левого и правого каналов расстояние между колонками должно составлять не менее 1,5 м.
- Колонки должны отстоять от стен комнаты по крайней мере на 0,5 м.

Магнитное поле рассеяния

Динамики акустической системы создают магнитное поле, эффективный радиус действия которого выходит за пределы корпуса. В связи с этим колонки должны быть расположены на расстоянии не менее 0,5 м от устройств, на функционирование которых может повлиять магнитное поле (кинескоп телевизора, монитор или системный блок компьютера, видео- или аудиокассета, пластиковая карточка и т. п.).

Подключение (рисунок 3)

Подсоединение всех кабелей следует выполнять при выключенном питании.

На задней панели колонки имеются две пары разъемов, что позволяет, при желании, выполнять подключение

двумя парами проводов. Акустическая система поставляется с высококачественными перемычками, установленными между клеммами. При такой конфигурации входов колонка подключается одним кабелем, который можно присоединить к любой паре клемм.

Положительные клеммы колонок (маркированы знаком "+" и красным цветом) следует подключать к положительному выходу усилителя, а отрицательные ("-" , черный цвет) – к отрицательному. Несоблюдение полярности приводит к снижению уровня басов и искажению звуковой картины.

Для подключения колонки двумя парами проводов нужно, ослабив винтовые зажимы, удалить перемычки между клеммами и соединить каждую пару клемм с усилителем собственным двухжильным кабелем. Этот способ позволяет улучшить воспроизведение сигнала низкого уровня. При подключении необходимо соблюдать правильную полярность, в противном случае искажается, помимо всего прочего, еще и амплитудно-частотная характеристика сигнала.

Винтовые зажимы допускают подключение 6-мм наконечника "лопатка", зачищенного конца провода, цилиндрического штекера диаметром до 6 мм и 4-мм штекера "банан".

Важное примечание о безопасности:

В некоторых странах Европы считается, что использование 4-мм штекеров "банан" потенциально опасно, так как они могут попасть в незакрытые отверстия сетевых розеток. В соответствии с требованиями Европейских нормативов безопасности CENELEC, 4-мм отверстия на торцах клемм закрыты пластмассовыми вставками. Не удаляйте эти вставки, если Вы проживаете в регионе, где действуют указанные нормативы безопасности.

Всегда тщательно затягивайте винтовые зажимы, чтобы улучшить контакт и предотвратить шум.

Выбирая кабель, посоветуйтесь с дилером. Полное сопротивление кабеля должно быть ниже максимального рекомендуемого значения, приведенного в технических характеристиках громкоговорителя. Низкая индуктивность позволит избежать затухания наиболее высоких частот.

Тонкая настройка

Прежде чем приступать к настройке, следует еще раз проверить правильность и надежность подключения всех кабелей.

Отодвигая колонки подальше от стен можно уменьшить общий уровень басов. Кроме того, свободное пространство позади колонок увеличивает глубину звуковой картины.

И наоборот, придвигая колонки к стене можно увеличить уровень басов. Если Вы хотите уменьшить басовую составляющую, не отдавигая колонки от стены, вставьте поролоновые вкладыши в отверстия портов фазоинвертора (рисунок 4).

Если громкость басов заметно зависит от частоты, значит акустика комнаты способствуют сильному резонансу. Даже небольшие изменения в расположении колонок или слушателя могут значительно улучшить звучание благодаря уменьшению резонанса. Попробуйте поместить колонки возле другой стены. Повлиять на акустику может даже перестановка крупных предметов мебели.

Если Вас не устраивает центральная часть звуковой картины, поставьте колонки ближе друг к другу, либо поверните их так, чтобы акустические оси пересеклись в месте расположения слушателя или непосредственно перед ним (рисунок 2b).

Если звучание кажется резким, его можно улучшить, поместив в комнате больше мягкой мебели, или повесив более плотные шторы. И наоборот, звучание станет ярче, если убрать из комнаты часть мягкой мебели.

Проверьте, хлопнув в ладоши, не возникает ли в комнате эхо. От эха можно избавиться, разделив большие отражающие поверхности стен полками или крупными предметами мебели.

Убедитесь в том, что стойки громкоговорителей прочно стоят на полу. Если стойки расположены на ковре, к ним нужно прикрепить шипы. Высоту шипов следует отрегулировать, чтобы сгладить неровности пола.

Уход

Обычно для ухода за колонками достаточно периодически стирать с них пыль. Если Вы хотите воспользоваться чистящим средством в аэрозольной упаковке, нужно предварительно снять с колонок решетки. Чистящее средство нужно наносить на салфетку, а не на поверхности корпуса. Декоративную ткань решетки можно чистить обычной одежной щеткой, но решетку нужно предварительно снять с колонок.

Избегайте прикасаться к динамикам, особенно к высокочастотному, их легко повредить.

Slovenska navodila **Omejena garancija**

Spoštovani kupec, dobrodošli v svetu B&W.

Ta izdelek je bil načrtovan in izdelan po najvišjih kakovostnih merilih. Če je kljub temu, kaj narobe z izdelkom, vam B&W Loudspeakers in njihov nacionalni distributor zagotavljajo brezplačno servisiranje (dopuščamo izjeme) in zamenjavo rezervnih delov v katerikoli državi, kjer obstaja nacionalno predstavninstvo.

Ta omejena garancija je veljavna pet let od dneva nakupa, oziroma dve leti za elektronično, kar velja tudi za aktivne zvočnike.

Pravila in pogoji

1. Garancija je omejena na popravilo opreme. Ta garancija ne krije stroškov transporta, prav tako nobenih dodatnih stroškov, nobenih tveganj premikanja, transporta in vgradnje izdelkov.
2. To garancijo lahko uveljavljate prvi lastnik. Garancija ni prenosljiva.
3. Garancija velja, pri napakah v materialu in/ali pri izdelavi, v času nakupa, ne velja pa:
 - a. pri poškodbah povzročenih z nepravilno vgradnjo, priključitvijo ali pakiranjem,
 - b. pri poškodbah povzročenih pri uporabi, ki ni v skladu s tisto, ki je opisana v uporabnikovih navodilih, nemarnosti, modifikacijah ali uporabi delov, ki niso narejeni ali predpisani s strani B&W,
 - c. pri poškodbah povzročenih zaradi pomanjkljive ali neprimerne zastarele opreme,
 - d. pri poškodbah povzročenih pri nesrečah z strelo, poplavi, požaru, vojni, javnimi neredi ali drugimi dogodki, ki niso pod kontrolo B&W in njegovih predstavnikov,
 - e. pri izdelkih, katerim je bila spremenjena, izbrisana, odstranjena ali nelegalno narejena serijska številka,
 - f. če je bilo popravilo ali modifikacija narejena s strani nepooblaščenih oseb.
4. Ta garancija se dopolnjuje z nacionalnimi/regionalnimi zakoni in ne posega v vaše osnovne kupčeve pravice.

Kako uveljavljati popravilo pod garancijo

Če je potreben servis, vas prosimo, da sledite naslednjemu postopku:

1. Če je bil izdelek uporabljen v državi nakupa, navežite stik z B&W pooblaščenim prodajalcem, kjer je bil izdelek kupljen.

2. Če je bil izdelek uporabljan izven države nakupa, navežite stik z nacionalnim distributerjem B&W v državi, kjer živite. Ta vam bo svetoval, kje lahko popravijo vaš izdelek. Za podatke o vašem lokalnem predstavniku lahko pokličete B&W v Veliki Britaniji ali pa obiščete našo spletno stran.

Za uveljavljanje vaše garancije, boste morali to knjižico izpolnjeno in potrjeno, s strani prodajalca na dan nakupa, predložiti servisni službi. Alternativno, lahko predložite originalni račun ali dokazilo o lastništvu in datumu nakupa.

Navodila za uporabo

Uvod

Hvala, ker ste pokazali zaupanje znamki Bowers & Wilkins.

Prepričani smo, da boste mnoga leta uživali v glasbi, ki bo prihajala iz vaših zvočnikov, kljub temu pa vas prosimo, da preden jih priključite, preberete navodila. Pomagala vam bodo optimizirati njihovo delovanje.

B&W vzdržuje mrežo distributerjev v več kot 60-ih državah sveta, ki bodo voljni rešiti vsako težavo, za katero vaš prodajalec morda ne bi znal najti ustrezne rešitve.

Razpakiranje (slika 1)

- Ko boste odprli zgornje kartonske platnice, odstranite pokrove in vtiče iz pene, iz polistirenskega predala.
- Prepognete kartonska krilca in obrnite celoten karton z vsebino na glavo.
- Karton dvignite nad vsebino in odstranite notranjo embalažo z zvočnikov.
- Odstranite zaščito z viskotskih zvočnikov, potem pa s pritiskom na mesta, kjer so stiki, pritrдите pokrove na zvočnike.

Priporočamo vam, da embalažo shranite za morebitno uporabo v prihodnje.

Postavitev (slika 2a)

Postavite zvočnike na ustreza in predvsem trdna stojala, ki dvignejo visokotonski zvočnik približno v višino vaših ušes. Mogoča je tudi postavitve na polico, vendar pa nudi manj možnosti za optimizacijo zvoka. Stojalo ali polica namreč v marsičem vplivata na kvaliteto zvoka zvočnikov. Za optimalno rešitev, glede na vaše potrebe, se posvetujte z vašim prodajalcem.

Za začetek:

- Pri postavitvi zvočnikov upoštevajte, da morata zvočnika skupaj s poslušalcem tvoriti enostranski trikotnik.

- Zvočnika naj bosta vsaj 1,5 m narazen, tako da se ohrani ločljivost levega in desnega zvočnika.
- Stranice zvočnikov naj bodo vsaj 0,5 m odmaknjene od sten sobe.

Razpršena magnetna polja

Pogonske enote zvočnika proizvajajo razpršena magnetna polja, ki se razprostirajo tudi izven zvočniškega ohišja. Priporočamo, da magnetno občutljive komponente (televizijske in računalniške zaslone, računalniške diske, avdio in video trakove, magnetne kartice in podobno) ne približujete zvočniku na razdaljo, ki je manjša kot 0,5 m.

Priklp (slika 3)

Priklp se sme izvesti samo takrat, ko je oprema izklopljena iz napajanja.

Na zadnjem delu zvočnika sta 2 para priključkov, ki dovoljujeta možnost dvojnega ožičenja. Pri dobavi sta ločena para povezana z visoko kvaliteta ploščicami, kar omogoča uporabo enega 2-žilnega kabla. Za enojno priključitev kabla pustite ti dve ploščici na mestu, kable pa priključite na enega izmed dveh parov priključkov.

Zagotovite, da bo pozitivni zvočniški priključek (označen s + in obarvan rdeče) priključen na pozitivni izhodni terminal ojačevalnika in negativni zvočniški priključek (označen s - in obarvan črno) na negativni izhodni terminal ojačevalnika. Nepravilna priključitev povzroči porušeno zvočno sliko in izgubo bas frekvenc.

Če želite zvočnik dvojno ožičiti, odstranite ploščici in uporabite dva ločena 2-žilna kabla, ki povežujeta ojačevalnik z obema paroma priključkov na zvočniku. To lahko izboljša resolucijo detajlov spodnjega področja. Polarizacija mora biti izvedena tako kot v prejšnjem primeru enojnega ožičenja. Pri napačni povezavi pride do neusklajenega frekvenčnega odziva.

Priključki dovoljujejo prejem 6 mm vilic, neizoliranih žic preseka do 6 mm in 4 mm banana vtičev. Pri uporabi vilic, le-te postavite pod navojno matico.

Pomembno varnostno opozorilo:

V nekaterih državah predvsem v Evropi je uporaba 4mm "banana" priključkov označena kot potencialno ogrožanje lastne varnosti, kajti priključke lahko vstavite v luknje nezaščitene vtičnice za omrežno napetost. Da bi zadržali Evropskim standardom o varnosti CENELEC, so 4mm odprtine na koncu zvočniškega terminala pokrite s plastičnimi pokrovciki. Ne odstranjajte plastičnih pokrovčkov, če uporabljate produkt tam, kjer takšna pravila veljajo.

Navojno matico priključka vedno trdno privijte, saj s tem optimizirate kontakt, hkrati pa preprečite zvonjenje priključkov.

Pri izbiri povezovalnega kabla se posvetujte z vašim prodajalcem. Skupna povpretnost naj bo nižja od maksimalno

priporočene v specifikacijah. Uporabite nizko induktivni kabel, saj se na ta način izognete slabljenju višjih frekvenc.

Fina nastavitve

Pred fino nastavitvijo pazljivo preverite, da so vse povezave pravilno in dobro pritrjene.

Nadaljnji odmik zvočnikov od sten zmanjša splošni nivo basa. Prostor za zvočniki pomaga tudi pri ustvarjanju občutka globine. Nasprotno temu, bo približevanje zvočnikov stenam povzročilo povečanje nivoja basa. Če želite zmanjšati nivo basa, ne da bi pri tem premakili zvočnike, vstavite zamažke iz pene v odprtino na zvočniku (slika 4).

Če bas ni uravnotežen glede na ostalo področje, je to ponavadi zaradi resonančnega odziva sobe. Celo majhne spremembe v postavitvi zvočnikov ali premik poslušalca na drugo poslušalno mesto, lahko slednjemu prikaže, kakšen efekt imajo te resonance na zvok. Poskusite prestaviti zvočnike na drugo mesto, ob drugo steno. Premikanje večjih delov pohištva se ravno tako odraža v spremembi zvoka.

Če centralna slika zvoka ni kakovostna, poskusite premakniti zvočnike bliže skupaj ali pa jih obrnite tako, da je presečišče osi zvočnikov tik pred poslušalcem (slika 2b).

Če je zvok preoster, dodajte sobi mehko oblaznjeno pohištvo (npr. težke zavese), oziroma ga odvezite, če je zvok dolgočasen in ne-iskriv.

Preizkusite odmev sobe tako, da udarite skupaj z rokami in poslušate. Odmev zmanjšate z uporabo nepravilno oblikovanih površin, kot so knjižne police ali večji kosi pohištva.

Zagotovite, da so zvočniška stojala trdna vsajena v tla. Če imate stojala položena na preprogi, uporabite konice z maticami in jih nastavite tako, da izničijo neravnine tal.

Vzdrževanje

Ohišje zvočnika ponavadi zahteva samo sprotno brisanje prahu. Če želite uporabiti aerosolno čistilo, odstranite masko zvočnika tako, da jo nežno potegnete z ohišja. Čistilo polijte na mehko krpo in ne direktno na ohišje. Platno maske lahko očistite z navadno krtačo za obleke.

Izogibajte se dotiku pogonskih enot, posebej visokotonskega zvočnika, ker ga lahko hitro poškodujete.

Dansk

Begrænset garanti

Kære kunde

Velkommen til B&W.

Dette produkt er designet og fremstillet efter de højeste kvalitetsstandarder. Hvis der imidlertid skulle være noget galt med dette produkt garanterer B&W Loudspeakers og dets nationale distributører vederlagsfri arbejdskraft (der kan forekomme indskrænkninger) og reservedele i alle lande, der har en officiel B&W-distributør.

Denne begrænsede garanti gælder i en periode på fem år fra købsdatoen eller to år for elektronisk inkl. forstærkerhøjttalere.

Vilkår og betingelser

1. Garantien er begrænset til reparation af anlægget. Hverken transport, andre omkostninger eller evt. risiko forbundet med flytning, transportering og installation af produktet er omfattet af nærværende garanti.
2. Garantien gælder kun for den originale ejer. Garantien kan ikke overdrages.
3. Garantien finder kun anvendelse ved materiale- og/eller fabrikationsfejl, der var til stede på købstidspunktet, og den dækker ikke:
 - a. skader forårsaget af forkert installering, tilslutning eller indpakning,
 - b. skader forårsaget af anden brug end den i brugermanualens anførte og korrekte brug, forsømmelighed, modifikationer eller brug af reservedele, der ikke er fremstillet eller godkendt af B&W,
 - c. skader forårsaget af defekt eller uegnet tilbehør,
 - d. skader forårsaget af hændelige uheld, lyn, vand, ild, varme, krig, offentlige uroligheder eller andre årsager, der ligger udenfor B&W og dets udpegede distributørers rimelige kontrol,
 - e. for produkter hvis serienummer er ændret, udvisket, fjernet eller gjort ulæseligt,
 - f. hvis der er udført reparationer eller modifikationer af en ikke godkendt person.
4. Nærværende garanti er et supplement til alle nationale/regionale lovkrav til forhandlere eller nationale distributører og griber ikke ind i Deres lovfæstede rettigheder.

Således fremsætter De reparationskrav i henhold til garantien

Hvis det skulle blive nødvendigt med servicering, bedes De følge efterfølgende procedure:

1. Hvis anlægget bruges i det land, hvori det var købt, skal De kontakte den af B&W godkendte forhandler, fra hvem De købte anlægget.

2. Hvis anlægget bruges udenfor det land, hvori det var købt, skal De kontakte den nationale B&W-distributør i bopælslandet, som vil advisere Dem om, hvor anlægget kan blive serviceeret. De kan ringe til B&W i UK eller besøge vores website for at indhente oplysninger om, hvem der er Deres lokale distributør.

For at validere Deres garanti, skal De forevisе dette af Deres forhandler på købstidspunktet udfyldte og stempede garantihæfte. Eller som et alternativ skal De komme med den originale faktura eller andet bevis på ejerforhold samt købsdato.

Brugervejledning

Introduktion

Tillykke med dine nye højttalere, og tak for at du valgte Bowers & Wilkins.

Vi er sikre på at du vil få mange års lytte glæde med dine højttalere, men læs venligst hele denne vejledning inden opstilling. Det vil være en hjælp til at opnå det optimale resultat.

B&W har et netværk af udvalgte distributører i over 60 lande, som kan være behjælpelige, hvis der skulle opstå et problem som din forhandler ikke kan løse.

Udpakning (figur 1)

- Efter at have åbnet emballage-enderne, fjernes fronterne og skum-properne fra flamingobakken.
- Fold emballage-enderne ud til siden og vend emballagen samt indhold forsigtigt på hovedet.
- Løft emballagen fri af indholdet og fjern den indvendige emballage fra højttalerner.
- Fjern beskyttelseslåget fra diskanten og monter fronten hvis nødvendigt ved at presse på positionen over "pløkkerne".

Vi anbefaler at emballagen gemmes til evt senere brug.

Opstilling (figur 2a)

Placer højttalerner på kraftige og tunge standere således at diskanterne er i nogenlunde ørehøjde. Højttalere, der placeres højere end lytterens øre, vil få en diffus og upræcis gengivelse. Placering i en stabil reol eller på en hyld kan også lade sig gøre, men giver ikke samme muligheder for optimal lyd. Standere og hylder fåes i forskellig kvalitet, rådspørg din B&W forhandler om, hvilken type der bedst dækker dine behov.

Vejledende råd:

- Afstanden til højttalerner og mellem dem illustreres oftest ved en ligebeint trekant. Optimalt skal afstanden fra lyttepositionen til højttalerner være minimum den samme (gerne lidt mere) som afstanden mellem de to højttalere. De to højttalere skal placeres ens i forhold til gulv og vægge, ellers vil de spille forskelligt.

- Sørg for at der minimum er 1,5 meter mellem højttalerner på at opnå optimal kanalseparation.
- Sørg for at højttalerner står minimum 0,5 meter fra væggene.

Magnetisk udstråling

Højttalernes enheder skaber magnetiske felter, der på trods af kabinettet vil udstråle fra højttalerner. Vi anbefaler derfor, at magnetisk påvirkelige produkter (tv og computer-skærme, disketter, audio og video-bånd, kredittkort mv) holdes minimum 0,5 meter fra højttalerner.

Tilslutning (figur 3)

Alle tilslutninger skal foretages mens apparaterne er slukkede.

Der er 2 sæt terminaler bag på højttalerner, hvilket giver mulighed for bi-wiring hvis det ønskes. Ved levering er de separate sæt forbundet med høj-kvalitets bøjler til brug ved anvendelse af almindelig 2-leder kabel. Ved tilslutning med almindeligt kabel skal bøjlerne forblive monteret. Det er her ligemeget om man vælger at tilslutte kablet til det øverste eller nederste sæt terminaler.

For at højttalerner er "faset" korrekt, skal plus terminalen (den røde) på forstærkeren tilsluttes plus terminalen (den røde) på højttalerner. Den anden leder – minus (sort) – tilsluttes på tilsvarende måde de sorte terminaler.

For at benytte bi-wiring skal de to bøjler, der forbinder det øverste sæt terminaler med det nederste sæt terminaler, fjernes. Herefter benyttes almindelig 2-leder kabel til henholdsvis det øverste (diskant) og det nederste (bas) sæt terminaler. Alternativt fåes specielle bi-wiring kabler.

Terminalerne acceptere 6 mm spadestik, bare kabelender eller runde stik på op til 6 mm og bananstik på 4 mm. Hvis der benyttes spadestik, fastgør dem da under "gledeskruen".

Vigtig sikkerhedsoplysning:

I visse lande, hovedsageligt dem i Europa, anses benyttelsen af bananstik som en sikkerhedsrisiko, da de kan puttes i hullerne i ubeskyttede stikkontakter. For at opfylde kravene til de Europæiske CENELEC vedtælgelser, er 4 mm hullerne i enderne af terminalerne blokeret med plastic-pinde. Fjern ikke pindene, hvis du benytter produktet i et land, hvor denne sikkerhedsrisiko er tilstede.

Sørg altid for at fastspænde terminalerne helt så forbindelsen er optimal og for at undgå rasle lyde.

Spørg din forhandler om råd vedr valg af kabel. Kablets ledere og isolering er af stor betydning for den endelige gengivelse af lyden. Derfor er det vigtigt at finde et kabel der passer til højttalerner.

Fin-indstilling

Før du begynder på fin-indstillingen er det en god ide at tjekke alle tilslutninger endnu en gang.

Höjttaleres basgengivelse fremhæves, hvis de placeres tæt ved vægge, i hjørner, under loftet eller på gulvet. De to højttalere skal placeres ens i forhold til gulv og vægge – ellers vil de spille forskelligt. Desuden skal de stå på et stabilt underlag. Hvis du ønsker at dæmpe bassen uden at skulle flytte på højttaleren, kan de medfølgende skum-propper sættes ind i basporten (figur 4).

Hvis bassen lyder meget upræcis, skyldes det oftest resonanser i lytte-rummet. Selv små ændringer af højttalernes placering eller lyttepositionen kan have indvirkning på, hvordan disse resonanser påvirker lyden. Har du problemer med resonanser, kan du evt prøve at ændre på opstillingen af højttalerne – eller, hvis det er muligt, at ombygge store møbler i rummet.

Hvis stereoperspektivet lider under, at der opstår et "hul" mellem de to højttalere, kan det forsøges at rykke højttalerne tættere sammen eller at vinkle dem en smule mod lyttepositionen for at kompensere for afstanden mellem dem (figur 2b).

Hvis lyden bærer præg af at være "hård" i klangen, kan det være en god ide at få flere bløde møbler ind i lytterummet (fx tæpper, gardiner, stofsofa mv). Er lyden derimod "mørk, ulden og livløs", kan det være en god ide at undgå bløde møbler.

Hvis lyden er meget "rungende" (meget ekko når der fx klappes i rummet), er det en god ide at bryde store ensartede flader (fx vægge) ved hjælp af bogreoler og andre store møbler.

Sørg for at standerne står solidt på gulvet. Hvis du har gulvtæppe, er det en god ide at benytte spikes som kan få fat i underlaget igennem tæppet og som kan justeres i højden, så der kan kompenseres for eventuelle ujævnheder i gulvet.

Vedligeholdelse

Højttalere kræver normalt ingen speciel vedligeholdelse. Kabinettet kan evt afstøves med en let fugtig klud. Hvis der er rigtig træfner på kabinettet, kan det være en god ide at behandle træet med olie eller lignende beskyttelse.

Undgå at berøre højttaler-enhederne, især diskanten, da de let kan blive beskadiget.

Suomi

Takuuehdot

Tervetuloa B&W:n pariin.

Tämä tuote on valmistettu noudattaen korkealaukkaisia laatustandardreja, jos kuitenkin jotain vikaa ilmenee B&W:n tehdas ja virallinen jälleenmyyjä ovat valmiita huoltamaan tuotteen.

Takuu on voimassa 5 vuotta ostopäivästä lähtien. Kaiuttimien vahvistimien elektroniikalla on kahden vuoden takuu.

Takuuehdot

- 1 Takuu kattaa tuotteen korjauksen. Takuu ei vastaa kuljetuksista tai muista kuluista, eikä kuljetuksesta johtuvista vaurioista.
- 2 Takuu on voimassa ainoastaan tuotteen alkuperäisellä ensiostajalla.
- 3 Takuu vastaa viallisista materiaaleista ja työstä takuuajan puitteissa, mutta ei vastaa:
 - a. Jos tuote on huolimattomasti pakattu tai väärin kytketty.
 - b. Takuu ei vastaa jos tuotteen ohjeita ei ole noudatettu, tuotetta on muuteltu, huolimattomasti käytetty tai tuotteeseen on asennettu muita kuin B&W:n valmistamia osia.
 - c. Takuu ei vastaa jos on käytetty virheellisiä, sopimattomia osia.
 - d. Takuu ei kata onnettomuuksista, salamista, vesivahingoista, tulipaloista, sodista, säististä tai muista ulkoisista seikoista johtuneista vaurioista, mihin B&W tai tuotteen jälleenmyyjä ei pysty vaikuttamaan.
 - d. Takuu ei vastaa tuotteesta, jos sarjanumeroa on muuteltu tai poistettu.
 - f. Takuu ei vastaa jos huolto on suorittanut joku muu kuin virallisen jälleenmyyjän huolto.
 4. Tämä takuu täydentää kansallisia/alueellisia jälleenmyyjän lainvelvollisuuksia eikä vaikuta sinun perusoikeuksiisi asiakkaana.

Kuinka toimia jos tuote tarvitsee takuuhuoltoa

Jos tuotteesi tarvitsee takuuhuoltoa toimi seuraavasti:

- 1 Jos laite on käytössä maassa josta tuote on ostettu, ota yhteyttä B&W:n viralliseen jälleenmyyjään, liikkeeseen mistä olet laitteen ostanut.
- 2 Jos laite on käytössä muualla kuin maassa mistä tuote on ostettu, ota yhteyttä B&W:n paikalliseen viralliseen jälleenmyyjään, josta saat neuvoa missä saat laitteesi huollettua. Voit myös soittaa B&W:lle Englantiin tai käydä tuoltumassa B&W:n internetsivulla saadaksesi selville olinpaikkasi virallisen jälleenmyyjän.

Saadaksesi takuuhuoltoa tulee sinun täyttää tämä takuukirja ja saada jälleenmyyjältäsi ostopäivästä leima. Vaihtoehtoisesti tarvitset jälleenmyyjältä saamasi

alkuperäisen ostotodistuksen tai kuitenkin, mistä ilmenee ostopäivä.

Omistajan kasikirja

Johdanto

Kiitämme Sinua Bowers & Wilkins kaiuttimien valinnasta.

Me olemme varmoja että kuuntelunautinto kestäää monta vuotta mutta ole hyvä ja lue tämä manuaali ennen kaiuttimien asennusta. Manuaali helpottaa sinua optimoimaan kuuntelunautintosi.

B&W ylläpitää yli 60 maan kattavaa jakeluverkostoa, minkä puoleen voit kääntyä, jos sinulla on ongelmia joita paikallinen myyjäilike ei pysty ratkaisemaan.

Pakkauksen purkaminen (kuva 1)

- Avattuasi pakkaukselaatikon kannen, poista rittilät ja vaahdotulpat styroksista.
- Avaa pakkaukselaatikon kansi, taivuta kumpikin puolisko taaksepäin ja käännä laatikko sisältöineen ylösalaisin.
- Nosta pakkaukselaatikko pois tuotteen päältä ja poista kaikki suojat.
- Poista diskantin suojus ja asenna rittilät paikalleen, mikäli niin haluat. Jos kiinnittät rittilän niin paina se kiinni vain kiinnikkeiden kohdalta.

Suosittamme pakkaukselaatikon säilyttämistä mahdollista tulevaa tarvetta varten.

Sijoittaminen (kuva 2a)

Asenna kaiuttimet tukeville tarkoituksenmukaisille jalustoille, jotka asettavat korkeääniementit korvien tasolle. Kirjahyllyasennus on myös mahdollista, mutta huonompi vaihtoehto äänen optimoimista silmäläpäitäen. Käyttämässä jalusta tai hylly voi myös vaikuttaa kaiuttimien äänenlaatuun. Neuvottele myyjäilikeen kanssa tarpeisiisi parhaiten sopivasta tyylistä.

Perusohjeet:

- Sijoita kaiuttimet kuuntelualueen keskelle, suunnilleen tasasivuisen kolmion kulmiin.
- Sijoita kaiuttimet noin 1,5 m päähän toisistaan vasen/oikea erottelun säilyttämiseksi.
- Aseta kaiuttimet vähintään 0,5 m päähän seinistä.

Magneettiset hajakentät

Kaiuttimelementti synnyttää kotelon ulkopuolelle ulottuvan magneettisen hajakentän. Suositamme magneettisesti herkkien esineiden (televiisiot ja tietokoneuudut, tietokonelevykkeet, audio- ja videonauhut, luottokortit, jne.) pitämistä vähintään 0,5 m etäisyydellä kaiuttimesta.

Kytkenät (kuva 3)

Kaikki kytkennät on tehtävä virran ollessa katkaistu laitteesta.

Kaiuttimien tapaneelissa on kaksi liitäntäparia, jotka haluttaessa mahdollistavat kaksoiskytkennän. Kaiutin

toimitetaan erilliset liitäntäparit yhteensyötettyinä 2-napaisen kaapelin käyttöä varten. Jos käytät yhden kaapelin käyttöä, jätä liitäntäparien välinen kytkentä paikoilleen ja liitäntäpari jompaan kumpaankin liitäntäpareista.

Varmista, että kaiuttimen positiivinen liitäntä (+ merkitty ja väriltään punainen) kytketään vahvistimen positiiviseen lähtöliitäntään ja kaiuttimen negatiivinen liitäntä (- merkitty ja musta väriltään) kytketään vahvistimen negatiiviseen lähtöliitäntään. Väärä kytkentä aiheuttaa epämääräisen stereokuvan ja bassojen heikkenemisen.

Jos haluat tehdä kaksoiskytkennän, avaa liitäntöjen lukitusnupit ja poista liitäntöjen väliset kytkennät. Käytä erillisissä 2-napaisissa kaapeleita vahvistimen kytkemiseksi kaiuttimen kumpaankin liitäntäpariin. Tämä voi parantaa matala-tasoisten signaalien erottelua. Huomioi oikea napaisuus, kuten aikaisemmin on esitetty. Kaksoiskytkentää käytettäessä väärä kytkentä voi myös aiheuttaa tajuusvasteen huononemista.

Terminaaleihin mahtuu 6 mm haarukat, kuorittu 6 mm kaapeli tai pyöreät 6 mm pinnit ja 4 mm banaani liittimet. Jos käytät haarukoita niin asenna ne kauluksen alapuolelle.

Tärkeää turvallisuus tietoa:

Joissain, erityisesti Euroopan valtioissa, 4 mm banaani liittimien käyttöön liitetään mahdollinen turvallisuus riski koska 4mm banaani liittin on mahdollista laittaa sähköpistokkeeseen. Jotta European CENELEC turvallisuus vaatimus täytyy on terminaalin päihin laitettu muoviset suojat. Älä poista näitä suoja jos kohdemaan lainsäädäntö sen estää.

Kiristä terminaalit tiukasti jotta saavutat optimaalisen liitoksen.

Neuvoille myyjäiliikkeen kanssa kaapelin valintaa koskeissa kysymyksissä. Pidä kokonaisimpedanssi suurinta suositusta pienempänä ja käytä matala-induktanssista kaapelia estääksesi korkeimpien tajuuskuksien huononemisen.

Hienoviritys

Suorita ennen hienoviritystä kaksoistarkistus varmistaaksesi, että kaikki kytkennät on tehty tiukasti ja oikein.

Kaiuttimien siirtäminen etäämmälle seinistä pienentää matalien tajuuskuksien kokonaistason. Kaiuttimien takana oleva tila auttaa luomaan syvyyntunteen. Kaiuttimien siirtäminen lähemmäksi seinää lisää vastaavasti matalien tajuuskuksien kokonaistason. Jos haluat pienentää matalien äänien tasoa siirtämättä kaiuttimia etäämmälle seinistä, sovi vaahtonuovitulpat porttitiukiin (kuva 4).

Jos matalat äänet ovat epäsuhteessa tajuuden kanssa, se johtuu yleensä kuunteluhuoneen resonanssiloista. Jopa aivan pienet kaiuttimien tai kuuntelijoiden sijoituspaikan muutokset voivat määrätä, kuinka nämä resonanssit vaikuttavat ääneen. Kokeile asentamalla kaiuttimet eri seinien viereen. Myös suurikokoisten huonekalujen siirto voi vaikuttaa ääneen.

Kokeile siirtämällä kaiuttimia lähemmäksi toisiaan, jos äänen keskikuva on huono, tai käännä niitä siten, että ne osoittavat aivan kuuntelijoiden edessä olevaan pisteeseen (kuva 2b).

Jos ääni on liian karhea, pehennä lähtölin huoneen sisustusta (voit käyttää esim. raskaampia verhoja), tai muuta sitä kovermmaksi, jos ääni on tylsä ja eloton.

Testaa huoneen kaiut taputtamalla käsiäsi yhteen ja kuuntele nopeita toistoja. Voit pienentää niitä käyttämällä epäsuunnollisen muotoisia pintoja, kuten kirjahyllyt ja suuret huonekalut.

Varmista, että kaiuttimien jalustat seisovat tukevasti lattialla. Jos kuuntelu-huoneessasi on matto, käytä matonlävistyspiikkejä ja säädä ne lattiapinnan epätasaisuuksien tasoitamiseksi.

Jälkihoito

Kaiutinkotelon pinta ei vaadi yleensä muuta, kuin pölyn pyyhkimistä. Jos haluat käyttää sumutintyyppistä puhdistusainetta, irrota ensin eturifilä vetämällä sen varovasti irti kotelosta. Sumuta puhdistusaine puhdistusliinaan, ei suoraan kotelon päälle. Kotelon etuosa voidaan pyyhkiä puhtaaksi tavallilla-sella vaateharjalla ritilän ollessa irrotettuna kotelosta.

Älä koske kaiutinelementteihin, erityisesti korkeäänenelementti vahingoittuu herkästi.

Svenska

Begränsad garanti

Välkommen till B&W!

Denna produkt har tillverkats enligt högsta kvalitetsstandard. Om något mot förmodan skulle gå sönder garanterar B&W och dess återförsäljare att utan kostnad (vissa undantag finns) reparera och byta ut reservdelar i alla länder som har en officiell B&W-distributör.

Denna begränsade garanti gäller i fem år från inköpsdatum, och i två år för elektroniskprodukter, inklusive högtalare med inbyggda förstärkare.

Villkor

- 1 Garantin gäller endast reparation. Varken transport- eller installationskostnader eller andra kostnader täcks av garantin.
- 2 Garantin gäller endast ursprungliga köparen och överförs inte om produkten säljs i andra hand.
- 3 Garantin täcker inga andra skador än reparation av felaktiga material eller komponenter eller felaktigt arbete utfört före inköpstillfället. Garantin täcker således inte:
 - a. skador som uppstått vid felaktig installation eller uppackning,
 - b. skador som uppstått vid annat bruk än det som uttryckligen beskrivs i instruktionsboken, till exempel försumlighet, modifiering eller användande av delar som inte tillverkats eller godkänts av B&W,
 - c. skador som uppstått på grund av kringutrustning,
 - d. skador som uppstått på grund av blixtnedslag, eldsvåda, översvämning, krig, upplopp eller andra händelser som rimligtvis inte kan kontrolleras av B&W och dess distributörer,
 - e. produkter som saknar eller har ändrade serienummer,
 - f. produkter som reparerats eller modifierats av icke-godkänd person.
- 4 Denna garanti är ett komplement till nationella lagar och bestämmelser och påverkar inte kundens lagliga rättigheter och skyldigheter.

Så använder du garantin

Gör så här om du behöver använda dig av garantin:

- 1 Om produkten används i inköpslandet kontakta du den auktoriserade B&W-handlare som du köpte produkten av.
- 2 Om produkten används i ett annat land kontakta du den nationella distributören som kan ge dig instruktioner om var du kan få produkten reparerad. Om du vill ha information om vem distributören är kan du ringa till B&W i Storbritannien eller besöka vår hemsida.

För att garantin skall gälla behöver du visa upp detta häfte, ifyllt och stämplat av din

handlare vid köptillfället. Faktura eller annat ägarbevis med information om inköpstillfället kan också behövas.

Bruksanvisning

Introduktion

Tack för att ni valt Bowers & Wilkins.

Vi är övertygade om att dina högtalare kommer att ge dig många års lyssningsglädje. För att du skall få bästa möjliga ljud ber vi dig att läsa hela denna manual noggrant innan du installerar dem.

B&W har ett nätverk av kunniga distributörer i över sextio länder som kan hjälpa dig om du får några problem som din handlare inte kan hjälpa dig med.

Uppackning (Figur 1)

- Öppna kartongens översida och ta bort frontskydden och skumgummipluggarna från frigoltillocket.
- Vik upp kartongflikarna helt och hållet och vänd hela kartongen upp och ner med öppningen neråt.
- Lyft kartongen rakt upp och ta sedan bort allt packmaterial från högtalaren.
- Ta bort diskantskyddet och sätt på frontskyddet, om så önskas, genom att trycka lätt där pluggarna sitter.

Vi föreslår att ni sparar emballaget för framtida bruk.

Placering (Figur 2a)

Placera högtalarna på ett stabilt stativ så att diskantelementen hamnar ungefär i öron höjd vid din lyssningsposition. Placering i bokhylla är möjlig men det ger inte högtalaren någon chans att ge optimala prestanda. Ljudet påverkas av vilken placering eller typ av stativ som används. Konsultera din handlare för råd om bästa placering för dina behov.

Snabbguide:

- Positionera högtalarna och din lyssningsposition i hörnen på en tänkt liksidig triangel.
- Högtalarna bör ha ett inbördes avstånd på minst 1,5 m för stereoperspektivets skull.
- Högtalarnas framsidor bör hållas minst 0,5 m från ömgärdande väggar.

Magnetfält

Högtalarelementen har ett magnetfält som sträcker sig en bit utanför kabinettet. Vi rekommenderar er att hålla magnetiskt känsliga saker (TV-apparater, Datamonitorer, disketter, magnetband och kontokort) minst 0,5 m från högtalarna.

Anslutningar (Figur 3)

Alla anslutningar skall göras när all utrustning är avslagen.

På högtalarens baksida finns två par högtalarterminaler för Bi-wiring om så önskas. Vid leveransen sitter det ett par

bleck av hög kvalitet för anslutning av en enkel tvåledar högtalarkabel. För att använda högtalaren med en vanlig kabel skall blecken sitta kvar. Det spelar ingen roll om det övre eller undre paret anslutningar används i såfall.

Förvissa dig om att den positiva terminalen (markerad med + och röd färg) ansluts till förstärkarens positiva anslutningskontakt och den negativa terminalen (markerad med – och svart färg) ansluts till förstärkarens negativa anslutningskontakt. Om man gör fel på dessa kopplingar resulterar det i en diffus ljudbild och dålig basåtergivning.

För att ansluta med Bi-wiring skall man ta bort de medföljande blecken. Man använder sedan två par högtalar kablar från förstärkaren till högtalaren. Var noga med polariteten på kablarna när de ansluts. Med Bi-wiring öppnar man en något bättre definition i basen. Var noga med anslutningarna vid Bi-wiring då en felaktig anslutning kan resultera i felaktigt frekvensgång.

Terminalerna klarar 6-millimeters spadkontakter, avskalad kabel eller stift med en tjocklek på upp till 6 millimeter, samt 4-millimeters banankontakter. Spadkontakter bör sättas fast under brickan.

Viktig säkerhetsinformation:

I vissa europeiska länder anses 4 millimeters bananpluggar som en säkerhetsrisk eftersom de av misstag kan stickas in i elektriska vägguttag. I enlighet med Europeiska CENELEC-säkerhetsföreskrifter är därför hålen i högtalarens terminaler igensatta med plastpluggar. Tag inte bort dessa plastpluggar om Ni använder högtalarna i ett land där dessa säkerhetsföreskrifter gäller.

Skruva alltid åt terminalerna riktigt. Detta ger god kontakt och förhindrar skrammel från lösa delar.

Rådfråga din handlare när det gäller val av kabel. Se till att den resulterande impedansen blir lägre än den som rekommenderas som maximum i specifikationen och använd en kabel med låg induktans för att minimera förluster i den högsta diskanten.

Finjustering

Innan du börjar gör några finjusteringar skall du kontrollera alla anslutningar så att de är korrekta utförda och säkra.

Genom att flytta ut högtalarna från väggen reduceras den totala basåtergivningen. När högtalarna kommer längre ut från väggen ökas känslan av djup i ljudbilden. På samma sätt ökas basåtergivningen om högtalarna flyttas närmare väggen. Om Ni önskar reducera basåtergivningen utan att flytta ut högtalarna kan Ni stoppa in skumgummipluggarna i basreflexportarna (figur 4).

Om frekvensgången i basen är ojämn beror det oftast på rummets inverkan på återgivningen. Det kan vara bra att veta att små förflyttningar av högtalarna eller lyssningspositionen kan rummets påverkan

av ljudet ganska mycket. I vissa fall kan ommöblering av de andra möblerna i rummet vara en god idé.

Om det är svårt att fokusera en mittbild mellan högtalarna bör du flytta ihop dem eller vinklar dem inåt mitten (Figur 2b).

Om ljudet låter hårt och kallt kan det vara en idé att möblera med mera mjuka möbler i rummet (tunga gardiner tex.). Om ljudet istället låter dött och livlöst kan det bero på för mycket dämpande möbler, prova då att ta bort en del.

Testa rummet om du har "Fladdrande" ekon. Klappa med händerna för att höra efter snabba, nästan ringande eko effekter. Om du har problem med sådana kan du försöka att möblera med oregelbundna föremål som bokhyllor eller andra stora möbler.

Se till att stativen du använder står stadigt på underlaget. Om du har en helfäckningsmatta skall du använda spikes som penetrerar mattan och kan justeras i höjden för att kompensera för ojämnheter i golvet.

Underhåll

Högtalarlådorna behöver vanligtvis bara dammas av. Om du skulle behöva använda rengöringsmedel skall grillen först tas bort. Spreja medlet i en trasa och torka sedan av högtalaren. Grillens tyg rengöres enklast med en klädborste.

Undvik att beröra högtalarelementen, särskilt diskanten som är mycket ömtålig.

Magyar

Korlátozott garancia

Tisztelt Vásárlónk, üdvözlö Önt a B&W!

Ezt a terméket a legmagasabb minőségű színvonalon tervezték és gyártották. Ha azonban a termék elromlik, a B&W Loudspeakers és annak hivatalos forgalmazói garantálják a térítésmentes munkát (az alól adódhatnak kivételek) és cserealkatrészeket bármely olyan országban, amelyet egy hivatalos B&W forgalmazó lát el.

Ez a korlátozott garancia a vásárlás dátumától számított öt évig érvényes illetve elektronikai berendezésekre vonatkozóan (beleértve az erősítőt tartalmazó hangsugárgókat is) két évig.

Feltételek

- A garancia csak a berendezés javítására vonatkozik. A termékeknek sem szállítási és egyéb költségei, sem leszerelése, szállítása és üzem helyezése nem tartozik ezen garancia hatásköre alá.
- Ez a garancia csak az eredeti tulajdonos számára érvényes. Nem átruházható.
- Ez a garancia csak a vásárlás időpontjában már fennálló, az anyagokban és/vagy a kivitelezésben bekövetkezett hibákra vonatkozik, és nem vonatkozik az alábbiakra:
 - a helytelen üzembe helyezés, csatlakoztatás vagy csomagolás okozta károokra,
 - a használati útmutatóban helyes használatként feltüntetett használati módtól eltérő felhasználásból, hanyagságból, módosításból vagy a B&W által jóvá nem hagyott alkatrészek alkalmazásából eredő károokra,
 - hibás vagy nem megfelelő csatlakozó eszközök által okozott károokra,
 - baleset, villámcsapás, beázás, tűz, háború, helyi zavarógáz vagy más, a B&W és kijelölt forgalmazói ésszerű hatáskörön kívül eső események okozta károokra,
 - azokra a termékekre, amelyek sorozatszámát megváltoztatták, törölték, eltávolították vagy más módon olvashatatlanná tették,
 - ha a javításokat vagy módosításokat egy arra fel nem hatalmazott személy végezte el.
- Ez a garancia kiegészít minden más, a helyi szakkereskedőkre vagy országos forgalmazókra vonatkozó egyéb törvényt és nem érintik az Ön alapvető vásárlói jogait.

Hogyan igényelje a garanciális javítást

Amennyiben javítás válik szükségessé, kérjük kövesse az alábbi eljárást:

- Ha a terméket a vásárlás országában használják, akkor lépjen kapcsolatba azzal a hivatalos B&W szakkereskedővel, akitől a berendezést vásárolta.
- Ha a terméket nem a vásárlás országában használják, akkor lépjen kapcsolatba a tartózkodási ország B&W forgalmazójával, aki megadja Önnek a legközelebbi szerviz adatait. Felhívhatja még a B&W-t is az Egyesült Királyságban vagy meglátogathatja honlapunkat a helyi forgalmazó kapcsolat felvételi adatainak kiderítése érdekében.

A garancia érvényesítéséhez fel kell mutatnia ezt a garanciafüzetet, amit a szakkereskedőnek a vásárlás napján ki kell töltenie és le kell bélyegeznie. Ehelyett szüksége lehet az eredeti kereskedelmi számlára vagy a tulajdonosi viszonyt bizonyító más dokumentumra és a vásárlás dátumára.

Használati útmutató

Bevezető

Köszönjük, hogy Bowers & Wilkins terméket választott.

Meggyőződésünk, hogy több éven keresztül örömet leli majd hangsugárgóiban, de kérjük, olvassa el ezt az útmutatót, mielőtt üzembe helyezné őket. Segítségére lesz teljesítményük optimalizálásában.

A B&W több mint 60 országban tud fenn képviselő hálózatot, akik segíteni tartanak, ha kereskedője nem tud megoldani valamilyen problémát.

Kicsomagolás (1. ábra)

- A felső kartonszárnyak kinyitása után távolítsa el a hangsugárgó előlapokat, és a szivacs dugókat a poliszitrén tartóból.
- Hajtsa hátra a kartonszárnyakat, majd fordítsa meg az egész dobozt.
- Emelje fel a kartondobozt tartalma nélkül, és távolítsa el a belső csomagolást a hangsugárgókról.
- Távolítsa el a védőborítást a magassugárgóról, és a rögzítő csapoknál megnyomva helyezze a hangsugárgó előlapokat a hangsugárgókra szükség szerint.

Tartsa meg a csomagolást, mert később még szükség lehet rá.

Elhelyezés (2a. ábra)

Helyezze a hangsugárgókat olyan állványokra, melyeken a magassugárgók körülbelül fülmagasságban helyezkednek el. Könnyűspolcra is helyezheti őket, de így kisebb a hangzás optimalizálásának lehetősége. A használt polc vagy állvány

befolyásolhatja a hangsugárgó hangminőségét. Kérje kereskedője tanácsát a szükségleteihez legjobban igazodó típusokkal kapcsolatban.

Kezdeti útmutatásként:

- A hangsugárgókat és a hallgatási terület középet egy egyenlő oldalú háromszög csúcsaiban helyezze el körülbelül.
- A hangsugárgók legalább 1,5m távolságban legyenek egymástól, hogy fenntartható legyen a bal-jobb szeparáció.
- A hangsugárgók legyenek legalább 0,5m távolságban a falaktól.

Szórt mágneses mezők

A hangsugárgók hangszórói szórt mágneses mezőket hoznak létre, melyek túlyulnak a hangsugárgó dobozán. Tartsa a mágnesességre érzékeny eszközöket (televízió és számítógép monitor, számítógép lemezek, audio és video kazetták, bankkártyák) legalább 0,5m távolságban a hangsugárgótól.

Csatlakoztatás (3. ábra)

Minden csatlakoztatást a készülékek kikapcsolt állapotában végezzen.

A hangsugárgó hátoldalán 2 pár csatlakozóaljzat található, mely tetszés szerint lehetővé teszi a kettős kábelezést.

Szállítaskor a különálló párok csatlakoztatva vannak egy kiváló minőségű 2-eres vezetékkel. Ha egyetlen vezetékkel kívánja csatlakoztatni a hangsugárgót, akkor ne távolítsa el ezt a csatlakoztatást, és használja a hangsugárgó valamelyik csatlakozóaljzat páráját.

Ellenőrizze, hogy a hangsugárgó pozitív aljzata (+ jelzésű, és piros színű) az erősítő pozitív kimeneti aljzatához csatlakozzon, a negatív aljzat (- jelzésű, és fekete színű) pedig a negatívhoz. A helytelen csatlakoztatás gyenge képalkotást, és a mélyhangok hiányát okozza.

A kettős kábelezéshez távolítsa el a csatlakozásokat, megazlítsa az aljzatok sapkait, és használjon különálló 2-eres vezetéket az erősítő, és minden csatlakozóaljzat pár között.

Ezzel megnövelheti a halk részletek felbontását. Ellenőrizze a megfelelő polaritást az előzőek szerint.

Kettős kábelezés esetén, a helytelen csatlakozás szintén befolyásolhatja a frekvenciamenetet.

A csatlakozóaljzatok 6mm-es (1/2" col) pengescatlakozót, lecsupaszított vezetékvégét, maximálisan 6mm átmérőjű kör alakú csatlakozódugót, és 4mm-es banándugót fogadnak be. Pengescatlakozó használata esetén helyezze a csatlakozókat a csúszygűrű alá.

Fontos biztonsági előírások:

Egyes országokban, különösen igaz ez Európára, a 4mm-es banandugó használatát potenciális veszélyforrásnak tartják, mert bedughatók a fali konnektorok aljzataiba. Az európai CENELEC biztonsági előírások kielégítésének érdekében a 4mm-es lyukakat az aljakat végén műanyag dugók védik. Ne távolítsa el ezeket, ha a terméket olyan helyen használja, ahol az említett előírások érvényben vannak.

Mindig csavarja le szorosan az aljakat sapkáit, hogy optimális legyen a csatlakozás, és megakadályozza a recsegést.

Hangsugárzó vezeték választása esetén kérje kereskedője tanácsát. Tartsa a teljes impedanciát a műszaki adatok között szereplő maximális érték alatt, és használjon alacsony induktivitású vezetéket, hogy elkerülje a magas frekvenciák elnyomását.

Finomhangolás

Finomhangolás előtt ellenőrizze ismét, hogy minden csatlakozás megfelelő, és szoros.

A hangsugárzók faltól távoli elhelyezése csökkenti a mélyhangok általános szintjét. A hangsugárzók mögötti tér szintén segít a mélységérzet kialakításában. Fordítva pedig, közelítve a hangsugárzókat a falakhoz növekszik a mélyhangok szintje. Ha csökkenteni szeretné a mélyhangokat a hangsugárzók faltól történő eltávolítása nélkül, akkor helyezze a reflexcsövekbe a mellékelt szivacs dugókat. (4. ábra)

Ha a mélyhangok a frekvenciától függően változnak, akkor az rendszerint a szoba által gerjesztett rezonancia miatt van. Még a hangsugárzók vagy hallgatók kismértékű pozícióváltozása is nagy hatással lehet a rezonanciák befolyásoló hatására. Próbálja másik fal mellett elhelyezni a hangsugárzókat. Nagyobb bútorok áthelyezése szintén hatással lehet a hangra.

Ha a középső képkalkotás gyenge, akkor próbálja közelíteni a hangsugárzókat, vagy fordítsa el őket úgy, hogy a hallgatók féle, vagy kissé a hallgatók elé nézzenek (2b. ábra).

Ha a hang túl durva, akkor növelje a helyiség légy bevonatú tárgyainak mennyiségét (például használjon nehezebb függönyöket), vagy csökkentse, ha a hang unalmas, és élettelen.

Tenyérével tapsolva vizsgálja meg a visszhangokat, és figyelje a gyors ismétlődéseket. A hatást szabálytalan alakú felületek használatával csökkentheti, mint például könyvespolcok, és nagy bútorok.

Ellenőrizze, hogy a hangsugárzó állványok biztosan álljanak a padlón.

Szőnyeg esetén használjon szőnyegátürítő tűskéket, és úgy állítsa be őket, hogy kiküszöböljék a padló minden egyenetlenségét.

Karbantartás

A hangsugárzó doboza rendszerint csak portörleszt igényel. Ha aeroszolos tisztítószert szeretne használni, akkor először távolítsa el a doboztól óvatosan elhúzva a hangsugárzó előlapokat. Fújjon a sprayvel a rongyra, és ne közvetlenül a hangsugárzó dobozára. Az előlap szövege hagyományos ruhakefével tisztítható, amikor az nincs a dobozra illesztve.

Kerülje a hangsórókat membránjainak érintését, különösen a magassugárzóét, mert kárt okozhat vele.

日本語

有限保証

お客様各位

B&W 製品をお買い上げいただき、ありがとうございます。

当社製品は最高の品質水準で設計・製造されておりませんが、万が一製品に不備のある場合は、B&W 公認販売店のあるいかなる国においても、B&W Loudspeakers およびその各国販売店が無料で修理 (例外もあり) および部品交換をいたします。

この有限保証は、購入の日から5年間またはアンブスピーカーを含む電子機器の場合には2年間有効となります。

保証条件：

- 保証範囲は、製品修理に限定されます。交通費、その他の費用、また製品の取り外し、移動、設置に起因する故障の危険は当保証の対象外となっています。
- 当保証は、製品購入時に不良部品およびまたは製造上の欠陥があった場合のみに適用されます。以下の項目は適用外となりますのでご了承ください。
 - 不適切な設置、接続、包装によって生じた損傷。
 - 取扱説明書に記載された正しい使用方法以外の使い方、本人の過失、改造、またB&W製またはその認定する以外の部品を使用したことによって生じた損傷。
 - 不良または不適切な付属器具によって生じた損傷。
 - 事故、雷、水害、火災、熱、戦争、争乱、またB&Wおよびその公認販売店の常設的管理の範囲を超えた不可抗力による損傷。
 - 製造番号が修正、削除、取り外し、また故意に判読不明にされた製品。
 - 認定外の者による修理、改造が行われた場合。
- 当保証は、各国/地方行政の定める代理店または各国販売店に課された義務を補足するものであり、消費者としての法定権利には影響しません。

取扱説明書

はじめに

Bowers & Wilkins 製品をお買い上げいただき、ありがとうございます。

お客様がこのスピーカーによって、永く音楽をお楽しみいただけることを確信しています。製品を設置する前に、この取扱説明書をよくお読みください。製品の性能を最大限に発揮するための、ご参考になります。また、いつでも見られる場所に保証書と共に必ず保管してください。

B&W は、世界60カ国以上に独自の営業所ネットワークを持っておりま。販売店で解決できない問題がありましたら、こちらまでご相談ください。

開 梱 (図1)

- カーテン上部のフラップを開け、グリルとフォームプラグを取り出します。
- フラップの部分をいっぺいに開いて、中身ごと逆さまにします。

- 箱を上方向へ抜き取ります。製品から、内部梱包材を取り除きます。

- ツイーターから保護カバーを取り外し、必要であればグリルを取り付けてください。

箱と梱包材は、将来のため保存されることをお薦めします。

設置 (図 2a)

2本のスピーカーを、ツイーターが耳の位置にくるよう設計されている専用スタンドに取り付けます。本棚などへの設置も可能ですが、音質上は好ましくありません。スタンド、または置かれている棚などは、スピーカーの音質に影響を与えます。必要とされる条件に応じての最適な設置方法につきましては、販売店にご相談ください。

ご参考までに：

- 聴取位置を中心として、二等辺三角形のコーナーとなる位置に、それぞれのスピーカーを置きます。
- 左右チャンネルの分離間を確保するために、2本のスピーカーの間隔を少なくとも1.5メートルとします。
- 各スピーカーのパツフルと壁の距離を、少なくとも0.5メートル確保します。

漏洩磁界

スピーカーのドライブ・ユニットは、キャビネットを超えて磁界を発生させます。磁気に反応しやすい物品 (テレビやコンピュータのモニター、フロッピー・ディスク、オーディオ/ビデオ・テープ、キャッシュ・カード類など) は、スピーカーから少なくとも0.5メートルは遠ざけておいてください。

接続 (図 3)

接続は、必ず、すべての機器のスイッチをオフしてから、実行してください。

各スピーカーの背面には、バイワイアリングが行えるように接続端子が二組備えられています。工場出荷時は、この二組の端子はショート・バーで接続されています。バイワイアリングを行わない場合は、このショート・バーはそのまましておいて、どちらか一組の端子にスピーカー・ケーブルを接続してください。

スピーカーのプラス端子 (+ と表示され赤く塗られていす) をアンプのプラス端子に、マイナス端子 (- と表示され黒く塗られています) をアンプのマイナス端子に接続します。誤った接続を行うと、音像がぼやけ低音が損なわれます。

バイワイアリングを行う場合は、二組の端子を接続しているショート・バーを、キャップをゆるめて取り除き、アンプからの別々のケーブルを、それぞれの端子に接続します。こうすることで、小音量時の解像度が向上します。前項同様、極性の確認を忘れてはいけません。極性を誤ったバイワイアリングは、周波数特性を損ないます。

このターミナルは、6mm (1/4 インチ) のスベードラグ及び先端直径6mm以下のケーブルやラウンドピンに対応します。

安全上の注意：

ヨーロッパを代表とする幾つかの国では、4mmバナナプラグを安全上問題があるときみなしています。なぜなら、誤ってシャッターの異なる電源ソケットに差し込んでしまう可能性があるからです。(これらの国の電源ソケットは、日本と違い丸穴です。) このためヨーロッパ CENELEC 安全規格に適合させるために、ターミナルの4mm穴はプラスチックピンで塞いであります。したがって上記電

源コンディションの地域では、絶対にこのピンを抜かないで下さい。

ターミナルスクリューは、最適なコネクションとゆるみ防止のため、常にしっかりと締めつけてください。

スピーカー・ケーブルの選択については、販売店にご相談ください。製品仕様にて定められている数値より低いインピーダンスを保ち、高域の減衰を避けるため低いインピーダンスのスピーカー・ケーブルをご使用ください。

微調整

微調整を始める前に、システム全体の接続が正しく行われているかどうか、改めてチェックします。

壁からスピーカーを遠ざけると、全体的に低域が減衰します。スピーカー後方の空間は、音に深みを与えることも可能立ちます。逆に、低域レベルを増加させたい場合は、スピーカーを壁に近づけてゆきます。もし壁から遠ざけたいしなくても低域の量を減らしたい場合は、付属のフォームプラグをバスレポートに差し込んで塞いでください。(図 4)

全周波数に対して低音にむらがあるのは、多くの場合その部屋の反響特性が原因です。スピーカー、あるいはリスナーの位置を少し変えるだけでも、こうした反響特性に大きな影響を与えることができます。スピーカーを別の壁沿いへ置いてみてください。又、大きな家具を動かすだけでも、こうした効果は得られます。

音像の中心がぼやけている場合は、二つのスピーカーを近づけたり、聴取者の正面を向くように内側へ振ってみます。(図 2b)

高域が強すぎると感じられる場合は、部屋の中に柔らかい素材を置いてください (例えばカーテンを厚手にする)。逆に高域が弱いようなら、柔らかい素材を減らします。

両手を叩いて部屋の反響を確かめてみてください。本棚や大きな家具などを置き、室内の平行面を減らすことによって、この反響音は減じることができます。

スピーカーが床の上しっかりと置かれていることを確認します。カーペットの上に乗く場合は、カーペットを貫くスパイクを使い、床面と平行になるようスパイクを調整します。(床がスパイクで傷つく困る場合は、スパイクを使用しないで下さい。)

お手入れ

キャビネットの表面は、通常は埃を払う程度で十分です。スプレー式クリーナーをお使いになる場合は、まずグリルをそととキャビネットから取り除いてください。それから、クリーニング用の布にスプレーし、キャビネットには絶対に直接スプレーしないでください。グリルは、キャビネットから取り外した状態で、通常の洋服用ブラシでクリーニングできます。

ドライブ・ユニット、特にツイーターには、絶対に直接手を触れないでください。損傷する恐れがあります。

中文

有限擔保

尊敬的顧客

歡迎選購 B&W 產品。

本產品的設計和製造滿足最高的質量標準。但是，如果本產品確實出現了問題，不論在由正式的 B&W 銷售商服務的任何國家，B&W Loudspeakers 和它的國內銷售商都將保證提供免費更換部件。

該有限擔保的有效期為自購買日起 5 年，或對包括揚聲器在內的電子設備有效期為 2 年。

條款

- 1 該擔保僅限於設備的修理。它不包括產品的運輸和任何其他費用，也不擔保任何由於產品的搬動、運輸和安裝引起的風險。
- 2 該擔保只對原有者有效。不可轉讓。
- 3 該擔保僅適用於由在購買時存在的材料和/或做工缺陷所引起的故障，它不適用於：
 - a. 由於不正確的安裝、連接和包裝造成的損壞；
 - b. 由於沒有按照用戶說明書里闡述的正確使用方法使用、粗心大意、改裝、或使用未經 B&W 認可的部件而造成的損壞；
 - c. 由於不完善的或不適合的輔助設備造成的損壞；
 - d. 由於事故、閃電、水、火、熱、戰爭、公共騷亂或任何其他在 B&W 和它指定的銷售商們的合理控制之外的原因造成的損壞；
 - e. 序號被更改、擦塗、去除或使無法辨認的產品；
 - f. 如果經非指定人員修理或改裝過；
- 4 該擔保是對銷售商或國內批發商的任何國家/地區的法律責任的補充，它不影響你作為顧客的法定權益。

如何要求擔保維修

如果需要服務，請按下列步驟進行：

- 1 如果設備是在購買的國家使用，你應當與 B&W 所指定的銷售了該設備的銷售商聯繫。
- 2 如果設備是在購買的國家以外使用，你應當與居住國的 B&W 國內銷售商聯繫，它們會告訴你那里可以修理設備。你可以打電話給英國的 B&W 或訪問我們的網站來獲取你們當地銷售商的聯繫詳情。

為使你的擔保生效，你需要在購買的當天填好這個擔保手冊，并由銷售商蓋章。或者，你需要有原始發票或具有所有權和購買日期的其他憑証。

用戶說明書

簡介

謝謝您選購了 Bowers & Wilkins 產品。

我們確信您將會自您的揚聲器得到許多年的聆賞愉悅。在您裝置之前請詳閱本說明書，以使揚聲器的性能達到極致。

B&W 在全世界擁有 60 個以上國家的代理商網。如果您有任何問題經銷商無法為您處理，請聯絡當地代理商。

開箱 (圖 1)

- 在打開紙箱頂褶之後，自保麗龍護墊中取出面網與膠塞。
- 將紙箱蓋打開反摺，然後將紙箱連同內裝物一起倒置。
- 自內裝物上除去紙箱並自揚聲器上移除內部包裝材料。
- 自高音單體上移除保護蓋，如有需要並裝妥面網，樁栓上需稍用力以固定之。

我們建議您保留包裝箱及材料以供日後使用。

擺位 (圖 2a)

將揚聲器架設於穩固的專屬架子上並使高音單體的高度大約與聆聽者的耳朵等高。放置於書架內也是可行，但是較不易使聲音的表現發揮到極致。使用喇叭架或是擺設於書架內其聲音品質會不一樣。詢問您的經銷商以使得得到合您需要的最佳方式。

以下可供基本參考：

- 將兩支揚聲器與聆聽區域的中心點大約定位於一個等邊三角形的三頂點上。
- 兩支揚聲器應保持至少 1.5 公尺的距離以維持左右立體聲分離。
- 保持揚聲器之各障板距離牆壁至少 0.5 公尺以上。

雜散磁場

揚聲器的驅動單體會產生雜散磁場由音箱透出。我們建議您把對磁性敏感的物品（例如電視機、電腦螢幕、電腦磁片、影音帶、刷卡磁片等等之類）與揚聲器保持 0.5 公尺以上的距離。

連接 (圖 3)

進行連接之前應先將系統中所有器材關機。

每一支揚聲器的背部有兩組接線端子可做為雙線連接之用。於出廠時，分離的兩組端子是由高品質串連片連接起來供予單組兩股線連接之用。在單線連接之時，串連片應留在原位上，使用任何一組端子皆可。

確定使揚聲器上的正極（標註有“+”的紅色）端子連接至擴大機的正極輸出端子，而負極（標註有“-”的黑色）端子連接至擴大機的負極輸出端子。不正確的連接會造成不良的音像與低頻損失。

雙線連接法：先鬆開端子蓋並移去串連片，使用兩組雙股線由擴大機連接至各組揚聲器端子。此法可改良低電平細節的清晰度。像先前一樣連接正確的極性。在雙線連接時，不正確的連接也會使頻率響應受損。

此些端子可接受 6mm (1/4 英寸) Y 插、裸線端或是直徑達 6mm 的圓形插、以及 4mm 香蕉插。在使用 Y 插時，請將之裝置於滑動套環之下。

重要的安全注意事項：

在有些國家，尤其是歐洲，使用 4mm 香蕉插被認為有潛在的危險，因為它們有被插入未遮蔽的電源插座孔的可能。為了配合歐洲 CENELEC 安全規定，端子上的 4mm 孔是用膠栓塞住的。在適用此安全規定的國家中使用本揚聲器時，請勿將此膠栓移除。

務必經常將端子蓋鎖緊，以達到完全連接並避免嘎嘎作響。

在選擇線材時請詢問經銷商的建議。應使總阻抗保持低於規格表上的最大建議數值並使用低電感線材以避免最高頻的衰減。

微調

在進行微調之前請再次檢查系統中的所有連接正確且穩妥。

將揚聲器向前移使離牆較遠會降低低頻的全面量感。揚聲器後部的空間對於營造深度印象有所助益。相反地，把揚聲器移向牆壁則會增加低頻。如果您不想移動揚聲器卻希望低頻稍減，請將海綿塞置入低音反射管內（參見圖 4）。

低頻不均勻通常是由於室內諧振狀態的擾動所造成。即使是揚聲器或聆聽者位置的大小變動也會因為這些諧振而對聲音造成深厚的影響。試者將揚聲器架設於不同的牆壁前。即使是移動房中的一只大傢俱也會有影響。

如果中央音像較差，試著把兩支揚聲器稍稍相互移近些或是轉動擺設角度使較朝內使得它們朝向聆聽者或是正好在聆聽者之前（圖 2b）。

如果聲音過於刺耳，請增加室內柔軟陳設品的數量（例如使用較厚的窗簾等等）；反之，如果聲音模糊而無生氣則得減少柔軟陳設品的數量。

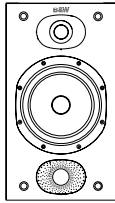
空間殘響的檢查可由擊掌後仔細傾聽其快速的回響來測之。藉由使用不規則外表面形狀之物例如書櫃與大型傢俱可減少空間殘響。

確保揚聲器腳架穩定地立於地上。如果您有地毯，請使用地毯穿透式腳釘並將之調整至不受地毯不平所影響。

保養

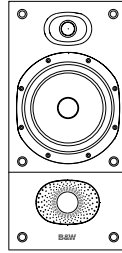
音箱表面通常僅需除塵。如欲採用噴霧清潔劑，應先輕柔地把面網自音箱上擱走。將清潔劑噴在乾淨的布上，不可直接噴在音箱上。擱下的面網可使用普通的布刷來清潔面網布。

為免造成損傷，請勿觸碰驅動單體，尤其是高音膜。



DM601 S3

Technical Features	Nautilus™ tweeter Kevlar® brand fibre cone bass/midrange Flowport
Description	2-way vented-box system
Drive Units	1x ø25mm (1 in) alloy dome high-frequency 1x ø165mm (6.5 in) woven Kevlar® cone bass/midrange
Frequency Range	-6dB at 48Hz and 42kHz
Frequency Response	60Hz – 22kHz ±3dB on reference axis
Dispersion	Within 2dB of reference response Horizontal: over 40° arc Vertical: over 10° arc
Sensitivity	88dB spl (2.83V, 1m)
Harmonic Distortion	2nd and 3rd harmonics (90dB, 1m) <1% 88Hz – 20kHz
Nominal Impedance	8Ω (minimum 3.0Ω)
Crossover Frequency	4kHz
Recommended Amplifier Power	25W – 100W into 8Ω on unclipped programme
Max. Recommended Cable Impedance	0.1Ω
Dimensions	Height: 365mm (14.4in) Width: 204mm (8in) Depth: 228mm (9in)
Net Weight	6.1 kg (13.4 lb)



DM602 S3

Technical Features	Nautilus™ tweeter Kevlar® brand fibre cone bass/midrange Flowport
Description	2-way vented-box system
Drive Units	1x ø25mm (1 in) alloy dome high-frequency 1x ø180mm (7in) woven Kevlar® cone bass/midrange
Frequency Range	-6dB at 40Hz and 42kHz
Frequency Response	49Hz – 22kHz ±3dB on reference axis
Dispersion	Within 2dB of reference response Horizontal: over 40° arc Vertical: over 10° arc
Sensitivity	90dB spl (2.83V, 1m)
Harmonic Distortion	2nd and 3rd harmonics (90dB, 1m) <1% 60Hz – 20kHz
Nominal Impedance	8Ω (minimum 3.0Ω)
Crossover Frequency	4kHz
Recommended Amplifier Power	25W – 120W into 8Ω on unclipped programme
Max. Recommended Cable Impedance	0.1Ω
Dimensions	Height: 490mm (19.3in) Width: 236mm (9.3in) Depth: 293mm (11.5in)
Net Weight	10.5 kg (23.1 lb)

B&W Bowers & Wilkins

B&W Loudspeakers Ltd
Dale Road
Worthing West Sussex
BN11 2BH England

T +44 (0) 1903 221800
F +44 (0) 1903 221801
info@bwspeakers.com
www.bwspeakers.com

UK Sales Enquiries and Service
T +44 1903 221 500
E uksales@bwspeakers.com

B&W Loudspeakers of America
T +1 978 664 2870
E marketing@bwaudio.com

B&W Loudspeakers (Asia) Ltd
T +852 2 790 8903
E bwahome@bwspeakerasia.com.hk

Kevlar is a registered trademark of DuPont.
Nautilus is a trademark of B&W Loudspeakers Ltd.
Copyright © B&W Loudspeakers Ltd.
Design by Thomas Manss & Company.
Printed in Spain.