



Elektrowerkzeuge® **Kress** 700 PEC



DE CE Konformitätserklärung
Wir erklären in alleiniger Verantwortung, dass dieses Produkt mit den folgenden Normen oder normativen Dokumenten übereinstimmt: siehe unten

EN CE Declaration of conformity
We declare under our sole responsibility that this product is in conformity with the following standards or standardization documents: see below

FR CE Déclaration de conformité
Nous déclarons sous notre propre responsabilité que ce produit est en conformité avec les normes ou documents normalisés: Voir ci-dessous

IT CE Dichiarazione di conformità
Assumendone la piena responsabilità, dichiariamo che il dotto è conforme alle seguenti normative ed ai relativi documenti: vedere sotto

ES CE Declaracion de conformidad
Declaramos bajo nuestra sola responsabilidad que este producto está en conformidad con las normas o documentos normalizados siguientes: ver abajo

PT Declaração de conformidade CE
Declaramos a responsabilidade exclusiva que este produto está em conformidade com as seguintes normas ou documentos normativos: Veja abaixo

NL CE Conformiteitsverklaring
Wij verklaren op eigen verantwoording, dat dit product voldoet aan de volgende normen of normatieve documenten: zie onder

DK CE Overensstemmelseerklæring
Vi erklærer under almindeligt ansvar, at dette produkt er i overensstemmelse med følgende normer eller normative dokumenter: se nedenfor

NO CE Erklæring av konformitet
Vi overtar ansvaret for at dette produktet er i overensstemmelse med følgende standarder eller standarddokumenter: se nede

SE CE Konformitetsförklaringen
Vi intygar och ansvarar för att denna produkt överensstämmer med följande normer och dokument: se nedan

FIN CE Todistus standardinmukaisuudesta
Todistamme täten ja vastaamme yksin siitä, että tämä tuote on alluueteltujen standardien ja stardoimisasiakirjojen vaatimusten mukainen: katso alla

GR CE Δήλωση συμδακτύχτητος
Δηλώνουμε υπευθύνως ότι το προϊόν αυτό είναι κατασκευασμένο σύμφωνα με τους εξής κανονισμούς ή κατασκευαστικές συστάσεις: βλέπε κάτω

HR CE Izjava Dobljavača
Mi izjavljujemo i potvrđujemo pod punom odgovornošću skladnost proizvoda s sljedećim harmoniziranim normama ili specifikacijom: vidi ispod

SL CE Deklaracija o ustreznosti
S polno odgovornostjo izjavljamo, da ta izdelek ustreza naslednjim standardom ali normativom: glej spodaj

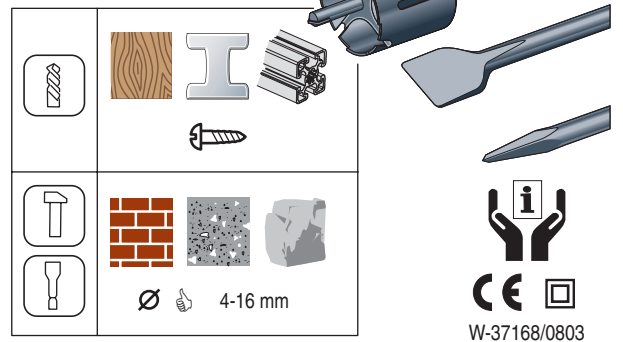
HU CE-Egyenlőségnyilatkozat
Teljes felelősségünkkel igazoljuk, hogy ez a termék az alábbi normáknak vagy az ezen normákat alátámasztó dokumentumoknak megfelelően: lásd alul

KR CE 품질보증서
이 물품이 다음의 규격 또는 표준화 문서와 일치하다는 것을 단독의 책임아래에 보증합니다. 아래 참조:

IL CE הבהרת התאמה לתקני אנו
מצהירים באחריותנו, כי מוצר זה תואם את התקנים או את המסמכים המותאמים הבאים: ראה למטה

Originalbedienungsanleitung DE

Original instructions EN
Mode d'emploi original FR
Istruzioni originali IT
Manual original ES
Manual original PT
Oorspronkelijke gebruiksaanwijzing NL
Original brugsanvisning DK
Original driftsinstruks NO
Bruksanvisning i original SE
Alkuperäiset ohjeet FI
Πρωτότυπο οδηγίες χρήσης GR
Originalne upute za rad HR
Izvirna navodila SL
Eredeti használati utasítás HU
사용 설명서 KR
הוראות הפעלה IL



W-37168/0803

EN 60 745-2-6,
EN 55014, EN 61000-3-2, EN 61000-3-3
98/37/EG (bis 28.12.2009), 2006/42/EG (ab 29.12.2009), 2004/108/EG

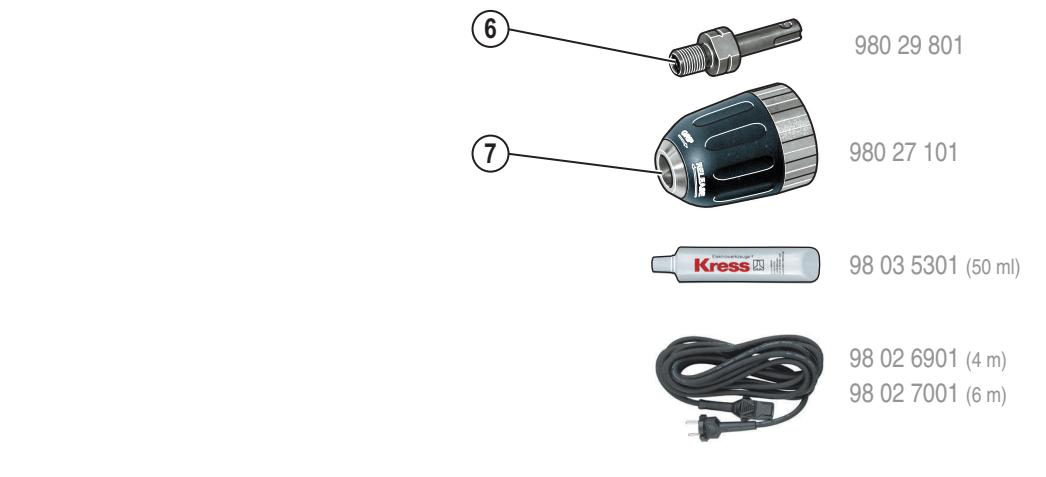
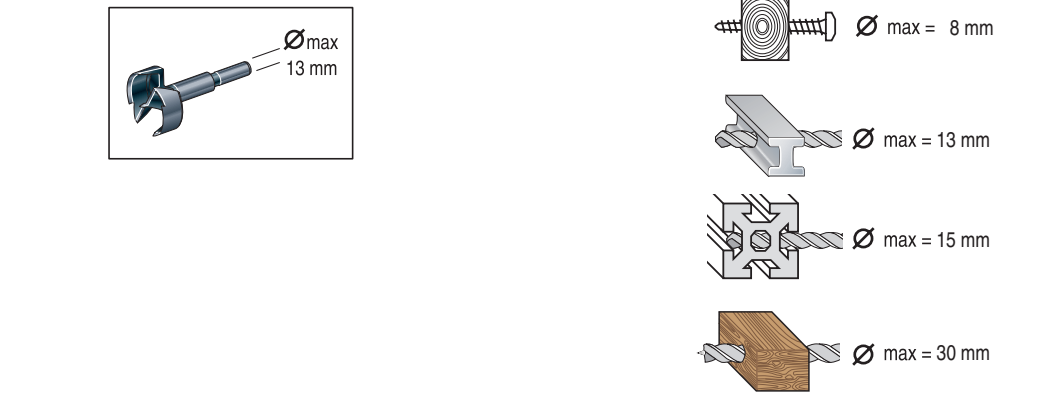
KRESS-elektrik GmbH + Co. KG, D-72406 Bisingen
Bisingen, im September 2007

Klemens Müller,
Leitung Produktoptimierung
Manager Current Product

Josef Leins,
Leiter Qualitätssicherung
Quality Assurance Manager

Sonderzubehör 10

EN	Special accessories	21
FR	Accessoires spéciaux	32
IT	Accessorio speciale	44
ES	Accesorios especiales	55
PT	Acessório especial	67
NL	Speciaal toebehoren	79
DK	Ekstra tilbehør	89
NO	Ekstra tilbehør	98
SE	Special tillbehör	109
FIN	Lisävarusteet	119
GR	Ειδικά αξεσουάρ	130
HR	Specijalna oprema (dodaci)	141
SL	Specialni pribor	151
HU	Külödtartozék	162
KR	특수악세서리	171
IL	אביזרים מיוחדים	



Technische Daten 6

EN	Technical data	16
FR	Caractéristiques techniques	26
IT	Caratteristiche tecniche	39
ES	Datos técnicos	51
PT	Parâmetros técnicos	62
NL	Technische gegevens	74
DK	Tekniske specifikationer	85
NO	Tekniske data	95
SE	Tekniska data	105
FIN	Tekniset tiedot	115
GR	Τεχνικά χαρακτηριστικά	125
HR	Tehnički podaci	136
SL	Tehnični podatki	146
HU	Műszaki adatok	157
KR	기술정보	167
IL	נתונים טכניים	

220 - 230 V
50 / 60 Hz
700 W
$L_{WA} = 99 \text{ dB(A)}$
$L_{PA} = 88 \text{ dB(A)}$
$L_{WA} = 102 \text{ dB(A)}$
$L_{PA} = 91 \text{ dB(A)}$
$K = 3 \text{ dB(A)}$
$a_{HD} = 19,4 \text{ m/s}^2$
$K = 2,5 \text{ m/s}^2$
$a_{CH} = 13,3 \text{ m/s}^2$
$K = 2,0 \text{ m/s}^2$
$n_0 = 0 - 1.170 \text{ min}^{-1}$
2,5 J
4.300 min ⁻¹
2,6 kg
42 mm
43 mm
SDS-plus

Sicherheitshinweise 2

EN	Safety instructions	13
FR	Consignes de sécurité	23
IT	Istruzioni di sicurezza	35
ES	Indicaciones de seguridad	47
PT	Instruções de segurança	58
NL	Veiligheidsinstructies	70
DK	Bemærkninger til sikkerheden	81
NO	Sikkerhetshenvisning	91
SE	Säkerhetsföreskrifter	101
FIN	Turvallisuusohjeet	111
GR	Οδηγίες ασφαλείας	121
HR	Sigurnosne upute	133
SL	Varnostna navodila	143
HU	Biztonsági előírások	153
KR	안전수칙	164
IL	הוראות בטיחות	



DE Betriebsart wählen 9

EN	Select operating mode	19
FR	Sélectionner le mode d'emploi	30
IT	Selezionare il modo operativo	42
ES	Seleccionar modo de trabajar	54
PT	Seleccionar modo de operação	65
NL	Bedrijfsmodus kiezen	77
DK	Vælg driftsmåde	87
NO	Velg driftsmåte	97
SE	Välj driftart	107
FIN	Käyttötavan valinta	117
GR	Επιλέξετε το είδος λειτουργίας	128
HR	Izaberite operativni način	139
SL	Izbira delovnega režima	149
HU	Üzemésmód kiválasztás	160
KR	작동방법 선택	170
IL	בחירת אופן ההפעלה	180

I max = 24 mm
 II max = 68 mm
 III max = 24 mm

I: Drill bit
 II: Mode selector
 III: SDS-plus bit
 IV: Trigger switch
 V: Forward/Reverse selector
 VI: Lock switch
 VII: On/Off switch
 VIII: Depth stop

8 Ein 1 / Aus 0

18	On / Off	EN
29	Marche / Arrêt	FR
41	Acceso / Spento	IT
53	Con. / Descon.	ES
64	Ligar / Desligar	PT
76	Aan / Uit	NL
86	Til / Fra	DK
96	På / Av	NO
106	Till / Från	SE
116	Käynnistys	FIN
127	Ενεργοποίηση	GR
138	Uprajeno / Izključeno	HR
148	Vklop / Izkljop	SL
159	Be / Ki	HU
169	스위치 작동법	KR
180	הפעלה / כיבוי	IL

8 Drehzahl/Schlagzahl ändern

18	Changing the speed/impact rate	EN
29	Modification de la vitesse de rotation/le fréquence de frappe	FR
41	Modificare numero di giri/frequenza di colpi	IT
53	Modificar las revoluciones/el número de golpes	ES
64	Alteração do número de rotações/número de percussões	PT
76	Toerental/aantal slagen wijzigen	NL
87	Ændring af omdrejnings-/slagantal	DK
97	Endre turtall/slagantal	NO
107	Ändra varvtal/slagtal	SE
117	Kierros-/iskuluvun muuttaminen	FIN
128	Αλλαγή ταχύτητας περιστροφής/ορίσμων κρούσεων	GR
139	Mijenjanje brzine / broja udara	HR
149	Sprememba števila vrtiljajev/udarcev	SL
159	A fordulatszám / ütészám megváltoztatása	HU
169	회전수 / 충격수 변경하기	KR
180	בקרה על סיבוב	IL

	0 → 1.000
	0 → 4.300

DE Arbeitshinweise 10

EN	Operating tips	20
FR	Recommandations pour le travail	31
IT	Indicazioni operative	43
ES	Indicaciones de trabajo	55
PT	Instruções de trabalho	66
NL	Tips voor de werkzaamheden	78
DK	Arbejdshenvisninger	88
NO	Arbeidshenvisninger	98
SE	Arbetsanvisning	108
FIN	Työohjeita	118
GR	Υποδείξεις εργασίας	130
HR	Uputstva za rad	140
SL	Namigi za delo	150
HU	Munkavégzéssel kapcsolatos tudnivalók	161
KR	작업 지침	171
IL	בקרה על סל"ד	180

DE Werkzeug wechseln 9

EN	Changing the tool	20
FR	Changement d'outil	31
IT	Sostituzione dell'utensile	43
ES	Cambio de útil	54
PT	Troca de ferramenta	66
NL	Gereedschap vervangen	78
DK	Skift af værktøj	88
NO	Skift av verktøy	98
SE	Byta verktyg	108
FIN	Työkalun vaihtaminen	118
GR	Αλλαγή εργαλείου	128
HR	Zamjena alata	140
SL	Menjava orodja	150
HU	Szerszámcseré	161
KR	공구 교환하기	170
IL	תוסבת קיבוע	180

DE Tiefeneinstellung 7

EN	Depth setting	18
FR	Réglage de profondeur	28
IT	Regolazione della profondità	40
ES	Ajuste de la profundidad	52
PT	Ajuste de profundidade	63
NL	Diepte-instelling	75
DK	Dybdeindstilling	86
NO	Dybdeindstilling	96
SE	Djupinställning	106
FIN	Syvvydenasetus	116
GR	Ρύθμιση βάθους	127
HR	Podešavanje dubine	138
SL	Nastavitev globine	148
HU	Mélységi beállítás	159
KR	깊이 조절	168
IL	בקרת עומק	180

8 Drehrichtung wählen

19	Select rotary direction	EN
30	Sélectionner la direction de rotation	FR
42	Selezionare il senso di rotazione	IT
54	Seleccionar sentido de rotación	ES
65	Seleccionar sentido de rotação	PT
77	Draairichting kiezen	NL
87	Valg af omdrejningsretning	DK
97	Velge turretning	NO
107	Rotationsriktning	SE
117	Kiertosuunnan valinta	FIN
128	Επιλογή φοράς περιστροφής	GR
139	Izbor okretaja	HR
149	Izbira smeri vrtenja	SL
160	Forgásirány választás	HU
170	회전방향 결정	KR
180	בחירת כיוון הסיבוב	IL

DE Wartung 11

EN	Maintenance	22
FR	Entretien	33
IT	Manutenzione	45
ES	Mantenimiento	56
PT	Manutenção	68
NL	Onderhoud	80
DK	Service	90
NO	Vedlikehold	99
SE	Skötsel	110
FIN	Huolto	120
GR	Συντήρηση	131
HR	Čuvanje	142
SL	Vzdrževanje	152
HU	Karbantartás	163
KR	유지 관리	172
IL	הקאות	180

service only professionals