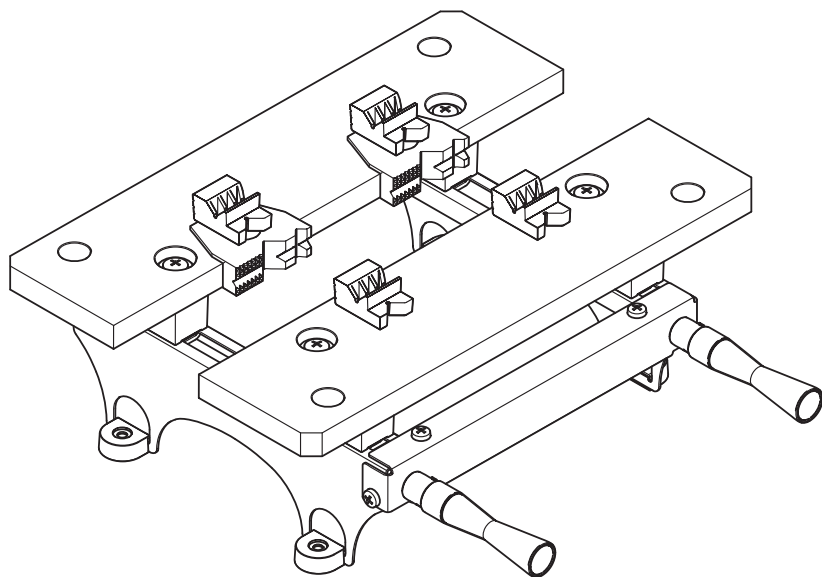


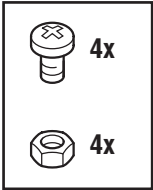
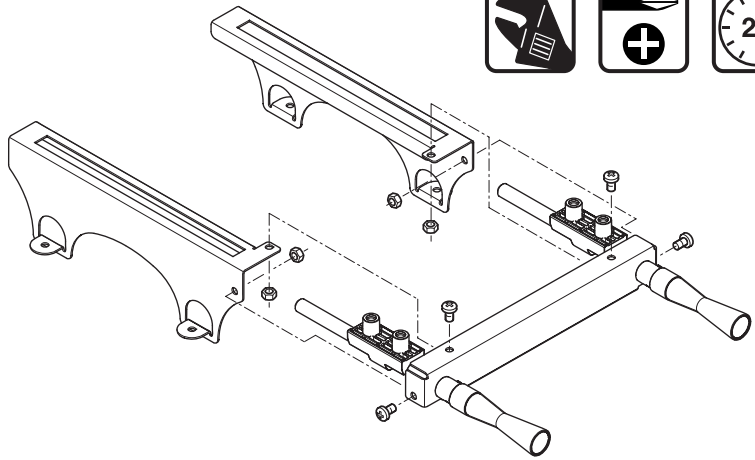
# DREMEL® 2600 PROJECT TABLE



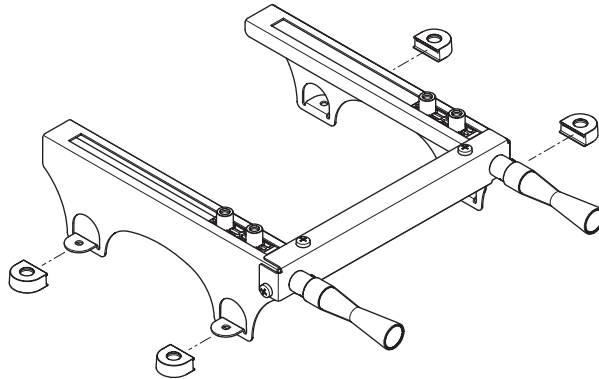
<b>GB</b>	Operating/Safety Instructions	4	<b>CZ</b>	Provozní/bezpečnostní pokyny	10
<b>D</b>	Bedienungs-/Sicherheitsanweisungen	4	<b>PL</b>	Instrukcja obsługi/instrukcja dotycząca bezpieczeństwa	11
<b>F</b>	Notice d'utilisation/consignes de sécurité	5	<b>BG</b>	Ръководство за работа/безопасност	11
<b>I</b>	Istruzioni di funzionamento/sicurezza	5	<b>HU</b>	Használati/biztonsági utasítások	12
<b>NL</b>	Bedienings-/veiligheidsvoorschriften	6	<b>RO</b>	Instrucțiuni de utilizare/protecție	12
<b>DK</b>	Betjenings-/sikkerhedsvejledning	6	<b>RU</b>	Инструкции по эксплуатации и технике безопасности	13
<b>S</b>	Anvisningar för användning/säkerhet	7	<b>EST</b>	Kasutusjuhend/Ohutusnõuded	13
<b>N</b>	Bruksanvisning og sikkerhetsinstruksjoner	7	<b>LT</b>	Darbo/Saugos Instrukcijos	14
<b>FIN</b>	Käyttö- ja turvallisuusohjeet	8	<b>SR</b>	Mere zaštite na radu	14
<b>E</b>	Instrucciones de funcionamiento y seguridad	8	<b>LV</b>	Lietošanas pamācība un darba drošības noteikumi	15
<b>P</b>	Instruções de utilização/segurança	9	<b>HR</b>	Upute za rad/sigurnosne upute	15
<b>GR</b>	Οδηγίες Χειρισμού/Ασφαλείας	9	<b>UA</b>	Інструкції по експлуатації та техніці безпеки	16
<b>TR</b>	Çalışma/Güvenlik Talimatları	10	<b>SK</b>	Prevádzkové/Bezpečnostné inštrukcie	16

**Dremel European Sales Office  
The Netherlands**

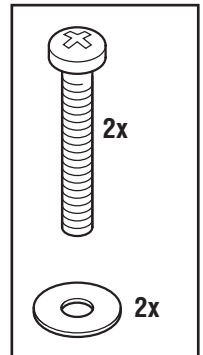
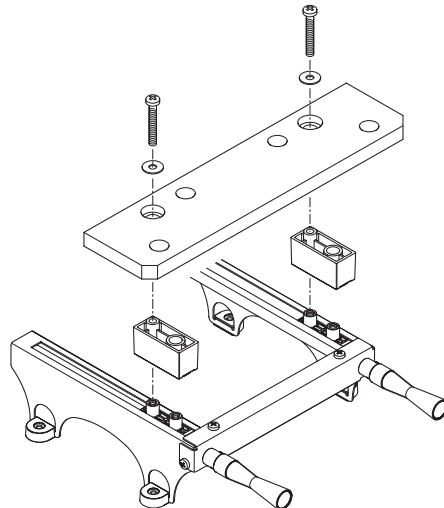
# 1



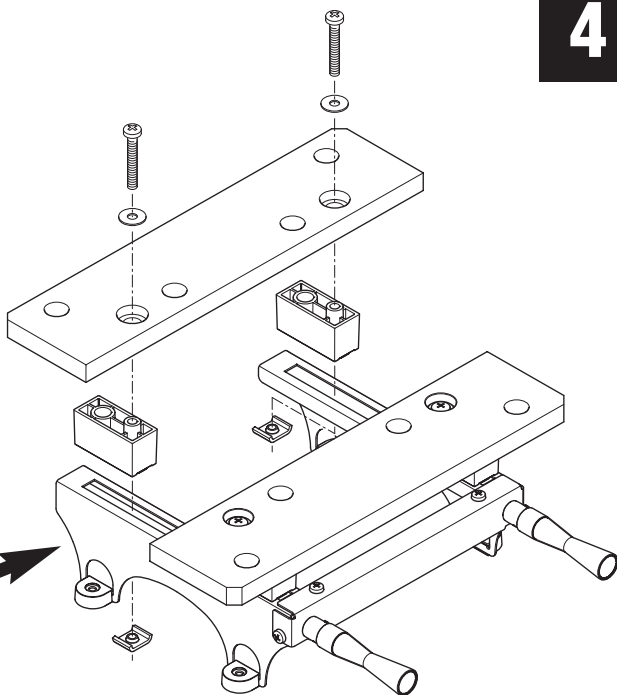
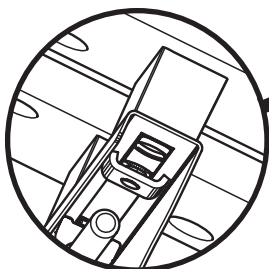
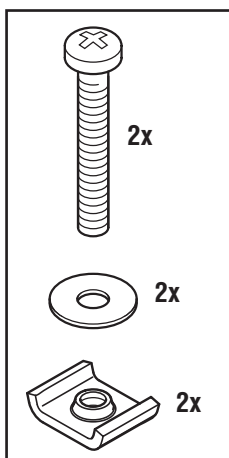
# 2



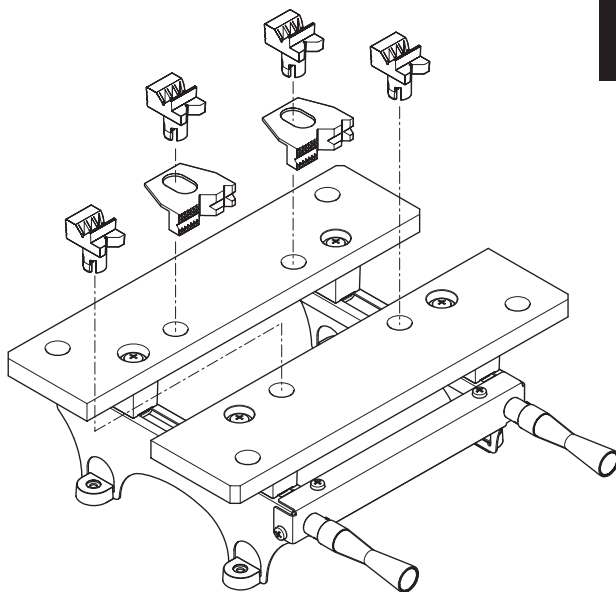
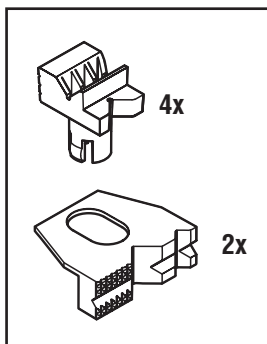
# 3



4



5



## Service and warranty

This DREMEL product is guaranteed in accordance with statutory/country-specific regulations; damage due to normal wear and tear, overload or improper handling will not be covered by the guarantee. Only use parts and accessories supplied; damage due to the use of non-original parts and accessories will be excluded from the warranty. This project table is not intended to be used for clamping electric power tools. In case of a complaint, send the project table dismantled together with proof of purchase to your dealer.

## Contact DREMEL

For more information on the Dremel assortment, support and hotline, go to [www.dremel.com](http://www.dremel.com).  
Dremel Europe, P.O. Box 3267, 4800 DG Breda, The Netherlands

## Safety Instructions

**! WARNING:** To reduce the risk of injury, the user must read and understand tool manual and table instructions. The entire unit must be placed on a solid and level surface and clamped or bolted. Do not stand on the table or use as a step or scaffolding. Do not place heavy objects on the edge to prevent the project table from turning over. Place objects calmly in the project table; do not drop them. Maximum load weight rating 45 Kilograms.

### ! CAUTION:

#### Store properly

Do not store the project table outdoors or in a damp location.

#### Ensure safety of others

Keep visitors and children a safe distance away from the work area.

## Service und Gewährleistung

Die Garantie für dieses DREMEL Produkt entspricht den länderspezifischen Vorschriften. Schäden durch normale Abnutzung und Verschleiß sowie Überbelastung oder unsachgemäßen Gebrauch fallen nicht unter die Garantie. Verwenden Sie ausschließlich die gelieferten Teile und Zubehöre. Schäden als Folge des Gebrauchs von Nicht-Originalteilen und Zubehör sind von der Garantie ausgeschlossen. Dieser Spanntisch ist nicht für das Einspannen elektrischer Werkzeuge bestimmt. Im Fall einer Reklamation schicken Sie den Spanntisch zerlegt mit dem entsprechenden Kaufnachweis an Ihren Händler.

## DREMEL Kontaktinformationen

Weitere Informationen über Dremel (Sortiment, Unterstützung und Hotline) finden Sie unter [www.dremel.com](http://www.dremel.com)  
Dremel Europe, P.O. Box 3267, 4800 DG Breda, The Netherlands

## Sicherheitsvorschriften

**! SICHERHEITSHINWEISE:** Um das Verletzungsrisiko zu verringern, ist es unbedingt erforderlich, die Geräteanleitung und die Gebrauchsanweisung des Tisches zu lesen und zu begreifen. Das komplette Gerät muss auf eine solide und waagerechte Unterlage gestellt und arretiert oder festgeschraubt werden. Der Tisch darf nicht bestiegen oder als Treppe oder Gerüst verwendet werden. Legen Sie keine schweren Gegenstände auf den Rand, um ein Umkippen des Spanntisches zu vermeiden. Legen Sie die Gegenstände in Ruhe in den Spanntisch ein und lassen sie sie nicht fallen. Die maximale Belastbarkeit beträgt 45 Kilogramm.

### ! ACHTUNG:

#### Richtige Aufbewahrung

Der Spanntisch sollte auf keinen Fall im Freien oder in einem feuchten Raum gelagert werden.

#### Gewährleistung der Sicherheit anderer Personen

Halten Sie andere Personen und Kinder auf einem sicheren Abstand zum Arbeitsbereich.

## Entretien et garantie

Ce produit DREMEL est garanti conformément aux réglementations statutaires/nationales. Les dommages dus à l'usure normale, à une surcharge ou une manipulation inappropriée ne seront pas couverts par la garantie. N'utilisez que les pièces et les accessoires fournis. Les dommages constatés en raison de l'utilisation de pièces et d'accessoires non originaux annuleront votre garantie. Cet établi étau n'est pas conçu pour y fixer des outils électriques. En cas de plainte, veuillez renvoyer au distributeur l'établi étau démonté accompagné de votre preuve d'achat.

## Contact DREMEL

Pour plus d'informations sur la série, le support clientèle et la hotline de Dremel, rendez-vous sur [www.dremel.com](http://www.dremel.com). Dremel Europe, P.O. Box 3267, 4800 DG Breda, The Netherlands

## Consignes de sécurité

**ATTENTION !** Pour réduire les risques de blessures, l'utilisateur doit lire et s'assurer de comprendre le manuel des outils et les consignes de l'établi étau. Veuillez placer le produit sur une surface solide et à niveau, fixée ou boulonnée. Ne pas monter sur l'établi étau ou l'utiliser comme un marchepied ou un échafaudage. Ne pas placer d'objets lourds sur les bords pour éviter que l'établi étau ne se renverse. Posez délicatement les objets sur l'établi étau ; ne les jetez pas. Le poids de charge maximum est de 45 kilogrammes.

## ATTENTION !

### A ranger de manière appropriée

Ne rangez pas l'établi étau à l'extérieur ou dans un emplacement humide.

### Veiller à la sécurité des autres

Veuillez à ce que les visiteurs et les enfants gardent une distance de sécurité par rapport à la zone de travail.

## Assistenza e garanzia

Questo prodotto DREMEL è garantito ai sensi della normativa specifica dello Stato in cui viene utilizzato. I danni derivanti da normale usura, sovraccarico o uso improprio non sono coperti dalla presente garanzia. Utilizzare unicamente le parti e gli accessori forniti in dotazione. I danni dovuti all'utilizzo di parti e accessori non originali sono esclusi dalla garanzia. Il presente tavolo di lavoro non è indicato per l'aggancio di strumenti elettronici. In caso di reclamo spedire il tavolo smontato unitamente alla prova o allo scontrino d'acquisto al proprio rivenditore.

## Contatti DREMEL

Per maggiori informazioni sull'assortimento, sul servizio assistenza e sul servizio telefonico clienti Dremel visitate il sito [www.dremel.com](http://www.dremel.com). Dremel Europe, P.O. Box 3267, 4800 DG Breda, The Netherlands

## Istruzioni di sicurezza

**ATTENZIONE:** al fine di limitare il rischio di ferimento l'utente è tenuto a leggere e a comprendere il manuale d'uso dell'utensile e del tavolo. L'intera unità deve essere posta su una base solida e piana e fissata con morsetti o bulloni. Non salire in piedi sul tavolo né utilizzarlo come panchetto o impalcatura. Non posizionare oggetti pesanti sul bordo al fine di evitare che il tavolo da lavoro si ribalti. Posizionare lentamente gli oggetti sul tavolo da lavoro senza lasciarli cadere. Il tavolo è in grado di sopportare un peso massimo di 45 chilogrammi.

## CAUTELA:

### Riporre in maniera adeguata

Non riporre il tavolo da lavoro all'esterno o in luoghi umidi.

### Tutelare la sicurezza di terzi

Assicurarsi che i visitatori e i bambini restino a distanza di sicurezza dall'area di lavoro.

## Service en garantie

Op dit DREMEL-product wordt garantie verleend overeenkomstig de wettelijke/landspecifieke voorschriften. Beschadiging als gevolg van normale slijtage, overbelasting of onjuist gebruik zijn uitgesloten van de garantie. Gebruik alleen meegeleverde onderdelen en accessoires. Schade als gevolg van het gebruik van niet-originele onderdelen en accessoires wordt niet door deze garantie gedekt. Deze werkbank is niet geschikt voor het vastklemmen van elektrisch gereedschap. Stuur de werkbank in geval van klachten volledig intact samen met het aankoopbewijs naar uw dealer.

## Contact opnemen met DREMEL

Ga voor meer informatie over het Dremel-assortiment, ondersteuning of vragen naar [www.dremel.com](http://www.dremel.com).  
Dremel Europe, P.O. Box 3267, 4800 DG Breda, The Netherlands

## Veiligheidsvoorschriften

**! WAARSCHUWING:** Lees om het risico op verwondingen te beperken de handleiding bij uw gereedschap en de instructies van de werkbank zorgvuldig door. De gehele werkbank dient op een stevige, rechte ondergrond te worden geplaatst en te worden vastgemaakt of verankerd. Ga niet op de werkbank staan en gebruik hem niet als opstap of steiger. Plaats geen zware voorwerpen op de rand - hierdoor kan de werkbank omvallen. Plaats voorwerpen rustig op de werkbank; laat ze niet vallen. Maximale belasting 45 kg.

### ! LET OP:

#### Correct opslaan

Bewaar de werkbank niet buiten of op een vochtige plaats.

#### Denk aan de veiligheid van anderen

Houd bezoekers en kinderen op veilige afstand van uw werkplek.

## Service og garanti

Dette DREMEL-produkt garanteres at være i overensstemmelse med lovmæssige/landspecifikke regler. Skader på grund af normal slitage, overbelastning eller forkert håndtering dækkes ikke af garantien. Kun reservedele og tilbehør leveres. Skader, der skyldes anvendelse af ikke-originale reservedele og and tilbehør, dækkes ikke af garantien. Denne arbejdsbænk er ikke beregnet til fastspænding af el-værktøjer. I tilfælde af en klage skal du sende arbejdsbænken til din forhandler sammen med købsbeviset.

## Kontakt DREMEL

Du kan finde flere oplysninger om Dremels sortiment, support og hotline på [www.dremel.com](http://www.dremel.com).  
Dremel Europe, P.O. Box 3267, 4800 DG Breda, The Netherlands

## Sikkerhedsinstruktioner

**! ADVARSEL:** For at reducere risikoen for kvæstelser skal brugeren læse og forstå værktøjsvejledningen og instruktionerne for arbejdsbænken. Hele enheden skal placeres på et solidt og jævnt underlag og sammenspændes eller boltes. Stå ikke på arbejdsbænken, og brug den ikke som trin eller stillads. Placer ikke tunge genstande på kanten for at forhindre, at arbejdsbænken vælter. Placer genstande roligt i arbejdsbænken. Undgå at tabe genstande på den. Maksimal nominel lastvægt: 45 kg.

### ! FORSIGTIG:

#### Skal opbevares korrekt

Arbejdsbænken må ikke opbevares udendørs eller på fugtige steder.

#### Sørg for andres sikkerhed

Hold besøgende og børn på sikkerhed afstand af arbejdsområdet.

## Service och garanti

Den här DREMEL-produkten garanteras enligt de bestämmelser som är specifika för ditt land; skada som uppstår till följd av normalt slitage, överbelastning eller felaktig hantering täcks inte av garantin. Använd endast medföljande reservdelar och tillbehör; skada som uppstår till följd av användning av icke originaldelar täcks inte av garantin. Den här arbetsbänken är inte avsett för användning av elektriska verktyg. Vid klagomål ska arbetsbänken skickas i omonterat skick tillsammans med inköpsbevis till din återförsäljare.

## Kontakta DREMEL

För mer information om Dremels sortiment, support och hotline, gå till [www.dremel.com](http://www.dremel.com).  
Dremel Europe, P.O. Box 3267, 4800 DG Breda, The Netherlands

## Säkerhetsinstruktioner

**! WARNING:** För att minska skaderisken måste användaren läsa och förstå verktygsmanualen och instruktionerna för arbetsbänken. Hela enheten måste placeras på en stabil och jämn yta och krampas eller bultas. Stå inte på bänken och använd den inte som en trappa eller byggnadsställning. Placera inte tunga föremål på kanten för att förhindra att arbetsbänken välter. Placera föremålen varsamt på arbetsbänken; släpp inte ner dem. Maximal belastning är 45 kilo.

## ! VAR FÖRSIKTIG:

### Förvara på lämpligt sätt

Förvara inte arbetsbänken utomhus eller på en fuktig plats.

### Garanteras andras säkerhet

Besökare och barn får inte vistas på arbetsområdet.

## Service och garanti

Detta DREMEL-produktet kommer med en garanti i henhold til de gjeldende lover og reguleringer som er særegne for hvert land; skade som forårsakes av vanlig bruk og slitasje, overbelastning eller uforskriftsmessig behandling, dekkes ikke av garantien. Bruk kun de delene og det tilbehøret som følger med; skade som skyldes bruk av uautorisert, ikke-originalt tilbehør, dekkes ikke av garantien. Denne arbeidsbenken skal ikke brukes til å feste elektriske verktøy på. Ved klage, send arbeidsbenken umontert inn, sammen med et kjøpsbevis, til leverandøren din.

## Kontakt DREMEL

For mer informasjon om Dremel-assortimentet, kundestøtte og servicetelefon, gå til [www.dremel.com](http://www.dremel.com).  
Dremel Europe, P.O. Box 3267, 4800 DG Breda, The Netherlands

## Sikkerhetsinstruksjoner

**! ADVARSEL:** For å minimere sjansene for personskade, er det viktig at den som bruker utstyret leser og forstår bruksveiledningen og verktøysinstruksjonen. Enheten må i sin helhet plasseres på et solid og flatt underlag, og festes med klemmer eller bolter. Ikke stå på benken, eller bruk den som trappetrinn eller annen støtte. Ikke sett tunge objekter på enden av benken, slik at den tipper over. Sett objektene med kontrollerte bevegelser på benken; ikke slipp dem ned. Maksimum belastningsvekt er 48 kg.

## ! FORSIKTIG:

### Lagre på trygg måte

Ikke lagre produktet utendørs eller i et rom med fuktig luft.

### Pass på andres sikkerhet

Hold besøkende og bart på trygg avstand fra arbeidsområdet.

## Huolto ja takuu

Tämä DREMEL-tuote on takuunalainen maakohtaisesti laadittujen säännösten mukaisesti. Normaalin käytön seurauksena, liiallisen kuormituksen tai sopimattoman käsittelyn tuloksena syntyneitä vaurioita takuu ei korvaa. Käytä vain mukana tulevia osia ja lisävarusteita. Muiden kuin alkuperäisosien ja varusteiden käytöstä aiheutuneet vahingot eivät kuulu takuun piiriin. Työskentelypöytä ei ole tarkoitettu sähkötyökalujen kiinnittämiseen. Mikäli huomautettavaa ilmenee, lähetä työskentelypöytä purkamattomana yhdessä ostokuitin kanssa omalle jälleenmyyjällesi.

## Ota yhteyttä DREMELiin

Saadaksesi lisätietoa Dremelin valikoimasta, tuesta ja asiakaspalvelulinjasta, siirry sivulle [www.dremel.com](http://www.dremel.com).  
Dremel Europe, P.O. Box 3267, 4800 DG Breda, The Netherlands

## Turvaohjeet

**! VAROITUS:** Vähentääksesi vammautumisen vaaraa on käyttäjän luettava ja ymmärrettävä työkalun käyttöohje ja pöydän ohjeet. Laitteen on kokonaisuudessaan sijaittava vakaalla ja tasaisella pinnalla kiinnipuristettuna tai –ruuvattuna. Älä seisoo pöydällä tai käytä sitä askelmana tai tikkaiden asemesta. Älä aseta raskaita esineitä kulmalle. Estät näin työpöydän kaatumisen. Aseta esineet varoen pöydälle, älä pudota niitä. Maksimikantavuus 45 kiloa.

## ! HUOMIO:

### Oikea varastointi

Älä varastoi työpöytä ulkotiloissa tai pölyisessä ympäristössä.

### Varmistu muiden turvallisuudesta

Pidä ulkopuoliset ja lapset turvallisen välimatkan päässä työskentelyalueelta.

## Servicio y garantía

Este producto DREMEL está garantizado de acuerdo con las normativas legales específicas de cada país; los daños debidos al uso y desgaste normales, sobrecarga o manipulación indebida no estarán cubiertos por la garantía. Utilice exclusivamente las piezas y accesorios suministrados; los daños debidos al uso de repuestos y accesorios no originales quedarán excluidos de la garantía. Este banco de trabajo no ha sido diseñado para la fijación de herramientas eléctricas. En caso de queja o inconformidad, devuelva el banco de trabajo, sin desmontar, junto con la prueba de compra facilitada por su proveedor.

## Contacte con DREMEL

Para obtener más información acerca del catálogo, ayuda técnica y línea de asistencia Dremel, visite [www.dremel.com](http://www.dremel.com).  
Dremel Europe, P.O. Box 3267, 4800 DG Breda, The Netherlands

## Instrucciones de seguridad

**¡ADVERTENCIA!** A fin de reducir el riesgo de lesiones, el usuario deberá leer atentamente y comprender el manual de la herramienta y las instrucciones del banco. La unidad al completo debe ubicarse sobre una superficie sólida y nivelada, y ser correctamente fijada mediante abrazaderas o pernos. No se ponga de pie sobre el banco ni lo utilice como apoyo o andamio. No coloque objetos pesados en sus bordes, para evitar que el banco de trabajo vuelque debido al peso. Coloque los objetos cuidadosamente sobre el banco, no los deje caer sin cuidado. El peso de carga máximo admisible es de 45 kilos.

## ¡PRECAUCIÓN!

### Almacenar adecuadamente

No guarde el banco de trabajo en el exterior ni en un lugar húmedo.

### Garantizar la seguridad colectiva

Mantenga a las visitas y los niños a una distancia segura del área de trabajo.



## Assistência Técnica e Garantia

A garantia deste produto DREMEL está assegurada de acordo com as normas estatutárias/específicas do país; as avarias devidas ao desgaste normal, sobrecarga ou utilização incorrecta não são abrangidas pela garantia. Utilize exclusivamente as peças e os acessórios fornecidos; as avarias devidas à utilização de peças ou acessórios não originais não são abrangidas pela garantia. Este banco de trabalho não é adequado para a fixação de ferramentas eléctricas. Em caso de reclamação, envie o banco de trabalho, sem ser desmontado, juntamente com o comprovativo de compra para o seu agente autorizado.

## Contacto da DREMEL

Para mais informações sobre a variedade, apoio e linha directa da Dremel, consulte o site [www.dremel.com](http://www.dremel.com).  
Dremel Europe, P.O. Box 3267, 4800 DG Breda, The Netherlands

## Instruções de segurança

**! AVISO:** A fim de reduzir o risco de lesões, o usuário deve ler e compreender o manual e a tabela de instruções relativos à ferramenta. A unidade inteira deve ser colocada numa superfície sólida e plana e deve ser fixada ou aparafusada. Não se colocar em cima do banco de trabalho e não usá-lo como um andaime. Não colocar objectos pesados no rebordo para evitar que o banco de trabalho se vire. Colocar os objectos com calma em cima do banco de trabalho; não os deixe cair. Peso máximo da carga: 45 quilogramas.

## ! ATENÇÃO:

### Guardar adequadamente

Não guardar o banco de trabalho em áreas abertas ou em espaços húmidos.

### Assegurar a segurança de outras pessoas

Mantenha visitantes e crianças a uma distância segura da área de trabalho.

## Σέρβικς και εγγύηση

Το συγκεκριμένο προϊόν DREMEL φέρει εγγύηση σύμφωνα με τους προβλεπόμενους/ ανά χώρα κανονισμούς. Τυχόν βλάβη η οποία προκαλείται λόγω φυσιολογικής φθοράς, υπερφόρτωσης ή λανθασμένου χειρισμού δεν θα καλύπτεται από την εγγύηση. Χρησιμοποιείτε μόνο τα παρεχόμενα εξαρτήματα και αξεσουάρ. Βλάβες οι οποίες προκαλούνται από τη χρήση μη αυθεντικών εξαρτημάτων και αξεσουάρ θα αποκλείονται από την εγγύηση. Ο συγκεκριμένος πάγκος εργασίας δεν έχει σχεδιαστεί για στερέωση ηλεκτρικών εργαλείων. Σε περίπτωση δυσαρέσκειας, παρακαλούμε όπως επιστρέψετε στον εμπορικό αντιπρόσωπό μας τον πάγκο εργασίας, αποσυναρμολογημένο, μαζί με την απόδειξη αγοράς.

## Επικοινωνία με την DREMEL

Για περισσότερες πληροφορίες σχετικά με τα προϊόντα, την υποστήριξη και τη γραμμή βοήθειας της Dremel επισκεφθείτε τη διεύθυνση [www.dremel.com](http://www.dremel.com).

Dremel Europe, P.O. Box 3267, 4800 DG Breda, The Netherlands

## Οδηγίες Ασφαλείας

**! ΠΡΟΕΙΔΟΠΟΙΗΣΗ:** Προς μείωση του κινδύνου τραυματισμού, ο χρήστης πρέπει να διαβάσει και να κατανοήσει το εγχειρίδιο του εργαλείου και τις οδηγίες του πάγκου. Η μονάδα στο σύνολό της πρέπει να τοποθετηθεί σε στερεή και επίπεδη επιφάνεια, και να συσφιχτεί ή να βιδωθεί. Μη στέκεστε επάνω στον πάγκο και μη τον χρησιμοποιείτε ως σκάλα ή ικρίωμα. Μην τοποθετείτε αντικείμενα μεγάλου βάρους στην άκρη, προς αποτροπή ανατροπής του πάγκου εργασίας. Ακουμπάτε τα αντικείμενα επάνω στον πάγκο εργασίας, μην τα πετάτε με δύναμη. Το μέγιστο βάρος φορτίου ανέρχεται σε 45 κιλά.

## ! ΠΡΟΣΟΧΗ:

### Πρέπουσα αποθήκευση

Μην αποθηκεύετε τον πάγκο εργασίας σε εξωτερικούς χώρους ή σε χώρους με υγρασία.

### Εγγηθείτε την ασφάλεια των παρευρισκομένων

Κρατάτε επισκέπτες και παιδιά σε ασφαλή απόσταση από το χώρο εργασίας.

## Servis ve Garanti

Bu DREMEL ürünü anayasal /ülkeye özgü düzenlemelere uygun olarak garanti edilmektedir; normal aşınma ve yıpranmaya bağlı hasar; aşırı yüklenme veya uygunsuz kullanım bu garanti tarafından kapsanmayacaktır. Sadece tedarik edilen parçaları ve aksesuarları kullanın; orijinal olmayan parçaların kullanımından doğan hasarlar garanti kapsamı dışındadır. Bu iş masası elektrikli güçlü aletlerin bağlanması için kullanılmak amacıyla düşünülmemiştir. Bir şikayet halinde, iş masasını sökülmemiş olarak satın aldığınıza dair fiş/fatura ile birlikte bayinize gönderin.

## DREMEL İrtibat

Dremel çeşitleri, destek ve çevrimiçi danışma hakkında daha fazla bilgi için [www.dremel.com](http://www.dremel.com)'a gidin. Dremel Europe, P.O. Box 3267, 4800 DG Breda, The Netherlands

## Güvenlik Talimatları

**! UYARI:** Yaralanma riskini azaltmak için, kullanıcı el kitabını ve iş masası talimatlarını okumalı ve anlamalıdır. Birimin tamamı sert ve terazili bir yüzeye yerleştirilmeli ve tutturulmalı veya vidalanmalıdır. Masanın üzerine çıkmayın veya merdiven veya iskele olarak kullanmayın. İş masasının devrilmesini önlemek için kenarları üzerine ağır cisimler koymayın. Cisimleri sakın bir şekilde iş masasına yerleştirin; düşürmeyin. Azami taşıma kapasitesi 45 kilogramdır.

## ! DİKKAT:

### Uygun şekilde depolayın

İş masasını dışarıda veya rutubetli yerlerde bırakmayın.

### Başkalarının güvenliğini sağlayın

Ziyaretçi ve çocukları çalışma alanından güvenli bir mesafede tutun.

## Servis a záruka

Na tento produkt DREMEL je poskytována záruka v souladu se zákonnými právy a předpisy platnými v dané zemi; na poškození způsobené normálním používáním a opotřebením, přetížením nebo nesprávnou manipulací se tato záruka nevztahuje.

Používejte pouze dodané součásti a příslušenství; na poškození způsobené použitím neoriginálních součástí a příslušenství se záruka nevztahuje. Tento projektový stůl není určen k upínání elektrického nářadí.

V případě reklamace odešlete projektový stůl v rozebraném stavu společně s dokladem o nákupu vašemu prodejci.

## Kontaktujte společnost DREMEL

Více informací o sortimentu společnosti DREMEL, podporu a horkou linku naleznete na [www.dremel.com](http://www.dremel.com).

Dremel Europe, P.O. Box 3267, 4800 DG Breda, The Netherlands

## Bezpečnostní pokyny

**! VAROVÁNÍ:** Pro snížení nebezpečí poranění si musí uživatel přečíst a porozumět pokynům pro užití nástrojů a stolu. Celá jednotka musí být umístěna na pevném a rovném povrchu a upnuta nebo přišroubována. Nestoupejte na stůl, nepoužívejte jej jako stupátko nebo lešení. Nepokládejte těžké předměty na jeho okraj, aby nedošlo k převrácení stolu. Předměty pokládejte na projektový stůl jemně; nepouštějte je z výšky. Maximální zatížení je 45 kg.

## ! UPOZORNĚNÍ:

### Skladujte správným způsobem

Neskladujte projektový stůl venku nebo ve vlhkém prostředí

### Zajistěte bezpečnost ostatních

Udržujte návštěvníky a děti v bezpečné vzdálenosti od pracovního prostoru.

## Serwis i gwarancja

Ten produkt DREMEL jest objęty gwarancją zgodnie z ustawowymi/krajowymi przepisami; uszkodzenia powstałe w trakcie normalnego zużycia się produktu, przeciążenia lub nieprawidłowej obsługi nie są objęte gwarancją. Należy używać tylko dostarczonych części i akcesoriów; uszkodzenia powstałe w wyniku używania nie oryginalnych części nie są objęte gwarancją. Ten stół roboczy nie jest przeznaczony do mocowania elektrycznych narzędzi elektrycznych. W razie reklamacji, należy wystąpić nie zdemontowany stół roboczy razem z dowodem zakupu do swojego sprzedawcy.

## Należy skontaktować się z DREMEL

W celu uzyskania dodatkowych informacji dotyczących asortymentu Dremel, wsparcia i numer telefonu na gorącą linię odwiedź stronę [www.dremel.com](http://www.dremel.com).

Dremel Europe, P.O. Box 3267, 4800 DG Breda, The Netherlands

## Zalecenia dotyczące bezpieczeństwa

**! OSTRZEŻENIE:** Aby zmniejszyć ryzyko obrażeń, użytkownik musi przeczytać i zrozumieć instrukcję obsługi narzędzia i zalecenia dotyczące stołu. Urządzenie należy umieścić na solidnej i równej powierzchni, należy je zamocować lub przykręcić do powierzchni. Nie należy stawiać na stole i nie należy używać go jako stopnia lub rusztowania. W celu uniknięcia przewrócenia stołu nie należy umieszczać ciężkich przedmiotów na jego krawędzi. Umieszczać przedmioty na stole roboczym w spokojny sposób; należy uważać, aby przedmioty nie spadły. Maksymalny udźwig to 45 kilogramów.

## ! PRZESTROGA:

### Przechowywać w odpowiedni sposób

Nie należy przechowywać stołu roboczego na zewnątrz lub w miejscach o wysokim współczynniku wilgotności.

### Należy zapewnić bezpieczeństwo osób postronnych

Dzieci i odwiedzający powinni przebywać w bezpiecznej odległości od miejsca pracy.

## Сервиз и гаранция

Този DREMEL продукт е с гаранция, съгласно определените държавни регулации/статути; тази гаранция не покрива повреди поради нормално износване, свръхнатоварване или неправилна употреба. Използвайте само предоставените части и аксесоари; гаранцията изключва повреди поради употреба на неоригинални части и аксесоари. Тази чертожна маса не е предназначена за захвашане на електрически инструменти. В случай на оплакване, изпратете чертожната маса, неразглобена, заедно с доказателство за покупка, на дистрибутора си.

## Връзка с DREMEL

За повече информация за асортимента на Dremel, поддръжка и гореща линия, отидете на [www.dremel.com](http://www.dremel.com).

Dremel Europe, P.O. Box 3267, 4800 DG Breda, The Netherlands

## Инструкции за безопасност

**! ВНИМАНИЕ:** За да намали риска от нараняване, потребителят трябва да прочете и разбере инструкциите за инструмента и масата. Целият елемент трябва да се постави върху твърда и нивелирана повърхност и да се завинти или стегне. Не стойте върху масата и не я използвайте като стълба или скеле. Не поставяйте тежки предмети на ръба, за да предотвратите преобръщане на чертожната маса. Поставяйте предметите бавно на чертожна маса; не ги пускайте. Максимално тегло за натоварване 45 килограма.

## ! ВНИМАНИЕ:

### Съхранявайте правилно

Не съхранявайте чертожната маса на открито или на влажно място.

### Осигурете безопасността на другите

Дръжте посетителите и децата на безопасно разстояние от работната зона.

## Szolgáltatás és garancia

A jelen DREMEL termék a törvényes/az adott országban érvényben lévő rendszabályoknak megfelelően szavatolt. A természetes kopás, túlterhelés vagy helytelen használat okozta sérülést a garancia nem fedezi. Kizárólag eredeti alkatrészeket és tartozékokat használjon; a nem eredeti alkatrészek és tartozékok használatából eredő károsodásért nem vállalunk kezességet. Ez a munkaasztal nem alkalmas elektromos szerszámgépek befogatására. Panasz esetén a munkaasztalt nem szétszerelve, a vásárlást igazoló okirattal együtt küldje vissza viszonteladójának.

## DREMEL kapcsolattfelvétel

A Dremel termékek választékáról, műszaki segítségnyújtásáról és forró drótjáról további információt a [www.dremel.com](http://www.dremel.com) honlapon talál.

Dremel Europe, P.O. Box 3267, 4800 DG Breda, The Netherlands

## Biztonsági óvintézkedések

**FIGYELMEZTETÉS!** A sérülések elkerülése érdekében a kezelőnek el kell olvasnia és meg értenie a szerszám kézikönyvét és az asztalra vonatkozó használati utasítást. Az egész egységet szilárd, vízszintes felületre kell helyezni, s lefogatni vagy csavarral rögzíteni. Ne álljon fel az asztalra és ne használja fellépődeszkaként vagy állványként. A munkaasztal felfordulásának elkerülése érdekében ne tegyen az asztal szélére súlyos tárgyakat. A tárgyakat nyugodt mozdulatokkal helyezze a munkaasztalra, ne ejtse rá azokat. Az asztal maximum terhelése 45 kilogramm.

## VIGYÁZAT!

### Gondos tárolás

A munkaasztal nem tárolható sem a szabadban, sem nedves helyen.

### Más személyek biztonságának érdekében

A látogatókat és a gyermekeket tartsa a munkaterülettől megfelelő távolságban.

## Service și garanție

Acest produs de la DREMEL este garantat conform regulamentului specific țării/prevăzut de lege; garanția nu va acoperi defecțiunile datorate uzurii și consumării, supraîncărcării sau manipulării incorecte. Folosiți numai piesele și accesoriile furnizate; garanția va exclude defecțiunile care se datorează utilizării pieselor și accesoriilor neoriginale. Această masă de proiectare nu trebuie folosită pentru fixarea sculelor electrice. În cazul unei reclamații, trimiteți masa de proiectare demontată, împreună cu dovada achiziționării la distribuitorul local.

## Contactați DREMEL

Pentru mai multe informații privind sortimentul Dremel, asistența și linia directă, mergeți la [www.dremel.com](http://www.dremel.com).

Dremel Europe, P.O. Box 3267, 4800 DG Breda, The Netherlands

## Instrucțiuni privind siguranța

**! AVERTIZARE:** Pentru a reduce riscul de răni, utilizatorul trebuie să citească și înțeleagă manualul sculei și instrucțiunile mesei. Întreaga unitate trebuie așezată pe o suprafață solidă și nivelată și trebuie fixată cu cleme sau șuruburi. Nu stați în picioare pe masă și nu o folosiți ca scară sau eșafodaj. Nu așezați obiecte grele pe margine, pentru a preveni răsturnarea acesteia. Așezați obiectele ușor pe masă; nu le dați drumul. Greutatea maximă de încărcare este de aproximativ 45 kg.

## ! ATENȚIE:

### Depozitați-o corect

Nu depozitați masa de proiectare în exterior sau într-un loc umed.

### Asigurați siguranța celor din jur

Păstrați o distanță de siguranță între zona de lucru și copii sau vizitatori.

## Обслуживание и гарантия

На данное изделие DREMEL распространяется гарантия в соответствии с особыми государственными нормами. Гарантия не распространяется на повреждения, вызванные нормальным износом, перегрузками и неверным обращением с изделием. Используйте только детали и аксессуары, входящие в комплект поставки. Применение неоригинальных деталей и аксессуаров аннулирует гарантийные обязательства. Данный проектировочный стол не предназначен для закрепления на нем электроинструмента. В случае жалобы отправьте проектировочный стол в неразобранном состоянии с доказательством совершения покупки своему дилеру.

## Контакт с DREMEL

Дополнительную информацию об ассортименте продукции производства Dremel, поддержке и горячей линии можно найти на сайте [www.dremel.com](http://www.dremel.com).

Dremel Europe, P.O. Box 3267, 4800 DG Breda, The Netherlands

## Инструкции по технике безопасности

**! ПРЕДУПРЕЖДЕНИЕ.** Чтобы уменьшить опасность получения травм пользователь обязан прочесть и понять руководство по эксплуатации устройства и инструкции по использованию стола. Все устройство должно размещаться на твердой и ровной поверхности и быть закреплено хомутами или болтами. Не вставляйте на стол и не используйте его как ступеньку для лесов. Не кладите тяжелые предметы на край во избежание опрокидывания стола. Аккуратно кладите предметы на проектировочный стол, не бросайте их. Максимальная номинальная нагрузка составляет 45 кг.

## ! ВНИМАНИЕ:

### Соблюдайте условия хранения

Не храните проектировочный стол на улице или в сыром помещении.

### Обеспечьте безопасность других людей

Посетители и дети должны находиться на безопасном расстоянии от рабочего места.

## Hooldus ja garantii

See DREMEL toode allub garantiile vastavalt seaduses kehtestatud/riigispetsiifiliste määruste; garantii ei kata kahjustusi, mis on tingitud normaalsest igapäevasest kasutamisest ja kulumisest, ülelaadimisest või ebaõigest käsitsemisest. Kasutage ainult kaasasolevaid osi ja lisaseadmeid; garantii alla ei käi kahjustused, mis on tingitud mitte-originaalosalade ja lisaseadmete kasutamisest. See projektilaud ei ole mõeldud kasutamiseks elektritööriistade hoidjana. Kaebuse korral saatke projektilaud lahtivõtmata kujul koos ostu kinnitava dokumendiga oma edasimüüjale.

## DREMELiga kontakteerumine

Lisainformatsiooni Dremeli tootevaliku, klientide ja abitelefoni kohta leiate veebiaadressil [www.dremel.com](http://www.dremel.com).

Dremel Europe, P.O. Box 3267, 4800 DG Breda, The Netherlands

## Ohutusjuhised

**! HOIATUS!** Vigastuse tekkimise riski vähendamiseks peab kasutaja lugema ja mõistma tööriista käsiraamatut ja laua juhiseid. Kogu laud tuleb paigaldada kindlale ja tasasele pinnale ja kruvide või poltidega kinnitada. Ärge seiske laual ega kasutage seda tabureti või tellinguna. Ärge asetage äärele raskeid esemeid et vältida projektilaua kummulikukkumist. Asetage objektid rahulikult projektilauda; ärge kukutage neid. Maksimaalne raskusmäär 45 kilogrammi.

## ! ETTEVAATUST!

### Säilitage õigetes tingimustes

Ärge hoidke projektilauda välitingimustes või niiskes kohas.

### Kindlustage teiste inimeste ohutus

Hoidke külalised ja lapsed tööalast ohutus kauguses.

## Aptarnavimas ir garantija

DREMEL produktui garantija teikiama pagal konkrečios šalies įstatymų reikalavimus. Garantija nedengia žalos, nulemtos normalaus dėvėjimosi ar sulaužymo, perkrovos ar netinkamo naudojimo. Naudokite tik pateiktas dalis ir priedus. Jei dėl neoriginalių dalių ir priedų naudojimo bus padaryta žala produktui, garantija jos nedengs. Šis projektinis stalas neskirtas elektriniams įrankiams prispausti. Jei turite nusiskundimų, išrinktą projektinį stalą kartu su pirkimo čekiu nusiųskite pardavimui atstovui.

## Kaip susisiekti su DREMEL

Daugiau informacijos apie „Dremel“ asortimentą gausite susisiekę su pagalbos tarnyba karštąja linija arba apsilonkę adresu: [www.dremel.com](http://www.dremel.com).

Dremel Europe, P.O. Box 3267, 4800 DG Breda, The Netherlands

## Saugos instrukcijos

**! PERSPĖJIMAS:** siekdamas sumažinti susižalojimo riziką, vartotojas turi perskaityti ir suprasti įrankio vadovą bei stalo instrukcijas. Visas blokas turi būti statomas ant kieto ir lygaus paviršiaus bei prispaudžiamas spaustuvais arba prisukamas varžtais. Nestovėkite ant stalo ir nenaudokite jo kaip laiptų ar pastolių. Nedėkite ant projektinio stalo krašto sunkių objektų, kad jis neapsiverstų. Objektus ant stalo dėkite ramiai; nemeskite. Didžiausia galima apkrova: 45 kg.

## ! ATSARGIAI.

### Tinkamai sandėliuokite

Nelaikykite šio projektinio stalo lauke arba drėgnoje vietoje.

### Užtikrinkite kitų asmenų saugumą

Lankytojai ir vaikai turi būti laikomi saugiu atstumu nuo darbo vietos.

## Servis i garancija

Ovaj DREMEL proizvod je pod garancijom u skladu sa zakonskim odn. nacionalnim propisima; garancija ne pokriva štetu prouzrokovanu normalnim trošenjem, preopterećenjem i nepravilnim rukovanjem. Koristite samo priložene delove i dodatnu opremu; garancija ne pokriva štetu prouzrokovanu korišćenjem neoriginalnih delova i dodatne opreme. Ovaj projektini sto nije namenjen za korišćenje sa steznim električnim alatima. U slučaju reklamacije pošaljite distributeru nerastavljen projektini sto zajedno sa dokazom o kupovini.

## Kontaktirajte DREMEL

Za dodatne informacije o asortimanu, podršci i telefonskom broju kompanije Dremel posetite [www.dremel.com](http://www.dremel.com).

Dremel Europe, P.O. Box 3267, 4800 DG Breda, The Netherlands

## Mere zaštite

**! UPOZORENJE:** Radi smanjenja opasnosti od povreda, korisnik mora pročitati i razumeti priručnik alata i uputstvo za korišćenje stola. Ceo sklop mora biti postavljen na čvrstu i ravnu podlogu i pričvršćen stegama ili zavrtinjima. Nemojte stajati na stolu i ne koristite ga kao stepenik ili skelu. Ne stavljajte teške predmete na ivicu da se projektini sto ne bi prevrnou. Predmete na projektini sto stavljajte polako; nemojte ih bacati na njega. Maksimalno dozvoljeno opterećenje iznosi 45 kg.

## ! OPREZ:

### Čuvajte pravilno

Ne držite projektini sto na otvorenom ili vlažnom mestu.

### Osigurajte bezbednost drugih lica

Držite posetioce i decu na bezbednoj udaljenosti od radnog prostora.

## Apkope un garantija

Šim DREMEL izstrādājumam tiek nodrošināta garantija atbilstoši likumam/attiecīgās valsts kārtībai; bojājumi, kas radušies normāla nodiluma un plūsuma, pārslodzes vai nepareizas lietošanas rezultātā ar garantiju netiek segti. Lietojiet tikai piegādātās detaļas un piederumus; bojājumi, kas radušies lietojot nestandarta detaļas un piederumus netiek iekļauti garantijā. Šis darba galds nav paredzēts lietošanai ar elektroinstrumentiem. Sūdzību gadījumā nosūtiet darbagaldu neizjauktā veidā kopā ar iegādi apstipriņošiem dokumentiem savam izplatītājam.

## Sazinieties ar DREMEL

Lai uzzinātu vairāk informācijas par Dremel preču klāstu, atbalstu un tiešos sakarus, dodieties uz [www.dremel.com](http://www.dremel.com).  
Dremel Europe, P.O. Box 3267, 4800 DG Breda, The Netherlands

## Drošības instrukcijas

**! BRĪDINĀJUMS:** Lai samazinātu ievainojumu risku, lietotājam jāizlasa un jāizprot šī rīka rokasgrāmata un galda instrukcijas. Šī iekārta jānovieto uz stabilas un līdzenas virsmas, tai jābūt nostiprinātai vai pieskrūvētai. Nekāpiet uz galda un nelietojiet to kā kāpsli vai sastatnes. Lai izvairītos no darbagalda apgāšanās, nenovietojiet uz darbagalda malām smagus priekšmetus. Novietojiet uz galda priekšmetus bez steigas, nenometiet tos. Maksimālā svara noslodze ir 45 kg.

## ! PIESARDZĪBAI:

### Uzglabājiet izstrādājumu pareizi

Neuzglabājiet darbagaldu ārpus telpām vai mitrās vietās.

### Rūpējieties par citu drošību

Apmeklētājiem un bērniem nodrošiniet, lai tie atrastos drošā attālumā no darba zonas.

## Servis i jamstvo

Proizvođač daje jamstvo za ovaj proizvod marke DREMEL u skladu sa zakonskim propisima i propisima koji su na snazi u zemlji korištenja proizvoda; ovo jamstvo ne pokriva oštećenja nastala normalnim korištenjem i uobičajenim habanjem proizvoda niti štete nastale nestručnim rukovanjem. Koristite samo isporučene dijelove i pribor; štete nastale korištenjem neoriginalnih dijelova i pribora nisu pokrivena jamstvom. Ovaj projektni stol nije namijenjen za pričvršćivanje električnih alata. U slučaju reklamacije pošaljite demontirani projektni stol zajedno s računom Vašem dileru.

## Obratite se društvu DREMEL

Više informacija o proizvodima društva DREMEL, podršku klijentima i hot-line čete naći na web stranici [www.dremel.com](http://www.dremel.com).  
Dremel Europe, P.O. Box 3267, 4800 DG Breda, The Netherlands

## Bezpečnostní pokyny

**! VAROVÁNÍ:** Pro snížení nebezpečí poranění si musí uživatel přečíst a porozumět pokynům pro užití nástrojů a stolu. Celá jednotka musí být umístěna na pevném a rovném povrchu a upnuta nebo přišroubována. Nestoupejte na stůl, nepoužívejte jej jako stupátko nebo lešení. Nepokládejte těžké předměty na jeho okraj, aby nedošlo k převrácení stolu. Předměty pokládejte na projektový stůl jemně; nepouštějte je z výšky. Maximální zatížení je 45 kg.

## ! UPOZORNĚNÍ:

### Skladujte správným způsobem

Neskladujte projektový stůl venku nebo ve vlhkém prostředí.

### Zajistěte bezpečnost ostatních

Udržujte návštěvníky a děti v bezpečné vzdálenosti od pracovního prostoru.

## Обслуговування і гарантія

Гарантія на продукт DREMEL забезпечується відповідно до положень, передбачених законом/конкретної країни; несправність, що виникла через нормальний знос, перевантаження або неправильне поводження, гарантією не охоплюється. Користуйтеся тільки деталями і аксесуарами, що поставляються; пошкодження через використання неоригінальних деталей і аксесуарів не покриватиметься гарантією. Цей стіл не призначений для кріплення електричних інструментів. У разі реклаमाції відправте стіл в не розібраному стані, разом з документом, що доводить покупку, своєму дилеру.

## Контакт з DREMEL

Більш докладна інформація про асортимент продукції Dremel, підтримку і гарячу лінію, приведена на сайті [www.dremel.com](http://www.dremel.com).

Dremel Europe, P.O. Box 3267, 4800 DG Breda, The Netherlands

## Інструкції по техніці безпеки

**! ПОПЕРЕДЖЕННЯ:** Щоб знизити ризик отримання травми, користувач повинен прочитати і зрозуміти посібник по використанню інструментів і інструкції по використанню столу. Весь блок потрібно розташувати на твердій та рівній поверхні, закріпити затисками або болтами. Не стійте на столі, не використовуйте його як сходинки або підмостки. Не розташовуйте важкі предмети на край, щоб стіл не перекинувся. Кладіть предмети на стіл акуратно; не пускайте їх. Максимальна маса вантажу дорівнює 45 кг.

## ! УВАГА:

### Бережіть належним чином

Не зберігайте стіл на вулиці або у вологому місці.

### Забезпечте безпеку інших

Відвідувачі і діти повинні знаходитися на безпечній відстані від робочого місця.

## Servis in garancija

Za ta DREMEL izdelek velja garancija skladna z zakonskimi/državnimi predpisi; garancija ne pokriva okvar, ki nastanejo zaradi normalne obrabe, prekomerne obremenitve ali neustreznega ravnanja. Uporabiti samo dobavljene dele in dodatke. Okvare zaradi uporabe delov in dodatkov, ki niso originalni bodo izključene iz garancije. Ta projektna miza se ne sme uporabljati za pritrditev električnih orodij. V primeru pritožbe, pošljite projektno mizo nerazstavljeno skupaj z računom, ki ste ga prejeli od trgovca.

## Kontaktirajte DREMEL

Za več informacij o asortimanu podjetja Dremel, podporo in brezplačno linijo pojdite na spletno stran [www.dremel.com](http://www.dremel.com).

Dremel Europe, P.O. Box 3267, 4800 DG Breda, The Netherlands

## Varnostna navodila

**! OPOZORILO:** Za zmanjšanje tveganja za poškodbe, mora uporabnik prebrati in razumeti navodila za uporabo za orodje in mizo. Celotno enoto je treba postaviti na ravna trdna tla in priviti z vijaki ali spojkami. Ne stopati na mizo in ne je uporabljati kot mizarski oder. Ne postavljati težkih predmetov na rob mize, da se projektna miza ne bi prevrnila. Predmete mirno postavite na projektno mizo; ne jih kar spustiti. Največja obremenitev teže 45 kilogramov.

## ! POZOR:

### Ustrezno hraniti

Ne hranite projektne mize na prostem oziroma na vlažni lokaciji.

### Drugim zagotovite varnost

Obiskovalci in otroci naj ostanejo na varni razdalji izven delovnega območja.