

Naturellement

INSERTS



# SÉRIE 10 / 2510 C/R/S



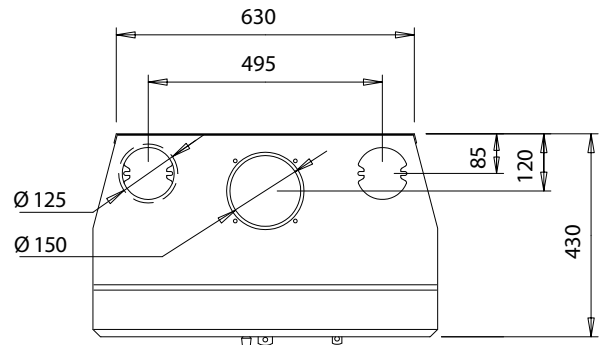
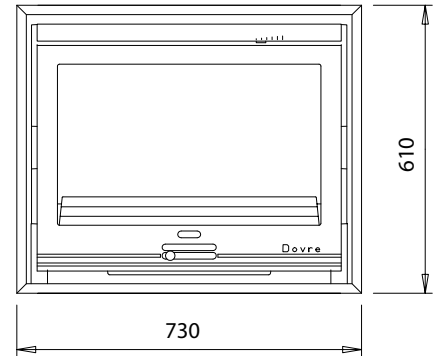
2510 R  
avec l'option cadre 4 côtés



2510 C  
avec l'option cadre 3 côtés



2510 S



INSERTS

## Matériaux de construction

Corps de chauffe : Fonte + placage intérieur fonte.  
Manteau de convection : acier de 2 mm.

## Finitions

- Classique 2510 C (grilles d'air de convection apparentes, pourtour de la porte délimité par un liseret de fonte).
- Rustique 2510 R (grilles d'air de convection apparentes, porte décorée "chapeau de gendarme").
- Sobre 2510 S (grilles d'air de convection non apparentes).

## Dimensions (hors tout) L x H x P

en mm : 730 x 610 x 430

## Poids

180 kg

## Ø de conduit et raccordement

150 mm. Buse amovible avec fixation depuis l'intérieur de l'appareil.

## Puissance (kilowatts)

Moyenne : 10 kW – Maxi : 12 kW

## Chargement et dimension de bûches

Frontal (porte réversible). Bûches : 50 cm.

## Combustibles

Bois – Bûches reconstituées – Briquettes de lignite

## Principe de combustion

Dynamique et statique (combustion sur sole).  
Oxygénation primaire et secondaire.  
Système vitre propre : apport d'air réchauffé et réglable aux niveaux inférieur et supérieur de la vitre (exclusif).

## Rendement, émissions CO – particules. Autonomie

80 %.  
Émissions CO : 0,10 %, particules : 26 mg/m<sup>3</sup>.  
Feu continu.

## Particularités

2 ventilateurs réglables + sonde thermostatique "airstat" avec variateur de vitesse

## Normes

DIN 18891 / SINTEF (Norvège) / EFA (Association européenne de foyers) / SITAC (Suède) / VHR (Contrôle Condensas) / NF (répond aux critères de la norme D35-376) / ISO 9002 / CE EN13229

## Garantie

5 ANS hors pièces d'usure (vitre, doublage, grille de décentrage, déflecteur supérieur, bûcher, ventilateur) et main d'œuvre.

Marque : Dovre - Belgique

## Prix HT (à partir de) :

