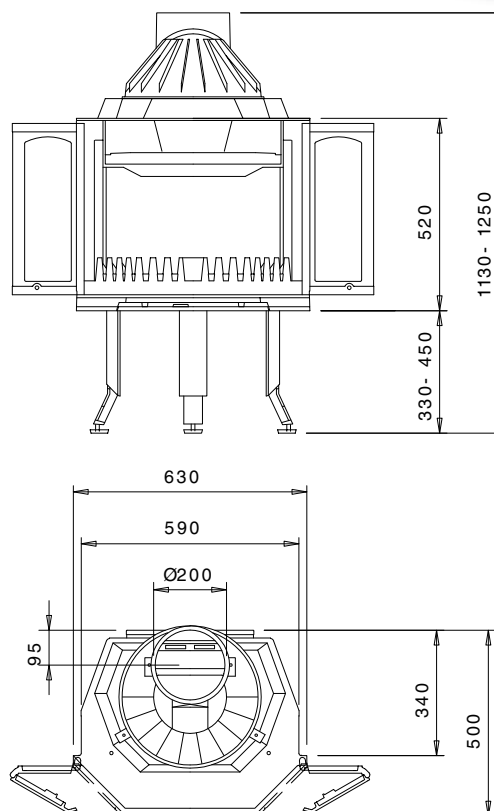




Naturellement

Foyer double combustion

SÉRIE 2000 / 2300 GL



Caractéristiques techniques *

Matériaux de construction

Corps de chauffe : fonte.
Revêtement intérieur doublé en réfractaire

Finitions

Portes accordéons

Dimensions (hors tout) L x H x P en mm

630 x 1130-1250 x 500

Poids

150 kg

Raccordement *

Dessus et arrière (cloche)
Demandez la note de calcul de votre conduit (Norme EN 13-384)
auprès de votre revendeur Dovre.

Puissance (kilowatts) *

Moyenne : 9 kW – Maxi : 11 kW
Demandez le calcul d'oxygénation (règlement sanitaire
départemental et arrêté 82) auprès de votre revendeur Dovre.

Dimension de bûches : 40 cm (fond tronconique)

Chargement : Frontal

Combustibles

Bois. Briquettes de lignite. Briquettes de tourbe

Principe de combustion *

Double combustion, respectueuse de l'environnement.
Statique (combustion sur sole).
Système vitre propre.

Rendement : 77 %

Émissions CO : 0,11 %

Autonomie : Feu continu.

Normes *

CE EN 13229

Garantie *

5 ANS hors pièces d'usure et main d'œuvre
(possibilité 7 ans).

Marque : Dovre - Belgique

Prix HT (à partir de) :



* Consultez votre revendeur Dovre pour plus d'informations.