



Naturellement

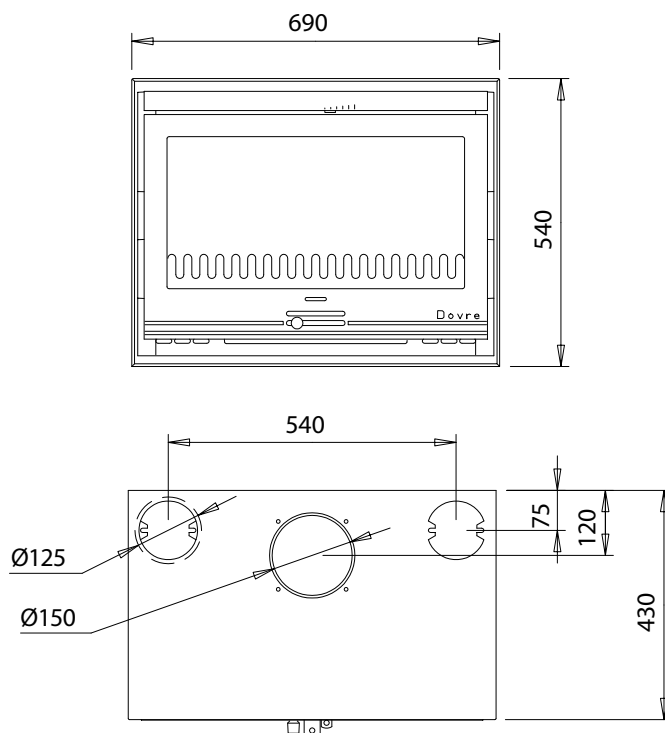
Insert double combustion



SÉRIE 20 / 2220 S



Modèle présenté en photo avec l'option cadre 3 côtés



Caractéristiques techniques *

Matériaux de construction

Corps de chauffe : Fonte + placage intérieur fonte.
Manteau de convection : acier de 2 mm

Finitions

Grilles d'air de convection non apparentes.

Dimensions (hors tout) L x H x P en mm

690 x 540 x 430

Poids

165 kg

Raccordement *

Buse amovible avec fixation depuis l'intérieur de l'appareil.
Demandez la note de calcul de votre conduit (Norme EN 13-384)
auprès de votre revendeur Dovre.

Puissance (kilowatts) *

Moyenne : 8 kW – Maxi : 10 kW
Demandez le calcul d'oxygénation (règlement sanitaire
départemental et arrêté 82) auprès de votre revendeur Dovre.

Dimension de bûches : 50 cm.

Chargement : Frontal (porte réversible).

Combustibles

Bois – Buches reconstituées – Briquettes de lignite

Principe de combustion *

Dynamique (combustion sur grille).
Système vitre propre : apport d'air réchauffé et réglable aux
niveaux inférieur et supérieur de la vitre (exclusif).

Rendement : 78,30 %

Émissions CO : 0,10 %

Émissions de particules : 31 mg/m³

Autonomie : Feu continu

Particularités

2 ventilateurs réglables + thermostat thermocontact "clixon"
avec variateur de vitesse

Normes *

CE EN 13229

Garantie *

5 ANS hors pièces d'usure et main d'œuvre (possibilité 7 ans).

Marque : Dovre - Belgique

Prix HT (à partir de) :



* Consultez votre revendeur Dovre pour plus d'informations.