

Fig.1

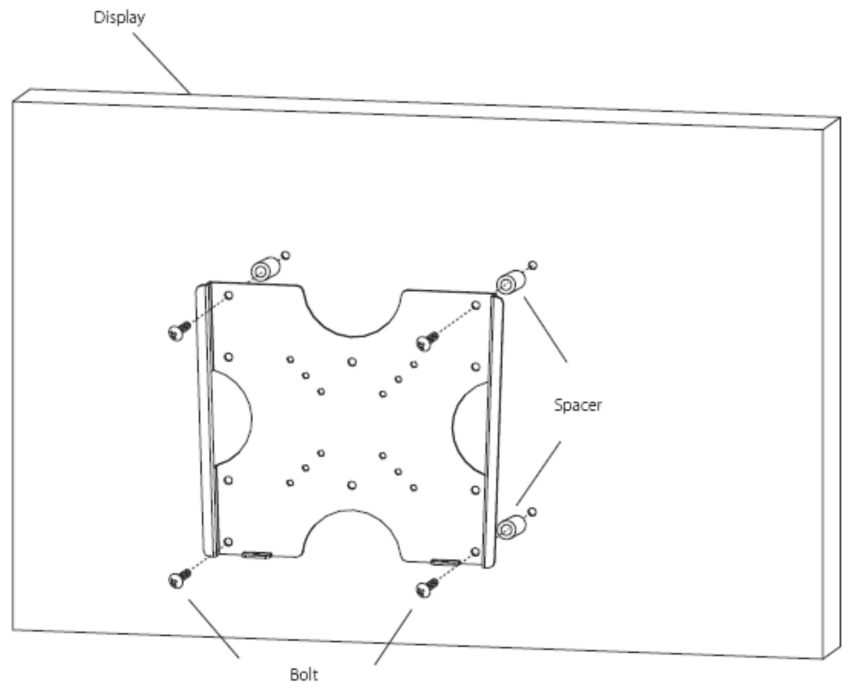


Fig.2

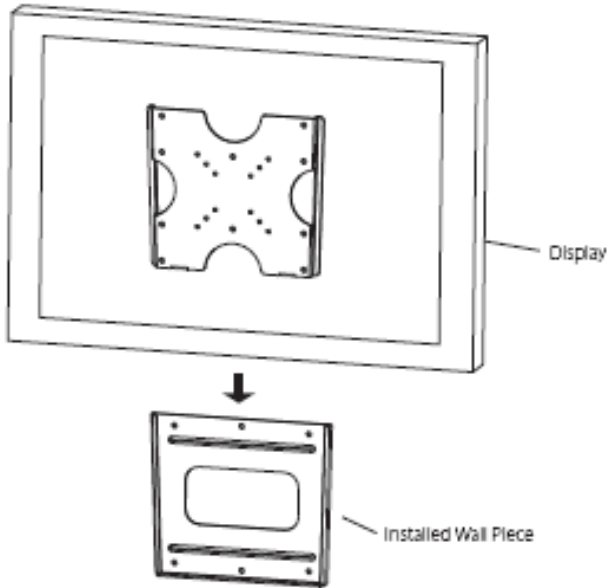


Fig.3

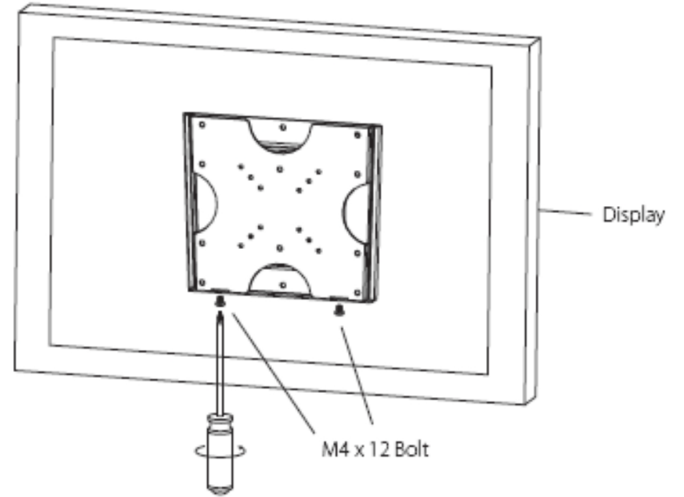


Fig.4

## Libretto istruzioni e di montaggio del supporto per Monitor / TV LCD/PLASMA

### Contenuto della confezione:

- |                               |                                 |                          |
|-------------------------------|---------------------------------|--------------------------|
| 1) 4 viti autofilettanti 60mm | 2) 4 tasselli ad espansione 8mm |                          |
| 3) 6 bulloni M4x12mm          | 4) 4 bulloni M4x30mm            | 5) 4 Distanziatori M4/M5 |
| 4 bulloni M6x12mm             | 4 bulloni M6x35mm               | 4 Distanziatori M4/M5    |

### ATTENZIONE:

Seguire attentamente istruzioni e schemi di montaggio prima di installare ed utilizzare il supporto.

**Si declina ogni responsabilità in caso di mancata osservazione delle istruzioni, delle limitazioni d'uso e per modifiche apportate al prodotto.**

### PRECAUZIONI:

La portata massima del supporto è indicata sulla scatola. Non sovraccaricare il supporto per nessun motivo.

L'installatore deve assicurarsi della validità e della consistenza della parete dove sarà applicato il supporto, evitando strutture non sufficientemente robuste per questo tipo d'uso.

**Il prodotto è adatto per installazioni su pareti in mattoni pieni in laterizio, in cemento armato, oppure in legno pieno o travi in legno. Per applicazioni su legno si possono usare esclusivamente le viti autofilettanti in dotazione prive del tassello. Per l'installazione su pareti di materiali diversi, vi consigliamo di rivolgervi ad un installatore qualificato.**

### Il prodotto non è idoneo ad ambienti esterni

#### **STEP 1 – Montaggio della base di ancoraggio**

Attrezzatura: trapano, punte in widia da 8mm, cacciavite.

- Scegliere la posizione dove installare il prodotto, evitando punti dove passano tubi dell'acqua o cavi elettrici.
- Appoggiare la base del supporto sulla parete nella posizione desiderata con l'apertura rivolta verso l'alto (Fig.1)
- Contrassegnare i quattro fori sulla parete.  
Per pareti in muratura: eseguire la foratura con l'uso del trapano. Inserite i tasselli (2), fissate la base di ancoraggio stringendo le viti (1).(Fig.1)  
Per pareti in legno: fissare la base di ancoraggio stringendo le viti (1).
- Assicurarsi che la base sia rigidamente fissata alla parete in ciascun punto di ancoraggio.

#### **STEP 2 – Montaggio della piastra sul pannello posteriore del LCD**

Importante: Non effettuare MAI il montaggio con il monitor LCD collegato alla rete elettrica e/o con lo schermo appoggiato in giù per evitare danni sulla sua superficie.

Esaminare la parte posteriore del monitor LCD:

- se la superficie è piana, fissare la piastra utilizzando i bulloni da 12mm (3);
- altrimenti utilizzate i bulloni da 30mm(4) e i distanziatori (5). (Fig.2)

Attenzione a non stringere troppo i bulloni.

#### **STEP 3 - Assemblaggio finale**

Per completare l'installazione,

- inserire la piastra con il TV/Monitor LCD montato nell'apposita guida della base di ancoraggio;
- arrivato in fondo (verso il basso Fig.3) inserire le due viti di sicurezza (Fig.4) ed avvitare in senso orario

Nota: per rimuovere la piastra, basta svitare le due viti di sicurezza in senso antiorario e sfilare il TV/monitor LCD verso l'alto.

### Manutenzione:

Per la pulizia utilizzare un panno inumidito con una soluzione di acqua tiepida e sapone neutro.

Non utilizzare solventi

### GARANZIA

Mediante la presente garanzia, il Produttore si impegna a sostituire il prodotto solo in caso di difetti di fabbricazione che limitano l'utilizzo dello stesso come previsto. La presente garanzia non copre incidenti diretti o indiretti e danni risultanti dall'utilizzo del prodotto, infortuni, manomissione, mancato rispetto delle istruzioni, uso improprio, negligenza e qualsivoglia altro utilizzo.

Il Produttore non potrà in alcun caso essere considerato responsabile per eventuali incidenti.

La presente garanzia copre tutte le altre garanzie, implicite e/o esplicite.

Il Produttore è l'unica autorità responsabile della presente garanzia. Nessun'altra parte ha diritto di interpretare eventuali responsabilità emerse prima e dopo la vendita del prodotto.

La presente garanzia limitata si estende solo al primo acquirente originale per un periodo di 5 anni.

## Instructions and assembly of wall mount for LCD/PLASMA TV / Monitor

### Pack contents:

- |                                   |                           |                      |
|-----------------------------------|---------------------------|----------------------|
| 1) 4 x self-tapping screws (60mm) | 2) 4 x wall anchors (8mm) |                      |
| 3) 6 x M4 x bolts (12mm)          | 4) 4 x M4 x bolts (30mm)  | 5) 4 x spacers M4/M5 |
| 4 x M6 x bolts (12mm)             | 4 x M6 x bolts (35mm)     | 4 x spacers M4/M5    |

### PLEASE NOTE:

Study the following instructions and assembly diagrams with care prior to installing and using the mount.

**We do not accept any responsibility for failure to follow the instructions and limits of use and for any alterations made to the product.**

### PRECAUTIONS:

The wall mount's maximum capacity is shown on the box. Do not overload the mount for any reason.

The person responsible for installation must check the soundness and firmness of the wall which the product will be mounted on, avoiding walls that are not strong enough for this type of use.

**The product is suitable for mounting on walls made of bricks, reinforced concrete, wood or wooden beams. The self-tapping screws provided may be used without the wall anchors when mounted on wood. We recommend you use a qualified installer to mount the product on walls made of other material.**

### The product is not suitable for use outdoors

#### **STEP 1 – Mounting of platform**

Equipment: Drill, 8mm widia bits ,screwdriver.

- Choose the position where you wish to install the product, avoiding spots crossed by water pipes or electrical cables.
- Place the mount basis on the wall in the desired position keeping the overture in the upper position (see fig. 1)
- Mark the four (4) holes on the wall.  
For brick walls: make the holes in the wall using the drill. Insert the four wall anchors (2) and mount the basis by tightening the screws (1) (fig. 1).  
For wood walls: mount the platform by tightening the four screws (1) (fig. 1)
- Ensure the basis is firmly fixed to the wall.

#### **STEP 2 – Plate mounting on the LCD rear panel**

Important: NEVER mount the product with the LCD monitor plugged in and/or with the screen faced downwards to avoid damaging the screen surface.

Examine the rear of the LCD monitor:

- if the surface is flat, mount the plate using the 12mm bolts (3) ;
- otherwise use the larger bolts (30mm) (4) and spacers (5) (fig.2).

Warning: Avoid over-tightening the bolts.

#### **STEP 3 – Final mounting**

To complete installation:

- Insert the plate (with the LCD/Plasma screen mounted on it) into the guidelines of the basis (already fixed on the wall) moving it carefully downwards ;
- when the plate completely reached the end-stroke, insert the two security screws and tighten them screwing clockwise

Note: to remove the plate, just unscrew the two security screws anticlockwise and slip off the Lcd/Plasma screen moving it carefully upwards.

### Maintenance:

Use a damp cloth soaked in lukewarm water and mild detergent to clean the product. Do not use solvents.

## WARRANTY

Manufacturer by this warranty engage itself to only replace this product in case of workmanship defects causing limitation to the use of the product as described.

This warranty does not cover direct or indirect incidents, and damages resulting from the use of this product, accidents, tampering, inability to follow the instructions, mishandling, neglect and any other use.

Manufacturer will at no time be liable for any incidents.

This warranty covers all the other warranties, be they implied and/or expressed.

The Manufacturer is the sole authority for this warranty, no others are allowed to interpret any liabilities before and after sales of this product.

This limited warranty only extends to the first original purchaser for **5 years** .

## Livret d'instructions et de montage du support pour Moniteur / TV LCD/PLASMA

### Contenu de la boîte:

- |                            |                                |                  |
|----------------------------|--------------------------------|------------------|
| 1) 4 vis taraudeuses 60 mm | 2) 4 chevilles à expansion 8mm |                  |
| 3) 6 boulons M4x12mm       | 4) 4 boulons M4x30mm           | 5) 4 Entretoises |
| 4boulons M4x30mm           | 4 boulons M6x35mm              | 4 Entretoises    |

### ATTENTION:

Etudier attentivement les instructions et les schémas de montage avant d'installer et d'utiliser le support.

**Nous déclinons toute responsabilité en cas de non respect des instructions, des restrictions d'utilisation ou de modifications apportées au produit.**

### PRECAUTIONS:

La capacité maximale du support figure sur sa boîte. Ne jamais surcharger le support.

L'installateur devra s'assurer de la validité et de la composition du mur ou sera installé le support en évitant les structures n'étant pas suffisamment robustes pour ce type d'utilisation.

**Le produit est conçu pour être installé sur des murs/parois en briques pleines en terre cuite, en béton armé, en bois plein ou sur des poutres en bois. Pour les installations sur du bois, il faut utiliser exclusivement les vis taraudeuses fournies, sans les chevilles. Pour les installations sur des murs réalisés avec un autre matériau, nous vous conseillons de vous adresser à un installateur qualifié.**

### Le produit n'est pas fait pour être utilisé en extérieur

#### **1<sup>ère</sup> ETAPE – Montage de la base de fixation**

Outils: Perceuse, mèches widia 8mm, tournevis.

- a) Choisir l'emplacement où installer le produit en évitant les points de passage des canalisations et des câbles électriques.
- b) Placez la base du support sur le mur dans la position désirée avec l'ouverture tournée vers l'haut (Fig.1).
- c) Marquer sur le mur les quatres trous à percer.  
 Pour les murs en maçonnerie: réaliser le perçage à l'aide de la perceuse. Insérer les chevilles (2) et fixer la base de fixation en serrant les vis (1).(Fig.1)  
 Pour les cloisons en bois: fixer la base de fixation en serrant les vis (1).
- d) S'assurer que la base soit solidement fixée au mur au niveau de tous les points de fixation.

#### **ETAPE 2 - Montage de la platine sur le panneau arrière du LCD**

Important: Ne JAMAIS effectuer le montage lorsque le moniteur LCD est branché au réseau électrique et/ou que l'écran est orienté vers le sol afin d'éviter tout risque d'endommagement de sa surface.

Examiner la partie arrière du moniteur LCD:

- si sa surface est plate, fixer la platine en utilisant les boulons de 12 mm (3);
- sinon, utiliser les boulons de 30 mm (4) et les entretoises (5). (Fig.2)

Attention à ne pas trop serrer les boulons.

#### **ETAPE 3 - Assemblage final**

Pour terminer l'installation:

- insérer la platine avec le TV/Moniteur LCD monté dans l'emplacement prévu sur la base de fixation ;
- une fois inséré jusqu'au bout (vers le bas Fig.3), insérer les deux vis de sécurité (Fig.4) et visser dans le sens horaire.

Note: Pour enlever la platine, il suffit dévisser les deux vis de sécurité dans le sens inverse et faire glisser le TV/Moniteur LCD vers le haut..

### Entretien:

Pour le nettoyage, utiliser un chiffon humide avec une solution d'eau tiède et de savon neutre.

Ne pas utiliser de solvants.

### GARANTIE

Par la présente garantie, le Producteur s'engage à remplacer le produit uniquement en cas de défauts de fabrication limitant l'utilisation prévue de celui-ci.

La présente garantie ne couvre pas les accidents directs ou indirects ou encore les dommages provoqués par l'utilisation du produit, des accidents, des manipulations ou utilisations impropres, le non respect des instructions, des négligences ou toute autre type d'utilisation.

Le producteur ne pourra en aucun cas être considéré comme responsable en cas d'accident.

La présente garantie couvre toutes les autres garanties, implicite et/ou explicites.

Le Producteur est la seule autorité responsable de cette garantie. Aucune autre partie n'a le droit d'interpréter d'éventuelles responsabilités apparues avant ou après la vente du produit.

La présente garantie limitée vaut uniquement pour le premier acquéreur original et a une durée de 5 ans.

## Gebrauchs- und Montageanleitung Wandhalterung für Monitor / TV LCD

### Inhalt der Packung:

- |                                    |                          |                    |
|------------------------------------|--------------------------|--------------------|
| 1) 4 selbstbohrende Schrauben 60mm | 2) 4 Expansionsdübel 8mm |                    |
| 3) 6 Bolzen M4x12mm                | 4) 4 Bolzen M4x30mm      | 5) 4 Abstandhalter |
| 4 Bolzen M6x12mm                   | 4 Bolzen M6x35mm         | 4 Abstandhalter    |

### ACHTUNG:

Befolgen Sie genau die Anweisungen und Montageanleitungen, bevor Sie die Halterung installieren und benutzen.

**Wir übernehmen keine Verantwortung bei Nichtbefolgen der Anweisungen und Gebrauchsbeschränkungen sowie bei Modifizierung des Produktes.**

### VORSICHTSMASSNAHMEN:

Die maximale Tragfähigkeit der Halterung ist auf der Verpackung angegeben. Auf keinen Fall darf die Halterung überbelastet werden.

Die Person, die die Halterung installiert, muss sich von der Eignung und Stabilität der Wand überzeugen, an der die Halterung angebracht werden soll, und muss jene für die Anbringung der Halterung zu schwache Strukturen vermeiden.

**Das Produkt ist geeignet zur Installation an Vollziegel-, Beton- und Vollholzwänden oder Holzlatten. Bei Montage auf Holz dürfen ausschließlich die mitgelieferten selbstbohrenden Schrauben ohne Dübel verwendet werden. Bei Installationen an Wänden aus anderen Materialien wenden Sie sich bitte an einen Fachmann.**

### Das Produkt ist nicht für die Montage im Freien geeignet

#### **STEP 1 – Montage der Halterung**

Werkzeug: Bohrer, 8mm Widia-Bohrerspitze, Schraubenzieher.

- a) Position für die Installation des Produkts auswählen, dabei Stellen vermeiden, wo sich Wasserrohre oder Elektrokabel befinden.
- b) Die Basis der Halterung in der gewünschten Position an die Wand halten, dabei muss die Öffnung nach oben gerichtet sein (Abb. 1). Mit der Wasserwaage kontrollieren, dass die Platte perfekt gerade montiert wurde.
- c) Die vier Löcher an der Wand markieren.  
Bei gemauerten Wänden: Löcher mit dem Bohrer ausführen. Dübel hineinstecken(2), Halterung fixieren, indem Sie die Schrauben anziehen (1). (Abb. 1)  
Bei Holzwänden: Halterung fixieren, indem Sie die Schrauben hineindrehen (1).
- d) Kontrollieren, dass die Basis der Halterung an beiden Punkten gut an der Wand fixiert ist.

#### **STEP 2 – Montage der Platte an der Rückseite des LCD Bildschirms**

Wichtig: Die Montage UNTER KEINEN UMSTÄNDEN mit ans Stromnetz angeschlossenem Monitor durchführen und/oder das Gerät mit dem Bildschirm nach unten legen, andernfalls kann die Bildschirmoberfläche beschädigt werden. Die Rückseite des LCD Monitors kontrollieren:

- wenn die Oberfläche flach ist, die Platte mit 12mm Bolzen fixieren(3);
- andernfalls die 30mm Bolzen (4) und die Abstandhalter (5) verwenden. (Abb. 2)

Achtung Die Bolzen nicht zu fest anziehen.

#### **STEP 3 - Endmontage**

Zur vollständigen Installation,

- Die Platte mit dem LCD TV/Monitor in die vorgesehene Schiene an der Halterung einstecken;
- Beim Einrasten an der unteren Seite der Halterung (Abb. 3) beide Sicherheitsschrauben einstecken (Abb. 4) und im Uhrzeigersinn festschrauben.

Anm.: zum Abnehmen der Platte muß man nur beide Sicherheitsschrauben gegen den Uhrzeigersinn lösen und den LCD TV/Monitor aufwärts ziehen.

### Wartung:

Zur Reinigung ein mit lauwarmem Wasser und neutraler Seife befeuchtetes Tuch verwenden. Keine Putzmittel verwenden.

### GARANTIE

Mit der vorliegenden Garantie verpflichtet sich der Hersteller zum Ersatz des Produktes ausschließlich bei Produktionsfehlern, die eine Einschränkung der vorgesehenen Verwendung darstellen. Die vorliegende Garantie deckt keine direkten oder indirekten Unfälle und Beschädigungen, die bei der Verwendung des Produktes, durch Unfälle, unsachgemäße Behandlung, Nichteinhaltung der Anleitungen, unzureichende Verwendung, Unachtsamkeit und produktfremde Verwendung entstehen.

Der Hersteller kann in keinem Fall für eventuelle Unfälle verantwortlich gemacht werden.

Die vorliegende Garantie deckt alle anderen impliziten und/oder expliziten Garantien.

Der Hersteller ist Alleinverantwortlicher der vorliegenden Garantie. Keine andere Partei hat das Recht, eventuell vor oder nach dem Verkauf des Produktes auftretende Verantwortung zu interpretieren. Die vorliegende begrenzte Garantie gilt nur für den Erstkäufer und für einen Zeitraum von 5 Jahren.

## Οδηγίες χρήσης και μονταρίσματος στηρίγματος για Οθόνες / TV LCD

### Η συσκευασία περιέχει:

- |                           |                          |                |
|---------------------------|--------------------------|----------------|
| 1) 4 βίδες ασφαλείας 60mm | 2) 4 ούπα προέκτασης 8mm |                |
| 3) 6 μπουλόνια M4x12mm    | 4) 4 μπουλόνια M4x30mm   | 5) 4 Αποστάτες |
| 4 μπουλόνια M6x12mm       | 4 μπουλόνια M6x35mm      | 4 Αποστάτες    |

### ΠΡΟΣΟΧΗ:

Ακολουθήστε προσεκτικά τις οδηγίες και τα σχέδια μονταρίσματος πριν εγκαταστήσετε και χρησιμοποιήσετε το στήριγμα.

Ο κατασκευαστής αποποιείται οποιασδήποτε ευθύνης σε περίπτωση μη τήρησης των οδηγιών, των περιορισμών χρήσης και σε περίπτωση τροποποιήσεων του προϊόντος.

### ΠΡΟΣΟΧΗ:

Η μέγιστη ικανότητα συγκράτησης του στηρίγματος αναφέρεται στο κιβώτιο. Μην υπερφορτώνετε το στήριγμα για κανέναν λόγο.

Ο τεχνικός εγκατάστασης πρέπει να βεβαιωθεί για τη σταθερότητα και την ανθεκτικότητα του τοίχου όπου θα εφαρμοστεί το στήριγμα, αποφεύγοντας τοίχους που δεν είναι επαρκώς ανθεκτικοί για αυτό το είδος χρήσης.

Το προϊόν είναι κατάλληλο για εγκατάσταση σε τοίχους από τούβλα, από οπλισμένο σκυρόδεμα ή από μασίφ ξύλο ή ξύλινα δοκάρια. Για εφαρμογή σε ξύλο μπορούν να χρησιμοποιηθούν αποκλειστικά οι βίδες ασφαλείας που δίνονται μαζί με το στήριγμα χωρίς τα ούπα. Για εγκατάσταση σε τοίχους από διαφορετικά υλικά σας συμβουλεύουμε να απευθυνθείτε σε έναν εξειδικευμένο τεχνικό εγκατάστασης.

### Το προϊόν δεν είναι κατάλληλο για εξωτερικό χώρο

#### **ΣΤΑΔΙΟ 1 – Μοντάρισμα της βάσης αγκύρωσης**

Εξοπλισμός: τρυπάνι, μύτες των 8mm, καταβίδι.

- Επιλέξτε τη θέση όπου θα εγκατασταθεί το προϊόν αποφεύγοντας σημεία από όπου περνάνε σωλήνες νερού ή ηλεκτρικά καλώδια.
- Ακουμπήστε τη βάση του στηρίγματος στον τοίχο στην επιθυμητή θέση, τοποθετώντας την πλευρά με το γάντζο από την κάτω μεριά και βάζοντάς την εντελώς κάθετα χρησιμοποιώντας το ενσωματωμένο αλφάδι.
- Σημειώστε τις δύο οπές στον τοίχο.  
Για τοίχους από τούβλα: κάνετε τις οπές χρησιμοποιώντας ένα τρυπάνι. Εισάγετε τα ούπα (2), στερεώστε τη βάση αγκύρωσης σφίγγοντας τις βίδες (1).  
Για τοίχους από ξύλο: στερεώστε τη βάση αγκύρωσης σφίγγοντας τις βίδες (1).
- βεβαιωθείτε ότι η βάση είναι καλά στερεωμένη στον τοίχο σε κάθε σημείο αγκύρωσης.

#### **ΣΤΑΔΙΟ 2 – Μοντάρισμα του βραχίονα στο πίσω πάνελ της LCD**

Προσοχή: Μην εκτελείτε ΠΟΤΕ το μοντάρισμα με την οθόνη LCD συνδεδεμένη στο ρεύμα ή/και με την οθόνη ακουμπισμένη κάτω για να αποφύγετε εκδορές στην επιφάνειά της.

Ελέγξτε το πίσω μέρος της οθόνης LCD:

- αν η επιφάνεια είναι επίπεδη, στερεώστε το βραχίονα χρησιμοποιώντας τα μπουλόνια των 12mm (3),
- διαφορετικά χρησιμοποιήστε τα μπουλόνια (4) και τους αποστάτες (5).

Προσοχή: μην σφίγγετε υπερβολικά τα μπουλόνια.

#### **ΣΤΑΔΙΟ 3 – Τελικό μοντάρισμα**

Για να ολοκληρώσετε την εγκατάσταση,

- εισάγετε το βραχίονα με την οθόνη LCD μονταρισμένη στο κατάλληλο κανάλι στη βάση αγκύρωσης,
- αφού τερματίσει (προς τα κάτω) θα ακουστεί το κλικ του γάντζου ασφαλείας που υποδεικνύει τη σωστή εισαγωγή του βραχίονα.

Σημείωση: για να αφαιρέσετε το βραχίονα, αρκεί να πιέσετε στο γάντζο ασφαλείας και να τραβήξετε το βραχίονα προς τα πάνω.

### Συντήρηση:

Για τον καθαρισμό χρησιμοποιήστε ένα πανί εμποτισμένο με χλιαρό νερό και ουδέτερο σαπούνι.

Μη χρησιμοποιείτε διαλυτικά.

### ΕΓΓΥΗΣΗ

Με την παρούσα εγγύηση, ο Κατασκευαστής δεσμεύεται με την αντικατάσταση του προϊόντος μόνο σε περίπτωση ελαττωματικής κατασκευής που περιορίζουν τη χρήση του όπως αυτή προβλέπεται.

Η παρούσα εγγύηση δεν καλύπτει άμεσες ή έμμεσες πυρκαγιές και ζημιές που προκύπτουν από τη χρήση του προϊόντος, ατυχήματα, παραβίαση, μη τήρηση των οδηγιών, ακατάλληλη χρήση, αμέλεια και οποιαδήποτε άλλη χρήση.

Ο Κατασκευαστής δεν μπορεί σε καμία περίπτωση να θεωρείται υπεύθυνος για πιθανά ατυχήματα.

Η παρούσα εγγύηση καλύπτει όλες τις άλλες εγγυήσεις, ρητές ή/και νοούμενες.

Ο Κατασκευαστής είναι ο μοναδικός φορέας υπεύθυνος για την παρούσα εγγύηση. Κανένα άλλο μέρος δεν έχει το δικαίωμα να ερμηνεύσει ευθύνες που τυχόν προκύπτουν πριν και μετά την πώληση του προϊόντος.

Η παρούσα περιορισμένη εγγύηση ισχύει μόνο για τον πρώτο αγοραστή για ένα διάστημα 5 ετών. ΕΞΥΠΗΡΕΤΗΣΗ ΠΕΛΑΤΩΝ: 2106016256

## Livrete de instruções e de montagem do suporte para Monitor / TV LCD/PLASMA

### Conteúdo da embalagem:

- |                               |                        |                     |
|-------------------------------|------------------------|---------------------|
| 1) 4 parafusos roscados 60 mm | 2) 4 buchas 8 mm       |                     |
| 3) 6 cavilhas M4x12mm         | 4) 4 cavilhas M4x30 mm | 5) 4 distanciadores |
| 4 cavilhas M6x12mm            | 4 cavilhas M6x35mm     | 4 distanciadores    |

### ATENÇÃO:

Siga atentamente as instruções e os esquemas de montagem, antes de instalar e utilizar o suporte.

**O fabricante exime-se de qualquer responsabilidade em caso de não observação das instruções, das limitações de uso e de alterações feitas ao produto.**

### PRECAUÇÕES:

A capacidade máxima do suporte está indicada na caixa. Não sobrecarregue o suporte por nenhum motivo.

O instalador deve certificar-se da idoneidade e da consistência da parede em que será fixado o suporte, evitando estruturas não suficientemente robustas para este tipo de uso.

**O produto é apropriado para instalações sobre paredes de tijolos cheios, cimento armado, madeira consistente ou traves de madeira. Para aplicações sobre madeira, os parafusos roscados fornecidos podem ser usados sem as buchas. Para a instalação sobre paredes feitas de materiais diversos, aconselha-se a solicitar os serviços de um instalador qualificado.**

### O produto não é apropriado para ambientes externos

#### **PASSO 1 – Montagem da base de ancoragem**

**Ferramentas:** furadeira, brocas de 8 mm, chave de parafusos.

- Escolha a posição onde instalar o produto, evitando pontos por onde passem canos de água ou fios eléctricos.
- Apoie a base de montagem na parede na posição desejada mantendo a abertura virada para cima (veja fig.1)
- Marque os quatro (4) furos sobre a parede.  
Para paredes de alvenaria: use a furadeira para fazer os furos. Insira as quatro buchas (2) e fixe a base de ancoragem apertando os parafusos (1).(fig.1)  
Para paredes de madeira: fixe a base de ancoragem apertando os quatro parafusos (1). (fig.1)
- Certifique-se de que a base seja firmemente fixada à parede.

#### **PASSO 2 – Montagem do prato no painel posterior do LCD**

**Importante:** NUNCA faça a montagem com o monitor LCD ligado à rede eléctrica e/ou com o ecrã emborcado, para evitar danos à sua superfície.

Examine a parte traseira do monitor LCD:

- se a superfície for plana, fixe o prato utilizando as cavilhas de 12 mm (2);
- caso contrário, utilize as cavilhas de 30 mm (4) e os distanciadores (5) (fig.2).

Tome o cuidado de não apertar excessivamente as cavilhas.

#### **PASSO 3 - Montagem final**

Para completar a instalação:

- insira o prato (com o ecrã LCD/PLASMA montado no mesmo) nas linhas guia da base (já fixada na parede) movendo cuidadosamente para baixo;
- quando o prato alcançar completamente o final do curso(fig.3), introduza os dois parafusos de segurança(fig.4) e aperte os mesmos no sentido dos ponteiros do relógio.

**Nota:** para remover o prato, simplesmente desaperte os dois parafusos de segurança no sentido contrário ao dos ponteiros do relógio e retire o ecrã LCD/PLASMA movendo-o cuidadosamente para cima.

### Manutenção:

Para a limpeza utilize um pano humedecido com uma solução de água morna e sabão neutro.

Não utilize solventes.

### GARANTIA

Com a presente garantia, o fabricante compromete-se a substituir o produto somente em caso de defeitos de fabrico que limitem a sua utilização assim como prevista.

A presente garantia não cobre acidentes directos ou indirectos nem danos resultantes da utilização do produto, acidentes, alterações, não observância das instruções, uso impróprio, negligência e qualquer outra utilização.

O fabricante não poderá, em nenhum caso, ser considerado responsável por eventuais acidentes.

A presente garantia cobre todas as outras garantias, implícitas e/ou explícitas.

O fabricante é a única autoridade responsável pela presente garantia. Nenhuma outra parte tem o direito de interpretar eventuais responsabilidades surgidas antes e depois da venda do produto.

A presente garantia limitada refere-se somente ao primeiro comprador original, por um período de 5 anos.