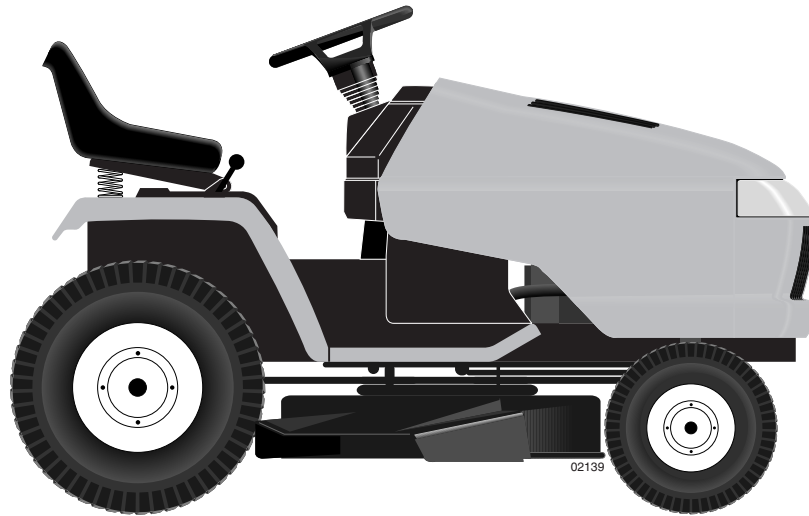


# Poulan PRO

00993-poulan\_pro



## MANUEL DU PROPRIÉTAIRE

**MODÈLE:**

**PDGT26H48B**

**DESCRIPTION**

**⚠ AVERTISSEMENT: ⚠**

Lisez soigneusement ce manuel du propriétaire et suivez tous les avertissements et les instructions de sécurité. Les blessures sérieuses peuvent en résulter si vous ne lisez pas ces avertissements et instructions de sécurité.

**Portez toujours des lunettes de sécurité lors de l'utilisation.**

# RÈGLES DE SÉCURITÉ



## CONSEILS POUR L'UTILISATION EN TOUTE SÉCURITÉ DES TRACTEURS



**IMPORTANT:** CET TRACTEUR PEUT AMPUTER LES MAINS, LES PIEDS ET PROJETER DES OBJETS. L'INOBSERVATION DES RÈGLES DE SÉCURITÉ SUIVANTES PEUT ÊTRE LA CAUSE DE BLESSURES SÉRIEUSES ET MÊMES MORTELLES.

### I. RÈGLES GÉNÉRALES D'UTILISATION

- Il est impératif, avant de démarrer la machine, de lire et de comprendre toutes les instructions présentes dans le manuel d'utilisation et sur la machine.
- N'autorisez que des adultes fiables, qui connaissent les instructions à utiliser la machine.
- Débarrassez l'aire de tonte des objets tels que les pierres, les jouets, les fils métalliques, etc. Ces objets peuvent être soulevés et projetés par la lame.
- Assurez-vous que vous soyez la seule personne présente dans l'aire de tonte avant de commencer à tondre. Arrêtez la machine si quelqu'un s'introduit dans l'aire de tonte.
- Ne transportez des passagers sous aucun prétexte.
- Ne tondez en marche arrière que si cela est absolument nécessaire. Regardez toujours en bas et en arrière avant et pendant que vous reculez.
- Soyez conscient de l'orientation de la décharge de l'herbe coupée. Ne dirigez jamais cette décharge vers quelqu'un. N'utilisez jamais la tondeuse sans le sac de décharge d'herbe coupée ou le déflecteur de décharge.
- Ralentissez avant de tourner.
- Ne vous éloignez jamais d'une machine en marche. Il est impératif d'arrêter les lames, de serrer le frein de stationnement (parking), d'arrêter le moteur et d'enlever les clés avant de descendre de la machine.
- Arrêtez les lames quand vous n'utilisez pas la tondeuse.
- Arrêtez le moteur avant d'enlever le sac de décharge d'herbe coupée ou de déboucher l'orifice de décharge.
- Tondez uniquement à la lumière du jour ou avec une bonne lumière artificielle.
- N'utilisez pas le tracteur si vous êtes sous l'influence de l'alcool ou des drogues.
- Faites attention à la circulation quand vous devez utiliser la machine près d'une route ou traverser une route.
- Faites particulièrement attention lors du chargement, ou du déchargement du tracteur dans une remorque ou un camion.
- Les données indiquent que les opérateurs, de 60 ans et plus, sont impliqués dans un grand pourcentage de dommages reliés à la tondeuse. Ces opérateurs devraient évaluer leur capacité d'utiliser la tondeuse sans risque pour se protéger ainsi bien que pour protéger d'autres personnes contre des dommages sérieux.
- Enlevez toute trace d'herbe, de feuilles ou autre accumulation de débris qui peuvent toucher les pièces chaudes d'échappement / les pièces du moteur et brûler. Ne laissez pas le carter de la tondeuse labourer les feuilles ou d'autres débris qui peuvent s'accumuler. Nettoyez n'importe quel débordement de pétrole ou de carburant avant d'actionner ou d'entreposer la machine. Laissez la machine refroidir avant de l'entreposer.

### II. UTILISATION SUR UN TERRAIN EN PENTE

Les pentes sont une des causes majeures des pertes de maîtrise et des accidents où la machine se renverse sur le conducteur. Ces accidents peuvent être la cause de blessures sérieuses et même mortelles. En présence d'une pente, il est nécessaire d'être particulièrement prudent. Si vous ne pouvez pas monter à reculons la pente, ou si vous avez la moindre appréhension, n'utilisez pas votre tondeuse.

#### À FAIRE:

- Tondez les pentes en montant ou en descendant mais jamais perpendiculairement à la déclivité.
- Enlevez les obstacles tels que les pierres, les branches des arbres, etc.
- Faites attention aux dépressions, aux ornières, et aux irrégularités du terrain. Un terrain irrégulier peut la machine. L'herbe haute peut cacher des obstacles.
- Utilisez une vitesse lente. Choisissez une vitesse lente pour ne pas avoir à arrêter ou à changer de vitesse dans la pente.
- Suivez les recommandations du fabricant pour les poids de roue, ou les contrepoids pour améliorer la stabilité.

- Soyez particulièrement prudent avec le sac de décharge d'herbe coupée et les autres accessoires. Ceux-ci peuvent influer sur la stabilité de la machine.
- Les mouvements sur les pentes doivent demeurer lents et progressifs. Ne faites pas de brusques changements de vitesse ou de direction.
- Évitez les démarrages et les arrêts dans une pente. Si les pneus dérapent, dégagez les lames et descendez lentement la pente en suivant la déclivité maximale.

#### À ÉVITER :

- Ne virez pas dans une pente à moins que cela soit absolument nécessaire. Le cas échéant, virez lentement, progressivement et si possible vers le bas de la pente.
- Ne tondez pas près des douves, des fossés, ou des remblais. La tondeuse peut se retourner soudainement si une roue est dans le vide au-dessus d'une douve, d'un fossé, ou si une berge s'effondre.
- Ne tondez pas quand l'herbe est mouillée. Une réduction de la traction pourrait être la cause du dérapage.
- N'essayez pas de stabiliser la machine en mettant votre pied sur le sol.
- N'utilisez pas le sac de décharge d'herbe coupée quand la pente est trop escarpée.

### III. ENFANTS

Des accidents dramatiques peuvent survenir si l'utilisateur n'est pas vigilant par rapport à la présence d'enfants. Les enfants sont fréquemment attirés par la machine et la tonte de la pelouse. N'assumez jamais que les enfants restent à l'endroit où vous les avez vu en dernier.

- Gardez les enfants dehors de l'aire de tonte sous la surveillance d'un adulte fiable.
- Soyez vigilant et arrêtez la machine si un enfant pénètre dans l'aire de tonte.
- Regardez toujours en bas et en arrière, pour voir s'il y a des enfants, avant et pendant que vous reculez.
- Ne transportez jamais d'enfants. Ils peuvent tomber et être sérieusement blessés ou ils peuvent obstruer l'utilisation en toute sécurité du tracteur.
- N'autorisez jamais les enfants à utiliser le tracteur.
- Soyez particulièrement prudents lorsque vous approchez des places sans visibilité, des buissons, des arbres ou de tout objet pouvant obstruer la vision normale.

### IV. ENTRETIEN

- Soyez particulièrement prudents lors de la manipulation d'essence ou de tout autre carburant. Ils sont inflammables et leurs vapeurs peuvent être la cause d'explosion.
  - N'utilisez que des récipients approuvés.
  - N'enlevez jamais le bouchon du réservoir d'essence et n'ajoutez jamais d'essence quand le moteur marche. Laissez refroidir le moteur avant de remplir le réservoir. Ne fumez pas.
  - Ne remplissez jamais le réservoir à l'intérieur d'un bâtiment.
  - N'entreposez jamais la machine ou le bidon d'essence à l'intérieur d'un bâtiment où une flamme telle que celle d'un chauffe-eau est exposée.
- Ne faites jamais fonctionner la tondeuse à l'intérieur d'un espace clos.
- Conservez les boulons et les écrous, et en particulier ceux qui servent à la fixation de la lame, serrés correctement. Conservez la machine en bon état de fonctionnement.
- N'altérez jamais le fonctionnement normal des dispositifs de sécurité. Vérifiez leur fonctionnement normal de façon régulière.
- Ne laissez pas l'herbe, les feuilles, ou les débris de tout genre s'accumuler sur votre machine. Nettoyez les éclaboussures d'huile ou d'essence. Laissez refroidir la machine avant de l'entreposer.
- Dans le cas où vous heurtez un objet, arrêtez la machine et vérifiez l'absence de dégâts. Avant de redémarrer, réparez si nécessaire les dégâts.

# RÈGLES DE SÉCURITÉ



## CONSEILS POUR L'UTILISATION EN TOUTE SÉCURITÉ DES TRACTEURS



- Ne tentez aucun ajustement, aucune réparation avec le moteur en marche.
- Les éléments assurant le ramassage de l'herbe coupée sont sujets à l'usure, aux dégâts, à la détérioration. Qui pourraient exposer les parties mobiles ou permettre de la projection d'objets. Vérifiez fréquemment ces différents éléments et remplacez, si nécessaire, avec les pièces détachées recommandées par le fabricant.
- Les lames de tondeuse sont aiguisées et coupantes. Enveloppez les lames ou portez des gants et soyez particulièrement prudent lors de leur entretien.
- Vérifiez fréquemment le fonctionnement des freins. Assurez le réglage et l'entretien quand cela est nécessaire.



- Assurez-vous qu'il n'y a personne dans la zone de tonte avant de commencer à tondre. Arrêtez la machine si quelqu'un entre dans cette zone.
- Ne transportez jamais des passagers ou des enfants même si les lames sont arrêtées.
- Ne tondez pas en marche arrière à moins que ce soit absolument nécessaire. Regardez toujours en bas et en arrière avant et pendant que vous reculez.
- Ne transportez jamais des enfants. Ils pourraient tomber et être sérieusement blessés ou gêner le fonctionnement sécuritaire de la machine.
- Gardez les enfants hors de la zone de tonte et sous la surveillance d'un autre adulte fiable.
- Soyez alerte et arrêtez la machine si un enfant entre dans la zone de tonte.
- Avant et pendant que vous reculez, regardez toujours en bas et en arrière, pour vous assurer qu'il n'y a pas de petits enfants.
- Tondez les pentes (15° max.) en montant ou en descendant mais jamais perpendiculairement à la déclivité.
- Enlevez les obstacles tels que les pierres, les branches des arbres, etc.
- Faites attention aux dépressions, aux ornières, et aux irrégularités du terrain. Un terrain irrégulier peut faire renverser la machine. L'herbe haute peut cacher des obstacles.
- Utilisez une vitesse réduite. Choisissez une vitesse réduite pour ne pas avoir à arrêter ou à changer de vitesse dans la pente.
- Évitez les démarrages et les arrêts dans une pente. Si les pneus dérapent, désengagez les lames et descendez la pente en suivant la déclivité maximale.
- Si la machine cesse de monter la pente, arrêtez les lames et reculez lentement.
- Ne virez pas sur une pente à moins que cela soit absolument nécessaire. Dans le cas où il est nécessaire de virer, virer lentement, progressivement et, si possible, vers le bas de la pente.

**AVERTISSEMENT:** Ne descendez pas les pentes à point mort, vous pourriez perdre la commande du tracteur.

**AVERTISSEMENT:** Remorquez seulement les accessoires recommandés par et selon les spécifications du fabricant de votre tracteur. Utilisez votre bon sens pendant que vous remorquez. Opérez seulement avec la vitesse la plus réduite pendant que vous allez sur une pente. Il est dangereux d'avoir un chargement trop lourd pendant que vous opérez sur une pente. Les pneus peuvent détruire la traction avec la terre et vous faire perdre la commande de votre tracteur.

**AVERTISSEMENT:** Débranchez toujours le fil de bougie d'allumage et pour prévenir les démarrages accidentels, posez-le de telle façon qu'il ne puisse pas entrer en contact avec la bougie d'allumage lors de l'installation, du transport, des ajustements ou des réparations.

**AVERTISSEMENT:**  
Les gaz d'échappement et certains composants des véhicules contiennent ou émettent des.  
Des produits chimiques reconnus dangereux par l'État de la Californie, parce que cancérigènes ou tératogènes ou responsables d'autres troubles de la reproduction.

**AVERTISSEMENT:**  
Les bornes des batteries, ainsi que toutes les bornes et leurs accessoires contenant du plomb, des dérivés du plomb ou des produits chimiques à base de plomb, sont reconnus dangereux par l'État de la Californie, parce que cancérigènes ou tératogènes ou responsables d'autres troubles de la reproduction. Lavez-vous soigneusement les mains après les avoir touchés.

## SOMMAIRE

RÈGLES DE SÉCURITÉ.....	2-3
SPÉCIFICATIONS DE PRODUIT .....	4
RESPONSABILITÉS DU CLIENT .....	4
MONTAGE.....	6-10
UTILISATION .....	11-16
GUIDE D'ENTRETIEN .....	17

ENTRETIEN .....	17-20
RÉVISION ET RÉGLAGES.....	21-27
ENTREPOSAGE .....	28
GUIDE DE DÉPANNAGE.....	29-30
PIÈCES DE RECHANGE - TRACTEUR .....	32-45
GARANTIE.....	46

## SPÉCIFICATIONS DE PRODUIT

Capacité et le type d'essence:	5,0 Gallons (4,7 L) L'essence sans plomb normale
Type d'huile (API-SF-SJ):	SAE 30 (supérieure de 32°F/0°C) SAE 5W-30 (inférieure de 32°F/0°C)
Capacité d'huile:	Avec un filtre: 4,0 pts (2,0 L) Sans filtre: 3,75 pts (1,76L)
Bougie d'allumage: (Écart: 0,040 po/1,02 mm)	Champion QC12YC
Vitesse de marche	Marche en avant: 5,8/9,3 Marche en arrière: 2,1/3,4
Pression (Pneu):	Devant: 14 PSI Arrière: 10 PSI
Système de chargement:	16 amps @ 3600 rpm
Batterie:	AMP/HR: 35 MIN. CCA: 280 Dimension: U1R
Couple de rotation au boulon de lame:	45-55 ft.-lbs. (61-75 N/m)

**FÉLICITATIONS** pour votre achat. Ce tracteur a été conçu, perfectionné, et fabriqué pour assurer un rendement et une sûreté maximum.

S'il survient un problème que vous ne pouvez pas résoudre, contactez le centre d'entretien autorisé le plus proche. Vous y trouverez des techniciens qualifiés équipés des outils appropriés pour faire l'entretien et la réparation de ce tracteur

Veillez lire et conserver ce manuel. Les instructions qu'il contient vous permettront de monter, et d'entretenir correctement votre tracteur. Observez toujours les "RÈGLES DE SÉCURITÉ".

## RESPONSABILITÉS DU CLIENT

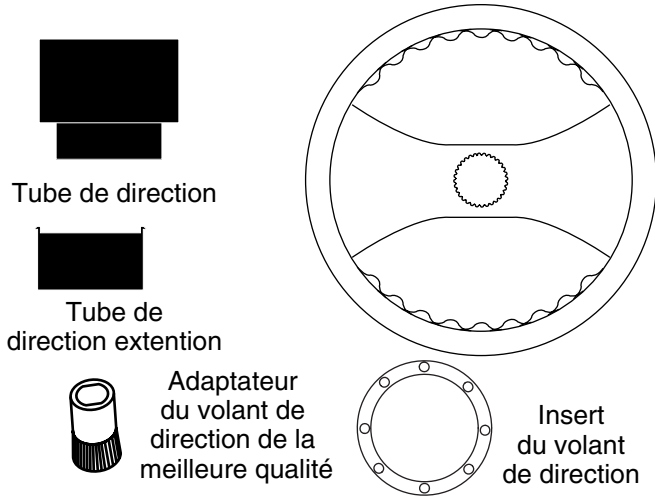
- Lisez et observez les règles de sécurité.
- Suivez un programme régulier d'entretien, et d'utilisation du tracteur.
- Suivez les instructions dans les sections Entretien et Entreposage de ce Manuel du propriétaire.

**AVERTISSEMENT:** Ce tracteur est équipé d'un moteur à combustion interne et il ne doit pas être utilisé sur ou près d'un terrain couvert d'arbres, d'arbrisseaux, ou d'herbe si le système d'échappement n'est pas muni d'un pare-étincelles qui rencontre les exigences des lois locales applicables. Quand un pare-étincelles est utilisé, il doit être maintenu en bon état de fonctionnement par l'opérateur.

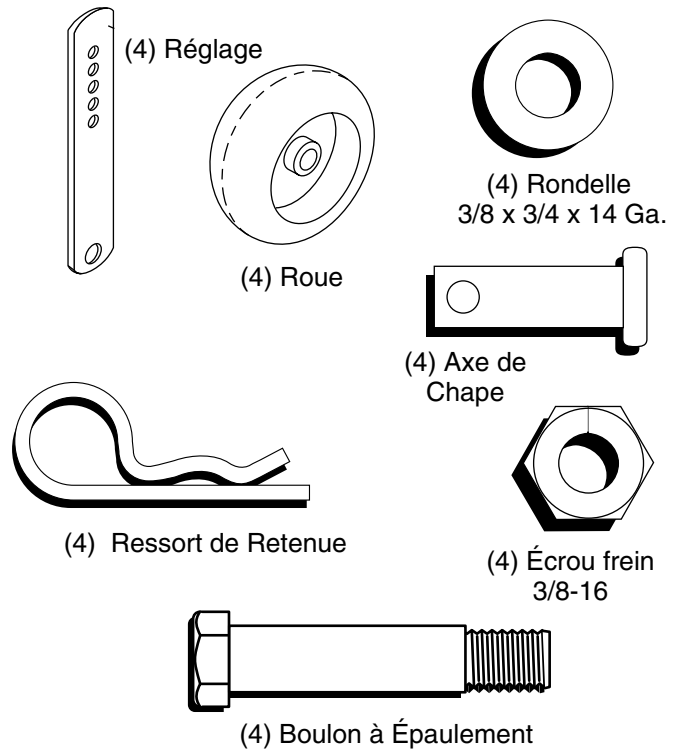
Un pare-étincelles pour le silencieux est disponible au centre d'entretien autorisé le plus proche (Voir la section PIÈCES DE RECHANGE de ce manuel).

# PIÈCES NON MONTÉES

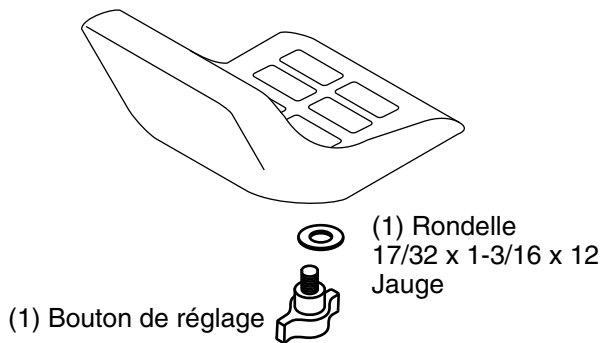
## Volant de direction



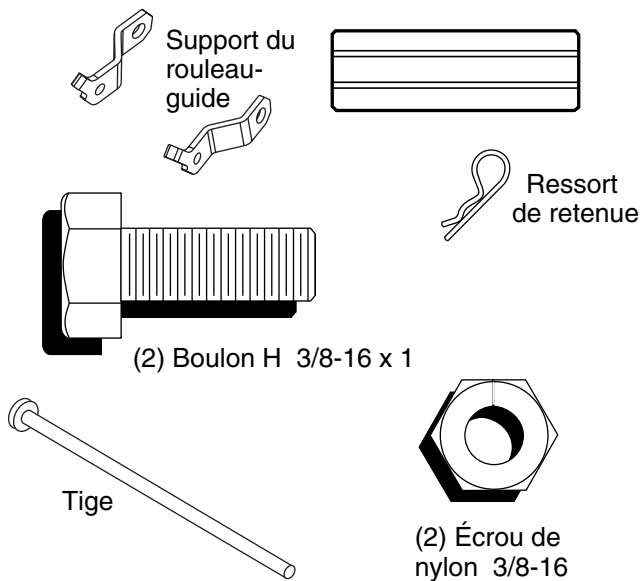
## Roue



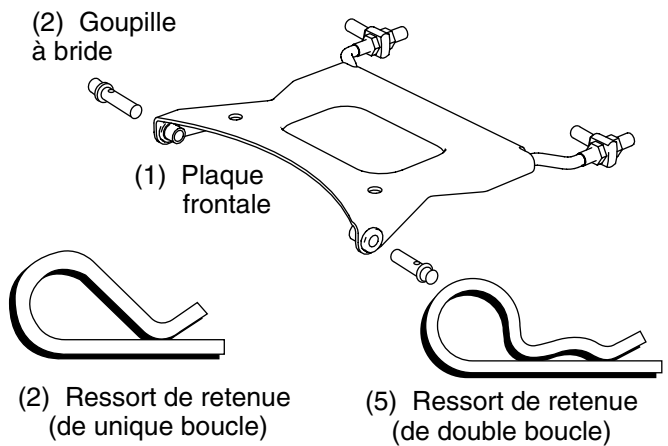
## Siège



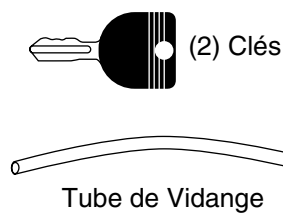
## Rouleaux-Guide



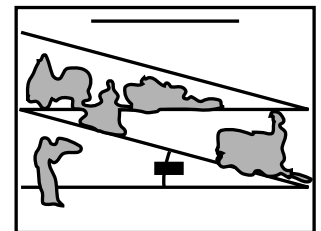
## Tondeuse



## Clés



## Guide-pente



# MONTAGE

Votre nouveau tracteur a été monté à l'usine sauf les pièces qui ne sont pas montées pour l'expédition. Pour assurer l'utilisation correcte et sûre de votre tracteur, toutes les pièces et la visserie que vous montez doivent être serrées à fond. Utilisez les bons outils pour assurer un fonctionnement sécuritaire.

## LES OUTILS EXIGÉS POUR LE MONTAGE DE VOTRE TRACTEUR

Un jeu de clé à douille rendra le montage. Les dimensions normales des clés sont inscrites.

- |                                     |                    |
|-------------------------------------|--------------------|
| (2) Clé de 9/16"                    | Manomètre à pneu   |
| (1) Clé de 1/2"                     | Couteau tout usage |
| (1) Clé à douille de 3/4" à cliquet | Pince              |

Quand on utilise l'expression "DROITE" ou "GAUCHE", elle signifie la droite ou la gauche à partir de la position derrière le volant de direction.

## POUR SORTIR LE TRACTEUR DU CARTON

### DEBALLER LE CARTON

- Enlevez toutes les pièces détachées et les petites boîtes contenant les pièces du carton.
- Couper le long des lignes pointillées sur les quatre surfaces de carton. Enlever les panneaux situés à chaque bout et étendre à plat les panneaux des côtés.
- Enlevez la tondeuse et tout matériel d'emballage.
- Vérifiez s'il y a des pièces détachées et conservez-les.

## AVANT DE RETIRER LE TRACTEUR DE LA PALETTE

### FIXER LE VOLANT DE DIRECTION

(Voir la Fig. 1)

- Enlevez le boulon hexagonal, la rondelle frein, et la grande rondelle plate de l'arbre de direction.
- Assurez-vous que les roues antérieures du tracteur soient bien droites.
- Glissez le manchon de direction par-dessus l'arbre de direction.
- Alignez les pattes et pressez les extensions du manchon de direction au fond du volant de direction.
- Placez le volant de direction afin que les barres transversales soient horizontales (gauche à droite) et glissez-le sur l'adaptateur du volant de direction.
- Fixez le volant de direction à l'arbre de direction en utilisant le boulon hexagonal, la rondelle frein et la grande rondelle plate qui ont été enlevés. Serrez à fond.
- Emboîtez la garniture du volant de direction dans le centre du volant de direction.
- Enlevez l'emballage du capot et de la calandre.

**IMPORTANT:** FAITES ATTENTION AUX AGRAFES DE LA PALETTE ET ENLEVEZ-LES. ELLES POURRAIENT CREVER LES PNEUS QUAND VOUS RETIREZ LE TRACTEUR DE LA PALETTE EN LE FAISANT ROULER.

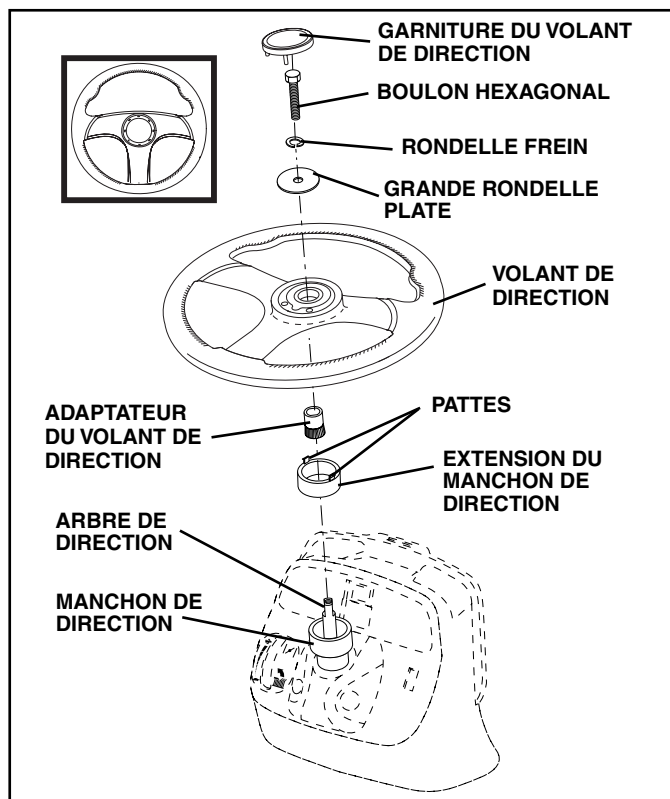


FIG. 1

## COMMENT MONTER VOTRE TRACTEUR

### VÉRIFIER LA BATTERIE

(Voir la Fig. 2)

- Levez le capot.
- Si cette batterie est mise en service après le mois ou l'année indiquée sur l'étiquette (étiquette localisée entre les bornes), chargez la batterie pour un minimum d'une heure à 6-10 amps. (Voir "BATTERIE" dans la section Entretien de ce manuel).

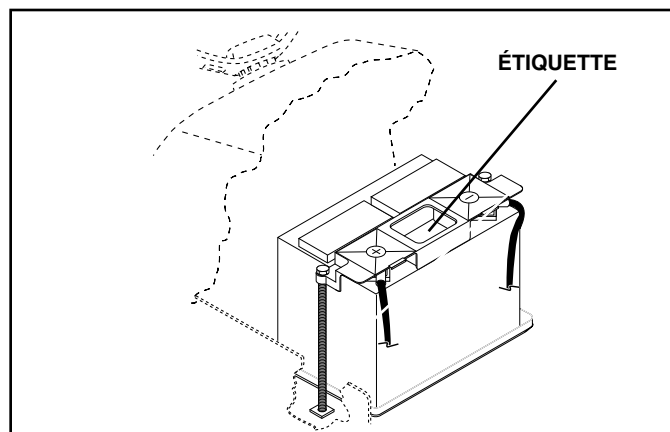


FIG. 2

# MONTAGE

## INSTALLER LE SIÈGE (Voir la Fig. 3)

Réglez le siège avant de serrer le bouton de réglage.

- Enlevez le bouton de réglage et la rondelle plate qui fixent le siège à l'emballage et mettez-les de côté pour l'assemblage du siège au tracteur.
- Pivotez le siège vers le haut et enlevez-le de l'emballage. Débarrassez-vous de l'emballage.
- Placez le siège sur le fond pour positionner le boulon à épaulement sur le gros orifice fendu du fond.
- Poussez sur le siège pour accrocher le boulon à épaulement dans le trou oblong et tirez le siège vers l'arrière.
- Pivotez le siège et le fond vers l'avant et montez le bouton de réglage et la rondelle plate sans les serrer.
- Mettez le siège dans la position d'utilisation et asseyez-vous sur le siège.
- Glissez le siège à la position désirée. Vous devez pouvoir appuyer à fond sur la pédale de frein/embrayage.
- Descendez du tracteur. Ne déplacez pas le siège de sa position.
- Soulevez le siège et serrez à fond le bouton de réglage.

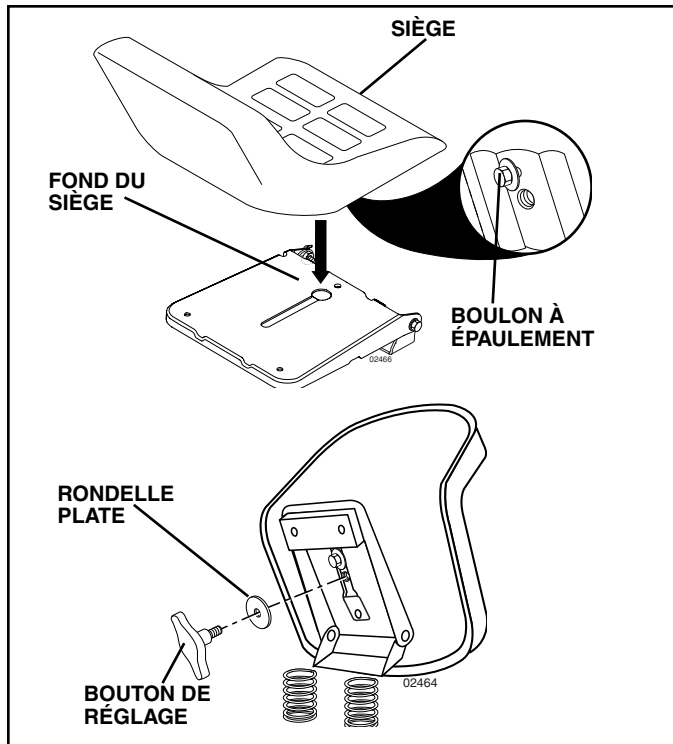


FIG. 3

**REMARQUE:** Procédez comme suit pour retirer le tracteur de la palette en le faisant rouler ou en le conduisant.

## POUR RETIRER LE TRACTEUR DE LA PALETTE EN LE FAISANT ROULER (Voir la section fonctionnement pour connaître l'emplacement et la fonction des commandes.)

- Abaissez le levier de levage du piston et, placez le levier de levage d'accessoire à la position la plus haute.
- Appuyez sur la pédale de frein pour dégager le frein de stationnement.
- Déplacez la commande de roue libre à la position roue libre pour débrayer la transmission. (Voir "POUR TRANSPORTER" dans la section fonctionnement de ce manuel).
- Retirez le tracteur de la palette en le faisant rouler.

## POUR RETIRER LE TRACTEUR HORS DE LA PALETTE EN LE CONDUISANT (Voir la section fonctionnement pour connaître l'emplacement et la fonction des commandes.)

**AVERTISSEMENT:** Avant le démarrage, nous vous prions de lire, comprendre et suivre toutes les instructions dans la section Fonctionnement de ce manuel d'instructions. S'assurer que le tracteur soit placé dans une zone bien aérée. S'assurer qu'il n'y a aucune personne ou objet.

- Assurez-vous d'avoir terminé toute phase d'assemblage.
- Vérifiez le niveau de l'huile du moteur et remplissez le réservoir d'essence.
- Placer le contrôle de la roue libre en position "transmission enclenchée".
- Asseyez-vous sur le siège, pressez la pédale de frein et actionnez le frein de stationnement.
- Pressez le piston du levier de levage et placez le dispositif du levier de levage d'accessoire dans la position la plus haute.
- Démarrez le moteur. Après le démarrage du moteur, déplacez la commande des gaz dans la position de point mort.
- Débloquez le frein de stationnement.
- Déplacez lentement le levier de commande de déplacement vers l'avant et dirigez lentement le tracteur hors de la palette.
- Freinez pour arrêter le tracteur et engager le frein à main.
- Tournez la clé à "Stop".

Continuez selon les instructions suivantes.

# MONTAGE

## MONTER LES ROUES DE JAUGE SUR LE CARTER DE TONDEUSE (Voir la Fig. 4)

Le but des roues de jauge est de retenir le carter de tondeuse en position pendant que la tondeuse est en opération. Assurez vous qu'elles soient bien réglées pour assurer le bon fonctionnement de la tondeuse.

- Glissez la barre de roue de jauge dans le canal de support. Assurez-vous que les trous de réglage de la barre soient en haut. Montez les roues de jauge comme montré en utilisant les boulons à épaulement, les rondelles 3/8 et les écrous 3/8-16 et serrez à fond.
- Réglez les roues de jauge avant de faire fonctionner la tondeuse. Voir "POUR RÉGLER LES roues de jauge" dans la section fonctionnement de ce Manuel".

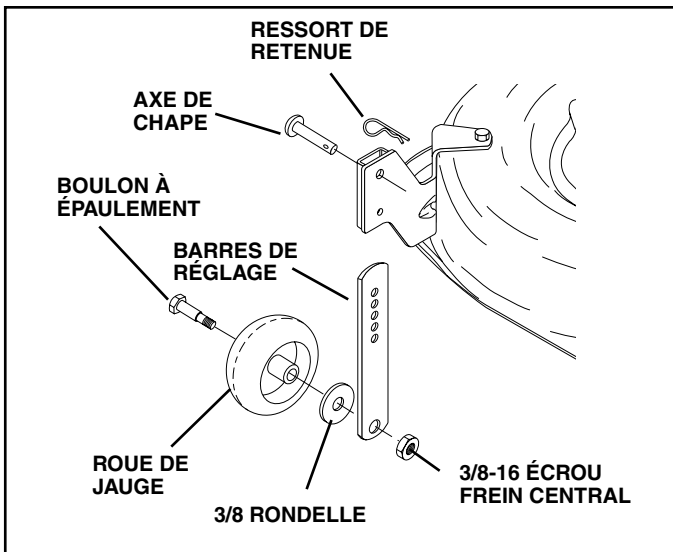


FIG. 4

## POUR FIXER LE ROULEAU-GUIDE (Voir la Fig. 5)

- Assemblez les supports "A" et "B" à l'intérieur des supports de montage du tracteur comme montré. Serrez à fond.

**REMARQUE:** Assurez-vous que les supports de patte soient posés dans les trous de patte dans les supports de montage.

- Placez le rouleau-guide entre les supports et installez la tige et le ressort de rappel.

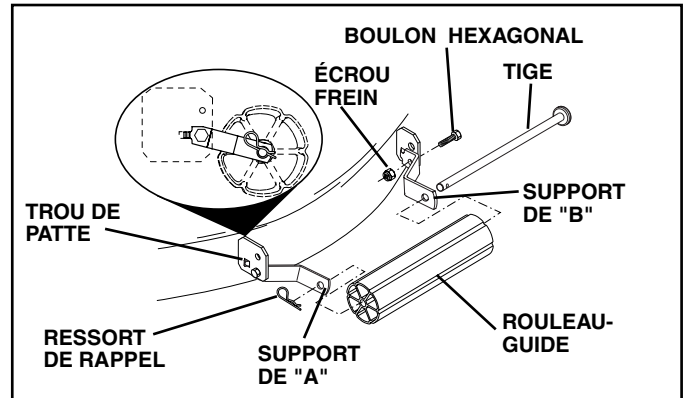


FIG. 5



# MONTAGE

## INSTALLER LA TONDEUSE ET LA COURROIE D'ENTRAÎNEMENT (Voir les Fig. 6 et 7)

Assurez-vous que le tracteur soit sur un terrain plat et que les bras de suspension de la tondeuse soient élevés avec la commande de levage d'accessoire. Engagez le frein de stationnement.

- Coupez et enlevez l'attache plastique retenant la barre stabilisatrice et les courroies. Poussez la barre stabilisatrice du côté gauche du carter de tondeuse.
- Glissez la tondeuse sous le tracteur avec le déflecteur décharge du côté droit du tracteur.

**IMPORTANT: VÉRIFIEZ QUE TOUTES LES COURROIES SOIENT CORRECTEMENT EN PLACE DANS LES RAINURES DE POULIE DE TONDEUSE.**

- Si le tracteur en est muni, tournez le bouton de réglage de hauteur dans le sens inverse des aiguilles d'une montre jusqu'à ce qu'il s'arrête.
- Baissez la tringlerie avec la commande de levage d'accessoire.
- Vérifiez si la tige de tension de la courroie est désengagée.
- Installez la courroie dans la rainure de la poulie d'embrayage électrique.
- Placez les bras de suspension vers l'extérieur, en direction des axes du carter. Fixez-les à l'aide de ressorts de retenue d'arrêts à ressort à anneau double.
- Montez la plaque frontale sur les supports de suspension du tracteur et fixez-les à l'aide de ressorts de retenue de boucle double à anneau simple, de la façon illustrée.
- Positionnez la plaque frontale entre les supports avant de la tondeuse. Soulevez le carter et la plaque frontale afin d'aligner les orifices et introduisez les goupilles à bride. Fixez les goupilles à l'aide de ressorts de retenue, entre la plaque et les supports de la tondeuse.

**REMARQUE :** Pour qu'il soit plus facile de localiser l'orifice de la goupille à bride, l'orifice de la goupille est aligné avec l'encoche qui se trouve sur la tête de la goupille. Si nécessaire, déplacer la tondeuse de côté à côté pour donner l'espace entre la plaque et les supports de la tondeuse.

**IMPORTANT: VÉRIFIEZ QUE TOUTES LES COURROIES SOIENT CORRECTEMENT EN PLACE DANS LES RAINURES DE POULIE DE TONDEUSE.**

- Engagez la tige de tension de la courroie en la poussant dans les supports de blocage.



**ATTENTION: La tige de tension de la courroie est à ressort. Empoignez bien la tige et engagez-la lentement.**

- Connectez la barre stabilisatrice au support de châssis sous le repose-pieds à gauche et retenez avec le ressort de retenue de boucle double.
- Si le tracteur en est muni, tournez le bouton de réglage de hauteur dans le sens des aiguilles d'une montre pour enlever le mou de la suspension de tondeuse.
- Soulevez le carter à la position la plus haute.
- Montez les roues de jauge (Voir "POUR REGLER LES ROUES DE JAUGE" dans la section fonctionnement de ce manuel).

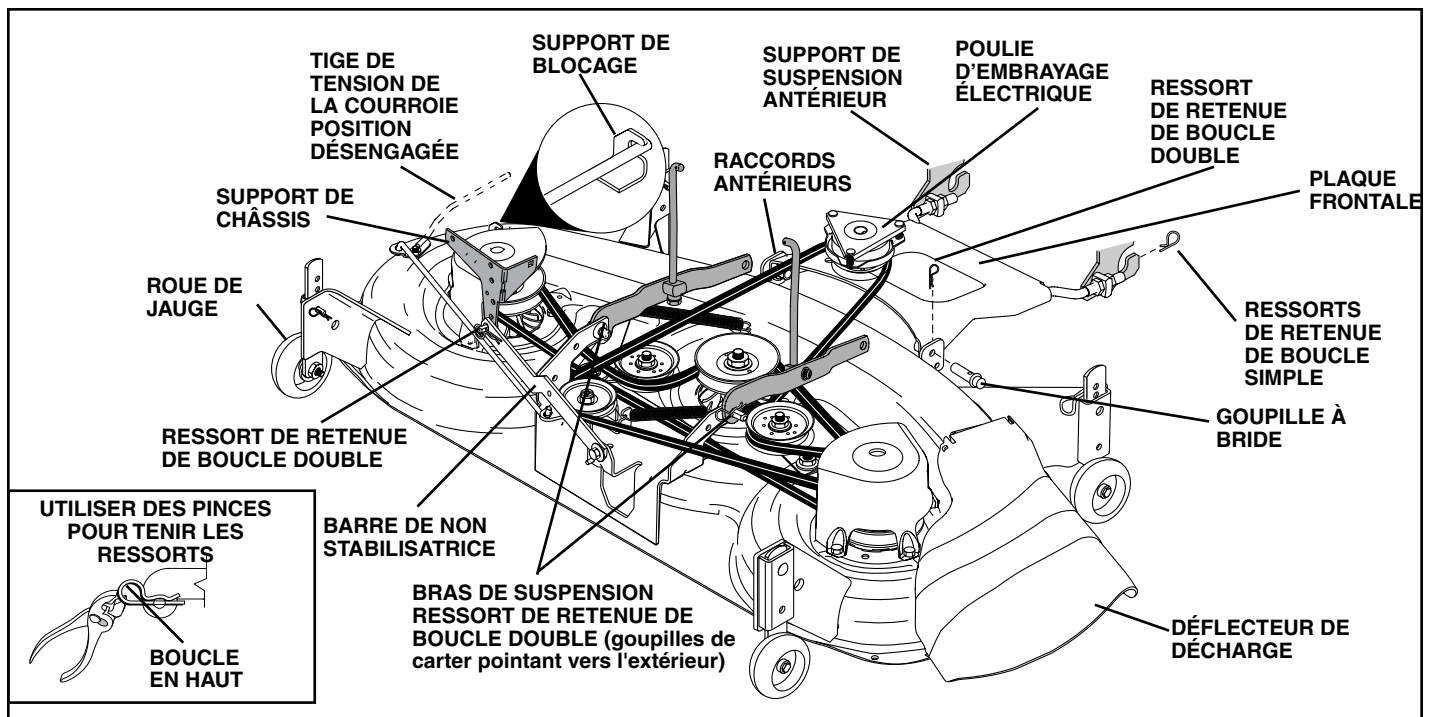


FIG. 6

---

# MONTAGE

---

## VÉRIFIER LA PRESSION DES PNEUS

Les pneus de votre tracteur ont été surgonflés à l'usine pour l'expédition. La pression de pneu correcte est importante pour les meilleurs résultats de tonte.

- Réduisez la pression de pneu à la pression montrée dans la section "Spécifications du Produit" de ce manuel.

## VÉRIFIER SI LA TONDEUSE EST DE NIVEAU

Pour les meilleurs résultats de tonte, le boîtier de tondeuse doit être correctement nivelé. Référez-vous à la section "POUR NIVELER LE BOÎTIER DE TONDEUSE" dans la section Entretien et Réglages de ce manuel.

## VÉRIFIER SI TOUTES LES COURROIES SONT CORRECTEMENT EN PLACE

Référez-vous aux figures qui sont illustrées pour le remplacement des courroies d'entraînement de lame de tondeuse et des courroies de déplacement dans la section Entretien et Réglages de ce manuel. Assurez-vous que toutes les courroies soient correctement en position dans les guides-courroie.

## ✓ LISTE DE CONTRÔLE

*AVANT D'UTILISER VOTRE TRACTEUR, NOUS VOULONS NOUS ASSURER QUE VOUS RECEVREZ LE MEILLEUR RENDEMENT DE CE PRODUIT DE QUALITÉ ET QUE VOUS EN SEREZ SATISFAIT.*

### LISEZ LA LISTE DE CONTRÔLE:

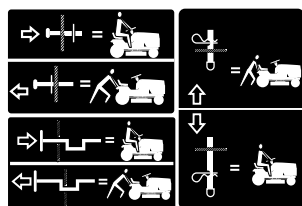
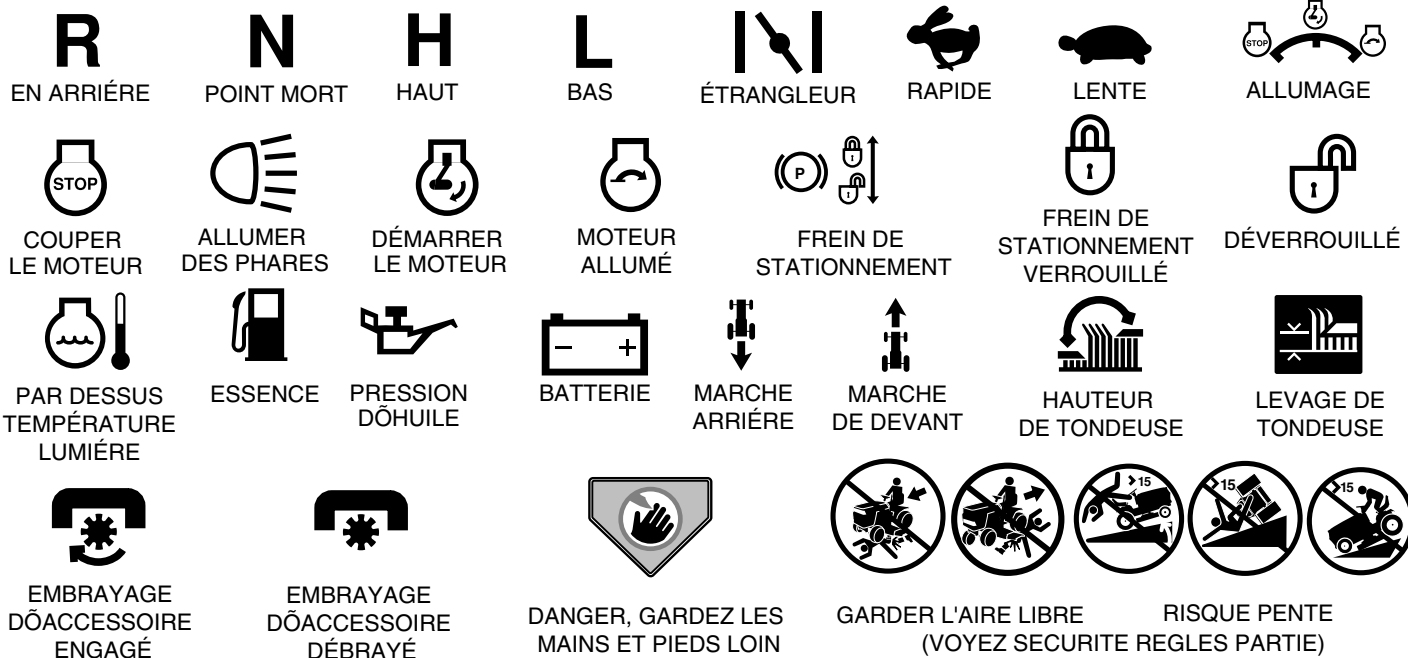
- ✓ Toutes les instructions ont été exécutées.
- ✓ Il n'y a pas de pièces détachées dans le carton.
- ✓ La batterie a été correctement préparée et chargée. (La période minimale de temps est 1 heure à raison de 6 ampères.)
- ✓ Le siège a été ajusté à une position confortable et il a été serré à fond.
- ✓ Tous les pneus ont été correctement gonflés. (Les pneus ont été surgonflés pour l'expédition.)
- ✓ Assurez-vous que le carter de tondeuse ait été correctement nivelé du devant à l'arrière/d'un côté à l'autre pour obtenir les meilleurs résultats. (Les pneus doivent être correctement gonflés pour le nivellement.)
- ✓ Vérifiez la tondeuse et les courroies d'entraînement. Assurez-vous qu'elles soient engagées sur les poulies et à l'intérieur de tous les guides-courroie.
- ✓ Vérifiez le câblage. Assurez-vous que toutes les connexions soient bien attachées et que les fils soient correctement serrés.
- ✓ Avant de conduire le tracteur, assurez-vous que la commande de la roue libre soit à la position de "transmission engagée" (Référez-vous aux sections de "POUR TRANSPORTER" dans le Manuel e l'Opérateur).

### PENDANT QUE VOUS APPRENEZ À UTILISER VOTRE TRACTEUR, FAITES ATTENTION AU:

- ✓ Niveau d'huile de moteur.
- ✓ Réservoir d'essence (rempli d'essence sans plomb normale, fraîche, et propre).
- ✓ Avant de démarrer le moteur, assurez-vous que vous compreniez la fonction et l'emplacement de toutes les commandes.
- ✓ Assurez-vous que le système de frein fonctionne sans risque.
- ✓ Il est important de purger la transmission avant de démarrer votre tracteur pour la première fois. Suivez les instructions correctes pour le démarrage et la purge de la transmission (Référez-vous aux sections de "POUR DÉMARRER LE MOTEUR" et "PURGER LA TRANSMISSION" dans le Manuel e l'utilisateur).

# UTILISATION

Ces symboles peuvent apparaître sur votre tracteur ou dans les publications fournis avec le produit. Apprenez et comprenez la signification des symboles.



ROUE LIBRE  
(Seulement pour les mod les)



Le manquement à suivre les instructions de sécurité pourrait résulter en de sérieuses blessures ou même la mort. Le symbole d'alerte à la sécurité est utilisé pour identifier les informations de sécurité à propos des risques, qui peuvent avoir pour résultats la mort, de sérieuses blessures et/ou endommager votre propriété.



**DANGER** indique un risque qui, s'il n'est pas évité, aura comme conséquence la mort ou des blessures sérieuses.



**AVERTISSEMENT** indique un risque qui, s'il n'est pas évité, pourrait avoir comme conséquence la mort ou des blessures sérieuses.



**ATTENTION** indique un risque qui, s'il n'est pas évité, pourrait causer des blessures mineures ou modérées.

**ATTENTION** lorsqu'il est utilisé sans le symbole d'alerte, indique une situation qui pourrait résulter en un endommagement du tracteur et/ou du moteur.



**SURFACES CHAUDES** indique un risque qui, s'il n'est pas évité, pourrait avoir comme conséquence la mort, des blessures sérieuses et/ou l'endommagement de la propriété.



**FEU** indique un risque qui, s'il n'est pas évité, pourrait avoir comme conséquence la mort, des blessures sérieuses et/ou l'endommagement de la propriété.

# UTILISATION

## CONNAISSEZ VOTRE TRACTEUR

### AVANT D'UTILISER VOTRE TRACTEUR, LISEZ CE MANUEL ET LES RÈGLES DE SÉCURITÉ

Comparez les illustrations ci-dessous à celles de votre tracteur afin de vous familiariser avec l'emplacement des différentes commandes et avec les réglages. Gardez ce manuel pour référence .

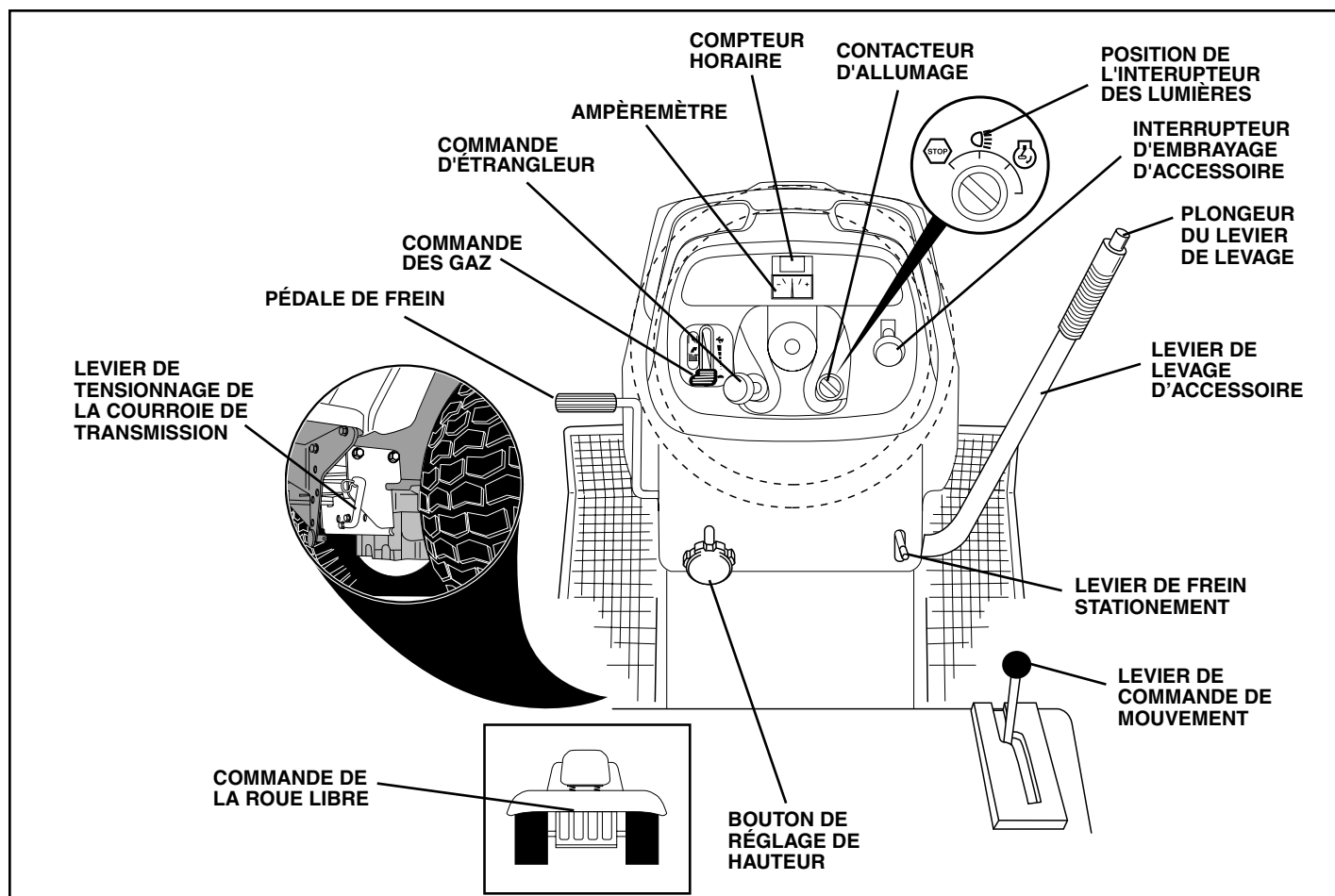


FIG. 7

Nos tracteurs sont conformes aux normes de sécurité de l'American National Standards Institute.

**CONTACTEUR D'ALLUMAGE** - permet de démarrer et de couper le moteur.

**BOUTON DE RÉGLAGE DE HAUTEUR** - permet de régler la hauteur du carter de tondeuse.

**PLONGEUR DU LEVIER DE LEVAGE** - relâche le levier de levage d'accessoire quand il y a un changement à sa position.

**LEVIER DE COMMANDE DE DÉPLACEMENT** - permet de choisir la vitesse et la direction du tracteur.

**LEVIER DU FREIN DE STATIONNEMENT** - bloque la pédale de frein en position de frein (BRAKE).

**COMMANDE DES GAZ** - permet de commander la vitesse de moteur.

**COMMANDE DÉTRANGLEUR** - permet de démarrer un moteur froid.

**COMPTEUR HORAIRE** - indique les heures totales d'utilisation.

**COMMANDE DE LA ROUE LIBRE** - débraye la transmission pour le transport ou le remorquage du tracteur quand le moteur ne fonctionne pas.

**INTERRUPTEUR D'EMBRAYAGE D'ACCESSOIRE** - est utilisé pour engager les lames de tondeuse ou les autres accessoires montés sur le tracteur.

**AMPÈREMÈTRE** - indique le chargement (+) ou le déchargement (-) de la batterie.

**LEVIER DE LEVAGE D'ACCESSOIRE** - permet de lever ou de baisser le carter de tondeuse ou les autres accessoires montés au tracteur.

**POSITION DE L'INTERUPTEUR DES LUMIÈRES** - permet d'allumer/éteindre les phares du tracteur.

**LEVIER DE TENSIONNAGE DE LA COURROIE DE TRANSMISSION** - sert pour changer la courroie de transmission et, par grand froid, pour démarrer le moteur.

**PÉDALE DE FREIN** - permet d'arrêter le tracteur et de démarrer le moteur.

# UTILISATION



L'utilisation d'un tracteur présente le risque de projection des particules dans les yeux qui peuvent causer des blessures sérieuses. Portez toujours des lunettes de sécurité ou une visière pendant que vous utilisez, ou que vous faites des réglages ou des réparations au tracteur. Nous recommandons des lunettes de sécurité ou un masque large de sécurité porté au-dessus des lunettes.

## POUR ENGAGER LE FREIN DE STATIONNEMENT (Voir la Fig. 8)

Votre tracteur est muni d'un interrupteur de détection de présence d'opérateur. Le moteur s'arrêtera, si l'opérateur quitte le siège sans engager le frein de stationnement lorsque le moteur marche.

- Appuyez à fond sur la pédale de frein à la position de frein (BRAKE). Maintenez le pied sur la pédale.
- Déplacez le levier de frein de stationnement à la position engagée (ENGAGED) et relâchez la pédale de frein. La pédale devrait rester à la position de frein (BRAKE). Assurez-vous que le frein de stationnement retienne le tracteur sans risque.

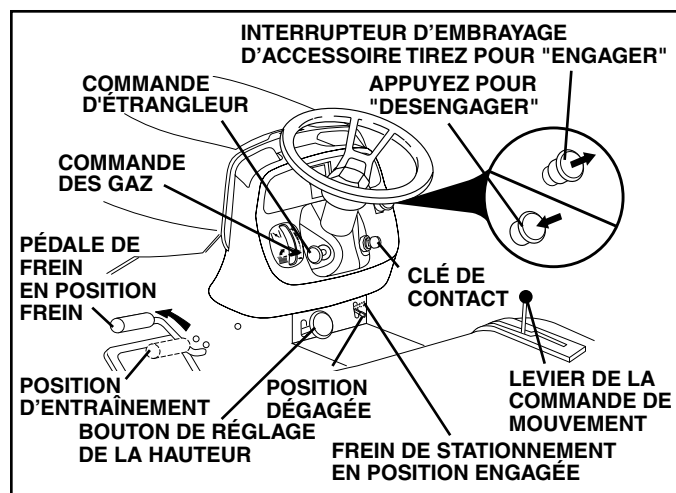


FIG. 8

## POUR ARRÊTER (Voir la Fig. 8)

LAMES DE TONDEUSE -

- Pour arrêter les lames de tondeuse, bougez l'interrupteur d'embrayage d'accessoire à la position "Désengagée".

ENTRAÎNEMENT -

- Pour arrêter l'entraînement, abaissez complètement, la pédale frein à la position "Frein".

**IMPORTANT:** LE LEVIER DE COMMANDE DE DÉPLACEMENT REVIENT AU POINT MORT (N) LORSQUE LA PÉDALE DE FREIN EST COMPLÈTEMENT ENFONCÉE

MOTEUR -

- Déplacez la commande des gaz à la position lente.

**REMARQUE:** Si vous ne déplacez pas la commande des gaz à la position lente et permettez que le moteur marche au ralenti avant d'arrêter, il peut se produire des retours de flamme au carburateur.

- Tournez la clé de contact à la position coupée STOP et enlevez-la. Enlevez toujours la clé de contact quand vous quittez le tracteur pour empêcher l'emploi non autorisée.
- N'utilisez pas la commande des gaz pour arrêter le moteur.

**IMPORTANT:** SI LE CONTACT D'ALLUMAGE EST LASISSÉ À UNE AUTRE POSITION QUE OFF, LA BATTERIE SE DÉCHARGERÀ (À PLAT)

**REMARQUE:** Quand le tracteur marche au ralenti, les gaz d'échappement d'un moteur chaud peuvent causer des dommages au gazon. Pour éviter les dommages, coupez toujours le moteur quand vous arrêtez le tracteur sur le gazon.



**ATTENTION:** Arrêtez toujours le tracteur complètement, comme décrit ci-dessus, avant de quitter le tracteur; de vider le ramasse-herbe, etc.

## POUR UTILISER LA COMMANDE DES GAZ (Voir la Fig. 8)

Utilisez toujours le moteur à pleine force.

- Utiliser le moteur à moins que sa pleine force réduit le débit de chargement de la batterie.
- Quand le moteur est à sa pleine force, la tondeuse et le ramasse-herbe donnent leurs meilleurs rendements.

## POUR UTILISER L'ÉTRANGLEUR (Voir la Fig. 8)

Utilisez l'étrangleur quand vous démarrez un moteur froid. Ne l'utilisez pas pour démarrer un moteur chaud.

- Pour engager l'étrangleur, tirez du bouton. Poussez lentement le bouton pour dégager l'étrangleur.

## POUR AVANCER ET POUR RECULER (Voir la Fig. 8)

**ATTENTION:** Ne tentez pas d'actionner le levier de commande du déplacement si le frein à main est tiré ou si la pédale de frein est enfoncée. En faisant cela, vous risquez de dérégler le système de commande de la conduite.

La direction et la vitesse de déplacement sont commandées par le levier de la commande de déplacement.

- Démarrez le tracteur avec le levier de la commande de déplacement à la position point mort (N).
- Relâchez le frein de stationnement.
- Déplacez lentement le levier de la commande de déplacement à la position désirée.

## POUR RÉGLER LA HAUTEUR DE COUPE DE LA TONDEUSE (Voir la Fig. 8)

La hauteur de coupe est commandée en tournant le bouton de réglage de hauteur dans la direction désirée.

- Tournez le bouton dans le sens des aiguilles d'une montre (↻) pour élever la hauteur de coupe.
- Tournez le bouton dans le sens inverse des aiguilles d'une montre (↺) pour baisser la hauteur de coupe.

La plage de réglage de la hauteur de coupe est environ de 3,81 cm (1-1/2 po.) à 10,81 cm (4-1/2 po.). Les hauteurs sont mesurées du terrain à l'extrémité de la lame quand le moteur ne marche pas. Ces hauteurs sont approximatives et elles pourraient changer à cause des conditions du terrain, de la hauteur de l'herbe et des types d'herbe qui sont tondues.

- La pelouse doit être tondue à 6,35 cm (2-1/2 po.) pendant la saison fraîche et à plus de 7,62 cm (3 po.) pendant la saison chaude. Tondez souvent pour les meilleurs résultats.
- Pour le meilleur rendement, si l'herbe mesure plus de 15,24 cm (6 po.), vous devez la tondre deux fois. La première fois laissez-la plutôt longue; et la deuxième fois à la hauteur désirée.

## POUR RÉGLER LES ROUES DE JAUGE (Voir la Fig. 9)

Les roues sont bien réglées quand elles se trouvent légèrement au-dessus du sol lorsque à la tondeuse est à la hauteur de coupe désirée. Dans ce cas, les roues gardent le carter en place pour prévenir le dégazonnement de la plupart des terrains.

# UTILISATION

**REMARQUE:** Réglez les roue quand le tracteur est sur un terrain plat.

- Réglez la tondeuse à la hauteur de coupe désirée (Voir la section de "POUR RÉGLER LA HAUTEUR DE COUPE DE LA TONDEUSE" dans la section fonctionnement de ce manuel).
- Enlevez le ressort de retenue et l'axe de chape retenant chaque barre de roue.
- Baissez les roues au sol. Levez-les un petit peu pour aligner les trous du support avec ceux de la barre et insérez l'axe de chape. Les roues doivent être légèrement au-dessus du sol.
- Remplacez le ressort de retenue dans l'axe de chape.
- Assurez-vous que toutes les roues soient à la même hauteur.

**IMPORTANT:** ASSUREZ VOUS DE RÉGLER LES ROUES SI VOUS CHANGEZ LA HAUTEUR DE COUPE DU CARTER DE TONDEUSE.

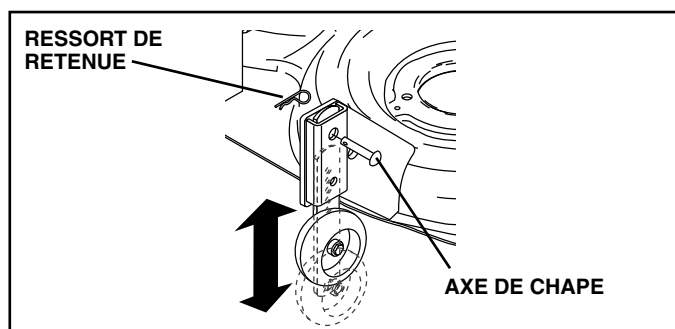


FIG. 9

## POUR UTILISER LA TONDEUSE (Voir la Fig. 10)

Votre tracteur est muni d'un interrupteur de détection de présence d'un opérateur. Le moteur s'arrête si l'opérateur essaie de quitter le siège pendant que le moteur fonctionne et que l'embrayage d'accessoire est engagé.

- Choisissez la hauteur de coupe désirée.
- Baissez la tondeuse avec la commande de levage d'accessoire.
- Engagez les lames de tondeuse en déplaçant la commande d'embrayage d'accessoire à la position embrayée (ENGAGÉ).
- POUR ARRÊTER LES LAMES DE TONDEUSE - Déplacez la commande d'embrayage d'accessoire à la position débrayée (DISENGAGÉ).

**ATTENTION:** N'utilisez pas la tondeuse sans le déflecteur ou sans le ramasse-herbe s'il y a lieu.

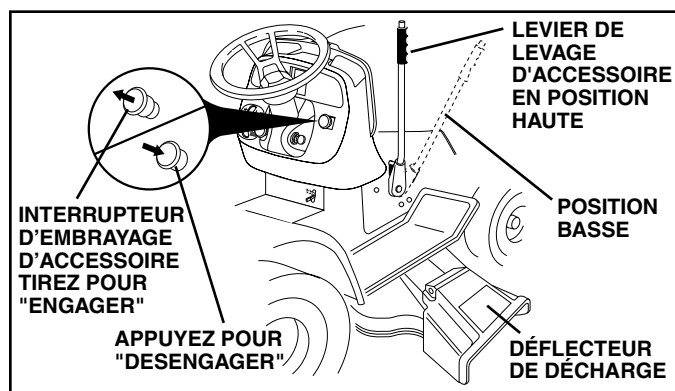


FIG. 10

## POUR UTILISER DANS LES PENTES



**AVERTISSEMENT:** N'utilisez jamais le tracteur dans les côtes de plus de 15°. Ne le conduisez jamais en travers des surfaces en pente.

- Choisissez la vitesse la plus lente avant de commencer à monter ou descendre une côte.
- Évitez de changer la vitesse ou d'arrêter sur une côte.
- S'il est absolument nécessaire d'arrêter, enfoncez rapidement la pédale de frein jusqu'à sa position de freinage. Engagez le frein de stationnement.

**IMPORTANT:** LE LEVIER DE COMMANDE DE DÉPLACEMENT REVIENT AU POINT MORT (N) LORSQUE LA PÉDALE DE FREIN EST COMPLÈTEMENT ENFONCÉE.

- Pour redémarrer, dégagez lentement le frein de stationnement et la pédale de frein.
- Déplacez lentement le levier de commande de déplacement à la position la plus lente.
- Virez toujours très progressivement.

## POUR TRANSPORTER LE TRACTEUR (Voir les Fig. 7 et 11)

Quand vous poussez ou remorquez votre tracteur, assurez-vous que la transmission soit désengrenée en déplaçant la commande de roue libre à la position roue libre. La commande de roue libre est située sur la barre d'attelage arrière du tracteur.

- Soulevez le mécanisme de levage d'accessoire à la position la plus haute avec la commande de levage d'accessoire.
- Tirez la commande de roue libre au-dehors et à l'intérieur de la rainure et relâchez-la pour qu'elle soit maintenue à la position désengagée.
- Ne remorquez ou poussez jamais le tracteur à une vitesse de plus de 3,21 km/h (2 mph).
- Pour réengrener la transmission, innersez le procédé ci-dessus.

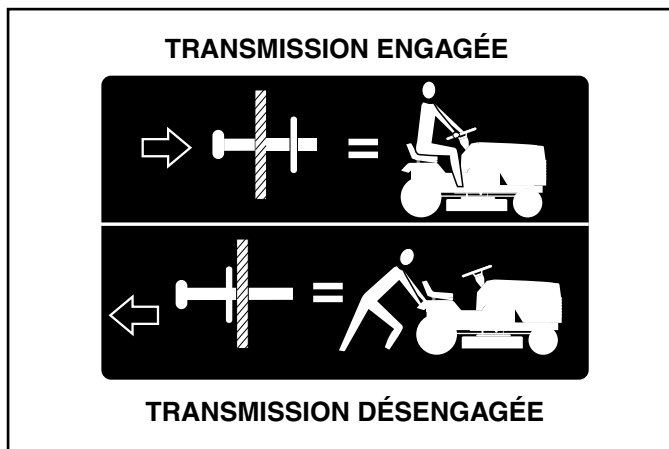


FIG. 11

**REMARQUE:** Pour protéger le capot des dommages pendant le transport de votre tracteur sur un camion ou une remorque, assurez-vous que le capot soit fermé et fixé au tracteur. Utilisez les moyens appropriés (corde, câble, etc.).

# UTILISATION

## POUR REMORQUER DES CHARRETTES ET AUTRES ACCESSOIRES

Remorquez seulement les accessoires recommandés, dans les spécifications du fabricant de votre tracteur. Faites preuve de jugement lorsque vous remorquez un accessoire. Il est dangereux de remorquer des chargements trop lourds dans une pente. Les pneus peuvent perdre de l'adhérence avec le terrain et vous faire perdre la maîtrise de votre tracteur.

## AVANT DE DÉMARRER LE MOTEUR

### VÉRIFIER LE NIVEAU D'HUILE DU MOTEUR

- Ce moteur a été rempli à l'usine avec l'huile d'été avant l'expédition.
- Stationnez le tracteur sur un terrain plat avant de vérifier le niveau d'huile du moteur.
- Enlevez le bouchon de remplissage d'huile avec la jauge d'huile et nettoyez-la, remettez-la en place et serrez à fond le bouchon. Attendez quelques secondes puis enlevez-la pour déterminer le niveau d'huile. Si nécessaire, remplissez avec l'huile jusqu'à la marque pleine (FULL) sur la jauge d'huile. N'en mettez pas trop.
- Pour faciliter le démarrage pendant l'hiver, vous devriez changer l'huile. (Voir le "Tableau de Viscosité d'Huile" dans la section de Entretien de ce manuel.)
- Pour changer l'huile de moteur, voir la section Entretien de ce manuel.

### REEMPLIR LE RÉSERVOIR D'ESSENCE

- Remplissez le réservoir d'essence. Remplissez le réservoir d'essence jusqu'au fond de son goulot de remplissage. N'en mettez pas trop. Utilisez de l'essence sans plomb, régulière, fraîche, et propre avec un indice d'octane au moins 87. (L'utilisation d'essence sans plomb tend à réduire les dépôts de calamine et d'oxyde de plomb et prolonge la vie des soupapes). Ne mélangez pas l'huile avec l'essence. Pour que l'essence utilisée soit fraîche, achetez des quantités qui peuvent être utilisées dans les trente jours suivant l'achat.



**ATTENTION: Essuyez toujours l'huile ou l'essence renversée. Vous ne devez jamais emmagasiner, répandre ou utiliser de l'essence près d'une flamme nue.**

**IMPORTANT: POUR ASSURER UN BON DÉMARRAGE PAR TEMPS FROID (SOUS LES 32°F/0°C), VOUS DEVEZ UTILISER DE L'ESSENCE FRAÎCHE, PROPRE ET SPÉCIALE D'HIVER.**

**ATTENTION: L'expérience indique que les combustibles mélangés avec l'alcool (appelés gasohol ou utilisant l'éthanol ou le méthanol) peuvent attirer l'humidité qui cause la séparation et la formation d'acide pendant l'entreposage. Le gaz acide peut avarier le système d'essence d'un moteur pendant l'entreposage. Pour éviter les problèmes de moteur, le système d'essence doit être vidangé avant tout l'entreposage de 30 jours ou plus. Vidangez le réservoir d'essence, démarrez le moteur et laissez-le fonctionner jusqu'à ce que les conduites de combustible et le carburateur soient vides. Utilisez de l'essence fraîche la saison suivante. Reportez-vous aux instructions sur l'entreposage pour les autres renseignements. N'utilisez jamais de produits de nettoyage de moteur ou de carburateur dans le réservoir d'essence sinon des dommages permanents pourraient être causés.**

## POUR DÉMARRER LE MOTEUR (Voir la Fig. 7)

Quand vous démarrez le moteur pour la première fois ou si le moteur est sans essence, il faudra plus de temps pour déplacer l'essence du réservoir au moteur.

- Assurez-vous que la commande roue libre soit dans la position d'engrenage engagée
- Asseyez-vous sur le siège, enfoncez la pédale frein et engagez le frein de stationnement.
- Déplacez l'embrayage d'accessoire à la position débrayée (DISENGAGED).
- Déplacez la commande des gaz à la position rapide.
- Tirez la commande d'étrangleur pour tenter de faire un démarrage à froid. Pour le démarrage d'un moteur chaud ceci ne sera pas nécessaire.

**REMARQUE:** Avant de commencer, lisez les instructions suivantes.

- Insérez et tournez la clé dans le sens des aiguilles d'une montre à la position de démarrage (START) et relâchez la clé dès que le moteur démarre. N'utilisez pas le démarreur sans interruptions pendant plus de quinze secondes par minute. Si le moteur ne démarre pas après avoir essayé quatre ou cinq fois, enfoncez la commande d'étrangleur attendez quelques minutes et essayez encore. Si le moteur ne démarre pas, tirez la commande d'étrangleur et essayez encore.

### DÉMARRAGE PAR TEMPS CHAUD ( 50°F et moins)

- Quand vous démarrez le moteur, enfoncez la commande d'étrangleur lentement jusqu'à ce que le moteur commence à fonctionner mieux. Si le moteur marche mal, tirez la commande de starter un petit peu pendant quelques secondes et recommencez à enfoncez la commande lentement.
- Maintenant, les accessoires et la commande d'entraînement peuvent être utilisés. Si le moteur ne peut pas accepter cette charge, démarrez-le une autre fois et permettez qu'il se réchauffe pendant une minute en utilisant l'étrangleur comme décrit ci-haut.

### DÉMARRAGE PAR TEMPS FROID ( 50° F et plus)

- Quand vous démarrez le moteur, enfoncez doucement la commande d'étrangleur jusqu'à ce que le moteur marche bien. Continuez à pousser la commande petit à petit en permettant que le moteur accepte des petits changements de vitesses et de charge, jusqu'à ce que la commande soit complètement enfoncée. Si le moteur commence à marcher mal, tirez un petit peu la commande pendant quelques secondes, puis recommencez à l'enfoncer. Il faut de quelques secondes à quelques minutes pour que le moteur se chauffe, selon la température.

**REMARQUE:** Par grand froid, si le moteur ne démarre pas, dégagez la courroie de déplacement de la façon suivante :

- Assurez-vous que le frein à main soit engagé.
- Enlevez le ressort-arrêtoir du levier de tensionnage de la courroie de transmission de façon à relâcher celle-ci.
- Démarrez le moteur et faites-le chauffer pendant trois (3) minutes.
- Coupez le moteur et dégagez le frein à main.
- Engagez le levier de tension de la courroie de transmission et remettez en place le ressort-arrêtoir.

### RÉCHAUFFEMENT DE LA TRANSMISSION AUTOMATIQUE

- Avant de conduire le tracteur l'hiver, la transmission doit être chauffée comme suit:
  - Assurez-vous que le tracteur soit garé sur un terrain plat.
  - Placez le levier de commande de déplacement dans la position point mort. Relâchez le frein de stationnement et permettez que frein retourne dans la position d'opération.
  - Permettez que la transmission se réchauffe pendant une minute. Ceci peut être fait pendant le temps d'échauffement.

# UTILISATION

- Les accessoires peuvent être utilisés pendant le temps d'échauffement après que la transmission soit chaude et peuvent requérir que la commande d'étrangleur soit tirée un petit peu.

**REMARQUE:** Le mélange de carburant demandera un réglage pour obtenir le meilleur rendement du moteur si les altitudes sont supérieures à 914,4 mètres (3000 pi) ou quand les températures sont froides (inférieures à 32° F/0°C). Consultez la section de "Pour Régler le Carburateur" à la section Entretien et Réglages de ce manuel.

## PURGER LA TRANSMISSION



**ATTENTION: N'engagez jamais ou ne dégagez jamais le levier de la roue libre pendant que le moteur fonctionne.**

Pour assurer l'utilisation correcte et le rendement, il est recommandé que la transmission soit purgée avant d'utiliser le tracteur pour la première fois. Ce procédé enlèvera l'air emprisonné à l'intérieur de la transmission qui se développerait pendant l'expédition de votre tracteur.

**IMPORTANT: SI VOTRE TRANSMISSION DOIT ÊTRE RETIRÉE POUR L'ENTRETIEN OU LE REMPLACEMENT, ELLE DEVRAIT ÊTRE PURGÉE APRÈS LA RÉINSTALLATION ET AVANT D'UTILISER LE TRACTEUR.**

- Garez avec sûreté le tracteur sur un terrain plat, coupez le moteur et engagez le frein de stationnement.
- Débrayez la transmission en mettant la commande de la roue libre dans la position de la dégage (Référez-vous à la section de "POUR TRANSPORTER" dans cette section de ce manuel).
- Lorsque vous vous asseyez sur le siège du tracteur, démarrez le moteur. Après que le moteur marche, déplacez la commande des gaz à la position lente. Dégagez le frein à main.
- Déplacez le levier de la commande de déplacement à la position de marche avant et tenez-le pendant cinq (5) secondes. Déplacez le levier à la position de marche arrière et tenez-le pendant cinq (5) secondes. Répétez ce procédé trois (3) fois.

**REMARQUE:** Pendant ce procédé il n'y aura aucun mouvement des roues motrices. L'air est enlevé de l'entraînement hydraulique.

- Déplacez le levier de la commande de déplacement à la position point mort (N). Coupez le moteur et engagez le frein de stationnement.
- Embrayez la transmission en déplaçant la commande de la roue libre en position de marche (Référez-vous à la section de "POUR TRANSPORTER" dans cette section de ce manuel).
- Lorsque vous vous asseyez sur le siège du tracteur, démarrez le moteur. Après que le moteur marche, déplacez la commande des gaz à la position de demi-vitesse (1/2). Dégagez le frein à main.
- Déplacez lentement le levier de la commande de déplacement à la position de marche avant et ensuite quand le tracteur bouge environ de 150 cm (5 pieds), déplacez lentement le levier à la position de marche arrière. Après que le tracteur bouge environ de 150 cm (5 pieds), retournez le levier de la commande de déplacement à la position point mort (N). Répétez ce procédé trois (3) fois.
- Votre transmission est maintenant purgée et prête pour l'utilisation normale.

## CONSEILS DE TONTE

- Les chaînes de pneu ne peuvent pas être utilisées quand le carter de tondeuse est attaché.
- Assurez-vous que votre tondeuse soit correctement nivelée pour le meilleur rendement. (Voir la section de "Pour Nivelier le carter de Tondeuse" sous Entretien et Réglages de ce manuel).
- Vous devez utiliser le côté gauche de la tondeuse pour la taille.
- Conduisez de manière à ce que l'herbe coupée soit déversée sur la zone qui a été tondue. La zone coupée doit être située à la droite du tracteur. Vous obtiendrez ainsi une coupe plus uniforme et une meilleure répartition de l'herbe coupée.
- Pour tondre une grande surface, on vous conseille de commencer par tourner à droite, de façon à ce que l'herbe ne soit pas déversée sur les arbustes, les clôtures, les allées, etc. Après un ou deux tours, tondez en sens inverse en tournant à gauche jusqu'à ce que le travail soit achevé (Voir la Fig. 12).

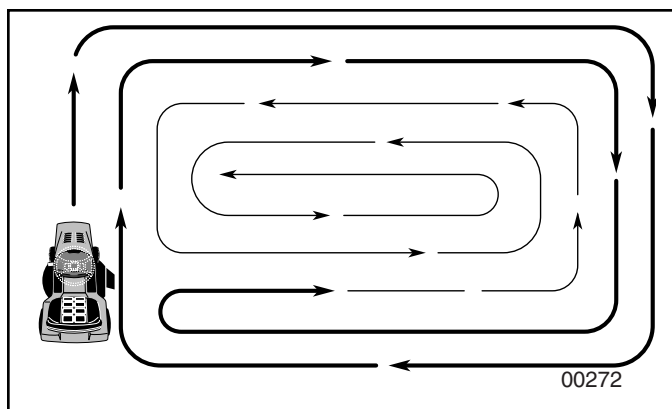


FIG. 12

- Si le gazon est très long, il faut le tondre deux fois pour réduire la charge et les risques d'incendie de l'herbe sèche. La première fois, réglez l'appareil pour une coupe assez haute. La deuxième passe doit se faire à la hauteur désirée.
- Ne tondez pas l'herbe quand elle est mouillée. L'herbe mouillée bloquera la tondeuse. Laissez sécher l'herbe avant de tondre.
- Tondez toujours avec la commande des gaz à plein gaz pour assurer le meilleur rendement et le déchargement correct.** Choisissez une vitesse suffisamment basse qui donne le meilleur rendement et la meilleure coupe.
- Quand vous utilisez les accessoires, choisissez toujours une vitesse qui convient au terrain et à l'accessoire utilisé.



# ENTRETIEN

GUIDE D'ENTRETIEN INSCRIVEZ LES DATES AU FUR ET À MESURE QUE VOUS EFFECTUEZ LES ENTRETIENS RÉGULIERS		DATES D'ENTRETIEN						
		Avant chaque usage	Toutes les 8 heures	Toutes les 25 heures	Toutes les 50 heures	Toutes les 100 heures	Chaque saison	Avant l'entreposage
TRACTEUR	Vérifiez le système de frein	✓	✓					
	Vérifiez la pression des pneus	✓	✓					
	Vérifiez le système de présence d'opérateur et le système de verrouillage.	✓						
	Vérifiez l'intégrité des systèmes de fixation	✓			✓ <sub>5</sub>		✓	
	Affilez/Remplacez les lames de tondeuse			✓ <sub>3</sub>			✓	
	Tableau de lubrification			✓			✓	
	Vérifiez le niveau de batterie			✓ <sub>4</sub>				
	Nettoyez la batterie et les bornes			✓				
	Vérifiez le refroidissement de transmission			✓			✓	
Vérifiez les courroies trapézoïdales				✓				
MOTEUR	Vérifiez le niveau d'huile du moteur	✓	✓					
	Remplacez l'huile du moteur (avec un filtre)				✓ <sub>1,2</sub>		✓	
	Remplacez l'huile du moteur (sans filtre)			✓ <sub>1,2</sub>			✓	
	Nettoyez le filtre à air			✓ <sub>2</sub>				
	Nettoyez le tamis à air			✓ <sub>2</sub>				
	Inspectez le silencieux/Pare-étincelles			✓				
	Remplacez le filtre d'huile (si muni d'un)				✓ <sub>1,2</sub>			
	Nettoyez les ailettes de refroidissement				✓ <sub>2</sub>			
	Remplacez la bougie d'allumage				✓ <sub>2</sub>		✓	
	Remplacez la cartouche en papier du filtre à air				✓ <sub>2</sub>			
	Remplacez le filtre d'essence						✓	

1- Changez-les plus souvent quand le tracteur fonctionne avec un chargement lourd ou pendant les températures ambiantes élevées.  
2- Réparez plus souvent si les conditions sont poussiéreuses ou sales.

3- Remplacez plus souvent les lames en cas d'utilisation sur un terrain sablonneux.  
4- Pas exigé si équipé avec une batterie sans entretien.  
5- Serrez le boulon du pivot de l'essieu de devant à 35 pieds-livres (47.45 nm). Ne le serrez pas trop.

## LES RECOMMANDATIONS GÉNÉRALES

La garantie pour ce tracteur ne couvre pas les éléments qui ont été sujets soit à un abus ou à des négligences de la part de l'opérateur. Pour conserver une garantie complète, l'utilisateur doit maintenir le tracteur tel que précisé dans ce manuel.

Quelques ajustements sont nécessaires périodiquement pour maintenir correctement votre machine.

Tous les réglages dans la section Entretien et Réglages de ce manuel devraient être vérifiés au moins une fois par saison.

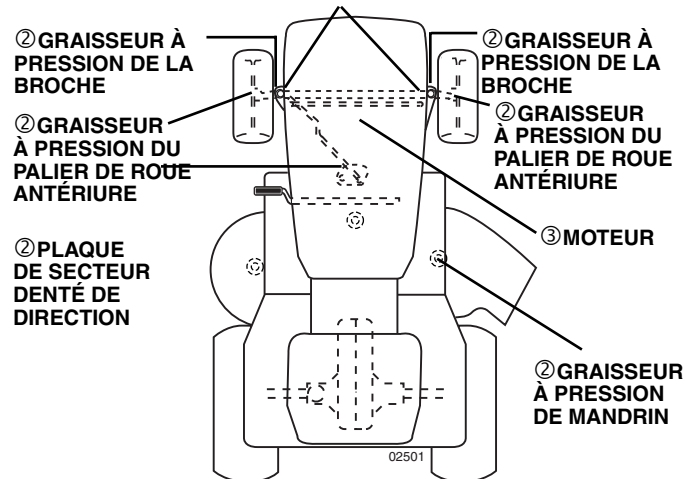
- Une fois par an, remplacez la bougie d'allumage, nettoyez ou remplacez le filtre à air, et vérifiez la lame et les courroies pour les signes d'usure. Une nouvelle bougie d'allumage et un nouveau filtre à air propre assure la présence d'un mélange air/essence correct et ainsi permet à votre moteur de marcher mieux et de durer plus longtemps.

## AVANT DE CHAQUE UTILISATION

- Vérifiez le niveau d'huile de moteur.
- Vérifiez l'opération du système de frein.
- Vérifiez la pression de pneu.
- Vérifiez que le système de présence d'opérateur et le système de verrouillage réciproque fonctionnent comme il faut.
- Vérifiez l'intégrité des systèmes de fixation

## TABLEAU DE LUBRIFICATION

### ① JOINT À ROTULE DE BIELLE D'ACCOUPLÉMENT



① ROCIE LUBRICANTE DE SILICONA (MUEVA LAS ACCESORIOS DE TRANSICIÓN DE LA DIRECCIÓN PARA LUBRICAR)

② LUBRIFIANT À TOUT USAGE

③ RÉFÉREZ-VOUS À LA SECTION DE ENTRETIEN DE MOTEUR

**IMPORTANT:** NE METTEZ NI D'HUILE NI DE GRAISSE SUR LES POINTS DE PIVOT QUI ONT LES PALIERS EN NYLON. LES LUBRIFIANTS QUI ATTIRENT LA POUSSIÈRE ET LES SALETÉS DIMINUENT L'ESPÉRANCE DE VIE DE CES PALIERS À LUBRIFICATION AUTOMATIQUE. SI VOUS PENSEZ QU'ILS DOIVENT ÊTRE LUBRIFIÉS, UTILISEZ SEULEMENT ET AVEC MODÉRATION UN LUBRIFIANT SEC, EN POUDRE DE TYPE GRAPHITE.

# ENTRETIEN

## TRACTEUR

Observez toujours les règles de sécurité quand vous faites l'entretien.

## FONCTIONNEMENT DU FREIN

Si le tracteur demande plus de six pieds (1,83m) pour arrêter à grande vitesse, le frein doit être réglé. (Voir la section "POUR RÉGLER LE FREIN" dans la section Entretien et Réglages de ce manuel).

## PNEUS

- Maintenez la pression correcte dans tous les pneus (Voir la section de "SPÉCIFICATIONS DU PRODUIT" de ce manuel).
- Assurez-vous que vos pneus ne soient pas en contact avec de l'essence, de l'huile ou des produits chimiques insecticides qui pourraient endommager le caoutchouc.
- Évitez les souches, les pierres, les ornières profondes, les objets tranchants et les autres dangers qui pourraient causer des dégâts aux pneus.

**REMARQUE:** Pour boucher les crevaisons de pneus et pour prévenir les pneus à plat à cause des fuites, un enduit d'étanchéité de pneu peut être acheté chez votre fournisseur de pièces. L'enduit empêche le pneu de pourrir ou de se corroder.

## SYSTÈME DE PRÉSENCE D'OPÉRATEUR

Assurez-vous que le système de présence d'opérateur et le système de verrouillage fonctionnent comme il faut. Si votre tracteur ne fonctionne pas comme décrit, réparez-le immédiatement.

- Le moteur doit fonctionner seulement quand la pédale de frein est complètement abaissée et que la commande d'embrayage d'accessoire est dans la position désengagée.
- Pendant que le moteur est en marche, si l'opérateur quitte le siège sans que le frein de stationnement soit engagé, le moteur sera coupé.
- Pendant que le moteur est en marche et l'embrayage d'accessoire engagé, si l'opérateur quitte le siège, le moteur sera coupé.
- L'embrayage d'accessoire ne doit jamais fonctionner si l'opérateur n'est pas sur le siège.

## ENTRETIEN DES LAMES

Pour obtenir les meilleurs résultats, les lames de tondeuse doivent toujours être tranchantes. Remplacez les lames courbées ou endommagées.

## ENLEVER LA LAME (Voir la Fig. 13)

- Relevez la tondeuse le plus haut possible pour avoir aux lames.

**REMARQUE:** Protégez vos mains avec des gants et/ou enveloppez la lame dans un linge épais.

- Enlevez le boulon de lame en le tournant dans le sens contraire des aiguilles d'une montre.
- Installez la nouvelle lame ou la lame affilée avec l'embouti "THIS SIDE UP" faisant face à la tondeuse et l'assemblage du mandrin.

**IMPORTANT:** POUR ASSURER L'ASSEMBLAGE ADÉQUAT, ALIGNEZ LE TROU DU CENTRE DE LAME AVEC L'ÉTOILE DU MANDRIN

- Installez et serrez le boulon de lame solidement (couple de torsion 45-55 pieds par livre).

**IMPORTANT:** LE BOULON SPÉCIAL DE LAME EST SOUMIS À UN TRAITEMENT À LA CHALEUR.

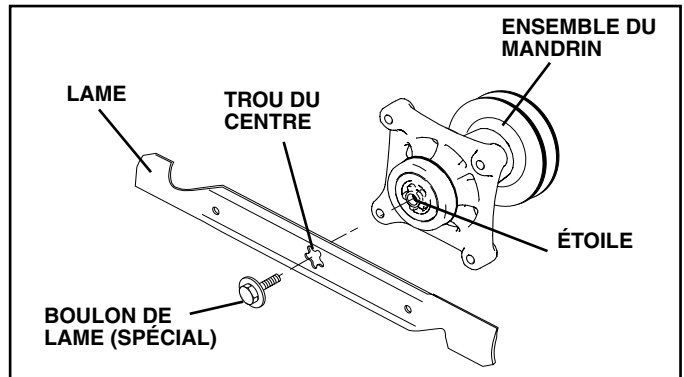


FIG. 13

## AFFILER LA LAME (Voir la Fig. 14)

**REMARQUE:** Nous ne recommandons pas que vous affiliez la lame - mais si vous faites ça, la lame doit être équilibrée. La lame doit être gardée équilibrée. Une lame mal équilibrée causera une vibration excessive et éventuellement abîmera la tondeuse ou le moteur.

- La lame peut être affilée avec une lime ou une meule. N'essayez pas d'affiler la lame sans l'enlever de la tondeuse.
- Pour vérifier l'équilibre de la lame, vous aurez besoin d'un boulon de dia. 5/8 po. ou d'une cheville en acier de dia. 5/8 po. ou d'une équilibreuse conique (Si vous utilisez une équilibreuse conique, suivez les instructions fournies avec l'équilibreuse).

**REMARQUE:** N'utilisez pas un clou pour équilibrer la lame. Les parties de l'orifice central peuvent avoir l'apparence qu'elles sont centrées, mais elles ne le sont pas.

- Glissez la lame sur la partie sans filetage du boulon ou la cheville en acier et gardez le boulon/la cheville dans une position parallèle avec la terre. Si la lame est équilibrée, elle doit rester horizontale. Si une extrémité de la lame se déplace vers le bas, aiguissez l'extrémité qui est trop lourde jusqu'à ce que la lame soit bien équilibrée.

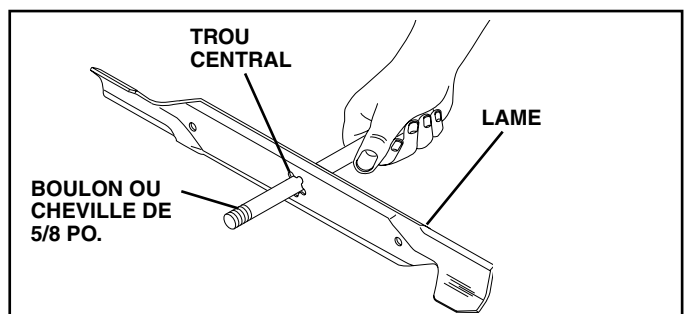


FIG. 14

## BATTERIE

Votre tracteur est muni d'un système de chargement de batterie qui est suffisant pour l'usage normal. Pourtant, le chargement périodique de la batterie avec un chargeur d'auto prolongera la durabilité.

- Conservez la batterie et les bornes propres.
- Conservez les boulons de batterie serrés.
- Conservez les petits orifices de ventilations ouverts.
- Rechargez la batterie à raison de six ampères pendant une période d'une (1) heure.

**REMARQUE:** L'équipement d'origine de batterie de votre tracteur ne nécessite pas d'entretien. N'essayez pas d'ouvrir ou d'enlever les bouchons ou couvercles. Il n'est pas nécessaire de vérifier ou d'ajouter plus d'électrolyte.

# ENTRETIEN

## POUR NETTOYER LA BATTERIE ET LES BORNES:

La présence de corrosion ou de saleté sur la batterie et les bornes peut causer les "fuites" de puissance.

- Enlevez le protecteur des bornes.
- Premièrement débranchez le câble de batterie NOIR et ensuite le câble de batterie ROUGE et enlevez la batterie du tracteur.
- Rincez la batterie avec l'eau fraîche, et séchez-la.
- Nettoyez les bornes et les bouts des câbles de batterie avec une brosse métallique jusqu'à ce qu'ils brillent.
- Enduisez les bornes avec la graisse ou le pétrolatum.
- Réinstallez la batterie (Voir "REPLACER LA BATTERIE" dans la section ENTRETIEN ET REGLAGES de ce manuel).

## COURROIES TRAPÉZOÏDALES

Vérifiez les courroies trapézoïdales pour la détérioration et l'usure après 100 heures d'utilisation. Remplacez-les si nécessaire. Les courroies ne sont pas réglables. Remplacez les courroies si elles glissent à cause de l'usure.

## REFROIDISSEMENT DE LA TRANSMISSION

Le ventilateur et les ailettes de refroidissement de la transmission devraient être conservés propres pour assurer le refroidissement correct.

N'essayez pas de nettoyer le ventilateur ou la transmission pendant que le moteur fonctionne ou pendant que la transmission est chaude.

- Inspectez le ventilateur de refroidissement pour assurer que les lames de ventilateur sont propres et intactes.
- Inspectez les ailettes de refroidissement pour la saleté, l'herbe coupée et les autres matériaux. Pour éviter d'endommager les joints d'étanchéité, n'utilisez pas l'air comprimé ou le pulvérisateur à haute pression pour nettoyer les ailettes de refroidissement.

## FLUIDE MOTEUR DE LA TRANSMISSION

La transmission a été scellée à l'usine et l'entretien de fluide n'est pas exigé pour la durabilité de la transmission. Si la transmission fuit ou doit être réparée, contactez votre centre d'entretien autorisé le plus proche.

## MOTEUR

### LUBRIFICATION

Utilisez seulement l'huile détergente de qualité supérieure de classification API SF-SJ. Choisissez le degré de viscosité SAE de l'huile selon la température d'utilisation prévue.

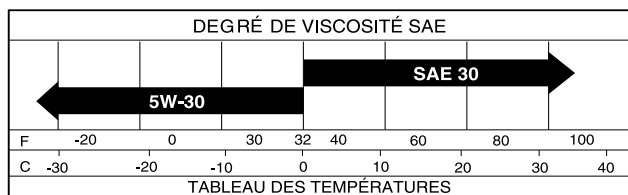


FIG. 15

**REMARQUE:** Bien que les huiles de multiviscosité (5W30, 10W30 etc.) améliorent le démarrage par temps froid, ces huiles de multiviscosité augmentent la consommation d'huile quand elles sont utilisées à plus de 0°C/32°F. Vérifiez le niveau d'huile de moteur plus fréquemment pour éviter d'endommager le moteur de l'utilisation avec un niveau d'huile bas.

Changez l'huile toutes les 50 heures d'opération ou au moins une fois par an si le tracteur est utilisé moins de 50 heures par ans.

Vérifiez le niveau d'huile du carter-moteur avant de démarrer le moteur et toutes les huit (8) heures d'utilisation. Serrez le bouchon de remplissage d'huile avec la jauge d'huile chaque fois que vous vérifiez le niveau d'huile.

## POUR CHANGER L'HUILE DE MOTEUR

(Voir les Fig. 15 et 16) -

Déterminez la gamme de températures prévue avant le changement d'huile. Toute l'huile doit avoir la classification API SF-SJ.

- Assurez-vous que le tracteur soit stationné sur un terrain plat.
- L'huile se vidangera plus librement quand elle est chaude.
- Recueillez l'huile dans un récipient approprié.
- Enlevez le bouchon de remplissage d'huile avec la jauge d'huile. Ne permettez pas que des saletés entrent dans le moteur quand vous changez l'huile.
- Enlevez le bouchon jaune du raccord inférieur de la soupape de vidange et installez le tube de vidange sur le raccord fileté.

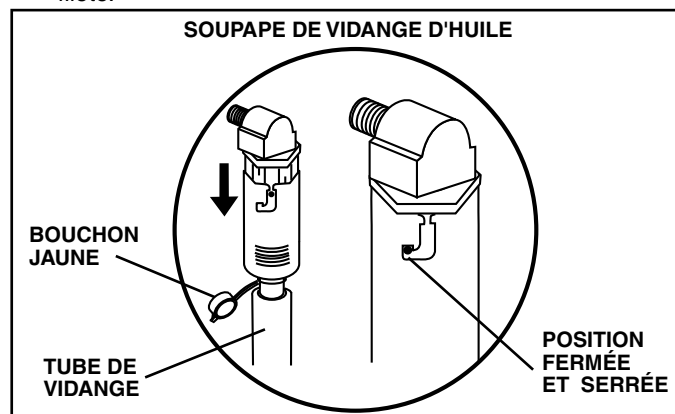


FIG. 16

- Déverrouillez la soupape de vidange en poussant vers le haut et en tournant dans le sens contraire des aiguilles d'une montre.
- Pour ouvrir, tirez sur la soupape de vidange.
- Après que l'huile se soit écoulée complètement, serrez et verrouillez la soupape de vidange en poussant vers l'intérieur et en tournant dans le sens des aiguilles d'une montre jusqu'à ce que la cheville soit en position verrouillée comme montrée.
- Retirez le tube de vidange et remettez le bouchon sur le raccord inférieur de la soupape de vidange.
- Remplissez le moteur avec l'huile dans le tube de la jauge de remplissage d'huile. Versez lentement. N'en mettez pas trop. Voir la section de "SPÉCIFICATIONS DU PRODUIT" pour la capacité approximative.
- Utilisez le calibre du bouchon de remplissage d'huile avec la jauge d'huile pour vérifier le niveau d'huile. Assurez-vous que la jauge d'huile soit serrée à fond pour obtenir une indication correcte du niveau d'huile. Maintenez le niveau d'huile à la marque pleine (FULL) de la jauge d'huile.

## NETTOYER LE TAMIS D'AIR

Le tamis d'air doit être libre de saleté et de balle de céréale pour éviter d'endommager le moteur à cause du surchauffage. Nettoyez-le avec une brosse en fer ou de l'air comprimé pour enlever toutes les saletés, la paille, et les fibres de gomme séchés.

# ENTRETIEN

## NETTOYER LES SURFACES DE L'AIR D'ADMISSION/REFROIDISSEMENT

Pour assurer le refroidissement correct, assurez-vous que le tamis d'air, les ailettes de refroidissement, et les autres surfaces extérieures du moteur soient propres en tout temps.

Toutes les 100 heures d'utilisation (plus souvent dans des conditions poussiéreuses et sales), enlevez le boîtier de soufflerie et les autres déflecteurs d'air de refroidissement. Nettoyez les ailettes de refroidissement et les surfaces extérieures si nécessaire. Assurez-vous que les déflecteurs d'air de refroidissement soient réinstallés.

**REMARQUE:** Si vous utilisez le moteur avec un tamis d'air obstrué, des ailettes de refroidissement sales ou obstruées, et/ou des déflecteurs d'air de refroidissement enlevés, le moteur pourra être endommagé à cause du surchauffage.

## FILTRE À AIR (Voir la Fig. 17)

Votre moteur ne marche pas correctement avec un filtre à air sale. Nettoyez le pré-filtre en mousse toutes les 25 heures d'utilisation ou chaque saison. Entretenez la cartouche de papier toutes les 100 heures d'utilisation ou chaque saison, selon la première éventualité.

Nettoyez le filtre à air plus souvent si utilisé dans les endroits très poussiéreux ou sales.

- Enlevez le(s) bouton(s) et le couvercle.

### POUR ENTRETENIR LE PRÉ-FILTRE

- Lavez le pré-filtre en mousse dans du détergent liquide et de l'eau.
- Pressez-le pour le sécher avec un chiffon propre.
- Saturer-le avec l'huile de moteur. Enroulez-le dans un chiffon propre et pressez-le pour enlever l'huile excessive.
- S'il est très sale ou avarié, remplacez le pré-filtre.

### POUR ENTRETENIR LA CARTOUCHE

- Nettoyez la cartouche en tapant légèrement sur une surface plane. Si elle est très sale ou avariée, remplacez la cartouche.
- Réinstallez la cartouche, l'écrou, le pré-filtre, le couvercle et fixez-les avec le(s) bouton(s).

**IMPORTANT:** LES SOLVANTS DE PÉTROLE, COMME LE KÉROSÈNE, NE DORIENT PAS ÊTRE UTILISÉS POUR NETTOYER LA CARTOUCHE. ILS PEUVENT DÉTÉRIORER LA CARTOUCHE. N'UTILISEZ PAS L'AIR COMPRIMÉ POUR NETTOYER OU SÉCHER LA CARTOUCHE.

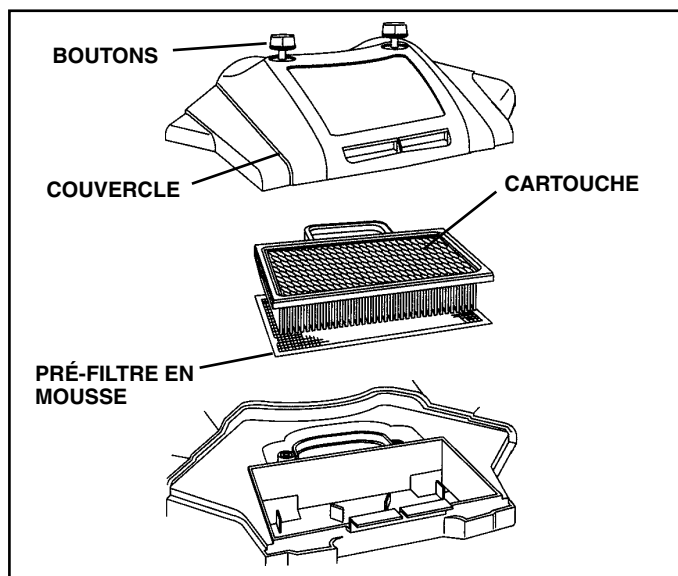


FIG. 17

## FILTRE D'HUILE DE MOTEUR

Remplacez le filtre d'huile de moteur chaque saison ou tous les deux (2) changements d'huile si le tracteur a été utilisé plus de 100 heures dans une (1) année.

## SILENCIEUX

Inspectez le silencieux et le pare-étincelles (s'il y a lieu) et remplacez-les. Ils pourraient créer des risques d'incendie et/ou d'endommagement.

## BOUGIE D'ALLUMAGE

Remplacez les bougies d'allumage au début de chaque saison de tonte ou après toutes les 100 heures d'utilisation selon qui se présente en premier. Pour le type de bougie d'allumage et le réglage d'écartement, référez-vous à la section de "SPÉCIFICATIONS DU PRODUIT" de ce manuel.

## FILTRE D'ESSENCE INSTALLÉ EN LIGNE (Voir la Fig. 18)

Le filtre d'essence devrait être remplacé au moins chaque saison. Si le filtre d'essence est bouché et obstrue l'écoulement d'essence au carburateur, il faut le remplacer.

- Quand le moteur est froid, enlevez le filtre et bouches les tronçons de conduite d'essence.
- Posez le nouveau filtre dans la conduite d'essence avec la flèche pointant vers le carburateur.
- Assurez-vous qu'il n'y ait pas de fuites de la conduite d'essence et que les brides de serrage soient bien placées.
- Nettoyez immédiatement l'essence renversée.

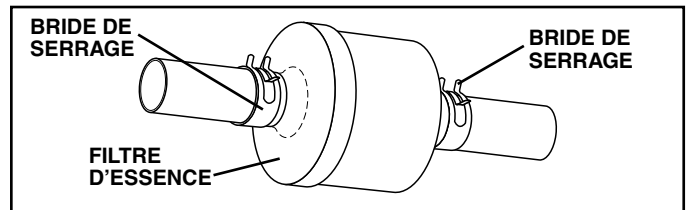


FIG. 18

## NETTOYAGE

- Nettoyez le moteur, la batterie, le siège, et la finition, etc. de toutes les matières étrangères.
- Conservez la propreté de la finition et des roues en enlevant soigneusement l'essence, l'huile etc.
- Protégez les surfaces peintes avec une cire d'auto.

Nous ne recommandons pas l'utilisation d'un tuyau d'arrosage ou d'un système de lavage sous pression pour nettoyer votre tracteur, à moins que le moteur et la transmission soient recouverts pour éviter l'infiltration de l'eau à l'intérieur. Si de l'eau s'infiltrait à l'intérieur du moteur ou de la transmission, ceci abrègerait la durée de vie de votre tracteur. Utilisez de l'air comprimé ou une souffeuse à feuilles pour enlever le gazon, les feuilles ainsi que les débris de votre tracteur et de votre tondeuse.

# RÉVISION ET RÉGLAGES



**AVERTISSEMENT: POUR ÉVITER DES DOMMAGES SÉRIEUX, AVANT DE FAIRE TOUS LES RÉVISIONS OU RÉGLAGES.**

- Appuyez sur la pédale de frein et engagez le frein de stationnement.
- Placez l'embrayage d'accessoire en position débrayée (DISENGAGED).
- Tournez la clé de contact à la position d'arrêt (STOP) et enlevez-la.
- Assurez-vous que les lames et toutes les pièces tournantes se soient arrêtées.
- Débranchez le câble de bougie d'allumage et posez-le de telle façon qu'il ne puisse pas entrer en contact avec la bougie d'allumage.

## TRACTEUR

### POUR ENLEVER LA TONDEUSE

(Voir la Fig. 19)

- Mettez l'embrayage d'accessoire à la position débrayée (DISENGAGED).
- S'il y a lieu, tournez le bouton de réglage de hauteur au réglage le plus bas.
- Baissez la tondeuse à la position la plus basse.
- Désengagez le câble de tension de la courroie du support de blocage.



**ATTENTION: La tige de tension de la courroie est à ressort. Empoignez bien la tige et libérez-la lentement.**

- Enlevez le ressort de retenue qui tient la barre antiroulis au support de châssis et détachez la barre de non mouvement du support.
- Enlevez les quatre ressorts de retenue de la plaque frontale et enlevez la plaque.
- Enlevez les ressorts de retenue des bras de suspension au carter et détachez les bras du carter.
- Soulevez le levier de levage d'accessoire à la position la plus haute.
- Glissez vers l'avant la tondeuse et enlevez la courroie de la poulie d'embrayage électrique.

- Glissez la tondeuse du dessous du côté droit du tracteur.

### POUR INSTALLER LA TONDEUSE

Assurez-vous que le tracteur soit sur un terrain plat et que les bras de suspensions de la tondeuse soient élevés avec la commande de levage d'accessoire. Engagez le frein de stationnement.

- Posez la barre de non mouvement au côté gauche du carter de tondeuse.
- Glissez la tondeuse sous le tracteur avec le déflecteur décharge au côté droit du tracteur.

**IMPORTANT: VÉRIFIEZ QUE TOUTES LES COURROIES SOIENT CORRECTEMENT EN POSITION DANS LES RAINURES DE POULIE DE TONDEUSE.**

- Si muni, tournez le bouton de réglage de hauteur dans sens inverse des aiguilles d'une montre jusqu'à ce qu'il s'arrête.
- Baissez la combinaison de tondeuse avec la commande de levage d'accessoire.
- Contrôlez si le câble de tension de la courroie est désengagé.
- Installez la courroie dans la rainure de la poulie d'embrayage électrique.
- Placez les bras de suspension vers l'extérieur, en direction des axes du pont. Fixez-les à l'aide d'arrêts à ressort à anneau double.
- Montez la plaque frontale sur les équerres de suspension du tracteur et fixez-les à l'aide d'arrêts à ressort à anneau simple, de la façon illustrée.

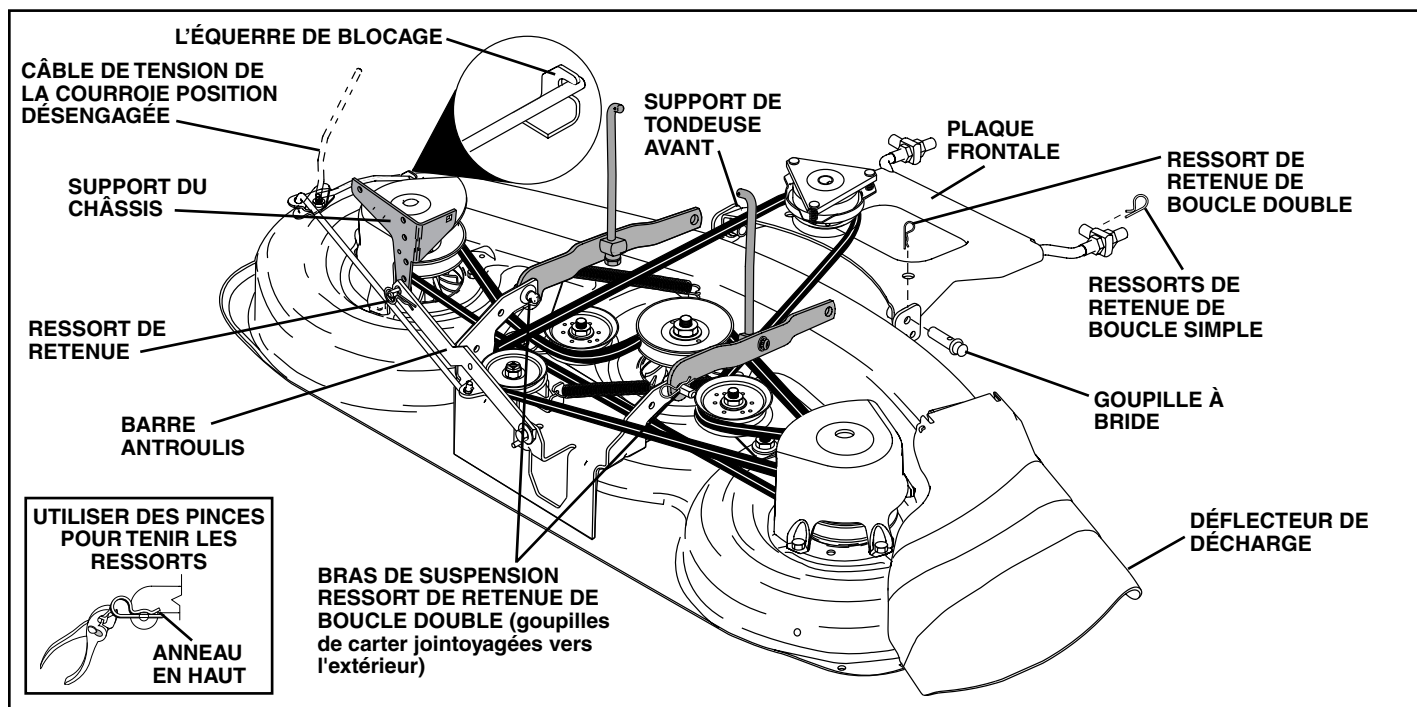


FIG. 19

# RÉVISION ET RÉGLAGES

- Positionnez la plaque frontale entre les équerres avant de la tondeuse. Soulevez le pont et la plaque frontale afin d'aligner les orifices et introduisez les goupilles à bride. Fixez les goupilles à l'aide d'arrêts à ressort, entre la plaque et les équerres de la tondeuse.

**REMARQUE :** Pour qu'il soit plus facile de localiser l'orifice de la goupille à bride, l'orifice de la goupille est aligné avec l'encoche qui se trouve sur la tête de la goupille. Si nécessaire, déplacez la tondeuse de côté à côté pour donner l'espace entre la plaque et les supports de la tondeuse.

**IMPORTANT:** VÉRIFIEZ QUE TOUTES LES COURROIES SOIENT CORRECTEMENT EN POSITION DANS LES RAINURES DE POULIE DE TONDEUSE.

- Engagez le câble de tension de la courroie en le poussant dans les équerres de blocage.



**ATTENTION:** La tige de tension de la courroie est à ressort. Empoignée bien la tige et engagez-la lentement.

- Connectez la barre de non mouvement au support de châssis sous le repose-pieds à gauche et retenez avec le ressort de retenue de boucle double.
- Si muni, tournez le bouton de réglage de hauteur en le sens des aiguilles d'une montre pour enlever le mou de la suspension de tondeuse.
- Soulevez le carter à la position la plus haute.

## POUR METTRE DE NIVEAU LE BOÎTIER DE TONDEUSE

Réglez la tondeuse pendant que le tracteur est stationné sur un terrain plat ou une entrée de voiture. Assurez-vous que la pression de pneu est correcte (Référez-vous à la section "SPECIFICATIONS DE PRODUIT" de ce manuel). Si les pneus ne sont pas suffisamment ou sont trop gonflés, vous ne réglez pas correctement votre tondeuse.

### RÉGLAGE D'UN CÔTÉ À L'AUTRE

(Voir les Figs. 20 et 21)

- Soulevez la tondeuse à la position la plus haute.
- Mesurez la hauteur à partir du fond du bord de la tondeuse à la ligne terre aux coins avant de la tondeuse. La distance "A" devrait être la même sur les deux côtés de la tondeuse.
- Si le réglage est nécessaire, faites le réglage sur un côté seulement de la tondeuse.
- Pour soulever un côté de la tondeuse, serrez l'écrou de réglage du raccord de levage sur ce côté.
- Pour baisser un côté de la tondeuse, desserrez l'écrou de réglage du raccord de levage sur ce côté.

**REMARQUE:** Chaque tour complet de l'écrou de réglage changera le niveau du carter d'environ 0,48 cm (3/16 po.).

- Revérifiez les mesures après le réglage.

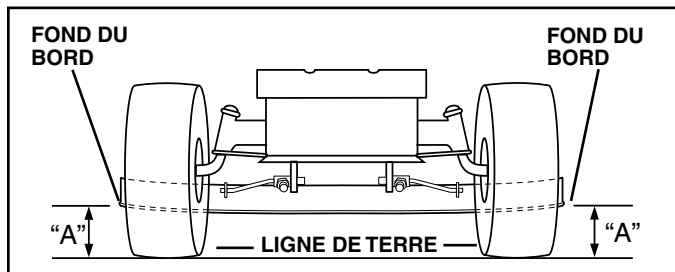


FIG. 20

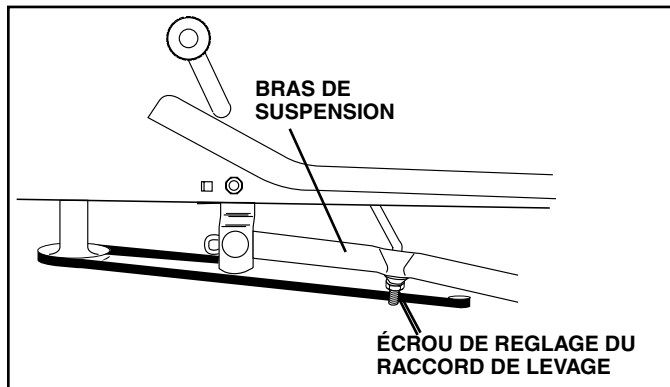


FIG. 21

### RÉGLAGE DU DEVANT À L'ARRIÈRE

(Voir les Figs. 22 et 23)

**IMPORTANT:** LE CARTER DOIT ÊTRE PLAT D'UN CÔTÉ À L'AUTRE. SI LE RÉGLAGE DU DEVANT À L'ARRIÈRE SUIVANT EST NÉCESSAIRE, RÉGLEZ ÉGALEMENT LES DEUX RACCORDS AVANT POUR QUE LA TONDEUSE RESTE DE NIVEAU D'UN CÔTÉ À L'AUTRE.

Pour que la coupe soit de meilleure qualité, réglez les lames de la tondeuse sur la pointe avant (B) à 1/8-1/2 pouce plus bas que sur la pointe arrière (A) pendant que la tondeuse est dans sa position la plus élevée.



**ATTENTION:** Les lames sont tranchantes. Portez des gants de protection et/ou enroulez les lames dans un tissu épais.

Contrôlez le réglage sur le côté droit du tracteur. Placez la lame de façon à ce que la pointe soit orientée vers l'avant. Mesurez la distance "B" à la pointe avant et à la pointe arrière de la lame.

Vérifiez le réglage sur le côté droit du tracteur. Mesurez la distance "F" directement dans le devant et l'arrière du mandrin au bord bas du boîtier de tondeuse comme montré.

- Avant de faire tout réglage nécessaire, vérifiez que les deux raccords avant soient égaux en longueur.
- Si les raccords ne sont pas égaux en longueur, réglez un raccord à l'autre.
- Pour abaisser l'avant de la lame, desserrez l'écrou "C" des deux raccords avant, d'un même nombre de tours.

**REMARQUE:** Chaque tour complet de l'écrou "C" changera la distance "B" d'environ 0,47 cm (3/16 po.).

- Quand la distance "B" est 0,32 cm (1/8 po.) à 1,27 cm (1/2 po.) inférieure au devant que l'arrière, serrez l'écrou "D" contre le tourillon sur les deux raccords avant.
- Pour soulever l'avant de la lame, desserrez l'écrou "D" du tourillon sur les deux raccords avant.
- Quand la distance "B" est 0,32 cm (1/8 po.) à 1,27 cm (1/2 po.) inférieure au devant que l'arrière, serrez l'écrou "D" contre le tourillon sur les deux raccords avant.
- Revérifiez le réglage d'un côté à l'autre.

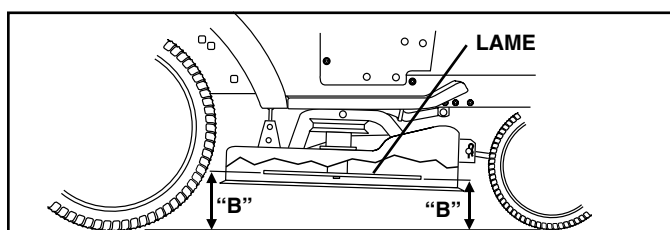


FIG. 22

# RÉVISION ET RÉGLAGES

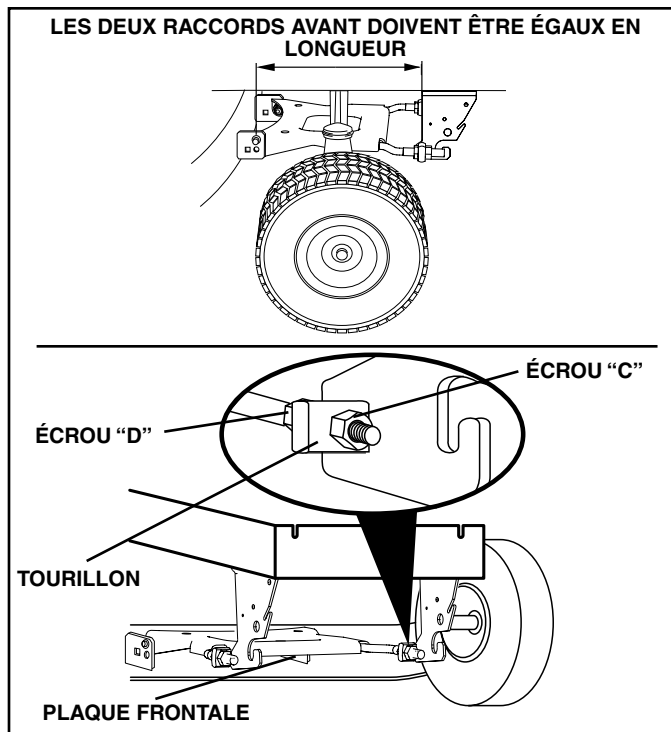


FIG. 23

## POUR REMPLACER LA COURROIE D'ENTRAÎNEMENT DE TONDEUSE

ENLEVER LA COURROIE D'ENTRAÎNEMENT DE TONDEUSE (Voir la Fig. 24) -

- Garez le tracteur sur un terrain plat. Engagez le frein de stationnement.
- Déplacez vers l'avant le levier de levage d'accessoire pour baisser la tondeuse à la position la plus basse.
- Désengagez le câble de tension de la courroie de l'équerre de blocage.



**ATTENTION:** La tige de tension de la courroie est à ressort. Empoignez bien la tige et libérez-la lentement.

- Enlevez les vis du carter droit du mandrin et enlevez le carter.
- Enlevez toute la saleté et toute l'herbe coupée qui ont été accumulées autour des mandrins et de la superficie du carter.
- Détachez le bras de suspension de droite de l'équerre du pont arrière en enlevant l'arrêt à ressort.
- Faites passer la courroie au-dessus de la poulie droite du mandrin.
- Enlevez la courroie de la poulie d'embrayage électrique.
- Enlevez la courroie des poulies de galet-tendeur.
- Vérifiez le bras de galet-tendeur primaire et les deux (2) galets-tendeurs pour vous assurer qu'ils tournent librement.
- Assurez-vous que le ressort est bien accroché au bras de renvoi primaire et au bras à ressort.

INSTALLATION DE LA COURROIE D'ENTRAÎNEMENT DE TONDEUSE (Voir la Fig. 24) -

- Installez la courroie dans les deux galets-tendeurs.
- Installez la nouvelle courroie sur la poulie d'embrayage électrique.
- Faites passer la courroie dans la gorge de la poulie supérieure droite du mandrin.
- Assurez-vous que la courroie soit correctement posée dans les rainures.
- Attelez à nouveau le bras de suspension droit sur l'équerre du pont arrière à l'aide de l'arrêt à ressort.
- Remontez le carter droit du mandrin.
- Engagez le câble de tension de la courroie en le poussant dans les équerres de blocage.

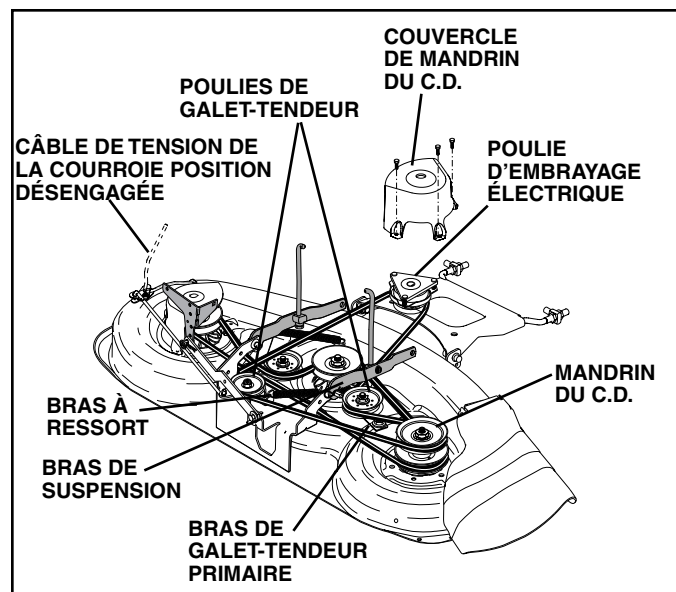


FIG. 24

## POUR REMPLACER LA COURROIE D'ENTRAÎNEMENT DE LAME DE TONDEUSE (SECONDAIRE) (Voir la Fig. 25)

Garez le tracteur sur un terrain plat. Engagez le frein de stationnement.

- Enlevez la tondeuse (Voir la section "POUR ENLEVER LA TONDEUSE" dans cette section de ce manuel).
- Enlevez les vis des couvercles de mandrin du C.D. et du C.G. et enlevez les couvercles.

ENLEVEZ LA COURROIE D'ENTRAÎNEMENT DE TONDEUSE

(Référez-vous à l'illustration "POUR ENLEVER LA COURROIE D'ENTRAÎNEMENT DE LAME DE TONDEUSE" dans cette section de ce manuel).

- Faites passer la courroie au-dessus de la poulie droite du mandrin.
- Enlevez la courroie des poulies de galet-tendeur.
- Vérifiez le bras de galet-tendeur primaire et les deux (2) galets-tendeurs pour assurer qu'ils tournent librement.
- Contrôlez si le ressort est bien accroché au bras de renvoi primaire et au bras à ressort.

# RÉVISION ET RÉGLAGES

## ENLEVEZ LA COURROIE D'ENTRAÎNEMENT DE LAME DE TONDEUSE (SECONDAIRE)

- Dégagez, avec précaution, la courroie de la poulie droite du mandrin.
- Dégagez la courroie de la poulie centrale du mandrin, de la poulie folle et de la poulie droite du mandrin.
- Enlevez toute la saleté et toute l'herbe coupée qui ont été accumulées autour des mandrins et de la superficie du carter.
- Vérifiez le bras de galet-tendeur secondaire et le galet-tendeur pour vous assurer qu'ils tournent librement.
- Assurez-vous que le ressort est bien accroché au bras de renvoi secondaire et au bras à ressort secondaire.

## INSTALEZ LA NOUVELLE COURROIE D'ENTRAÎNEMENT DE LAME DE TONDEUSE (SECONDAIRE)

- Installez la nouvelle courroie dans la gorge de la poulie droite inférieure du mandrin, de la poulie folle et de la poulie centrale du mandrin, de la façon illustrée.
- Faites passer la courroie dans la poulie droite du mandrin. Assurez-vous que la courroie passe correctement dans toutes les gorges.

## RÉINSTALLEZ LA COURROIE D'ENTRAÎNEMENT

(Référez-vous à l'illustration "POUR ENLEVER LA COURROIE D'ENTRAÎNEMENT DE LAME DE TONDEUSE" dans cette section de ce manuel).

- Installez la courroie sur la cannelure supérieure de la poulie de mandrin du C.D. et autour des deux galet-tendeurs. Tirez la courroie à l'avant de la tondeuse pour enlever le mou.
- Réinstallez les couvercles de mandrin et serrez solidement toutes les vis.
- Vérifier soigneusement l'acheminement de la courroie et assurez-vous qu'elle soit engagée correctement dans toutes les cannelures.
- Réinstallez la tondeuse au tracteur (Voir "POUR INSTALLER LA TONDEUSE" dans cette section de ce manuel).

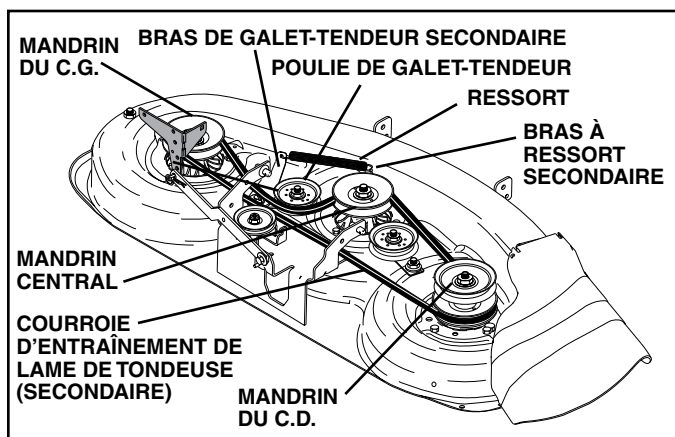


FIG. 25

## POUR RÉGLER L'EMBRAYAGE D'ACCESSOIRE (Voir la Fig. 26)

L'embrayage électrique devrait offrir durer longtemps. L'embrayage a un frein incorporé qui arrêtera la poulie dans cinq (5) secondes. Éventuellement, le frein incorporé s'usera en que les lames de tondeuse n'arrêtent pas ou n'engagent pas comme recommandé. Les réglages devraient être effectués par votre centre d'entretien autorisé le plus proche.

- Assurez-vous que les interrupteurs de l'embrayage d'accessoire et le contacteur d'allumage soient en position d'arrêt (OFF).

- Réglez les trois (3) écrous freins de nylon jusqu'à ce que l'espace entre le plateau d'embrayage et le rotor soit à 0,030 cm (0,012 po.) aux trois (3) emplacements de fente qui sont situés dans le côté du plateau de frein.

**REMARQUE:** Après avoir installé un nouvel embrayage électrique, faites fonctionner le tracteur à plein régime et engagez et dégagez l'embrayage électrique pour une période de dix (10) cycles pour roder le plateau d'embrayage.

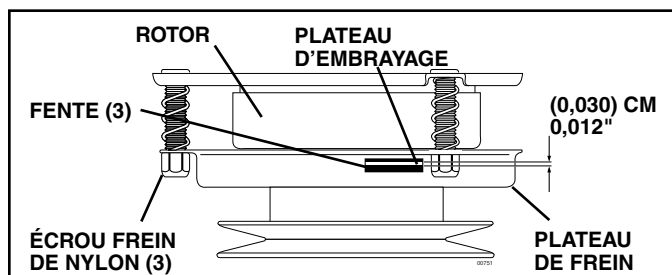


FIG. 26

## POUR CONTRÔLER ET RÉGLER LE FREIN

Si le tracteur demande une distance d'arrêt de plus de cinq (5) pieds (1,52 m) pour s'arrêter à grande vitesse, sur une surface horizontale en béton sec ou pavée, vous devez contrôler et régler le frein.

### POUR CONTRÔLER LE FREIN

- Garez le tracteur à plat, sur une surface en béton sec ou pavée, appuyez à fond sur la pédale de frein/d'embrayage et engagez le frein de stationnement.
- Débrayez la boîte de vitesse en plaçant la commande de roue libre sur la position "boîte de vitesse débrayée". Tirez la commande de roue libre vers l'extérieur et dans la fente et lâchez-la en position débrayée.

Les roues arrière doivent se bloquer et patiner lorsque vous poussez, à la main, le tracteur en avant. Si les roues arrière tournent, vous devez soit régler le frein soit remplacer les plaquettes.

### POUR RÉGLER LE FREIN/REMPLEZ LES PLAQUETTES

Contactez le centre/département d'entretien autorisé le plus proche.

## POUR REMPLACER LA COURROIE D'ENTRAÎNEMENT DE TRANSMISSION (Voir la Fig. 27)

Garez le tracteur sur un terrain plat. Engagez le frein de stationnement. Pour faciliter l'entretien, il y a un autocollant de guide d'installation de courroie sur le côté inférieur du reposepieds à gauche.

- Enlevez la tondeuse (Voir la section "POUR ENLEVER LA TONDEUSE" dans cette section de ce manuel).

### ENLEVER LA COURROIE

- Enlevez le ressort de retenue du levier de tension de la courroie de transmission afin de relâcher la courroie.
- Enlevez la courroie de toutes les poulies du galet-tendeur, de celles de la boîte-pont et du moteur.

### INSTALLER LA COURROIE

- Montez la nouvelle courroie en la faisant passer d'abord autour de la poulie de la boîte-pont et enfin autour de toutes les poulies du galet-tendeur.
- Vérifiez que la courroie soit posée correctement et qu'elle soit sur le bon côté des guides-courroie.
- Engagez le levier de tension de la courroie de transmission et remettez en place le ressort de retenue.
- Réinstallez la tondeuse.



# RÉVISION ET RÉGLAGES

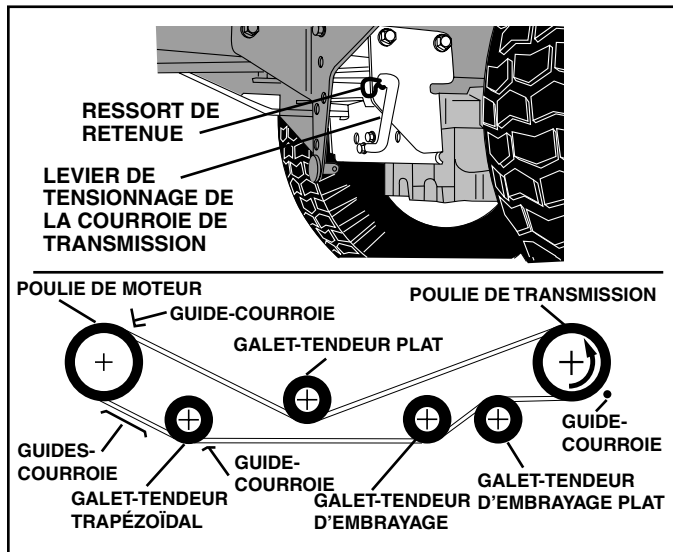


FIG. 27

## REGLAGE DU LEVIER DE CONTROLE DE LA BOITE DE VITESSES (Voir la Fig. 28)

Le levier de contrôle de la boîte de vitesses est réglé au moment de la fabrication et n'a donc pas besoin d'autres réglages.

- Garez le tracteur sur un terrain plat. Arrêtez le tracteur en tournant la clé de contact à la position d'arrêt (Stop) et engagez le frein de stationnement.
- Desserrez le boulon de réglage, à l'avant de la roue arrière droite.
- Placez le levier de vitesse au point mort.
- Serrez le boulon de réglage.

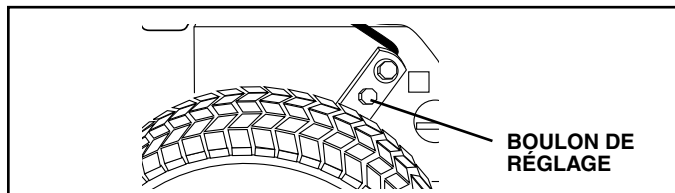


FIG. 28

## ENLEVEMENT/REPLACEMENT DE LA TRANSMISSION

Si votre transmission doit être retirée pour un entretien ou pour être remplacée, elle doit être purgée après avoir été réinstallée et avant de faire fonctionner le tracteur. Voir "PURGEZ LA TRANSMISSION" dans la section Utilisation de ce manuel.

## POUR RÉGLER L'ALIGNEMENT DE LA DIRECTION

Si les barres transversales du volant de direction ne sont pas en position horizontale (de gauche à droite) quand les roues du tracteur sont droites, enlevez le volant de direction et rassemblez-le selon les directives indiquées dans la section "Montage" de ce manuel.

## CONVERGENCE DES ROUES AVANT/CARROSSAGE

La convergence et le carrossage des roues avant ne sont pas réglable sur votre tracteur. Si des dommages affectent la convergence ou le carrossage des roues avant, contactez le centre d'entretien autorisé le plus proche.

## POUR ENLEVER LES ROUES POUR LES RÉPARATIONS

ROUE AVANT (Voir la Fig. 28) -

- Fixez solidement des cales sous l'essieu solidement l'essieu.
- Enlevez le couvre-essieu, la bague de retenue et les rondelles pour permettre l'enlèvement de la roue.
- Réparez le pneu et rassemblez-le.
- Réinstallez les rondelles et insérez à fond la bague de retenue dans la rainure d'essieu.
- Réinstallez le couvre-essieu.

ROUE ARRIÈRE -

- Bloquez solidement l'essieu arrière.
- Enlevez les cinq (5) boulons de moyeu pour permettre l'enlèvement de la roue.
- Réparez le pneu et rassemblez-le. Réinstallez et serrez à fond les boulons de moyeu.

**REMARQUE:** Pour boucher les crevaisons de pneus et pour prévenir les pneus à plat à cause des fuites, vous pouvez acheter un obturateur pour pneu chez votre dépositaire de pièces. Ect obturateur prévient aussi l'assèchement et la corrosion du pneu.

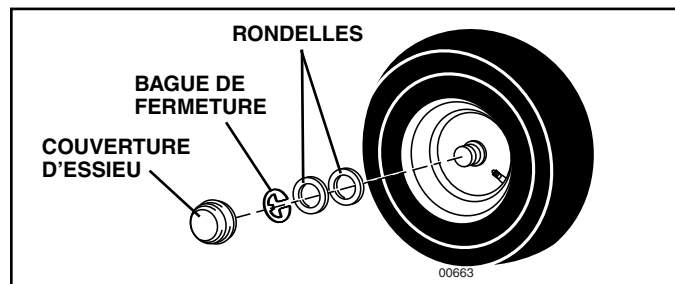


FIG. 28

## POUR DÉMARRER LE MOTEUR AVEC UNE BATTERIE FAIBLE (Voir la Fig. 29)



**AVERTISSEMENT:** Les batteries au plomb et à l'acide produisent des gaz explosifs. Gardez les étincelles, les flammes, les cigarettes, etc. loin des batteries. Portez toujours des lunettes protectrices lorsque vous êtes près d'une batterie.

Si votre batterie est trop faible pour démarrer le moteur, elle devrait être rechargée. (Voir "BATTERIE" dans la section Entretien de ce manuel).

Si vous utilisez des "câbles de survoltage" pour un démarrage d'urgence, voici le procédé à suivre:

**IMPORTANT:** VOTRE TRACTEUR EST MUNI D'UN SYSTÈME DE 12 VOLTS. L'AUTRE VÉHICULE DOIT AUSSI AVOIR UN SYSTÈME DE 12 VOLTS. N'UTILISEZ PAS LA BATTERIE DU TRACTEUR POUR DÉMARRER LES AUTRES VÉHICULES.

POUR ATTACHER LES CÂBLES DE DÉMARRAGE -

- Branchez chaque extrémité du câble ROUGE à la borne (A-B) POSITIVE (+) de chaque batterie (en faisant bien attention de ne pas court-circuiter contre le châssis).
- Branchez une extrémité du câble NOIR à la borne (C) NÉGATIVE (-) de la batterie complètement chargée.
- Branchez l'autre extrémité du câble NOIR (D) au châssis mis à la masse. Maintenez les câbles loin du réservoir d'essence et de la batterie.

# RÉVISION ET RÉGLAGES

POUR ENLEVER LES CÂBLES, RENVERSEZ LES PROCÉDURES -

- Débranchez premièrement le câble NOIR du châssis et ensuite de la batterie chargée complètement.
- Débranchez ensuite le câble ROUGE des deux batteries.

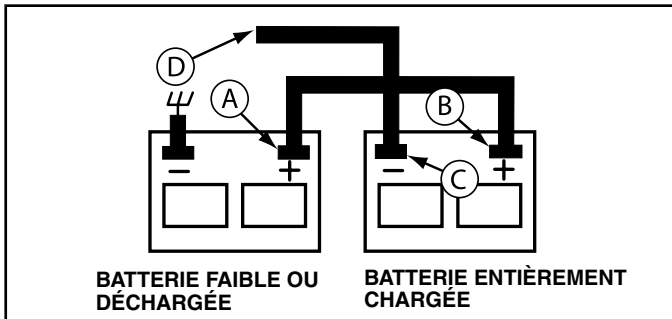


FIG. 29

REPLACER LA BATTERIE (Voir la Fig. 30)



**AVERTISSEMENT:** Ne court-circuitez pas les bornes de batterie avec une clé ou autres objets qui toucheraient simultanément les deux bornes. Avant d'installer la batterie, enlevez tous les bijoux, les bracelets de montre, les bagues métalliques, etc.

Il faut brancher la borne positive en premier pour prévenir les étincelles causées par une mise à la terre accidentelle.

- Levez le capot.
- Enlevez le protecteur des bornes
- Premièrement débranchez le câble de batterie NOIR et ensuite le câble de batterie ROUGE et enlevez la batterie du tracteur.
- Installez la nouvelle batterie en plaçant les bornes au même endroit que l'ancienne batterie.
- Réinstallez protecteur des bornes.
- Premièrement branchez le câble de batterie ROUGE à la borne positive (+) avec un boulon H et écrou à taquets comme montré. Serrez à fond.
- Branchez le câble de masse de batterie NOIR à la borne négative (-) avec le boulon H et écrou à taquets qui restent. Serrez à fond.
- Fermez les portes d'accès aux bornes.
- Fermez le capot.

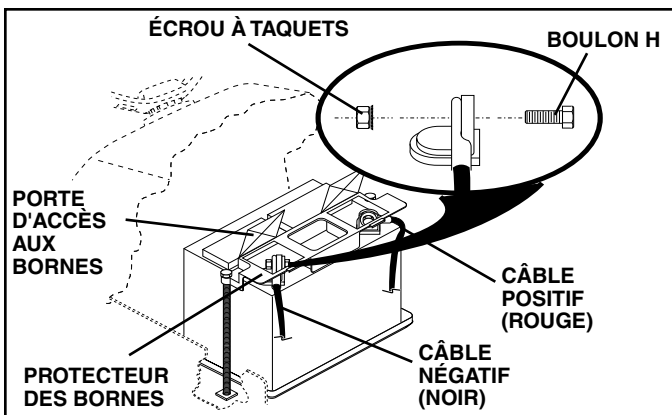


FIG. 30

POUR REMPLACER L'AMPOULE DES PHARES

- Soulevez le capot.
- Dégagez de la douille d'ampoule de l'orifice à l'arrière de la calandre.
- Réinstallez l'ampoule dans la douille et poussez à fond la douille d'ampoule dans l'orifice à l'arrière de la calandre.
- Fermez le capot.

VERROUS ET RELAIS

Un câblage desserré ou avarié peut être la cause du mauvais fonctionnement, de l'arrêt ou du non-démarrage du tracteur.

- Vérifiez le câblage. Voir le schéma du câblage électrique dans la section Pièces de Rechange.

POUR REMPLACER LE FUSIBLE

Remplacez par un fusible enfichable de type automobile, de 30 A. Le porte-fusible est situé directement derrière le tableau de bord.

POUR ENLEVER LE CAPOT ET LA CALANDRE (Voir la Fig. 31)

- Soulevez le capot.
- Débranchez le connecteur des câbles des phares.
- Placez-vous au devant le tracteur. Empoignez le capot et les panneaux latéraux, inclinez-le un peu vers le moteur et soulevez-le du tracteur.
- Pour le réinstaller, inversez les étapes ci-dessus.

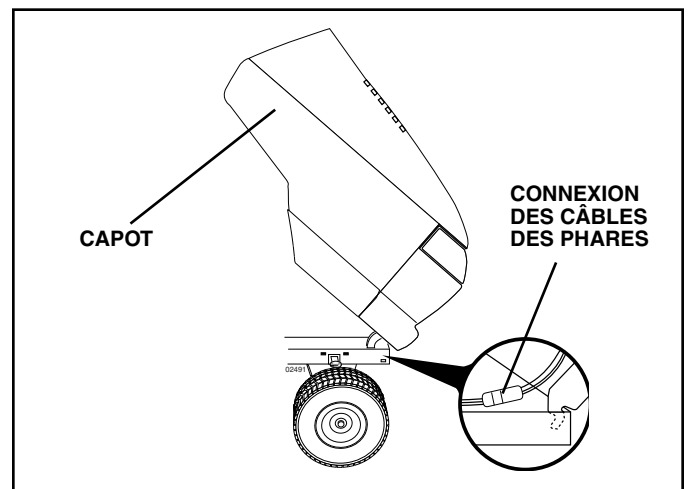


FIG. 31

# RÉVISION ET RÉGLAGES

## MOTEUR

### POUR RÉGLER LE CÂBLE DE LA COMMANDE DES GAZ (Voir la Fig. 32)

La commande des gaz a été pré-réglée à l'usine et un réglage ne devrait pas être nécessaire. Vérifiez le réglage comme décrit ci-dessous avant de relâcher le câble. Si un réglage est nécessaire, procédez comme suit:

- Coupez le moteur et déplacez le levier de la commande des gaz à la position rapide.
- Vérifiez que le pivot soit contre l'arrêt. Si il n'est pas dans cette position, desserrez la vis de serrage du câble et tirez vers l'arrière le câble jusqu'à ce que le pivot soit contre l'arrêt. Serrez à fond la vis de serrage du câble.

### POUR RÉGLER LA COMMANDE D'ÉTRANGLEUR (Voir la Fig. 33)

La commande d'étrangleur a été pré-réglée à l'usine et un réglage ne devrait pas être nécessaire. Vérifiez le réglage comme décrit ci-dessous avant de relâcher le câble. Si un réglage est nécessaire, procédez comme suit:

- Coupez le moteur et déplacez la commande d'étrangleur (située sur le tableau de bord) à la position étrangleur.
- Desserrez le bouton et enlevez l'ensemble du couvercle du filtre à air.
- L'étrangleur devrait être fermé. Si il n'est pas fermé, desserrez la vis de serrage du boîtier et déplacez le câble du starter jusqu'à ce que l'étrangleur soit complètement fermé. Serrez à fond la vis de serrage du boîtier.
- Rassemblez l'ensemble du couvercle de filtre à air et serrez le bouton.

### POUR RÉGLER LE CARBURATEUR

Votre carburateur n'est pas réglable. Si votre moteur ne fonctionne pas correctement à cause des problèmes avec le carburateur, veuillez apporter la tondeuse à gazon au centre d'entretien autorisé le plus proche pour faire la réparation et/ou le réglage.

L'arrêt à grande vitesse a été pré-réglé à l'usine. Ne le réglez pas - il peut s'avérer.

**IMPORTANT: NE TOUCHEZ JAMAIS LE RÉGULATEUR DE MOTEUR QUI A ÉTÉ RÉGLÉ À L'USINE AVEC LA VITESSE DE MOTEUR CORRECTE. NE DÉPASSEZ JAMAIS LA VITESSE DE MOTEUR QUI A ÉTÉ ÉTABLIE À L'USINE. CETTE ACTION PEUT ÊTRE DANGEREUSE. SI VOUS PENSEZ QU'UN RÉGLAGE DE LA VITESSE MAXIMUM SOIT NÉCESSAIRE, CONTACTEZ LE CENTRE D'ENTRETIEN AUTORISÉ LE PLUS PROCHE. IL Y A DES TECHNICIENS BIEN QUALIFIÉS ET DES OUTILS APPROPRIÉS POUR FAIRE LES RÉPARATIONS NÉCESSAIRES.**

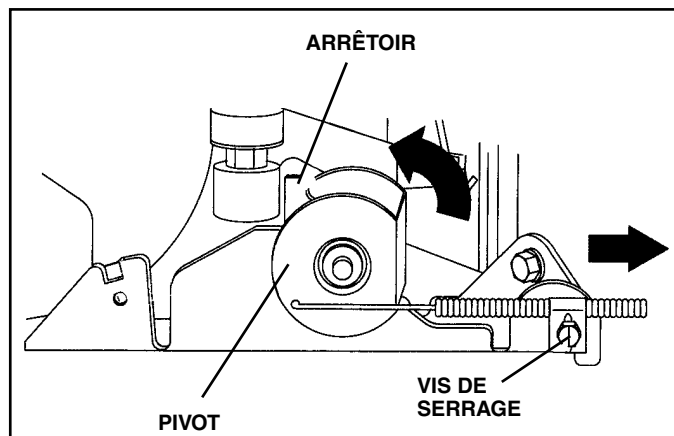


FIG. 32

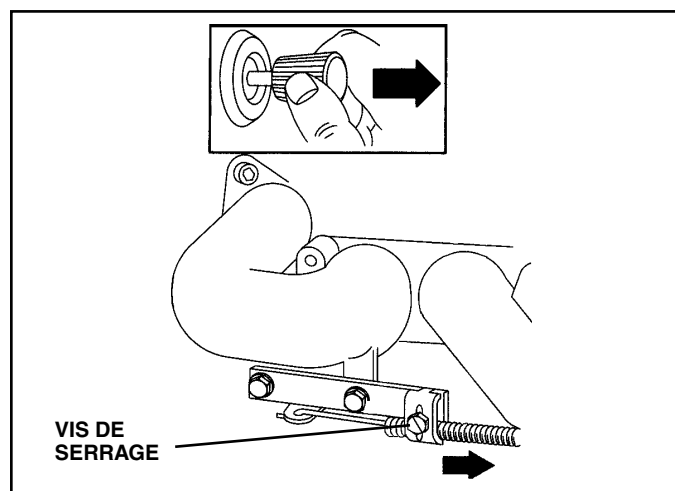


FIG. 33

# ENTREPOSAGE

Préparez immédiatement votre tracteur pour l'entreposage à la fin de la saison ou si le tracteur ne sera pas utilisé pendant une période de 30 jours ou plus.



**AVERTISSEMENT:** N'entreposez jamais le tracteur dans un bâtiment lorsque le réservoir contient de l'essence dont les vapeurs pourraient entrer en contact avec une flamme nue ou une étincelle. Laissez le moteur refroidir avant de l'entreposer dans une enceinte.

## TRACTEUR

Enlevez la tondeuse du tracteur quand vous l'entreposez pour l'hiver. Quand la tondeuse doit être entreposée pendant une longue période de temps, nettoyez-la à fond, enlevez toutes la saleté, la graisse, les feuilles, etc. Entreposez le tracteur dans un endroit propre et sec.

- Nettoyez le tracteur entier (Voir la section Nettoyage dans la section Entretien de ce manuel).
- Inspectez, et si nécessaire, remplacez les courroies (Référez-vous aux instructions de remplacement de la courroie dans la section Entretien et Réglages de ce manuel).
- Lubrifiez comme illustré dans la section Entretien de ce manuel.
- Assurez-vous que tous les écrous, les boulons, et les vis soient bien fixés. Vérifiez toutes les pièces mobiles pour l'avarie, le bris, et l'usure. Remplacez-les si nécessaire.
- Retouchez toutes les surfaces peintes si elles se sont rouillées ou éraflées; sablez légèrement au papier émeri avant de peindre.

## BATTERIE

- Chargez complètement la batterie avant d'entreposer.
- Il est parfois nécessaire de recharger la batterie après une longue période d'entreposage.
- Pour éviter la corrosion et les fuites de puissance pendant une longue période d'entreposage, les câbles de batterie devraient être débranchés et la batterie devrait être nettoyée à fond (Voir la section "POUR NETTOYER LA BATTERIE ET LES BORNES" dans la section Entretien de ce manuel).
- Après le nettoyage, laissez les câbles débrancher et mettez-les où ils ne peuvent pas entrer en contact avec les bornes de batterie.
- Si la batterie est enlevée du tracteur pour l'entreposage, ne mettez pas la batterie directement sur une surface bétonnée ou humide.

## MOTEUR

### SYSTÈME D'ESSENCE

**IMPORTANT:** C'EST TRÈS IMPORTANT D'ÉVITER LA FORMATION DES DÉPÔTS DE GOMME DANS LE CARBURATEUR, LE FILTRE D'ESSENCE, LE TUYAU D'ESSENCE OU LE RÉSERVOIR D'ESSENCE PENDANT L'ENTREPOSAGE. L'EXPÉRIENCE DÉMONTRE QUE LES CARBURANTS QUI SONT MÉLANGÉS AVEC DE L'ALCOOL (ÉTHANOL OU MÉTHANOL ET PARFOIS APPELÉS GASOHOL) PEUVENT ATTIRER L'HUMIDITÉ QUI CAUSE LA SÉPARATION ET LA FORMATION D'ACIDE PENDANT L'ENTREPOSAGE. L'ESSENCE ACIDE PEUT AVARIER LE SYSTÈME DE CARBURANT DU MOTEUR PENDANT L'ENTREPOSAGE.

- Vidangez le réservoir d'essence.
- Démarrez le moteur et laissez-le tourner jusqu'à ce que les conduites d'essence et le carburateur soient vides.
- N'utilisez jamais les produits spéciaux pour nettoyer le moteur et le carburateur dans le réservoir d'essence. L'emploi de ces produits pourrait causer des dégâts permanents.
- Utilisez de l'essence fraîche l'année suivante.

**REMARQUE:** Un stabilisateur d'essence est une option acceptable pour minimiser la formation des dépôts de gomme de carburant pendant l'entreposage. Ajoutez le stabilisateur à l'essence dans le réservoir d'essence ou dans le bidon de carburant. Suivez toujours le dosage de mélange inscrit sur le bidon de stabilisateur. Laissez tourner le moteur pendant au moins 10 minutes après avoir ajouté le stabilisateur pour lui permettre d'atteindre le carburateur. Ne vidangez pas le réservoir d'essence et le carburateur si le stabilisateur d'essence est utilisé.

### HUILE DE MOTEUR

Vidangez l'huile (quand le moteur est chaud) et remplacez avec de l'huile de moteur fraîche. (Voir la section "MOTEUR" dans la section Entretien de ce manuel).

### CYLINDRE(S)

- Enlevez la(s) bougie(s) d'allumage.
- Versez une once (29 ml) d'huile par l'orifice(s) de bougie d'allumage dans le(s) cylindre(s).
- Tournez la clé d'allumage à la position de démarrage (START) pendant quelques secondes pour répartir l'huile.
- Remplacez avec une nouvelle bougie d'allumage.

### INFORMATION SUPPLÉMENTAIRE

- Ne conservez pas d'essence d'une saison à l'autre.
- Remplacez le bidon d'essence s'il commence à rouiller. La présence de rouille et/ou la saleté dans l'essence causera des problèmes.
- Entreposez le tracteur à l'intérieur, si possible, et couvrez-le pour le protéger de la poussière et de la saleté.
- Couvrez le tracteur avec une couverture perméable. N'utilisez pas une couverture en plastique. Le plastique obstrue la circulation d'air et permet la formation de condensation qui fera rouiller le tracteur.

**IMPORTANT:** NE COUVREZ JAMAIS LE TRACTEUR QUAND LE MOTEUR ET LES ENDROITS D'ÉCHAPPEMENT SONT ENCORE CHAUDS.

# GUIDE DE DÉPANNAGE

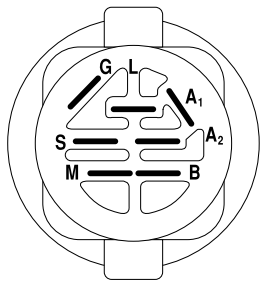
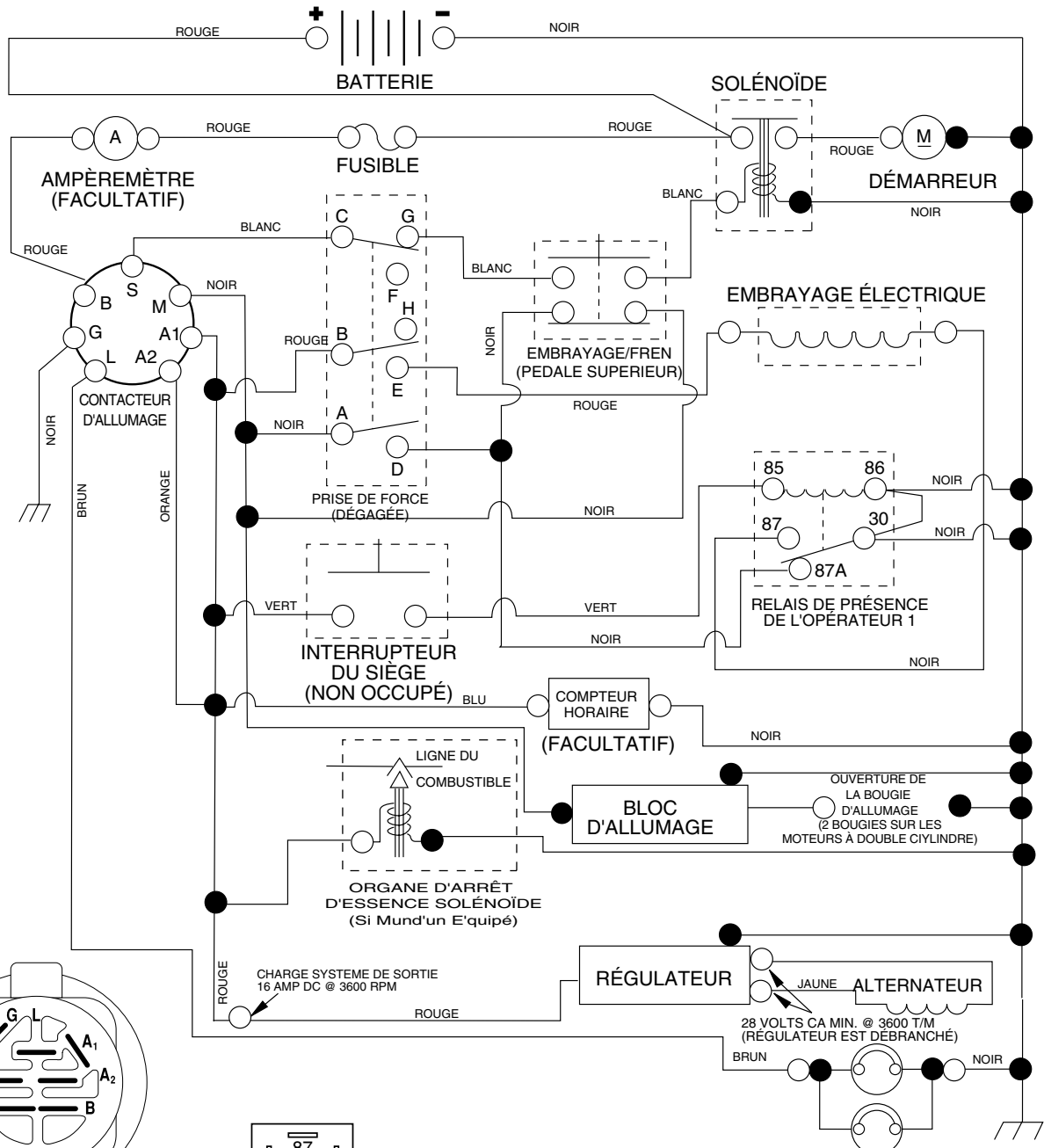
PROBLÈME	CAUSE	CORRECTION
<b>Le moteur refuse de démarrer</b>	<ol style="list-style-type: none"> <li>1. Sans essence.</li> <li>2. Le moteur n'est pas démarré à froid correctement.</li> <li>3. Le moteur est noyé.</li> <li>4. Mauvaise bougie d'allumage.</li> <li>5. Filtre à air sale.</li> <li>6. Filtre d'essence sale.</li> <li>7. Il y a de l'eau dans l'essence.</li> <li>8. Le câblage est lâche ou endommagé.</li> <li>9. Le carburateur demande un réglage.</li> <li>10. Les soupapes un moteur demandent un réglage.</li> <li>11. Grand froid.</li> </ol>	<ol style="list-style-type: none"> <li>1. Remplissez le réservoir d'essence.</li> <li>2. Référez-vous à la section "POUR DÉMARRER LE MOTEUR" dans la section fonctionnement.</li> <li>3. Attendez quelques minutes avant d'essayer de démarrer.</li> <li>4. Remplacez la bougie d'allumage.</li> <li>5. Nettoyez/remplacez le filtre à air.</li> <li>6. Remplacez le filtre d'essence.</li> <li>7. Vidangez l'essence du réservoir et du carburateur, remplissez le réservoir d'essence avec de l'essence fraîche, et remplacez le filtre d'essence.</li> <li>8. Vérifiez tout le câblage.</li> <li>9. Voyez la section "Pour Régler le Carburateur" dans la section Entretien et Réglages.</li> <li>10. Contactez un centre d'entretien autorisé.</li> <li>11. Référez-vous à la section "POUR DÉMARRER LE MOTEUR" dans la section fonctionnement.</li> </ol>
<b>Démarrage difficile</b>	<ol style="list-style-type: none"> <li>1. Filtre à air sale.</li> <li>2. Mauvaise bougie d'allumage.</li> <li>3. Batterie faible ou à plat.</li> <li>4. Filtre d'essence sale.</li> <li>5. L'essence sale ou vieille.</li> <li>6. Le câblage est lâche ou endommagé.</li> <li>7. Le carburateur demande un réglage.</li> <li>8. Les soupapes de moteur demandent un réglage.</li> </ol>	<ol style="list-style-type: none"> <li>1. Nettoyez/remplacez le filtre à air.</li> <li>2. Remplacez la bougie d'allumage.</li> <li>3. Rechargez ou remplacez la batterie.</li> <li>4. Remplacez le filtre d'essence.</li> <li>5. Vidangez l'essence du réservoir d'essence et remplissez avec de l'essence fraîche.</li> <li>6. Vérifiez tout le câblage.</li> <li>7. Voyez la section "Pour Régler le Carburateur" dans la section Entretien et Réglages.</li> <li>8. Contactez un centre d'entretien autorisé.</li> </ol>
<b>Moteur ne tourne pas au ralenti</b>	<ol style="list-style-type: none"> <li>1. La pédale de frein n'est pas baissée.</li> <li>2. L'embrayage d'accessoire est à la position embrayée.</li> <li>3. Batterie faible ou à plat.</li> <li>4. Fusible saute.</li> <li>5. Les bornes de batterie sont corrodées.</li> <li>6. Le câblage est lâche ou endommagé.</li> <li>7. Le contacteur d'allumage est défectueux.</li> <li>8. Le solénoïde ou le démarreur est défectueux.</li> <li>9. L'interrupteur qui détecte la présence du conducteur est défectueux.</li> </ol>	<ol style="list-style-type: none"> <li>1. Appuyez sur la pédale de frein.</li> <li>2. Débrayez l'embrayage d'accessoire.</li> <li>3. Rechargez ou remplacez la batterie.</li> <li>4. Remplacez le fusible.</li> <li>5. Nettoyez les bornes de batterie.</li> <li>6. Vérifiez tout le câblage.</li> <li>7. Vérifiez/remplacez le contacteur d'allumage.</li> <li>8. Vérifiez/remplacez le solénoïde ou le démarreur.</li> <li>9. Contactez un centre d'entretien autorisé.</li> </ol>
<b>Il y a un déclic mais le moteur ne démarre pas</b>	<ol style="list-style-type: none"> <li>1. Batterie faible ou à plat.</li> <li>2. Les bornes de batterie sont corrodées.</li> <li>3. Le câblage est lâche ou endommagé.</li> <li>4. Le solénoïde ou le démarreur est défectueux.</li> </ol>	<ol style="list-style-type: none"> <li>1. Rechargez ou remplacez la batterie.</li> <li>2. Nettoyez les bornes de batterie.</li> <li>3. Vérifiez tout le câblage.</li> <li>4. Vérifiez/remplacez le solénoïde ou le démarreur.</li> </ol>
<b>Le moteur manque de puissance</b>	<ol style="list-style-type: none"> <li>1. Vous tondez trop d'herbe/la vitesse de la tondeuse est trop rapide.</li> <li>2. La commande des gaz est à la position étrangleur.</li> <li>3. Il y a une accumulation d'herbe, de feuilles, et de débris sous la tondeuse.</li> <li>4. Filtre à air sale.</li> <li>5. Niveau d'huile bas/huile sale.</li> <li>6. La bougie d'allumage est défectueuse.</li> <li>7. Filtre d'essence sale.</li> <li>8. L'essence sale ou vieille.</li> <li>9. Il y a de l'eau dans l'essence.</li> <li>10. Un fil lâche sur la bougie d'allumage.</li> <li>11. Tamis d'air du moteur/ailettes sont sales.</li> <li>12. Silencieux sale ou encrassé.</li> <li>13. Le câblage est lâche ou endommagé.</li> <li>14. Le carburateur demande un réglage.</li> <li>15. Les soupapes du moteur demandent un réglage.</li> </ol>	<ol style="list-style-type: none"> <li>1. Mettez en position de coupe plus haute ou réduisez la vitesse.</li> <li>2. Réglez la commande des gaz.</li> <li>3. Nettoyez dessous du boîtier de tondeuse.</li> <li>4. Nettoyez/remplacez le filtre à air.</li> <li>5. Vérifiez le niveau d'huile/changez l'huile.</li> <li>6. Nettoyez, ajustez l'écartement ou remplacez la bougie d'allumage.</li> <li>7. Remplacez le filtre d'essence.</li> <li>8. Vidangez l'essence du réservoir d'essence et remplissez le réservoir avec de l'essence fraîche.</li> <li>9. Vidangez l'essence du réservoir et du carburateur, remplissez le réservoir avec de l'essence fraîche, et remplacez le filtre d'essence.</li> <li>10. Branchez et serrez le fil de bougie d'allumage.</li> <li>11. Nettoyez le tamis d'air du moteur/ailettes.</li> <li>12. Nettoyez/remplacez le silencieux.</li> <li>13. Vérifiez tout le câblage.</li> <li>14. Voyez la section "Pour Régler le Carburateur" dans la section Entretien et Réglages.</li> <li>15. Contactez un centre d'entretien autorisé.</li> </ol>
<b>Vibrations excessives de la tondeuse</b>	<ol style="list-style-type: none"> <li>1. La lame est usée, tordue, ou lâche.</li> <li>2. Un mandrin de lame est tordu.</li> <li>3. Des pièces sont lâches ou endommagées.</li> </ol>	<ol style="list-style-type: none"> <li>1. Remplacez la lame. Serrez à fond le boulon de lame.</li> <li>2. Remplacez le mandrin de lame.</li> <li>3. Serrez les pièces lâches. Remplacez les pièces endommagées.</li> </ol>

# GUIDE DE DÉPANNAGE

PROBLÈME	CAUSE	CORRECTION
<b>Le moteur marche lorsque le conducteur quitte le siège avec l'embrayage d'accessoire engagé</b>	<ol style="list-style-type: none"> <li>1. Le système qui détecte la présence du conducteur est défectueux.</li> </ol>	<ol style="list-style-type: none"> <li>1. Vérifiez le câblage, les interrupteurs et les connexions. Si le problème n'est pas corrigé, contactez un centre d'entretien autorisé.</li> </ol>
<b>Coupe inégale</b>	<ol style="list-style-type: none"> <li>1. La lame est usée, tordue ou lâche.</li> <li>2. Le carter de tondeuse n'est pas équilibré.</li> <li>3. Il y a une accumulation d'herbe, de feuilles, et de débris sous la tondeuse.</li> <li>4. Un mandrin de lame est tordu.</li> <li>5. Les trous d'évent du carter de tondeuse sont obstrués par l'accumulation de l'herbe, de feuilles, et de débris autour des mandrins.</li> </ol>	<ol style="list-style-type: none"> <li>1. Remplacez la lame. Serrez le boulon de lame.</li> <li>2. Nivelez le carter de tondeuse.</li> <li>3. Nettoyez dessous du boîtier de tondeuse.</li> <li>4. Remplacez le mandrin de lame.</li> <li>5. Nettoyez les faces de mandrin pour ouvrir les trous d'évent.</li> </ol>
<b>Les lames de tondeuse ne tournent pas</b>	<ol style="list-style-type: none"> <li>1. Une obstruction dans le mécanisme d'embrayage.</li> <li>2. La courroie d'entraînement de tondeuse est usée ou endommagée.</li> <li>3. Galet-tendeur grippé.</li> <li>4. Un mandrin de lame grippé.</li> </ol>	<ol style="list-style-type: none"> <li>1. Enlevez l'obstruction.</li> <li>2. Remplacez la courroie d'entraînement de tondeuse.</li> <li>3. Remplacez le galet-tendeur.</li> <li>4. Remplacez le mandrin de lame.</li> </ol>
<b>Mauvaise décharge de l'herbe</b>	<ol style="list-style-type: none"> <li>1. La vitesse de moteur est trop lente.</li> <li>2. La vitesse de course est trop rapide.</li> <li>3. Herbe humide.</li> <li>4. Le carter de tondeuse n'est pas équilibré.</li> <li>5. La pression des pneus est basse ou inégale.</li> <li>6. La lame est usée, tordue ou lâche.</li> <li>7. Il y a une accumulation d'herbe, de feuilles, et de débris sous la tondeuse.</li> <li>8. La courroie d'entraînement de tondeuse est usée.</li> <li>9. Les lames n'ont pas été correctement montées.</li> <li>10. Les mauvaises lames ont été montées.</li> <li>11. Les trous d'évent du carter de tondeuse sont obstrués par l'accumulation de l'herbe, de feuilles, et de débris autour des mandrins.</li> </ol>	<ol style="list-style-type: none"> <li>1. Déplacez la commande des gaz dans la position rapide (FAST).</li> <li>2. Changez à une vitesse plus lente.</li> <li>3. Laissez sécher l'herbe avant de tondre.</li> <li>4. Nivelez le carter de tondeuse.</li> <li>5. Vérifiez la pression des pneus.</li> <li>6. Remplacez la lame ou affilez-la. Serrez le boulon de lame.</li> <li>7. Nettoyez dessous du boîtier de tondeuse.</li> <li>8. Remplacez la courroie d'entraînement de tondeuse.</li> <li>9. Réinstallez les lames avec le bord tranchant vers le bas.</li> <li>10. Remplacez les lames avec les lames recommandées dans ce manuel.</li> <li>11. Nettoyez les faces de mandrin pour ouvrir les trous d'évent.</li> </ol>
<b>Les phares n'allument pas (si muni)</b>	<ol style="list-style-type: none"> <li>1. L'interrupteur est dans la position d'arrêt (OFF).</li> <li>2. Ampoule(s) ou lampe(s) grillées.</li> <li>3. L'interrupteur des phares est défectueux.</li> <li>4. Le câblage est lâche ou endommagé.</li> <li>5. Fusible sauté.</li> </ol>	<ol style="list-style-type: none"> <li>1. Mettez l'interrupteur dans la position marche (ON).</li> <li>2. Remplacez l'ampoule(s) ou lampe(s).</li> <li>3. Vérifiez/remplacez l'interrupteur des phares.</li> <li>4. Vérifiez le câblage et les connexions.</li> <li>5. Remplacez le fusible.</li> </ol>
<b>La batterie ne charge pas</b>	<ol style="list-style-type: none"> <li>1. Mauvais élément(s) de la batterie.</li> <li>2. Mauvaises connexions du câble.</li> <li>3. Régulateur défectueux (si muni d'un).</li> <li>4. Alternateur défectueux.</li> </ol>	<ol style="list-style-type: none"> <li>1. Remplacez la batterie.</li> <li>2. Vérifiez/remplacez toutes les connexions.</li> <li>3. Remplacez le régulateur.</li> <li>4. Remplacez l'alternateur.</li> </ol>
<b>Une perte d'entraînement</b>	<ol style="list-style-type: none"> <li>1. La commande de la roue libre est en position délogée.</li> <li>2. Courroie d'entraînement de déplacement est usagée, endommagée, ou cassée.</li> <li>3. De l'air été emprisonné la transmission pendant le transport ou le réglage.</li> </ol>	<ol style="list-style-type: none"> <li>1. Mettez la commande de la roue libre en position engagée.</li> <li>2. Remplacez la courroie d'entraînement de déplacement.</li> <li>3. Purgez la transmission.</li> </ol>
<b>Pétarade au silencieux quand le moteur est coupé (OFF).</b>	<ol style="list-style-type: none"> <li>1. La commande des gaz de moteur n'est pas dans la position lente (SLOW) pendant 30 secondes avant de couper le moteur.</li> </ol>	<ol style="list-style-type: none"> <li>1. Déplacez la commande des gaz dans la position lente (SLOW) et laissez marcher au ralenti pendant 30 secondes avant de couper le moteur.</li> </ol>

# TRACTEUR - NO. DE MODÈLE PDGT26H48B, NO. DE PRODUIT 954 56 95-30

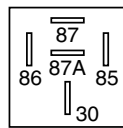
## SCHEMA



**CONTACTEUR D'ALLUMAGE**

POSITION	CIRCUIT	"FAITS"
ARRÊT	M + G + A <sub>1</sub>	RIEN
MARCHE/ ALLUMAGE	B + A <sub>1</sub>	A <sub>2</sub> + L
MARCHE	B + A <sub>1</sub>	RIEN
DÉMARRAGE	B + S + A <sub>1</sub>	RIEN

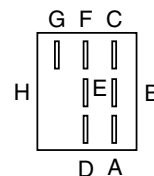
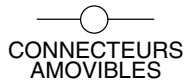
**PINCES ISOLÉES**  
**REMARQUE:** SI LES PINCES ISOLÉES ONT ÉTÉ ENLEVÉES POUR L'ENTRETIEN DU MODÈLE, ELLES DOIVENT ÊTRE REMISES EN PLACE POUR ASSURER LE BON FONCTIONNEMENT DU CÂBLAGE.



**RELAIS**

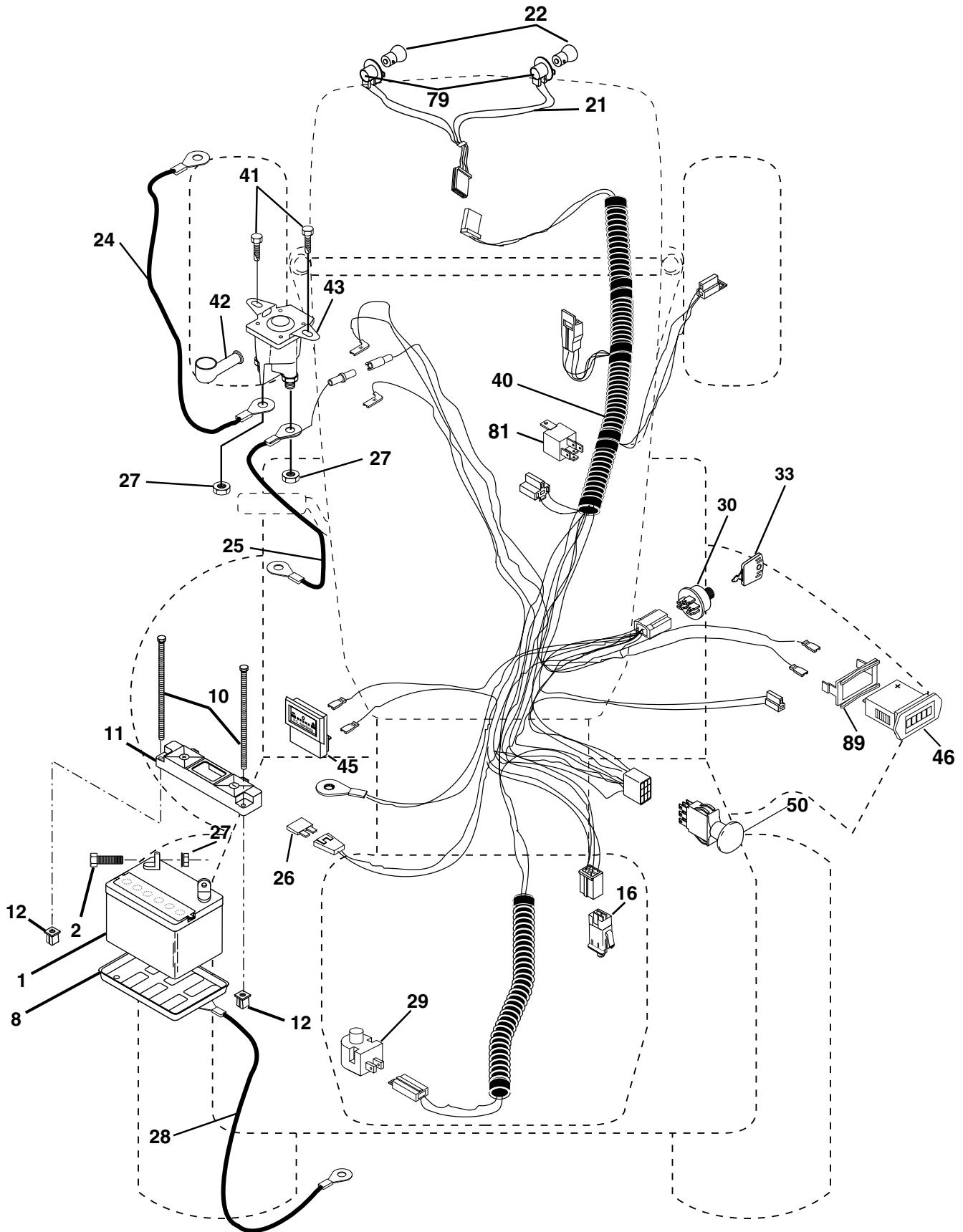
**INTERRUPTEUR DE LA PRISE DE FORCE**

POSITION	CIRCUIT
ARRÊT	C + G + B + H
MARCHE	C + F, B + E, A + D



# PIÈCES DE RECHANGE

TRACTEUR - NO. DE MODÈLE PDGT26H48B, NO. DE PRODUIT 954 56 95-30  
ÉLECTRIQUE





# PIÈCES DE RECHANGE

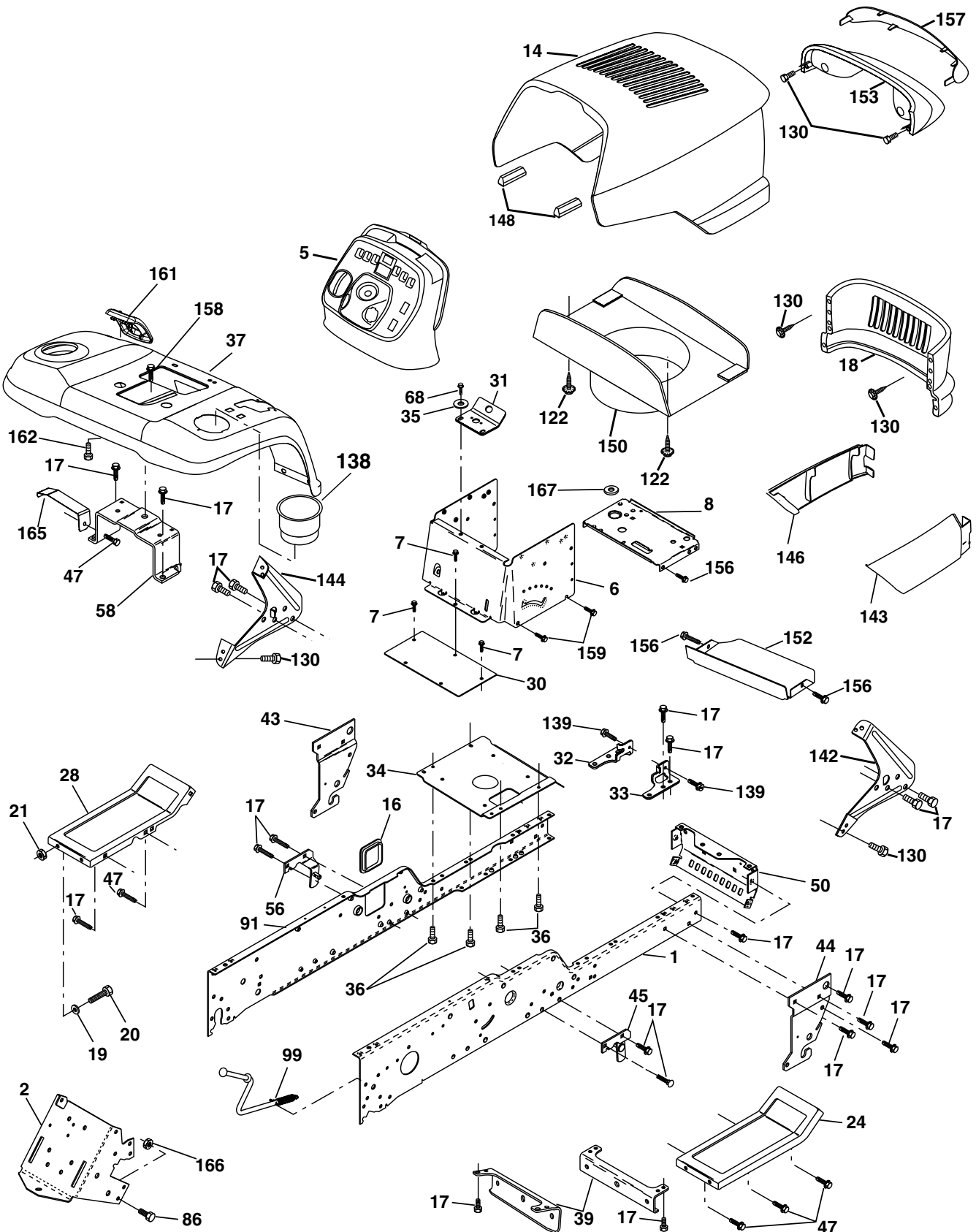
TRACTEUR - NO. DE MODÈLE PDGT26H48B, NO. DE PRODUIT 954 56 95-30  
ÉLECTRIQUE

NO. DE RÉF.	NO DE PIÈCE	DESCRIPTION
1	144927	Batterie
2	74760412	Boulon à tête H 1/4-20 x 3/4
8	7603J	Plateau de batterie
10	145211	Boulon de la batterie 1/4-20 x 7.5
11	150109	Plateau de retenue de la batterie
12	145769	Rondelle frein
16	176138	Interrupteur de verrouillage
21	175688	Harnais de phares avec ampoule
22	4152J	Ampoule
24	185464	Câble de batterie
25	146149	Câble de batterie
26	108824X	Fusible
27	73510400	Écrou H 1/4-20 Unc
28	170697	Câble de mise à terre
29	160784	Interrupteur de plongeur
30	175566	Interrupteur d'allumage
33	140401	Clé
40	170238	Harnais d'allumage
41	17720408	Vis 1/4-20 x 1/2
42	131563	Couverture de borne rouge
43	178861	Solénoïd
45	122822X	Ampermetre
46	169635	Compteur horaire
50	174653	Interrupteur de prise de force
79	175242	Prise de courant d'ampoule
81	109748X	Ensemble de relais
89	169639	Support à claquement

**REMARQUE:** Toutes les dimensions de composant sont données en pouces É.-U. --1 pouce = 25,4 mm.

# PIÈCES DE RECHANGE

TRACTEUR - NO. DE MODÈLE PDGT26H48B, NO. DE PRODUIT 954 56 95-30  
CHÂSSIS ET LES ENCEINTES



chassis-stealth\_37-vgt.

# PIÈCES DE RECHANGE

TRACTEUR - NO. DE MODÈLE PDGT26H48B, NO. DE PRODUIT 954 56 95-30  
CHÂSSIS ET LES ENCEINTES

NO. DE RÉF.	NO DE PIÈCE	DESCRIPTION	NO. DE RÉF.	NO DE PIÈCE	DESCRIPTION
1	180375	Châssis C.D.	68	17490508	Vis à filets laminés 5/16 - 18 x 1/2
2	175282	Attelage	86	74780716	Boulon H 7/16-14 Unc x 1
5	163976X428	Tableau de bord	91	180374	Châssis C.G.
6	157882	Tableau de bord inférieur	99	177143	Tige de dérivation
7	17720408	Vis autotaraudeuse 1/4-20 x 1/2	122	161464	Vis H 8-18 x 7/8
8	184668	Soutien de batterie	130	171875	Vis #13-16 x 3/4
14	175260X428	Ensemble du capot	135	160568	Lentille
16	121794X	Accès de couvercle	138	179125X428	Godet
17	17060612	Vis 3/8-16 x 3/4	139	171873	Boulon à épaulement
18	175289X428	Calandre	140	163806	Magnétique
19	19131312	Rondelle 13/32 x 13/16 x 12 Ja.	141	163805	Plaque
20	74780616	Boulon H 3/8-16 x 1	142	161897	Support du tableau de bord C.D.
21	73800600	Écrou 3/8-16 Unc	143	169847X428	Jupe du calandre C.D.
24	179717X428	Repose-pieds C.D.	144	161900	Support du tableau de bord C.G.
28	179716X428	Repose-pieds C.G.	146	169848X428	Jupe du calandre C.G.
30	145052	Selle	148	164655	Coussin d'extrusion
31	161419	Soutien du support	150	175352	Canalisation
32	161327	Support C.G.	152	177956	Deflecteur
33	161326	Support C.D.	153	179761	Ensemble de porte-projecteur avec lentille
34	177018	Plaque	156	17000512	Vis 5/16-18 x 3/4
35	19111116	Rondelle 11/32 x 11/16 x 16 Ja.	157	161840	Calandre
36	17060512	Vis 5/16-18 x 3/4	158	17670608	Vis 3/8-16 x 1/2
37	178510X428	Aile	159	17000612	Vis 3/8-16 x 3/4
39	175278	Support antérieur d'essieu	161	179612X428	Window de carburant de console
43	136939	Support de suspension antérieur C.G.	162	142432	Vis 1/4-1/2
44	136940	Support de suspension antérieur C.D.	165	183554	Support
45	176018	Ensemble de support de soutien de châssis C.D.	166	73680700	Écrou frein
47	17490608	Vis 3/8-16 x 1/2	167	184672	Douille
50	175476	Support antérieur de châssis			
56	176016	Ensemble du support de soutien de châssis C.G.			
58	183569	Ensemble du support d'aile			

**REMARQUE:** Toutes les dimensions de composant sont données en pouces É.-U. --1 pouce = 25,4 mm.



# PIÈCES DE RECHANGE

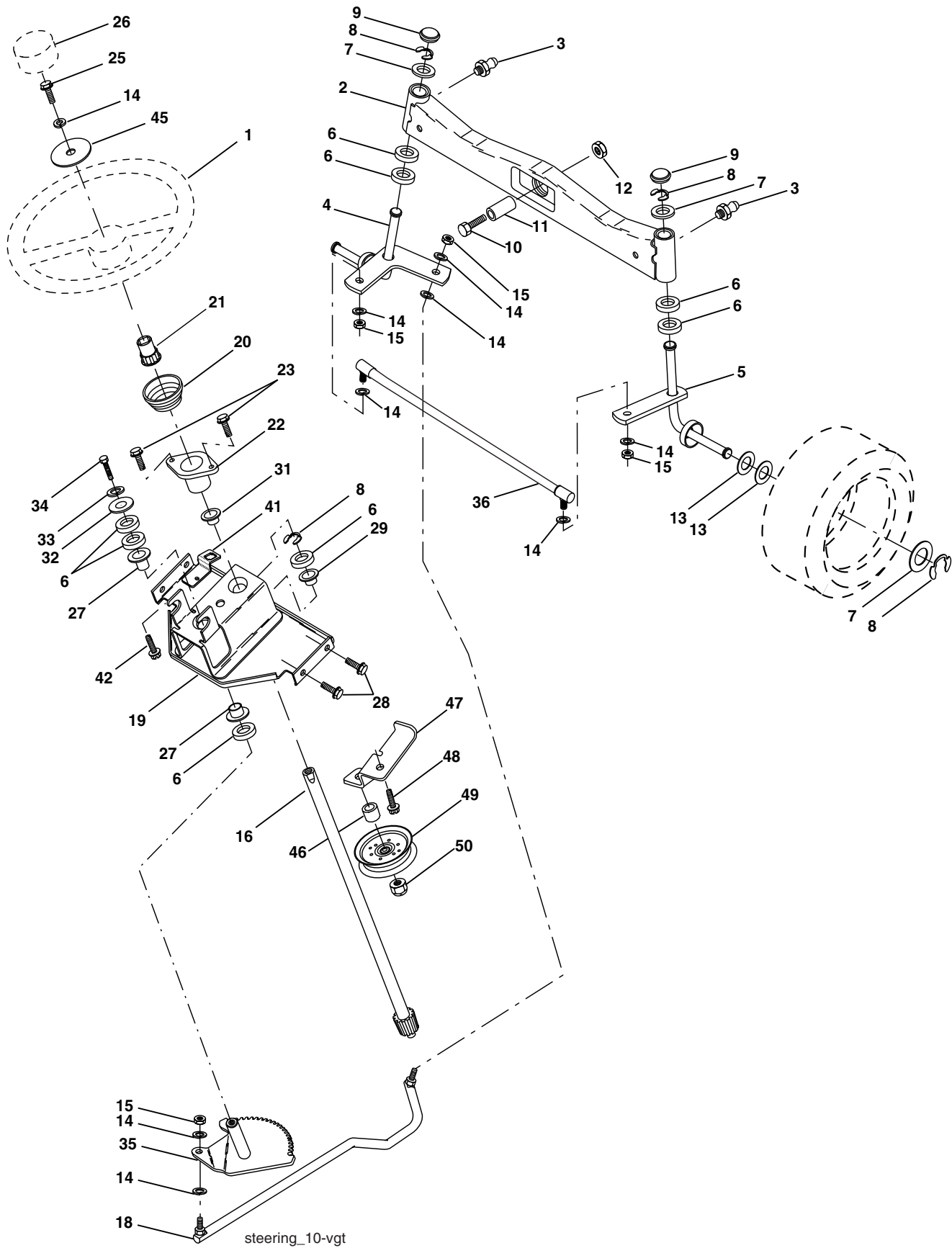
TRACTEUR - NO. DE MODÈLE PDGT26H48B, NO. DE PRODUIT 954 56 95-30  
ENTRAÎNEMENT

NO. DE RÉF.	NO DE PIÈCE	DESCRIPTION	NO. DE RÉF.	NO DE PIÈCE	DESCRIPTION
1	-----	Transmission 331-3000 (Commandez les pièces par suite du fabricant du la transmission)	94	133835	Attache
2	7070E	Clé 1/4 x 2.5	98	141004	Support
3	7563R	Rondelle	106	142917	Chapeau
6	76020412	Goupille fendue	107	154739	Conduite d'essene
7	140507	Moyeu	108	142918	Joint Trique
9	140080	Boulon	111	156240	Entretoise
20	73940800	Écrou	112	178558	Rondelle
22	180235	Leiver de commande de vitesse	114	73800500	Écrou frein H 5/16-18 Unc
23	140845	Bouton	117	73900600	Écrou frein 3/8-16
29	176600	Frein	120	17060612	Vis 3/8-16 x .75
33	12000053	Bague	121	175611	Support
34	71673	Chapeau	122	72010520	Boulon 5/16-18 x 2.50
35	137648	Tige	123	183254	Tige de changement de vitesse
36	149412	Ressort de masse d'entraînement	124	165492	Boulon à épaulement 5/16-18 x .561
37	121749X	Rondelle 25/32 x 1-1/4 x 16 Ja.	125	166880	Vis 5/16-18 x 5/8
38	150035	Douille de Nylon	126	166002	Rondelle 5/16 ID x 1.0 x .125
39	74321016	Vis. #10-24 x 1	127	177362	Raccord
40	178575	Leiver de Commande	128	176624	Ressort de masse d'entraînement
41	73931000	Écrou frein central10-24 Unc	129	179473	Ensemble du support
42	123533X	Couverture de la pédale	130	19131016	Rondelle 13/32 x 5/8 x 16 Ja.
46	145170	Ressort de retenue	131	76020312	Goupille fendue 3/32 x 3/4
48	72110614	Boulon 3/8-16 x 1-3/4 Cat. 5	132	175467	Support de montage de la transmission C.G.
50	131494	Poulie du galet-tendeur	133	175468	Support de montage de la transmission C.D.
52	127783	Poulie du galet-tendeur	135	177364	Ensemble de la commande
55	105706X	Palier	137	1685H	Écrou frein 5/16-18 NC Thd.
56	161597	Courroie trapézoïdale	138	1370H	Rondelle butée 5/8 x 1.10 x 1/32
58	74760724	Boulon H 7/16-14 x 1-1/2	142	175469	Attache de torsion
61	143995	Poulie	143	17060512	Vis 5/16-18 x 3/4
64	176601	Arbre,Pédale de frein	145	163168	Rondelle
65	179613	Boulon à épaulement	146	140462	Ventilature
68	5142H	Goupille mécanidus	147	141322	Rondelle
69	123800X	Rondelle	151	74760514	Boulon H 5/16-18 x 7/8
70	179121X428	Panneau	152	178705	Boulon H 5/16-18 x 1
73	74490548	Boulon H 5/16-18 x 3 Gr5	153	4497H	Ressort de retenue
74	142432	Vis H1/4-1/2			
77	74780716	Boulon H 7/16-14 x 1			
89	73680700	Écrou auto-serrant 7/16-14 Unc			

**REMARQUE:** Toutes les dimensions de composant sont données en pouces É.-U. --1 pouce = 25,4 mm.

# PIÈCES DE RECHANGE

TRACTEUR - NO. DE MODÈLE PDGT26H48B, NO. DE PRODUIT 954 56 95-30  
ENSEMBLE DE LA DIRECTION



# PIÈCES DE RECHANGE

TRACTEUR - NO. DE MODÈLE PDGT26H48B, NO. DE PRODUIT 954 56 95-30  
ENSEMBLE DE LA DIRECTION

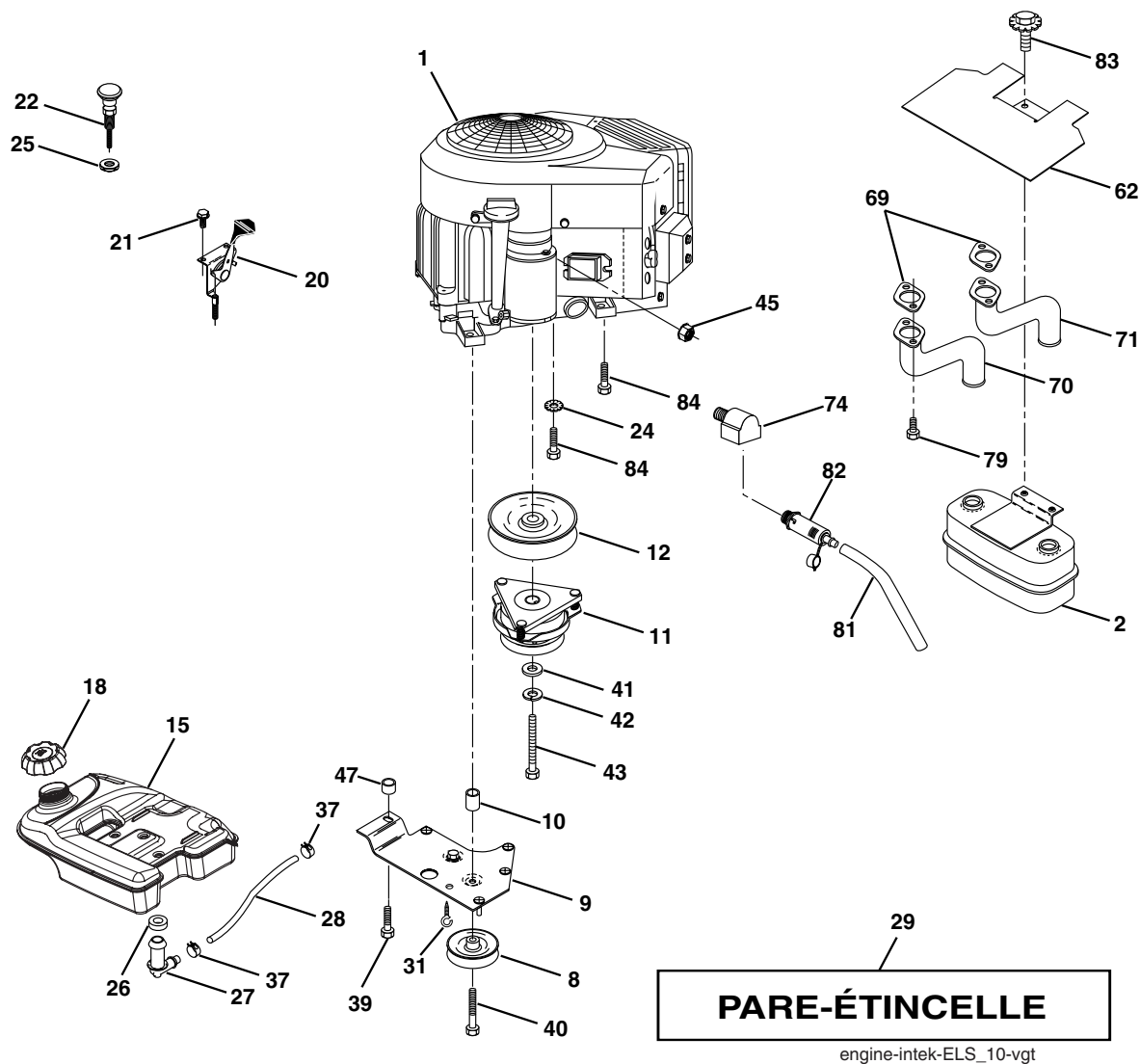
NO. DE RÉF.	NO DE PIÈCE	DESCRIPTION
1	180656	Volant de direction
2	178557	Ensemble de l'essieu antérieur
3	6855M	Graisseur
4	161849	Ensemble de la broche C.G.
5	161848	Ensemble de la broche C.D.
6	6266H	Palier de butée durci
7	121748X	Rondelle 25/32 x 1-5/8 x 16 Ja.
8	12000029	Rondelle clip n° T5304-75
9	121232X	Capuchon de broche
10	74781044	Boulon H 5/8-11 x 2-3/4
11	136518	Entretoise d'essieu antérieur
12	73901000	Écrou frein bride 5/8-11 Unc
13	121749X	Rondelle 25/32 x 1-1/4 x 16 Ja.
14	10040600	Rondelle hélicoïdale à ressort 3/8
15	7810H	Écrou frein 3/8-24 Unf
16	145103	Ensemble de l'arbre de direction
18	175572	Joint à billes de la barre de direction
19	156011	Ensemble du support de vitesse
20	163887X428	Direction
21	159945	Adaptateur de la direction des roues
22	155105	Douille
23	152927	Vis
25	74780616	Vis H 3/8-16 x 1 Cat. 5
26	180657	Chapeau du volant de direction
27	3366R	Palier de la colonne de direction
28	17000612	Vis 3/8-16 X 3/4
29	104239X	Palier de bride
31	138136	Douille de bouton-pression
32	19111610	Rondelle 11/32 x 1 x 10 Ja.
33	10040500	Rondelle frein hélicoïdale à ressort 5/16
34	74780512	Boulon H 5/16-18 x 3/4
35	138059	Harnais du secteur denté
36	186799	Bielle d'accouplement
41	155246	Support de l'interrupteur de
42	17490508	Vis 5/16-18 x 1/2 TYT
45	19132411	Rondelle 13/32 x 1-1/2 x 11 Ja.
46	19131610	Rondelle 13/32 x 1 x 10 Ja.
47	179471	Support
48	17060612	Vis 3/8-16 x .75
49	175820	Poulie du galet-tendeur
50	73900600	Écrou 3/8-16 Unc

**REMARQUE:** Toutes les dimensions de composant sont données en pouces É.-U. --1 pouce = 25,4 mm.

# PIÈCES DE RECHANGE

TRACTEUR - NO. DE MODÈLE PDGT26H48B, NO. DE PRODUIT 954 56 95-30

## MOTEUR



### PARE-ÉTINCELLE

engine-intek-ELS\_10-vgt

NO. DE RÉF.	NO DE PIÈCE	DESCRIPTION
1	-----	Moteur, Briggs Modèle 446777 (Commandez les pièces par suite du fabricant du moteur)
2	149723	Silencieux
8	121361X	Poulie du galet-tendeur trapézoïdal
9	177748	Ensemble de la guide courroie du moteur
10	175287	Douille
11	179335	Embrayage électrique
12	143996	Poulie du moteur VGT Embrayage électrique
15	179115	Réservoir d'essence
18	179124X428	Chapeau
20	175437X428	Commande des gaz
21	171875	Vis 13-16 x 3/4
22	175440X428	Commande de starter
24	11050600	Rondelle à dents ext. 3/8
25	73920600	Écrou à taquets 3/8-24 Unf
26	3645J	Douille
27	139277	Tubulure du réservoir d'essence
28	7834R	Conduite d'essence
29	137180	Jeu du pare-étincelles

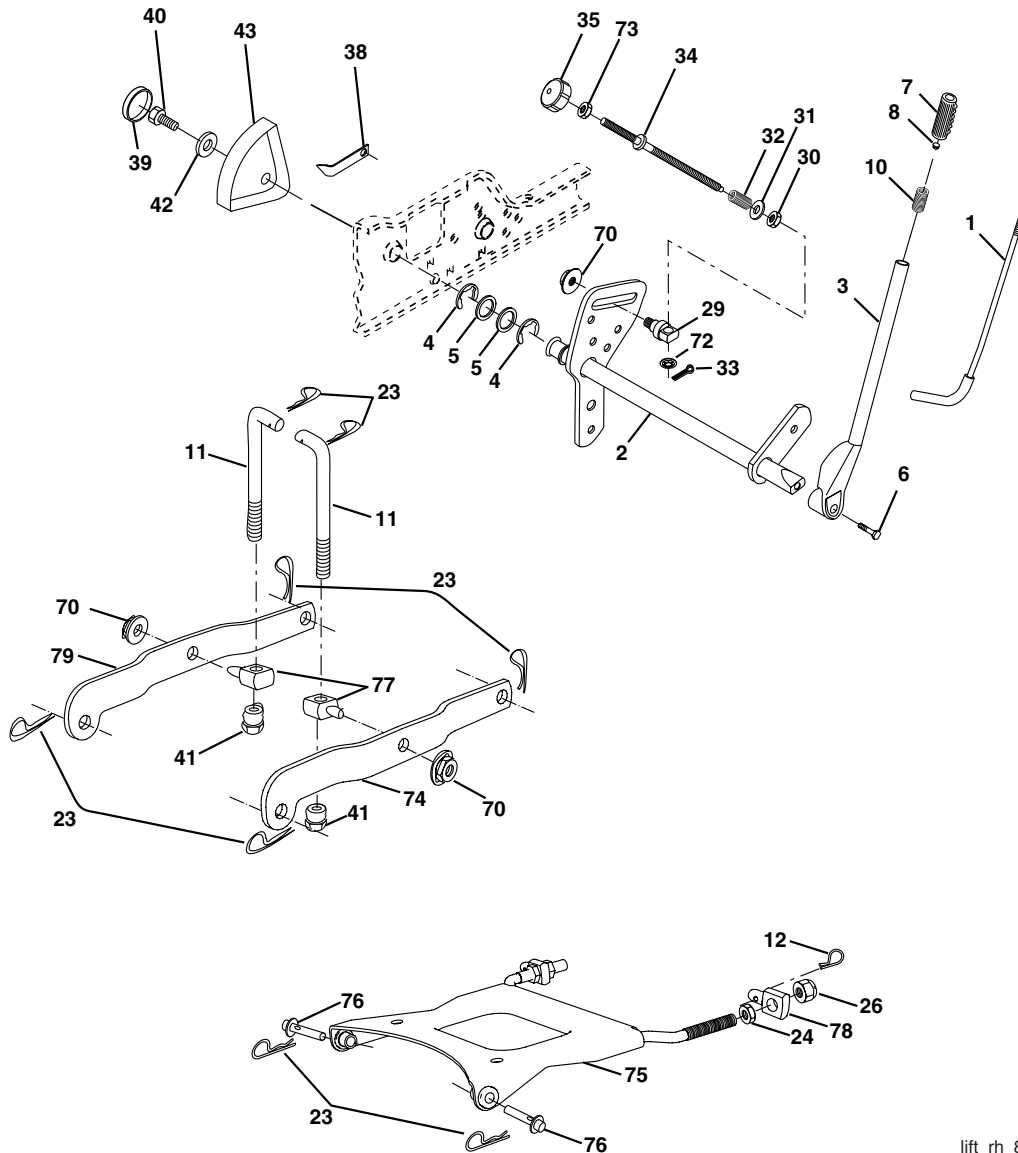
NO. DE RÉF.	NO DE PIÈCE	DESCRIPTION
31	145006	Pince
37	123487X	Bride de serrage du tuyau
39	17490636	Vis TT 3/8-16 x 2-1/4 Unc
40	17490664	Vis TT 3/8-16 x 4 Unc
41	126197X	Rondelle 1-1/2 OD x 15/32 ID X .250
42	10040700	Rondelle frein 7/16
43	179953	Boulon H 7/16-20 x 3.75 Cat.5
45	73510400	Écrou 1/4-20
47	175288	Entretoise
62	146629	Pare-chaleur
69	165391	Garniture
70	176069	Tuyau d'échappement C.G.
71	176070	Tuyau d'échappement C.D.
74	162295	Coude
76	17000612	Vis 3/8-16 x 3/4
79	183906	Vis 5/16-18 x 1
81	148456	Tuyau de vidange d'huile
82	181654	Bouchon de vidange d'huile
83	171877	Boulon 5/16-18 Unc x 3/4
84	17060624	Vis 3/8-16 x 1-1/2

**REMARQUE:** Toutes les dimensions de composant sont données en pouces É.-U. --1 pouce = 25,4 mm.



# PIÈCES DE RECHANGE

TRACTEUR - NO. DE MODÈLE PDGT26H48B, NO. DE PRODUIT 954 56 95-30  
ENSEMBLE DU LEVAGE



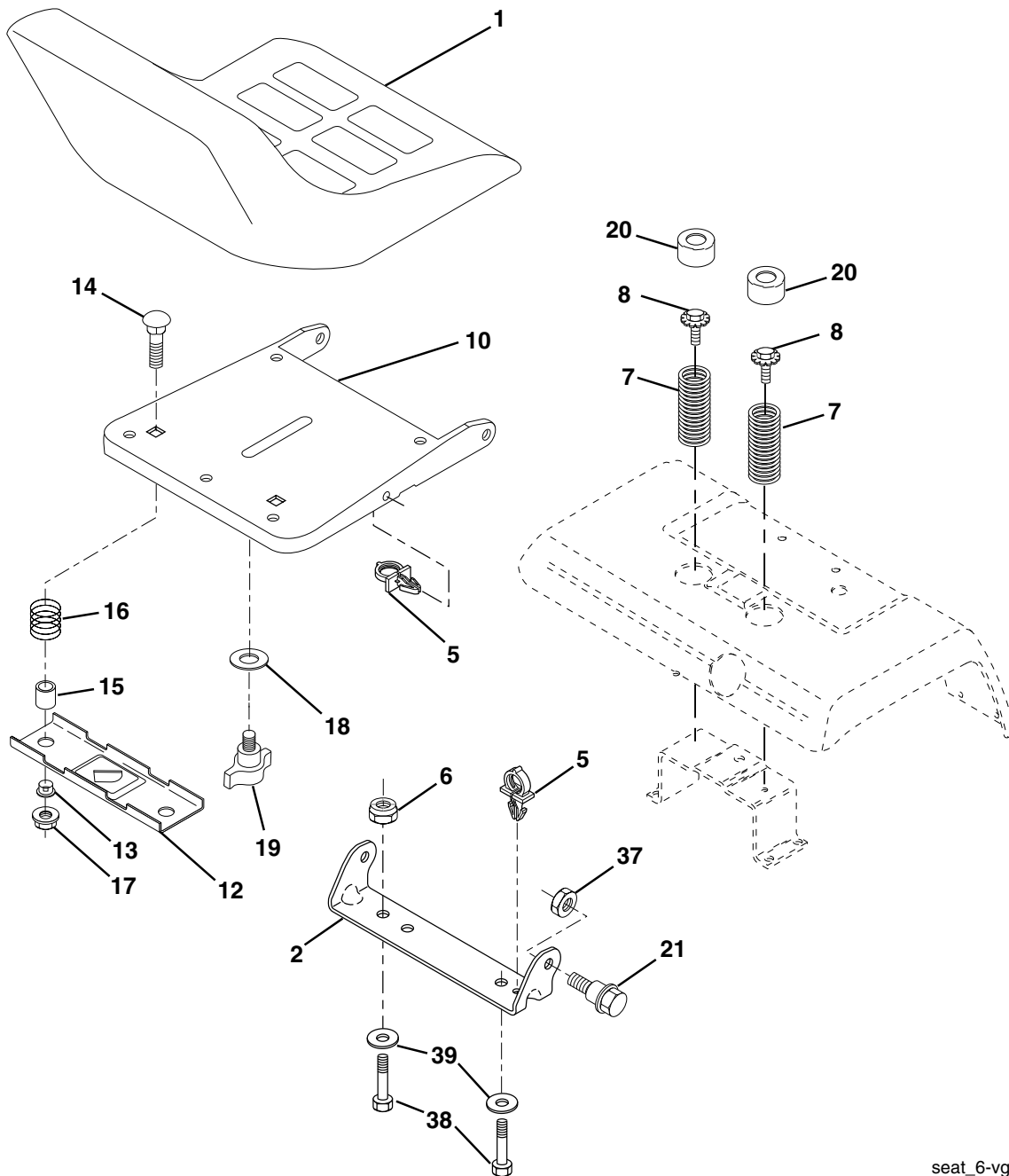
lift\_rh\_8

NO. DE RÉF.	NO DE PIÈCE	DESCRIPTION	NO. DE RÉF.	NO DE PIÈCE	DESCRIPTION
1	121006X	Ensemble du tige de levier	35	138057	Bouton 3/8-16 Unc
2	180045	Ensemble de l'arbre de levage	38	155097	Aiguille de l'indicateur de hauteur
3	159189	Ensemble du levier de levage C.D.	39	123935X	Bouchon de trou
4	12000022	Bague en E #5133-87	40	17060516	Vis à filets laminés 5/16-18 x 3/4 TYT
5	19292016	Rondelle 29/32 x 1-1/4 x 16 Ja.	41	175994	Écrou 7/16-20
6	71110624	Vis H 3/8-16 x 1-1/2	42	19112410	Rondelle 11/32 x 1-1/2 x 10 Ja.
7	175830	Poignée	43	123934X	Échelle de l'indicateur de hauteur
8	175831X421	Bouton du plongeur	70	145212	Écrou H
10	183894	Ressort 0.62 OD x 2.125	72	110452X	Rondelle frein
11	175375	Raccord de levage	73	73350600	Écrou H
12	163552	Ressort de retenue	74	175802	Bras de suspension
23	4939M	Ressort de retenue	75	175805	Plaque frontale
24	73350800	Écrou frein H 1/2-13 Unc	76	175560	Goupille
26	73680800	Écrou auto-serrant 1/2-13 Unc	77	176205	Tourillon
29	150233	Tourillon	78	175689	Tourillon, devant
30	110807X	Vis spéciale	79	175378	Bras de suspension
31	19131016	Rondelle 13/32 x 5/8 x 16 Ja.			
32	137150	Ressort de compression			
33	76020308	Goupille fendue 3/32 x 1/2			
34	137167	Tige de levage de réglage			

**REMARQUE:** Toutes les dimensions de composant sont données en pouces É.-U. --1 pouce = 25,4 mm

# PIÈCES DE RECHANGE

TRACTEUR - NO. DE MODÈLE PDGT26H48B, NO. DE PRODUIT 954 56 95-30  
ENSEMBLE DU SIÈGE



seat\_6-vgl

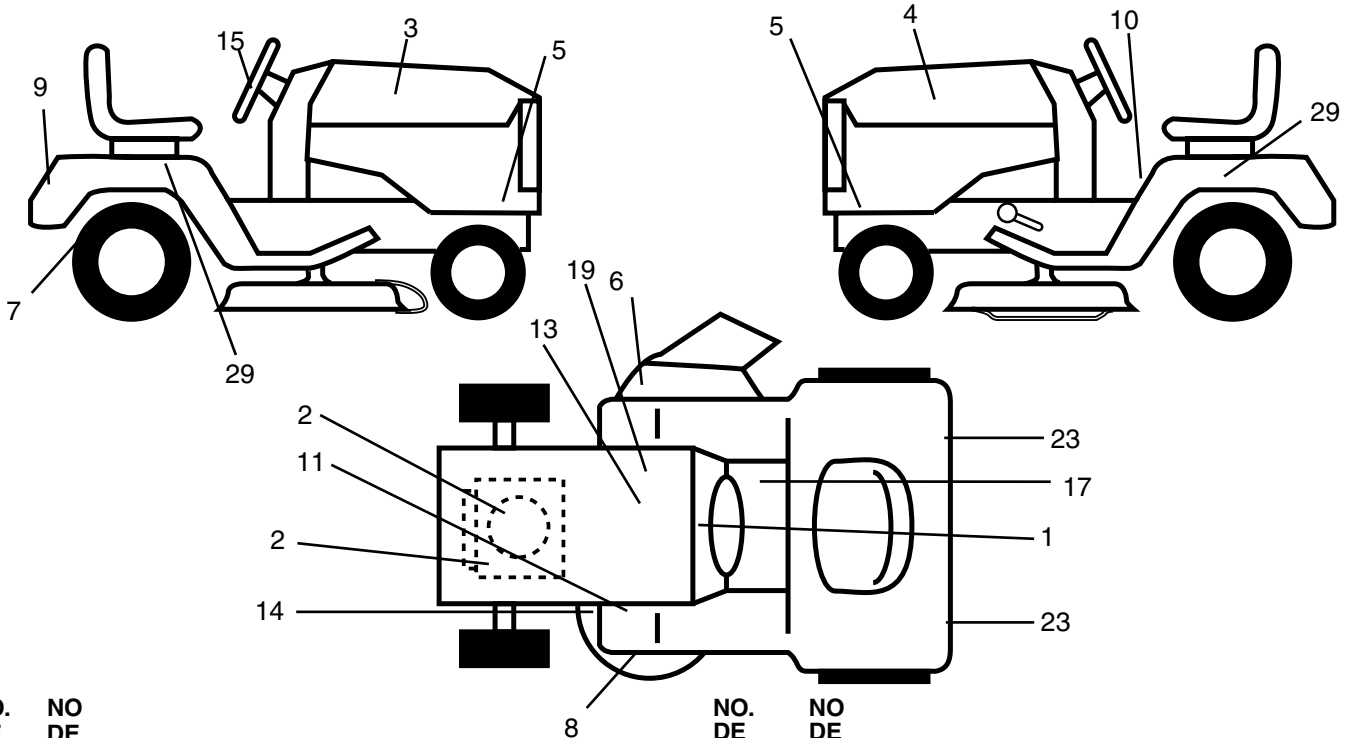
NO. DE RÉF.	NO DE PIÈCE	DESCRIPTION
1	171684	Siège
2	140551	Support de pivot de siège
4	127018X	Boulon à épaulement 5/16-18 x .62
5	145006	Collier pressé
6	73800600	Écrou auto-serrant 3/8-16 Unc
7	124181X	Ressort de siège
8	171877	Boulon 5/16-18 Unc x 3/4
10	182493	Cuvette de siège
12	121246X	Support de montage d'interrupteur
13	121248X	Douille de bouton-pression
14	72050412	Boulon de chariot 1/4-20 x 1-1/2
15	121249X	Entretoise fendue

NO. DE RÉF.	NO DE PIÈCE	DESCRIPTION
16	123740X	Ressort de compression
17	123976X	Écrou frein 1/4 Cat. 5
18	19171912	Rondelle 17/32 x 1-3/16 x 12 Ja.
19	166369	Bouton de siège
20	124238X	Chapeau de ressort du siège
21	171852	Boulon 5/16-Unc-2A
37	73800500	Écrou auto-serrant 5/16-18
38	19131610	Rondelle 13/32 x 1 x 10 Ja.
39	71110616	Boulon 3/8-16 x 1

**REMARQUE:** Toutes les dimensions de composant sont données en pouces É.-U. --1 pouce = 25,4 mm.

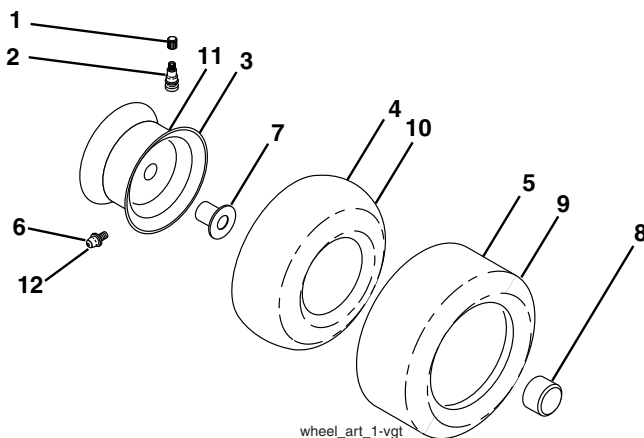
# PIÈCES DE RECHANGE

TRACTEUR - NO. DE MODÈLE PDGT26H48B, NO. DE PRODUIT 954 56 95-30  
DÉCALCOMANIES



NO. DE RÉF.	NO DE PIÈCE	DESCRIPTION	NO. DE RÉF.	NO DE PIÈCE	DESCRIPTION
1	164097	Décalcomanie du tableau de bord	15	172743	Décalcomanie du chapeau du volant de direction
2	184858	Décalcomanie moteur	17	140837	Décalcomanie de la selle du frein de stationnement
3	176272	Décalcomanie de capot C.D.	19	145005	Décalcomanie d'attention de batterie
4	176273	Décalcomanie de capot C.G.	23	106202X	Déflecteur arrière
5	185539	Décalcomanie de capot	29	176651	Décalcomanie de l'aile
6	170563	Décalcomanie d'avertissement	--	179768x428	Coussin du repose-pieds C.G.
7	166960	Décalcomanie	--	179769x428	Coussin du repose-pieds C.D.
8	178502	Décalcomanie du cater	--	186714	Manuel de propriétaire (anglais)
9	172740	Décalcomanie	--	186715	Manuel de propriétaire (français)
10	157140	Décalcomanie de danger			
11	181253	Décalcomanie du repose-pied			
13	185443	Décalcomanie d'attention de batterie			
14	175291	Décalcomanie de courroie trapézoïdale de schéma			

## ROUES & PNEUS

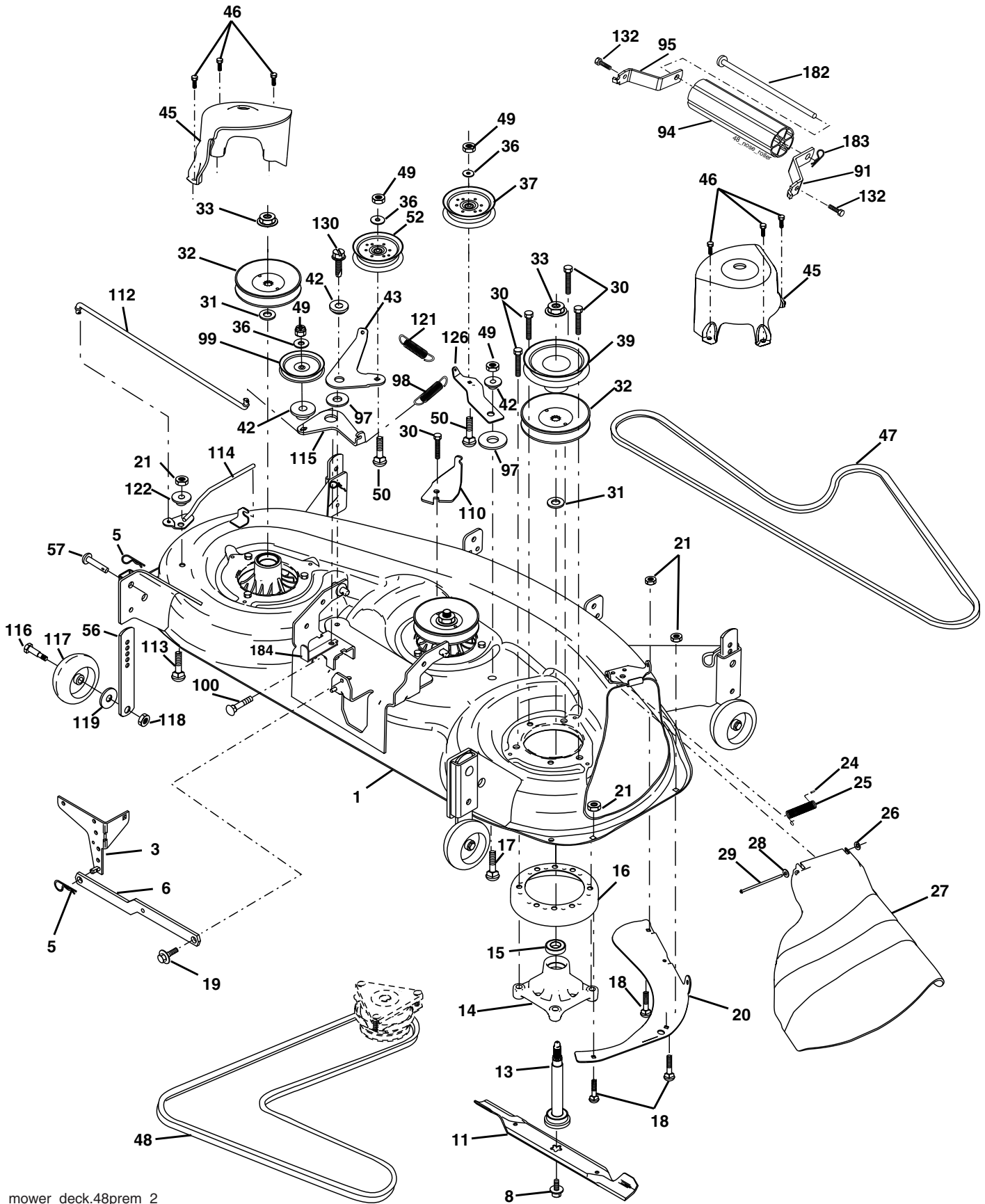


NO. DE RÉF.	NO DE PIÈCE	DESCRIPTION
1	59192	Capuchon de valve du pneu
2	65139	Tubulure
3	106228X421	Ensemble de la jante antérieure
4	8134H	Chambre à air antérieur (article de service seulement)
5	161024	Pneu antérieur
6	278H	Graisseur (roue antérieure seulement)
7	9040H	Palier à bride (roue antérieure seulement)
8	104757X421	Capuchon d'essieu (roues antérieures seulement)
9	170453	Pneu arrière
10	7154J	Chambre à air arrière (article de service seulement)
11	106277X421	Ensemble de la jante arrière
12	6856M	Graisseur
--	144334	Joint d'étanchéité de pneu (tube de .30L [10 oz])

**REMARQUE:** Toutes les dimensions de composant sont données en pouces É.-U. --1 pouce = 25,4 mm.

# PIÈCES DE RECHANGE

TRACTEUR - NO. DE MODÈLE PDGT26H48B, NO. DE PRODUIT 954 56 95-30  
CARTER DE TONDEUSE



# PIÈCES DE RECHANGE

TRACTEUR - NO. DE MODÈLE PDGT26H48B, NO. DE PRODUIT 954 56 95-30  
CARTER DE TONDEUSE

NO. DE RÉF.	NO DE PIÈCE	DESCRIPTION	NO. DE RÉF.	NO DE PIÈCE	DESCRIPTION
1	180358X421	Ensemble du carter de tondeuse de 48 po.	49	73680600	Écrou 3/8-16 Unc
3	178915	Ensemble de support de la barre d'att	50	72110612	Boulon 3/8-16 x 1-1/2 Gr. 5
5	4939M	Ressort de retenue	52	175820	Poulie du galet-tendeur plat
6	178024	Bras du carter	56	155986	Dispositif de relavage des roues
8	174365	Boulon 7/16	57	156941	Rivet
		(Les lames suivantes sont disponibles)	91	180535	Ensemble de support du rouleau-guide, C.D.
11	180054	Lame de portance élevée 48"/122 cm (pour mettre en sac ou déverser)	94	176066	Rouleau-guide
--	173921	Lame déchiqueteuse 48"/122 cm (pour les tondeuses déchiqueteuse seulement)	95	180534	Ensemble de support du rouleau-guide, C.G.
13	174360	Ensemble de l'arbre avec palier	97	178515	Rondelle
14	174358	Ensemble du mandrin	98	179479	Ressort
15	110485X	Roulement à billes du mandrin	99	184058	Poulie du galet-tendeur
16	174493	Dispositif du courant d'air	100	72110616	Boulon 3/8-16 Unc x 2
17	72110610	Boulon 3/8-16 x 1.25	107	175294	Chicane
18	72140505	Boulon 5/16-18 x 5/8	108	72140404	Boulon 1/4-20 x 1/2
19	132827	Boulon 5/16-18	109	73680400	Écrou 1/4-20
20	174378	Chicane	110	175016	Bras
21	73680500	Écrou 5/16-18 Unc	112	174387	Raccord
24	105304X	Chapeau de manchon	113	72110506	Boulon 5/16-18 x 3/4
25	178102	Ressort de torsion	114	174384	Levier
26	110452X	Rondelle frein	115	174609	Bras
27	180655X428	Défecteur de décharge	116	184219	Boulon
28	19111016	Rondelle 11/32 x 5/8 x 16 Ja.	117	174873	Support des roues
29	131491	Tige de charnière	118	73930600	Écrou 3/8-16 Unc
30	173984	Vis	119	19121414	Rondelle 3/8 x 7/8 x 14 Ja.
31	129963	Rondelle	121	174371	Ressort
32	177865	Poulie de mandrin	122	174606	Douille
33	178342	Écrou 9/16	126	174372	Bras du galet-tendeur
36	19131316	Rondelle 13/32 x 13/16 x 16 Ja.	130	17000616	Vis 3/8-16 x 1.0
37	177968	Poulie du galet-tendeur plat	132	17000612	Vis 3/8-16 x .75
39	174375	Poulie du galet-tendeur	182	179127	Tige de rouleau-guide
42	122052X	Ressort de retenue	183	163552	Ressort de retenue
43	174373	Bras	184	173979	Guide-courroie du galet-tendeur
45	180806	Couvercle de mandrin	--	174356	Ensemble de mandrin (Y compris les nos. de réf. 13-15 et 33)
46	137729	Vis 1/4-20 x 5/8	--	180939	Carter de tondeuse complet (Carter de tondeuse standard-commandez séparément du rouleau-guide avec les nos. de réf. 91, 94, 95, 132, 182, et 183)
47	180808	Courroie trapézoïdale de tondeuse secondaire			
48	174368	Courroie trapézoïdale de tondeuse primaire			

**REMARQUE:** Toutes les dimensions de composant sont données en pouces É.-U. --1 pouce = 25,4 mm

# GARANTIE LIMITÉE

Le Fabricant garantit à l'acheteur initial que son produit tel que manufacturé est libre de défaut de matière et d'ouvrage. Pendant deux (2) ans, à compter de la date d'achat de la part de l'acheteur initial, nous réparerons ou remplacerons à notre choix, gratuitement, toute pièce, sur laquelle nous estimerons qu'il existe un défaut de matière ou d'ouvrage. Cette garantie est soumise aux limitations et exceptions suivantes:

1. Cette garantie ne couvre pas le moteur, la transmission/composants de transmission pas fabriqués par EHP, la batterie (sauf comme mentionnée ci-dessous) ou les pièces détachées. Veuillez-vous consulter la garantie applicable du fabricant des articles.
2. L'acheteur est responsable des frais du transport de tous les équipements actionnés par moteur ou les accessoires. L'acheteur est responsable des frais aussi du transport de toutes les pièces (couvertes par cette garantie) soumis pour le remplacement à moins que Electrolux Home Products demande à l'acheteur de renvoyer les pièces.
3. Garantie de la batterie: Pour les produits équipés d'une batterie, nous remplacerons, gratuitement, toute batterie estimée défectueuse pendant les quatre-vingt-dix (90) jours initiaux suivant l'achat. Après quatre-vingt-dix (90) jours, nous échangerons la batterie, le coût pour vous être 1/12 du prix d'une nouvelle batterie pour chaque mois complet à compter de la date d'achat initiale. La batterie doit être entretenue selon les directives données dans la documentation appropriée.
4. La période de garantie applicable aux produits proposés en location ou à des fins commerciales est limitée à quatre-vingt-dix (90) jours à compter de la date d'achat initiale.
5. Cette garantie ne s'applique qu'aux produits correctement montés, réglés, utilisés et entretenus conformément aux instructions données dans la documentation appropriée. Cette garantie ne s'applique pas aux produits qui ont été modifiés, utilisés incorrectement, abusés, mal assemblés, mal installés ou avariés lors de la livraison ou usage normal.
6. Exclusions: Les courroies, les lames, les adaptateurs de lame, l'usage normal, les réglages normaux, la visserie standard, et l'entretien normal sont exclus de cette garantie.
7. En cas de problème entrant dans le cadre de cette garantie, veuillez-vous retourner votre machine à un concessionnaire autorisé.

Si vous auriez aucune question sans réponse concernant cette garantie, s'il vous plaît contactez:

Electrolux Home Products, Inc.  
Outdoor Products Customer Service Dept.  
250 Bobby Jones Expressway  
Augusta, GA 30909 USA

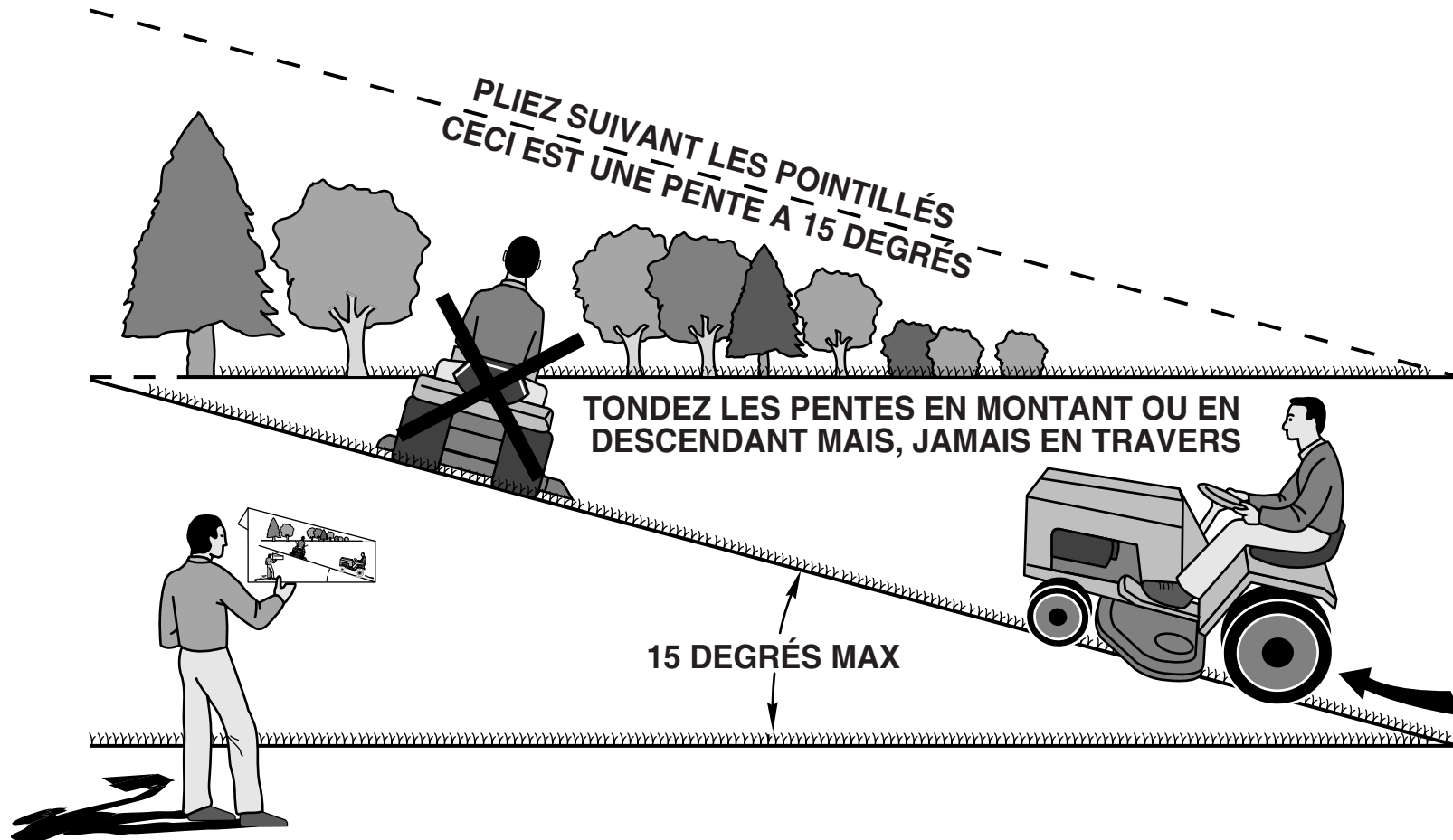
Au Canada:  
Electrolux Canada Corp.  
7075 Ordan Drive  
Mississauga, Ontario  
L5T 1K6

en nous donnant le numéro du modèle, le numéro de série, la date d'achat de votre machine ainsi que l'adresse du concessionnaire autorisé chez qui vous l'avez acheté.

CETTE GARANTIE NE COUVRE AUCUN DOMMAGE INCIDENTEL OU CONSÉQUENT ET TOUTE GARANTIE IMPLICITE EST LIMITÉE AUX MÊMES PÉRIODES PRÉCISÉES ICI POUR LES GARANTIES EXPLICITES DU FABRICANT. Certaines localités ne permettent aucune restriction des dommages conséquents ou de la durée d'une garantie implicite et; par conséquent, il se pourrait que les restrictions et exclusions énoncées ci-dessus ne s'appliquent pas à vous. Cette garantie vous donne droits légaux spécifiques et vous pouvez aussi jouir d'autres droits d'un endroit à un autre.

Cette garantie est une garantie limitée comme définie dans la loi Magnuson-Moss Act de 1975.

# GUIDE SUGGÈRE POUR L'ÉVALUATION DES PENTES AFIN D'AMÉLIORER LA SÉCURITÉ D'UTILISATION



47



**AVERTISSEMENT:** Pour éviter de vous blesser gravement, utilisez votre tracteur parallèlement à la pente, jamais transversalement. N'affrontez pas de pentes de plus de 15 degrés. Effectuez les virages graduellement afin d'éviter le renversement ou la perte de contrôle. Soyez extrêmement prudent quand vous changez de direction sur les pentes.

1. Pliez cette page suivant les pointillées, comme précédemment.
2. Tenez cette page devant vous, avec le côté gauche parallèle à un tronc d'arbre ou à toute autre structure verticale.
3. Regardez à travers la pliure dans la direction de la pente que vous entendez mesurer.
4. Comparez l'angle de la pliure avec la pente de la colline.

# L'ENTRETIEN ET LES PIÈCES DE RECHANGE

Votre POULAN PRO, conçu avec les soins les plus attentifs, est fabriqué en accord avec des standards stricts. Comme pour tous les produits avec des parties mobiles, il peut être nécessaire pendant la durabilité de votre machine d'effectuer des ajustements ou le remplacement de certaines pièces .

## POUR L'ENTRETIEN OU LES PIÈCES DE RECHANGE:

1. Consultez le concessionnaire ou le centre d'achat.
2. Consultez les pages jaunes de l'annuaire du téléphone ou la section commerciale de l'annuaire électronique. Recherchez le nom du concessionnaire ou du réparateur agréé le plus proche. Recherchez sous l'entête "scies" pour les tronçonneuses ou sous l'entête "tondeuses à gazon" pour les taille-haies, les taille-buissons, les souffleuses (machines pour souffler et rassembler les feuilles tombées).
3. Pour les pièces de rechange, ayez près de vous:
  - A. Numéro du modèle/Référence numéro du fabricant
  - B. Description de la pièce

N.B.: Electrolux Home Products assure la distribution des pièces de rechange et l'entretien de ses produits par l'intermédiaire des concessionnaires et des distributeurs agréés; par conséquent toute demande de pièces ou d'entretien doit être adressée directement au distributeur agréé le plus proche. La philosophie de Electrolux Home Products est d'améliorer en permanence la gamme complète de ses produits. Si les caractéristiques ou l'apparence de votre outil sont différentes de celles décrites dans ce Manuel, contactez S.V.P. votre concessionnaire pour les informations et l'assistance concernant les mises à jour.