

JACKSON II

CE

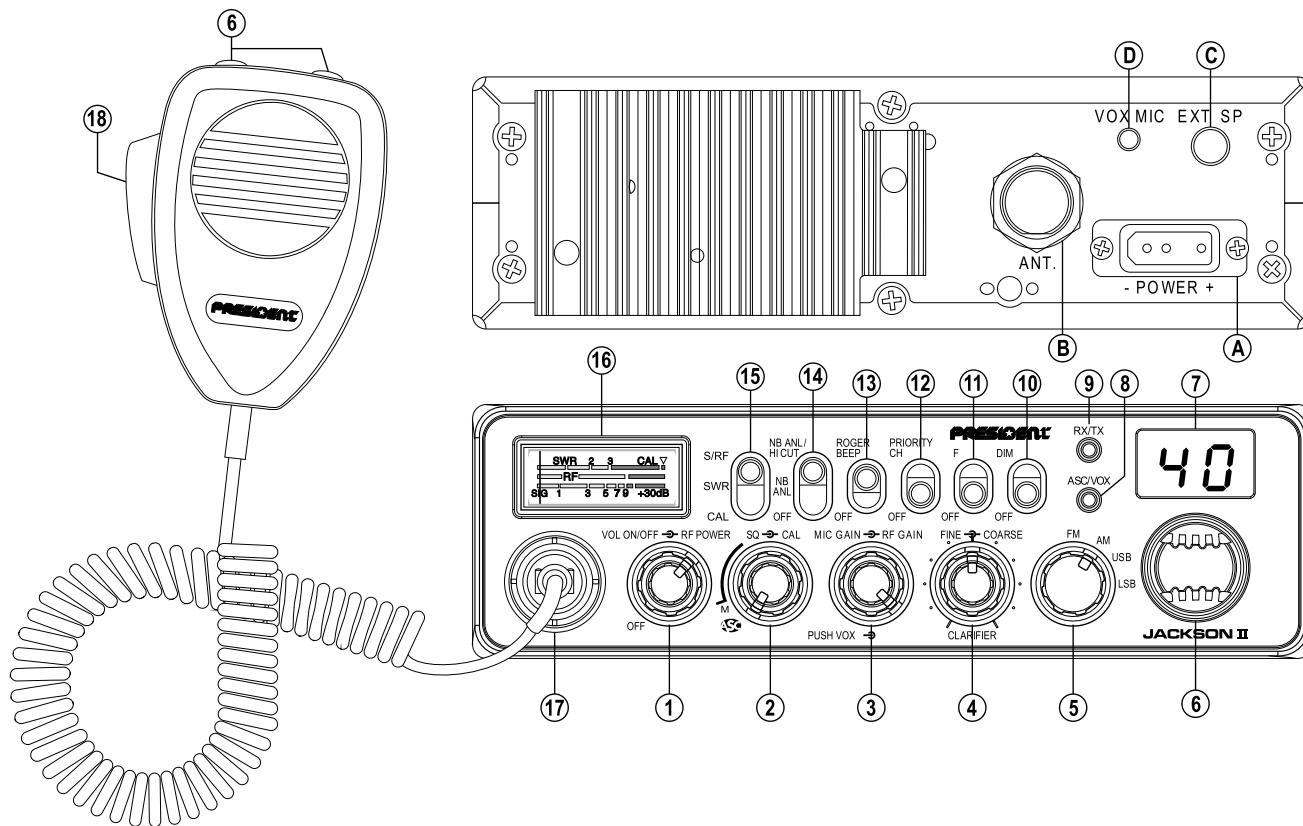


Manuel d'utilisation / Manual del usuario
Owner's manual / Handbuch

PRESIDENT

Votre **PRESIDENT JACKSON II ASC** en un coup d'œil

Un vistazo a vuestro **PRESIDENT JACKSON II ASC**



Your **PRESIDENT JACKSON II ASC** at a glance

Ihr **PRESIDENT JACKSON II ASC** auf einen Blick

SOMMAIRE

| | |
|-------------------------------------|--------|
| INSTALLATION | 5 |
| UTILISATION | 7 |
| CARACTÉRISTIQUES TECHNIQUES | 10 |
| GUIDE DE DÉPANNAGE | 11 |
| COMMENT ÉMETTRE/RECEVOIR UN MESSAGE | 11 |
| GLOSSAIRE | 11 |
| DÉCLARATION DE CONFORMITÉ | 13 |
| GARANTIE | 14 |
| TABLEAUX DES FRÉQUENCES | 47~ 49 |
| TABLEAU DES NORMES EUROPÉENNES | 50 |

Français

SUMARIO

| | |
|----------------------------------|--------|
| INSTALACIÓN | 17 |
| UTILIZACIÓN | 19 |
| CARACTERÍSTICAS TÉCNICAS | 22 |
| GUÍA DE PROBLEMAS | 23 |
| COMO EMITIR O RECIBIR UN MENSAJE | 23 |
| LÉXICO | 23 |
| DECLARACIÓN CE DE CONFORMIDAD | 25 |
| GARANTÍA | 26 |
| TABLAS DE FRECUENCIAS | 47~ 49 |
| NORMAS EUROPEAS | 50 |

Español

SUMMARY

| | |
|--------------------------------------|--------|
| INSTALLATION | 29 |
| HOW TO USE YOUR CB | 31 |
| TECHNICAL CHARACTERISTICS | 34 |
| TROUBLE SHOOTING | 35 |
| HOW TO TRANSMIT OR RECEIVE A MESSAGE | 35 |
| GLOSSARY | 35 |
| CERTIFICATE OF CONFORMITY | 37 |
| FREQUENCY TABLES | 47~ 49 |
| EUROPEAN NORMS | 50 |

English

INHALTSANGABE

| | |
|----------------------------------|---------|
| INSTALLATION | 39 |
| BEDIENUNG | 41 |
| TECHNISCHE DATEN | 44 |
| BEI PROBLEMEN | 45 |
| TIPS FÜR DEN FUNKVERKEHR | 45 |
| BEURTEILUNG DER EMPFANGSQUALITÄT | 45 |
| KONFORMITÄTSERKLÄRUNG | 37 |
| CB-KANÄLE UND IHRE FREQUENZEN | 47 ~ 49 |
| EUROPÄISCH NORMEN | 50 |

Deutsch

ATTENTION !

*Avant toute utilisation, prenez garde de ne jamais émettre sans avoir branché l'antenne (connecteur **B** situé sur la face arrière de l'appareil), ni réglé le TOS (Taux d'Ondes Stationnaires)! Sinon, vous risquez de détruire l'amplificateur de puissance, ce qui n'est pas couvert par la garantie.*

APPAREIL MULTI-NORMES !

*Voir fonction "F" page 9 et tableau des **Configurations** page 50.*

Bienvenue dans le monde des émetteurs-récepteurs CB de la dernière génération. Cette nouvelle gamme de postes vous fait accéder à la communication électronique la plus performante. Grâce à l'utilisation de technologies de pointe garantissant des qualités sans précédent, votre PRESIDENT JACKSON II ASC est un nouveau jalon dans la convivialité et la solution par excellence pour le pro de la CB le plus exigeant. Pour tirer le meilleur parti de toutes ses possibilités, nous vous conseillons de lire attentivement ce mode d'emploi avant d'installer et d'utiliser votre CB PRESIDENT JACKSON II ASC.

A) INSTALLATION

1) CHOIX DE L'EMPLACEMENT ET MONTAGE DU POSTE MOBILE

- a) Choisissez l'emplacement le plus approprié à une utilisation simple et pratique de votre poste mobile.
- b) Veillez à ce qu'il ne gêne pas le conducteur ni les passagers du véhicule.

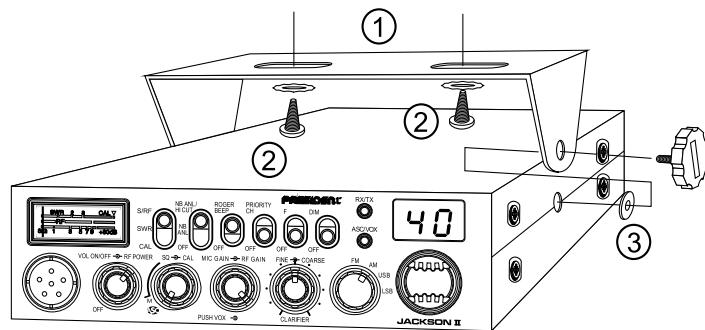
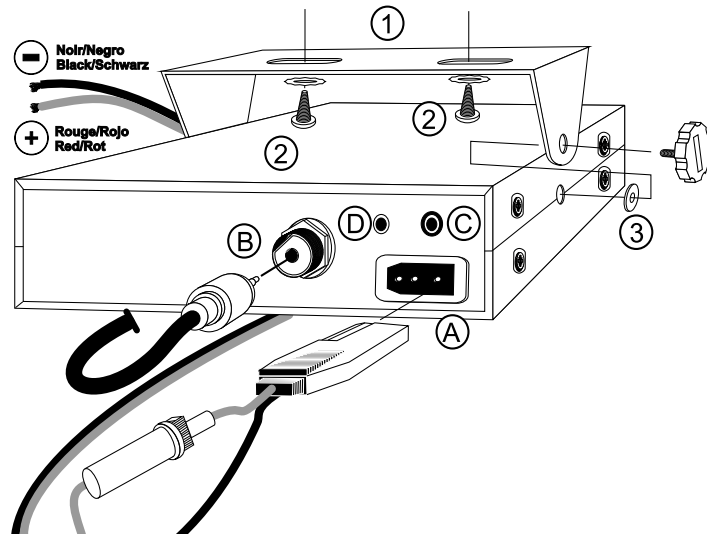


SCHÉMA GÉNÉRAL DE MONTAGE



- c) Prévoyez le passage et la protection des différents câbles, (alimentation, antenne, accessoires...) afin qu'ils ne viennent en aucun cas perturber la conduite du véhicule.
 - d) Utilisez pour le montage le berceau (1) livré avec l'appareil, fixez-le solidement à l'aide des vis auto taraudeuses (2) fournies (diamètre de perçage 3,2 mm). Prenez garde de ne pas endommager le système électrique du véhicule lors du perçage du tableau de bord.
 - e) Lors du montage, n'oubliez pas d'insérer les rondelles de caoutchouc (3) entre le poste et son support. Celles-ci jouent en effet un rôle « d'amortisseur » et permettent une orientation et un serrage en douceur du poste.
 - f) Choisissez un emplacement pour le support du micro et prévoyez le passage de son cordon.
- **NOTA** : Votre poste mobile possédant une prise micro en façade peut être encastré dans le tableau de bord. Dans ce cas, il est recommandé d'y adjoindre un haut-parleur externe pour une meilleure écoute des communications (connecteur EXT.SP situé sur la face arrière de l'appareil : C). Renseignez-vous auprès de votre revendeur le plus proche pour le montage sur votre appareil.

2) INSTALLATION DE L'ANTENNE

a) Choix de l'antenne :

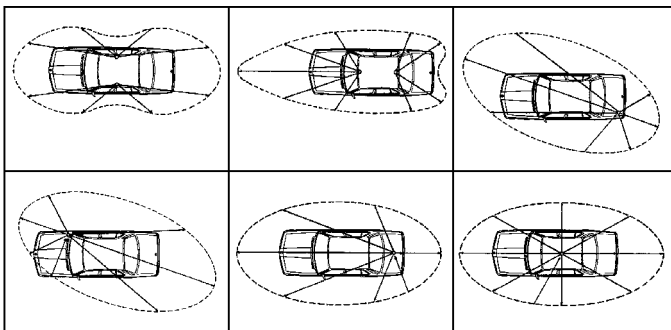
- En CB, plus une antenne est grande, meilleur est son rendement. Votre Point Conseil saura orienter votre choix.

b) Antenne mobile :

- Il faut l'installer à un endroit du véhicule où il y a un maximum de surface métallique (plan de masse), en s'éloignant des montants du pare-brise et de la lunette arrière.
- Dans le cas où une antenne radiotéléphone est déjà installée, l'antenne CB doit être au-dessus de celle-ci.
- Il existe 2 types d'antennes : les pré-réglées et les réglables.
- Les pré-réglées s'utilisent de préférence avec un bon plan de masse (pavillon de toit ou malle arrière).
- Les réglables offrent une plage d'utilisation beaucoup plus large et permettent de tirer parti de plans de masse moins importants (voir page 7 § 5 RÉGLAGE DU TOS).
- Pour une antenne à fixation par perçage, il est nécessaire d'avoir un excellent contact antenne/plan de masse ; pour cela, grattez légèrement la tôle au niveau de la vis et de l'étoile de serrage.
- Lors du passage du câble coaxial, prenez garde de ne pas le pincer ou l'écraser (risque de rupture ou de court-circuit).
- Branchez l'antenne (B).

c) Antenne fixe :

- Veillez à ce qu'elle soit dégagée au maximum. En cas de fixation sur un mât, il faudra éventuellement haubaner conformément aux normes en vigueur (se



LOBE DE RAYONNEMENT

renseigner auprès d'un professionnel). Les antennes et accessoires PRESIDENT sont spécialement conçus pour un rendement optimal de chaque appareil de la gamme.

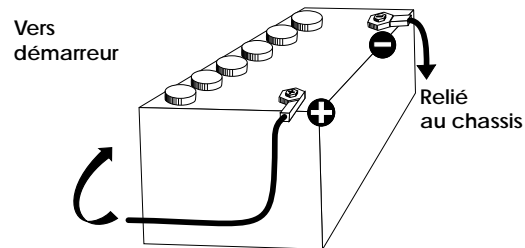
3) CONNEXION DE L'ALIMENTATION

Votre PRESIDENT JACKSON II ASC est muni d'une protection contre les inversions de polarité. Néanmoins, avant tout branchement, vérifiez vos connexions.

Votre poste doit être alimenté par une source de courant continu de 12 Volts (A). À l'heure actuelle, la plupart des voitures et des camions fonctionnent avec une mise à la masse négative. On peut s'en assurer en vérifiant que la borne (-) de la batterie soit bien connectée au bloc moteur ou au châssis. Dans le cas contraire, consultez votre revendeur.

ATTENTION : Les camions possèdent généralement deux batteries et une installation électrique en 24 Volts. Il sera donc nécessaire d'intercaler dans le circuit électrique un convertisseur 24/12 Volts (Type PRESIDENT CV 24/12). Toutes les opérations de branchement suivantes doivent être effectuées avec un cordon d'alimentation non raccordé au poste :

- Assurez-vous que l'alimentation soit bien de 12 Volts.
- Repérez les bornes (+) et (-) de la batterie (+ = rouge, - = noir). Dans le cas où il serait nécessaire de rallonger le cordon d'alimentation, utilisez un câble de section équivalente ou supérieure.
- Il est nécessaire de se connecter sur un (+) et un (-) permanents. Nous vous conseillons donc de brancher directement le cordon d'alimentation sur la batterie (le branchement sur le cordon de l'autoradio ou sur d'autres parties du circuit électrique pouvant dans certains cas favoriser la réception de signaux parasites).
- Branchez le fil rouge (+) à la borne positive de la batterie et le fil noir (-) à la borne négative de la batterie.
- Branchez le cordon d'alimentation au poste.



ATTENTION : Ne jamais remplacer le fusible d'origine (6 A) par un modèle d'une valeur différente !

4) OPÉRATIONS DE BASE À EFFECTUER AVANT LA PREMIÈRE UTILISATION, SANS PASSER EN ÉMISSION (sans appuyer sur la pédale du micro)

- a) Branchez le micro,
- b) Vérifiez le branchement de l'antenne,
- c) Mise en marche de l'appareil : tournez le bouton de volume (1) dans le sens des aiguilles d'une montre jusqu'à entendre un "clic".
- d) Tournez le bouton SQUELCH (2) au minimum (en position M).
- e) Réglez le bouton VOLUME à un niveau convenable.
- f) Amenez le poste sur le canal 20 à l'aide des sélecteurs de canaux (6).

5) RÉGLAGE DU TOS (TOS : Taux d'ondes stationnaires)

ATTENTION : Opération à effectuer impérativement lors de la première utilisation de l'appareil ou lors d'un changement d'antenne. Ce réglage doit être fait dans un endroit dégagé, à l'air libre.

* **Réglage avec TOS-Mètre intégré ou TOS-mètre externe (type TOS-1 ou TOS-2 PRESIDENT) :**

- a) Branchement du Tos-mètre :
 - branchez le Tos-mètre entre le poste et l'antenne, le plus près possible du poste (utilisez pour cela un câble de 40 cm maximum type CA-2C PRESIDENT).
- b) Réglage du Tos :
 - amenez le poste sur le canal 20 en FM,
 - positionnez le commutateur du Tos-mètre (15) en position CAL (calibrage),
 - appuyez sur la pédale du micro pour passer en émission,
 - amenez l'aiguille sur l'index ▼ à l'aide du bouton de calibrage,
 - basculez le commutateur en position SWR (lecture de la valeur du TOS). La valeur lue sur le vu-mètre doit être très proche de 1. Dans le cas contraire, rajustez votre antenne jusqu'à obtention d'une valeur aussi proche que possible de 1 (une valeur de TOS comprise entre 1 et 1,8 est acceptable),
 - il est nécessaire de recalibrer le Tos-mètre, entre chaque opération de réglage de l'antenne.

Remarque : Afin d'éviter les pertes et atténuations dans les câbles de connexion entre la radio et ses accessoires, PRESIDENT recommande une longueur de câble inférieure à 3m.

Maintenant, votre poste est prêt à fonctionner.

B) UTILISATION

1) MARCHÉ/ARRÊT - VOLUME ~ RF POWER

MARCHÉ ARRÊT - VOLUME

- a) Pour allumer votre poste, tourner le bouton (1) dans le sens des aiguilles d'une montre.
- b) Pour augmenter le volume sonore, continuer à tourner ce bouton dans le sens des aiguilles d'une montre.

RF POWER

Réglage de la puissance d'émission en mode AM et FM uniquement. Permet de réduire la puissance dans le cas d'une communication rapprochée avec un correspondant non équipé d'un **RF GAIN**.

La position normale de cette fonction se situe au maximum dans le sens des aiguilles d'une montre.

2) ASC (Automatic Squelch Control) / SQUELCH ~ CAL

SQUELCH

Cette fonction permet de supprimer les bruits de fond indésirables en l'absence de communication. Le squelch ne joue ni sur le volume sonore ni sur la puissance d'émission, mais il permet d'améliorer considérablement le confort d'écoute.

a) ASC : SQUELCH À RÉGLAGE AUTOMATIQUE

Brevet mondial, exclusivité PRESIDENT

Tourner le bouton du squelch (2) dans le sens contraire des aiguilles d'une montre en position **ASC**. La led «**ASC/VOX**» s'allume en vert.

Remarque : Si la fonction **VOX** est également active, le voyant s'allume en orange.

Aucun réglage manuel répétitif et optimisation permanente entre la sensibilité et le confort d'écoute lorsque l'ASC est actif. Cette fonction peut être désactivée par rotation du bouton dans le sens des aiguilles d'une montre. Dans ce cas le réglage du squelch redevient manuel. La led «**ASC/VOX**» s'éteint.

b) SQUELCH MANUEL

Tournez le bouton du squelch dans le sens des aiguilles d'une montre jusqu'au point exact où tout bruit de fond disparaît. C'est un réglage à effectuer avec précision, car mis en position maximum dans le sens des aiguilles d'une montre, seuls les signaux les plus forts peuvent être perçus.

CAL

Permet le calibrage du TOS-mètre (voir page 7 § 5 RÉGLAGE DU TOS).

3) MIC GAIN ~ RF GAIN ~ VOX

MIC GAIN

Réglage du niveau de sensibilité du micro.

La position normale de cette fonction se situe au maximum dans le sens des aiguilles d'une montre.

RF GAIN

Réglage de la sensibilité en réception. Position maximum dans le cas de réception de communication longue distance. Vous pouvez diminuer le **RF GAIN**, pour éviter des distorsions, lorsque l'interlocuteur est proche.

Réduisez le Gain en réception dans le cas d'une communication rapprochée avec un correspondant non équipé d'un RF POWER.

La position normale de cette fonction se situe au maximum dans le sens des aiguilles d'une montre.

VOX

La fonction **VOX** permet d'émettre en parlant dans le micro d'origine (ou dans le micro vox optionnel) sans appuyer sur la pédale PTT. L'utilisation d'un micro vox optionnel connecté à l'arrière de l'appareil (jack VOX MIC) désactive le micro d'origine.

a) Mode VOX

Appuyez brièvement sur la touche «**VOX**» pour activer la fonction **VOX**. La led «**ASC/VOX**» s'allume en rouge. Une nouvelle pression sur la touche «**VOX**» désactive la fonction. La led «**ASC/VOX**» s'éteint.

Remarque : Si la fonction **ASC** est également active, le voyant s'allume en orange.

b) Ajustement du VOX

Appuyer pendant une seconde sur la touche «**VOX**» pour activer la fonction **Ajustement du Vox**. Trois réglages sont possibles : *Sensibilité / Niveau Anti-Vox / Temporisation*. Le réglage par défaut est celui de la *Sensibilité*. Appuyez brièvement sur la touche «**VOX**» pour passer au réglage suivant (en boucle). L'afficheur indique le type de réglage par le premier digit et son niveau par le second digit

- **Sensibilité «L5»** : permet de régler la sensibilité du micro (d'origine ou optionnel vox) pour une qualité de transmission optimum. Niveau réglable de 1 (niveau haut) à 9 (niveau bas) à l'aide du rotateur de canaux ou des touches

UP/DN du micro d'origine. L correspond à la Sensibilité (Level).

- **Anti-Vox «A0»** : permet d'empêcher l'émission générée par les bruits ambiants. Niveau réglable de 0 (Off) à 9 (bas niveau) à l'aide du rotateur de canaux ou des touches **UP/DN** du micro d'origine. A correspond l'Anti-Vox.
- **Temporisation «t5»** : permet d'éviter la coupure "brutale" de la transmission en rajoutant un délai à la fin de parole. Niveau réglable de 1 (délai court) à 9 (délai long) à l'aide du rotateur de canaux ou des touches **UP/DN** du micro d'origine. t correspond la temporisation.

Une fois les réglages effectués, appuyez pendant 1 seconde sur la touche «**VOX**» pour sortir du mode **Ajustement du Vox**.

4) CLARIFIER

FINE : Cette fonction permet le décalage de la fréquence en réception LSB/USB afin d'améliorer la clarté de la voix de votre correspondant.

COARSE : Cette fonction permet le décalage de la fréquence en réception. La position normale de cette fonction se situe sur la graduation centrale.

5) SÉLECTEUR DE MODE FM / AM / USB / LSB

Ce commutateur permet de sélectionner le mode de modulation AM, FM, LSB ou USB. Votre mode de modulation doit correspondre à celui de votre interlocuteur.

Modulation de Fréquence/ FM : Communication rapprochée sur terrain plat et dégagé.

Modulation d'Amplitude/ AM : Communications sur terrain avec reliefs et obstacle sur moyenne distance (mode le plus utilisé en France).

USB - LSB : Communication longue distance (selon les conditions de propagation).

6) SÉLECTEUR DE CANAUX : Rotateur et Touches UP/DN du micro

Ces touches permettent de monter ou de descendre d'un canal. Un «Beep» sonore est émis à chaque changement de canal si la fonction **Beep** est activée (voir Fonction Beep ci-dessous).

FONCTION BEEP

Touches, changement de canal, etc...

Pour activer le Beep : Allumer la radio en maintenant la touche **UP** du micro enfoncée.

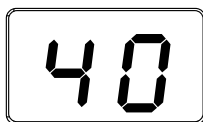
Pour **désactiver le Beep** : Allumer la radio en maintenant la touche **DN** du micro enfoncée.

FONCTION SCAN

Pour activer la fonction **SCAN** (balayage des canaux) dans un ordre croissant, appuyer sur la touche **UP** du micro pendant 2,5 secondes. Le balayage s'arrête dès qu'un canal est actif. Le balayage démarre automatiquement 3 secondes après la fin de l'émission si aucune touche n'est activée pendant ce temps. Le balayage redémarre aussi dans un ordre croissant avec la touche **UP** du micro, ou dans un ordre décroissant avec la touche **DN** du micro.

7) AFFICHEUR

Afficheur digital. Il indique le canal, la configuration et le niveau de certains réglages.



8) LED ASC/VOX

Ce voyant s'allume en vert quand la fonction **ASC** est activée, en rouge quand la fonction **VOX** est activée, en orange quand les deux fonctions sont activées.

9) LED RX/TX

Ce voyant s'allume rouge en émission et vert lorsqu'un signal est reçu.

10) DIM

La fonction **DIMMER**. Permet d'atténuer/augmenter la luminosité de l'éclairage.

11) F - SÉLECTION DE LA BANDE DE FRÉQUENCES

(configuration : E; d; EU; EC; U; PL).

Les bandes de fréquences doivent être choisies selon le pays ou vous utilisez votre appareil. N'utilisez en aucun cas une configuration différente. Certains pays nécessitent une licence d'utilisation. Voir les tableaux des configurations/ bande de fréquences page 47-49.

Procédure : - éteindre l'appareil. Mettre le commutateur sur la position «**F**» et rallumer l'appareil. La lettre correspondant à la configuration clignote.

- Pour changer de configuration, utiliser le rotateur de canaux en face avant ou les touches **UP** et **DN** sur le micro.

- Quand la configuration est choisie, mettre le commutateur sur «**OFF**». La lettre correspondant à la configuration s'affichent en continu. À ce stade, confirmer la sélection en éteignant puis en allumant à nouveau l'appareil. Voir tableaux page 50.

12) CANAL PRIORITAIRE

Ce commutateur sélectionne le canal 9 ou 19 en fonction de la configuration. Voir tableau page 50.

13) ROGER BEEP

Le **Roger Beep** émet un beep lorsqu'on relâche la pédale du micro pour laisser la parole à son correspondant. Historiquement, la CB étant un mode de communication "simplex", c'est-à-dire qu'il n'est pas possible de parler et d'écouter en même temps (comme c'est le cas pour le téléphone par exemple), il était d'usage de dire "Roger" une fois que l'on avait fini de parler afin de prévenir son correspondant qu'il pouvait parler à son tour. Le mot "Roger" a été remplacé par un «beep» significatif, d'où son nom «**Roger Beep**».

Remarque : Le "**Roger Beep**" est également entendu dans le haut-parleur si la fonction était déjà activée à la mise en marche de l'appareil. Si la fonction est sur **OFF** à la mise en marche de l'appareil, seul le correspondant peut entendre le "**Roger Beep**".

14) NB.ANL / HI-CUT

Commutateur 3 positions : **Off** / Filtre **NB.ANL** activé / Filtre **NB.ANL + HI-CUT** activés.

NB.ANL : Noise Blanker / Automatic Noise Limiter. Ces filtres permettent de réduire les bruits de fond et certains parasites en réception. En mode FM et USB/LSB, seul le filtre NB est actif.

HI-CUT : Élimination des parasites haute fréquence. À utiliser en fonction des conditions de réception.

15) S/RF ~ SWR ~ CAL

Commutateur 3 positions permettant de changer la fonction du Vu-mètre.

S/RF

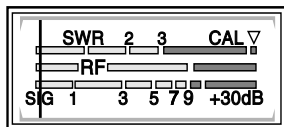
Lecture au vu-mètre de la puissance d'émission et de réception.

SWR

Lecture de la valeur de TOS (voir procédure de réglage du TOS page 7).

CAL

Calibrage du TOS-mètre (voir procédure de réglage du TOS page 7).

16) VU-MÈTRE

Affiche le niveau du signal d'émission et de réception, le TOS ou le calibrage du TOS en fonction de la position du commutateur S/RF-SWR-CAL (15).

17) PRISE MICRO 6 BROCHES

Elle se situe en façade de votre appareil et facilite ainsi son intégration à bord de votre véhicule.

Voir schéma de branchement en page 49.

18) PTT

Bouton d'émission, appuyer pour parler et relâcher pour recevoir un message.

A) ALIMENTATION (13,2 V)**B) PRISE D'ANTENNE (SO-239)****C) PRISE POUR HAUT-PARLEUR EXTERIEUR (8 Ω, Ø 3,5 mm)****D) PRISE POUR MICRO VOX OPTIONNEL (Ø 2,5 mm)****C) CARACTÉRISTIQUES TECHNIQUES****1) GÉNÉRALES :**

- Canaux : 40
- Modes de modulation : AM / FM / USB / LSB
- Gamme de fréquence : de 26.965 MHz à 27.405 MHz
- Impédance d'antenne : 50 ohms
- Tension d'alimentation : 13,2 V
- Dimensions (en mm) : 185 (L) x 264,5 (P) x 56 (H)
- Poids : 1,5 kg
- Accessoires inclus : 1 microphone UP/DOWN et son support, 1 berceau avec vis de fixation et cordon d'alimentation avec fusible.

2) ÉMISSION :

- Tolérance de fréquence : +/- 300 Hz
- Puissance porteuse : 1 W AM / 4 W FM / 4 W USB-LSB (PEP)
- Émissions parasites : inférieure à 4 nW (- 54 dBm)
- Réponse en fréquence : 300 Hz à 3 kHz en AM/FM/USB/LSB
- Puissance émise dans le canal adj. : inférieure à 20 µW
- Sensibilité du microphone : 3,0 mV
- Consommation : 3 A (avec modulation)
- Distorsion maxi. du signal modulé : 1,8 %

3) RÉCEPTION :

- Sensibilité maxi à 20 dB sinad : 0,7 µV -110 dBm (AM)
0,35 µV -116 dBm (FM)
0,28 µV -118 dBm (USB/LSB)
- Réponse en fréquence : 300 Hz à 3 kHz en AM/FM
- Sélectivité du canal adj. : 60 dB
- Puissance audio maxi : 3 W
- Sensibilité du squelch : mini 0,2 µV - 120 dBm
maxi 1 mV - 47 dBm
- Taux de réj. fréq. image : 60 dB
- Taux de réjection fréq. intermédiaire: 70 dB
- Consommation : 400 mA nominal / 1000 mA max

D) GUIDE DE DÉPANNAGE :

1) VOTRE POSTE N'ÉMET PAS OU VOTRE ÉMISSION EST DE MAUVAISE QUALITÉ :

Vérifiez que :

- l'antenne soit correctement branchée et que le TOS soit bien réglé.
- le micro soit bien branché.
- le bouton RF POWER (1) soit au maximum.
- les boutons du CLARIFIÉ, FINE/COARSE (4) soient réglés en position centrale.
- la configuration programmée soit la bonne (voir tableau p. 50).

2) VOTRE POSTE NE REÇOIT PAS OU VOTRE RÉCEPTION EST DE MAUVAISE QUALITÉ :

Vérifiez que :

- le bouton RF GAIN (3) soit au maximum.
- le niveau du squelch soit correctement réglé.
- la configuration programmée soit la bonne (voir tableau page 50).
- le bouton Volume soit réglé à un niveau convenable.
- le micro soit branché.
- l'antenne soit correctement branchée et le TOS bien réglé.
- vous êtes bien sur le même type de modulation que votre interlocuteur.
- les boutons du CLARIFIÉ, FINE/COARSE (4) soient réglés en position centrale.

3) VOTRE POSTE NE S'ALLUME PAS :

Vérifiez :

- votre alimentation.
- qu'il n'y ait pas d'inversion des fils au niveau de votre branchement.
- l'état du fusible.

E) COMMENT ÉMETTRE OU RECEVOIR UN MESSAGE ?

Maintenant que vous avez lu la notice, assurez-vous que votre poste est en situation de fonctionner (antenne branchée).

Choisissez votre canal (19, 27).

Choisissez votre mode (AM, FM, USB, LSB) qui doit être le même que celui de votre interlocuteur.

Vous pouvez alors appuyer sur la pédale de votre micro, et lancer le message «Attention stations pour un essai TX» ce qui vous permet de vérifier la clarté et la puissance de votre signal et devra entraîner une réponse du type «Fort et clair la station».

Relâchez la pédale, et attendez une réponse. Dans le cas où vous utilisez un canal d'appel (19, 27), et que la communication est établie avec votre interlocuteur, il est d'usage de choisir un autre canal disponible afin de ne pas encombrer le canal d'appel.

F) GLOSSAIRE :

Au fil de l'utilisation de votre TX, vous découvrirez parfois un langage particulier employé par certains cibistes. Afin de vous aider à mieux le comprendre, vous trouverez ci-après dans le glossaire et le code «Q.» un récapitulatif des termes utilisés. Toutefois, il est évident qu'un langage clair et précis facilitera le contact entre tous les amateurs de radiocommunication. C'est la raison pour laquelle les termes que vous lirez ci-dessous sont donnés à titre indicatif, mais ne sont pas à utiliser de façon formelle.

ALPHABET PHONÉTIQUE INTERNATIONAL :

| | | | |
|-------------------|-------------------|------------------|------------------|
| A Alpha | H Hotel | O Oscar | V Victor |
| B Bravo | I India | P Papa | W Whiskey |
| C Charlie | J Juliett | Q Quebec | X X-ray |
| D Delta | K Kilo | R Romeo | Y Yankee |
| E Echo | L Lima | S Sierra | Z Zulu |
| F Foxtrott | M Mike | T Tango | |
| G Golf | N November | U Uniform | |

LANGAGE TECHNIQUE :

| | |
|-----|--------------------------------------------------|
| AM | : Amplitude Modulation (modulation d'amplitude) |
| BLU | : Bande latérale unique |
| BF | : Basse fréquence |
| CB | : Citizen Band (canaux banalisés) |
| CH | : Channel (canal) |
| CQ | : Appel général |
| CW | : Continuous waves (morse) |
| DX | : Liaison longue distance |
| DW | : Dual watch (double veille) |
| FM | : Frequency modulation (modulation de fréquence) |
| GMT | : Greenwich Meantime (heure méridien Greenwich) |
| GP | : Ground plane (antenne verticale) |
| HF | : High Frequency (haute fréquence) |
| LSB | : Low Side Band (bande latérale inférieure) |
| RX | : Receiver (récepteur) |
| SSB | : Single Side Band (Bande latérale unique) |
| SWR | : Standing Waves Ratio |

- SWL : Short waves listening (écoute en ondes courtes)
- SW : Short waves (ondes courtes)
- TOS : Taux d'ondes stationnaires
- TX : Transceiver. Désigne un poste émetteur-récepteur CB.
Indique aussi l'émission.
- UHF : Ultra-haute fréquence
- USB : Up Side Band (bande latérale supérieure)
- VHF : Very high Frequency (très haute fréquence)

LANGAGE CB :

- ALPHA LIMA : Amplificateur linéaire
- BAC : Poste CB
- BASE : Station de base
- BREAK : Demande de s'intercaler, s'interrompre
- CANNE À PÊCHE : antenne
- CHEERIO BY : Au revoir
- CITY NUMBER : Code postal
- COPIER : Écouter, capter, recevoir
- FIXE MOBILE : Station mobile arrêtée
- FB : Fine business (bon, excellent)
- INFÉRIEURS : Canaux en-dessous des 40 canaux autorisés
(interdits en France)
- MAYDAY : Appel de détresse
- MIKE : Micro
- MOBILE : Station mobile
- NEGATIF : Non
- OM : Opérateur radio
- SUCETTE : Micro
- SUPÉRIEURS : Canaux au-dessus des 40 canaux autorisés
(interdits en France)
- TANTE VICTORINE : Télévision
- TONTON : Amplificateur de puissance
- TPH : Téléphone
- TVI : Interférences TV
- VISU : Se voir
- VX : Vieux copains
- WHISKY : Watts
- WX : Le temps
- XYL : L'épouse de l'opérateur
- YL : Opératrice radio
- 51 : Poignée de mains
- 73 : Amitiés
- 88 : Grosses bises
- 99 : Dégager la fréquence
- 144 : Polarisation horizontale, aller se coucher
- 318 : Pipi
- 600 ohms : le téléphone
- 813 : Gastro liquide (apéritif)

CODE «Q» :

- ORA : Emplacement de la station
- ORA Familial : Domicile de la station
- ORA PRO : Lieu de travail
- ORB : Distance entre 2 stations
- ORD : Direction
- ORE : Heure d'arrivée prévue
- ORG : Fréquence
- ORH : Fréquence instable
- ORI : Tonalité d'émission
- QRJ : Me recevez-vous bien ?
- QRK : Force des signaux (R1 à R5)
- QRL : Je suis occupé
- QRM : Parasites, brouillage
- QRM DX : Parasites lointains
- QRM 22 : Police
- QRN : Brouillage atmosphérique (orages)
- QRO : Fort, très bien, sympa
- QRP : Faible, petit
- QRPP : Petit garçon
- QRPPette : Petite fille
- QRQ : Transmettez plus vite
- QRR : Nom de la station
- QRRR : Appel de détresse
- QRS : Transmettez plus lentement
- QRT : Cessez les émissions
- QRU : Plus rien à dire
- QRV : Je suis prêt
- QRW : Avisez que j'appelle
- QRX : Restez en écoute un instant
- QRZ : Indicatif de la station : par qui suis-je appelé?
- QSA : Force de signal (S1 à S9)
- QSB : Fading, variation
- QSJ : Prix, argent, valeur
- QSK : Dois-je continuer la transmission ?
- QSL : Carte de confirmation de contact
- QSO : Contact radio
- QSP : Transmettre à...
- QSX : Voulez-vous écouter sur...
- QSY : Dégagement de fréquence
- QTH : Position de station
- QTR : Heure locale

CANAUX D'APPEL :

- 27 AM : appel général en zone urbaine
- 19 AM : Routiers
- 9 AM : Appel d'urgence
- 11 FM : Appel d'urgence

DÉCLARATION DE CONFORMITÉ

Nous, GROUPE PRESIDENT ELECTRONICS, Route de Sète,
BP 100 – 34540 Balaruc – FRANCE,

Déclarons, sous notre seule responsabilité que l'émetteur-
récepteur de radiocommunication CB,

Marque : **PRESIDENT**

Modèle : **JACKSON II**

Fabriqué en PRC

est conforme aux exigences essentielles de la Directive
1999/5/CE (Article 3) transposées à la législation nationale,
ainsi qu'aux Normes Européennes suivantes:

EN 300 135-1 V1.1.2 (2000-8) / EN 300 135-2 V1.1.1 (2000-8)
EN 300 433-1 V1.1.3 (2000-12) / EN 300 433-2 V1.1.2 (2000-12)
EN 301 489-1 V1.7.1 (2007-4) / EN 301 489-13 V1.2.1 (2002-8)
EN 60215 (1996)

Balaruc, le 01/10/2007



Jean-Gilbert MULLER
Directeur Général

CONDITIONS GENERALES DE GARANTIE

VOLET A CONSERVER

Ce poste est garanti **5 ANS** pièces et main d'oeuvre dans son pays d'achat contre tout vice de fabrication reconnu par notre service technique. Il est recommandé de lire attentivement les conditions ci-après et de les respecter sous peine d'en perdre le bénéfice.

- * Pour être valable, la garantie doit nous être retournée au plus tard 1 mois après l'achat.
- * Détacher après l'avoir fait remplir la partie ci-contre et la retourner dûment complétée.
- * Toute intervention effectuée dans le cadre de la garantie sera gratuite et les frais de réexpédition pris en charge par notre Société.
- * Une preuve d'achat doit être jointe obligatoirement avec le poste à réparer.
- * Les dates inscrites sur le bon de garantie et la preuve d'achat doivent concorder.
- * Ne pas procéder à l'installation de votre appareil sans avoir lu ce manuel d'instructions.
- * Aucune pièce détachée ne sera envoyée ni échangée par nos services au titre de la garantie. La garantie est valable dans le pays d'achat.

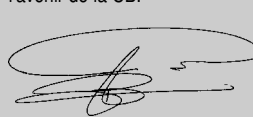
Ne sont pas couverts :

- * Les dommages causés par accident, choc ou emballage insuffisant.
- * Les transistors de puissance, les micros, les lampes, les fusibles et les dommages dus à une mauvaise utilisation (antenne mal réglée, TOS trop important, inversion de polarité, mauvaises connexions, surtension, etc...)
- * La garantie ne peut être prorogée par une immobilisation de l'appareil dans nos ateliers, ni par un changement d'un ou plusieurs composants ou pièces détachées.
- * Les interventions ayant modifiées les caractéristiques d'agrément, les réparations ou modifications effectuées par des tiers non agréés par notre Société.

Si vous constatez des défauts de fonctionnement :

- * Vérifier l'alimentation de votre appareil et la qualité du fusible.
- * Contrôlez les différents branchements: jacks, prise d'antenne, prise du microphone...
- * Assurez-vous de la bonne position des différents réglages de votre appareil: gain micro en position maxi, squelch au minimum, commutateur PA/CB, etc...
- * En cas de non prise en charge au titre de la garantie, l'intervention et la réexpédition du matériel seront facturés.
- * Cette partie doit être conservée même après la fin de la garantie et si vous revendez votre poste, donnez la au nouveau propriétaire pour le suivi S.A.V.
- * En cas de dysfonctionnement réel, mettez-vous d'abord en rapport avec votre revendeur qui décidera de la conduite à tenir.
- * Dans le cas d'une intervention hors garantie, un devis sera établi avant toute réparation.

Vous venez de faire confiance à la qualité et à l'expérience de PRESIDENT et nous vous remercions. Pour que vous soyez pleinement satisfait de votre achat, nous vous conseillons de lire attentivement ce manuel. N'oubliez pas de nous retourner la partie droite de ce bon de garantie, c'est très important pour vous car cela permet d'identifier votre appareil lors de son passage éventuel dans nos ateliers. Quant au questionnaire, son objectif est de mieux vous connaître et ainsi en répondant à vos aspirations, nous oeuvrerons ensemble pour l'avenir de la CB.



La Direction Technique
et
Le Service Qualité



Date d'achat :

Type : radio CB JACKSON II

N° de série :



SANS LE CACHET DU DISTRIBUTEUR LA GARANTIE SERA NULLE



SERVICE DES GARANTIES
Route de SETE - BP 100
34540 BALARUC - FRANCE

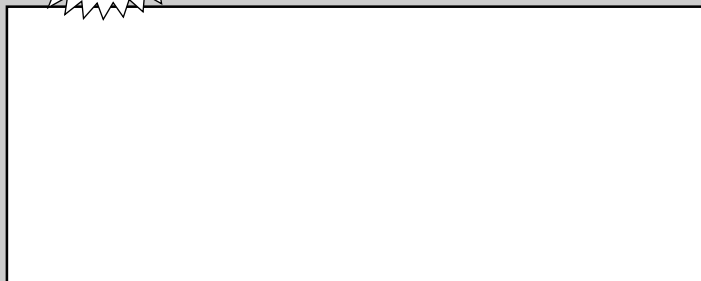
Date d'achat :

Type : radio CB JACKSON II

N° de série :



SANS LE CACHET DU DISTRIBUTEUR LA GARANTIE SERA NULLE



Nom.....Prénom

Adresse

Ville.....Code postal.....Tel

Depuis quand faites-vous de la CB ?

Qu'aviez-vous comme poste auparavant ?

Quelle marque d'antenne utilisez-vous ?

Quelles sont les raisons de votre achat ?

- Info route*
- Convivialité*
- Assistance-radio*
- Sécurité*
- Technique*
- Autres*

Allez-vous l'installer *en fixe* ou *en mobile*

Sur quel type de véhicule allez-vous l'installer ?

Auto *Véhicule utilitaire* *Poids lourd*

Etes-vous affilié à une fédération ?..... ou à un Club ?

Quels magazines de CB lisez-vous ?

Avez-vous d'autres lectures ?

Quels sont vos loisirs ?

Quelle est votre tranche d'âge ?

- de 20 20/30 30/40
- 40/50 50/60 + de 60

Quelle est votre profession ?

- sans profession* *employé* *ouvrier*
- chauffeur* *agriculteur* *étudiant*
- cadre* *prof. libérale*

Este equipo es apto para su uso en territorio español, para lo cual requiere de autorización administrativa concedida por la Dirección General de Telecomunicaciones y Tecnologías de la Información. Para otros países consultar tabla de restricciones p. 51.

¡ ATENCIÓN !

Antes de la utilización tengan cuidado de nunca emitir sin haber previamente conectado la antena (conector "**B**" situado en la parte trasera de su equipo), ajustada la ROE (Relación de Ondas Estacionarias)! Sino, se expone a dañar el amplificador de potencia, no cubierto por la garantía.

EQUIPO MULTI-NORMAS !

Ver la función "**F**" en pág. 21 y la tabla de **Configuraciones** en la pág. 50.

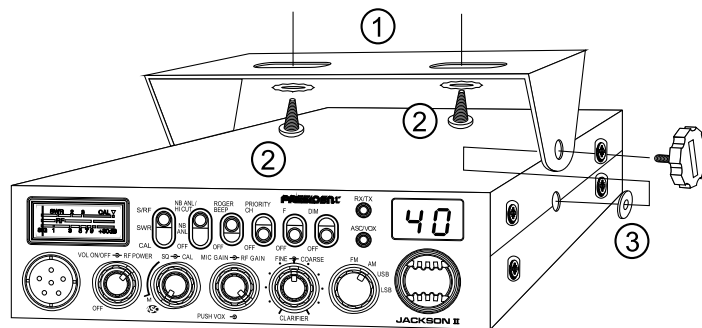
President Antenas Ibérica S.A. Declara bajo su responsabilidad, que este aparato cumple con lo dispuesto en la Directiva 99/05/CE, del Parlamento Europeo y del consejo de 9 de marzo de 1999, transpuesta a la legislación española mediante el Real Decreto 1890/2000, de 20 de noviembre.

Bienvenido al mundo de los emisores-receptores CB de la última generación. Esta nueva gama de aparatos os hace entrar en la comunicación electrónica más avanzada. Gracias a la utilización de tecnologías de vanguardia garantizando calidad sin precedentes, vuestro PRESIDENT JACKSON II ASC es un nuevo hito en la comunicación y la solución por excelencia para el usuario de CB más exigente. Para sacar el mejor partido a todas sus posibilidades, les aconsejamos lean atentamente el modo de utilización antes de instalar y utilizar su CB PRESIDENT JACKSON II ASC.

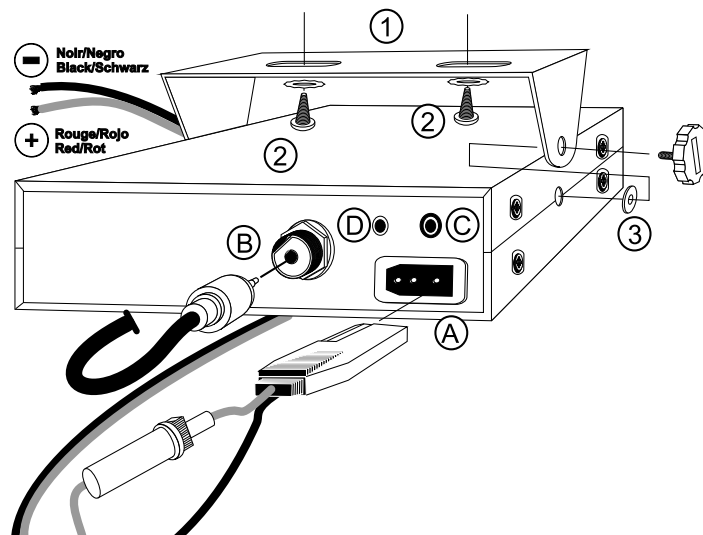
A) INSTALACIÓN

1) ELEGIR EL EMPLAZAMIENTO Y MONTAJE DEL PUESTO MÓVIL

- Elegir el emplazamiento más apropiado para una utilización simple y práctica de vuestra emisora móvil.
- Vigilar que no moleste al conductor ni a los pasajeros del vehículo.



ESQUEMA GENERAL DE MONTAJE



- Prevenir el paso y la protección de los diferentes cables (alimentación, antena, accesorios,...) con el fin de que en ningún caso perturben la conducción del vehículo.
 - Utilicen para el montaje el soporte (1) entregado con el aparato, fijenlo solidamente con la ayuda de los tornillos (2) facilitados (diámetro de perforación 3,2 mm). Tener cuidado en no dañar el sistema eléctrico del vehículo al perforar el salpicadero.
 - Durante el montaje, no olviden insertar las arandelas de caucho (3) entre la emisora y su soporte. Estas tienen la finalidad de «amortiguar» y permitir una orientación y ajuste suave de la emisora.
 - Elijan un emplazamiento para el soporte del micro y prevengan el paso de su cable.
- **NOTA:** Su emisora móvil posee una toma de micro frontal que puede empotrarse en el salpicadero. En este caso es recomendable añadir un altavoz externo para una mejor escucha de las comunicaciones (conector EXT.SP situado sobre la parte posterior del aparato: C). Infórmese dirigiéndose a su vendedor, le aconsejará más adecuadamente del montaje de su aparato.

2) INSTALACIÓN DE LA ANTENA

a) Elección de la antena:

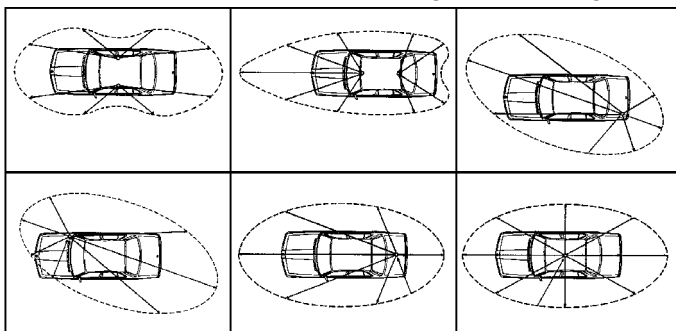
- En la CB, cuanto más larga sea la antena, mejor en su rendimiento. Vuestro suministrador os orientará en la elección.

b) Antena móvil:

- Hay que instalarla en un lugar del vehículo donde tenga un máximo de superficie metálica (plano de tierra), se alejará de los montantes del parabrisas y del cristal trasero.
- En el caso de que una antena de radioteléfono ya esté instalada, la antena CB debe estar más arriba que ésta.
- Existen dos tipos de antenas: las preajustables y las ajustables.
- Las preajustables se utilizan con una toma de tierra (en los tejados de las casas o en el capó posterior).
- Las ajustables ofrecen una zona de utilización mayor y permiten sacar mayor partido del plano de tierra de superficie reducida (ver p. 19 § 5 AJUSTE DE LA ROE).
- Para una antena fija por agujereamiento, es necesario un excelente contacto antena/toma de tierra. Para ésto rasque ligeramente la chapa al nivel del tornillo y de la arandela de ajuste.
- Cuando pase el cable de conexión, tener en cuenta de no pinzarlo o aplastarlo (hay riesgo de ruptura o de cortocircuito).
- Conectar la antena (B).

c) Antena fija:

- Vigilar que ésta esté libre de obstáculos al máximo. En caso de fijación sobre un mástil. Se hará conforme a las normas en vigor (infórmese dirigiéndose a



LOBULO DE RADIACIÓN

un profesional). Las antenas y accesorios PRESIDENT están especialmente contruidos para un rendimiento óptimo en cada aparato de la gama.

3) CONEXIÓN DEL ALIMENTADOR

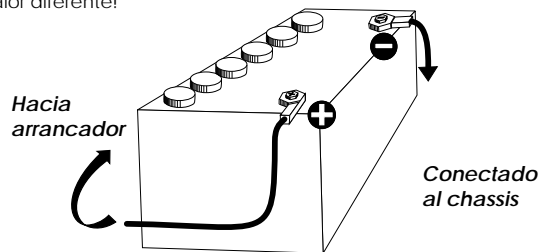
Vuestro PRESIDENT JACKSON II ASC está provisto de una protección contra las inversiones de polaridad. Sin embargo antes de conectarlo verifique sus conexiones.

Vuestra emisora debe estar alimentada por una fuente de corriente continua de 12 voltios (A). En este momento, la mayor parte de los coches y camiones funcionan con una toma de tierra negativa, se puede asegurar verificando que el terminal (-) de la batería esté bien conectado al bloque del motor o bastidor. En el caso contrario, consulte con su suministrador.

ATENCIÓN: Los camiones poseen generalmente dos baterías y una instalación eléctrica de 24 voltios, entonces será necesario intercalar en el circuito eléctrico un convertidor 24/12 Voltios (Tipo PRESIDENT CV 24/12). Todas las operaciones de conexión siguientes, deben efectuarse con el cable de alimentación no conectado a la emisora:

- Asegurese que el alimentador sea de 12 Voltios.
- Identifique los polos (+) y (-) de la batería (+ = rojo, - = negro). En el caso que sea necesario alargar el cable de alimentación utilice un cable de sección equivalente o superior.
- Es necesario conectar sobre un (+) y (-) permanentes. Les aconsejamos enchufar directamente el cable de alimentación en la batería (el enchufe sobre el cable del auto-radio o sobre otras partes del circuito electrónico podrán en ciertos casos favorecer la recepción de las señales parásitas).
- Conecten el hilo rojo (+) al borne positivo de la batería y el hilo negro (-) al borne negativo de la batería.
- Conectar el cable de alimentación a la emisora.

ATENCIÓN: ¡No reemplace jamás el fusible de origen (6 A) por un modelo de un valor diferente!



4) OPERACIONES DE BASE A EFECTUAR ANTES DE LA PRIMERA UTILIZACIÓN, SIN UTILIZAR LA EMISIÓN (sin apoyar sobre el botón del micro):

- a) Conectar el micro.
- b) Verificar la conexión de la antena.
- c) Puesta en marcha del aparato, girar el botón volume (1) en el sentido de las agujas del reloj.
- d) Girar el botón silenciador squelch (2) al máximo (en el sentido inverso de las agujas del reloj, posición *M*).
- e) Regular el botón VOLUME al nivel conveniente.
- f) Ajustar la emisora al canal 20 es decir con ayuda de los botones «UP» y «DN» del micro, o con los pulsadores ▲ y ▼.

5) AJUSTE DE LA ROE (Relación de Ondas Estacionarias):

ATENCIÓN: Operación a efectuar imperativamente antes de la primera utilización del aparato o después de cambiar de antena. Este reglaje se debe realizar en un lugar libre de obstáculos, al aire libre.

* **Ajuste con TOS-metro integrado o TOS-metro externo (tipo PRESIDENT TOS-1 o TOS-2):**

- a) Conexión del medidor de ROE:
 - Conectar el medidor de ROE entre la emisora y la antena, lo más cerca posible de la emisora (utilice para esto un cable de 40 cm como máximo, tipo PRESIDENT CA-2C).
- b) Ajuste de la ROE:
 - Introducir la emisora sobre el canal 20 en FM.
 - Posicionar el conmutador de ROE-medidor en posición CAL (calibrado).
 - Pulsar sobre el pedal PTT del micro (18) para pasar a emisión.
 - Hacer coincidir la aguja sobre el índice ▼ con ayuda del botón de calibración.
 - Colocar el conmutador en posición SWR (lectura del valor de la ROE). El valor manifestado sobre su medidor debe estar cerca de 1. En el caso contrario, reajustar la antena hasta obtener el valor más cercano posible de 1 (un valor de ROE comprendido entre 1 y 1,8 es aceptable).
 - Es aconsejable recalibrar, entre cada operación de regulación de la antena.

ATENCIÓN: Para evitar pérdidas y atenuaciones en los cables de interconexión entre el equipo de CB y los complementos, PRESIDENT le recomienda que los cables tengan una longitud inferior a 3m.

Ahora, su emisora está lista para funcionar.

B) UTILIZACIÓN

1) FUNCIONAMIENTO/PARADA – VOLUMEN ~ RF POWER

FUNCIONAMIENTO/PARADA – VOLUMEN

- a) Para encender el aparato, gire el botón (1) en el sentido de las agujas del reloj.
- b) Para aumentar el volumen sonoro, siga girando este botón en el sentido de las agujas del reloj.

RF POWER

Ajuste de la potencia de emisión en modo AM y FM únicamente. Permite reducir la potencia en caso de una comunicación próxima con un interlocutor no equipado con un **RF GAIN**.

La posición normal de esta función se sitúa al máximo en el sentido de las agujas del reloj.

2) ASC (Automatic Squelch Control) / SQUELCH ~ CAL

SQUELCH

Esta función permite suprimir los ruidos de fondo indeseables en ausencia de comunicación. El squelch no participa ni en el volumen sonoro ni en la potencia de emisión, pero permite mejorar considerablemente el confort de la escucha.

a) ASC: AJUSTE AUTOMÁTICO DE SQUELCH

Patente mundial, exclusiva PRESIDENT
Gire el botón del squelch (2) en el sentido contrario al de las agujas del reloj en posición **ASC**. El LED «ASC/VOX» se enciende en verde.

Observación: Si la función **VOX** está también activa, el visualizador se enciende en color naranja.

Quando el ASC está activo, no puede realizarse ningún ajuste manual repetitivo ni ninguna optimización permanente entre la sensibilidad y el confort de escucha. Esta función puede desactivarse por rotación del botón en el sentido de las agujas del reloj. En este caso, el ajuste del squelch vuelve a ser manual. El LED «ASC/VOX» se apaga.

b) SQUELCH MANUAL

Gire el botón del squelch en el sentido de las agujas del reloj hasta el punto exacto en que desaparezca todo el ruido de fondo. Es un ajuste que debe efectuarse con precisión, ya que si se pone en posición máxima en el sentido de las agujas del reloj, sólo las señales más fuertes podrán percibirse.

CAL

Permite el calibrado del medidor ROE (ver página 19 § 5 AJUSTE DE LA ROE).

3) MIC GAIN ~ RF GAIN ~ VOX

MIC GAIN

Ajuste del nivel de sensibilidad del micro.

La posición normal de esta función se sitúa al máxima en el sentido de las agujas del reloj.

RF GAIN

Ajuste de la sensibilidad en recepción. Posición máxima en el caso de recepción de comunicación de larga distancia. Se puede disminuir el **RF GAIN** para evitar distorsiones cuando el interlocutor está cerca.

Reduzca la ganancia de RF en recepción en caso de una comunicación próxima con un interlocutor no equipado con un RF POWER.

La posición normal de esta función se sitúa al máximo en el sentido de las agujas del reloj.

VOX

La función **VOX** permite emitir hablando por el micro de origen (o en el micro vox opcional) sin apretar el pedal PTT. El uso de un micro vox opcional conectado a la parte posterior del aparato (jack VOX MIC) desactiva el micro de origen.

a) Modo VOX

Apriete brevemente el botón «**VOX**» para activar la función **VOX**. El LED «**ASC/VOX**» se enciende en rojo. Una nueva presión sobre el botón «**VOX**» desactiva la función. El LED «**ASC/VOX**» se apaga.

Observación: Si la función **ASC** está también activa, el visualizador se enciende en naranja.

b) Ajuste del VOX

Apriete durante un segundo el botón «**VOX**» para activar la función **Ajuste del Vox**. Hay tres ajustes posibles: *Sensibilidad / Nivel Anti-Vox / Temporización*. El ajuste por defecto es el de *Sensibilidad*. Apriete brevemente el botón «**VOX**» para pasar al ajuste siguiente (en bucle). El visualizador indica el tipo de ajuste con el primer dígito y su nivel con el segundo dígito.

- **Sensibilidad «L5»:** permite ajustar la sensibilidad del micro (original u opcional vox) para una calidad de transmisión óptima. Nivel ajustable desde 1 (nivel alto) hasta 9 (nivel bajo) con ayuda del selector de canales o de los botones **UP/DN (6)** del micro original. L corresponde a la Sensibilidad (Level / Nivel).

- **Anti-Vox «A0»:** permite impedir la emisión generada por los ruidos del entorno. Nivel ajustable desde 0 (Off) hasta 9 (bajo nivel) con ayuda del rotador de canales o de los botones **UP/DN** del micro original. A corresponde a **Anti-Vox**.
- **Temporización «t5»:** permite evitar el corte «repentino» de la transmisión añadiendo una demora al fin de palabra. Nivel ajustable desde 1 (demora corta) a 9 (demora larga) con ayuda del rotador de canales o de los botones **UP/DN** del micro original. t corresponde a temporización.

Una vez efectuados los ajustes, apriete durante 1 segundo el botón «**VOX**» para salir del modo **Ajuste del Vox**.

4) CLARIFIER

FINE: Esta función permite el desfase de la frecuencia en recepción LSB/USB con el fin de mejorar la claridad de la voz de su interlocutor.

COARSE: Esta función permite el desfase de la frecuencia en recepción. *La posición normal de esta función se sitúa en la graduación central.*

5) SELECTOR DE MODO FM / AM / USB / LSB

Este conmutador permite seleccionar el modo de modulación AM, FM, LSB o USB. Su modo de modulación debe corresponderse con el de su interlocutor. **Modulación de frecuencia / FM:** Comunicación próxima en el terreno plano y abierto.

Modulación de amplitud / AM: Comunicación sobre el terreno con relieves u obstáculos a media distancia (modo más utilizado en España).

USB/LSB: Comunicación de larga distancia (según las condiciones de propagación).

6) SELECTOR DE CANALES: Rotador y botones UP/DN del micro

Estos botones permiten ascender o descender de un canal. Se emite un «Beep» sonoro en cada cambio de canal si se activa la función **Beep** (Véase Función Beep).

FUNCIÓN BEEP

Botones, cambio de canal, etc.

Para activar el Beep: Encender la radio manteniendo el botón **UP** del micro apretado.

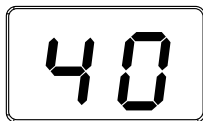
Para desactivar el Beep: Encender la radio manteniendo apretado el botón **DN** del micro.

FUNCIÓN SCAN

Para activar la función **SCAN** (barrido de los canales) en un orden creciente, apretar el botón **UP** del micro durante 2,5 segundos. El barrido se detiene cuando un canal está activo. El barrido se inicia automáticamente 3 segundos después del fin de la emisión si no se activa ningún botón durante este tiempo. El barrido vuelve a iniciarse también en un orden creciente con el botón **UP** del micro, o en un orden decreciente con el botón **DN** del micro.

7) VISUALIZADOR

Visualizador LCD digital. Indica el canal, la configuración y el nivel de determinados ajustes.



8) LED ASC/VOX

Este visualizador se enciende de color verde cuando se activa la función **ASC**, de color rojo cuando se activa la función **VOX** y de color naranja cuando se activan las dos funciones.

9) LED RX/TX

Este visualizador se enciende de color rojo en emisión y verde cuando se recibe una señal.

10) DIM

La función **DIMMER** permite atenuar/aumentar la luminosidad de la iluminación.

11) F - SELECCIÓN DE LA BANDA DE FRECUENCIAS

(configuración: E, d; EU; U: PL).

Las bandas de frecuencias deben elegirse según el país donde se utiliza el aparato. Nunca utilice una configuración diferente. Algunos países necesitan una licencia de uso. Véase el cuadro de configuraciones / banda de frecuencia página 47-49.

Procedimiento: Apagar el aparato. Poner el conmutador en la posición «F» y encender de nuevo el aparato. La letra correspondiente a la configuración parpadea.

- Para cambiar de configuración, utilice el rotador de canales o los botones **UP** y **DN** sobre el micro.
- Cuando elija la configuración, ponga el conmutador en «OFF». A continuación se visualizará la letra correspondiente a la configuración. En este momento, confirme la selección apagando y encendiendo de nuevo el

aparato. Véase cuadro de la página 50.

 La utilización de la banda correcta en cada país es responsabilidad del usuario.

12) CANAL PRIORITARIO

Este conmutador selecciona el canal 9 o 19 en función de la configuración. Véase cuadro página 50.

13) ROGER BEEP

El **Roger Beep** permite un beep cuando se suelta el pedal del micro para dejar la palabra a su interlocutor. Históricamente, la CB ha sido un modo de comunicación «simplex», es decir que no es posible hablar y escuchar al mismo tiempo (Como ocurre con el teléfono por ejemplo), debe decirse «Roger» cuando se ha terminado de hablar para prevenir a su interlocutor de que puede hablar a su vez. La palabra «Roger» ha sido sustituida por un «beep» significativo, de ahí viene su nombre «**Roger Beep**».

Observación: El «**Roger Beep**» se escucha en el altavoz si la función ha sido ya activada en la puesta en marcha del aparato. Si la función está en **OFF** en la puesta en marcha del aparato, sólo el interlocutor puede escuchar el «**Roger Beep**».

14) NB.ANL / HI-CUT

Conmutador 3 posiciones: Off / Filtro **NB.ANL** activado / Filtro **NB.ANL + HI-CUT** activados.

NB.ANL: Noise Blanker / Automatic Noise Limiter. Estos filtros permiten reducir los ruidos de fondo y determinados parásitos en recepción. En modo FM y USB/LSB, sólo el filtro NB está activo.

HI-CUT: Eliminación de parásitos de alta frecuencia. Debe utilizarse en función de las condiciones de recepción.

15) S/RF ~ SWR ~ CAL

Conmutador 3 posiciones cambiando la función del vúmetro.

S/RF

Lectura del vúmetro potencia en emisión y nivel de recepción.

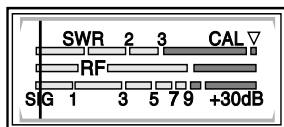
SWR

Lectura del valor de la ROE (véase procedimiento de ajuste de la ROE página 19).

CAL

Calibrado de la ROE metro (véase procedimiento de ajuste de la ROE página 19).

16) VÚMETRO



Visualiza de forma relativa la potencia de emisión y el nivel de señal recibida, la ROE o el calibrado de la ROE en función de la posición del conmutador S/RF-SWR-CAL (15).

17) TOMA DE MICRO DE 6 PINS

Se encuentra en la parte anterior del aparato y facilita así su integración a bordo del vehículo.

Véase esquema de conexión en página 49.

18) PTT

Pedal de emisión, apretar para hablar y soltar para recibir un mensaje.

A) ALIMENTACIÓN (13,2 V)

B) ANTENA (SO-239)

C) ALTAVOZ EXTERIOR (8 Ω , \varnothing 3,5 mm)

D) TOMA PARA EL MICRO VOX OPCIONAL (\varnothing 2,5 mm)

C) CARACTERÍSTICAS TÉCNICAS:

1) GENERALES:

- Canales : 40
- Modos de modulación : AM / FM / USB / LSB
- Gama de frecuencias : de 26.965 MHz a 27.405 MHz
- Impedancia de la antena : 50 ohms
- Tensión de la alimentación : 13,2 V
- Dimensiones (en mm) : 185 (L) x 264,5 (P) x 56 (A)
- Peso : 1,5 kg
- Accesorios incluidos : 1 micrófono UP/DOWN y su soporte, 1 soporte de montaje y tornillos de fijación, cable de alimentación con fusible.

2) EMISIÓN:

- Tolerancia de frecuencia : +/- 300 Hz
- Potencia portadora : 4 W AM / 4 W FM / 12 W USB-LSB (PEP)
- Emisiones parásitas : inferior a 4 nW (-54 dBm)
- Respuesta en frecuencia : 300 Hz a 3 KHz en AM/FM/USB/LSB
- Potencia emisión en el canal adj. : inferior a 20 μ W
- Sensibilidad del micrófono : 3,0 mV
- Consumo : 3 A (con modulación)
- Distorsión máx. de la señal modul. : 1,8 %

3) RECEPCIÓN:

- Sensibilidad máx. a 20dB sinad. : 0,7 μ V -110 dBm (AM)
0,35 μ V -116 dBm (FM)
0,28 μ V -118 dBm (USB/LSB)
- Respuesta en frecuencia : 300 Hz a 3 KHz en AM/FM
- Sensibilidad del canal adj. : 60 dB
- Potencia audio máx. : 3 W
- Sensibilidad del silenciador (squeich) : mini 0,2 μ V -120 dBm
máx. 1 mV -47 dBm
- Tasa de rechazo frecuencia imagen : 60 dB
- Tasa de rechazo frecuencia inter. : 70 dB
- Consumo : 400 mA nominal / 1000 mA máx.

D) GUIA DE PROBLEMAS:

1) LA EMISORA NO EMITE O VUESTRA EMISIÓN ES DE MALA CALIDAD:

- Verificar que la antena esté correctamente conectada y que la ROE esté bien regulada.
- Verificar que el micro esté bien instalado.
- Verificar que el botón RF POWER (1) esté al máximo.
- Verificar que los botones de CLARIFIER, FINE/COARSE (4) estén ajustados en posición central.
- Verificar que la configuración programada sea la correcta (véase p. 50).

2) LA EMISORA NO RECIBE O VUESTRA RECEPCIÓN ES DE MALA CALIDAD:

- Verificar que el botón RF GAIN (3) esté al máximo.
- Verificar que el nivel del silenciador (squelch) esté correctamente regulado.
- Verificar que la configuración programada sea la correcta (véase p. 50).
- Verificar que el botón de volume esté regulado convenientemente.
- Verificar que el micro esté bien instalado.
- Verificar que la antena esté correctamente instalada y la ROE bien regulada.
- Verificar si Vd. está utilizando el mismo tipo de modulación que su interlocutor.
- Verificar que los botones de CLARIFIER, FINE/COARSE (4) estén ajustados en posición central.

3) LA EMISORA NO SE ILUMINA:

- Verificar el alimentador.
- Verificar que no haya una inversión en los hilos al nivel de la acometida.
- Verificar el fusible.

E) ¿ COMO EMITIR O RECIBIR UN MENSAJE ?

Ahora que ha leído la nota de aviso, asegure que su emisora esté lista para funcionar (antena conectada).

Elija el canal (19 o 27).

Elija el modo (AM, FM) teniendo en cuenta que debe ser el mismo que el de su interlocutor.

Puede entonces apretar sobre el pedal de su microfono, y lanzar el mensaje "atención estaciones, ensayo de emisora", lo que permite verificar la claridad y la potencia de su señal y debe provocar una contestación de tipo: "fuerte y claro la estación".

Suelte el pedal y espere una contestación. Si utiliza un canal de llamada (19 o 27), y la comunicación se establece, es preciso elegir otro canal disponible para no obstruir el canal de llamada.

F) LÉXICO:

Durante la utilización de su emisora, descubrirán un lenguaje particular empleado por algunos cebeistas. Para ayudarles a entenderlo mejor, le damos, en el léxico y el código «Q», un recapitulativo de las palabras utilizadas. Sin embargo, es evidente que un lenguaje claro y preciso facilitará el contacto entre los aficionados de radiocomunicación. Por eso, las palabras mencionadas a continuación son solo indicativas, y no deben ser utilizadas de manera formal

ALFABETO FONÉTICO INTERNACIONAL:

| | | | |
|-------------------|-------------------|------------------|------------------|
| A Alpha | H Hotel | O Oscar | V Victor |
| B Bravo | I India | P Papa | W Whiskey |
| C Charlie | J Juliett | Q Quebec | X X-ray |
| D Delta | K Kilo | R Romeo | Y Yankee |
| E Echo | L Lima | S Sierra | Z Zulu |
| F Foxtrott | M Mike | T Tango | |
| G Golf | N November | U Uniform | |

TERMINOS DEL ARGOT CEBEISTA:

| | |
|-------------------------|--------------------------------------|
| A.L. | : Amplificador lineal |
| ARMONICOS | : Hijos |
| AVE MARIA | : Amplitud de modulación |
| BARBAS | : Interferencias de canales próximos |
| BARRA MOVIL | : Estación de movimiento |
| BASE | : Estación fija |
| BIGOTADA | : Reunión de aficionados |
| BREAK | : Solicitar transmisión o entrada |
| BREAKER | : El que interrumpe |
| CAJA TONTA | : Televisión |
| CHICHARRA | : Amplificador lineal |
| CORTINERO | : Radioescucha |
| CRUCE DE ANTENAS | : Comunicación en CB |
| DOS METROS HORIZONTALES | : La cama |
| ENCENDER FILAMENTOS | : Encender el equipo de CB |
| ESPIRAS | : Edad |
| FOTOCOPIA | : Hermano/hermana |

| | |
|------------------------------|------------------------------------------|
| FRECUENCIA | : Megahertzios que corresponden al canal |
| KAS | : Pesetas expresadas generalmente en mil |
| LABORO | : Trabajo, ocupación |
| LADRILLO | : Emisora de 27 MHz |
| LINEA DE BAJA O LINEA DE 500 | : Teléfono |
| MODULAR | : Hablar emitiendo |
| O.K. | : Conforme, de acuerdo |
| OKAPA | : Conforme |
| P.A. | : Megafonía |
| PASTILLA | : Micrófono |
| P.O. BOX | : Apartado de Correos |
| PRIMERISIMOS | : Padres |
| PUNTITO | : Lugar de reunión |
| PUNTOS VERDES | : Guardia Civil |
| E. | : Recibido |
| RX. | : Receptor |
| SAXO | : Marido, novia |
| SECRETARIA | : Amplificador lineal |
| TIA VINAGRE O TIA VIRGINIA | : Televisión |
| TRASMATA | : Radioescucha |
| TX | : Transmisor |
| VERTICAL | : Encontrarse en persona |
| VIA BAJA | : Teléfono |
| VITAMINARSE | : Comer, cenar |
| WISKIES | : Watios |
| ZAPATILLA | : Amplificador lineal |
| 33 | : Saludos amistosos |
| 51 | : Abrazos |
| 55 | : Mucho éxito |
| 73 | : Saludos |
| 88 | : Besos y cariños |

CODIGO «Q»:

| | |
|-----|---------------------------------------------------------------------------------|
| QRA | : Nombre de estación u operador |
| QRB | : Distancia aproximada en línea recta entre dos estaciones |
| QRG | : Frecuencia exacta |
| QRI | : Tonalidad de una emisión valorada de 1 a 3 |
| QRK | : Legibilidad, comprensibilidad de una señal. En CB, Radio valorado de 1 a 5 |
| QRL | : Estar ocupado, trabajando |
| QRM | : Interferencia, valorado de 1 a 5 |
| QRO | : Aumentar la potencia del emisor |
| QRP | : Disminuir la potencia del emisor |

| | |
|-----|------------------------------------------------------------------------------------------|
| QRT | : Cesar la emisión |
| QRV | : Estar preparado, dispuesto |
| QRX | : Cita para transmitir. En CB, «Manténgase a la Escucha» |
| QRY | : Turno para transmitir |
| QRZ | : Nombre de la estación que llama. En CB, «Quedar a la escucha» |
| QSA | : Fuerza de una señal. En CB Santiago. Valorado de 1 a 9 |
| QSB | : Variaciones de la fuerza de señal. Desvanecimiento. Fading. Valorado de 1 a 5 |
| QSL | : Acuse de recibo. Tarjeta confirmando comunicación |
| QSO | : Solicitar comunicación. En CB, además, comunicación directa entre dos o más estaciones |
| QSP | : Retransmisión a través de estación puente |
| QSY | : Pasar a transmitir en otra frecuencia o canal |
| QTC | : Mensaje a transmitir |
| QTH | : Localización geográfica de la estación |
| QTR | : Hora exacta |
| QUT | : Localización geográfica de accidente o siniestro |

NOTA: El Código Q es la fusión de las dos definiciones, como pregunta y como respuesta, es una sola definición aceptada en CB.

Declaración de Conformidad

D. Jean-Gilbert MULLER, en calidad de Director General de Groupe President Electronics, con domicilio en 34540 Balaruc, Route de Sète, FRANCIA, Fax: 33 04 67 48 48 49

DECLARA, bajo su responsabilidad, la conformidad del producto radio-teléfono CB 27:

Marca: **PRESIDENT** / Modelo: **JACKSON II** / Fabricante: **UNIDEN** / Fabricado en PRC (República Popular de China)

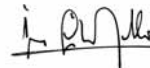
al que se refiere esta declaración, con las series específicas de ensayos de radio recogidos en las normas:

EN 300 135-1 V1.1.2 (2000-8) / EN 300 135-2 V1.1.1 (2000-8)
EN 300 433-1 V1.1.3 (2000-12) / EN 300 433-2 V1.1.2 (2000-12)
EN 301 489-1 V1.7.1 (2007-4) / EN 301 489-13 V1.2.1 (2002-8)
EN 60215 (1996)

de acuerdo con las disposiciones de la Directiva 99/05/CE, del Parlamento Europeo y del Consejo de 9 de marzo de 1999, transpuesta mediante Real Decreto 1890/2000 de 20 de noviembre; a la Directiva 73/23/CEE de seguridad eléctrica, transpuesta mediante Real Decreto 7/1988 de 8 de enero; a la Directiva 89/336/CEE de compatibilidad electromagnética, transpuesta mediante Real Decreto 444/1994 y a la Resolución de 18 de noviembre de 2002 de la Secretaría de Estado de Telecomunicaciones.

Incorporando el equipo el siguiente marcado: **CE 0341 I**

Balaruc, a 1 de octubre de 2007



Jean-Gilbert MULLER

CONDICIONES GENERALES DE GARANTÍA EN ESPAÑA

PARTE A CONSERVAR



Botánica, 107-109, Pol. Ind. Gran Vía Sud
08908 L'HOSPITALET DE LLOBREGAT
BARCELONA

De acuerdo con la Ley 23/2003 de 10 de julio y el artículo 3 de la Directiva 1999/44CE del parlamento Europeo y del Consejo sobre las garantías de los bienes de consumo, la garantía incluye los siguientes derechos:

Reparación gratuita de los vicios o defectos de origen y los daños y perjuicios por ellos ocasionados.

En el supuesto de que la reparación no fuese satisfactoria i el aparato no cumpla las condiciones de uso para el cual fue diseñado, el titular de la garantía tiene derecho a la sustitución por otro de idénticas características o a la devolución del precio pagado.

Este aparato tiene una garantía de 5 años de piezas y mano de obra. La garantía ampara la reparación totalmente gratuita de cualquier vicio o defecto de fabricación que sea reconocido por nuestro departamento técnico, en base a las condiciones siguientes, que aconsejamos leer detenidamente, para así, observándolas, poder disfrutar de su cobertura. La garantía és valida en el país de compra.

- Para un mejor servicio recorte la parte lateral de esta tarjeta y devuélvanosla debidamente cumplimentada hasta 30 días después de la fecha de compra.
- La prueba de compra ,factura de venta, debe ser obligatoriamente adjunta al aparato cuando se envíe el aparato para su reparación.
- Las fechas inscritas en el resguardo de garantía y la prueba de compra deben concordar.
- No instale el aparato antes de leer el Manual de Instrucciones.
- Ninguna pieza de recambio será enviada, por nuestro departamento técnico, en base a la garantía.

Esta garantía no cubre:

- Los daños causados por accidentes o golpes motivados por envoltorios defectuosos al sernos remitido el aparato (utilice preferentemente el embalaje de origen y una protección suplementaria).
- Los daños que se produzcan por una manipulación indebida , golpes, antena mal ajustada, ROE (relación de ondas estacionarias) excesiva o demasiado grande(mayor que 2), inversión de polaridad de la tensión de alimentación, conexiones incorrectas , sobre tensiones, la tensión nominal de la alimentación no puede superar la de una batería de 12V, etc..
- Las modificaciones de las Normas de Telecomunicaciones , las reparaciones y/o modificaciones efectuadas por terceros, sin la aprobación de nuestra empresa.

Si Ud. observa defectos de funcionamiento:

- Compruebe la alimentación de su aparato y el estado del fusible.
- Controle los enchufes de los distintos conectores; tomas de antena, micrófono y alimentación.
- Verifique la posición de los distintos mandos del aparato, ganancia de micro al máximo, squelch al mínimo, conmutador PA/CB, etc..
- En el supuesto que la intervención no esté amparada por la garantía, se facturarán las piezas , la mano de obra y los gastos de envío.
- Conserve este resguardo de su garantía, aunque ésta haya caducado. Si Ud. vende su aparato entregue el resguardo de su garantía al nuevo propietario a fin de facilitarle el Servicio Post Venta.

- Consulte con su vendedor quien le aconsejará y se ocupará del seguimiento de su aparato, por intermedio nuestro si ha lugar.
- Para toda intervención, fuera de garantía, cuyo importe se juzgue elevado en relación al valor del aparato, se hará un presupuesto previo por escrito para su eventual aceptación.

Ud. ha confiado en la experiencia y calidad de PRESIDENT y se lo agradecemos. Para que quede totalmente satisfecho de su compra , aconsejamos leer atentamente este manual. No olvide de devolvernos la parte derecha de su bono de garantía; es muy importante para Ud., ya que permite una fácil identificación de su aparato durante una eventual intervención en nuestros servicios técnicos. Respecto al cuestionario, nuestro objetivo es conocerle mejor y así , contestando a sus aspiraciones, trabajar juntos para el porvenir de la CB.

La Dirección Técnica y el
Departamento de Calidad

Nombre.....Apellidos

Dirección

Ciudad.....Codigo postal.....Tel

Fecha de compra:

Tipo: Radio CB JACKSON II

Nº de Serie:

SIN SELLO DEL DISTRIBUIDOR LA GARANTÍA NO SERÁ VALIDA.





Botánica, 107-109, Pol. Ind. Gran Vía Sud
08908 L'HOSPITALET DE LLOBREGAT
BARCELONA

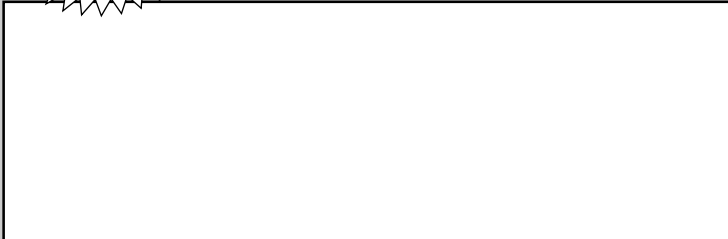
Fecha de compra:

Tipo: Radio CB JACKSON II

Nº de Serie:



SIN SELLO DEL DISTRIBUIDOR LA GARANTÍA NO SERÁ VALIDA.



Nombre.....Apellidos

Dirección

Ciudad.....Codigo postal.....Tel

¿ Desde cuando está Vd interesado en la CB ?

¿ Que emisora tenía antes ?

¿ Que marca de antena utiliza ?

¿ Cuales son las razones de su compra ?

Noticias de carretera Seguridad

Convivialidad Tecnica

Asistencia-radio Otros

¿ Va a instalar su equipo en base o en movil ?

¿ En que tipo de vehiculo lo va a instalar ?

Auto Vehiculo prioritario Camión

¿ Está Vd afiliado a una federación ?..... o a un Club ?

¿ Que revistas CB lee ?

¿ Que otras revistas suele leer ?

¿ Cuales son sus aficiones ?

¿ Que edad tiene Vd ?

- de 20 20/30 30/40

40/50 50/60 + de 60

¿ Cual es su profesión ?

sin profesión empleado obrero

camionero agricultor estudiante

ejecutivo prof. liberal

PRESIDENT ANTENAS IBERICA S.A. garantiza la protección de los datos de carácter personal de acuerdo con la Ley Orgánica 15/1999 de 14 de diciembre. También se declara responsable de los datos de carácter personal que el usuario pudiera ofrecer, comprometiéndose a guardarlos con absoluta confidencialidad. Garantizamos asimismo los derechos de acceso, rectificación y cancelación de los datos personales a instancias del interesado.

WARNING !

Before using, be careful never to transmit without first having connected the antenna (connection "B" situated on the back panel of the equipment) or without having set the SWR (Standing Wave Ratio) ! Failure to do so may result in destruction of the power amplifier, which is not covered by the guarantee.

MULTI-NORMS TRANSCEIVER!

*See function "F" on page 33 and the **Configuration** table on page 50.*

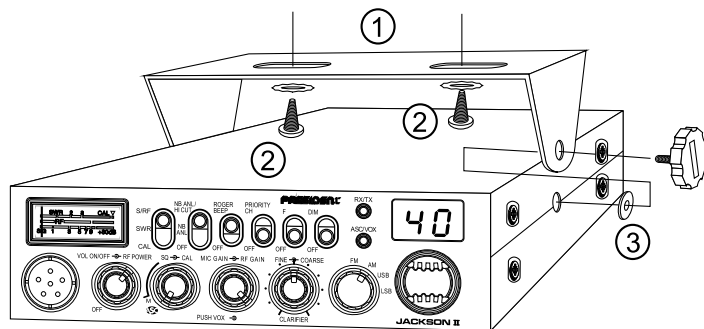
The guarantee of this transceiver is valid only in the country of purchase.

Welcome to the world of the new generation of CB radios. The new PRESIDENT range gives you access to top performance CB equipment. With the use of up-to-date technology, which guarantees unprecedented quality, your PRESIDENT JACKSON II ASC is a new step in personal communication and is the surest choice for the most demanding of professional CB radio users. To ensure that you make the most of all its capacities, we advise you to read carefully this manual before installing and using your PRESIDENT JACKSON II ASC.

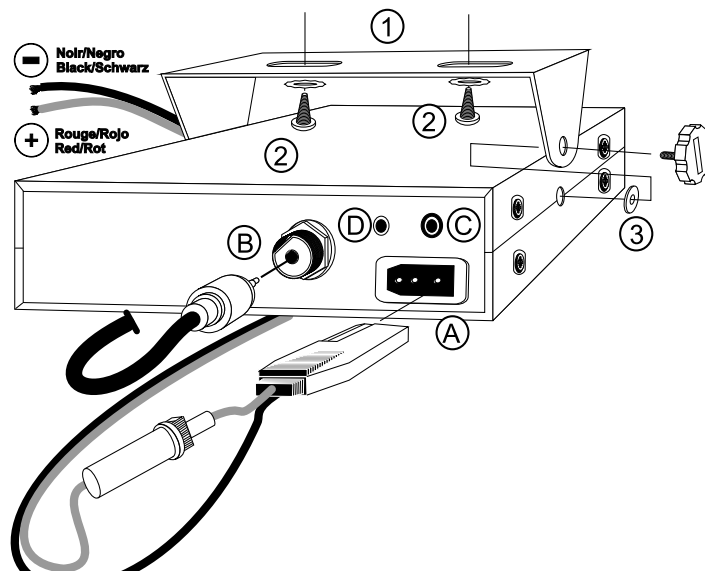
A) INSTALLATION

1) WHERE AND HOW TO MOUNT YOUR MOBILE CB RADIO

- a) You should choose the most appropriate setting from a simple and practical point of view.
- b) Your CB radio should not interfere with the driver or the passengers.



MOUNTING DIAGRAM



- c) Remember to provide for the passing and protection of different wires (e.g. power, antenna, accessory cabling) so that they do not in any way interfere with the driving of the vehicle.
 - d) To install your equipment, use the cradle (1) and the self-tapping screws [2] provided (drilling diameter 3.2 mm). Take care not to damage the vehicle's electrical system while drilling the dash board.
 - e) Do not forget to insert the rubber joints [3] between the CB and its support as these have a shock-absorbing effect which permits gentle orientation and tightening of the set.
 - f) Choose where to place the microphone support and remember that the microphone cord must stretch to the driver without interfering with the controls of the vehicle.
- **N.B. :** As the transceiver has a frontal microphone socket, it can be set into the dash board. In this case, you will need to add an external loud speaker to improve the sound quality of communications (connector EXT.SP situated on the back panel: C). Ask your dealer for advice on mounting your CB radio.

2) ANTENNA INSTALLATION

a) Choosing your antenna:

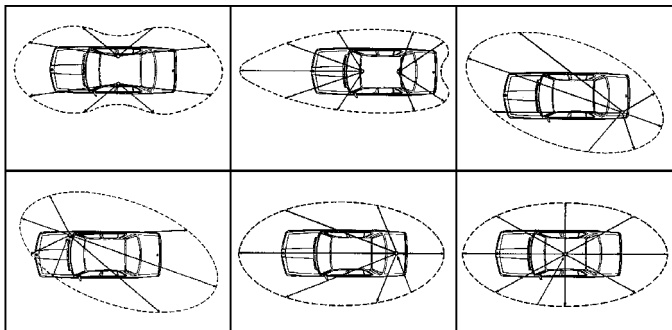
- For CB radios, the longer the antenna, the better its results. Your dealer will be able to help you with your choice of antenna.

b) Mobile antenna:

- Must be fixed to the vehicle where there is a maximum of metallic surface (ground plane), away from windscreen mountings.
- If you already have a radio-telephone antenna installed, the CB antenna should be higher than this.
- There are two types of antenna: pre-regulated which should be used on a good ground plane (e.g. car roof or lid of the boot), and adjustable which offer a much larger range and can be used on a smaller ground plane (see p. 31 § 5, Adjustment of SWR).
- For an antenna which must be fixed by drilling, you will need a good contact between the antenna and the ground plane. To obtain this, you should lightly scratch the surface where the screw and tightening star are to be placed.
- Be careful not to pinch or flatten the coaxial cable (as this runs the risk of break down and/or short circuiting).
- Connect the antenna (B).

c) Fixed antenna:

- A fixed antenna should be installed in a clear a space as possible. If it is fixed to a mast, it will perhaps be necessary to stay it, according to the laws in force (you should seek professional advice). All PRESIDENT antennas and accessories are designed to give maximum efficiency to each CB radio within the range.



OUTPUT RADIUS PATTERNS

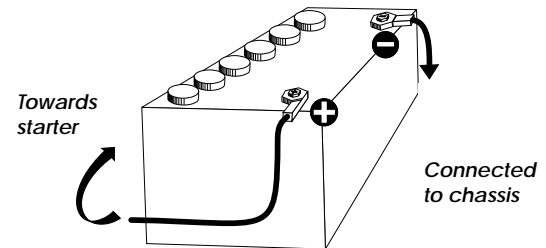
3) POWER CONNECTION

Your PRESIDENT JACKSON II ASC is protected against an inversion of polarities. However, before switching it on, you are advised to check all the connections. Your equipment must be supplied with a continued current of 12 volts (A). Today, most cars and lorries are negative earth. You can check this by making sure that the negative terminal of the battery is connected either to the engine block or to the chassis. If this is not the case, you should consult your dealer.

WARNING: Lorries generally have two batteries and an electrical installation of 24 volts, in which case it will be necessary to insert a 24/12 volt converter (type CV 24/12 PRESIDENT) into the electrical circuit. The following connection steps should be carried out with the power cable disconnected from the set.

- Check that the battery is of 12 volts.
- Locate the positive and negative terminals of the battery (+ is red and - is black). Should it be necessary to lengthen the power cable, you should use the same or a superior type of cable.
- It is necessary to connect your CB to a permanent (+) and (-). We advise you to connect the power cable directly to the battery (as the connection of the CB cable to the wiring of the car-radio or other parts of the electrical circuit may, in somecases, increase the likelihood of interference).
- Connect the red wire (+) to the positive terminal of the battery and the black (-) wire to the negative terminal of the battery.
- Connect the power cable to your CB radio.

WARNING: Never replace the original fuse (6 A) by one of a different value.



4) BASIC OPERATIONS TO BE CARRIED OUT BEFORE USING YOUR SET FOR THE FIRST TIME (without transmitting and without using the «push-to-talk» switch on the microphone)

- a) Connect the microphone
- b) Check the antenna connections
- c) Turn the set on by turning the volume knob (1) clockwise.
- d) Turn the squelch knob (2) to minimum (M position).
- e) Adjust the volume to a comfortable level.
- f) Go to Channel 20 using either the «UP» «DN» key on the microphone or the rotary knob.

5) ADJUSTMENT OF SWR (Standing wave ratio)

WARNING: This must be carried out when you use your CB radio for the first time (and whenever you re-position your antenna). The adjustment must be carried out in an obstacle-free area.

* **Adjustment with a built-in SWR meter or external SWR meter (e.g. TOS-1 or TOS-2 President)**

- a) To connect the SWR meter :
 - Connect the SWR meter between the CB radio and the antenna as close as possible to the CB (use a maximum of 40 cm cable, type President CA 2C).
- b) To adjust the SWR meter:
 - Set the CB to channel 20 in FM.
 - Put the switch on the SWR meter to position CAL or FWD.
 - Press the «push-to-talk» switch on the microphone to transmit.
 - Bring the index needle to ▼ by using the calibration key.
 - Change the switch to position SWR (reading of the SWR level). The reading on the Meter should be as near as possible to 1. If this is not the case, re-adjust your antenna to obtain a reading as close as possible to 1. (An SWR reading between 1 and 1.8 is acceptable).
 - It will be necessary to re-calibrate the SWR meter after each adjustment of the antenna.

WARNING: In order to avoid any losses and attenuations in cables used for connection between the radio and its accessories, PRESIDENT recommends to use a cable with a length inferior to 3m.

Your CB is now ready for use.

B) HOW TO USE YOUR CB

1) ON/OFF - VOLUME ~ RF POWER

ON/OFF - VOLUME

- a) To turn the set on, turn the knob (1) clockwise.
- b) To increase the sound level, turn the same knob further clockwise.

RF POWER

Adjustment of the output power in AM and FM mode only. Allows reducing the power in case of a nearby communication with a person who has no **RF GAIN**. The normal position of this function is set to maximum, fully clockwise.

2) ASC (Automatic Squelch Control) SQUELCH ~ CAL

SQUELCH

Suppresses undesirable background noises when there is no communication. Squelch does not affect neither sound nor transmission power, but allows a considerable improvement in listening comfort.

a) ASC: Automatic Squelch Control

Worldwide patent, a PRESIDENT exclusivity.

Turn the squelch knob (2) anti-clockwise into **ASC** position. The «ASC/VOX» led lights up into green.

Note: If the **VOX** function is also active, the led lights up into orange.

No repetitive manual adjustment and a permanent improvement in listening comfort when ASC is active. This function can be disconnected by turning the switch clockwise. In this case the manual squelch control becomes active again. The «ASC/VOX» led turns off.

b) MANUAL SQUELCH

Turn the squelch knob clockwise to the exact point where all background noise disappears. This adjustment should be done with precision as, if set to maximum (fully clockwise) only the strongest signals will be received.

CAL

Allows the calibration of the SWR meter (see § 5 ADJUSTMENT OF SWR).

3) MIC GAIN ~ RF GAIN ~ VOX

MIC GAIN

Adjustment of the sensitivity level of the microphone.
The normal position of this function is set to maximum clockwise.

RF GAIN

This knob is for adjusting sensitivity during reception. For long distance communications **RF GAIN** should be set to maximum. RF GAIN can be reduced to avoid distortion, when your correspondent is close by and when he does not have RF POWER.

The normal setting of this function is on maximum (fully clockwise).

VOX

The **VOX** function allows transmitting by speaking into the original microphone (or in the optional vox microphone) without pressing the PTT switch. In case of the use of an optional vox mike connected to the rear panel of the radio (VOX MIC jack), the original microphone doesn't work.

a) VOX Mode

Press shortly the «**VOX**» key in order to activate the **VOX** function. The red «**ASC/VOX**» led lights up. A new pressure on the «**VOX**» key switches the function off. The «**ASC/VOX**» led turns off.

Note: If the **ASC** function is also active, the led turns up into orange.

b) VOX adjustment

Press during 1 second the «**VOX**» key in order to activate the function.

Vox adjustment. Three adjustments are possible: *Sensitivity, Anti-Vox level/Vox delay time.* The preset adjustment is the Sensitivity adjustment. Press shortly the «**VOX**» key in order to go to the following adjustment. The display shows the type of adjustment by its first digit and its level by the second digit.

- **Sensitivity «L5»:** allows the adjustment of the microphone (original one or optional vox) for an optimum transmission quality. Adjustable level from 1 (high level) to 9 (low level) by rotating the channel knob or with the **UP/DN** keys of the original microphone. L corresponds to the Sensitivity (Level).
- **Anti-Vox «A0»:** allows disabling the transmission generated by the surrounding noise. The level is adjustable from 0 (Off) to 9 (low level) by rotating the channel knob or with the **UP/DN** keys of the original microphone. A corresponds to **Anti-Vox**.
- **Delay Time «t5»:** allows avoiding the sudden cut of the transmission by adding a delay at the end of speaking. The level is adjustable from 1 (short delay) to 9 (long delay) by rotating the channel selector or with the **UP/DN** keys of the

original microphone. t corresponds to delay time.

Once the adjustments are done, press during 1 second the «**VOX**» key in order to quit the **Vox Adjustment Mode**.

4) CLARIFIER

FINE: This function allows a frequency deviation during LSB/USB reception in order to improve the clearness of your correspondent's voice.

COARSE: This function allows a frequency deviation in reception.
The normal setting of this function is on the central position.

5) FM / AM / USB / LSB MODE SELECTOR

This switch allows selecting the modulation mode AM, FM, LSB or USB; Your modulation mode has to correspond to the one of your correspondent.

Frequency Modulation / FM: for nearby communications on a flat open field.

Amplitude Modulation / AM: communication on a field with relief and obstacles at middle distance (the most used).

Upper and Lower Side Band / USB-LSB: used for long distance communications (according to the propagation conditions).

6) CHANNEL SELECTOR: knob and UP/DN keys of the microphone

These switches allow increasing or decreasing a channel number. A «Beep» sounds each time the channel changes if the **Beep** function is activated (see *Beep Function hereunder*).

BEEP FUNCTION

Keys, changing the channel etc.

For activating the Beep: switch on the radio by pressing the **UP** key of the microphone

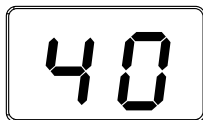
For disabling the Beep: switch on the radio by pressing the **DN** key of the microphone

SCAN FUNCTION

In order to activate the **SCAN** function (research of the channels) in an increasing way, press the **UP** key during 2,5 seconds. The scanning automatically starts 3 seconds after the end of the transmission if no key is activated. The scanning starts again in an increasing way by using the **UP** key of the microphone or in a decreasing way with the **DN** key of the mike.

7) DISPLAY

The digital LED display shows the channel, its configuration and the level of some adjustments.



8) ASC/VOX LED

This led is green when the **ASC** function is active and red when the **VOX** function is active. It's orange when both functions are active.

9) RX/TX LED

This led is red in transmission and green when a signal is received.

10) DIM

The **DIMMER** function allows adjusting the brightness of the lighting.

11) F - FREQUENCY BAND SELECTION

(configuration :E; d; EU; EC; U; PL)

The frequency bands have to be chosen according with the country of use. Don't use another configuration. Some countries need a user's licence. See *the configurations / frequency bands table at page 47-49*.

Proceeding: - switch off the transceiver. Put the switch on «F» position and switch on again. The letter corresponds to the blinking configuration.

- In order to change the configuration, use the channel selector on the front panel or the **UP/DN** keys of the microphone.
- When the configuration is selected, put the switch on «OFF». The letter that corresponds to the configuration are continuously displayed. At this point, confirm the selection by switching **off** the transceiver and then switching it **on** again.

See table page 50.

12) PRIORITY CHANNEL

This switch selects channel 9 or 19 according to the configuration.

See table page 50.

13) ROGER BEEP

The **Roger beep** sounds while releasing the microphone key in order to let your correspondent speak. Historically, CB is a mode of «simplex» communication. This means that it is not possible to speak and to listen at the same time (as it

is the case with a telephone). Once someone had finished to talk, he said («Roger» in order to prevent his correspondent that it was his turn to talk. "Roger" has been replaced by a beep. There comes «**Roger beep**» from.

Note: the «**Roger Beep**» also sounds in the loudspeaker if the function is already active while switching on the transceiver. If the function is on **OFF** while switching on the radio, only the correspondent can hear the «**Roger Beep**».

14) NB.ANL / HI-CUT

3 positions switch: **Off** / **NB.ANL** filter activated / **NB.ANL + HI-CUT** activated.

NB.ANL: Noise Blanker / Automatic Noise Limiter. These filters allow reducing back ground noises and some reception interferences. In FM and USB/LSB mode, only the NB filter is active.

HI-CUT: Cuts out the high frequency interferences and has to be used in accordance with the reception conditions.

15) S/RF ~ SWR ~ CAL

3 positions switch: changing meter function.

S/RF

Analogue S/RF meter which shows the power in transmission and reception.

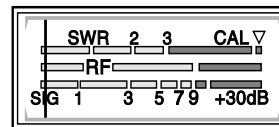
SWR

Shows the value of the SWR (see *proceedings of the SWR adjustment at page 31*).

CAL

Calibration of the SWR meter (see *proceedings of the SWR meter at page 31*).

16) METER



Shows the level of the signal in transmission and reception, the SWR or the calibration of the SWR according to the position of the S/RF-SWR-CAL (15) switch.

17) 6-PIN MICROPHONE PLUG

This plug is situated on the front panel of the radio making the setting of the equipment into the dashboard easier.

See the cabling diagram at page 49.

18) PTT

Transmission key, press to speak and release to receive a message.

A) POWER SUPPLY (13.2 V)

B) ANTENNA CONNECTOR (SO-239)

C) JACK FOR EXTERNAL LOUDSPEAKER (8 Ω , \emptyset 3,5 mm)

D) JACK FOR OPTIONAL VOX MIKE (\emptyset 2,5 mm)

C) TECHNICAL CHARACTERISTICS:

1) GENERAL:

- Channels : 40
- Modulation modes : AM / FM / USB / LSB
- Frequency ranges : from 26.965 MHz to 27.405 MHz
- Antenna impedance : 50 ohms
- Power supply : 13.2 V
- Dimensions (in mm) : 185 (W) x 264.5 (D) x 56 (H)
- Weight : 1,5 kg
- Accessories supplied : microphone UP/DOWN with hanger, mounting cradle, screws and fused power cord.

2) TRANSMISSION:

- Frequency allowance : +/- 300 Hz
- Carrier power : 1 W AM / 4 W FM / 4 W USB-LSB (PEP)
- Transmission interference : inferior to 4 nW (- 54 dBm)
- Audio response : 300 Hz to 3 KHz in AM/FM/USB/LSB
- Emitted power in the adj. channel : inferior to 20 μ W
- Microphone sensitivity : 3.0 mV
- Drain : 3 A (with modulation)
- Modulated signal distortion : 1.8 %

3) RECEPTION:

- Maxi. sensitivity at 20 dB sinad : 0.7 μ V -110 dBm (AM)
0.35 μ V -116 dBm (FM)
0.28 μ V -118 dBm (USB/LSB)
- Frequency response : 300 Hz to 3 kHz in AM/FM
- Adjacent channel selectivity : 60 dB
- Maximum audio power : 3 W
- Squelch sensitivity : minimum 0.2 μ V - 120 dBm
maximum 1 mV - 47 dBm
- Frequency image rejection rate : 60 dB
- Intermediate frequency rej. rate : 70 dB
- Drain : 400 mA nominal / 1000 mA maximum

D) TROUBLE SHOOTING:

1) YOUR CB RADIO WILL NOT TRANSMIT OR YOUR TRANSMISSION IS OF POOR QUALITY:

- Check that the antenna is correctly connected and that the SWR is properly adjusted.
- Check that the microphone is properly plugged in.
- Check that the RF POWER switch (1) is set on maximum.
- Check that the CLARIFIER, FINE/COARSE (4) switches are set on central position.
- Check that the programmed configuration is the correct one (see p. 50).

2) YOUR CB RADIO WILL NOT RECEIVE OR RECEPTION IS POOR:

- Check that the RFGAIN (3) is set on maximum.
- Check that the squelch level is properly adjusted.
- Check that the programmed configuration is the correct one (see p. 50).
- Check that the volume is set to a comfortable listening level.
- Check that the microphone is properly plugged in.
- Check that the antenna is correctly connected and that the SWR is properly adjusted.
- Check that you are using the same modulation mode as your correspondent.
- Check that the CLARIFIER, FINE/COARSE (4) switches are set on central position.

3) YOUR CB WILL NOT LIGHT UP:

- Check the power supply.
- Check the connection wiring.
- Check the fuse.

E) HOW TO TRANSMIT OR RECEIVE A MESSAGE:

Now that you have read the manual, make sure that your CB Radio is ready for use (i.e. check that your antenna is connected).

Choose your channel (19, 27).

Choose your mode (AM/FM) which must be the same as that of your correspondent.

Press the «push-to-talk» switch and announce your message «Attention stations, transmission testing» which will allow you to check the clearness and the power of your signal. Release the switch and wait for a reply. You should receive a reply like, «Strong and clear».

If you use a calling channel (19, 27) and you have established communication with someone, it is common practice to choose another available channel so as not to block the calling channel.

F) GLOSSARY:

Below you will find some of the most frequently used CB radio expressions. Remember this is meant for fun and that you are by no means obliged to use them. In an emergency, you should be as clear as possible.

INTERNATIONAL PHONETIC ALPHABET:

| | | | |
|-------------------|-------------------|------------------|------------------|
| A Alpha | H Hotel | O Oscar | V Victor |
| B Bravo | I India | P Papa | W Whiskey |
| C Charlie | J Juliett | Q Quebec | X X-ray |
| D Delta | K Kilo | R Romeo | Y Yankee |
| E Echo | L Lima | S Sierra | Z Zulu |
| F Foxtrott | M Mike | T Tango | |
| G Golf | N November | U Uniform | |

TECHNICAL VOCABULARY:

| | |
|-----|-------------------------|
| AM | : Amplitude Modulation |
| CB | : Citizen's Band |
| CH | : Channel |
| CW | : Continuous Wave |
| DX | : Long Distance Liaison |
| DW | : Dual Watch |
| FM | : Frequency Modulation |
| GMT | : Greenwich Meantime |
| HF | : High Frequency |
| LF | : Low Frequency |
| LSB | : Lower Side Band |
| RX | : Receiver |
| SSB | : Single Side Band |
| SWR | : Standing Wave Ratio |
| SWL | : Short Wave Listening |
| SW | : Short Wave |

TX : CB Transceiver
 UHF : Ultra High Frequency
 USB : Upper Side Band
 VHF : Very High Frequency

CB LANGUAGE:

Advertising : Flashing lights of police car
 Back off : Slow down
 Basement : Channel 1
 Base station : A CB set in fixed location
 Bear : Policeman
 Bear bite : Speeding fine
 Bear cage : Police station
 Big slab : Motorway
 Big 10-4 : Absolutely
 Bleeding : Signal from an adjacent channel interfering with the transmission
 Blocking the channel : Pressing the PTT switch without talking
 Blue boys : Police
 Break : Used to ask permission to join a conversation
 Breaker : A CBER wishing to join a channel
 Clean and green : Clear of police
 Cleaner channel : Channel with less interference
 Coming in loud and proud : Good reception
 Doughnut : Tyre
 Down and gone : Turning CB off
 Down one : Go to a lower channel
 Do you copy? : Understand?
 DX : Long distance
 Eighty eights : Love and kisses
 Eye ball : CBers meeting together
 Good buddy : Fellow CBER
 Hammer : Accelerator
 Handle : CBER's nickname
 Harvey wall banger : Dangerous driver
 How am I hitting you? : How are you receiving me?
 Keying the mike : Pressing the PTT switch without talking
 Kojac with a kodak : Police radar
 Land line : Telephone
 Lunch box : CB set
 Man with a gun : Police radar
 Mayday : SOS
 Meat wagon : Ambulance

Midnight shopper : Thief
 Modulation : Conversation
 Negative copy : No reply
 Over your shoulder : Right behind you
 Part your hair : Behave yourself - police ahead
 Pull your hammer back : Slow down
 Rat race : Congested traffic
 Rubberbander : New CBER
 Sail boat fuel : Wind
 Smokey dozing : Parked police car
 Smokey with a camera : Police radar
 Spaghetti bowl : Interchange
 Stinger : Antenna
 Turkey : Dumb CBER
 Up one : Go up one channel
 Wall to wall : All over/everywhere
 What am I puttingto you? : Please give me an S-meter reading.

CERTIFICATE OF CONFORMITY

We, GROUPE PRESIDENT ELECTRONICS, Route de Sète, BP 100 – 34540 Balaruc – FRANCE,

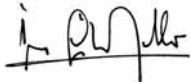
Declare, on our own responsibility that the CB radio-communication transceiver

Brand : ***PRESIDENT***
Model : ***JACKSON II***
Manufactured in PRC

is in conformity with the essential requirements of the Directive 1999/5/CE (Article 3) adapted to the national law, as well as with the following European Standards:

EN 300 135-1 V1.1.2 (2000-8) / EN 300 135-2 V1.1.1 (2000-8)
EN 300 433-1 V1.1.3 (2000-12) / EN 300 433-2 V1.1.2 (2000-12)
EN 301 489-1 V1.7.1 (2007-4) / EN 301 489-13 V1.2.1 (2002-8)
EN 60215 (1996)

Balaruc, the *2007-10-01*



Jean-Gilbert MULLER
General Manager

KONFORMITÄTSERKLÄRUNG

Wir, GROUPE PRESIDENT ELECTRONICS, Route de Sète, BP 100 – 34540 Balaruc – FRANCE,

Erklären, auf eigene Verantwortung daß der CB Funk Sender-Empfänger

Marke : ***PRESIDENT***
Modell : ***JACKSON II***
Hergestellt in PRC

in Konformität ist mit den wesentlichen Anforderungen der R & TTE Richtlinie 1999/5/CE (Artikel 3) auf die nationale Gesetzen umgestellt, wie mit den folgenden europäischen Normen:

EN 300 135-1 V1.1.2 (2000-8) / EN 300 135-2 V1.1.1 (2000-8)
EN 300 433-1 V1.1.3 (2000-12) / EN 300 433-2 V1.1.2 (2000-12)
EN 301 489-1 V1.7.1 (2007-4) / EN 301 489-13 V1.2.1 (2002-8)
EN 60215 (1996)

Balaruc, den *01/10/2007*



Jean-Gilbert MULLER
Geschäftsführer

ACHTUNG !

Bevor Sie das Gerät benutzen, geben Sie acht, daß eine Antenne angeschlossen ist. (Stecker "B" auf der hinteren Seite des Gerät). Vergessen Sie nicht das Stehwellenverhältnis einzustellen (SWR). Sonst ist das Risiko den Verstärker zu zerstören, was nicht von der Garantie anerkannt wird.

EUROPA-MULTINORM CB GERÄT

Siehe "F" auf Seite 43 und Sende-Empfangsbestimmungen Tabelle auf Seite 50.

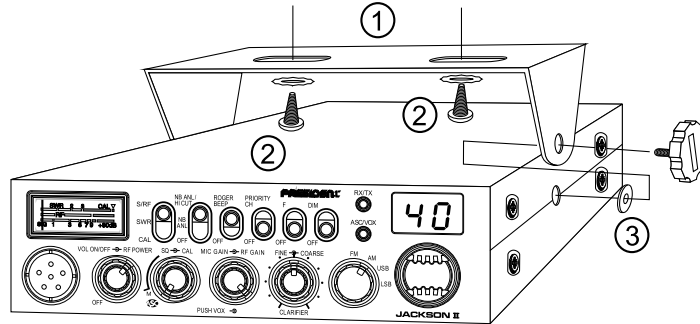
Dieses Gerät ist im Land des Ankaufs garantiert.

Willkommen in der faszinierenden Welt des CB-Funks und Herzlichen Glückwunsch zu Ihrem CB-Funkgerät PRESIDENT JACKSON II ASC. Sie haben sich damit für ein komfortables Spitzengerät entschieden, das über zahlreiche Zusatzfunktionen verfügt und sich sowohl im Auto als auch als Feststation von zu Hause aus einsetzen läßt. Weitere Kennzeichen sind einfache Bedienbarkeit und robuster Aufbau. Bitte lesen Sie diese Bedienungsanleitung sorgfältig durch, damit Sie alle Möglichkeiten Ihres PRESIDENT JACKSON II ASC optimal nutzen können. Beachten Sie besonders die Hinweise zum Anschluß und zur Installation. Und nun viel Spaß und viele schöne Funk-kontakte mit Ihrem PRESIDENT JACKSON II ASC!

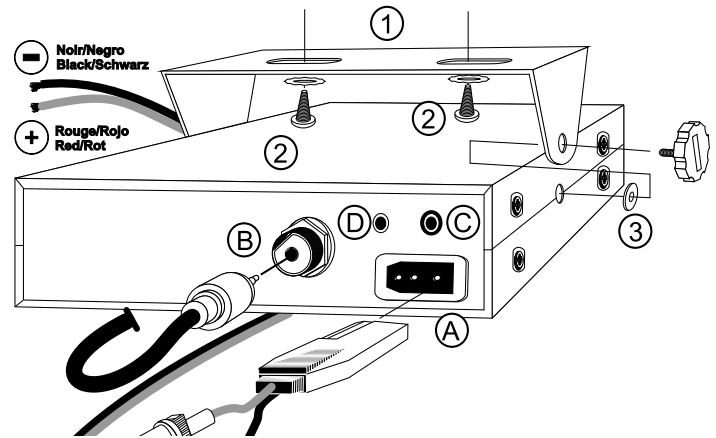
A) INSTALLATION

1) MONTAGE IM AUTO: DER OPTIMALE PLATZ

- Wählen Sie zur Montage einen Platz, an dem sich das Funkgerät einfach installieren und bedienen läßt.
- Wählen Sie einen Platz, von dem aus die Verbindungsleitungen (Stromversorgung, Antenne) kurz sind.



BEFESTIGUNG DES MONTAGEBÜGELS



- Achten Sie darauf, daß sich alle Kabel und Verbindungsleitungen ohne Probleme durch das Fahrzeug führen lassen. Kabel nicht in der Nähe der Heizung führen!
 - Befestigen Sie an geeigneter Stelle den Montagebügel (1) (s. Abb. auf der nächsten Seite) mit den selbstschneidenden Schrauben (2) (Durchmesser des Bohrloches: 3,2 mm). Vergewissern Sie sich vorher, ob durch die Befestigung keine Leitungen innerhalb des Autos beschädigt werden! Der Montagebügel sollte an einer passenden Stelle angebracht werden, die einen festen, sicheren und möglichst erschütterungsfreien Sitz des Funkgerätes erlaubt.
 - Setzen Sie das Funkgerät so in die Mobilhalterung ein, daß die jeweiligen Unterlegscheiben (3) aus Kunststoff zwischen Funkgerät und innerer Seite des Montagebügels befestigt werden. Sie sorgen dafür, daß sich das Funkgerät in der Halterung leicht auf den besten Betrachtungswinkel schwenken läßt.
 - Wählen Sie für die Mikrofonhalterung einen Platz, an dem Sie das Mikrofon immer griffbereit zur Hand haben und an dem sein Verbindungskabel zum Funkgerät nicht stört.
- Hinweis:** Wenn für den Einbau des Funkgerätes so wenig Platz zur Verfügung steht, daß der Lautsprecher (am Boden des Funkgerätes: C) in seiner Abstrahlung behindert wird, sollten Sie einen externen Mobil-Lautsprecher aus dem PRESIDENT-Zubehörprogramm montieren. Dieser wird an die Buchse EXT.SP auf der Rückseite des Funkgerätes angeschlossen, wobei der interne Lautsprecher automatisch abschaltet.

2) ANSCHLUSS DER ANTENNE:

a) Wahl der Antenne:

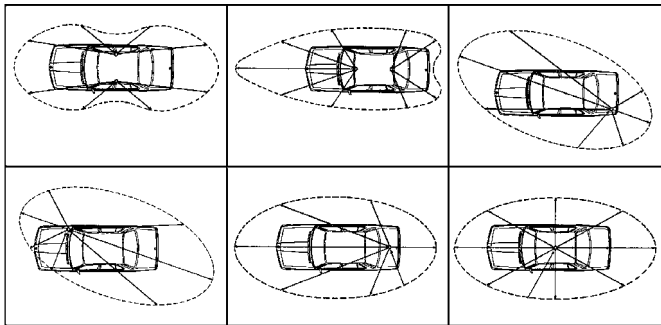
- Auch im CB-Funk gilt: je besser die Antenne, desto grösser die Reichweite der Station. Treffen Sie die entsprechende Wahl nach den folgenden Empfehlungen!

b) Mobilantenne:

- Die Mobilantenne wird an der Stelle des Wagens mit der größten Metalloberfläche montiert - möglichst weit entfernt von Windschutzscheibe und Rücklichtern.
- Falls schon eine Mobilfunkantenne montiert ist, so sollte die CB-Antenne unterhalb von dieser montiert werden.
- *Es gibt abgestimmte und abstimmbare Antennen.*
- Abgestimmte Antennen sollten nur auf einer großen Metalloberfläche montiert werden, beispielsweise auf dem Wagendach oder auf dem Kofferraumdeckel.
- Der schwenkbare Montagebügel erlaubt den Einbau an vielen Stellen im Wagen. Sorgen Sie hierbei für eine kurze Verbindung nach Masse.
- Wenn Sie für die Antenne ein Loch in die Karosserie bohren, muß hierzu evtl. das Blech plan geschmirgelt werden, damit Befestigungsschraube und Dichtung gut sitzen!
- Führen Sie das Koaxialkabel ohne Knicke und nicht über scharfe Stellen (ansonsten: Kurzschluß-Gefahr!)
- Befestigen Sie das Antennenkabel am Anschluß (B).

c) Feststations-Antenne:

- Mit einer Feststations-Antenne erreichen Sie mit Ihrem Funkgerät die maxima-



ANTENNEN-DIAGRAMM

le Reichweite. Bei Außenantennen müssen Sie unbedingt die einschlägigen VDE-Bestimmungen (Blitzschutz!), der Statik und des Baurechtes beachten! Am besten, Sie lassen die Antennenanlage in diesem Fall von einem Fachmann montieren! Im PRESIDENT-Zubehörprogramm finden Sie eine Auswahl auch von Feststations-Antennen.

3) STROMVERSORGUNG:

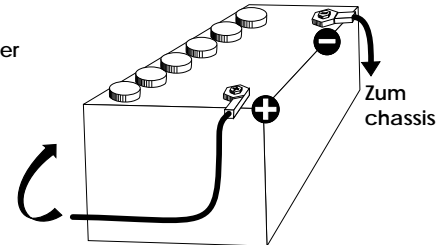
Ihr Funkgerät wird mit einer Gleichspannung von max. 13,2 Volt versorgt. Es ist mit einem Verpolungsschutz ausgestattet. Vergewissern Sie sich trotzdem vorher der richtigen Polarität!

Der Minuspol liegt auf Masse (= Chassis), wie bei praktisch allen modernen Autos. Prüfen Sie vor dem Anschluß die Polarität und die Spannung: bei älteren Wagen kann auch der Pluspol auf Masse liegen, während bei einigen Nutzfahrzeugen die Bordspannung nicht 12V, sondern 24V beträgt (A). Fragen Sie im Zweifelsfall Ihre Fachwerkstatt!

Nachdem Sie sich hinsichtlich Spannung und Polarität versichert haben, gehen Sie wie folgt vor:

- Ihr Funkgerät wird mit einem Kabel zur Stromversorgung geliefert, in das eine 2 A Sicherung eingeschleift ist. Die rote Leitung des Kabels wird am Pluspol, die schwarze am Minuspol der Fahrzeugbatterie angeschlossen.
- Schließen Sie das Kabel direkt an der Fahrzeugbatterie an. Bei einem Anschluß z.B. am Zigarettenanzünder würde das Funkgerät nach Ausschalten der Zündung sonst nicht mit der hierfür notwendigen Pufferspannung versorgt werden.
- Verlegen Sie das Stromversorgungskabel so im Auto, daß es möglichst wenig Störungen von der Zündanlage aufnehmen kann. Schließen Sie die freien Enden des Stromversorgungskabels mit entsprechenden Klemmen direkt an der Batterie an: Rot = **Pluspol**, Schwarz = **Minuspol** (Masse).
- Schließen Sie die freien Enden des Stromversorgungskabels mit entsprechenden Klemmen direkt an der Batterie an: Rot = **Pluspol**, Schwarz = **Minuspol** (Masse).

Zum
starter



- e) Stecken Sie den Stecker des Stromversorgungskabels in die Buchse 13,2V DC auf der Rückseite des Funkgerätes.

ACHTUNG: Falls die Sicherung im Stromversorgungskabel durchbrennt: a) Ursache finden und beseitigen, b) nur durch eine Sicherung mit ebenfalls 6 A ersetzen!

4) **VORBEREITUNGEN ZUR ERSTEN INBETRIEBNAHME (ohne zu Senden):**

- a) Schließen Sie das Mikrofon an der Mikrofonbuchse auf der Vorderseite Ihres Funkgerätes an.
b) Schließen Sie eine CB-Antenne an den Anschluß **ANT** auf der Rückseite des Funkgerätes an.
c) Den Regler **SQUELCH** für höchste Empfindlichkeit auf den linken Anschlag drehen. Lautstärkeregler **VOLUME** auf eine angenehme Lautstärke drehen.
d) Wechseln Sie zu Kanal 20, indem Sie entweder die Taste «**UP**» «**DN**» am Mikrofon drücken oder am Abstimmknopf drehen.

5) **ABGLEICH DER ANTENNE AUF NIEDRIGSTES SWR (SWR = Stehwellenverhältnis):**

ACHTUNG: Vor der ersten Inbetriebnahme müssen Sie Ihre Antennen auf das niedrigste Stehwellenverhältnis abstimmen. Die Antenne sollte dabei möglichst frei stehen und bereits in ihrer endgültigen Position montiert sein.

* **Einstellung mit integriertem oder externem SWR-Meter (Typ TOS-1 oder TOS-2 von PRESIDENT):**

- a) An Stelle des eingebauten SWR-Meters können Sie auch ein externes SWR-Meter einsetzen, beispielsweise das TOS-1 SWR-Meter. Ein externes SWR-Meter wird in die Antennenzuleitung zwischen Funkgerät und Antenne eingeschleift. Verwenden Sie hierfür nur die Passend konfektionierten Koaxialkabel! (PRESIDENT CA-2C).
- b) Da es unterschiedliche Typen externer SWR-Meter mit unterschiedlicher Bedienung gibt (s. deren Bedienungsanleitung), hier nur ein paar generelle Hinweise:
- Stellen Sie das Gerät in FM auf Kanal 20 ein.
 - Überprüfen Sie die korrekten Anschlüsse von Funkgerät SWR-Meter und Antenne.
 - Eichen Sie das externe SWR-Meter nach dessen Bedienungsanleitung.
 - Nehmen Sie die Messung des SWR und die Abstimmung der Antenne auf niedrigstes SWR vor.
 - Auch hier gilt: Je niedriger das SWR, desto besser die Antennenanpassung. Ideal ist ein SWR-Wert von 1. Werte zwischen 1 und 1,8 sind noch akzeptabel.

Nach der Abstimmung der Antenne ist Ihre CB-Funkstation betriebsbereit!

ACHTUNG: Um Verluste und Verminderungen in den Anschlußkabeln zwischen dem Funkgerät und dem Zubehör zu vermeiden, empfiehlt PRESIDENT eine Kabellänge unter 3 m.

Ihr Funkgerät ist jetzt betriebsbereit.

B) **BEDIENUNG:**

1) **VOL - ON/OFF ~ RF-POWER**

VOL - ON/OFF

- a) Zum Einschalten Ihres Geräts drehen Sie den Drehknopf (1) im Uhrzeigersinn.
b) Um die Lautstärke zu erhöhen, drehen Sie diesen Drehknopf einfach weiter im Uhrzeigersinn.

RF POWER

Einstellung der Sendeleistung ausschließlich in AM und FM. Ermöglicht die Verminderung der Leistung bei einer Verbindung im Nahbereich mit einem Gesprächspartner, der nicht mit **RF-GAIN** ausgestattet ist.

Bei normaler Einstellung dieser Funktion befindet sich der Drehknopf ganz im Rechtsanschlag.

2) **ASC (Automatic Squelch Control) / SQUELCH ~ CAL**

SQUELCH

Mit dieser Funktion können Sie unerwünschte Hintergrundgeräusche unterdrücken, wenn keine Verbindung besteht. Die Squelch-Funktion beeinflusst weder die Lautstärke noch die Sendeleistung, ermöglicht jedoch eine wesentliche Verbesserung des Hörkomforts.

- a) **ASC: AUTOMATIC SQUELCH CONTROL (Automatische Squelch-Regelung)**
Weltweites Patent exklusiv für PRESIDENT
Drehen Sie den Squelch-Regler (2) gegen den Uhrzeigersinn in die Stellung **ASC**. Die LED «**ASC/VOX**» leuchtet grün.

Anmerkung: Wenn die **VOX**-Funktion ebenfalls aktiv ist, leuchtet die Anzeige orange.

Wenn die ASC-Funktion aktiviert ist, darf keine wiederholte manuelle Einstellung und ständige Optimierung zwischen der Empfindlichkeit und dem Hörkomfort erfolgen. Diese Funktion kann durch Drehen des Drehknopfes im Uhrzeigersinn deaktiviert werden. In diesem Fall geschieht die Squelch-Regelung wieder manuell. Die LED «ASC/VOX» erlischt.

b) MANUELLE SQUELCH-REGELUNG (SQ)

Drehen Sie den Squelch-Regler im Uhrzeigersinn genau bis zu dem Punkt, an dem das Zischen aufhört. Dies ist eine Einstellung, die mit großer Genauigkeit erfolgen muss, denn bei Einstellung im Uhrzeigersinn bis zum Anschlag werden nur noch die stärksten Signale empfangen.

CAL

Ermöglicht die Kalibrierung des SWR-Meters (siehe Seite 41 Abschnitt 5 SWR-Regelung).

3) MIC GAIN ~ RF GAIN ~ VOX

MIC GAIN

Einstellung der Empfindlichkeit des Mikrofons.

Bei normaler Einstellung dieser Funktion befindet sich der Drehknopf ganz im Rechtsanschlag.

RF GAIN

Einstellung der Empfangsempfindlichkeit. Maximale Einstellung bei Empfang eine Fernverbindung. Sie können RF-GAIN-Einstellung reduzieren, um Verzerrungen zu vermeiden, wenn sich der Gesprächspartner in der Nähe befindet. Vermindern Sie die Gain-Einstellung bei einer Verbindung im Nahbereich mit einem Gesprächspartner, der nicht mit RF-POWER ausgestattet ist.

Bei normaler Einstellung dieser Funktion befindet sich der Drehknopf ganz im Rechtsanschlag.

VOX

Mit der **VOX**-Funktion können Sie ins Originalmikrofon (oder in das optionale VOX-Mikrofon) sprechen, ohne das Sendepedal zu betätigen. Durch die Verwendung eines optionalen VOX-Mikrofon, das hinten am Gerät angeschlossen wird (Anschluss VOX MIC) wird das Originalmikrofon deaktiviert.

a) VOX-Modus

Drücken Sie kurz die Taste «**VOX**», um die **VOX**-Funktion zu aktivieren. Die LED «**ASC/VOX**» leuchtet rot. Durch erneute Betätigung der Taste «**VOX**» wird die Funktion wieder deaktiviert. Die LED «**ASC/VOX**» erlischt.

Anmerkung: Wenn die ASCX-Funktion ebenfalls aktiv ist, leuchtet die Anzeige orange.

b) VOX-Anpassung

Drücken Sie die Taste «**VOX**» eine Sekunde lang, um die Funktion **VOX**-Anpassung zu aktivieren. Drei unterschiedliche Einstellungen sind möglich: *Empfindlichkeit / Anti-VOX / Verzögerung*. Per Voreinstellung wird die Empfindlichkeit eingestellt. Drücken Sie kurz die Taste «**VOX**», um zur nächsten Einstellung zu schalten (Durchschaltverfahren).

Im Display werden die Art der Einstellung in der ersten Position und ihr aktuelles Niveau in der zweiten Position angezeigt.

- **Empfindlichkeit «L5»:** Ermöglicht die Einstellung der Mikrofonempfindlichkeit (Originalmikrofon oder optionales VOX-Mikrofon) für eine optimale Sendequalität. Niveau einstellbar von 1 (hohe Einstellung) bis 9 (niedrige Einstellung) über den Kanalwähler oder die **UP/DN**-Tasten am Originalmikrofon. L entspricht der Empfindlichkeit (Level).
- **Anti-Vox «A0»:** Ermöglicht die Vermeidung des durch Umgebungsgeräusche erzeugten Sendebetriebs. Niveau einstellbar von 0 (Aus) bis 9 (niedrige Empfindlichkeit) über den Kanalwähler oder die **UP/DN**-Tasten am Originalmikrofon. A entspricht Anti-Vox.
- **Verzögerung «ε5»:** Ermöglicht die Vermeidung der abrupten Unterbrechung des Sendebetriebs, indem eine Verzögerung am Schluss der Sprachübertragung vorgesehen wird. Niveau einstellbar von 1 (kurze Verzögerung) bis 9 (lange Verzögerung) über den Kanalwähler oder die **UP/DN**-Tasten am Originalmikrofon. ε entspricht der Verzögerung (temporisation).

Wenn die Einstellungen vorgenommen sind, drücken Sie die Taste «**VOX**» 1 Sekunde lang, um die **VOX**-Anpassung zu verlassen.

4) CLARIFIER

FINE: Mit dieser Funktion können Sie die Frequenz beim LSB/USB-Empfang verschieben, um die Tonschärfe der Stimme Ihres Gesprächspartners zu verbessern.

COARSE: Mit dieser Funktion können Sie die Frequenz beim Empfangsbetrieb verschieben.

Die normale Einstellung dieser Funktion ist in der Mitte der Skala.

5) MODUSWAHLSCHALTER AM / FM / USB / LSB

Mit diesem Schalter können Sie den Modulationsmodus AM, FM, LSB oder USB auswählen. Ihr Modulationsmodus muss mit dem Modus Ihres Gesprächspartners übereinstimmen.

Frequenzmodulation / FM: Verbindungen im Nahbereich über ebenes und freies Gelände.

Amplitudenmodulation / AM: Verbindungen über Gelände mit Erhöhungen und Hindernissen auf mittlere Entfernung (der in Frankreich am häufigsten verwendete Modus).

USB / LSB: Fernverbindungen (je nach Übertragungsbedingungen).

6) KANALWAHLSCHALTER: Kanalwählen odr UP/DN-Tasten am Mikrofon

Mit diesen Tasten können Sie einen höheren oder niedrigeren Kanal wählen. Bei jeder Kanaländerung ertönt ein Signalton, sofern die **Signaltonfunktion** aktiviert ist (siehe *Signaltonfunktion*).

SIGNALTONFUNKTION

Tasten, Kanaländerung, etc...

Um den Quittungston zu aktivieren, schalten Sie das Funkgerät ein und halten Sie dabei die Taste **UP** am Mikrofon gedrückt.

Um den Quittungston zu deaktivieren, schalten Sie das Funkgerät ein und halten Sie dabei die Taste **DN** am Mikrofon gedrückt.

SCAN-FUNKTION

Zur Aktivierung der **SCAN**-Funktion (Kanalsuchlauf) in aufsteigender Reihenfolge halten Sie die Taste **UP** am Mikrofon 2,5 Sekunden gedrückt. Der Suchlauf stoppt, sobald ein Kanal aktiv ist. Der Suchlauf startet automatisch 3 Sekunden nach Ende des Sendebetriebs erneut, wenn während dieser Zeit keine Taste betätigt wird. Der Suchlauf startet ebenfalls erneut in aufsteigender Reihenfolge durch Betätigung der Taste **UP** am Mikrofon oder in absteigender Reihenfolge durch Betätigung der Taste **DN** am Mikrofon.

7) DISPLAY

Digitales LC-Display. Das Display zeigt den Kanal, die Konfiguration und das Niveau bestimmter Einstellungen an.



8) LED «ASC/VOX»

Diese LED leuchtet grün bei aktivierter **ASC**-Funktion, rot bei aktivierter **VOX**-Funktion und orange, wenn beide Funktionen aktiviert sind.

9) LED «RX/TX»

Diese LED leuchtet rot während des Sendebetriebs und grün während des Empfangsbetriebs.

10) DIM

Die **DIMMER**-Funktion ermöglicht die Verminderung/Erhöhung der Displaybeleuchtung.

11) F - AUSWAHL DES FREQUENZBANDS

(Konfiguration: E; d; EU; EC; U; PL).

Die Frequenzbänder müssen in Abhängigkeit des Landes ausgewählt werden, in dem Sie Ihr Gerät verwenden. Verwenden Sie keinesfalls eine andere Konfiguration. Für bestimmte Länder ist eine Betriebslizenz erforderlich. Siehe *Tabellen mit Konfigurationen/Frequenzbändern auf Seite 47-49*.

Verfahren: - Schalten Sie das Gerät aus. Bringen Sie den Schalter in die Stellung „F“ und schalten Sie das Gerät wieder ein. Der entsprechende Buchstabe für die Konfiguration blinkt.

- Zur Änderung der Konfiguration verwenden Sie den Kanalwähler auf der Gerätevorderseite oder die Tasten **UP** und **DN** am Mikrofon.
- Wenn die Konfiguration gewählt ist, bringen Sie den Schalter in die Stellung «OFF». Der entsprechende Buchstabe für die Konfiguration werden dauerhaft angezeigt. Bestätigen Sie jetzt Ihre Auswahl, indem Sie das Gerät aus- und wieder einschalten.

Siehe *Tabellen auf Seite 50*.

12) PRIORITÄTSKANAL

Mit diesem Schalter aktivieren Sie je nach Konfiguration den Kanal 9 oder 19. Siehe *Tabelle auf Seite 50*.

13) ROGER BEEP

Hierbei wird ein Quittungston oder **Roger Beep** erzeugt, wenn Sie das Mikrofonpedal loslassen, um Ihrem Gesprächspartner das Wort zu übergeben. Früher war der CB-Funktion ein Simplexkommunikationsmodus, d.h. gleichzeitiges Reden und Zuhören war nicht möglich (wie beispielsweise am Telefon). Es war üblich, am Ende der eigenen Ausführungen einmal "Roger" zu sagen, um den Gesprächspartner zu informieren, dass er seinerseits das Wort ergreifen kann. Das Wort "Roger" durch einen Signalton ersetzt, daher der Name «**Roger Beep**».

Anmerkung: Der Quittungston ist auch im Lautsprecher zu hören, wenn die Funktion beim Einschalten des Geräts bereits aktiviert war. Wenn die Funktion beim Einschalten des Geräts deaktiviert ist, kann nur der Gesprächspartner den «**Roger Beep**» hören.

14) NB.ANL / HI-CUT

Schalter mit 3 Stellungen: **Off** / **NB.ANL**-Filter aktiviert / **NB.ANL + HI-CUT**-Filter aktiviert.

NB.ANL: Noise Blanker / Automatic Noise Limiter. Mit diesen Filtern können Sie Hintergrundgeräusche und bestimmte Empfangsstörungen unterdrücken. Im FM USB LSB-Modus ist nur der NB-Filter aktiv.

HI-CUT: Unterdrückung von Hochfrequenzstörungen. In Abhängigkeit von den Empfangsbedingungen zu verwenden.

15) S/RF ~ SWR ~ CAL

Schalter mit 3 Stellungen:

S/RF

Anzeige der Sende- und Empfangsleistung am VU-Meter.

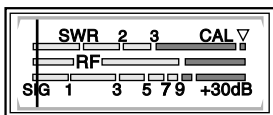
SWR

Anzeige des SWR-Werts (siehe Verfahren zur SWR-Regelung auf Seite 41).

CAL

Kalibrierung des SWR-Meters (siehe Verfahren zur SWR-Regelung auf Seite 41).

16) VU-METER



Zeigt das Niveau des Sende- und Empfangssignals, den SWR-Wert oder die SWR-Kalibrierung in Abhängigkeit von der Stellung S/RF-SWR-CAL (15) des Schalters an.

17) 6-PIN-MIKROFONANSCHLUSS

Der Anschluss befindet sich auf der Vorderseite Ihres Geräts und erleichtert damit den Einbau des Geräts in Ihr Fahrzeug.

Siehe Anschlussplan auf Seite 49.

18) SENDETASTE

Sendetaste – zum Sprechen drücken, zum Hören loslassen.

A) Stromversorgung (13,2 V)

B) Antennenanschluß (SO-239)

C) EXT. Lautsprecheranschluß (8 Ω , \varnothing 3,5 mm)

D) ANSCHLUSS für optionales VOX-MIKROFON (\varnothing 2,5 mm)

C) TECHNISCHE DATEN:

1) ALLGEMEIN:

| | |
|-----------------------|-----------------------------------------------------------------------------------------------------------|
| - Kanäle | : 40 |
| - Betriebsarten | : AM / FM / USB / LSB |
| - Frequenzbereich | : 26,965 MHz bis 27,405 MHz |
| - Antennen-Impedanz | : 50 Ohms |
| - Versorgungsspannung | : 13,2 V Gleichspannung |
| - Abmessungen (mm) | : 185 (B) x 264,5 (H) x 56 (T) |
| - Gewicht | : ca. 1,5 kg |
| - Lieferumfang | : Handmikrofon UP/DOWN mit Halterung, Stromversorgungs-kabel mit Sicherung Montagebügel, Montagematerial. |

2) SENDETEIL:

| | |
|----------------------------|---------------------------------------|
| - Frequenzstabilität | : +/- 300 Hz |
| - Sendeleistung | : 1 W AM / 4 W FM / 4 W USB-LSB (PEP) |
| - Nebenwellen | : unter 4 nW (-54 dBm) |
| - Frequenzgang | : 300 Hz - 3 kHz in AM/FM |
| - Nachbarkanalleistung | : unter 20 μ W |
| - Mikrofon-Empfindlichkeit | : 3,0 mV |
| - Stromverbrauch | : 3 A (mit Modulation) |
| - Klirrfaktor | : 1,8 % |

3) EMPFANGSTEIL:

| | |
|---------------------------------|----------------------------------------------------------------------------------------------|
| - Empfindlichkeit (20 dB SINAD) | : 0,7 μ V -113 dBm (AM) 0,35 μ V -116 dBm (fM) 0,28 μ V -118 dBm (USB/LSB) |
| - Frequenzgang | : 300 Hz - 3 kHz AM/FM |
| - Nachbarkanal-Selektion | : 60 dB |
| - NF-Ausgangsleistung | : 3 W |
| - Squelch-Empfindlichkeit | : minimum 0,2 μ V - 120 dBm maximum 1 mV - 47 dBm |
| - Spiegelfrequenzunterdrückung | : 60 dB |
| - ZF-Unterdrückung | : 70 dB |
| - Stromverbrauch | : 400 mA nominal / 1000 mA maximum |

D) BEI PROBLEMEN:

1) SIE KÖNNEN NICHT ODER NUR IN SCHLECHTER QUALITÄT SENDEN:

- Prüfen Sie, ob das Mikrofon richtig angeschlossen ist und die Verbindung keinen Wackelkontakt aufweist!
- der Drehknopf RF POWER (1) sich ganz am Rechtsanschlag befindet.
- die Drehknöpfe CLARIFIER, FINE/COARSE (4) sich in mittlerer Stellung befinden.
- die richtige Konfiguration gewählt wurde (siehe Tabelle auf Seite 50).

2) SIE ERHALTEN AUF IHRE SENDUNG KEINE ANTWORT ODER HABEN SCHLECHTEN EMPFANG:

- Stellen Sie der Drehknopf RF GAIN (3) sich ganz am Rechtsanschlag befindet.
- Stellen Sie den Regler SQUELCH richtig ein!
- die richtige Konfiguration gewählt wurde (siehe Tabelle auf Seite 50).
- Stellen Sie den Regler VOLUME auf eine passende Wiedergabe-Lautstärke.
- Prüfen Sie, ob das Mikrofon richtig angeschlossen ist und die Verbindung keinen Wackelkontakt aufweist!
- Prüfen Sie das Stehwellenverhältnis Ihrer Antenne sowie die Zuleitung auf evtl. Unterbrechungen oder Wackelkontakte!
- Vergewissern Sie sich, daß Sie die selbe Betriebsart (AM/FM/USB oder LSB) wie Ihr Funkpartner verwenden!
- die Drehknöpfe CLARIFIER, FINE/COARSE (4) sich in mittlerer Stellung befinden.

3) DIE ANZEIGEN LEUCHTEN NICHT:

- Überprüfen Sie Ihr Netzgerät: Ist es eingeschaltet?
- Prüfen Sie, ob Sie die Anschlüsse für Plus (= ROT) und Minus (=Schwarz) vertauscht haben! Wechseln Sie in diesem Fall die Anschlüsse.

E) TIPS FÜR DEN FUNKVERKEHR:

Um einen ungestörten Funkverkehr zu genießen, sollten Sie die folgenden sechs Regeln des CB-Funks beherzigen:

1. Nach dem Einschalten des Gerätes immer zuerst hören, ob der eingestellte Kanal frei ist.
2. Dazu die Rauschsperrung öffnen, um schwächere Stationen nicht zu überhören.
3. Nur wenn der Kanal völlig frei ist, den eigenen Anruf starten.
4. Immer nur kurz rufen.
5. Nach jedem Anruf sorgfältig hören, ob eine Station antwortet. Erst dann den Anruf wiederholen.
6. Nach jedem Durchgang der Gegenstation immer erst einige Sekunden Pause lassen, bevor man selber spricht, damit sich auch andere Stationen melden

können («Umschalt-pause»).

Anrufkanäle: Empfohlen werden die folgenden Anrufkanäle:

Kanal 1 (FM) als Anrufkanal in FM,

Kanal 4 (AM) als Anrufkanal in AM,

Kanal 9 (AM/FM) als Notrufkanal und

Kanal 19 (FM) als Fernfahrerkanal.

Abweichungen hiervon sind selbstverständlich möglich.

Bei schlechten Verbindungen oder starken Störungen ist es häufig problematisch, schwer zu verstehende Worte wie Eigennamen und Städtenamen fehlerlos zu übermitteln.

Hier hilft das Internationale Buchstabieralphabet weiter, das auch im Luftverkehr (ICAO) und der NATO eingesetzt wird:

F) BEURTEILUNG DER EMPFANGSQUALITÄT:

Um dem jeweiligen Gesprächspartner eindeutig sagen zu können, wie stark und klar man ihn empfängt, verwendet man die Ziffern des R/S-Codes. Dabei steht der R-Wert für die Verständlichkeit («Lesbarkeit») und der S-Wert («Santiago») für die Empfangs- bzw. Lautstärke der Gegenstation.

Die beiden Buchstaben R und S stehen übrigens als Abkürzung für die englischsprachigen Bezeichnungen «readability» (= Lesbarkeit) und «signal strength» (= Signalstärke).

INTERNATIONAL PHONETIC ALPHABET:

| | | | |
|-------------------|-------------------|------------------|------------------|
| A Alpha | H Hotel | O Oscar | V Victor |
| B Bravo | I India | P Papa | W Whiskey |
| C Charlie | J Juliett | Q Quebec | X X-ray |
| D Delta | K Kilo | R Romeo | Y Yankee |
| E Echo | L Lima | S Sierra | Z Zulu |
| F Foxtrott | M Mike | T Tango | |
| G Golf | N November | U Uniform | |

R/S-Code:

R = Lesbarkeit

- 1 nicht lesbar, unverständlich
- 2 zeit-oder teilweise lesbar
- 3 schwer lesbar
- 4 lesbar, verständlich
- 5 gut lesbar

S = Signalstärke

- 1 kaum hörbar
- 2 sehr schwach hörbar
- 3 schwach hörbar
- 4 ausreichend hörbar
- 5 ziemlich gut hörbar
- 6 gut hörbar
- 7 mäßig stark hörbar
- 8 stark hörbar
- 9 sehr stark hörbar

ABKÜRZUNGEN:

Auch der CB-Funk kennt eine «Fachsprache», die mit vielen Fachwörtern durchsetzt ist, die z.B. aus dem Amateurfunk und dem professionellen Funkverkehr entlehnt sind. Sie dienen zumeist der schnellen und eindeutigen Nachrichten-übermittlung auch in solchen Fällen, in denen die Übertragung schwierig bzw. gestört ist. Nachfolgend eine Auflistung gebräuchlicher Abkürzungen und ihre Bedeutung, wie sie meistens im CB-Funk verwendet werden:

| | |
|---------|----------------------------------------------------|
| Brea | : Moment bitte, bitte warten, möchte mitsprechen |
| Cheerio | : Aufwiederhören |
| CQ | : allgemeiner Anruf |
| CL | : Ende des Funkverkehrs, Station wird abgeschaltet |
| DX | : Funkverbindung über große Entfernung |
| Fading | : Signal schwankt |
| HI | : Ich lache |
| Mike | : Mikrofon |
| Müll | : Störungen |
| Negativ | : habe nicht verstanden, nein |
| OK | : verstanden, richtig, in Ordnung |
| Roger | : Ich habe verstanden, alles einwandfrei empfangen |
| Skip | : Funkrufname |
| Standby | : Auf Empfang bleiben |
| Stereo | : Zwei Stationen senden gleichzeitig |
| TVI | : Fernsehstörungen |
| UFB | : ganz ausgezeichnet, sehr gut |
| VY | : viele, sehr, sehr viele |
| WX | : Wetter, Temperatur |
| YL | : Fräulein, Frau, weiblicher CB-Funker |
| 55 | : viel Erfolg, alles Gute |
| 73 | : Grüße |
| 88 | : Liebe und Küsse (als herzlichen Gruß an eine YL) |
| 99 | : Verschwinde! Räume den Kanal. |

Q-GRUPPEN:

Beim CB-Funkverkehr werden sehr häufig Abkürzungen verwendet. Viele von ihnen wurden aus dem international verbindlichen Q-Code übernommen, der auch im Seefunk oder im Amateurfunk Anwendung findet. Mit diesen drei Buchstaben-Kürzeln lassen sich schnell Informationen vermitteln. Da besonders «CB-Neulinge» mitunter diese Abkürzungen nicht kennen, haben wir die gebräuchlichsten einmal zusammengestellt und ihre Bedeutung im CB-Funk auf der nächsten Seite erläutert:

| | |
|-----|----------------------------------------------------------|
| QRA | : Mein Stationsname ist... |
| QRG | : Frequenz, Betriebskanal |
| QRL | : Beschäftigung, Arbeitsplatz |
| QRM | : Störung durch andere Stationen |
| QRN | : Atmosphärische Störungen |
| QRP | : Arbeiten mit geringer Leistung |
| QRT | : Ende des Funkverkehrs |
| QRU | : Es liegen keine weiteren Nachrichten mehr vor. |
| QRV | : Sende- und empfangsbereit |
| QRX | : Unterbrechung des Funkverkehrs, Pause, bitte warten |
| QRZ | : Sie werden gerufen, Anruf von einer bestimmten Station |
| QSB | : Schwankungen der Feldstärke, Schwund, Fading |
| QSL | : Empfangsbestätigung |
| QSO | : Funkverbindung, Gespräch über Funk |
| QSP | : Vermittlung zweier Stationen für eine dritte |
| QST | : Durchsage an alle |
| QSY | : Frequenzwechsel, Kanalwechsel |
| QTH | : Standort |

TABEAU DES FRÉQUENCES pour EU / E / EC / U (CEPT)

TABLA DE FRECUENCIAS para EU / E / EC / U (CEPT)

FREQUENCY TABLE for EU / E / EC / U (CEPT)

CB-KANÄLE UND IHRE FREQUENZEN für EU / E / EC / U (CEPT)

| N° du canal N° Canal Channel Kanal | Fréquences Frecuencia Frequency Frequenzen | N° du canal N° Canal Channel Kanal | Fréquences Frecuencia Frequency Frequenzen |
|---------------------------------------------|-----------------------------------------------------|---------------------------------------------|-----------------------------------------------------|
| 1 | 26,965 MHz | 21 | 27,215 MHz |
| 2 | 26,975 MHz | 22 | 27,225 MHz |
| 3 | 26,985 MHz | 23 | 27,255 MHz |
| 4 | 27,005 MHz | 24 | 27,235 MHz |
| 5 | 27,015 MHz | 25 | 27,245 MHz |
| 6 | 27,025 MHz | 26 | 27,265 MHz |
| 7 | 27,035 MHz | 27 | 27,275 MHz |
| 8 | 27,055 MHz | 28 | 27,285 MHz |
| 9 | 27,065 MHz | 29 | 27,295 MHz |
| 10 | 27,075 MHz | 30 | 27,305 MHz |
| 11 | 27,085 MHz | 31 | 27,315 MHz |
| 12 | 27,105 MHz | 32 | 27,325 MHz |
| 13 | 27,115 MHz | 33 | 27,335 MHz |
| 14 | 27,125 MHz | 34 | 27,345 MHz |
| 15 | 27,135 MHz | 35 | 27,355 MHz |
| 16 | 27,155 MHz | 36 | 27,365 MHz |
| 17 | 27,165 MHz | 37 | 27,375 MHz |
| 18 | 27,175 MHz | 38 | 27,385 MHz |
| 19 | 27,185 MHz | 39 | 27,395 MHz |
| 20 | 27,205 MHz | 40 | 27,405 MHz |

TABEAU DES FRÉQUENCES pour U (ENG)

TABLA DE FRECUENCIAS para U (ENG)

FREQUENCY TABLE for U (ENG)

CB-KANÄLE UND IHRE FREQUENZEN für U (ENG)

| N° du canal N° Canal Channel Kanal | Fréquences Frecuencia Frequency Frequenzen | N° du canal N° Canal Channel Kanal | Fréquences Frecuencia Frequency Frequenzen |
|---------------------------------------------|-----------------------------------------------------|---------------------------------------------|-----------------------------------------------------|
| 1 | 27,60125 | 21 | 27,80125 |
| 2 | 27,61125 | 22 | 27,81125 |
| 3 | 27,62125 | 23 | 27,82125 |
| 4 | 27,63125 | 24 | 27,83125 |
| 5 | 27,64125 | 25 | 27,84125 |
| 6 | 27,65125 | 26 | 27,85125 |
| 7 | 27,66125 | 27 | 27,86125 |
| 8 | 27,67125 | 28 | 27,87125 |
| 9 | 27,68125 | 29 | 27,88125 |
| 10 | 27,69125 | 30 | 27,89125 |
| 11 | 27,70125 | 31 | 27,90125 |
| 12 | 27,71125 | 32 | 27,91125 |
| 13 | 27,72125 | 33 | 27,92125 |
| 14 | 27,73125 | 34 | 27,93125 |
| 15 | 27,74125 | 35 | 27,94125 |
| 16 | 27,75125 | 36 | 27,95125 |
| 17 | 27,76125 | 37 | 27,96125 |
| 18 | 27,77125 | 38 | 27,97125 |
| 19 | 27,78125 | 39 | 27,98125 |
| 20 | 27,79125 | 40 | 27,99125 |

TABLEAU DES FRÉQUENCES pour d
TABLA DE FRECUENCIAS para d
FREQUENCY TABLE for d
CB-KANÄLE UND IHRE FREQUENZEN für d

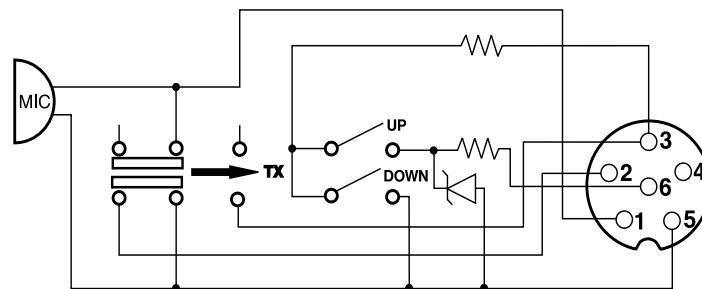
| N° du canal N° Canal Channel Kanal | Fréquences Frecuencia Frequency Frequenzens | N° du canal N° Canal Channel Kanal | Fréquences Frecuencia Frequency Frequenzens |
|---------------------------------------------|------------------------------------------------------|---------------------------------------------|------------------------------------------------------|
| 1 | 26,965 | 21 | 27,215 |
| 2 | 26,975 | 22 | 27,225 |
| 3 | 26,985 | 23 | 27,255 |
| 4 | 27,005 | 24 | 27,235 |
| 5 | 27,015 | 25 | 27,245 |
| 6 | 27,025 | 26 | 27,265 |
| 7 | 27,035 | 27 | 27,275 |
| 8 | 27,055 | 28 | 27,285 |
| 9 | 27,065 | 29 | 27,295 |
| 10 | 27,075 | 30 | 27,305 |
| 11 | 27,085 | 31 | 27,315 |
| 12 | 27,105 | 32 | 27,325 |
| 13 | 27,115 | 33 | 27,335 |
| 14 | 27,125 | 34 | 27,345 |
| 15 | 27,135 | 35 | 27,355 |
| 16 | 27,155 | 36 | 27,365 |
| 17 | 27,165 | 37 | 27,375 |
| 18 | 27,175 | 38 | 27,385 |
| 19 | 27,185 | 39 | 27,395 |
| 20 | 27,205 | 40 | 27,405 |

| N° du canal N° Canal Channel Kanal | Fréquences Frecuencia Frequency Frequenzens | N° du canal N° Canal Channel Kanal | Fréquences Frecuencia Frequency Frequenzens |
|---------------------------------------------|------------------------------------------------------|---------------------------------------------|------------------------------------------------------|
| 41 | 26,565 | 61 | 26,765 |
| 42 | 26,575 | 62 | 26,775 |
| 43 | 26,585 | 63 | 26,785 |
| 44 | 26,595 | 64 | 26,795 |
| 45 | 26,605 | 65 | 26,805 |
| 46 | 26,615 | 66 | 26,815 |
| 47 | 26,625 | 67 | 26,825 |
| 48 | 26,635 | 68 | 26,835 |
| 49 | 26,645 | 69 | 26,845 |
| 50 | 26,655 | 70 | 26,855 |
| 51 | 26,665 | 71 | 26,865 |
| 52 | 26,675 | 72 | 26,875 |
| 53 | 26,685 | 73 | 26,885 |
| 54 | 26,695 | 74 | 26,895 |
| 55 | 26,705 | 75 | 26,905 |
| 56 | 26,715 | 76 | 26,915 |
| 57 | 26,725 | 77 | 26,925 |
| 58 | 26,735 | 78 | 26,935 |
| 59 | 26,745 | 79 | 26,945 |
| 60 | 26,755 | 80 | 26,955 |

TABLEAU DES FRÉQUENCES pour PL
 TABLA DE FRECUENCIAS para PL
 FREQUENCY TABLE for PL
 CB-KANÄLE UND IHRE FREQUENZEN für PL

| N° du canal N° Canal Channel Kanal | Fréquences Frecuencia Frequency Frequenzen | N° du canal N° Canal Channel Kanal | Fréquences Frecuencia Frequency Frequenzen |
|---------------------------------------------|-----------------------------------------------------|---------------------------------------------|-----------------------------------------------------|
| 1 | 26,960 | 21 | 27,210 |
| 2 | 26,970 | 22 | 27,220 |
| 3 | 26,980 | 23 | 27,250 |
| 4 | 27,000 | 24 | 27,230 |
| 5 | 27,010 | 25 | 27,240 |
| 6 | 27,020 | 26 | 27,260 |
| 7 | 27,030 | 27 | 27,270 |
| 8 | 27,050 | 28 | 27,280 |
| 9 | 27,060 | 29 | 27,290 |
| 10 | 27,070 | 30 | 27,300 |
| 11 | 27,080 | 31 | 27,310 |
| 12 | 27,100 | 32 | 27,320 |
| 13 | 27,110 | 33 | 27,330 |
| 14 | 27,120 | 34 | 27,340 |
| 15 | 27,130 | 35 | 27,350 |
| 16 | 27,150 | 36 | 27,360 |
| 17 | 27,160 | 37 | 27,370 |
| 18 | 27,170 | 38 | 27,380 |
| 19 | 27,180 | 39 | 27,390 |
| 20 | 27,200 | 40 | 27,400 |

PRISE MICRO 6 BROCHES
 CONEXIÓN DEL MICRO 6 PINS
 6-PIN MICROPHONE PLUG
 BELEGUNG DER MIKRO-FONBUCHSE (sechspolig)



| | | | | |
|---|--------------|--------------|--------------|-----------------|
| 1 | Modulation | Modulación | Modulation | Modulation |
| 2 | RX | RX | RX | RX |
| 3 | TX - UP/DOWN | TX - UP/DOWN | TX - UP/DOWN | TX - UP/DOWN |
| 4 | - | - | - | - |
| 5 | Masse | Masa | Ground | Masse |
| 6 | Alimentation | Alimentación | Power Supply | Stromversorgung |

NORMES EUROPÉENNES - NORMAS EUROPEAS - EUROPEAN NORMS - EUROPÄISCH NORMEN

| Configuration Code | FM Channel | AM Channel | Country | CH 19 | CH 9 |
|--------------------|-------------------------------------|-------------------|------------------------------------------------------------|-------|------|
| E | 40 Ch (4W) | 40 Ch (4W) | ES, IT | AM | AM |
| d | 80 Ch (4W) | 40 Ch (1W) | DE | FM | AM |
| EU | 40 Ch (4W) | 40 Ch (1W) | CH, CY, DK, ES, FI, FR, GR, IE, IS, IT, LT, NL, PT, RO, SE | AM | AM |
| EC | 40 Ch (4W) | - | AT, BE, BG, CZ, EE, HU, LU, LV, MT, NO, SI, SK | FM | FM |
| U | CEPT 40 Ch (4W) + ENG 40 Ch (4W) | - | GB | FM | FM |
| PL | -5 KHz 40 Ch (4W) | -5 KHz 40 Ch (4W) | PL | AM | AM |

Remarque : **Dans la configuration U** : Pour sélectionner la bande de fréquences **ENG**, mettre le commutateur de mode (5) sur la position «**FM**». Pour sélectionner la bande de fréquences **CEPT**, mettre le commutateur de mode (5) sur la position «**AM**» ou «**USB**» ou «**LSB**» (voir tableau page 47).

Note: **In U configuration**: In order to select the frequency band **ENG**, set the mode switch (5) on «**FM**» position. In order to select the **CEPT** frequency band, set the mode switch (5) on position «**AM**» or «**USB**» or «**LSB**» (see table at page 47).

Observación: **En la configuración U**: Para seleccionar la banda de frecuencia **ENG**, ponga el conmutador de modo (5) en la posición «**FM**». Para seleccionar la banda de frecuencia **CEPT**, ponga el conmutador de modo (5) en la posición «**AM**» o «**USB**» o «**LSB**» (véase cuadro página 47).

Anmerkung: **In der Configuration U**: Um das Frequenzband **ENG** auszuwählen, bringen Sie den Moduswahlschalter (5) in die Stellung «**FM**». Um das Frequenzband **CEPT** auszuwählen, bringen Sie den Moduswahlschalter (5) in die Stellung «**AM**» oder «**USB**» oder «**LSB**» (siehe Tabelle auf Seite 47).

La bande de fréquence et la puissance d'émission de votre appareil doivent correspondre à la configuration autorisée dans le pays où il est utilisé.

La banda de frecuencias y la potencia de emisión de su aparato deben corresponder a la configuración autorizada en el país donde él es utilizado.

The frequency band and the transmission power of your transceiver must correspond with the configuration authorized in the country where it is used.

Das Frequenzband und die Sendungsleistung Ihres Gerätes müssen übereinstimmen mit den Normen zugelassen im Land worin es benutzt ist.

Pays dans lesquels il existe des limitations particulières (Licence¹)

Countries in which there are particular restrictions

Países en los cuales existe algún tipo de limitación (Licencia¹ / Registro²)

Länder mit besonderen Beschränkungen (Lizenz¹ / Register²)

| | AT | BE | BG | CH | CY | CZ | DE | DK | EE | ES | FI | FR | GB | GR | HU | IE | IS | IT | LT | LU | LV | MT | NL | NO | PL | PT | RO | SE | SI | SK |
|-----------------------|----|----|----|----|----|----|----|----|----|----|----|----|----|----|----|----|----|----|----|----|----|----|----|----|----|----|----|----|----|----|
| Licence ¹ | ⓘ | ⓘ | | ⓘ | | | ⓘ | | | ⓘ | | | ⓘ | ⓘ | | | | ⓘ | | | | ⓘ | | | | | | | | |
| Register ² | | | | | | | | | | | | | | | | | | | | | | | | | ⓘ | ⓘ | | | | |
| AM | ⓘ | | | | | ⓘ | | ⓘ | | | | | ⓘ | | ⓘ | | | | | | ⓘ | ⓘ | ⓘ | | ⓘ | | | | | ⓘ |
| BLU / SSB | ⓘ | | | | | ⓘ | | ⓘ | | | | | ⓘ | | ⓘ | | | | | | ⓘ | ⓘ | ⓘ | | ⓘ | | | | | ⓘ |

Pays dans lequel la réglementation nationale autorise une puissance d'émission supérieure à la limite établie dans la norme harmonisée, précisée dans le quatrième paragraphe de la préface de la norme harmonisée EN 300 433.

Countries in which the national regulations authorize a transmission power superior to the limit fixed by the harmonised standard, notified in the 4th paragraph of the preface of the proper harmonised standard EN 300 433.

Países en los cuales la reglamentación nacional autoriza una potencia de emisión superior al límite establecido en la norma armonizada, advertido en el cuarto parrafo del preámbulo la propia norma armonizada EN 300 433.

Länder, in denen die nationalen Regelungen eine Sendeleistung zulassen, die höher ist als die in der harmonisierten Norm (im Absatz 4 des Vorwortes der harmonisierten Norm EN 300 433) genannte Leistung.

| | IT | ES | PL |
|--------------------|----|----|----|
| 4W AM | ✓ | ✓ | ✓ |
| 12 W pep BLU / SSB | ✓ | ✓ | ✓ |

Groupe
PRESIDENT
ELECTRONICS

SIEGE SOCIAL/HEAD OFFICE - FRANCE
Route de Sète - BP 100 - 34540 BALARUC
Site Internet : <http://www.president-electronics.com>
E-mail : groupe@president-electronics.com



CE 0341 ! UTZZ01560ZA(0)

0862/09-07

PRESIDENT