



## Poêles à granulés de bois



Distribution exclusive





## Pourquoi choisir Piazzetta ?

**Pour la performance et le rendement**, la majorité des appareils ont des rendements supérieurs à 85%, le rapport optimal entre la chambre de combustion et les flux d'air garantit une combustion parfaite et une puissance thermique particulièrement élevée.

Piazzetta vous propose une gamme complète pour chauffer des plus petits aux plus grands volumes.

**Pour l'exceptionnelle autonomie et le respect de l'environnement**, grâce à l'utilisation des granulés de bois, au pouvoir calorifique élevé et faibles rejets de CO, ils représentent un choix économique et écologique.

Conditionnés dans des sacs de faibles poids, les granulés sont faciles à stocker et à transporter, ils sont disponibles dans de multiples points de vente.

**Pour la fiabilité et l'économie**, la solidité et la durabilité des appareils grâce à la qualité des composants et à leur assemblage minutieux.

Gestion automatique de la combustion, régulation automatique en fonction de la température désirée, il en résulte une consommation ajustée à vos besoins.

**Pour la technologie et la facilité d'utilisation**, une télécommande à contrôle digital vous permet de régler le fonctionnement pour un confort sur mesure. L'allumage et l'extinction du poêle, le réglage de la chaleur et sa diffusion dans l'espace peuvent être programmés et stabilisés selon vos exigences.

Totalement automatique, une vis sans fin alimente le brasero en granulés pour entretenir la flamme en continu.

**Pour l'esthétique et la finition** avec un grand choix de couleurs et de design pour tous les intérieurs.

**Pour l'installation simplifiée de l'appareil**, nos partenaires professionnels sont à même de vous préconiser la meilleure solution adaptée à votre configuration.

**Pour le chauffage avec le «système Multifuoco®»**, technique exclusive et brevetée Piazzetta, vous assure une chaleur uniformément répartie du sol au plafond, avec la possibilité de distribuer l'air chaud dans plusieurs pièces, même sur plusieurs niveaux, suivant les modèles.

**Pour la gestion à distance**, possibilité de gérer le poêle par téléphone (démarrage, réglage température, etc ...) grâce à un module GPRS (en option). Nécessite de prévoir l'intégration d'une carte SIM appropriée et de vérifier la couverture réseau.



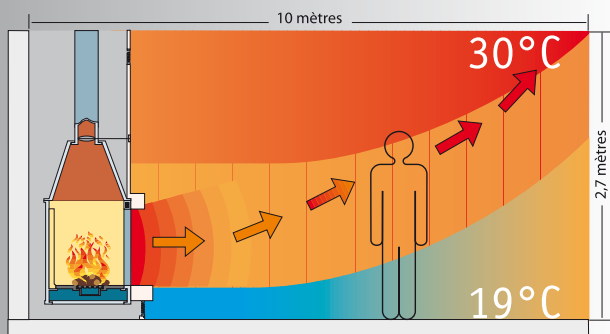
**Tous les appareils sont classés 5 étoiles «Flamme Verte»**

(sauf MP970 - Ginevra - Stubotto)

# multifuoco<sup>®</sup> SYSTEM

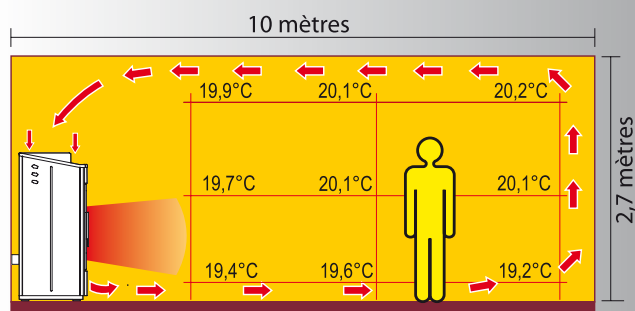
Le système Multifuoco distribue l'air chaud au niveau du sol et uniformément dans toute la pièce, même à distance de la source de chaleur.

## Chauffage traditionnel



Le graphique représente la répartition de la chaleur avec un système de chauffage traditionnel. L'air chaud tend à s'accumuler au plafond.

## Chauffage avec système Multifuoco



Le graphique met en évidence la température homogène obtenue dans la pièce grâce à la diffusion d'air chaud en partie basse du poêle.



## Distribution d'air chaud

L'air chaud peut être acheminée dans des pièces voisines, même sur plusieurs niveaux. L'air est diffusé par des bouches obturables, de façon à régler la distribution selon vos besoins.

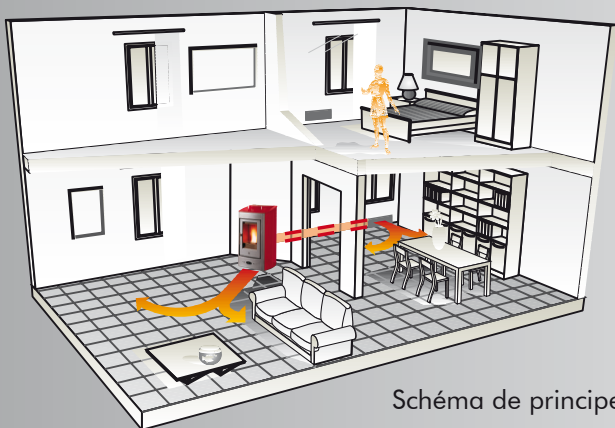


Schéma de principe de diffusion d'air dans les pièces attenantes



**P 958**

## Caractéristiques

- Façade acier gris et habillage céramique émaillée
- Chambre de combustion, déflecteur et porte en fonte, vitre céramique résistant à 750°C
- Humidificateur d'air inox
- Télécommande affichage LCD pour gérer toutes les fonctions du poêle:
  - allumage, programmations, réglages, extinction du poêle
- Tableau de commande à l'arrière du poêle
- Chronothermostat de série, programmation journalière, hebdomadaire ou week end, sur 2 plages horaires
- 4 niveaux de puissance
- Chauffage breveté Multifuoco System®, 3 vitesses de ventilation programmables, possibilité de fonctionnement avec programmation de la température ambiante relevée par la télécommande, bouche de sortie d'air chaud frontale en partie basse avec déviateur de flux, équipé d'une sortie pour la distribution en partie arrière.
- Connectable à l'air extérieur avec kit de raccordement en option
- Possibilité arrêt de l'appareil à la température souhaitée.

## Couleurs disponibles



Blanc Gris



Terre d'Orient



Bordeaux

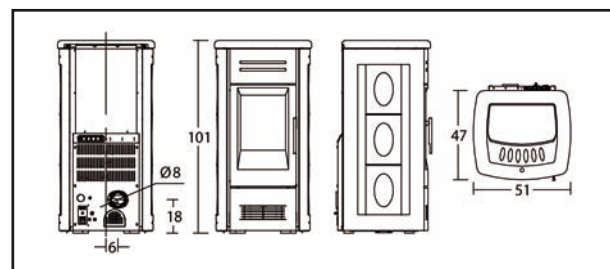


Noir Opaque

## Données techniques et dimensions

- Puissance : max. 8,5 kW - mini. 2,6 kW
- Rendement 89,1 %
- Capacité réservoir : 16 kg
- Consommation horaire\* : max. 1,8 kg - mini. 0,6 kg
- «Multifuoco system®» : débit max. 220 M<sup>3</sup>/h
- Alimentation électrique : 230 V 50Hz
- Puissance électrique max. absorbée à l'allumage : 330 W
- Poids : 145 kg
- Sortie de fumées Ø 80 mm
- Dimensions : L51 x P47 x H101 cm

\*La consommation peut varier selon le type de granulés



Modèle conforme à la norme EN 14785



**multifuoco** SYSTEM



**P 963**

## Caractéristiques

- Façade acier gris et habillage céramique émaillée
- Chambre de combustion, déflecteur et porte en fonte, vitre céramique résistant à 750°C
- Humidificateur d'air inox
- Télécommande affichage LCD pour gérer toutes les fonctions du poêle:
  - allumage, programmations, réglages, extinction du poêle
- Tableau de commande à l'arrière du poêle
- Chronothermostat de série, programmation journalière, hebdomadaire ou week end, sur 2 plages horaires
- 5 niveaux de puissance
- Chauffage breveté Multifuoco System®, avec 2 ventilateurs pouvant fonctionner séparément, 4 vitesses de ventilation programmables, possibilité de fonctionnement avec programmation de la température ambiante relevée par la télécommande, bouche de sortie d'air chaud frontale en partie basse avec 2 déviateurs de flux, équipé de 2 sorties pour la distribution en partie arrière.
- Connectable à l'air extérieur.
- Possibilité arrêt de l'appareil à la température souhaitée.

## Couleurs disponibles



Blanc Gris



Terre d'Orient



Bordeaux

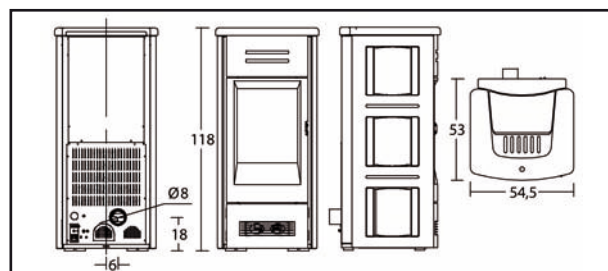


Noir Opaque

## Données techniques et dimensions

- Puissance : max. 11 kW - mini. 3,2 kW
- Rendement 89,2 %
- Capacité réservoir : 30 kg
- Consommation horaire\* : max. 2,4 kg - mini. 0,8 kg
- «Multifuoco system®» : débit max. 2 x 220 M<sup>3</sup>/h
- Alimentation électrique : 230 V 50Hz
- Puissance électrique max. absorbée à l'allumage : 350 W
- Poids : 182 kg
- Sortie de fumées Ø 80 mm
- Dimensions : L54,5 x P53 x H118 cm

\*La consommation peut varier selon le type de granulés



Modèle conforme à la norme EN 14785





**P 950**



## Caractéristiques

- Façade acier gris et habillage céramique émaillée
- Chambre de combustion, déflecteur et porte en fonte, vitre céramique résistant à 750°C
- Cendrier extractible
- Humidificateur d'air inox, capacité 50 cl
- Télécommande affichage LCD pour gérer toutes les fonctions du poêle:
  - allumage, programmations, réglages, extinction du poêle
- Tableau de commande manuel à l'arrière du poêle
- Chronothermostat de série, programmation journalière, hebdomadaire ou week end, sur 2 plages horaires
- 4 niveaux de puissance
- Chauffage breveté Multifuoco System®, 3 vitesses de ventilation programmables, possibilité de fonctionnement avec programmation de la température ambiante relevée par la télécommande, bouche de sortie d'air chaud frontale en partie basse avec déviateur de flux, équipé d'une sortie pour la distribution en partie arrière.
- Connectable à l'air extérieur.

## Couleurs disponibles

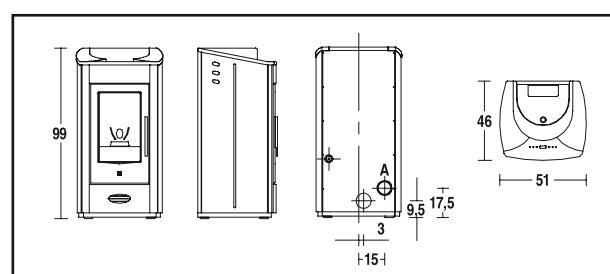


Blanc Meringue   Terre d'Orient   Bordeaux   Noir Opaque   Rouge

## Données techniques et dimensions

- Puissance : max. 7,5 kW - mini. 3 kW
- Rendement 90,5 %
- Emission (%CO à 13% O<sub>2</sub>) : 0,019%
- Capacité réservoir : 16 kg
- Consommation horaire\* : max. 1,5 kg - mini. 0,75 kg
- «Multifuoco system®» : débit max. 220 M<sup>3</sup>/h
- Alimentation électrique : 230 V 50Hz
- Puissance électrique max. absorbée à l'allumage : 330 W
- Poids : 121 kg
- Sortie de fumées Ø 80 mm
- Dimensions : L51 x P46 x H99 cm

\*La consommation peut varier selon le type de granulés



Modèle conforme à la norme EN 14785





**P 956**

## Caractéristiques

- Façade acier gris et habillage céramique émaillée
- Chambre de combustion, déflecteur et porte en fonte, vitre céramique résistant à 750°C
- Cendrier extractible
- Humidificateur d'air inox, capacité 100 cl
- Télécommande affichage LCD pour gérer toutes les fonctions du poêle:
  - allumage, programmations, réglages, extinction du poêle
- Tableau de commande manuel à l'arrière du poêle
- Chronothermostat de série, programmation journalière, hebdomadaire ou week end, sur 2 plages horaires
- 4 niveaux de puissance
- Chauffage breveté Multifuoco System®, 3 vitesses de ventilation programmables, possibilité de fonctionnement avec programmation de la température ambiante relevée par la télécommande, bouche de sortie d'air chaud frontale en partie basse avec déviateur de flux, équipé d'une sortie pour la distribution en partie arrière.
- Connectable à l'air extérieur.

## Couleurs disponibles

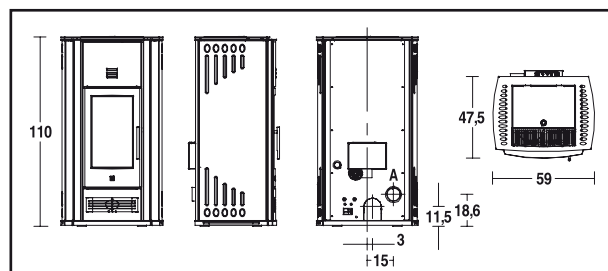


Blanc Meringue   Terre d'Orient   Bordeaux   Noir Opaque   Rouge

## Données techniques et dimensions

- Puissance : max. 9 kW - mini. 2,5 kW
- Rendement 90,1 %
- Emission (%CO à 13% O<sub>2</sub>) : 0,014%
- Capacité réservoir : 26 kg
- Consommation horaire\* : max. 1,9 kg - mini. 0,75 kg
- «Multifuoco system®» : débit max. 220 M<sup>3</sup>/h
- Alimentation électrique : 230 V 50Hz
- Puissance électrique max. absorbée à l'allumage : 330 W
- Poids : 160 kg
- Sortie de fumées Ø 80 mm
- Dimensions : L59 x P47,5 x H110 cm

\*La consommation peut varier selon le type de granulés



Modèle conforme à la norme EN 14785





**P 960**

## Caractéristiques

- Façade acier gris et habillage céramique émaillée
- Chambre de combustion, déflecteur et porte en fonte, vitre céramique résistant à 750°C
- Cendrier extractible
- Humidificateur d'air inox, capacité 50 cl
- Télécommande affichage LCD pour gérer toutes les fonctions du poêle:
  - allumage, programmations, réglages, extinction du poêle
- Tableau de commande manuel à l'arrière du poêle
- Chronothermostat de série, programmation journalière, hebdomadaire ou week end, sur 2 plages horaires
- 5 niveaux de puissance
- Chauffage breveté Multifuoco System®, avec 2 ventilateurs pouvant fonctionner séparément, 4 vitesses de ventilation programmables, possibilité de fonctionnement avec programmation de la température ambiante relevée par la télécommande, bouche de sortie d'air chaud frontale en partie basse avec 2 déviateurs de flux, équipé de 2 sorties pour la distribution en partie arrière.
- Connectable à l'air extérieur.

## Couleurs disponibles

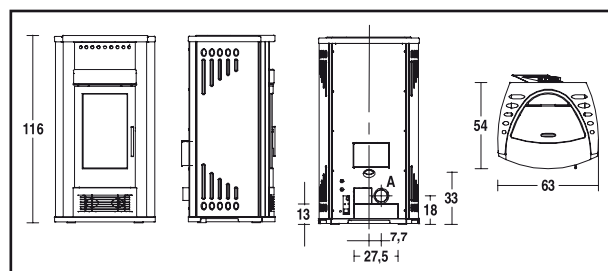


Blanc Meringue    Terre d'Orient    Bordeaux    Noir Opaque    Rouge

## Données techniques et dimensions

- Puissance : max. 12 kW - mini. 3 kW
- Rendement 87,5 %
- Emission (%CO à 13% O<sub>2</sub>) : 0,024%
- Capacité réservoir : 35 kg
- Consommation horaire\* : max. 2,5 kg - mini. 0,9 kg
- «Multifuoco system®» : débit max. 2 x 220 M<sup>3</sup>/h
- Alimentation électrique : 230 V 50Hz
- Puissance électrique max. absorbée à l'allumage : 350 W
- Poids : 200 kg
- Sortie de fumées Ø 80 mm
- Dimensions : L63 x P54 x H116 cm

\*La consommation peut varier selon le type de granulés



Modèle conforme à la norme EN 14785



**multifuoco** SYSTEM





**P 962**



**P 961**



**P 960 F**

### Caractéristiques

- Façade acier gris et habillage céramique émaillée
- Chambre de combustion, déflecteur et porte en fonte, vitre céramique résistant 750°C
- Cendrier extractible
- Télécommande affichage LCD pour gérer toutes les fonctions du poêle:
  - allumage, programmations, réglages, extinction du poêle
- Tableau de commande manuel à l'arrière du poêle
- Chronothermostat de série, programmation journalière, hebdomadaire ou week end, sur 2 plages horaires
- 5 niveaux de puissance
- Chauffage breveté Multifuoco System®, avec 2 ventilateurs pouvant fonctionner séparément, 4 vitesses de ventilation programmables, possibilité de fonctionnement
- Connectable à l'air extérieur.

avec programmation de la température ambiante relevée par latélécommande, bouche de sortie d'air chaud frontale enpartie basse avec 2 déviateurs de flux, équipé de 2 sorties pour la distribution en partie arrière.

### Données techniques et dimensions

- Puissance : max. 12 kW - mini. 3 kW
- «Multifuoco system®» : débit max. 2 x 220 M<sup>3</sup>/h
- Alimentation électrique : 230 V 50Hz
- Puissance électrique max. absorbée à l'allumage : 350 W
- Sortie de fumées Ø 80 mm

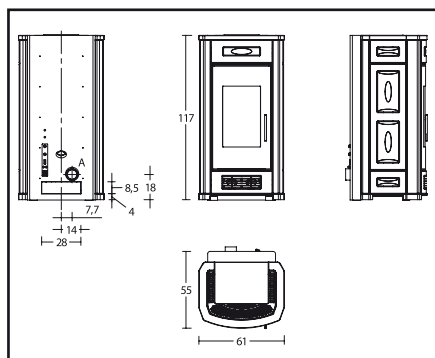
\*La consommation peut varier selon le type de granulés

### Couleurs disponibles



Terre d'Orient  
Blanc Gris  
Bordeaux  
Beige Antique  
Bleu Atlantique

- Humidificateur d'air inox, capacité 100 cl
- Rendement 87,5 %
- Emission (%CO à 13% O<sub>2</sub>) : 0,024%
- Capacité réservoir : 35 kg
- Consommation horaire\* : max. 2,5 kg - mini. 0,9 kg
- Poids : 195 kg
- Dimensions : L61 x P55 x H118 cm

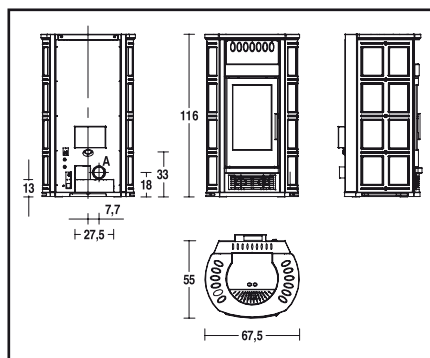


### Couleurs disponibles

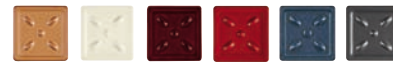


Terre d'Orient  
Blanc Meringue  
Bordeaux  
Vert  
Bleu Atlantique

- Humidificateur d'air inox, capacité 50 cl
- Rendement 87,5 %
- Emission (%CO à 13% O<sub>2</sub>) : 0,024%
- Capacité réservoir : 35 kg
- Consommation horaire\* : max. 2,5 kg - mini. 0,9 kg
- Poids : 193 kg
- Dimensions : L67,5 x P55 x H116 cm

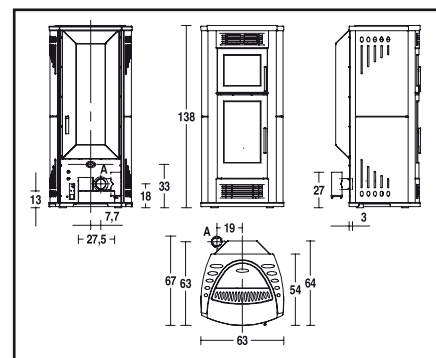


### Couleurs disponibles



Terre d'Orient  
Blanc Meringue  
Bordeaux  
Rouge  
Bleu Atlantique  
Gris Fer

- Rendement 89,7 %
- Emission (%CO à 13% O<sub>2</sub>) : 0,011%
- Capacité réservoir : 30 kg
- Consommation horaire\* : max. 2,8 kg - mini. 0,9 kg
- Poids : 235 kg
- Dimensions : L63 x P64 x H138 cm
- Dimensions four : L31 x P26 x H30



# P 957



### Couleurs disponibles

-  Orange
-  Blanc Meringue
-  Bordeaux
-  Beige Antique
-  Gris Fer
-  Bleu Avio

### Caractéristiques

- Façade acier gris et habillage céramique émaillée
- Chambre de combustion, déflecteur et porte en fonte, vitre céramique résistant 750°C
- Cendrier extractible
- Humidificateur d'air inox, capacité 50 cl
- Télécommande affichage LCD pour gérer toutes les fonctions du poêle:
  - allumage, programmations, réglages, extinction du poêle
- Tableau de commande manuel à l'arrière du poêle
- Chronothermostat de série, programmation journalière, hebdomadaire ou week end, sur 2 plages horaires
- 4 niveaux de puissance
- Chauffage breveté Multifuoco System®, 3 vitesses de ventilation programmables, possibilité de fonctionnement avec programmation de la température ambiante relevée par la télécommande, bouche de sortie d'air chaud frontale en partie basse avec déviateur de flux, équipé d'une sortie pour la distribution en partie arrière.
- Connectable à l'air extérieur.

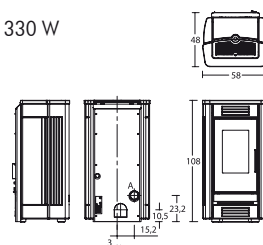
### Données techniques et dimensions

- Puissance : max. 9 kW - min. 2,5 kW
- Rendement 90,1 %
- Emission (%CO à 13% O<sub>2</sub>) : 0,014%
- Capacité réservoir : 20 kg
- Consommation horaire\* : max. 1,9 kg - mini. 0,75 kg
- «Multifuoco system®» : débit max. 220 M<sup>3</sup>/h
- Alimentation électrique : 230 V 50Hz
- Puissance électrique max. absorbée à l'allumage : 330 W
- Poids : 160 kg
- Sortie de fumées : Ø 80 mm
- Dimensions : L58 x P48 x H108 cm

\*La consommation peut varier selon le type de granulés

**multifuoco** SYSTEM

Modèle conforme à la norme EN 14785



# P 955



### Couleurs disponibles

-  Terre d'Orient
-  Blanc Meringue
-  Bordeaux
-  Bleu Antique
-  Vert

### Caractéristiques

- Façade acier gris et habillage céramique émaillée
- Chambre de combustion, déflecteur et porte en fonte, vitre céramique résistant 750°C
- Cendrier extractible
- Humidificateur d'air inox, capacité 50 cl
- Télécommande affichage LCD pour gérer toutes les fonctions du poêle:
  - allumage, programmations, réglages, extinction du poêle
- Tableau de commande manuel à l'arrière du poêle
- Chronothermostat de série, programmation journalière, hebdomadaire ou week end, sur 2 plages horaires
- 4 niveaux de puissance
- Chauffage breveté Multifuoco System®, 3 vitesses de ventilation programmables, possibilité de fonctionnement avec programmation de la température ambiante relevée par la télécommande, bouche de sortie d'air chaud frontale en partie basse avec déviateur de flux, équipé d'une sortie pour la distribution en partie arrière.
- Connectable à l'air extérieur.

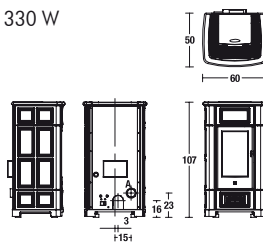
### Données techniques et dimensions

- Puissance : max. 9 kW - min. 2,5 kW
- Rendement 90,1 %
- Emission (%CO à 13% O<sub>2</sub>) : 0,014%
- Capacité réservoir : 20 kg
- Consommation horaire\* : max. 1,9 kg - mini. 0,75 kg
- «Multifuoco system®» : débit max. 220 M<sup>3</sup>/h
- Alimentation électrique : 230 V 50Hz
- Puissance électrique max. absorbée à l'allumage : 330 W
- Poids : 160 kg
- Sortie de fumées : Ø 80 mm
- Dimensions : L60 x P50 x H107 cm

\*La consommation peut varier selon le type de granulés

**multifuoco** SYSTEM

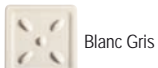
Modèle conforme à la norme EN 14785



# GINEVRA



## Couleurs version unique



Blanc Gris



Beige Antique

## 2 versions bicolores



Blanc Antique



Bordeaux



1



2



## Caractéristiques

- Façade acier gris et habillage céramique émaillée
- Chambre de combustion, déflecteur et porte en fonte, vitre céramique résistant 750°C
- Cendrier extractible
- Humidificateur d'air inox, capacité 100 cl
- Télécommande affichage LCD pour gérer toutes les fonctions du poêle:
  - allumage, programmations, réglages, extinction du poêle
- Tableau de commande manuel sur le côté du poêle
- Chronothermostat de série, programmation journalière, hebdomadaire ou week end, sur 2 plages horaires
- 5 niveaux de puissance
- Chauffage breveté Multifuoco System®, avec 2 ventilateurs pouvant fonctionner séparément, 4 vitesses de ventilation programmables, possibilité de fonctionnement avec programmation de la température ambiante relevée par la télécommande, bouche de sortie d'air chaud frontale en partie basse avec 2 déviateurs de flux, équipé de 2 sorties pour la distribution en partie arrière.

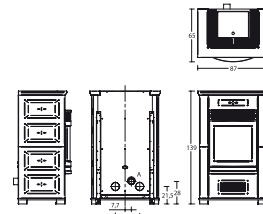
## Données techniques et dimensions

- Puissance : max. 15 kW - min. 3,5 kW
- Rendement 83,8 %
- Emission (%CO à 13% O<sub>2</sub>) : 0,04%
- Capacité réservoir : 60 kg
- Consommation horaire\* : max. 3 kg - mini. 1,3 kg
- «Multifuoco system®» : débit max. 2 x 220 M<sup>3</sup>/h
- Alimentation électrique : 230 V 50Hz
- Puissance électrique max. absorbée à l'allumage : 350 W
- Poids : 270 kg
- Sortie de fumées : Ø 80 mm
- Dimensions : L87 x P65 x H139 cm

\*La consommation peut varier selon le type de granulés



Modèle conforme à la norme EN 14785



# STUBOTTO



## Couleurs disponibles



Blanc Antique



## Partie centrale



Terre d'Orient



Bordeaux



Bleu Gentiane



Vert



## Caractéristiques

- Façade acier gris et habillage céramique émaillée, support acier peint blanc
- Chambre de combustion, déflecteur et porte en fonte, vitre céramique résistant 750°C
- Cendrier extractible
- Humidificateur d'air inox, capacité 50 cl
- Télécommande affichage LCD pour gérer toutes les fonctions du poêle:
  - allumage, programmations, réglages, extinction du poêle
- Tableau de commande manuel sur le côté du poêle
- Chronothermostat de série, programmation journalière, hebdomadaire ou week end, sur 2 plages horaires
- 5 niveaux de puissance
- Chauffage breveté Multifuoco System®, avec 2 ventilateurs pouvant fonctionner séparément, 4 vitesses de ventilation programmables, possibilité de fonctionnement avec programmation de la température ambiante relevée par la télécommande, bouche de sortie d'air chaud frontale en partie basse avec 2 déviateur de flux, équipé d'une sortie pour la distribution en partie arrière.

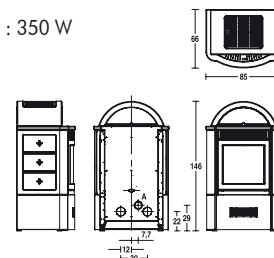
## Données techniques et dimensions

- Puissance : max. 15 kW - min. 3,5 kW
- Rendement 83,8 %
- Emission (%CO à 13% O<sub>2</sub>) : 0,04%
- Capacité réservoir : 60 kg
- Consommation horaire\* : max. 3 kg - mini. 1,3 kg
- «Multifuoco system®» : débit max. 2 x 220 M<sup>3</sup>/h
- Alimentation électrique : 230 V 50Hz
- Puissance électrique max. absorbée à l'allumage : 350 W
- Poids : 270 kg
- Sortie de fumées : Ø 80 mm
- Dimensions : L85 x P66 x H146 cm

\*La consommation peut varier selon le type de granulés



Modèle conforme à la norme EN 14785





**P 960 Thermo**



**P 965 Thermo**



L'installation doit être effectuée par un chauffagiste

Les poêles **P 960 Thermo** et **P 965 Thermo** fonctionnent comme de véritables chaudières, avec de multiples applications

### Couleurs disponibles



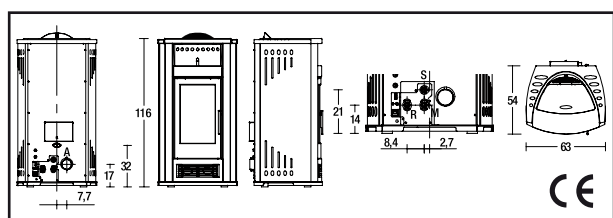
### Caractéristiques

- Façade acier gris et habillage céramique émaillée
- Chambre de combustion, déflecteur et porte en fonte, vitre céramique résistant 750°C
- Cendrier extractible
- Tableau affichage LCD pour gérer toutes les fonctions du poêle
- Chronothermostat
- 5 niveaux de puissance
- Circulateur, vase d'expansion et sécurités de série
- Connectable à l'air extérieur.

### Données techniques et dimensions

- Puissance : max. 12 kW - min. 4 kW - Puissance en eau : max. 8 kW
- Rendement 90,2 %
- Emission (%CO à 13% O<sub>2</sub>) : 0,02%
- Capacité réservoir : 35 kg
- Consommation horaire\* : max. 2,8 kg - mini. 1,4 kg
- Alimentation électrique : 230 V 50Hz
- Puissance électrique max. absorbée à l'allumage : 340 W
- Poids : 181 kg
- Sortie de fumées : Ø 80 mm
- Dimensions : L63 x P54 x H116 cm

\*La consommation peut varier selon le type de granulés



### Couleurs disponibles



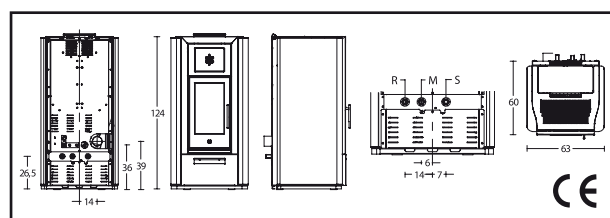
### Caractéristiques

- Façade acier gris revêtement acier peint, imposte céramique
- Chambre de combustion, déflecteur et porte en fonte, vitre céramique résistant 750°C
- Cendrier extractible
- Tableau affichage LCD pour gérer toutes les fonctions du poêle
- Chronothermostat
- 5 niveaux de puissance
- Circulateur, vase d'expansion et sécurités de série

### Données techniques et dimensions

- Puissance : max. 19 kW - min. 5 kW - Puissance en eau : max. 14 kW
- Rendement 93 %
- Emission (%CO à 13% O<sub>2</sub>) : 0,007%
- Capacité réservoir : 38 kg
- Consommation horaire\* : max. 4 kg - mini. 1,5 kg
- Alimentation électrique : 230 V 50Hz
- Puissance électrique max. absorbée à l'allumage : 340 W
- Poids : 230 kg
- Sortie de fumées : Ø 80 mm
- Dimensions : L63 x P60 x H124 cm

\*La consommation peut varier selon le type de granulés





Le raccordement à l'appareil se fait par l'intermédiaire de l'adaptateur fourni ou prescrit par le fabricant de l'appareil.

La base du conduit est constitué du té 90° visitable.

Les conduits doivent être fixés à l'aide des accessoires prévus à cet effet, de manière à assurer leur stabilité sur toute la hauteur.

*Modèle de tuyau présenté en inox, peut être proposé en gris assorti à la façade du poêle.*

# Insert à granulés

L'insert IP 68x49 est destiné à être inséré dans une cheminée.



IP 68x49



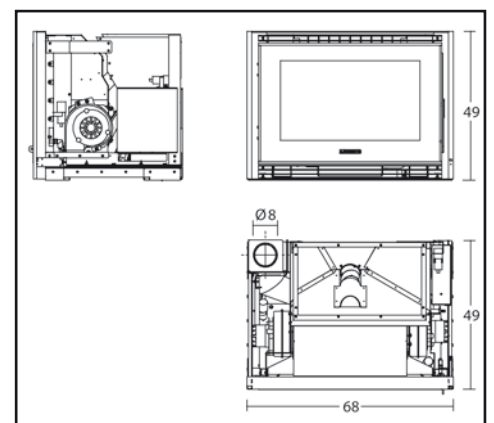
## Caractéristiques

- Façade acier
- Chambre de combustion, déflecteur en fonte, vitre céramique résistant 750°C
- Télécommande affichage LCD pour gérer toutes les fonctions du poêle:
  - allumage, programmations, réglages, extinction du poêle
- Commande manuelle sur le côté de la façade
- Chronothermostat de série, programmation journalière, hebdomadaire ou week end, sur 2 plages horaires
- 4 niveaux de puissance
- Chauffage breveté Multifuoco System®, avec 2 ventilateurs pouvant fonctionner séparément, 3 vitesses de ventilation programmables, possibilité de fonctionnement avec programmation de la température ambiante relevée par la télécommande, bouche de sortie d'air chaud frontale en partie basse avec 2 déviateurs de flux, équipé de 2 sorties pour la distribution en partie arrière.
- Option tiroir de chargement

## Données techniques et dimensions

- Puissance : max. 7 kW
- Rendement >80 %
- Emission (%CO à 13% O<sub>2</sub>) : <0,3%
- Capacité réservoir : 9 kg
- Consommation horaire\* : max. 1,8 kg
- «Multifuoco system®» : débit max. 2 x 110 M<sup>3</sup>/h
- Alimentation électrique : 230 V 50Hz
- Puissance électrique max. absorbée à l'allumage : 350 W
- Sortie de fumées : Ø 80 mm
- Poids : 115 kg

\*La consommation peut varier selon le type de granulés



**multifuoco** SYSTEM

Modèle conforme à la norme EN 14785





**MP 970**



## Insert à granulés

Le MP970 est destiné à être inséré dans une cheminée sur coffre. (voir pages 14,15,16,17).

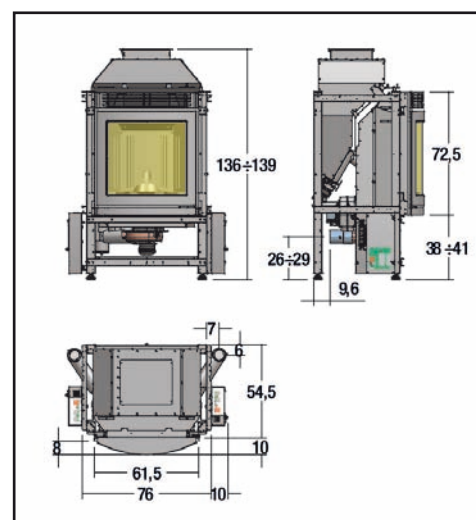
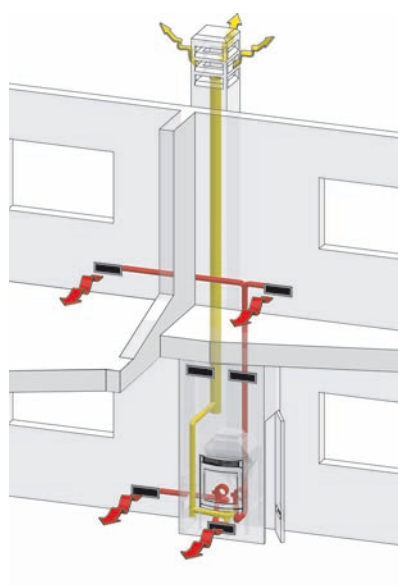
### Caractéristiques

- Façade acier gris
- Chambre de combustion, déflecteur et porte en fonte, vitre céramique résistant 750°C
- Cendrier extractible,
- Télécommande affichage LCD pour gérer toutes les fonctions du poêle:
  - allumage, programmations, réglages, extinction du poêle
- Tableau de commande manuel sur le côté du poêle
- Chronothermostat de série, programmation journalière, hebdomadaire ou week end, sur 2 plages horaires
- 5 niveaux de puissance
- Chauffage breveté Multifuoco System<sup>®</sup>, avec 2 ventilateurs pouvant fonctionner séparément, 4 vitesses de ventilation programmables, possibilité de fonctionnement avec programmation de la température ambiante relevée par la télécommande, bouche de sortie d'air chaud frontale en partie basse avec 2 déviateurs de flux, équipé de 2 sorties pour la distribution en partie arrière.
- Connectable à l'air extérieur.

### Données techniques et dimensions

- Puissance : max. 15 kW - min. 3,5 kW
- Rendement 83,9 %
- Emission (%CO à 13% O<sub>2</sub>) : 0,04%
- Capacité réservoir : 60 kg
- Consommation horaire\* : max. 3 kg - mini. 1,3 kg
- «Multifuoco system<sup>®</sup>» : débit max. 2 x 220 M<sup>3</sup>/h
- Alimentation électrique : 230 V 50Hz
- Puissance électrique max. absorbée à l'allumage : 350 W
- Poids : 180 kg
- Sortie de fumées : Ø 80 mm

\*La consommation peut varier selon le type de granulés



**multifuoco** SYSTEM

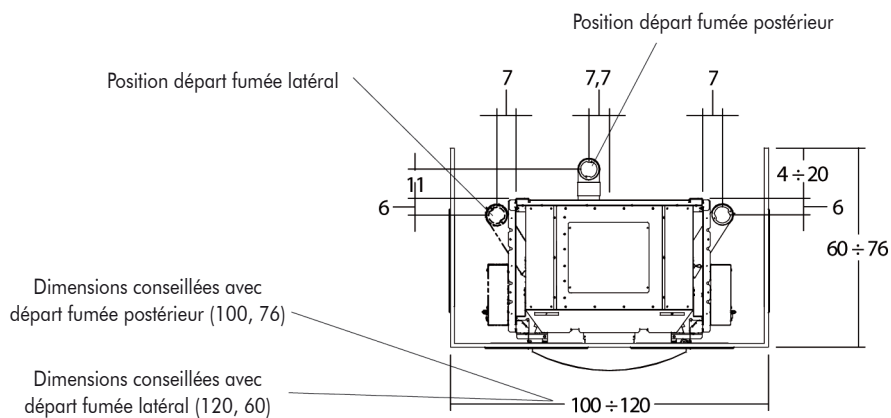
Modèle conforme à la norme EN 14785





## BERGAME

- Réf. **C01B03**
- Habillage en coffrage insert MP970
- Pierre de Dordogne
- Dimensions ensemble pierre : L 150 x H 130 cm

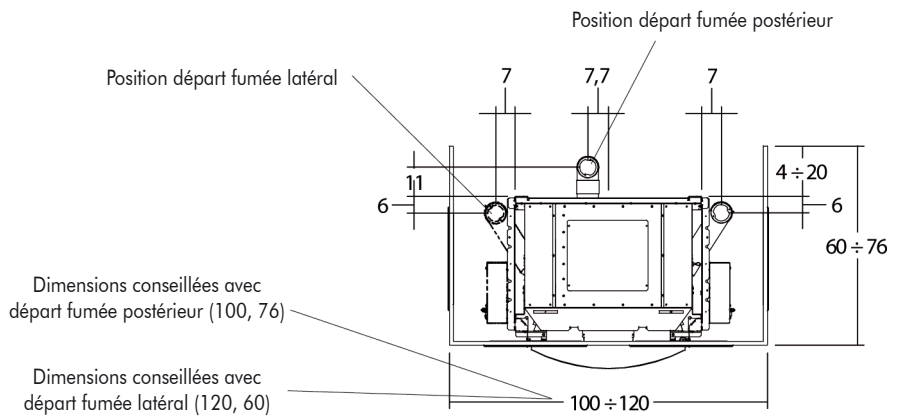






# GENOVA

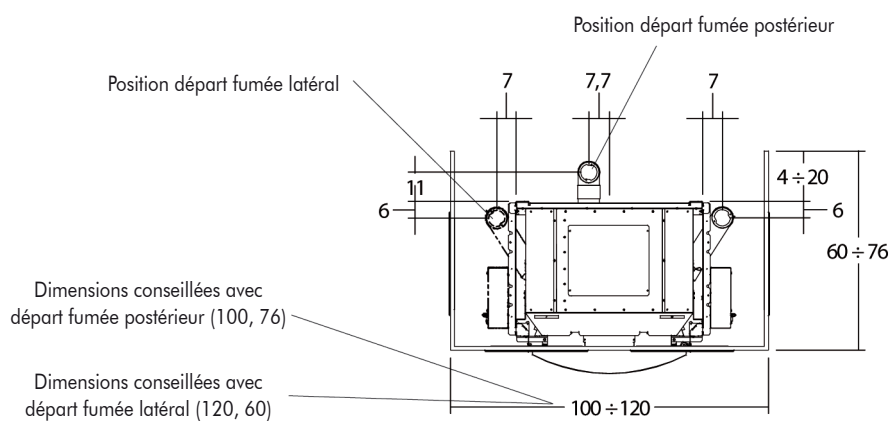
- Réf. **C01G09**
- Habillage en coffrage insert MP970
- Pierre blanche
- Dimensions ensemble pierre : L 91 x H 101 cm





**MASSA**

- Réf. **C01M06**
- Habillage en coffrage insert MP970
- Pierre de Dordogne et pierre blanche
- Dimensions ensemble pierre : L 142 x H 165 cm





Pour **les interventions techniques** et **chargement des granulés**, il est obligatoire de prévoir des trappes d'accès à gauche et à droite du coffrage, en respectant les dimensions indiquées ci-dessous :



## Côté gauche du coffrage

Trappe d'accès service avec grille de ventilation  
Largeur : 55 cm  
Hauteur : 80 cm



## Côté droit du coffrage

Porte d'accès boîtier de contrôle et chargement granulés (peut être fournie en option).  
Largeur : 55 cm - Hauteur : 170 cm

Le boîtier de contrôle et l'accès chargement des granulés peuvent se positionner à droite ou à gauche



est distribué en exclusivité par :



Z.I. de Lhérot - 63310 RANDAN (France)  
[www.seguin.fr](http://www.seguin.fr) - [commercial@seguin.fr](mailto:commercial@seguin.fr)

