



[www.cambridge-audio.com](http://www.cambridge-audio.com)

Part No. AP25549/1

## INTRODUCTION

Thank you for purchasing these Cambridge Audio S20 stand mount loudspeakers. We hope that you enjoy many years of listening pleasure from them. Your loudspeakers can only be as good as the system it is connected to. Please do not compromise on your amplifier or cabling. Naturally we particularly recommend amplification from the Cambridge Audio range, which has been designed to the same exacting standards as our loudspeakers. Your dealer can also supply excellent quality speaker cable to ensure your system realises its full potential.

Thank you for taking the time to read this manual; we do recommend you keep it for future reference.

## EINLEITUNG

Vielen Dank für den Kauf dieser Cambridge Audio S20 Standlautsprecher. Wir hoffen, sie bieten Ihnen viele Jahre Hörgenuss. Ihre Lautsprecher sind wie alle Geräte nur so gut, wie das System, an das sie angeschlossen sind. Gehen Sie deshalb beim Verstärker oder bei den Kabeln keine Kompromisse ein. Ganz besonders empfehlen wir Ihnen natürlich die Verstärker aus der Cambridge Audio Serie, die dieselben hohen Qualitätsanforderungen erfüllen wie unsere Lautsprecher. Ihr Händler hält für Sie qualitativ hochwertige Lautsprecherkabel von Cambridge Audio bereit, mit denen Sie die Möglichkeiten Ihres Systems optimal nutzen können.

Danke, dass Sie sich die Zeit zum Lesen dieses Handbuchs nehmen. Wir empfehlen, dass Sie es für den zukünftigen Gebrauch aufbewahren.

## INTRODUCTION

Merci d'avoir acheté ces enceintes acoustiques sur pied Cambridge Audio S20. Nous vous souhaitons de nombreuses années de plaisir à les écouter. Cependant, vos enceintes pourront uniquement être d'aussi bonne qualité que le système auquel elles sont connectées. C'est pourquoi nous vous demandons de ne pas faire de compromis quant à la qualité de votre amplificateur ou du câblage. Naturellement, nous recommandons tout particulièrement une amplification de la gamme Cambridge Audio, des appareils qui ont été conçus selon des normes aussi strictes que nos enceintes acoustiques. Votre revendeur peut également vous fournir des câbles pour enceintes d'excellente qualité pour garantir des performances optimales de votre système.

Merci de prendre le temps de lire attentivement le présent manuel. Nous vous recommandons également de le conserver comme référence par la suite.

## INTRODUCCIÓN

Gracias por adquirir estos altavoces de montaje en soporte Cambridge Audio S20. Confiamos en que disfrutará durante muchos años de ellos. Los altavoces podrán llegar a ser tan buenos como el sistema al que se conectan. Por favor no exponga la calidad de su amplificador o cableado. Naturalmente, recomendamos especialmente la amplificación de la gama Cambridge Audio, diseñada con los mismos estándares de precisión que nuestros altavoces. Su distribuidor podrá también suministrarle cable de altavoces de excelente calidad para asegurar que el sistema consiga el máximo potencial.

Gracias por tomarse un tiempo para leer este manual, le recomendamos que lo guarde para consultas futuras.

## S20

Stand mount loudspeakers / Standlautsprecher / Enceintes acoustiques sur pied / Altavoces de montaje en soporte / Diffusori a montaggio su piedestallo / Op standaards gemonteerde luidsprekers / Stativmonterede højtalere / Динамики с установкой на стойках

Installation guide / Installationsleitfaden / Guide d'installation / Guía de instalación / Guida d'installazione / Installatiehandleiding / Installationsvejledning / Руководство по установке

## INTRODUZIONE

Grazie per aver acquistato questi diffusori S20 Cambridge Audio, a montaggio su piedestallo. Speriamo che fruirete di molti anni di piacevole ascolto di questi diffusori. I vostri diffusori potranno essere solo pari alla qualità del sistema a cui verranno connessi. Per questo motivo, è sconsigliabile speculare sulla qualità dell'amplificatore o del cablaggio. Vi consigliamo in modo particolare i componenti d'amplificazione della gamma Azur della Cambridge Audio, progettati con le stesse procedure di accuratezza utilizzate per questi diffusori. Il vostro distributore potrà fornirvi inoltre cavetti per diffusori di qualità, Audio che consentiranno al vostro sistema una resa pari al suo grande potenziale.

Grazie di trascorrere un po' del vostro tempo nella lettura di questo Manuale, che vi consigliamo di conservare per una sua futura consultazione.

## INLEIDING

Dank u voor de aankoop van deze op standaards gemonteerde S20 luidsprekers van Cambridge Audio. Wij wensen u vele jaren luisterplezier. De weergavekwaliteit van uw luidsprekers kan nooit beter zijn dan het systeem waarop zij zijn aangesloten. Bezuinig nooit op uw versterker of kabels. We bevelen natuurlijk met name versterkers uit het assortiment van Cambridge Audio aan. Deze voldoen namelijk aan dezelfde hoge eisen als onze luidsprekers. Uw leverancier levert hoogwaardige verbindingkabels die garanderen dat het gehele systeem optimaal presteert.

Neem de tijd om deze handleiding goed te lezen. Bewaar hem goed, zodat u hem weer kunt terugvinden als u er iets in wilt opzoeken.

## INDLEDNING

Tak fordi du har valgt at købe disse Cambridge Audio S20 stativmonterede højtalere. Vi håber, at du får glæde af dem i mange år. Højtalerne bliver ikke bedre end det system, de er tilsluttet. Gå ikke på kompromis med forstærker eller kabler. Vi anbefaler naturligvis specielt at bruge forstærkere fra serien af Cambridge Audio Azur-produkter, som er udviklet efter nøjagtigt de samme standarder som vores højtalere. Forhandleren kan også levere fremragende højtalerkabler, så dit system kan udnytte sit fulde potentiale.

Og tak fordi du vil bruge tid på at læse denne manual. Vi anbefaler, at du gemmer den til fremtidig brug.

## ВВЕДЕНИЕ

Мы благодарим Вас за приобретение этих динамиков S20 фирмы Cambridge Audio, устанавливаемых на стойках. Мы надеемся, что Вы будете в течение многих лет получать удовольствие при их прослушивании. Ваши динамики могут быть лишь настолько хороши, насколько хороша система, к которой они подключены. Не пытайтесь экономить на вашем усилителе или кабельной проводке. Естественно, мы настоятельно рекомендуем усилители из линейки фирмы Cambridge Audio, которые были разработаны на основе точно таких же стандартов, как наши динамики. Ваш дилер также может снабдить Вас звуковыми кабелями высшего качества, которые обеспечат реализацию полного потенциала вашей системы.

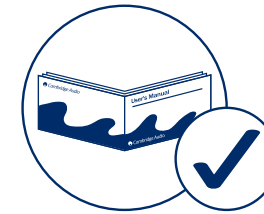
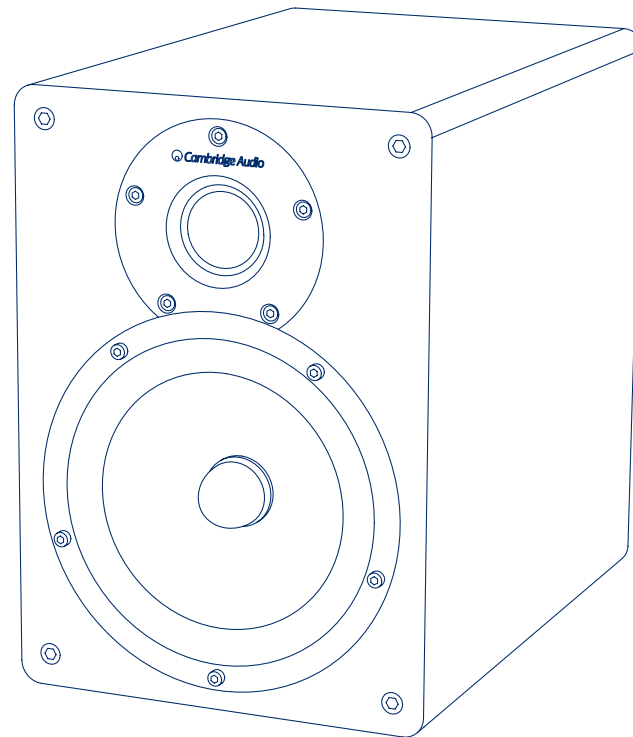
Мы благодарны Вам за то, что Вы нашли время для прочтения этого руководства, мы советуем сохранить его для справок в будущем.



## S20 Stand mount loudspeakers

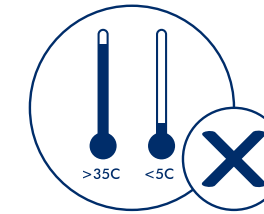
Sensitivity	85dB
Frequency response	80Hz-20kHz
Impedance	4-8 Ohms
Drive units	4" (10.2cm) woven cone mid-bass 1" (2.5cm) soft dome tweeter
Crossover	2.5 way
Recommended amplifier power	15-80 Watts
Magnetic shielding	Yes
Speaker dimensions (h x w x d)	128 x 178 x 198mm
Weight	2.1kg (4.6lbs)

[www.cambridge-audio.com](http://www.cambridge-audio.com)



### Read all instructions

Bitte lesen Sie die gesamte Anleitung  
 Veuillez lire toutes les instructions  
 Lea todas las instrucciones  
 Leggere tutte le istruzioni  
 Lees alle instructies  
 Læs alle instruktioner  
 Прочтите все инструкции



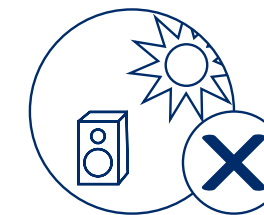
### Avoid extreme temperatures

Vermeiden Sie Extremtemperaturen  
 Éviter des températures extrêmes  
 Evite temperaturas extremas  
 Evitare temperature estreme  
 Vermijd extreme temperaturen  
 Undgå ekstreme temperaturer  
 Избегайте предельных температур



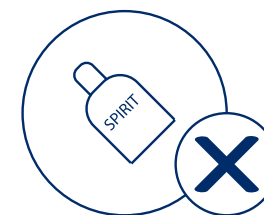
### Avoid damp

Vermeiden Sie Feuchtigkeit  
 Éviter l'humidité  
 Evite la humedad  
 Evitare l'umidità  
 Vermijd vocht  
 Undgå fugt  
 Избегайте воздействия влаги



### Avoid direct sunlight

Vermeiden Sie direkte Sonneneinstrahlung  
 Éviter les rayons directs du soleil  
 Evite la luz directa del sol  
 Evitare la luce solare diretta  
 Vermijd rechtstreeks zonlicht  
 Undgå direkte sollys  
 Избегайте попадания прямых солнечных лучей



### Avoid solvent-based cleaners

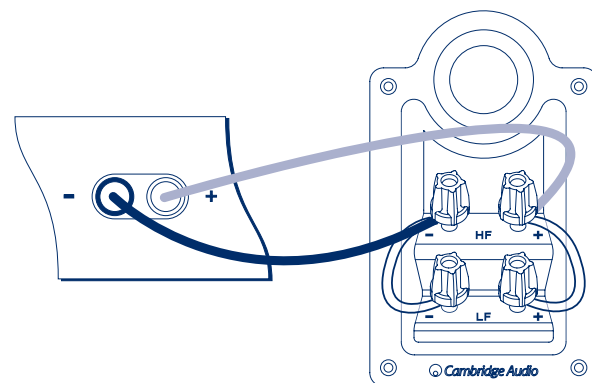
Vermeiden Sie auf Lösungsmitteln basierende Reinigungsmittel  
 Éviter les produits d'entretien à base de solvant  
 Evite utilizar limpiadores basados en disolventes  
 Evitare detergenti basati su solventi  
 Vermijd schoonmaakmiddelen met oplosmiddel  
 Brug ikke rengøringsmidler med opløsningsmiddel  
 Избегайте применения чистящих средств, содержащих растворители



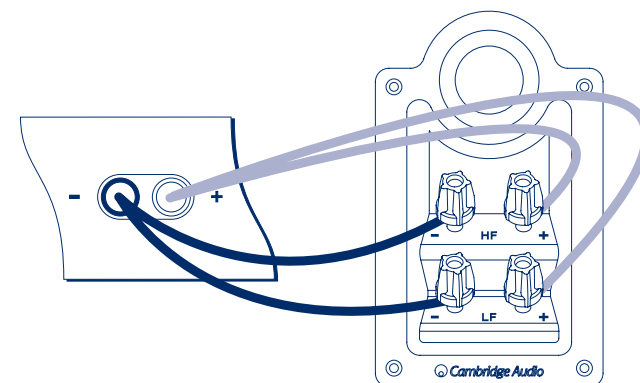
### Secure all cables

Befestigen Sie alle Kabel gut  
 Protéger tous les câbles  
 Asegure todos los cables  
 Fissare tutti i cavi  
 Bevestig alle snoeren  
 Sæt alle kabler godt fast  
 Надежно закрепите все кабели

### SINGLE-WIRING / SINGLE-WIRING / CABLAGE SIMPLE / CABLEADO SIMPLE / CABLAGGIO SINGOLO / ENKELVOUDIGE BEDRADING / ENKELTLEDNING / ОДНОПРОВОДНОЕ СОЕДИНЕНИЕ



### BI-WIRING / BI-WIRING / CABLAGE DOUBLE / CABLEADO DOBLE / DOPPIO CABLAGGIO / DUBBELE BEDRADING / DOBBELTLEDNING / ДВУХПРОВОДНОЕ СОЕДИНЕНИЕ



- For bi-wiring, remove the bi-wire links.
- Entfernen Sie für Bi-Wiring die Bi-Wire-Verbindungskabel.
- Pour un câblage double, retirer les liaisons bicâbles.
- Para cableado doble, quite los enlaces bipolares.
- Per un doppio cablaggio, rimuovere i collegamenti doppio cablaggio.
- Voor dubbele bedrading moet u de koppelingen voor dubbele bedrading verwijderen.
- Ved føring af dobbeltledning fjernes dobbeltledningsforbindelserne.
- В случае двухпроводного соединения удалите двухпроводные перемычки.

### CABLING

Connect speakers to your amplifier/receiver with high quality speaker cable.

**IMPORTANT!** Ensure positive (+) and negative (-) connections are matched.

### VERKABELUNG

Schließen Sie die Lautsprecher mit hochwertigen Lautsprecherkabeln an Ihren Verstärker/Receiver an.

**WICHTIG!** Achten Sie auf die richtigen Anschlüsse, also (+) an (+) und (-) an (-).

### CABLAGE

Connecter les enceintes à votre amplificateur/récepteur avec des câbles pour enceintes de haute qualité.

**IMPORTANT !** Assurez-vous que les connexions positives (+) et négatives (-) correspondent.

### CABLEADO

Conecte los altavoces a su amplificador/receptor con un cable de altavoces de alta calidad.

**¡IMPORTANTE!** Asegúrese de que las conexiones de los terminales positivo (+) y negativo (-) coincidan.

### CABLAGGIO

Collegare i diffusori all'amplificatore/sinto-amplificatore mediante cavi per diffusori di qualità elevata,

**IMPORTANTE!** Assicurarsi che i collegamenti positivo (+) e negativo (-) corrispondano.

### KABELS

Gebruik hoogwaardige luidsprekerkabel om uw luidsprekers aan te sluiten op uw versterker/receiver.

**BELANGRIJK!** Zorg ervoor dat de positieve (+) en negatieve (-) verbindingen overeenstemmen.

### KABELFØRING

Forbind højttalerne til din forstærker/receiver med et højttalerkabel af høj kvalitet.

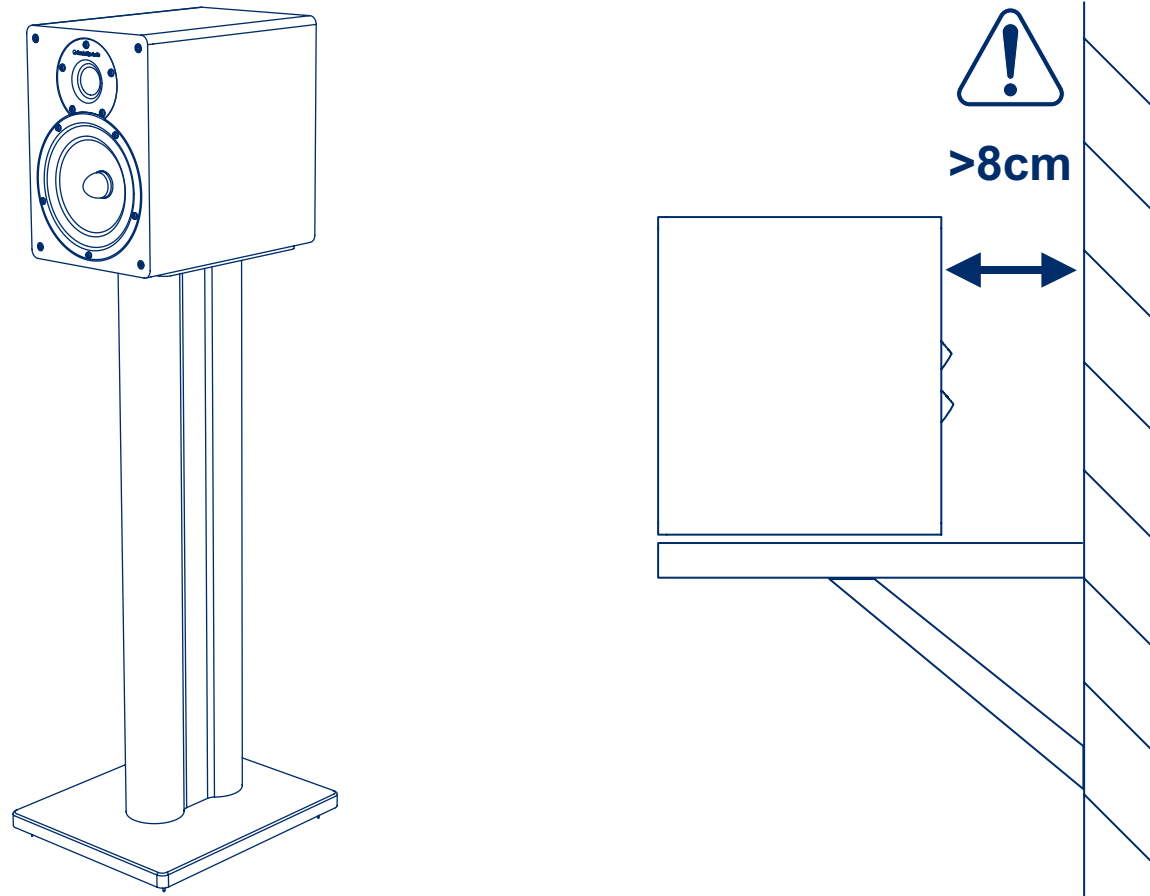
**VIGTIGT!** Sørg for, at de positive (+) og negative (-) forbindelser passer.

### КАБЕЛЬНЫЕ ПОДСОЕДИНЕНИЯ

Подсоединяйте динамики к вашему усилителю/приемнику звуковыми кабелями высшего качества.

**ВАЖНО!** Соблюдайте правильность подключения положительных (+) и отрицательных (-) клемм.





## STAND MOUNTING

For best results, use with dedicated speaker stands.

If used on a sturdy shelf, allow ample space behind the speaker (minimum 8cm).

## STANDMONTAGE

Benutzen Sie die Lautsprecher am besten mit dafür vorgesehenen Lautsprecherständern.

Lassen Sie bei Verwendung auf einem stabilen Regal genug Platz hinter den Lautsprechern (mindestens 8cm).

## MONTAGE SUR PIED

Pour des résultats optimaux, utilisez les pieds prévus pour ces enceintes.

Si vous les utilisez sur une étagère solide, prévoyez un espace suffisant derrière les enceintes (8 cm minimum).

## MONTAJE EN SOPORTE

Para obtener los mejores resultados, utilice los soportes de altavoces dedicados.

Si utiliza una estantería, deje un espacio amplio detrás del altavoz (mínimo 8cm).

## MONTAGGIO SU PIEDESTALLO

Per ottenere i migliori risultati, impiegare i supporti ideati specificatamente per questi diffusori.

Se disposti su un robusto scaffale, lasciare un ampio spazio dietro i diffusori (8cm come minimo).

## MONTAGE OP STANDAARDS

Maak, voor het beste resultaat, gebruik van de bijbehorende luidsprekerstandaarden.

Als u ze op een stevige legplank plaatst, moet u zorgen voor voldoende ruimte achter de luidspreker (minimaal 8cm).

## STATIVMONTERING

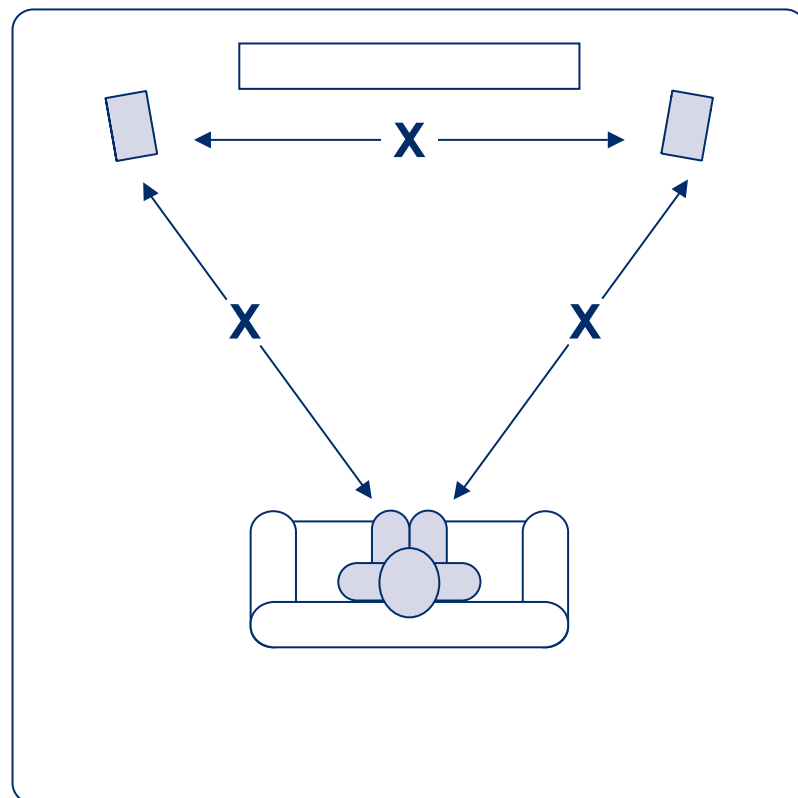
Det bedste resultat opnås med højttalerstativer, der er beregnet til formålet.

Hvis højttalerne placeres på en solid hyld, skal der være rigelig plads bag højttalerne (minimum 8cm).

## УСТАНОВКА НА СТОЙКЕ

Для обеспечения наилучших результатов используйте специальные стойки для динамиков.

Если используется закрытая сзади полка, оставьте свободное пространство позади динамика (как минимум 8см).



## POSITIONING

Ideally the speakers and listening position should be located equal distances apart, but feel free to experiment with positioning until you are happy with the sound.

## POSITIONIERUNG

Idealerweise sollten sich die Lautsprecher und die Hörposition in gleichem Abstand voneinander befinden. Sie können aber gern mit der Positionierung experimentieren, bis Sie mit dem Klang zufrieden sind.

## POSITIONNEMENT

Idéalement, les enceintes et l'emplacement d'écoute doivent être situés à égale distance, mais n'hésitez pas à essayer d'autres positionnements jusqu'à ce que vous soyez satisfaits du son.

## COLOCACIÓN

Idealmente los altavoces deben estar a la misma distancia del punto de escucha, pruebe hasta encontrar la colocación con la que quede satisfecho con el sonido.

## DISPOSIZIONE

Come disposizione ideale, i diffusori e la posizione d'ascolto dovrebbero trovarsi equidistanti, ma sarà meglio provare con differenti posizionamenti, fino ad ottenere il suono più soddisfacente possibile.

## PLAATSING

In een ideale situatie zouden er gelijke afstanden moeten zijn tussen de luidsprekers onderling en ten opzichte van de luisterpositie, maar experimenteer gerust met de plaatsing tot u tevreden bent met het geluid.

## VALG AF POSITION

Ideelt set bør højttalerne og lyttepositionen placeres med ens afstand, men prøv dig frem, indtil du er tilfreds med lyden.

## РАСПОЛОЖЕНИЕ

В идеальном случае динамики и место слушателя должны быть на одинаковых расстояниях друг от друга, но все же желательно поэкспериментировать с размещением до получения наилучшего звучания.