

# NOTICE TECHNIQUE

## GP29 - GP 50 - GP 105 - GP 115



CE



11 av. Sidoine Apollinaire - BP 9214 - 69264 LYON cedex 09  
FRANCE ☎ 04.78.47.11.11 - FAX 04.78.43.48.82

**CONSTRUCTEUR:**

SOVELOR  
11 Ave. Sidoine Apollinaire  
69009 LYON - FRANCE  
Tel. 04 78.47.11.11  
Fax 04 78.43.48.82

**MODELES:**

GP 29 M, GP 29 A, GP 50 M, GP 50 A, GP 105 M, GP 105 A, GP 115 A  
GP 29 MI, GP 29 AI, GP 50 MI, GP 50 AI, GP 105 MI, GP 105 AI

Avant d'utiliser le générateur, nous vous prions de lire attentivement toutes les instructions pour l'emploi, mentionnées ci-après, et d'en suivre scrupuleusement les indications.

Le constructeur n'est pas responsable pour les dommages aux choses et/ou personnes dus à une utilisation impropre de l'appareil.

Ed. 04/00

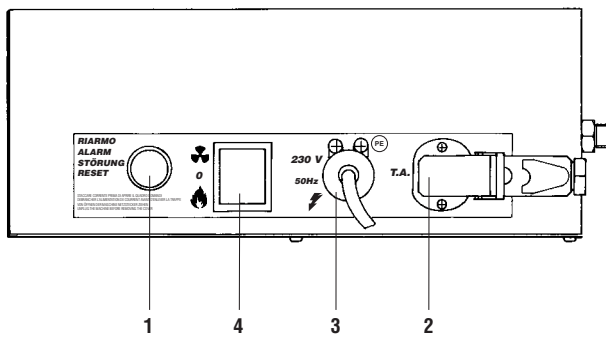
**DECLARATION D'ESSAI**

La Firme SOVELOR certifie que tous les appareils, après leur mise au point, sont soumis à un test concernant tous leurs détails.  
Ce test comprend de suit:

**Test fonctionnel**

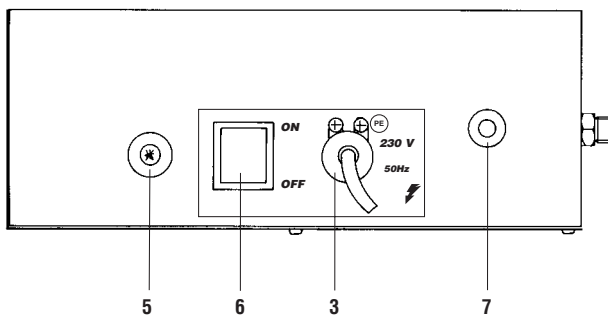
- Test en haute tension, 1200 V, durée 1 s;
- Test de la résistance dans le circuit électrique du conducteur de terre avec 6 V / 25 A.  
Résultat des mesures < 0,1  $\Omega$ .

**"A"**

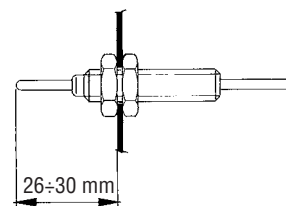
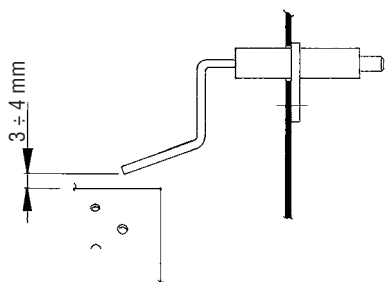


- 1 BOUTON DE REARMEMENT AVEC LAMPE TEMOIN
- 2 PRISE DE THERMOSTAT D'AMBIANCE
- 3 CABLE ELECTRIQUE D'ALIMENTATION
- 4 COMMUTATEUR CHAUFFAGE - Ø - VENTILATION
- 5 ALLUMEUR PIEZO-ELECTRIQUE
- 6 INTERRUPTEUR MARCHE-ARRET
- 7 VANNE GAZ-TERMIQUE

**"M"**



**REGLAGE DES ELECTRODES**



## RECOMMANDATIONS GENERALES

Ce générateur d'air chaud est prévu pour fonctionner avec du gaz propane.

L'installation et l'utilisation de cet appareil doivent respecter les réglementations et les lois en vigueur relatives à son utilisation.

Veillez vous assurer que:

- les instructions contenues dans ce livret soient suivies scrupuleusement;
- le générateur ne soit pas installé dans un local où il y aurait des risques d'explosion ou d'incendie;
- il n'y ait pas de matériaux inflammables stockés à côté de l'appareil;
- des mesures suffisantes pour la prévention des incendies aient été prévues;
- l'aération du local dans lequel se trouve le générateur soit garantie et soit suffisante aux nécessités de ce générateur;
- qu'il n'y ait pas d'obstacles ou d'obstructions dans les conduites d'aspiration et/ou de sortie de l'air, tels des toiles, des couvertures ou des objets encombrants posés sur l'appareil ou à côté de l'appareil;
- les bouteilles de gaz soient disposées conformément aux dispositions de lois en vigueur et en particulier qu'elles ne soient pas exposées à la chaleur ni à des températures inférieures à -10°;
- un placement fixe pour l'appareil soit prévu;
- le générateur soit surveillé régulièrement durant son utilisation et contrôlé avant sa mise en marche;
- le ventilateur tourne librement au début de chaque période d'utilisation, avant de brancher la fiche à la prise de courant;
- à la fin de chaque période d'utilisation la fiche de la prise de courant soit débranchée.

## MISE EN MARCHÉ

Ce générateur est fourni avec une vanne stop-gaz, un régulateur de pression et un tuyau pour gaz.

Avant de mettre en fonction le générateur et donc, avant de le brancher au réseau électrique d'alimentation, il faut contrôler que les caractéristiques du réseau électrique correspondent à celles rapportées sur la plaquette d'identification.

### Attention



**La ligne électrique d'alimentation du générateur doit être pourvue d'une prise de terre et d'un interrupteur magnéto-thermique différentiel.**

Ensuite il est possible de relier le générateur à une bouteille d'au moins 25 kg en procédant dans l'ordre suivant: générateur - tuyau pour gaz - vanne stop-gaz - régulateur de pression - bouteille de gaz.

### Attention



**Tous les raccords ont un filetage à gauche.**

Le modèle A fonctionne automatiquement seulement s'il est relié à un dispositif adéquat de contrôle, comme par exemple, un thermostat ou horloge, qui doit être relié aux bornes 2 ou 3 de la fiche fournie avec l'appareil, après avoir éliminé le câble électrique reliant les deux bornes (ce branchement doit être rétabli si l'on veut que le générateur fonctionne sans dispositif de contrôle).

Pour mettre en marche le générateur il faut:

- positionner l'interrupteur (4) pour le modèle "A", ou (6) pour le modèle "M", sur la position "O"/OFF et relier le câble électrique d'alimentation à une prise de courant pourvue d'une prise de terre
- après avoir réglé au minimum le régulateur de pression en dévissant la molette de réglage, ouvrir lentement le robinet d'alimentation du gaz et pousser le bouton de la vanne stop-gaz.
- pour le modèle "A" positionner l'interrupteur (4) sur le symbole Le ventilateur se met en marche et après 10 secondes la combustion commence.

### Attention



**Si la flamme s'éteint après quelques secondes, inverser la phase électrique et pousser le bouton de réarmement (1).**

• pour le modèle "M" positionner l'interrupteur (6) sur ON, pousser le bouton (7) de la vanne gaz thermique et en même temps appuyer une ou plusieurs fois sur le bouton (5) de l'allumeur piezzo électrique jusqu'à l'allumage de la flamme; le bouton de la vanne gaz thermique doit être maintenu enfoncé pour 10-15 secondes.

Pour régler la puissance thermique, il faut agir sur le régulateur de pression, en augmentant lentement la pression d'alimentation.

Si l'appareil ne se met pas en marche, les premières opérations à effectuées sont les suivantes:

1 Contrôler la tension d'alimentation sur le tableau de commande du générateur.

2 Contrôler que la bouteille de gaz soit pleine et que le robinet d'alimentation soit ouvert.

3 Pousser le bouton rouge (1) de la vanne stop-gaz.

4 Pour le modèle "A" pousser le bouton de réarmement, deux ou trois fois maximum;

5 Si après ces opérations le générateur ne fonctionne pas, il faut consulter le paragraphe "Anomalies de fonctionnement et solutions" et découvrir la cause pour laquelle l'appareil ne se met pas en marche.

## ARRET

Pour arrêter le fonctionnement de l'appareil, positionner l'interrupteur (4) pour le modèle "A" ou (6) pour le modèle "M" sur "O"/OFF ou agir sur le dispositif de contrôle, par exemple en réglant le thermostat sur une température plus basse. Enfin fermer le robinet d'alimentation du gaz et enlever la fiche de la prise électrique.

## VENTILATION

Pour obtenir seulement l'effet de ventilation, ne pas relier la bouteille de gaz au générateur d'air chaud et suivre les indications suivantes:

- pour le modèle "A", mettre l'interrupteur (4) sur la position avec le symbole pour le démarrage et sur la position "O" pour l'arrêt;
- pour le modèle "M" mettre l'interrupteur (6) sur la position "ON" pour le démarrage et sur la position "OFF" pour l'arrêt.

## DISPOSITIFS DE SECURITE

Le modèle "A" est équipé d'un appareillage électronique pour le contrôle de la flamme et le réglage de l'alimentation et de l'allumage du gaz. Si une ou plusieurs anomalies de fonctionnement se vérifient, cet appareillage provoque l'arrêt de la machine et l'allumage de la lampe témoin de réarmement.

Les modèles "M" sont équipés d'un thermocouple de sécurité qui provoque l'interruption de l'alimentation du gaz si la flamme est instable ou si elle s'éteint.

Dans les deux modèles un thermostat de surchauffe intervient et provoque l'interruption de l'alimentation du gaz si le générateur surchauffe. Le thermostat se réarme automatiquement quand la température de la chambre de combustion diminue jusqu'à rejoindre automatiquement la valeur maximale admise. Avant de remettre en fonction le générateur il faut trouver et éliminer la cause qui a produit la surchauffe (par ex. obstruction de la bouche d'aspiration et/ou de la sortie de l'air, arrêt du ventilateur). Pour faire redémarrer la machine il faut pousser le bouton (1) de réarmement pour le modèle "A" ou répéter les instructions spécifiques du paragraphe "MISE EN MARCHÉ" pour le modèle "M".

La vanne stop-gaz installée entre le tuyau et le régulateur de pression intervient et provoque l'interruption de l'alimentation du gaz en cas de rupture du tuyau d'alimentation. Après avoir substitué le tuyau endommagé, il faut pousser le bouton rouge pour réarmer la vanne.

## TRANSPORT ET DEPLACEMENT

Le générateur à air chaud est muni d'une poignée pour le transport. Tous les modèles peuvent être soulevés manuellement sauf le modèle GP 90 qui doit être partiellement soulevé et transporté en le faisant glisser sur les roues.

### Attention



Avant de déplacer l'appareil il faut :

- Arrêter la machine selon les indications données au paragraphe précédent
- Débrancher l'alimentation électrique en enlevant la fiche de la prise de courant
- Dévisser complètement le raccord qui relie le tube du gaz au générateur
- Attendre que le générateur soit froid

## ENTRETIEN

Pour un fonctionnement régulier de l'appareil, il est nécessaire de nettoyer périodiquement la chambre de combustion, le brûleur et le ventilateur.

### Attention



Avant de commencer une quelconque opération d'entretien il faut:

- arrêter la machine selon les indications du paragraphe précédent
- débrancher l'alimentation électrique en enlevant la fiche de la prise de courant
- dévisser complètement le raccord qui relie le tuyau du gaz au générateur
- attendre que le générateur soit froid

Le nettoyage s'effectue en enlevant d'éventuels déchets déposés sur la grille d'aspiration, et si cela est nécessaire, en nettoyant avec de l'air comprimé les pales du ventilateur.

Pour nettoyer le brûleur, il est nécessaire de démonter partiellement la machine de façon à rendre accessible l'ouverture de l'aspiration (à l'intérieur du tableau électrique de commande) et celle de sortie (à l'intérieur de la chambre de combustion) du brûleur. Donc après avoir enlevé le panneau inférieur du tableau électrique de commande, il faut souffler de l'air comprimé sur l'ouverture de l'aspiration et sur celle de la sortie du brûleur.

## ANOMALIES DE FONCTIONNEMENT, CAUSES ET SOLUTION

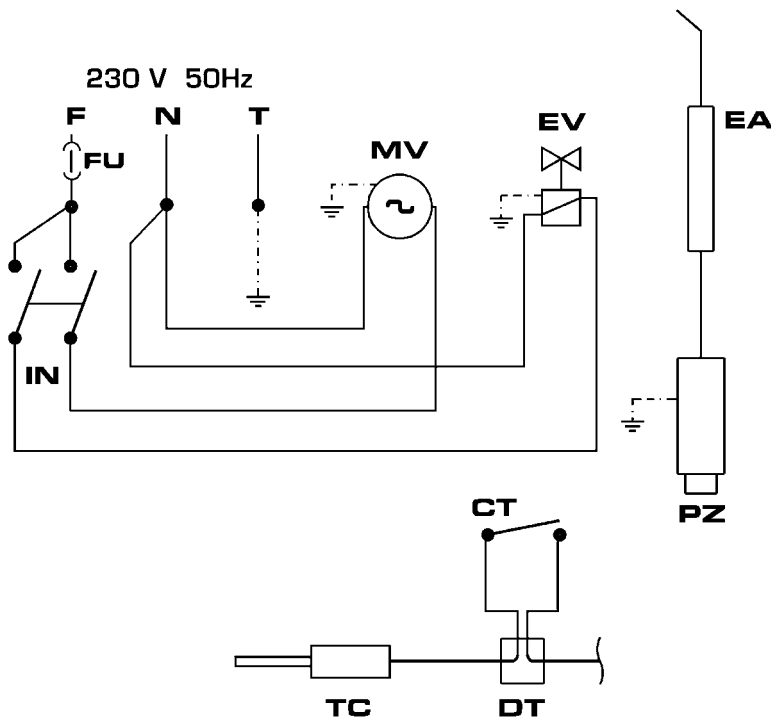
ANOMALIE DE FONCTIONNEMENT	CAUSE	
	Modèle "A"	Modèle "M"
Le moteur ne démarre pas	1-2-3-4-5-6	1-2-5
Le générateur s'arrête et la lampe témoin (1) de la boîte électronique s'allume	6-7-8-9-10-11	
Le ventilateur tourne, mais l'alimentation du gaz est bloquée ou la flamme ne s'allume pas		8-11-12-13-14-15
La flamme s'éteint après avoir relâché le bouton de la vanne thermocouple (7)		14-16-17
L'alimentation du gaz est interrompue. La flamme s'éteint	10-11-12-18	
Le générateur consomme trop de gaz	18-19	18-19
Le générateur ne s'arrête pas	5-6-13-20	5-20

### SOLUTION

	Cause	Solution
1	Mauvaise connection électrique	Contrôler le branchement et la tension du réseau
2	Moteur surchauffé (le ventilateur tourne mal ou est bloqué)	Contrôler le moteur et le ventilateur et les réaligner, si nécessaire
3	Mauvaise programmation du thermostat d'ambiance	Faire la programmation désirée
4	La fiche du thermostat (n.2) n'est pas branchée	La brancher
5	Interrupteur défaillant (n.4 pour mod."A" et n.6 pour mod."M")	Fermer l'alimentation du gaz, déconnecter la fiche de courant et mettre un interrupteur neuf
6	Coffret du contrôle de la flamme défaillant	Le substituer
7	Fiche d'alimentation électrique mal branchée	Inverser la phase
8	Le gaz n'arrive pas aux électrovannes	Contrôler que l'alimentation du gaz soit ouverte Contrôler que la bouteille ne soit pas vide, pousser le bouton de la vanne stop-gaz
9	Les électrovannes ne s'ouvrent pas	Contrôler les électrovannes Contrôler le branchement électrique Contrôler la capsule thermostatique
10	Sonde de ionisation défaillante et/ou mauvais réglage de l'électrode d'allumage	Faire le réglage selon le schéma Substituer l'électrode de ionisation
11	La grille derrière le ventilateur est obstruée par des déchets	Enlever les déchets et nettoyer la grille
12	Intervention ou mauvais fonctionnement de la capsule thermostatique	Contrôler que les grille d'aspiration et de sortie ne soit pas obstruées Contrôler que le local soit bien aéré Contrôler que l'air chaud puisse sortir librement
13	Thermostat défectueux	Contrôler le thermostat et remplacer si nécessaire
14	La vanne gaz-thermique ne reste pas ouverte	Pousser le bouton de la vanne pendant environ 10 secondes
15	L'allumage ne fonctionne pas	Contrôler qu'il n'y ait pas un court circuit entre l'allumeur piezzo électrique et l'électrode Contrôler le réglage de l'électrode (voir schéma)
16	Le thermocouple ne chauffe pas	Vérifier la position du thermocouple (voir schéma) Contrôler et le substituer, si nécessaire
17	Disjoncteur sur thermocouple défectueux	Nettoyer les contacts sur le disjoncteur ou le substituer
18	Régulateur de pression défectueux	Le changer
19	Fuites de gaz	Localiser la fuite avec de l'eau savonneuse et changer le piezzo défectueux
20	Les électrovannes ne se ferment pas	Fermer l'alimentation du gaz. Permettre au générateur de brûler le gaz dans le tuyau. Débrancher la prise. Démontez les électro-vannes, les nettoyer, les remonter ou bien les substituer

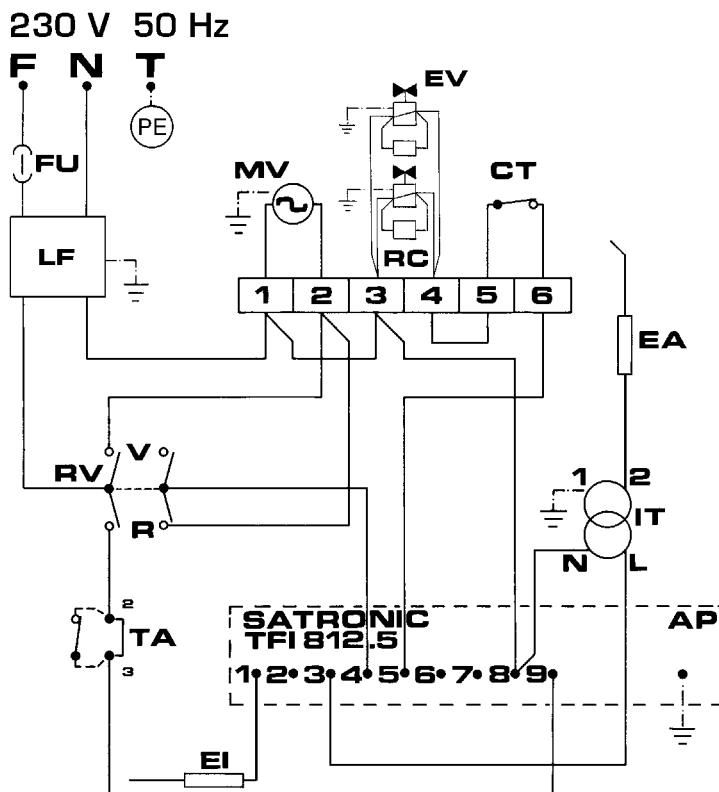
# SCHEMA ELECTRIQUE

## MOD. "M"



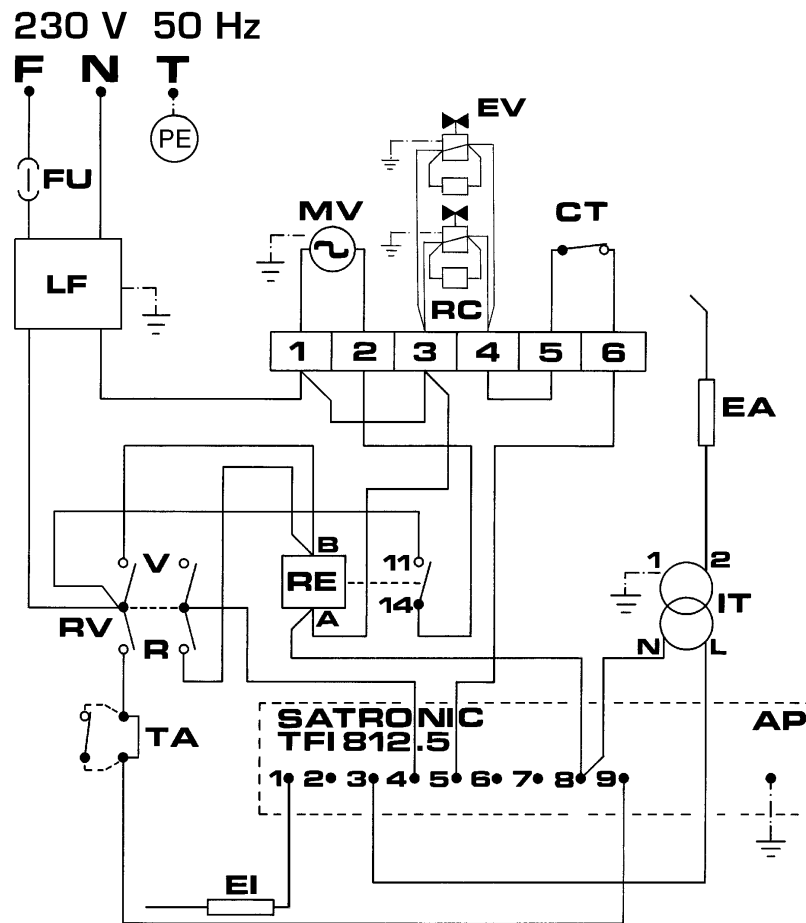
- MV MOTEUR DU VENTILATEUR
- EV ELECTROVANNE
- CT THERMOSTAT DE SURCHAUFFE
- FU FUSIBLE 4A
- EA ELECTRODE D'ALLUMAGE
- TC THERMOCOUPLE
- PZ PIEZOELECTRIQUE
- IN INTERRUPTEUR 0-1
- DT DISJOINTER DE THERMOCOUPLE

## MOD. "GP 29A" - "GP 50A" - "GP 105A"

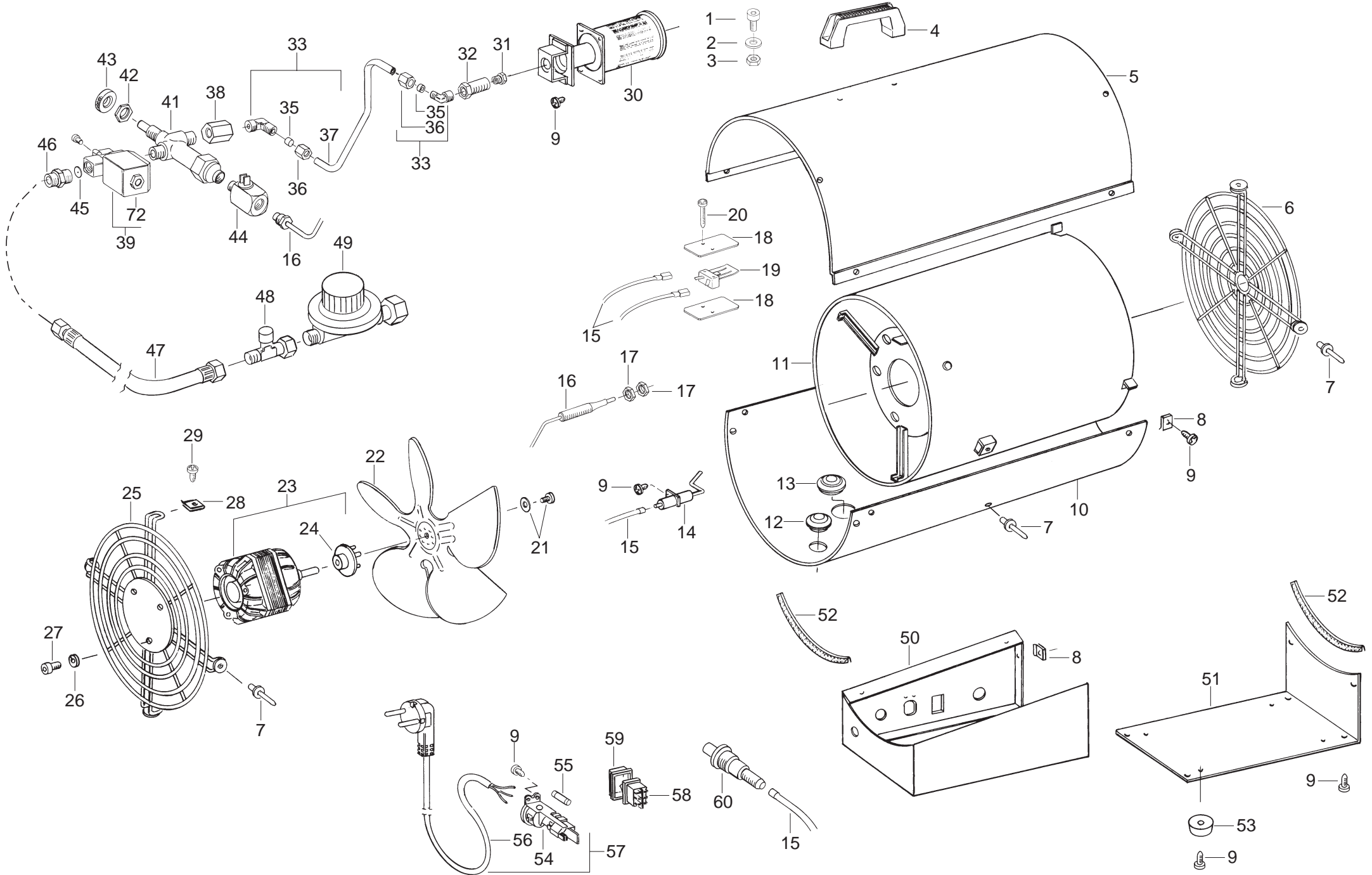


- MV MOTEUR DU VENTILATEUR
- EV ELECTROVANNE
- CT THERMOSTAT DE SURCHAUFFE
- FU FUSIBLE 4A
- EA ELECTRODE D'ALLUMAGE
- EI ELECTRODE D'IONISATION
- IT TRANSFORMATEUR H.T.
- AP COFFRET DE SECURITE
- RC GROUPE RC
- TA PRISE THERMOSTAT D'AMBIANCE
- RV COMMUTATEUR CHAUFFAGE  
Ø - VENTILATION
- LF FILTRE ANTIPARASITES

**MOD. "GP 115 A"**



- |           |                          |           |  |
|-----------|--------------------------|-----------|--|
| <b>MV</b> | MOTEUR DU VENTILATEUR    | <b>AP</b> | COFFRET DE SECURITE                      |
| <b>EV</b> | ELECTROVANNE             | <b>RC</b> | GRUPE RC                                 |
| <b>CT</b> | THERMOSTAT DE SURCHAUFFE | <b>TA</b> | PRISE THERMOSTAT D'AMBIANCE              |
| <b>FU</b> | FUSIBLE 10A              | <b>RV</b> | COMMUTATEUR CHAUFFAGE<br>Ø - VENTILATION |
| <b>EA</b> | ELECTRODE D'ALLUMAGE     | <b>LF</b> | FILTRE ANTIPARASITES                     |
| <b>EI</b> | ELECTRODE D'IONISATION   | <b>RE</b> | RELAIS                                   |
| <b>IT</b> | TRANSFORMATEUR H.T.      |           |  |

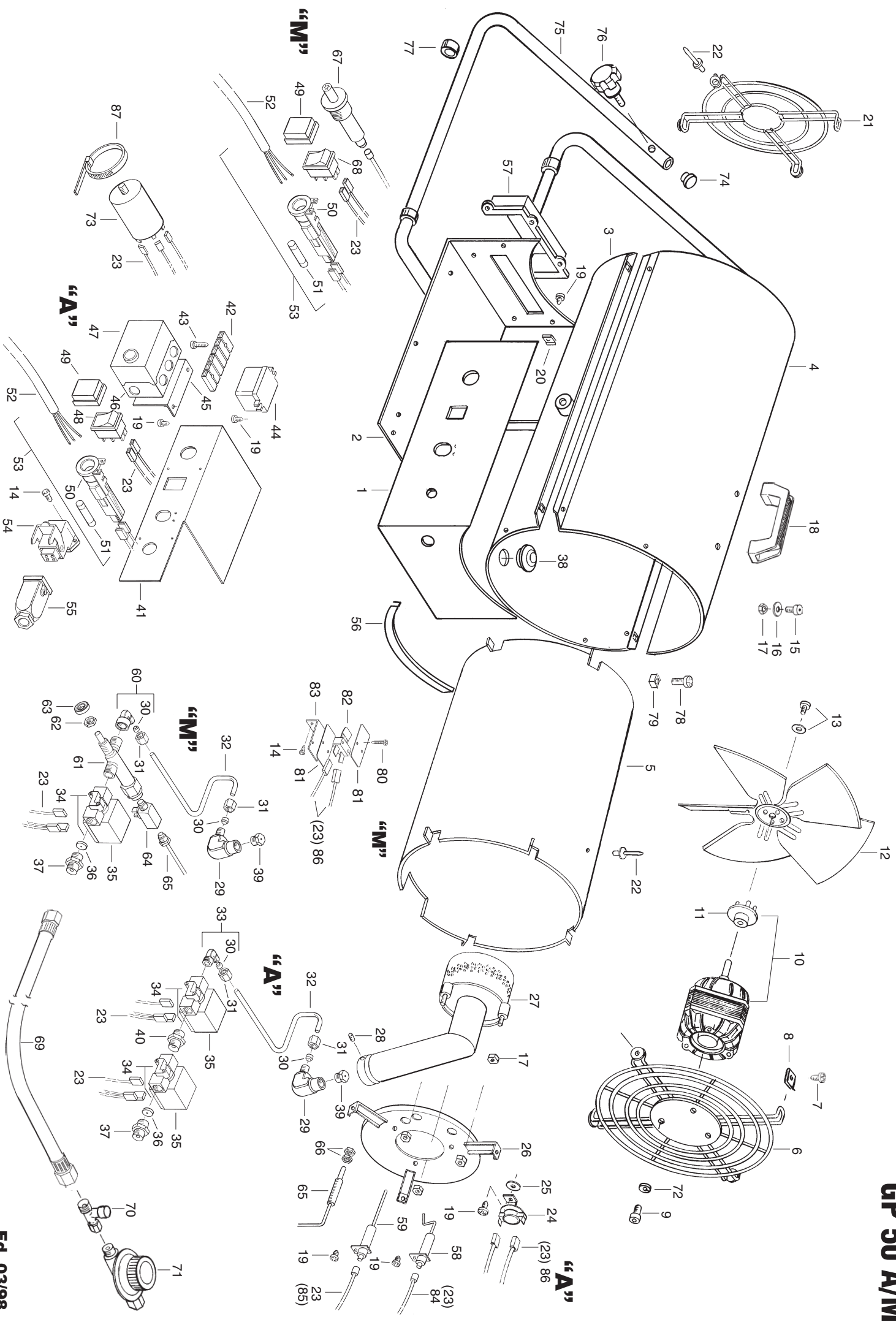




POS.	COD.	LEGENDE	GP 29MI	GP 29AI
1	M10316	Vis TCEI M 6 x 14	•	•
2	M20106	Rondelle Ø6 x Ø13 x 1,5	•	•
3	M10704	Ecrou M 6	•	•
4	C10202	Poignée	•	•
5	G01441X	Carrosserie superieur	•	•
6	P30127	Grille avant	•	•
7	M20603	Rivet Al Ø4,9 x 9	•	•
8	M20402	Plaqué elastique U42-032	•	•
9	M10508	Vis TC 8 x 3/8"	•	•
10	G01444X	Carrosserie inferieur	•	•
11	G01447	Chambre combustion	•	•
12	C30310	Protection caoutchouch Ø 18	•	•
13	C30311	Protection caoutchouch Ø 35	•	•
14	E10213	Électrode allumage	•	•
15	E00138	Cablage	•	
15	E00169	Cablage		•
16	E50501	Thermocouple	•	
17	I31005	Ecrou M8 pour thermocouple	•	
18	T10621	Protection isolante	•	•
19	E50103	Thermostat bilame	•	•
20	M10502	Vis TC 4 x 3/4"	•	•
21	M10112	Vis (EMI)	•	•
22	T30216	Ventilateur Ø254 25°	•	•
23	E10535	Moteur 82D-2010/1-10 W- 220/240 V	•	•
24	C10102	Accouplement pl. EMI	•	•
25	G01178	Grille aspiration	•	•
26	M20301	Rondelle grower Ø 4	•	•
27	M10317	Vis M 4 x 8	•	•
28	M20412	Plaque elastique U42-182	•	•
29	M10505	Vis TC 8 x 1/2"	•	•
30	T30410	Brûleur	•	•
31	T30409	Gicleur Ø 1,0	•	•
32	I30621	Raccord pour gicldur	•	•
33	I30856	Racc. équerre 90° 1/8"M x 4	•	•
34	I30863	Racc. équerre 90° 1/4"M x 4		•
35	I30858	Bicône Ø 4	•	•
36	I30857	Ecrou pour bicône Ø 4	•	•
37	G01388	Tuyau cuivre Ø 4	•	•
38	I30629	Raccord 1/4" F - 1/8" F	•	
39	T30203	Electrovanne V220-50	•	•
40	I20314	Vis 1/4 M - M		•
41	T30313	Vanne thermique	•	
42	T30315	Ecrou M12	•	
43	T30314	Frette	•	
44	T30325	Disjointer de thermocouple	•	
45	I30640	Diaphragme Ø 1,1	•	•
46	I30639	Raccord 1/4" M dx - 1/4 M sx.	•	•
47	I40554	Tuyau du gaz 1/4" F sx - 3/8" F sx	•	•
48	T30307	Sécurité stop-gaz 6 kg	•	•
49	T30302F	Manodetendeur 0,5 - 2 bar	•	•
50	G01449X	Base	•	
50	G01450X	Base		•
51	G01452X	Couvercle coffret électrique	•	•
52	C30408	"V" joint	•	•
53	C30308	Bouchon	•	•
54	E20307	Presse câble	•	•
55	E10306	Fusible 4 A	•	•
56	E30401	Cable ave fiche	•	•
57	E30407	Câble él. avec fiche et presse câble	•	•
58	E10110	Interrupteur 0 - I	•	
59	E20402	Protection pour interrupteur	•	•
60	T30603	Allumeur électrique	•	
61	E40201	Coffret de contrôle		•
62	E40202	Support pour coffret		•
63	G01005	Support		•
64	E10903	Transformateur H.T.		•
65	E10214	Électrodeonisation		•
66	E10102	Interrupteur I - 0 - II		•

POS.	COD.	LEGENDE	GP 29MI	GP 29AI
67	G01453	Support coffret électrique		•
68	E20305	Barrette de connection		•
69	E20627	Fiche thermostat		•
70	E20626	Prise thermostat		•
71	M10514	Vis TC 4 x 1/2"		•
72	T30204	Bobine E.V. Parker 220 V		•
73	E11130	Filtre antipararites		•

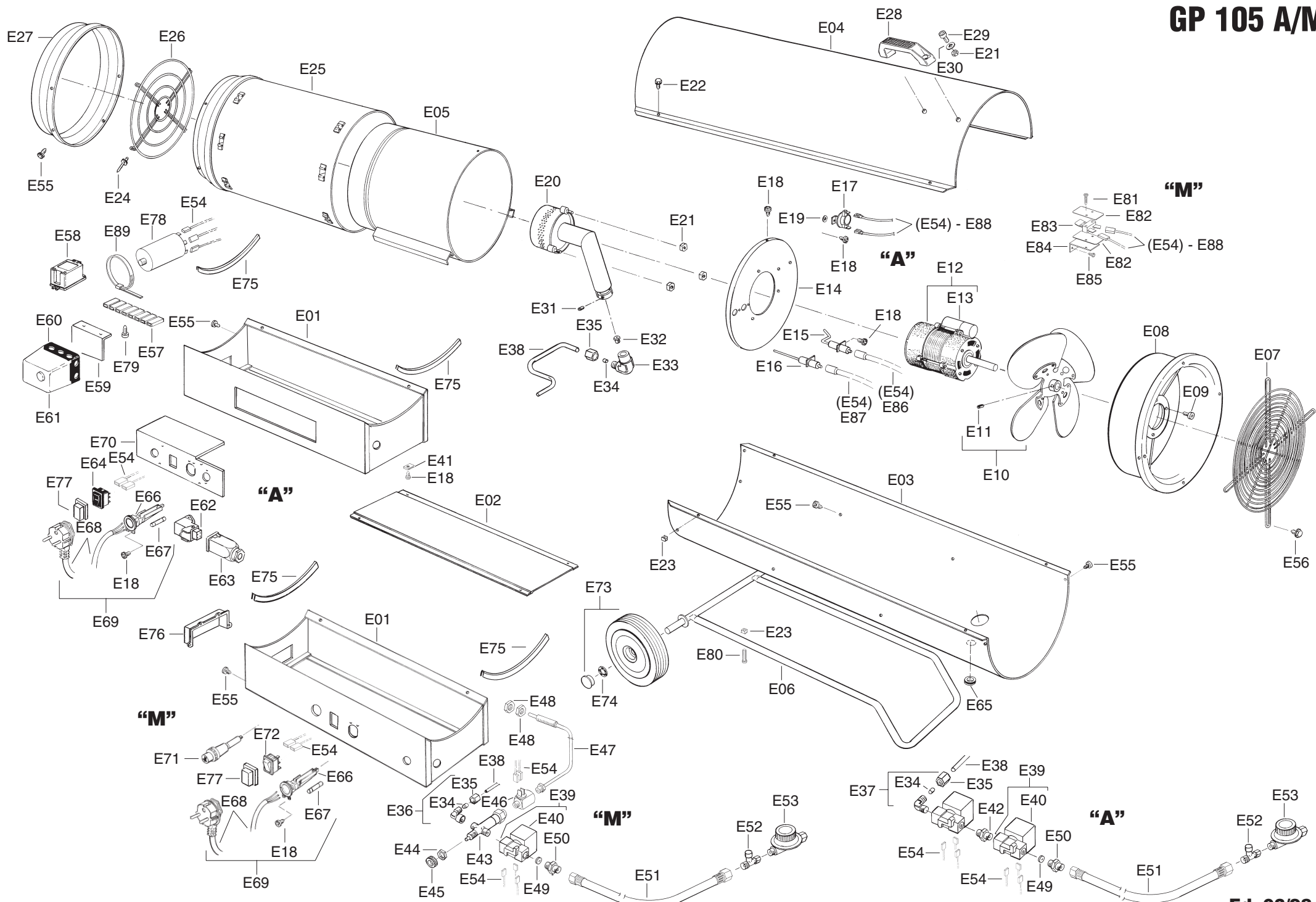
# GP 50 A/M



# SOVELOR

Pos.	Cod.	LEGENDE	GP 50MI	GP 50AI	65	E50501	Thermocouple	•	
1	G01519X	Base	•		66	I31005	Ecrou M8 pour thermocou.	•	
1	G01520X	Base		•	67	T30603	Allumeur électrique SIT	•	
2	G01521X	Couvercle coffret électrique	•	•	68	E10110	Interrupteur 0 - I	•	
3	G01656X	Carrosserie inferieur	•	•	69	I40554	Tuyau du gaz 1,5 m	•	•
4	G01523X	Carrosserie superieur	•	•	70	T30307	Sécurité stop-gaz 6 Kg	•	•
5	G01469	Chambre combustion	•	•	71	T30302 F	Manodetendeur	•	•
6	G01384	Grille aspiration	•	•	72	M20301	Rondelle grower Ø 4	•	•
7	M10505	Vis TC 8x1/2"	•	•	73	E11135	Filtre antipararites DEM		•
8	M20412	Plaqué elastique U42-182	•	•	74	C30316	Bouchon Ø 18	•	•
9	M10317	Vis TCEI M4x8	•	•	75	P20142	Châssis	•	•
10	E10547	Moteur 82D 4025/7 220/240 V	•	•	76	C10708	Vis blocage châssis	•	•
11	C10102	Accouplement pl. EMI	•	•	77	C30313	Bouchon	•	•
12	T10204	Ventilateur Ø 300 28°	•	•	78	M10113	Vis TCEI M5 x 10	•	•
13	M10112	Vis (EMI)	•	•	79	M20408	Ecrou M5	•	•
14	M10501	Vis TC 4x3/8"		•	80	M10502	Vis TC 4x3/4"	•	
15	M10316	Vis TCEI M6 x 14	•	•	81	T10621	Protection isolante	•	
16	M20106	Rondelle Ø 6	•	•	82	E50103	Thermostat bilame	•	
17	M10704	Ecrou M6	•	•	83	G01652	Support	•	
18	C10202	Poignée	•	•	84	E00204	Cable allumage		•
19	M10508	Vis TC 8x3/8"	•	•	84	E00148	Cable allumage	•	
20	M20402	Plaqué elastique U42-032A	•	•	85	E00203	Cable ionisation		•
21	P30125	Grille avant inox	•	•	86	E00184	Cable thermostat bilame	•	
22	M20603	Rivet Al 4,9x9	•	•	86	E00186	Cable thermostat bilame		•
23	E00138	Cablage complet	•		87	E20804	Bande plastique		•
23	E00200	Cablage complet		•	<b>GP 50AI</b>		<b>De matr. no.</b>	<b>0702501</b>	
24	E50102	Thermostat bilame		•					
25	M20107	Rondelle Ø 5		•					
26	G01198	Bride brûleur	•	•					
27	G01081	Brûleur	•	•					
28	M10603	Vis M5 x 8	•	•					
29	I30609	Raccord pour gicleur	•	•					
30	I30809	Bicône Ø 6	•	•					
31	I30808	Ecrou pour bicône Ø 6	•	•					
32	G01385	Tuyau cuivre Ø 6	•	•					
33	I30860	Racc. équerre 90° 1/4" Mx6		•					
34	T30203	Electrovanne 1/4" 220 V	•	•					
35	T30204	Bobine E. V. Parker 220 V	•	•					
36	I30641	Diaphragme Ø 1,4	•	•					
37	I30639	Racc. OT 1/4 M dx-1/4" M sx	•	•					
38	C30310	Protection caoutchouc Ø 18	•	•					
39	T30407	Gicleur Ø 1,3	•	•					
40	I20314	Vis 1/4" M - M		•					
41	G01453X	Support coffret électrique		•					
42	E20305	Barrette de connection		•					
43	M10514	Vite TC 4x1/2"	•	•					
44	E10903	Transformateur H. T.		•					
45	G01005	Support		•					
46	E40202	Support Satronic TFI 812		•					
47	E40201	Coffret Satronic TFI 812		•					
48	E10102	Interrupteur I - 0 - II		•					
49	E20402	Protection pour interrupteur	•	•					
50	E20307	Presse câble	•	•					
51	E10306	Fusible 4 A	•	•					
52	E30401	Câble él. avec fiche	•	•					
53	E30407	Câble él. avec fiche et presse câble	•	•					
54	E20626	Prise thermostat		•					
55	E20627	Fiche thermostat		•					
56	C30415	V joint	•	•					
57	E20410	Prise de aspirationd'air	•	•					
58	E10213	Électrode allumage	•	•					
59	E10214	Électrode ionisation		•					
60	I30810	Racc. équerre 90° 1/4" Fx6	•						
61	T30313	Vanne thermique SIT	•						
62	T30315	Ecrou M12 pour vanne SIT	•						
63	T30314	Frette pour vanne SIT	•						
64	T30325	Disjoindre de thermocouple	•						

# GP 105 A/M

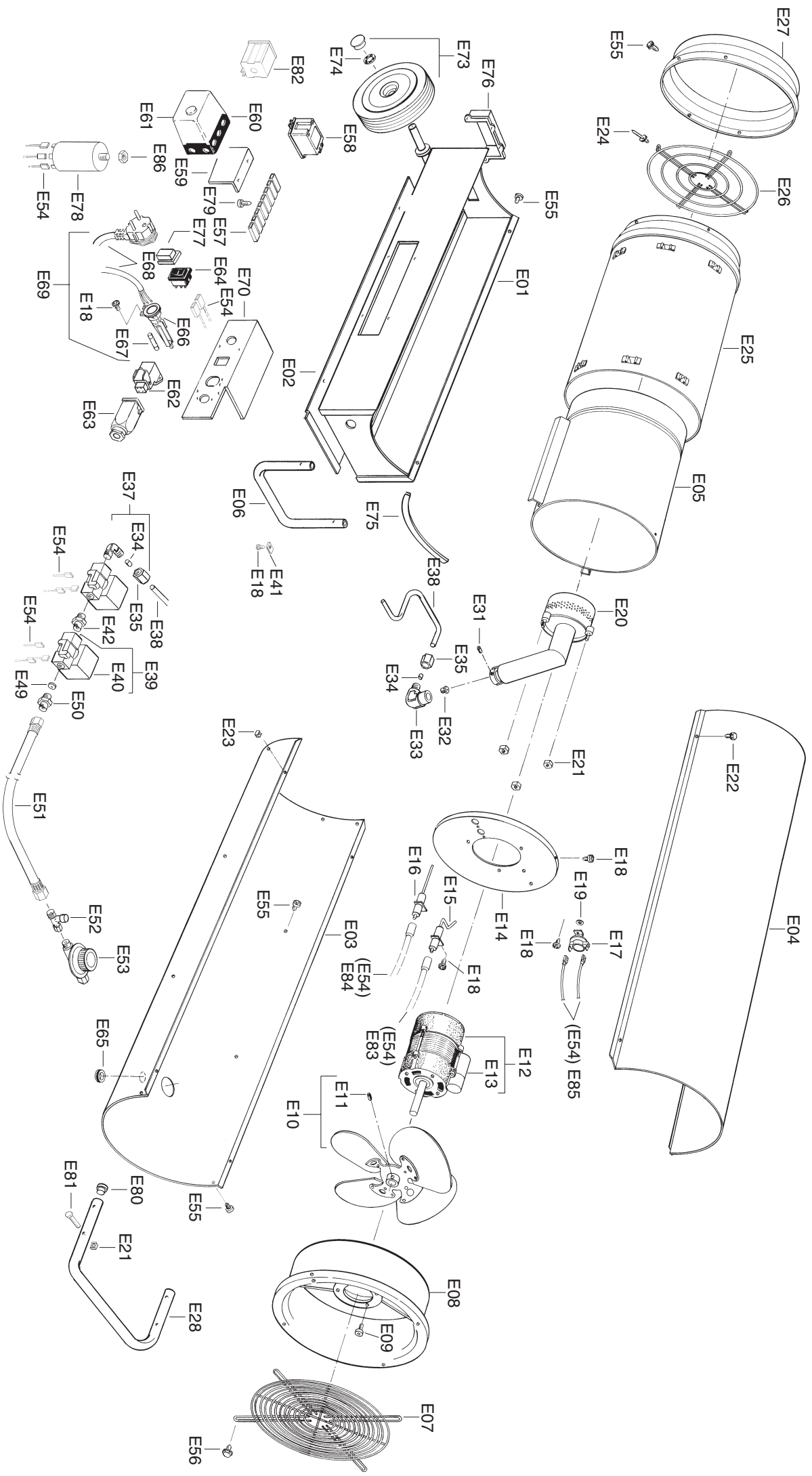


# SOVELOR GP 105 AI - GP105 MI

03-98

Pos.	Cod.	LEGENDE	GP 105M	GP 105A
E 01	G01455X	Base	*	
E 01	G01456X	Base		*
E 02	G01457X	Couvercle coffret électrique	*	*
E 03	G01550	Carrosserie inferieur	*	*
E 04	G01551	Carrosserie superieur	*	*
E 05	G01460	Chambre combustion	*	*
E 06	P20124	Châssis	*	*
E 07	P30103	Grille aspiration	*	*
E 08	G01461CR	Bride support moteur	*	*
E 09	M10306	Vis TCEI M4x16	*	*
E 10	T10202	Ventilateur Ø 300 27°	*	*
E 11	M10609	Vis M8x8	*	*
E 12	E10511	Moteur 130 W 220/240 v	*	*
E 13	E11201	Condensateur 5 µF	*	*
E 14	G01197	Bride brûleur	*	*
E 15	E10213	Électrode allumage	*	*
E 16	E10214	Électrode ionisation		*
E 17	E50102	Thermostat bilame	*	*
E 18	M10508	Vis TC 8x3/8"	*	*
E 19	M20107	Rondelle Ø 5	*	*
E 20	G01006	Brûleur	*	*
E 21	M10704	Ecrou M6	*	*
E 22	M10513	Vis TC M5x10	*	*
E 23	M20408	Ecrou	*	*
E 24	M20603	Rivet Al 4,9x9	*	*
E 25	G01462	Enveloppe chambre comb.	*	*
E 26	P30126	Grille avant inox	*	*
E 27	G01463CR	Embout conique	*	*
E 28	C10202	Poignée	*	*
E 29	M10316	Vis TCEI M6x14	*	*
E 30	M20106	Rondelle Ø 6	*	*
E 31	M10603	Vis M5x8	*	*
E 32	T30408	Gicleur Ø 1,9	*	*
E 33	I30609	Raccord pour gicleur	*	*
E 34	I30809	Bicône Ø 6	*	*
E 35	I30808	Ecrou pour bicône Ø 6	*	*
E 36	I30810	Racc. équerre 90° 1/4" Fx6	*	
E 37	I30860	Racc. équerre 90° 1/4" Mx6		*
E 38	G01387	Tuyau cuivre Ø 6	*	*
E 39	T30203	Electrovanne 1/4" 220 V	*	*
E 40	T30204	Bobine E. V. Parker 220 V	*	*
E 41	M20402	Plaqué elastique U42-032A	*	*
E 42	I20314	Vis 1/4" M - M		*
E 43	T30313	Vanne thermique SIT	*	
E 44	T30315	Ecrou M12 pour vanne SIT	*	
E 45	T30314	Frette pour vanne SIT	*	
E 46	T30325	Disjoncteur de thermocouple	*	
E 47	E50501	Thermocouple	*	
E 48	I31005	Ecrou M8 pour thermocou.	*	
E 49	I30642	Diaphragme Ø 2,0	*	*
E 50	I30639	Racc. OT 1/4 M dx - 1/4" M sx	*	*
E 51	I40555	Tuyau du gaz mt 2	*	*
E 52	T30308	Sécurité stop-gaz 10 Kg	*	*
E 53	T30302F	Manodetendeur	*	*
E 54	E00141	Cablage complet	*	
E 54	E00201	Cablage complet		*
E 55	M10508	Vis TC 8x3/8"	*	*
E 56	M10513	Vis TC M5x10	*	*
E 57	E20305	Barrette de connection		*
E 58	E10903	Transformateur H. T.		*
E 59	G01005	Support		*
E 60	E40202	Support Satronic TFI 812		*
E 61	E40201	Coffret Satronic TFI 812		*
E 62	E20626	Prise thermostat		*
E 63	E20627	Fiche thermostat		*
E 64	E10102	Interrupteur I - o - II		*
E 65	C30311	Protection caoutchouc Ø 35	*	*
E 66	E20307	Presse câble	*	*
E 67	E10306	Fusible 4 A	*	*
E 68	E30401	Câble él. avec fiche	*	*
E 69	E30407	Câble él. avec fiche et presse câble	*	*
E 70	G01453	Support coffret électrique		*
E 71	T30603	Allumeur électrique SIT	*	
E 72	E10110	Interrupteur 0 - I	*	
E 73	C10509	Roue Ø 200 moyeu Ø 20	*	*
E 74	M20203	Clips de fixation Ø 20	*	*
E 75	C30414	V joint	*	*
E 76	E20410	Prise de aspiration d'air	*	*
E 77	E20402	Protection pour interrupteur	*	*
E 78	E11135	Filtre antiparites DEM		*
E 79	M10514	Vis af TC 4x1/2"		*
E 80	M10114	Vis M5x30	*	*
E 81	M10502	Vis TC 4x3/4"	*	
E 82	T10621	Protection isolante	*	
E 83	E50103	Thermostat bilame	*	
E 84	G01652	Support	*	
E 85	M10501	Vis TC 4x3/8"	*	
E 86	E00150	Cable allumage	*	
E 86	E00206	Cable allumage		*
E 87	E00205	Cable ionisation		*
E 88	E00185	Cable thermostat bilame	*	
E 88	E00187	Cable thermostat bilame		*
E 89	E20804	Bande plastique		*

# GP 115 A





Pos.	Cod.	LEGENDE	PART LIST
E 01	G01558	Base	Base
E 02	G01559	Couvercle coffret électrique	Inspection door
E 03	G01560	Carrosserie inferieur	Lower body
E 04	G01561	Carrosserie superieur	Upper body
E 05	G01562	Chambre combustion	Combustion chamber
E 06	G01563	Châssis	Frame
E 07	P30129	Grille aspiration	Inlet grill
E 08	G01431	Bride support moteur	Motor flange
E 09	M10313	Vis TCEI M5x35	Screw TCEI M5x35
E 10	T10201	Ventilateur Ø 500 33°	Fan Ø 500 33°
E 11	M10609	Vis M8x8	Screw M8x8
E 12	E10515	Moteur 750 W 220/240 v	Motor 750 W 220/240 V
E 13	E11202	Condensateur 16 µF	Condenser 16 µf
E 14	G01197	Bride brûleur	Burner plate
E 15	E10213	Électrode allumage	Ignition electrode
E 16	E10214	Électrode ionisation	Ionisation electrode
E 17	E50102	Thermostat bilame	Overheat thermostat
E 18	M10508	Vis TC 8x3/8"	Screw TC 8x3/8"
E 19	M20107	Rondelle Ø 5	Washer Ø 5
E 20	G01422	Brûleur	Burner
E 21	M10704	Ecrou M6	Nut M6
E 22	M10513	Vis TC M5x10	Screw TC M5x10
E 23	M20408	Ecrou	Nut
E 24	M20603	Rivet Al 4,9x9	Rivet Al 4,9x9
E 25	G01564	Enveloppe chambre comb.	Combustion chamber cover
E 26	P30133	Grille avant inox	Stainless outlet grill
E 27	P10117	Embout conique	Outlet cone
E 28	P20128	Poignée	Handle
E 31	M10603	Vis M5x8	Screw M5x8
E 32	T30408	Gicleur Ø 1,9	Nozzle Ø 1.9
E 33	I30609	Raccord pour gicleur	Nozzle connection
E 34	I30809	Bicône Ø 6	Bicone Ø 6
E 35	I30808	Ecrou pour bicône Ø 6	Nut for bicone Ø 6
E 37	I30860	Racc. équerre 90° 1/4" Mx6	Connection 90° 1/4" Mx6
E 38	G01437	Tuyau cuivre Ø 6	Gas supply pipe Ø 6
E 39	T30203	Electrovanne 1/4" 220 V	Solenoid valve 1/4" 220 V
E 40	T30204	Bobine E. V. Parker 220 V	Solenoid spool Parker 220 V
E 41	M20402	Plaqué elastique U42-032A	Elastic plate U42-032A
E 42	I20314	Vis 1/4" M - M	Screw 1/4" M - M
E 49	I30643	Diaphragme Ø 2,5	Diaphragm Ø 2,5
E 50	I30639	Racc. OT 1/4 M dx - 1/4" M sx	Connection OT 1/4 M dx - 1/4" M sx
E 51	I40555	Tuyau du gaz mt 2	Gas hose mt 2
E 52	T30308	Sécurité stop-gaz 10 Kg	Excess flow valve 10 Kg
E 53	T30302F	Manodetendeur	Pressure regulator
E 54	E00202	Cablage complet	Wiring
E 55	M10508	Vis TC 8x3/8"	Screw TC 8x3/8"
E 56	M10513	Vis TC M5x10	Screw TC M5x10
E 57	E20305	Barrette de connection	Terminal board
E 58	E10903	Transformateur H. T.	Transformer H. T.
E 59	G01005	Support	Support
E 60	E40202	Support Satronic TFI 812	Box base Satronic TFI 812
E 61	E40201	Coffret Satronic TFI 812	Ctrl box Satronic TFI 812
E 62	E20626	Fiche thermostat	Thermostat plug
E 63	E20627	Plaque de prise	Plate plug
E 64	E10102	Interrupteur I - 0 - II	Switch I - 0 - II
E 65	C30311	Protection caoutchouc Ø 35	Protection cable Ø 35
E 66	E20307	Presse câble	Cable fastener
E 67	E10308	Fusible 10 A	Fuse 10 A
E 68	E30401	Câble él. avec fiche	El. wire with plug
E 69	E30407	Câble él. avec fiche et presse câble	El. wire with plug and cable fastener
E 70	G01565	Support coffret électrique	Electrical comp. drawer
E 73	C10504	Roue Ø 250 moyeu Ø 25	Wheel Ø 250 hub Ø 25
E 74	M20204	Clips de fixation Ø 25	Wheel holder Ø 25
E 75	C30418	V joint	V seal
E 76	E20410	Prise de aspirationd'air	Air inlet box
E 77	E20402	Protection pour interrupteur	Switch plastic profile
E 78	E11135	Filtre antipararites DEM	Anti-jamming filter DEM
E 79	M10514	Vis af TC 4x1/2"	Screw af TC 4x1/2"
E 80	C30305	Boucon	Plug
E 81	M10209	Vis M 6x30	Screw TE 6X30
E 82	E11120	Relais 65.31 220V	Relay 65.31 220V
E 83	E00205	Cable allumage	Switching cable
E 84	E00206	Cable ionisation	Ionization cable
E 85	E00187	Cable thermostat bilame	Thermostatic capsule cable
E 86	M10706	Ecrou M8	Nut M8

<b>CARACTERISTIQUES TECHNIQUES</b>			<b>GP 29 A GP 29 M</b>	<b>GP 50 A GP 50 M</b>	<b>GP 105 A</b>	<b>GP 115 A</b>
Puissance thermique max	[kW (Hi)]		13,5 - 30	20 - 52	32,2 - 96,6	32,2 - 96,6
	[kcal/h]		12.000 - 26.000	17.000 - 45.000	28.000 - 83.000	28.000 - 83.000
Débit d'air	[m <sup>3</sup> /h]		650	1.400	3.260	6.000
Consommation gaz	[kg/h]		1,0 - 2,3	1,54 - 4,00	2,5 - 7,5	2,5 - 7,5
Alimentation électrique:	Phase		1	1	1	1
	Tension	[V]	230	230	230	230
	Fréquence	[Hz]	50	50	50	50
Puissance électrique	[V · A]		70	180	230	850
Pression gaz	[bar]		0,5 - 2,0	0,5 - 2,0	0,5 - 2,0	0,5 - 2,0
Niveau sonore à 1 m	[dBA]		67	72	77	78,5
Dimensions, L * P * H	[mm]		525 x 280 x 420	558 x 455 x 554	1.015 x 435 x 610	1.230 x 630 x 810
Poids	[kg]		11,5	16	35	63

