

MCZ

OMEGA - SATURN - PLANET - MERCURY

NOTICE D'INSTALLATION ET D'EMPLOI



INTRODUCTION	4
1. RECOMMANDATIONS ET CONDITIONS DE GARANTIE	6
1.1. MESURES DE SÉCURITÉ.....	6
1.2. RECOMMANDATIONS OPÉRATIONNELLES.....	7
1.3. CONDITIONS DE GARANTIE	8
1.3.1. Limites de garantie.....	8
1.3.2. Exclusions.....	9
2. NOTIONS THÉORIQUES POUR L'INSTALLATION.....	10
2.1. LE PELLET (ou granulés de bois).....	10
2.2. PRINCIPE DE FONCTIONNEMENT	11
2.2.1. Vue de coupe d'un poêle à granulés de bois MCZ.....	12
2.3. EMBLACEMENT POUR L'INSTALLATION.....	13
2.4. PRÉCAUTIONS.....	14
2.5. RACCORDEMENT À L'AMENÉE D'AIR FRAIS EXTÉRIEUR.....	14
2.6. RACCORDEMENT AU TUYAU DE SORTIE DE FUMÉES.....	15
2.7. RACCORDEMENT AU CONDUIT DE FUMÉE	16
2.8. RACCORDEMENT À UN CONDUIT EXTÉRIEUR PAR TUYAU CALORIFUGÉ OU A DOUBLE PAROI.	16
2.9. RACCORDEMENT AU CONDUIT DE FUMÉE OU AU TUYAU DE SORTIE DE FUMÉES.....	16
2.10. ANOMALIES DE FONCTIONNEMENT LIÉES AU MAUVAIS TIRAGE DU CONDUIT DE FUMÉE	17
3. INSTALLATION ET MONTAGE	18
3.1. SCHÉMAS ET CARACTÉRISTIQUES TECHNIQUES.....	18
3.1.1. SATURN	18
3.1.2. OMEGA.....	19
3.1.3. PLANET	20
3.1.4. MERCURY	21
3.1.5. CARACTÉRISTIQUES TECHNIQUES	22
3.2. PRÉPARATION ET DÉBALLAGE.....	23
3.3. MONTAGE DE L'HABILLEMENT EN CÉRAMIQUE DU MODÈLE OMEGA-PLANET.....	24
3.4. BRANCHEMENT ÉLECTRIQUE	24
4. FONCTIONNEMENT	25
4.1. RECOMMANDATIONS AVANT L'ALLUMAGE	25
4.2. CONTRÔLE AVANT ALLUMAGE.....	26
4.3. CHARGEMENT DU PELLET	26
4.4. TABLEAU DE COMMANDE ET TÉLÉCOMMANDE.....	26
4.4.1. TÉLÉCOMMANDE ET REMPLACEMENT DE LA PILE	27
4.5. RÉGLAGES A EFFECTUER AVANT LE PREMIER ALLUMAGE.....	27
4.5.1. RÉGLAGE DE L'HEURE COURANTE	28
4.5.2. Choix de la langue de l'afficheur.....	28
4.6. OPÉRATIONS POUR DÉTERMINER LE DOSAGE	28
4.6.1. Procédure rapide pour définir le dosage.....	30
4.6.2. Mémoriser le dosage du poêle.....	30
4.7. PREMIER ALLUMAGE.....	30
4.7.1. Allumage à partir du tableau de commande	31
4.7.2. Allumage à partir de la télécommande.....	31
4.7.3. Extinction à partir du tableau de commande	31
4.7.4. Extinction à partir de la télécommande.....	32
4.8. ASPECT DE LA FLAMME	32
4.8.1. La forme.....	32
4.8.2. La couleur	32
4.8.3. Le caractère.....	32
4.9. MODALITÉS DE FONCTIONNEMENT	33
4.9.1. Manuel et automatique.....	33
4.9.2. Mode manuel.....	33

4.9.2.1.	Passage du mode manuel au mode automatique	34
4.9.3.	Mode automatique	34
4.9.3.1.	Thermostat numérique intérieur (installé dans le poêle).....	34
4.9.3.2.	Thermostat extérieur (en option).....	34
4.9.3.3.	Passage du mode automatique au mode manuel	35
4.9.4.	Mode automatique avec ECO-STOP	35
4.9.4.1.	Activation de la modalité ECO-STOP (aux soins de l'installateur).....	36
4.9.5.	Mode programmé.....	36
4.9.5.1.	Jour courant et horloge.....	36
4.9.5.2.	Activation chrono.....	36
4.9.5.3.	Programme	37
4.10.	MESURES DE SÉCURITÉ	39
4.10.1.	Description des alarmes	40
4.10.2.	Autres messages sur l'afficheur LCD.....	41
4.10.3.	Blocage du poêle	41
4.11.	EXTINCTION DU POÊLE	41
5.	ENTRETIEN ET NETTOYAGE DU POÊLE	43
5.1.	NETTOYAGES INCOMBANT A L'UTILISATEUR	43
5.2.	NETTOYAGES INCOMBANT AU TECHNICIEN AGRÉÉ.....	44
5.3.	CONTRÔLE DES COMPOSANTS INTERNES.....	45
6.	PANNES / CAUSES / SOLUTIONS	46
7.	SCHÉMAS ÉLECTRIQUES ET PIÈCES DÉTACHÉES	48
7.1.	SCHÉMA ÉLECTRIQUE SATURN-OMEGA- PLANET	48
7.2.	SCHÉMA ÉLECTRIQUE MERCURY	49
7.3.	Remplacement et/ou entretien des cartes électroniques	50
7.4.	PIÈCES DE RECHANGE COMMUNES AUX MODÈLES SATURN, OMEGA ET PLANET	51
7.5.	PIÈCES DE RECHANGE COMMUNES AUX MODÈLES MERCURY	57

INTRODUCTION

Cher Client,

Nous tenons à vous remercier pour la préférence que vous avez accordée aux produits MCZ.

Et plus particulièrement pour avoir choisi un poêle de la ligne Pellet MCZ ; nous sommes convaincus qu'au fur et à mesure de son utilisation vous en apprécierez la qualité, fruit de projets d'avant-garde et de tests rigoureux. Notre objectif est d'unir la complexité technologique à la simplicité d'utilisation et, surtout, à la sécurité.

Pour un fonctionnement optimal de votre poêle et pour pouvoir profiter pleinement de la chaleur et du bien-être offerts par les flammes, nous vous conseillons de lire attentivement ce livret d'instructions avant d'effectuer la première mise en marche.

Dès que vous aurez acquis les notions de base, vous pourrez gérer au mieux les différents réglages de prédisposition et les différentes programmations possibles, tout en adoptant les précautions nécessaires pour le nettoyage et la configuration.

Nous vous félicitons encore de votre choix et nous vous rappelons que le poêle à granulés de bois NE DOIT JAMAIS être utilisé par des enfants et que ces derniers devront toujours se trouver à distance de sécurité.

MISE A JOUR DU LIVRET

Dans le but d'améliorer constamment ce produit, le constructeur se réserve le droit d'apporter sans préavis toutes les modifications qu'il jugera utiles à la mise à jour de ce manuel.

Toute reproduction, même partielle, de ce manuel sans l'autorisation du Constructeur est rigoureusement interdite.

CONSERVATION DU MANUEL

- Prenez soin de ce manuel et conservez-le à portée de main dans un endroit facilement accessible.
- En cas de perte ou de destruction de ce manuel, ou bien s'il se trouvait en très mauvais état, demandez une copie à votre revendeur ou directement au Constructeur en spécifiant bien les références du modèle concerné.

COMMENT LIRE CE MANUEL

- Les paragraphes fondamentaux ou requérant une attention particulière sont imprimés en "**caractère gras**".
- « *Les passages en italique* » reportent les messages visualisés sur l'afficheur LCD du poêle ou bien des précisions complémentaires.
- **REMARQUES** : le paragraphe "REMARQUES" fournit des renseignements supplémentaires au lecteur.

Les symboles suivants signalent des messages spécifiques que vous rencontrerez dans ce livret d'instructions.

	<p>ATTENTION : Ce symbole d'avertissement qui apparaîtra maintes fois dans ce livret souligne la nécessité de lire attentivement le passage auquel il se rapporte et l'importance de bien le comprendre car la non observation des indications prescrites risque d'entraîner de sérieux dommages au poêle et de compromettre la sécurité l'utilisateur.</p>
	<p>INFORMATIONS : Ce symbole met en évidence des informations importantes pour le bon fonctionnement de votre poêle. La non observation de ces indications compromettra la bonne utilisation du poêle et les résultats ne seront pas satisfaisants.</p>
	<p>CONSULTER LE MANUEL : Ce symbole invite l'utilisateur final à consulter ce manuel d'installation lorsque les opérations à effectuer doivent être guidées par une série d'instructions spécifiques.</p>
	<p>SÉQUENCES OPÉRATIONNELLES : Ce symbole indique une série de touches à presser pour accéder au menu ou pour effectuer des réglages.</p>
	<p>VISUALISER LES MESSAGES : Ce symbole invite le lecteur à lire les messages visualisés sur l'afficheur LCD du tableau de commande du poêle.</p>

1. RECOMMANDATIONS ET CONDITIONS DE GARANTIE

1.1. MESURES DE SÉCURITÉ



- **L'installation, le raccordement électrique, la vérification du fonctionnement et la maintenance devront être effectués exclusivement par des techniciens qualifiés et agréés.**
- **Installer le poêle suivant les normes en vigueur dans la région ou le pays où le poêle sera installé.**
- Pour un usage correct du poêle et de ses systèmes électroniques, de même que pour prévenir tout accident, observez scrupuleusement les indications reportées dans le présent livret.
- l'utilisation, le réglage et la programmation du poêle doivent être effectués par des adultes. Toute erreur ou programmation erronée peut favoriser des situations dangereuses et/ou un mauvais fonctionnement.
- Avant toute opération, l'utilisateur ou la personne s'apprêtant à intervenir sur le poêle devra avoir lu et compris tout le contenu de ce livret d'instructions.
- Le poêle doit être exclusivement destiné à l'usage pour lequel il a été conçu. Toute autre utilisation doit être considérée impropre et donc dangereuse.
- Ne pas monter sur le poêle et ne pas l'utiliser comme plan d'appui.
- Ne pas mettre de linge à sécher sur le poêle. Les étendoirs et autres accessoires similaires doivent être placés à bonne distance du poêle. – **Danger d'incendie.**
- En cas d'utilisation impropre du produit, la responsabilité retombe entièrement sur l'utilisateur final et dégage la société MCZ de toute responsabilité civile et pénale.
- Toute manipulation du poêle et tout remplacement non autorisé de pièces détachées avec des pièces de rechange n'étant pas d'origine peut compromettre la sécurité de l'opérateur et dégage la société MCZ de toute responsabilité civile et pénale.
- La plupart des surfaces du poêle sont très chaudes (porte, poignée, vitre, tuyaux de sorties de fumées, etc.) Il faut par conséquent éviter de toucher ces parties sans être protégé de manière adéquate par des vêtements ou des accessoires prévus à cet effet tels que des gants thermiques ou des systèmes d'actionnement type "main froide".
- Expliquer scrupuleusement ces dangers aux personnes âgées, aux handicapés et, plus particulièrement aux enfants, en veillant toujours à les tenir hors de portée du poêle allumé.
- **Il est interdit de faire fonctionner le poêle avec la porte ouverte ou la vitre brisée.**
- Ne pas toucher le poêle avec les mains humides puisqu'il s'agit d'un appareil électrique. Débrancher toujours le câble d'alimentation électrique avant d'intervenir sur l'appareil.

- Avant d'effectuer toute opération de nettoyage ou de maintenance, couper préalablement l'alimentation électrique du poêle en agissant sur l'interrupteur général situé au dos de celui-ci ou en débranchant le câble électrique qui l'alimente.
- Le poêle doit être raccordé à une installation munie d'un disjoncteur et d'une prise de terre tel que prévu par les normes 73/23 CEE et 93/98 CEE.
- L'installation doit être proportionnée à la puissance électrique déclarée du poêle.
- Une installation erronée ou une maintenance incorrecte (c'est-à-dire non conformes aux prescriptions de ce livret) peuvent procurer des dommages matériels et corporels aux personnes, aux animaux et aux choses, auquel cas la société MCZ décline toute responsabilité civile ou pénale.

1.2. RECOMMANDATIONS OPÉRATIONNELLES



- Éteindre le poêle en cas de panne ou de mauvais fonctionnement.
- Ne jamais verser les granulés de bois à la main dans le pot de combustion.
- Avant tout nouvel allumage, enlever les granulés de bois imbrûlés accumulés dans le foyer de combustion suite à de nombreux allumages "manqués".
- Ne pas laver l'intérieur du poêle avec de l'eau.
- Ne pas nettoyer le poêle avec de l'eau. L'eau pourrait s'infiltrer à l'intérieur du poêle, détériorer les éléments du système d'isolation et provoquer des chocs électriques.
- Ne pas exposer pas la peau à l'air chaud pendant longtemps. Ne pas surchauffer la pièce où vous séjournez ni celle où le poêle est installé. Ceci pourrait altérer les conditions physiques et procurer des problèmes de santé.
- Ne pas exposer les plantes et les animaux directement au flux d'air chaud. Ceci pourrait provoquer des effets nocifs sur les plantes et les animaux.
- Ne rien verser d'autre que des granulés de bois dans le réservoir du poêle.
- Installer le poêle dans des locaux adéquats aux mesures anti-incendie, équipés de tous les raccordements aux différents réseaux d'alimentation (air et électricité) et d'évacuation des fumées.
- Le poêle et son habillage en céramique doivent être entreposés dans un endroit sec à l'abri des intempéries.
- Il est recommandé de ne pas poser le corps du poêle directement sur le sol ; si le sol est composé de matériaux inflammables, une isolation adéquate devra être prévue.
- En cas de panne du système d'allumage, ne pas tenter d'allumer le poêle avec des matériaux inflammables.



INFORMATIONS :

- Pour tout problème, s'adresser au revendeur ou à un technicien qualifié et agréé par MCZ. Pour les réparations, exiger toujours des pièces de rechange d'origine.
- Utiliser exclusivement le combustible préconisé par MCZ (pour l'Italie, seulement des granulés de 6 mm de diamètre ; pour les autres pays européens, des granulés de 6-8 mm de diamètre) et seulement pour les modèles équipés du système d'alimentation automatique.
- Contrôler et faire ramoner périodiquement les conduits de sorties de fumées (raccordement au conduit de fumée).
- Avant tout nouvel allumage, enlever les granulés de bois imbrûlés accumulés dans le pot de combustion suite à de nombreux allumages "manqués".
- Le poêle à granulés de bois n'est pas un appareil de cuisson.
- Veiller toujours à ce que le couvercle du réservoir de granulés soit bien fermé.
- Conserver avec soin ce livret d'instructions car il devra accompagner le poêle pendant toute sa durée de vie. Si vous devez vendre ou transporter votre poêle dans un autre endroit, assurez-vous que ce livret l'accompagne.
- En cas de perte, demandez un autre exemplaire à votre revendeur agréé ou à la société MCZ.

1.3. CONDITIONS DE GARANTIE



La société MCZ garantit ce produit, **à l'exclusion des éléments sujets à une normale usure** comme reporté ci-dessous, pour une durée de deux ans à compter de la date d'achat du poêle, à condition que le certificat de garantie soit validé par une pièce justificative contenant le nom du revendeur et la date de vente, que ledit certificat de garantie dûment rempli soit expédié dans les 8 jours à compter de la date de vente reportée, et que le poêle soit installé et testé par un technicien agréé et suivant les précises instructions reportées dans le livret d'instructions.

On entend par garantie l'échange ou la réparation gratuite de parties ou de pièces d'origine reconnues défectueuses pour vice de fabrication.

1.3.1. Limites de garantie

La garantie ne couvre pas les composants électriques et électroniques ni les ventilateurs pour lesquels la période de garantie est fixée à 1 an à compter de la date d'achat justifiée comme indiqué ci-dessus. La garantie ne couvre pas les parties sujettes à une usure normale telles que les : joints, vitre et toutes les parties amovibles du foyer.

Les pièces remplacées seront couvertes pendant toute la période de garantie restante.

1.3.2. Exclusions

Les variations de couleur sur les parties peintes, laquées et en céramique de même que les craquelures de la céramique ne peuvent en aucun cas faire l'objet d'une réclamation, s'agissant-là de caractéristiques naturelles inhérentes aux matériaux et à l'utilisation du produit.

La garantie ne couvre pas les parties qui s'avèrent défectueuses suite à négligence, mauvaise maintenance ou installation non conforme aux prescriptions de la société MCZ (voir les chapitres correspondants dans ce manuel d'instructions).

La société MCZ décline toute responsabilité pour les dommages matériels et corporels éventuellement causés, directement ou indirectement, aux personnes, aux animaux ou aux choses suite à la non observation des prescriptions reportées dans ce livret et, plus particulièrement de celles qui concernent les directives relatives à l'installation, l'utilisation et la maintenance du poêle.

En cas de mauvais fonctionnement du poêle, adressez-vous à votre revendeur et/ou à l'importateur de votre région.

Les dommages causés par le transport et/ou par des manœuvres de déplacement du poêle sont exclus de la garantie.

Pour ce qui concerne l'installation et l'utilisation du poêle, se référer exclusivement au livret d'instructions fourni avec le poêle.

La garantie ne couvre pas les dommages occasionnés par des manipulations de l'appareil, par des agents atmosphériques, des calamités naturelles, des décharges électriques, l'incendie, des défauts de l'installation électrique ou une maintenance incorrecte ou inexistante par rapport aux instructions du constructeur.



DEMANDE D'INTERVENTION

La demande d'intervention devra être faite au revendeur qui fera suivre l'appel au service d'assistance technique de la Sté MCZ.

LA SOCIÉTÉ MCZ DÉCLARE QUE LE POÊLE ACHETÉ EST CONFORME AUX DIRECTIVES CEE 89/336 et 72/23 et SUCCESSIFS AMENDEMENTS.



MCZ SPA décline toute responsabilité en cas d'utilisation impropre ou de modifications du poêle et de ses accessoires, non préalablement autorisées.

Pour tout remplacement de pièces détachées, n'utiliser que des pièces de rechange d'origine MCZ.

2. NOTIONS THÉORIQUES POUR L'INSTALLATION

2.1. LE PELLET (ou granulés de bois)

Le "pellet" ou granulés de bois dérive du compactage et du tréfilage des sciures de bois séché naturellement (sans vernis) produites par l'industrie de transformation du bois (scieries et menuiseries). La densité de ce matériau est due à la lignine contenue dans le bois même, grâce à laquelle la production des granulés de bois ne requiert pas l'emploi de colles ou d'agents de liaison.

Le marché offre différents types de granulés de bois présentant des caractéristiques qui varient en fonction des mélanges d'essences de bois utilisés. Le calibre des granulés varie de 6 à 8 mm pour une longueur standard comprise entre 5 et 30 mm. Le pellet de bonne qualité possède une densité variant de 550 kg/m² à plus de 700 kg/m² avec une humidité sur poids brut du granulé variant de 5 à 8%.



Granulés de bois

Afin de garantir les valeurs de consommation horaire déclarées et d'optimiser la puissance de combustion des poêles à granulés, MCZ a mis au point un système breveté qui permet d'identifier et de cataloguer n'importe quel type de granulés de bois de 6 à 8 mm de diamètre, en fonction de leur poids spécifique et de leur grosseur.

Avec le système spécial PelletBox® et en suivant la procédure expliquée au paragraphe "Allumage", on déterminera le réglage le plus approprié pour configurer le poêle.



Doseur Pellet-Box®

Non seulement le pellet est un combustible écologique, dans la mesure où il recycle au maximum les résidus de bois pour fournir une combustion plus propre que celle obtenue à partir des combustibles fossiles, mais il présente également plusieurs avantages techniques. Si la puissance calorifique d'un bon bois de chauffage est de 4,4 kW/kg (avec 15% d'humidité, soit après 18 mois de séchage environ), celle du pellet est de 5,3 kW/kg.

Pour garantir une bonne combustion, le pellet doit nécessairement être conservé à l'abri de l'humidité et des salissures. Les granulés de bois sont généralement distribués en sacs de 15 kg et sont par conséquent très faciles à stocker.

Des granulés de bonne qualité assurent une excellente combustion tout en réduisant l'émission de gaz nocifs dans l'atmosphère.



Sac de granulés de bois de 15 kg



Plus la qualité du combustible est médiocre, plus fréquente sera la nécessité de nettoyer le pot de combustion et la chambre de combustion.

Les granulés de bois doivent être fabriqués exclusivement avec des essences de bois n'ayant subi aucun traitement chimique.

Les normes DIN 51731 et ONORM M 7135 homologuent des granulés de bonne qualité qui possèdent les caractéristiques suivantes :

- ✓ Puissance calorifique : 5.3 kW/kg
- ✓ Densité : 700 kg/m³

- ✓ Taux d'humidité : 8% maximum poids brut granulés
- ✓ Taux de cendres : 1% maximum poids brut granulés
- ✓ Diamètre : 6 - 6,5 mm
- ✓ Longueur : 30 mm max.
- ✓ Composition : 100% bois non traité et sans aucun ajout de substances liantes (pourcentage d'écorce : 5% max.)
- ✓ Emballage : sacs réalisés avec un matériau écologique et biodégradable



La Sté MCZ recommande vivement d'utiliser un combustible homologué pour l'utilisation de ses poêles.

L'emploi de granulés de qualité médiocre ou non conforme à ce qui a été précédemment indiqué compromet le fonctionnement de votre poêle et par conséquent pourrait annuler la garantie et la responsabilité de la société MCZ en ce qui concerne le produit.

Les poêles à granulés de bois MCZ fonctionnent exclusivement avec du pellet de 6mm de diamètre (seulement en Italie) et de 6-8 mm de diamètre (dans les autres pays européens) ayant une longueur variant de 5 à 30 mm maximum.

2.2. PRINCIPE DE FONCTIONNEMENT

Les granulés de bois sont introduits dans la chambre de combustion et tombent directement dans le pot de combustion en acier inox, entraînés par une vis sans fin qui les prélève dans réservoir du poêle.

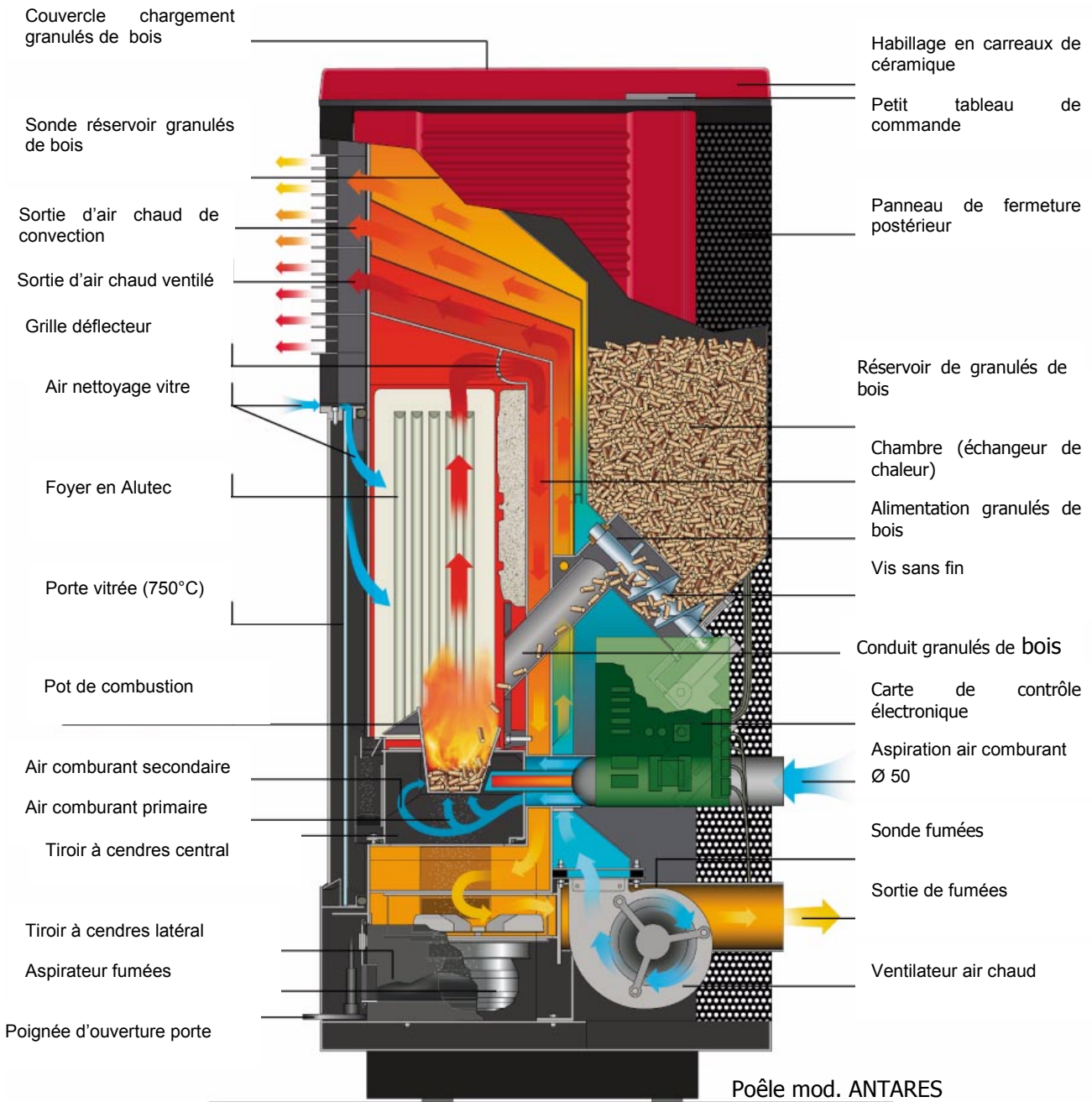
La quantité de granulés de bois introduite dans le pot de combustion et l'air comburant correspondant sont prédéterminés, programmés et contrôlés par une carte électronique.

Durant la phase d'allumage, la carte électronique active le rotor d'aspiration de fumées ainsi que la bougie en céramique qui, en se surchauffant, allume le combustible à une température d'environ 200° C. Après 20 minutes environ, la phase d'allumage est terminée et la centrale de commande met le poêle en mode "Fonctionnement".

Lors de cette phase, selon les instructions que l'utilisateur envoie au poêle au moyen de la télécommande IR (5 programmes), la carte électronique établit la relation exacte entre la quantité de combustible, l'air comburant et l'air de convection et effectue un contrôle continu de tous les éléments connectés ; la carte signalera, si nécessaire, la présence d'anomalies dans le fonctionnement ou en interrompera la procédure.

- VOIR SCHÉMA EN COUPE PAGE SUIVANTE -

2.2.1. Vue de coupe d'un poêle à granulés de bois MCZ



2.3. EMBLACEMENT POUR L'INSTALLATION

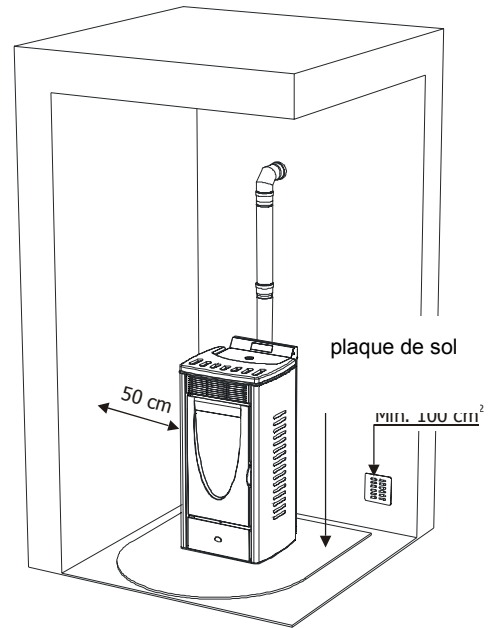
Pour un correct fonctionnement du poêle et pour une bonne distribution de la chaleur, l'unité doit être installée dans un endroit où l'air nécessaire à la combustion des granulés de bois peut arriver (disponibilité d'environ 40 m³/h) conformément à la norme pour l'installation UNI - CIG 7129 - 7131 et successives modifications, ainsi qu'aux normes nationales en vigueur.

Le volume du local ne doit pas être inférieur à 30 m³.

L'air doit arriver à travers des ouvertures permanentes pratiquées dans les murs (au niveau du poêle) qui donnent sur l'extérieur, avec une section minimale de 100 cm².

Ces amenées d'air doivent être réalisées de manière à ne subir aucune obstruction.

L'air pourra également provenir des pièces voisines de celle qu'il faut ventiler à condition que ces pièces soient équipées de prises d'air extérieur, qu'il ne s'agisse pas de chambres à coucher ou de salles de bains et qu'elles ne présentent aucun danger d'incendie contrairement, par exemple, aux : garage, remise de bois, dépôts de matériaux inflammables, et en respectant impérativement ce qui est prévu par les normes en vigueur.



Exemple d'installation avec le poêle Saturn



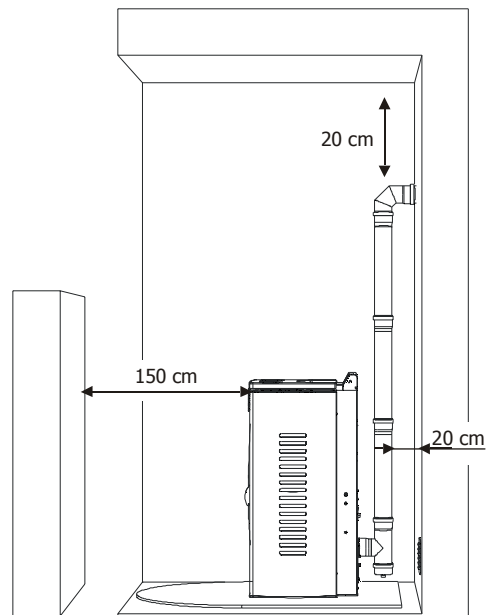
L'installation du poêle dans les chambres à coucher, les salles de bains ou dans une pièce équipée d'un autre appareil de chauffage (cheminée, poêle, etc.) sans arrivée d'air indépendante est interdite.

Il est interdit d'installer le poêle dans un local dont l'atmosphère est explosive.

Le sol de la pièce où sera placé le poêle doit être aménagé de façon adéquate pour pouvoir supporter la charge au sol de l'appareil.

Si les murs ne sont pas de nature inflammable, installer le poêle en laissant un espace postérieur d'au moins 10 cm.

En cas de murs de nature inflammable, laisser un espace minimum de 20 cm entre le mur et le dos du poêle, de 50 cm sur le côté et de 150 cm devant. En outre, en présence d'objets particulièrement délicats tels que meubles, rideaux, divans, etc. augmenter les distances précitées.



Exemple d'installation avec le poêle Saturn



En cas de sol en bois (parquet) prévoir une plaque de sol conforme aux normes en vigueur pour le protéger.

2.4. PRÉCAUTIONS



IMPORTANT !

L'installation et le montage du poêle doivent être effectués par un personnel technique qualifié.

L'installation du poêle doit être effectuée dans un endroit accessible permettant les normales opérations d'ouverture, d'entretien ordinaire et de maintenance.

La pièce doit :

- être adaptée aux conditions environnantes de fonctionnement
- être équipée d'un réseau d'alimentation électrique à 230-240V 50 Hz (EN73-23)
- disposer d'un système approprié pour l'évacuation des fumées
- être dotée d'une aération extérieure
- être équipée de disjoncteur et de mise à la terre conformes aux normes UE

Le poêle doit être raccordé à un conduit de fumée ou à un conduit vertical intérieur ou extérieur, conformément aux normes en vigueur.

Le poêle doit être installé de sorte que la prise électrique soit accessible.



IMPORTANT !

Le poêle doit être raccordé à un conduit de fumée ou un conduit vertical pouvant évacuer les fumées au point le plus haut de l'habitation.

Les fumées dérivent de la combustion du bois et pourraient donc salir les murs si elles sortent trop près des parois.

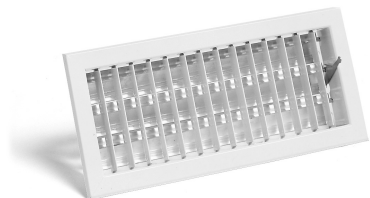
Par ailleurs, ces fumées étant presque invisibles et très chaudes, leur contact peut provoquer des brûlures.

Avant d'installer le poêle, prévoir une ouverture dans le mur pour le passage du tuyau de sortie de fumées et autre ouverture pour l'amenée d'air frais extérieur.

2.5. RACCORDEMENT À L'AMENÉE D'AIR FRAIS EXTÉRIEUR

Il est indispensable qu'une quantité d'air frais au moins égale à celle requise par la normale combustion des granulés de bois ainsi que l'air nécessaire à la ventilation puissent arriver dans la pièce où le poêle est installé. Cette aération peut être réalisée aussi bien au moyen d'ouvertures permanentes pratiquées dans les murs de la pièce qui donnent sur l'extérieur qu'au moyen de conduits de ventilation individuels ou collectifs.

Dans ce but, pratiquer une ouverture ayant une section libre de 100 cm² minimum dans la paroi externe au niveau du poêle (ouverture de 12 cm de diamètre ou de 10x10 cm de section), protégée par une grille aussi bien à l'intérieur qu'à l'extérieur.



L'amenée d'air doit également :

- communiquer directement avec la pièce où le poêle est installé.
- être protégée par une grille ou un grillage métallique ou toute autre protection adéquate à condition que celle-ci n'en réduise pas la section minimale.
- être installée de manière à ne pas pouvoir s'obstruer.



Il n'est pas obligatoire de raccorder directement l'amenée d'air au poêle (directement avec l'extérieur) mais la section sus-indiquée devra assurer, quoi qu'il en soit, une arrivée d'air d'environ 50 m³/h dans la pièce.

Voir la norme UNI 10683 REV.

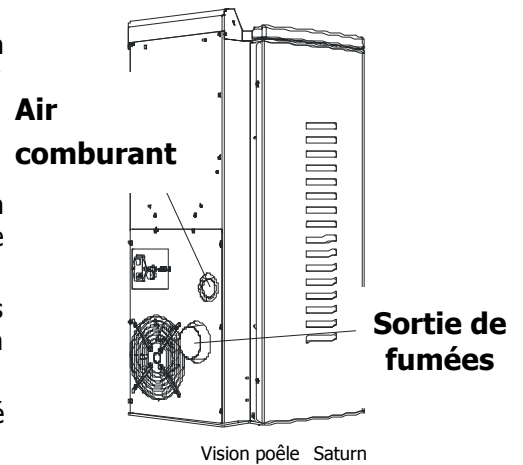
2.6. RACCORDEMENT AU TUYAU DE SORTIE DE FUMÉES

Pendant la réalisation de l'ouverture pour le passage du tuyau d'évacuation des fumées, il faudra nécessairement tenir compte de l'éventuelle présence de matériaux inflammables. Si l'ouverture est pratiquée dans une paroi en bois ou réalisée avec un matériau thermolabile, **L'INSTALLATEUR DEVRA** d'abord utiliser le raccord mural prévu à cet effet (Ø 13 cm minimum) puis isoler de façon adéquate le tuyau du poêle qui traverse cette paroi, en utilisant des matériaux isolants appropriés (ép. 1.3 — 5 cm ayant une conductibilité thermique de 0.07 W/m°K min.).

Ceci vaut également si le tuyau du poêle doit passer par des traversées verticales ou horizontales tout en devant rester à proximité (20 cm min.) de la paroi thermolabile.

Comme solution alternative, il est conseillé d'utiliser un tuyau industriel calorifugé que vous pourrez utiliser également à l'extérieur pour éviter les condensations.

La chambre de combustion fonctionne en dépression. Le conduit de sortie de fumées sera en dépression à condition qu'il soit raccordé à un conduit de fumée efficace comme déjà prescrit.



N'utiliser que des tuyaux et des raccords munis de joints garantissant une étanchéité absolue.



Toutes les traversées du conduit de fumée doivent être équipés d'une trappe de visite amovible permettant d'effectuer un nettoyage périodique de l'intérieur (raccord en "T" avec trappe de visite).

Installer le poêle en tenant compte de toutes les prescriptions et de tous les avertissements formulés jusqu'ici.

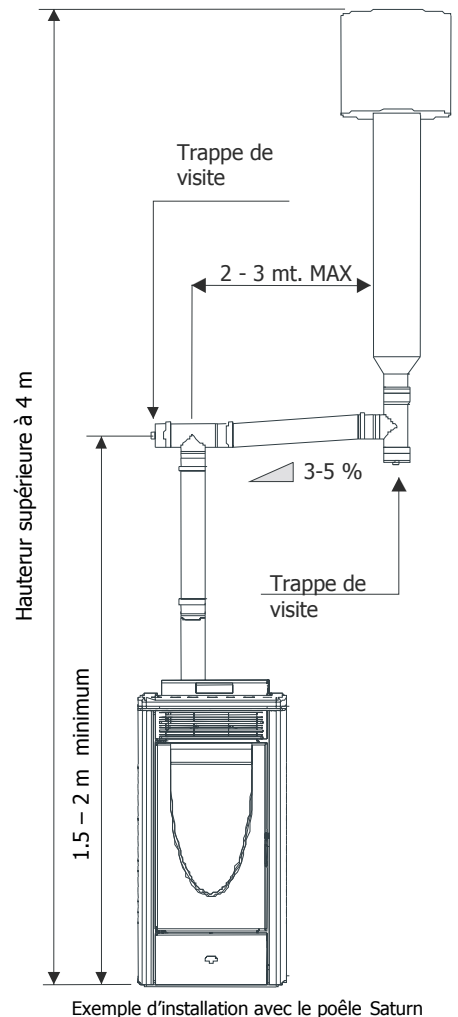


IMPORTANT !

Tout changement de direction à 90° du conduit d'évacuation des fumées doit être réalisé avec des raccords en "T" spéciaux, équipés de trappe de visite. (Voir chap. "Accessoires pour poêle à granulés de bois").

Il est formellement interdit d'appliquer une grille à l'extrémité du tuyau d'évacuation car celle-ci pourrait altérer le bon fonctionnement de votre poêle.

POUR LE RACCORDEMENT AU CONDUIT DE FUMÉE, NE PAS UTILISER PLUS DE 2-3 m DE TUYAU HORIZONTAL ET NE PAS EMPLOYER PLUS DE 3 COUDES A 90°.



2.7. RACCORDEMENT AU CONDUIT DE FUMÉE

Les dimensions intérieures du conduit de fumée ne doivent pas être supérieures à 20 x 20 cm de section ou 20 cm de diamètre. En cas de dimensions supérieures ou de mauvaises conditions du conduit de fumée (lézardes, isolation insuffisante, etc.), il est conseillé d'insérer un tuyau en acier inox ayant un diamètre approprié à l'intérieur et sur toute la hauteur du conduit Fig. 5.

Vérifier, au moyen d'instruments appropriés, que le tirage soit de 10 Pa. minimum.

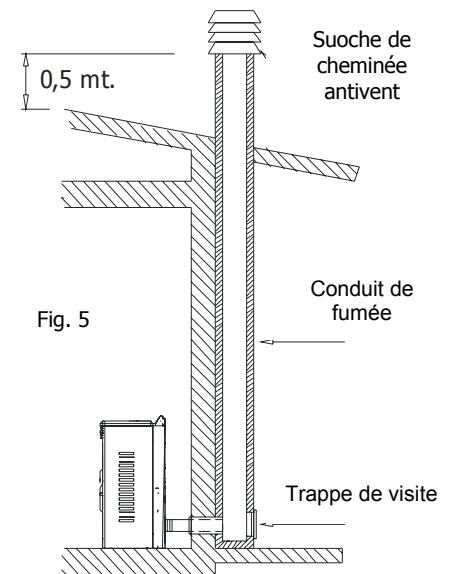
Prévoir une trappe de visite à la base du conduit de fumée pour pouvoir effectuer les contrôles périodiques et **le ramonage qui doit être exécuté une fois par an.**

Assurer l'étanchéité du raccordement au conduit de fumée en utilisant les raccords et les tuyaux que nous préconisons.

Contrôler impérativement qu'une souche de cheminée anti-vent ait été installée sur le toit, conformément aux normes en vigueur.



Ce type de raccordement assure l'évacuation des fumées même en cas de panne d'électricité momentanée.



2.8. RACCORDEMENT À UN CONDUIT EXTÉRIEUR PAR TUYAU CALORIFUGÉ OU A DOUBLE PAROI.

Les dimensions minimales internes du conduit extérieur doivent être de 10X10 cm de section ou de 10 cm de diamètre et les dimensions maxima ne doivent pas dépasser 20 x 20 cm de section ou 20 cm de diamètre.

Vérifier, au moyen d'instruments appropriés, que le tirage correspond à 10 Pa minimum. Fig. 6

N'utiliser que des tuyaux calorifugés (à double paroi) en acier inox lisse à l'intérieur (il est interdit d'utiliser des tuyaux inox flexibles) et fixés au mur.

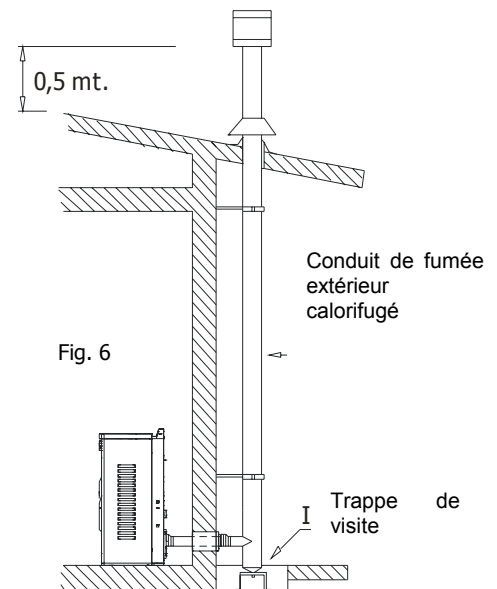
Prévoir une trappe de visite à la base du conduit vertical extérieur pour pouvoir effectuer les contrôles périodiques et **le ramonage qui devra être exécuté une fois par an.**

Assurer l'étanchéité du raccordement au conduit de fumée en utilisant les raccords et les tuyaux que nous préconisons.

Contrôler impérativement qu'une souche de cheminée anti-vent ait été installée sur le toit, conformément aux normes en vigueur.



Ce type de raccordement assure l'évacuation des fumées même en cas de panne d'électricité.

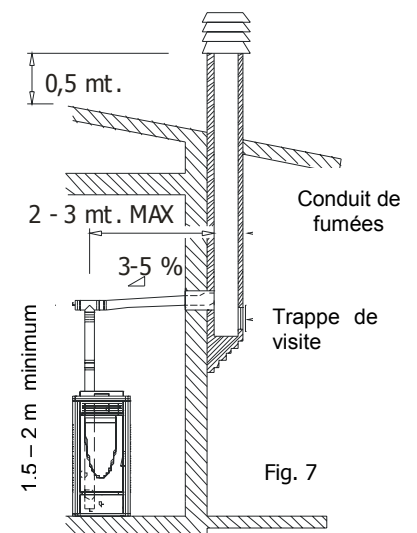


2.9. RACCORDEMENT AU CONDUIT DE FUMÉE OU AU TUYAU DE SORTIE DE FUMÉES

Pour garantir un bon fonctionnement, le raccordement entre le poêle et le conduit de fumée ou le tuyau de sortie de fumées doit présenter une inclinaison non inférieure à 3%, La traversée horizontale **ne doit pas être supérieure à 2/3 m de long** et la traversée verticale ne doit pas être inférieure à 1,5 m de long, mesuré d'un raccord en "T" à l'autre (changement de direction).

Vérifier, avec les instruments appropriés, que le tirage correspond à 10 Pa. minimum. Fig. 7

Prévoir une trappe de visite à la base du conduit de fumée pour pouvoir effectuer les contrôles périodiques et **le ramonage qui devra être effectué une fois par an.**



Assurer l'étanchéité du raccordement au conduit de fumée en utilisant les raccords et les tuyaux que nous préconisons.

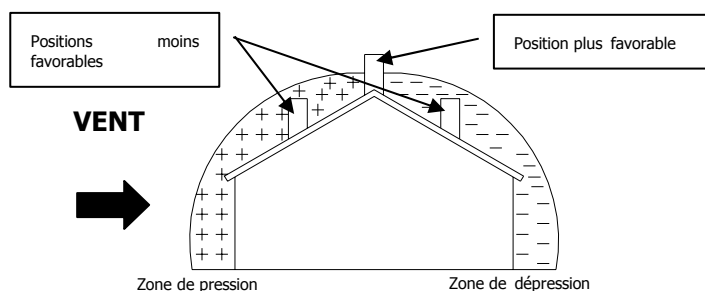
Contrôler impérativement qu'une souche de cheminée anti-vent ait été installée sur le toit, conformément aux normes en vigueur.



Ce type de raccordement assure l'évacuation des fumées même en cas de coupure d'électricité.

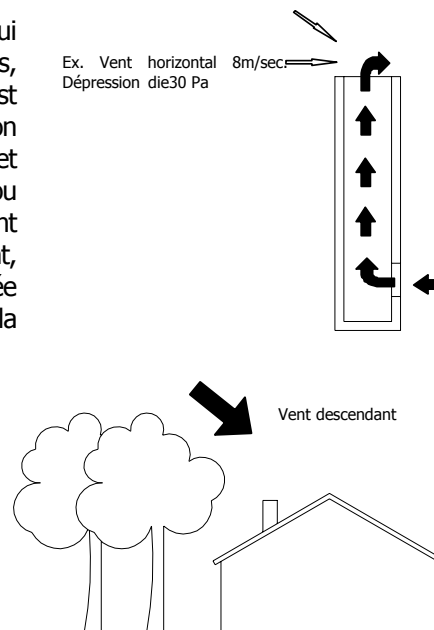
2.10. ANOMALIES DE FONCTIONNEMENT LIÉES AU MAUVAIS TIRAGE DU CONDUIT DE FUMÉE

Parmi les différents facteurs météorologiques et géographiques qui interviennent sur le fonctionnement d'un conduit de fumée (pluie, brumes, neige, altitude, périodes d'ensoleillement, orientation, etc.) **le vent** est certainement le plus déterminant d'entre eux. En effet, à part la dépression thermique induite par la différence de température existant entre l'intérieur et l'extérieur du conduit de fumée, il existe un autre type de dépression (ou surpression) : la pression dynamique induite par les vents dominants. Un vent ascendant a toujours pour effet d'augmenter la dépression et par conséquent, le tirage. Un vent horizontal augmente la dépression si la souche de cheminée est bien installée. Un vent descendant a toujours pour effet de diminuer la dépression et quelquefois de l'inverser.



Ex. Vent descendant de 45° de 8m/sec. Surpression de 17 Pa

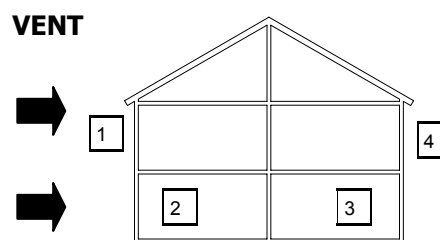
Ex. Vent horizontal 8m/sec. Dépression de 30 Pa



Outre la direction et la force du vent, la position du conduit de fumée et de la souche de cheminée, par rapport au toit de la maison et au paysage environnant, est également importante.

Le vent influence le fonctionnement du foyer même indirectement en créant des zones de surpression et de dépression aussi bien à l'intérieur qu'à l'extérieur des habitations. Lorsque les locaux sont exposés au vent direct **(2)**, une surpression interne favorisant le tirage des poêles et des cheminées peut se produire mais elle peut être contrastée par la surpression externe si la sortie de toit est située face au vent **(1)**.

Au contraire, lorsque les locaux sont situés dans la direction opposée à celle du vent **(3)** une dépression dynamique entrant en concurrence avec la dépression thermique naturelle développée par le conduit de cheminée peut se produire mais elle peut être compensée (quelquefois) en plaçant le conduit de fumée du côté opposé à la direction du vent **(4)**.



1-2 = Zones de surpression

3-4 = Zone de dépression



IMPORTANT !

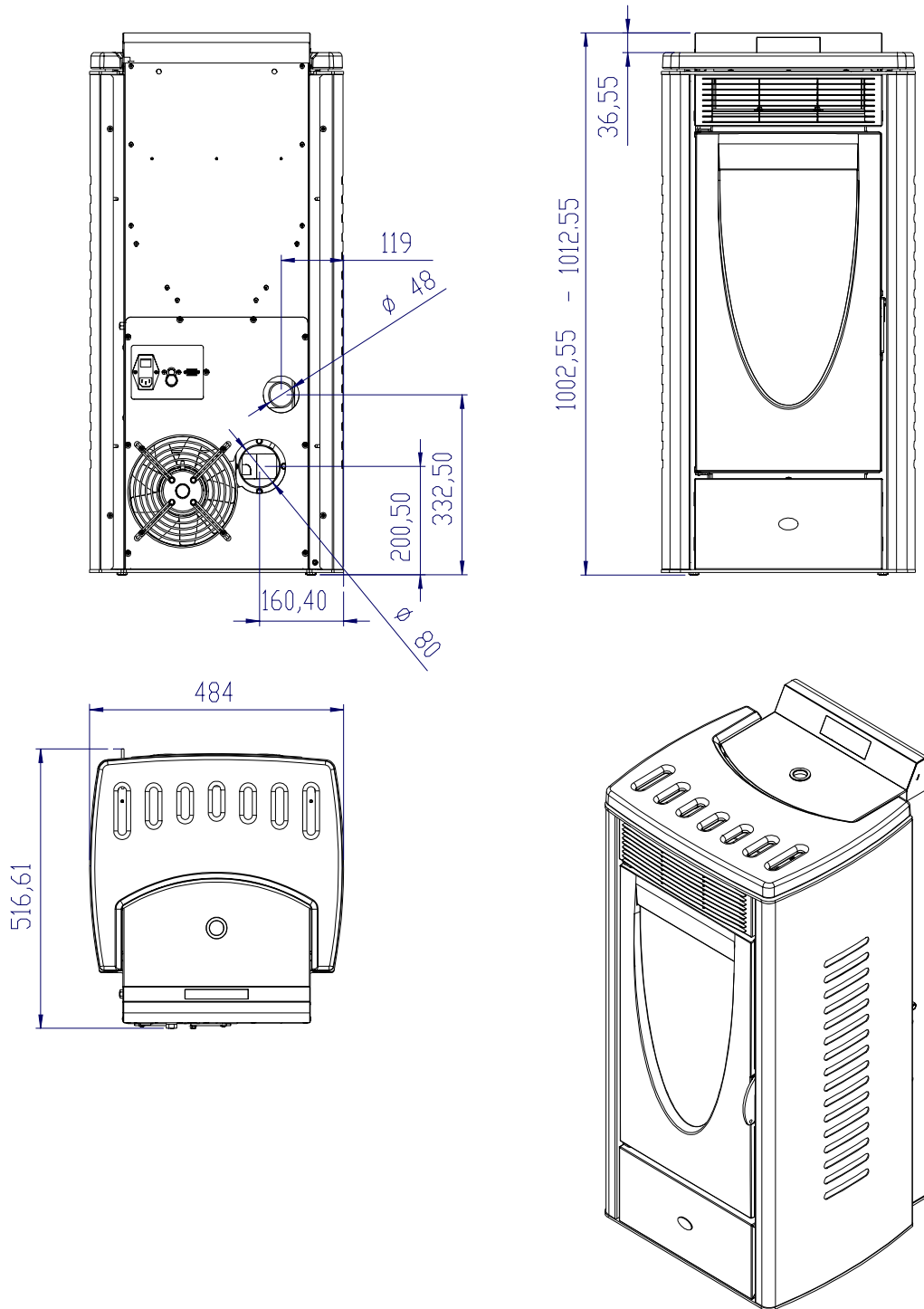
La conformité et la position adoptée pour le conduit de fumée influencent particulièrement le fonctionnement du poêle à granulés de bois.

Des conditions précaires ne pourront être résolues que par un réglage adéquat de votre poêle, effectué par le personnel habilité MCZ.

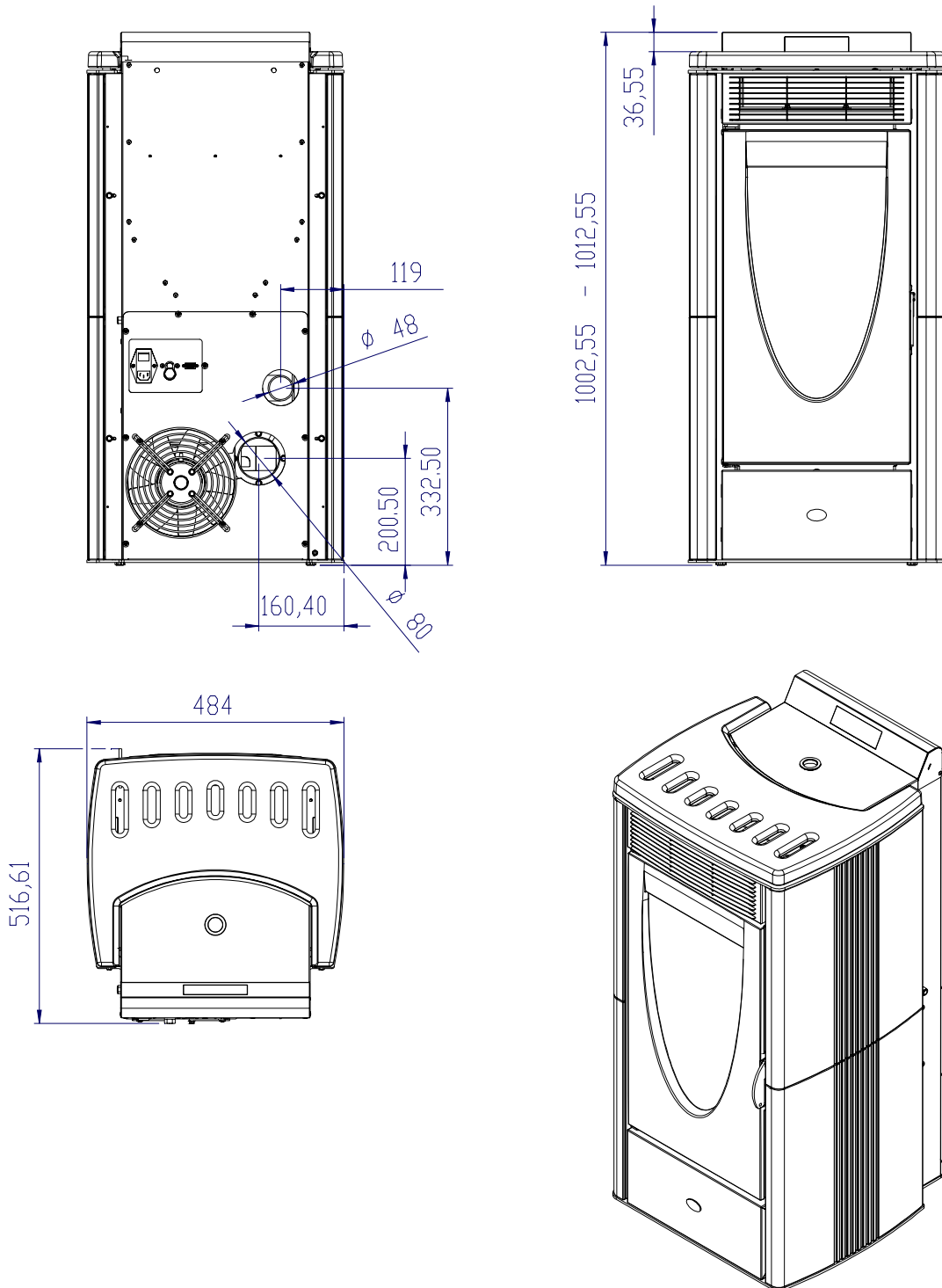
3. INSTALLATION ET MONTAGE

3.1. SCHÉMAS ET CARACTÉRISTIQUES TECHNIQUES

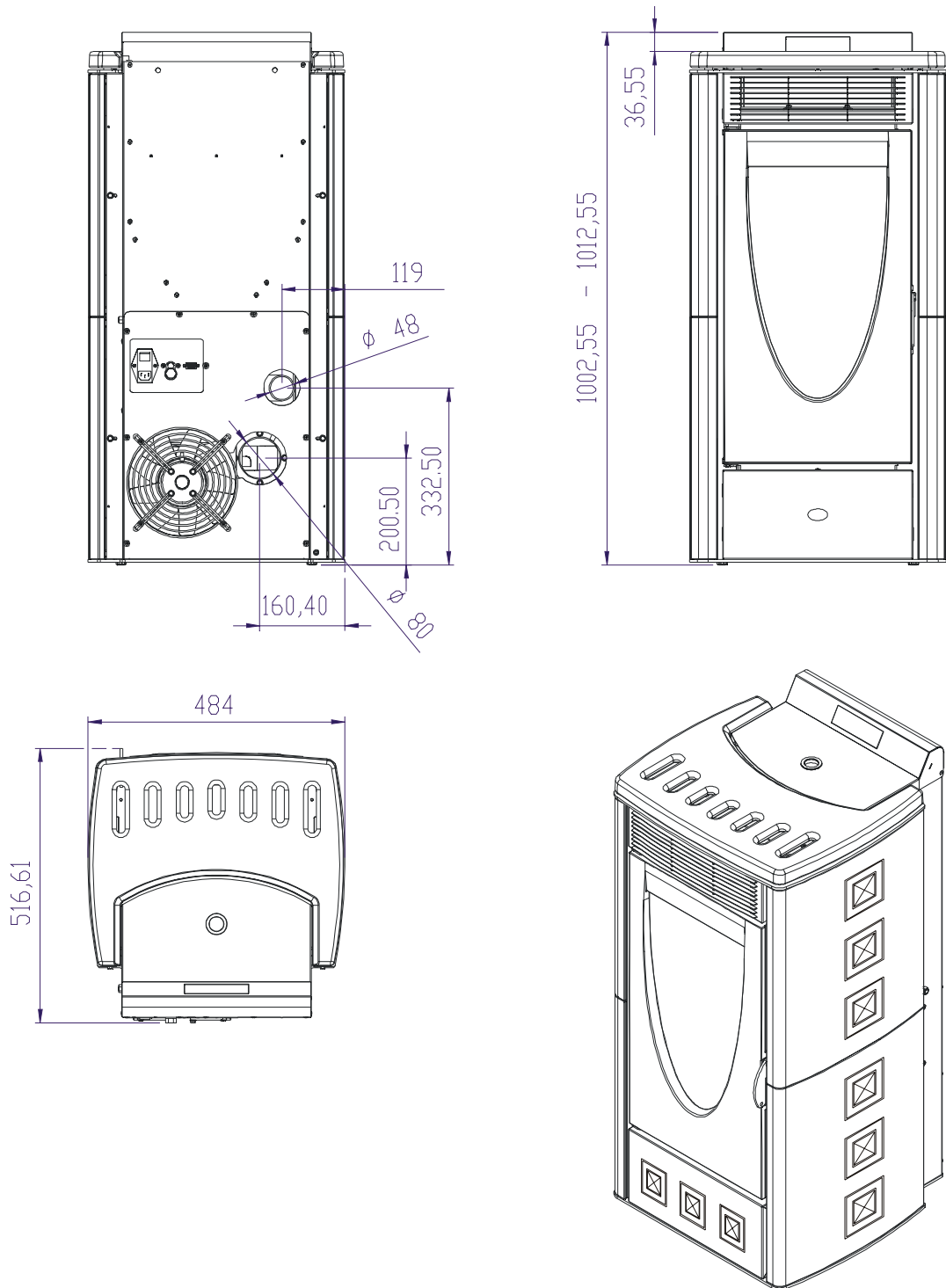
3.1.1. SATURN



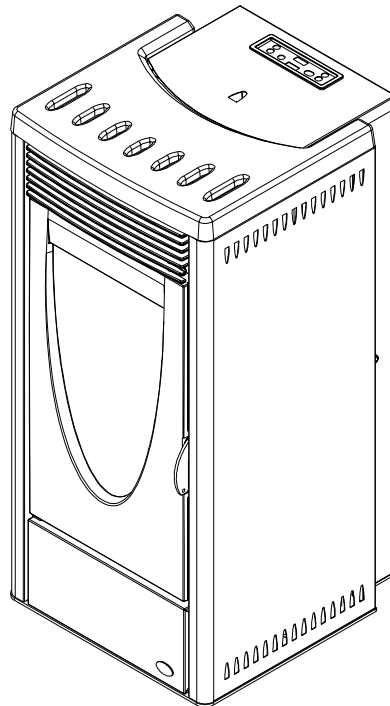
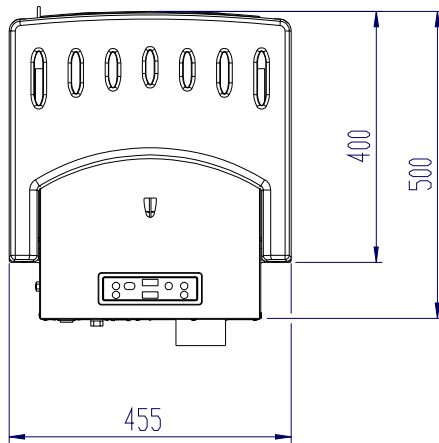
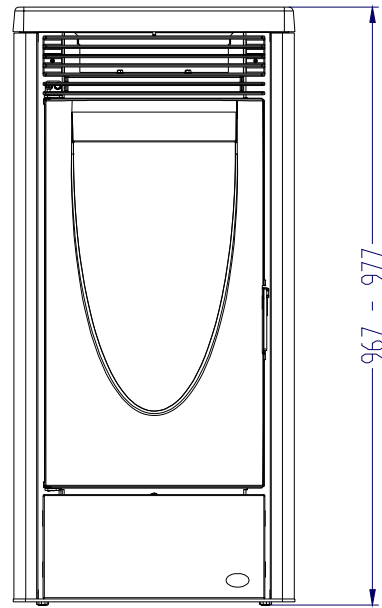
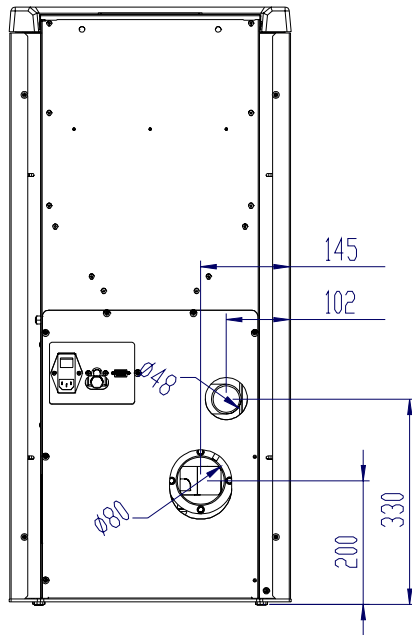
3.1.2. OMEGA



3.1.3. PLANET



3.1.4. MERCURY



3.1.5. CARACTÉRISTIQUES TECHNIQUES

Caractéristiques techniques	Saturn – Omega - Planet
Puissance calorifique globale Max.:	7 kW / 6020 Kcal
Puissance calorifique globale Min. :	1,8 ÷ 2,2 KW / 1548 ÷ 1900 Kcal
Rendement	> 80 %
Température des fumées	120 / 210° C
CO à 13% O ₂ min – max	0.02 — 0.10%
Tirage minimum	0,1 mbar—10 Pa
Capacité du réservoir de combustible	25 litres
Type de granulés de bois (pellet)	**Granulés de bois 6-8 mm de diamètre. Longueur : 5/30 mm
Consommation horaire de granulés de bois	Min 0,6 KG/h* Max. 1,7 KG/h*
Autonomie	Au min 27 h* Au max. 10 h*
Entrée d'air pour la combustion	Diamètre extérieur 50 mm
Sortie de fumées	Diamètre extérieur 80 mm
Poids net	120 Kg
Poids avec emballage	140 Kg
Puissance électrique nominale max.	270 W
Tension d'alimentation	230 V -50 Hz

Caractéristiques techniques	Mercury
Puissance calorifique totale Max.	6 KW / 5160 Kcal
Puissance calorifique totale Min.	2.5 KW / 2150 Kcal
Rendement	> 80 %
Température des fumées	120 / 190°C
CO à 13% O ₂ min. – max.	0.01— 0.10%
Tirage minimum	0,1 mbar—10 Pa
Capacité du réservoir	25 litri
Type de combustible granulés de bois (pellets)	** Granulés de bois 6-8 mm de diamètre. Longueur : 5/30 mm
Consommation horaire de granulés de bois	Min 0,6 KG/h * Max. 1,4 KG/h *
Autonomie	Al min 27 h * Al max. 12 h *
Entrée d'air pour la combustion	Diamètre extérieur 50 mm
Sortie de fumées	Diamètre extérieur 80 mm
Poids net	100 Kg.
Poids avec emballage	120 Kg.
Puissance électrique nominale max.	270 W
Tension d'alimentation	230 V - 50 Hz.

* Données pouvant varier selon le type et la dimension du pellet utilisé.

** Pour l'ITALIE n'utiliser que des granulés de bois de 6mm de diamètre.

3.2. PRÉPARATION ET DÉBALLAGE

Les poêles **Saturn** et **Omega-Planet** sont livrés dans deux emballages séparés :

- ✓ Le premier contient le corps du poêle ou monobloc (Fig. 1)
- ✓ Le second contient l'habillage en carreaux de céramique (Fig. 2)

Ouvrir l'emballage, couper les feuillets, dégager le corps du poêle de la palette et l'installer à l'emplacement choisi en veillant à ce que ce dernier soit conforme aux indications prescrites.

Le corps du poêle ou monobloc doit toujours être déplacé en position verticale et exclusivement au moyen d'un chariot. Il veiller particulièrement à ce que la porte et à sa vitre ne subissent aucun choc mécanique qui en compromettrait l'intégrité.

Dans tous les cas, ne manutentionner les produits qu'avec extrême prudence.

Si possible, déballer le poêle près de l'endroit où il sera installé.

Les matériaux qui composent l'emballage ne sont ni toxiques ni nocifs. Ils ne requièrent donc aucun procédé d'élimination particulier.

Par conséquent, le stockage, l'élimination et le recyclage éventuel devront être effectués par l'utilisateur final, conformément aux lois relatives en vigueur.

Ne pas entreposer le corps du poêle et les revêtements sans leurs emballages.

Si vous devez raccorder votre poêle à un tuyau de sortie de fumées qui traverse le mur d'adossement postérieur (pour rejoindre le conduit de fumée), veiller à ne pas forcer l'embouchure en emboîtant le tuyau.

Mettre le poêle à niveau, au moyen des pieds d'appui réglables (**J**), afin que la sortie de fumées (**S**) et le tuyau d'évacuation (**H**) soient dans le même axe.

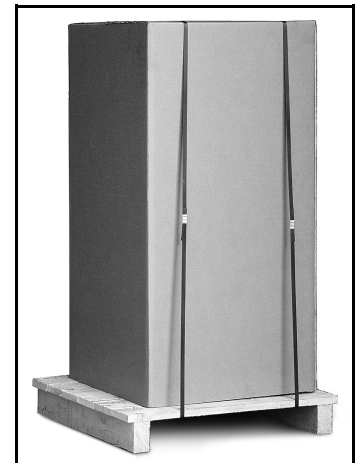


Figure 1 – Exemple emballage poêle

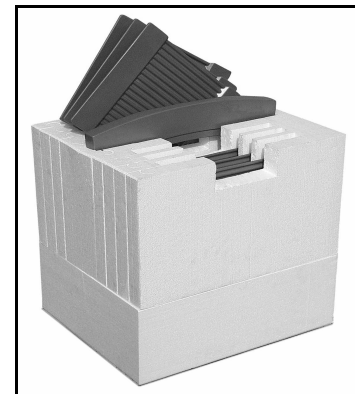
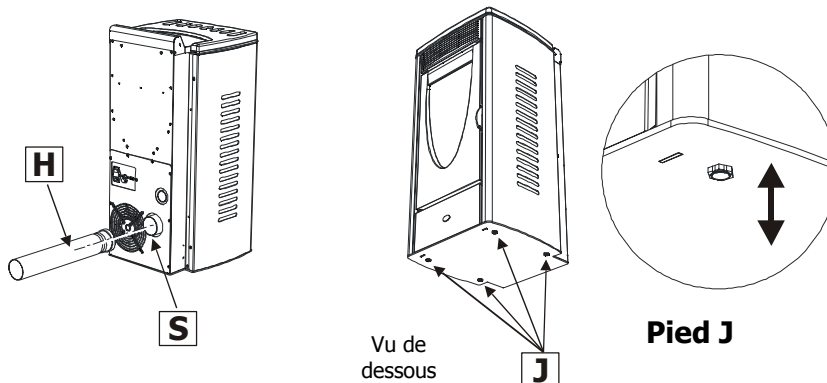


Figure 2 - Exemple emballage céramiques



Si, dans le but la soulever ou la positionner, la sortie de fumées du poêle est forcée ou utilisée de façon incorrecte, son fonctionnement sera irrémédiablement compromis.



1. En tournant le pied dans le sens des aiguilles d'une montre le poêle se baisse
2. En tournant le pied dans le sens contraire des aiguilles d'une montre le poêle se lève

3.3. MONTAGE DE L'HABILLAGE EN CÉRAMIQUE DU MODÈLE OMEGA-PLANET.

UN COUP D'ŒIL AU POÊLE

Sur la partie antérieure du poêle se trouvent les **pattes de fixations (A)** réglables en profondeur et en largeur (deux par carreau) La position dans laquelle elles sont fixées devrait être la position correcte.

Sur la partie postérieure du poêle se trouvent les **pattes de fixations (B)** liées provisoirement au cadre du poêle. Desserrer la vis (**Z**) qui les bloque (sans l'enlever complètement) de façon à pouvoir les déplacer horizontalement.



LE MONTAGE DES CARREAUX EN CÉRAMIQUE DOIT TOUJOURS COMMENCER A PARTIR DU BAS.

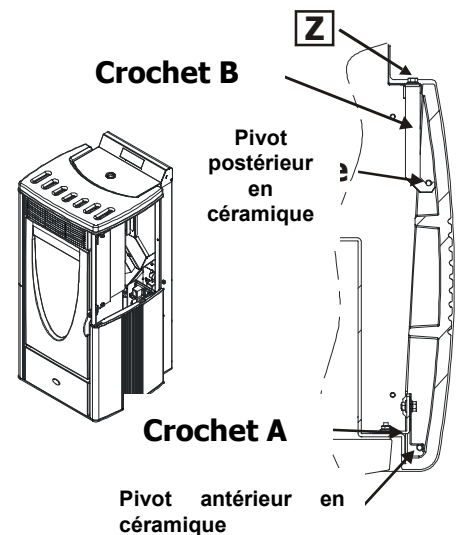
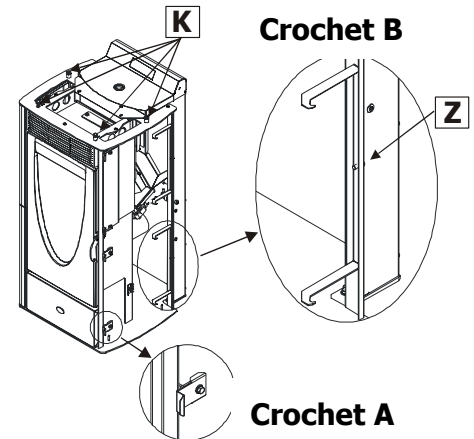
Prendre l'un des carreaux en céramique de la confection (avec les tiges pré-montées), se placer sur le côté du poêle et insérer le carreau par devant de telle sorte que les fixations (A) aillent buter contre la tige antérieure.

Poser postérieurement le carreau sur le cadre du poêle, pendre la fixation postérieure (B) et, en se servant de sa vis pour la saisir, faire en sorte que les extrémités en crochet aillent s'enclencher sur la tige postérieure du carreau.

Contrôler que la position est correcte et bloquer les vis à fond.

Répéter la procédure pour tous les autres carreaux en céramique.

Monter le dessus du poêle en dernier, en le posant sur les quatre petits pieds de caoutchouc (K). En exerçant des pressions entrecroisées avec les doigts, contrôler que le dessus du poêle est dans une position stable ; après avoir déterminé l'endroit éventuellement à niveler, agir sur le petit pied de caoutchouc ou sur la rondelle correspondante située au-dessous.



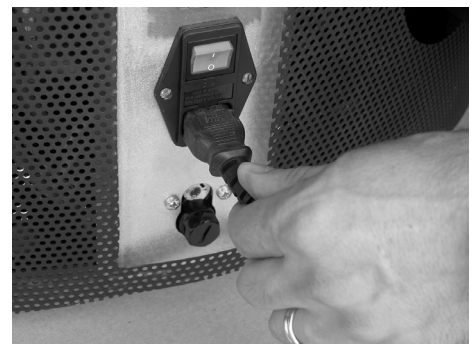
3.4. BRANCHEMENT ÉLECTRIQUE

Brancher le câble d'alimentation d'abord à l'arrière du poêle puis à la prise électrique murale. (Fig. 15)

L'interrupteur général situé au dos du poêle ne doit être utilisé que pour allumer le poêle. Autrement, il est conseillé de le laisser en position "Arrêt" ("0").



Lorsque le poêle n'est pas utilisé, il est préférable de débrancher le câble d'alimentation.



4. FONCTIONNEMENT

4.1. RECOMMANDATIONS AVANT L'ALLUMAGE



Éviter de toucher le poêle pendant le tout premier allumage car durant cette phase la peinture durcit. En touchant la peinture, la surface en acier pourrait réapparaître.

Si nécessaire, rafraîchir la peinture avec un aérosol de couleur identique, (voir § "Accessoires pour poêle à granulés de bois")



Il est important d'assurer une ventilation efficace lors du premier allumage car le poêle exhale de la fumée et une odeur de peinture.

Ne pas stationner à proximité du poêle et bien aérer la pièce. La fumée et l'odeur de peinture disparaîtront après une heure de fonctionnement du poêle environ ; nous rappelons qu'elles ne sont pas nocives pour la santé.

Lors des phases d'allumage et de refroidissement, le poêle pourrait se dilater et se contracter, par conséquent de légers craquements pourraient être perceptibles.

Ce phénomène est absolument normal puisque la structure est réalisée en acier laminé ; il ne pourra donc en aucun cas être considéré comme un défaut.

Il est essentiel de ne pas surchauffer le poêle dès le premier allumage et de veiller au contraire à le porter lentement à la température désirée.

Utiliser (si accessible en mode "Manuel") des puissances de chauffage basses (par ex. 1^{ère}-2^e-3^e). Lors des allumages suivants, vous pourrez profiter de toute la puissance thermique à disposition (par ex. 4^e-5^e) en veillant toutefois à ne pas laisser le poêle allumé à la puissance maximale pendant plus de 60-90 minutes.

De cette façon, vous éviterez d'endommager les carreaux en céramique, les soudures et la structure en acier.

Lors du premier allumage, laisser le poêle en mode "Manuel" et n'utiliser que des puissances de chauffage moyennes telles que "on1"-"on2"-"on3".



Ne tentez pas d'évaluer les performances de votre poêle dès le premier allumage !

Commencez à vous habituez-vous progressivement aux commandes gérées par la tableau de bord ou par la télécommande du poêle.

Essayer de mémoriser visuellement les messages de l'afficheur LCD du tableau de commande du poêle.

4.2. CONTRÔLE AVANT ALLUMAGE

Vérifier que toutes les conditions de sécurité vues auparavant soient bien appliquées.

S'assurer d'avoir lu et parfaitement compris le contenu du présent livret d'instructions.

Ôter du poêle et de la porte tous les éléments qui pourraient brûler tels que les étiquettes adhésives.

Contrôler que le pot de combustion **(A)** soit placé correctement et bien posé sur la base.



Après une longue inactivité, enlever les granulés de bois restés dans le réservoir du poêle (**en utilisant un aspirateur avec un long tube**) car ils pourraient avoir absorbé de l'humidité, ce qui modifierait leurs caractéristiques d'origine et par conséquent, ne les rendraient plus aptes à la combustion.



Vérifier la tension du branchement électrique (230V - 50 Hz) et appuyer sur l'interrupteur situé sur le panneau postérieur du poêle.

Vérifier que l'afficheur LCD du tableau de commande est éclairé et qu'il affiche les messages clignotants ARRÊT / HEURE ACTUELLE.

4.3. CHARGEMENT DU PELLET

Le chargement du combustible s'effectue par le dessus du poêle en ouvrant le couvercle. Verser le pellet dans le réservoir ; sa capacité à vide est d'environ un sac de 15 kg.

Pour faciliter l'opération, procéder en deux étapes :

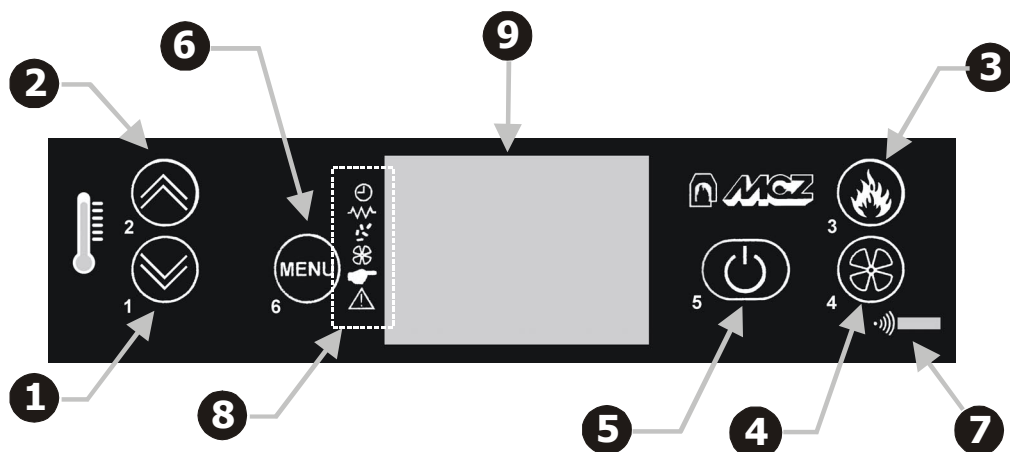
- Verser la moitié du contenu du sac à l'intérieur du réservoir et attendre que le combustible se dépose sur le fond ;
- Terminer l'opération en versant ensuite l'autre moitié des granulés de bois.




Ne jamais retirer la grille de protection située à l'intérieur du réservoir. Lors du chargement des granulés, éviter que le sac ne touche les surfaces chaudes.



4.4. TABLEAU DE COMMANDE ET TÉLÉCOMMANDE

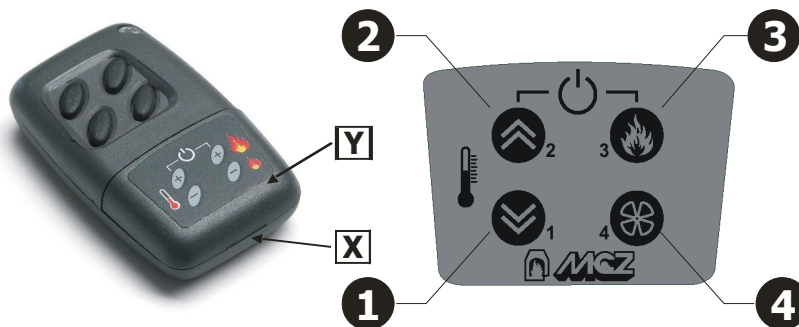


<p>TOUCHES DE COMMANDE</p> <ol style="list-style-type: none"> 1. Pour diminuer la valeur de température / navigation-modifications menu 2. Pour augmenter la valeur de température / navigation-modifications menu 3. Pour configurer la puissance du poêle 4. Pour configurer la puissance du ventilateur 5. Marche / arrêt poêle 6. Menu / sélection 7. Récepteur infrarouges 8. Indicateurs (voir spécification) <p>AFFICHEUR</p> <ol style="list-style-type: none"> 9. Afficheur 	<p>INDICATEURS</p>  <ul style="list-style-type: none"> Chrono-thermostat activé/désactivé Bougie en fonction Cycle au cours duquel la vis sans fin charge les granulés de bois Ventilateur air chaud en fonction/arrêté Fonctionnement en mode manuel Alarme générale (voir spécification)
---	--

4.4.1. TÉLÉCOMMANDE ET REMPLACEMENT DE LA PILE

TOUCHES DE COMMANDE

1. Défilement menu décroissant / diminution température
 2. Augmentation config. température / fonctions de programmation
 3. Augmentation puissance poêle
 4. Augmentation puissance ventilateur
- Touche 2+3 = Allumage / Extinction



REPLACEMENT DE LA PILE

La télécommande fonctionne avec une pile alcaline de 12 V type 8LR932 (comme celles des portails automatiques). Il est recommandé de la remplacer une fois par an.

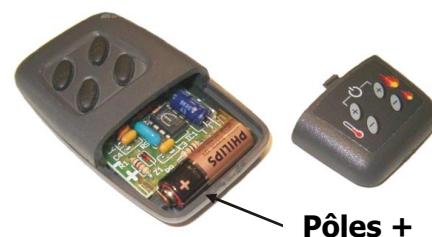
Procédure de remplacement :

Insérer la pointe d'un tournevis à fente dans la fissure **(X)** de la télécommande. Faire tourner le tournevis en sens horaire de sorte à faire lever sur le couvercle **(Y)** pour le débloquer.

Extraire complètement le couvercle **(Y)** et remplacer la pile en la plaçant de telle sorte que la polarité **(+)** de la pile corresponde avec la polarité **(+)** gravée sur le boîtier.

Replacer le couvercle sur le boîtier **(Y)**

Éliminer la pile usée selon les normes en vigueur.



Pôles +

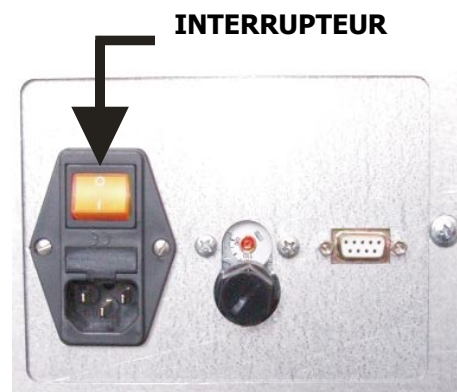
4.5. RÉGLAGES A EFFECTUER AVANT LE PREMIER ALLUMAGE

Porter l'interrupteur situé au dos de l'appareil en position **(I)**.

L'afficheur LCD **(8)** du tableau de commande visualisera le message clignotant ARRÊT / HEURE ACTUELLE.

Si cette donnée n'est pas à jour, vous pourrez la régler en suivant la procédure décrite ci-dessous.

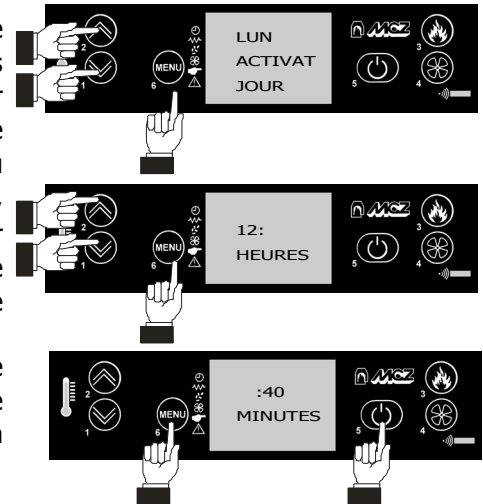
Ne pas oublier que l' "heure actuelle" sert exclusivement à configurer la programmation hebdomadaire avec le **CHRONO** (voir chapitre correspondant). Réciproquement un heure qui ne serait pas mise à jour ne compromet en rien le fonctionnement du poêle.



INTERRUPTEUR

4.5.1. RÉGLAGE DE L'HEURE COURANTE

Presser 2 fois la touche **MENU** ⑥ ; sur l'afficheur apparaît le message **ACTIVAT. JOUR** qui permet d'entrer le jour de la semaine au moyen des touches ① ou ② ; presser de nouveau la touche **MENU** ⑥ sur l'afficheur apparaît l'indication **HEURES** qui permet de régler l'heure courante toujours au moyen des touches ① ou ② qui permettent d'augmenter ou de diminuer la valeur affichée. Pour confirmer la sélection de l'heure, presser la touche **MENU** ⑥ ; répéter la même séquence pour entrer les **MINUTES**. Après avoir validé les minutes au moyen de la touche **MENU** ⑥, la saisie de l'heure courante est terminée et l'afficheur quitte automatiquement cette fonction pour retourner à la page initiale. Vous pouvez également quitter la fonction de configuration de l'horaire en pressant la touche ⑤ ou bien, si la procédure est interrompue pendant plus de 60 secondes, l'afficheur retournera automatiquement à la page initiale.



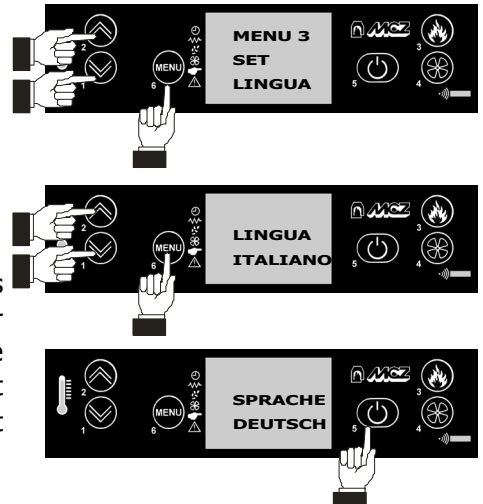
QUITTER LE MENU : pour quitter le menu depuis une page quelconque, presser la touche 5 ou bien laisser le clavier inactif pendant 60 secondes

4.5.2. Choix de la langue de l'afficheur

L'afficheur LCD peut communiquer avec l'utilisateur en utilisant les langues suivantes : italien, anglais, allemand, français et espagnol.

La langue standard programmée est l'ITALIEN mais les personnes qui souhaitent changer la langue de communication de l'afficheur, peuvent commodément le faire en suivant les instructions reportées ci-dessous :

Appuyer sur le bouton **MENU** ⑥, sélectionner le MENU 3 moyennant les boutons ① ou ② et appuyer de nouveau sur le bouton **MENU** ⑥ pour accéder à la modalité de sélection de la langue. Modifier la langue souhaitée moyennant les boutons ① ou ②. Pour confirmer le choix et sortir du menu appuyer sur le bouton ⑤. L'afficheur indique maintenant son état de fonctionnement dans la langue souhaitée.



4.6. OPÉRATIONS POUR DÉTERMINER LE DOSAGE

- Identification du type d'installation ou de raccordement au conduit de fumée
- Identification du type de combustible

• **Identification installation (horizontale = H ou verticale = V) (voir PelletBox®)**

Déterminer tout d'abord le type de raccordement au conduit de fumée, selon les considérations suivantes :



ATTENTION !

L'installation du poêle prévoit exclusivement un raccordement au conduit de fumée. Par conséquent les critères d'évaluation suivants sont à considérer comme valides et conformes à la réglementation en vigueur :

- ✓ En cas de traversées horizontales dont la somme est supérieure à **1,5 m** de long, et de présence d'au moins 1 coude à 90°, le type d'installation à prendre en compte pour la détermination du "dosage" sera sans aucun doute **HORIZONTAL**.
- ✓ Au cas où il serait nécessaire de poser 3 coudes ou plus à 45° ou 90° pour effectuer le raccordement au conduit de fumée, le type d'installation à prendre en considération pour définir le « dosage » sera certainement **Horizontale (H)**.
- ✓ Si en revanche le raccord au conduit de fumée présente presque exclusivement des traversées verticales ou que le poêle est raccordé directement au conduit de fumée, l'installation à prendre en considération sera alors **VERTICALE (V)**.
- ✓ Si la traversée pour la sortie des fumées est d'une longueur inférieure à 1 m, horizontale et sans coude, il sera également possible de choisir une installation de type **VERTICALE (V)**.



Les poêles Saturn et Omega-Planet destinés à l'Italie, à la France et à l'Espagne sont conformés à l'origine pour une installation de type **HORIZONTALE** qui assure le fonctionnement même dans les pires conditions. Pour les autres pays européens, ces modèles présentent une conformation **VERTICALE**.

Les raccords qui ne rejoignent pas le conduit de fumée sont en général considérés comme **HORIZONTAUX**.

Pour les installations complexes et articulées, il est conseillé de s'adresser à des techniciens spécialisés ou aux centres d'assistance technique MCZ.

La Sté MCZ suggère d'autres typologies d'installations (avec sorties des fumées ne rejoignant pas le conduit de cheminée) et décline toute responsabilité en cas de mauvais fonctionnement ou d'anomalies.

• **Déterminons maintenant le type de granulés de bois à notre disposition.**

Matériel nécessaire :

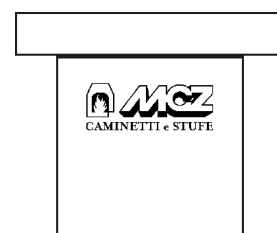
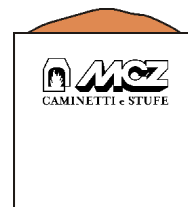
- Balance (jusqu'à 4 kg de portée) graduation 10 g
- Doseur MCZ pour granulés (PelletBox®), fourni avec le poêle
- Une baguette en bois
- Combustible : granulés de bois (ou pellet)
- Avoir choisi le type d'installation du poêle (conduit de fumée horizontal ou vertical)

Remplir abondamment le doseur de granulés **sans les tasser** (en battant le fond du doseur sur la table ou en rasant les granulés avec la main) Fig. 18.

Poser une baguette en bois (ou bien une règle, une lame, un crayon de papier) sur les bords du carton et niveler le matériau en éliminant la partie en excès Fig. 19 et 20.

Peser le tout (carton + granulés) et noter le poids.

Prendre le doseur, le vider et l'orienter de façon à voir le graphique servant à déterminer le dosage Fig. 21.



4.6.1. Procédure rapide pour définir le dosage

Cherchez dans la colonne de gauche intitulée "Pesée" la ligne correspondant au poids que vous avez noté auparavant.

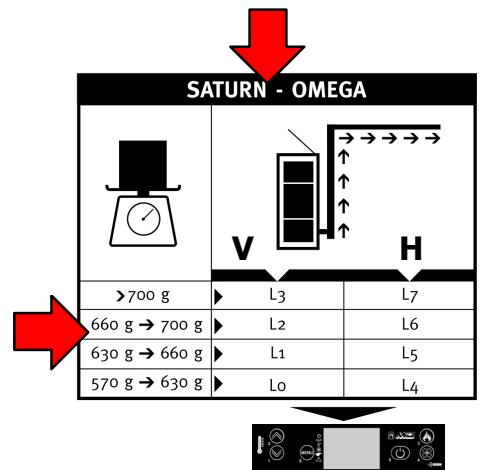
Sans quitter cette ligne, dans les deux colonnes de droite vous trouverez deux numéros qui permettront de choisir le dosage optimal pour le type de granulés de bois utilisés et selon l'installation choisie (**conduit de fumée vertical ou horizontal**).

Exemple :

Supposons que vous décidez d'installer le poêle en choisissant la position **conduit de fumée vertical** et que le poids des granulés de bois contenus par le doseur soit de 680 grammes.

Déterminez tout d'abord le modèle de notre poêle (par ex. SATURN) puis cherchez ces données sur le tableau correspondant imprimé sur le doseur PelletBox®. Vous remarquerez que dans la colonne "Pesée" ces 680 g figurent à la ligne intitulée "de 660 à 700".

A droite de cette même ligne, vous trouverez la sigle "L2" qui correspond à la colonne **ayant pour symbole un poêle équipé d'un conduit vertical**. Le dosage à programmer sur votre poêle sera donc "L2"

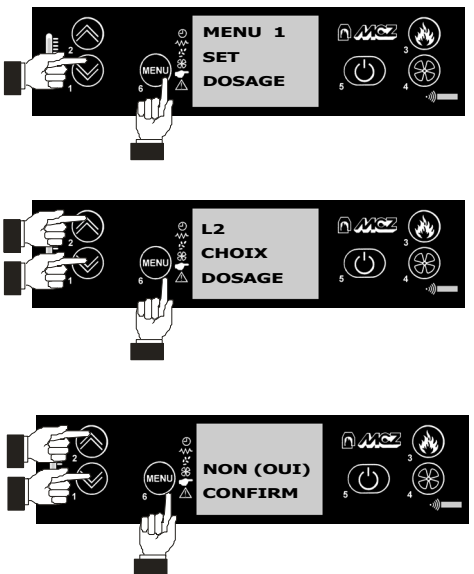


4.6.2. Mémoriser le dosage du poêle.

Presser **MENU** ⑥ et agir sur la touche ① jusqu'à ce que l'inscription "SET DOSAGE" apparaisse sur l'afficheur, puis valider avec **MENU** ⑥. L'indication "CHOIX DOSAGE" apparaît alors sur l'afficheur et à l'aide des touches ① ou ② sélectionner le numéro se rapportant au dosage souhaité selon le schéma reporté sur le BoxPellet® (doseur) ;

Pour valider la sélection, presser la touche **MENU** ⑥. La demande de validation apparaît sur l'afficheur ; répondre "OUI" ou "NON". Sélectionner l'une des deux options à l'aide des touches ① ou ② puis valider avec la touche **MENU** ⑥. La validation de la configuration du dosage est confirmée par l'apparition du message "LOADED PARAM" sur l'afficheur ; ensuite l'afficheur retourne automatiquement à la page initiale.

Si la procédure est interrompue pendant plus de 60 secondes, l'afficheur retourne automatiquement à la page initiale. Il est possible d'interrompre l'opération à tout moment, même manuellement, en maintenant la touche ⑤ enfoncée pendant quelques secondes.



DEFAULT DOSAGE :
SATURN – OMEGA – PLANET = L2
MERCURY = M2

4.7. PREMIER ALLUMAGE

Maintenant vous êtes prêt pour procéder à l'allumage de votre poêle.

L'explication ci-dessous décrit brièvement la procédure d'allumage et d'extinction du poêle afin de mieux satisfaire vos attentes et votre curiosité.

Ensuite, lorsque que vous serez confortablement installé dans votre fauteuil en jouissant de la chaleur et de la vue de votre poêle allumé, nous approfondirons les explications relatives à toutes les commandes et aux séquences de programmation qui vous permettrons de bénéficier de toutes les possibilités que les poêles Omega-Planet et Saturn mettent à votre disposition (voir paragraphe 4.9)



4.7.1. Allumage à partir du tableau de commande

Pour faire démarrer le poêle, appuyer quelques secondes sur la touche ❸

4.7.2. Allumage à partir de la télécommande.

Pour faire démarrer le poêle, presser simultanément et pendant quelques secondes les touches ❷ et ❸.

Le poêle démarre la phase de AVVIO, qui dure environ 15 minutes, puis entre en régime de fonctionnement normal Au moment de la première mise en marche, le poêle se trouve en **mode de fonctionnement MANUEL**.

Ce n'est qu'après la mise en marche que nous pouvons intervenir sur le tableau de commande et/ou sélectionner la puissance et/ou la ventilation souhaitées.

La touche ❸ règle et détermine les 5 puissances thermiques du poêle selon cette séquence :

P3→P4→P5→P1→P2→P3

alors que les 5 vitesses de ventilation d'air chaud se règlent en progression au moyen de la touche ❹ selon la séquence suivante :

1^{ère}→2^e→3^e→4^e→5^e→AUTO→1^{ère}

En position "AUTO" la ventilation s'adapte automatiquement à la puissance de la flamme

Exemples : Puissance flamme **P1** = Ventilation sur la **1^{ère} vitesse**

Puissance flamme **P2** = Ventilation sur la **2^{ème} vitesse**

.....

Puissance flamme **P5** = Ventilation sur la **5^{ème} vitesse**



Au premier allumage (et chaque fois qu'il n'y a plus du tout de pellet dans le réservoir) il se peut que le combustible, qui doit refaire le trajet allant du réservoir au brûleur, ne réussisse pas à arriver à temps et dans la quantité programmée, pour permettre un allumage correct. Dans ce cas le pot de combustion sera vide ou ne contiendra qu'une faible quantité de granulés de bois.



RETIRER LES ÉVENTUELS GRANULÉS RESTÉS DANS LE POT DE COMBUSTION ET RÉPÉTER L'ALLUMAGE EN PRESSANT LA TOUCHE ❸ PENDANT QUELQUES SECONDES.

Si, après plusieurs tentatives d'allumage sans résultat, le feu ne se développe pas alors que l'alimentation en granulés afflue correctement, il pourrait y avoir un problème lié à certains composants du poêle ou bien à une installation incorrecte.



ENLEVER LES GRANULÉS DE BOIS RESTÉS DANS LE POT DE COMBUSTION ET APPELER UN TECHNICIEN AGRÉÉ MCZ.

4.7.3. Extinction à partir du tableau de commande

Pour éteindre le poêle, appuyer sur la touche ❸ pendant quelques secondes.



Clavier de la télécommande



Clavier de la télécommande

4.7.4. Extinction à partir de la télécommande

Pour éteindre le poêle, presser simultanément et pendant quelques secondes les touches **2** et **3**.

Le message "OFF" apparaîtra sur l'afficheur LCD **(8)** et à partir de ce moment LE poêle démarrera automatiquement la phase d'extinction pendant laquelle le chargement du combustible s'interrompera et la flamme s'éteindra. Cependant la ventilation continuera à fonctionner pendant au moins 20 ou 30 minutes de façon à céder toute la chaleur accumulée par le poêle.

4.8. ASPECT DE LA FLAMME

Pour un correct fonctionnement du poêle, il faut apprendre à "LIRE" la flamme. Les caractéristiques plus importantes auxquelles il faut prêter attention sont :

- **La forme**
- **La couleur**
- **Le caractère**

4.8.1. La forme

Au cours d'une combustion normale, la flamme doit présenter une forme fuselée, avoir un caractère "vivace", être aussi large que le pot de combustion d'où elle se développe et sa pointe doit être verticale ou penchée vers le fond du foyer en Alutec70®. On doit avoir l'impression que la flamme est "étirée" vers le haut de sorte qu'elle ne "tombe" pas en avant sur la vitre de la porte du poêle (*Fig. 1*).

Par contre, une flamme qui grossit à la base en débordant du pot de combustion, de couleur pâle et dont la pointe n'est pas "guidée" et lèche la vitre du poêle (*Fig. 2*) est un mauvais signe, symptôme d'une programmation incorrecte pour ce qui concerne le chargement du combustible et/ou le système d'aspiration des fumées, ou encore que le conduit de cheminée est obstrué par endroit ou qu'il y a des surpressions qui empêchent une bonne évacuation des fumées.

Dans ce cas, nous aurons TOUJOURS des problèmes de fonctionnement.

Faire appel à un technicien agréé ou au service d'assistance technique MCZ.

4.8.2. La couleur

La couleur est en quelque sorte liée à la forme de la flamme. Une couleur qui varie de l'orange au jaune avec les pointes de la flamme foncées, est imputable à une flamme grossie (comme expliqué plus haut), carente d'oxygène, et quoi qu'il en soit, symptôme d'une mauvaise combustion. Au fur et à mesure que la teinte passe au jaune clair-blanc, la forme de la flamme se modifie en devenant plus subtile tout en révélant un excès d'oxygène.

4.8.3. Le caractère

Qu'il s'agisse d'une flamme vivace ou pâle, le caractère qu'elle présente est de toute façon étroitement lié à la forme de la flamme.



Figure 1

COMBUSTIONE RÉGULIÈRE

Forme: Fuselée verticale compacte

Caractère: Vivace

Couleur: Jaune – Jaune clair – Blanc

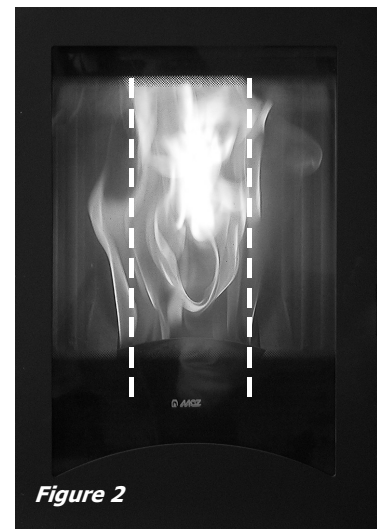


Figure 2

COMBUSTIBLE IRRÉGULIÈRE

Forme: Grossie débordante non compacte

Caractère: Pâle - Faible

Couleur: Arancio – Jaune

4.9. MODALITÉS DE FONCTIONNEMENT

Les poêles SATURN et OMEGA-PLANET offrent principalement trois modalités de fonctionnement.

4.9.1. Manuel et automatique

Le poêle peut fonctionner selon les deux modalités reportées ci-dessus, modalités qui correspondent à deux principes de fonctionnement différents

Le mode MANUEL permet de régler uniquement la puissance de la flamme, de 1 à 5, en ignorant tout écart de température ambiante. Cette modalité est indiquée sur l'afficheur par le symbole

Le mode automatique permet en revanche de programmer la température désirée dans la pièce où se trouve le poêle et règle automatiquement sa puissance, afin d'obtenir la température choisie. Avec cette modalité il est également possible d'utiliser un thermostat extérieur comme expliqué au paragraphe 4.9.3.2 de ce manuel.



A chaque allumage, le poêle se met sur le mode de fonctionnement où il se trouvait au moment il a été éteint la dernière fois.

4.9.2. Mode manuel

Cette modalité de fonctionnement permet uniquement de varier la puissance thermique distribuée en choisissant la puissance de la flamme.

La touche permet de régler en séquence les 5 puissances thermiques du poêle ; par exemple, si le poêle se trouve sur la puissance 3, la séquence sera :

P3 → P4 → P5 → P1 → P2 → P3 .

La ventilation est répartie elle aussi en 5 vitesses (plus la position AUTO) et il est possible de la varier au choix à l'aide de la touche ; par exemple, si la ventilation se trouve sur la puissance 3, la séquence sera :

SET VENTILAT 3 → 4 → 5 → AUTO → 1 → 2 → 3 .

En position "AUTO" la ventilation s'adapte automatiquement à la puissance de la flamme

Exemples : Puissance flamme **P1** = Ventilation sur la **1^{ère} vitesse**

Puissance flamme **P2** = Ventilation sur la **2^{ème} vitesse**

.....

Puissance flamme **P5** = Ventilation sur la **5^{ème} vitesse**



ATTENTION !

Si des conditions qui modifient l'état normal de fonctionnement du poêle se vérifient lorsque celui-ci est allumé, le voyant lumineux (6) de l'alarme générale s'allumera accompagné d'un bip sonore (voir paragraphe "Blocage du poêle") et le poêle réagira en démarrant la procédure d'arrêt total.



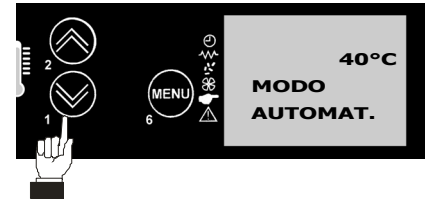


En cas de BLACK-OUT au cours de l'allumage ou du fonctionnement, le poêle se met en mode refroidissement et repart automatiquement dès le retour du courant électrique.

4.9.2.1. *Passage du mode manuel au mode automatique*

Pour passer du mode de fonctionnement **MANUEL** au mode **AUTOMATIQUE** il suffira de presser rapidement deux fois de suite la touche ❶. L'afficheur indiquera la changement de modalité, le témoin lumineux s'étendra et la température désirée devra être programmée.

Par défaut, dès que l'on passe du mode manuel au mode automatique, la **SET TEMP AMBIENCE** est 40° C.



Passage du mode MANUEL à AUTOMATIQUE et arrêt du voyant (10)

4.9.3. Mode automatique

Alors que le mode **MANUEL** permet simplement de choisir la puissance thermique distribuée et de garder ce fonctionnement tel quel dans le temps, le mode **AUTOMATIQUE** permet de programmer une température déterminée pour une pièce donnée. Avec cette modalité de fonctionnement, le poêle varie automatiquement la puissance thermique distribuée de façon à obtenir la température programmée et à ce qu'elle reste constante dans la pièce.

Exemple :

Si la température ambiante relevée par la sonde locale située sur le poêle est de 15° C et que la température programmée sur le thermostat est de 20° C, le poêle se porte séquentiellement à la 5^e puissance et lorsqu'il aura atteint la température requise (20° C), il se placera en modalité **ECO** (l'indication "ECO" apparaîtra sur l'afficheur LCD), c'est-à-dire à la puissance minimale.

Ne pas oublier que la température programmée sur le thermostat est seulement indicative et que ce sera à l'utilisateur de sélectionner le paramètre qui convient le mieux à la pièce où se trouve le poêle (par exemple : il faudra programmer une température de 25° C sur le thermostat du poêle pour avoir 20° C partout). Ceci parce que le thermostat d'ambiance est placé près du corps du poêle et en reçoit toute la chaleur.

Pour sélectionner la température souhaitée, utiliser :

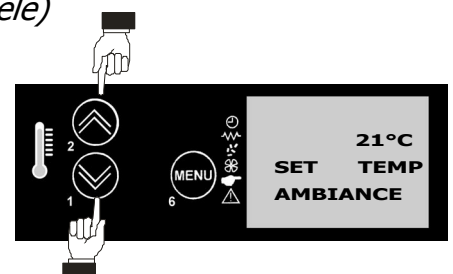


Fonctionnement au minimum en modalité de fonctionnement automatique

4.9.3.1. *Thermostat numérique intérieur (installé dans le poêle)*

Dans le poêle se trouve un thermostat numérique, qui relèvera la température ambiante grâce à une sonde et la comparera avec la valeur programmée par l'utilisateur.

Pour **augmenter** la température programmée, par palier de 1 degré centigrade, presser la touche ❷, de la même façon, pour **diminuer**, presser la touche ❶.



Regolazione della temperatura da raggiungere nell'ambiente con modalità automatica.

4.9.3.2. *Thermostat extérieur (en option)*

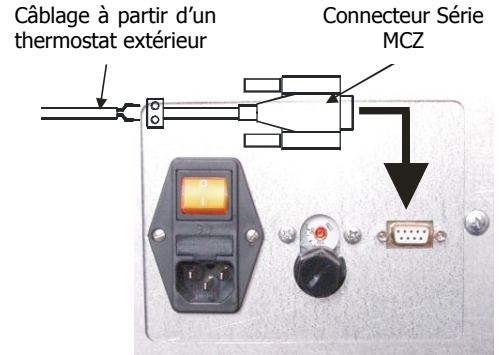


Le THERMOSTAT EXTÉRIEUR n'est pas compris dans le poêle et son installation est à la charge de l'utilisateur.

Le poêle peut également être relié à un thermostat d'ambiance extérieur qui remplacera celui qui se trouve à l'intérieur du poêle. Il devra être relié dans une position centrale par rapport à la pièce où il est installé, afin de mieux relever la température ambiante.

La procédure à suivre pour le raccordement du thermostat extérieur est la suivante :

- Raccorder les deux fils du câble venant du thermostat à la borne du connecteur MCZ (qui n'est pas fourni avec le poêle). Insérer le connecteur dans la prise sérielle prévue à cet effet au dos du poêle.
- Pour que le poêle reconnaisse le thermostat extérieur, presser la touche ❶ en la laissant enfoncée et en faisant défiler les valeurs de température en dessous de 6° C jusqu'à ce que l'indication "**THERM. EXTER.**" apparaisse sur l'afficheur, activant ainsi le thermostat extérieur et désactivant le thermostat intérieur.



Branchement du connecteur série du thermostat extérieur dans la fiche prévue située au dos de la poêle

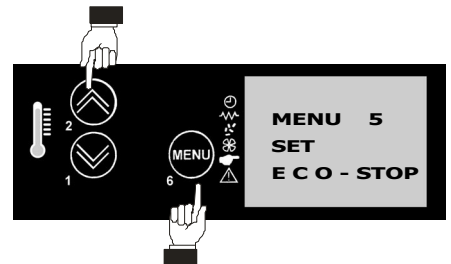
4.9.3.3. *Passage du mode automatique au mode manuel*

Pour passer de nouveau au mode **MANUEL** depuis le mode **AUTOMATIQUE** agir comme suit :

presser la touche ❷ en la laissant enfoncée jusqu'à ce que la température dépasse 40° C. A partir de ce moment, l'afficheur indiquera "**MODO MANUALE**" et le voyant lumineux s'allumera.

4.9.4. **Mode automatique avec ECO-STOP**

Activer cette option sur le menu pour modifier le fonctionnement du poêle en mode automatique : lorsque la température programmée par l'utilisateur est atteinte (sur le thermostat intérieur ou extérieur), au lieu de moduler la puissance, le poêle s'éteint et l'indication "**ECO STOP**" s'affiche ; le poêle se rallume lorsque la température ambiante est plus basse que la température programmée (pas avant que l'intervalle de temps nécessaire au refroidissement du poêle ne se soit écoulé). Cette option n'est conseillée que lorsque le poêle fonctionne dans des espaces réduits et bien isolés.



Exemple :

Si la température ambiante relevée par la sonde locale située sur le poêle est de 15° C et que la température programmée sur le thermostat est de 20° C, le poêle se porte (selon une rampe prédéfinie) à la 5^e puissance et une fois atteint les 20° requis, il s'éteint automatiquement de façon temporaire en affichant le message "*Eco Stop*". Lorsque la température ambiante descend au-dessous de la valeur programmée sur le thermostat (par ex. 18° C) le poêle se rallume en mode automatique et fonctionne jusqu'à atteindre de nouveau les 20° C programmés. Si la température ambiante lue par la sonde d'ambiance reste au-dessus de la valeur programmée sur le thermostat (ex. 20-21° C) le poêle reste éteint et l'afficheur visualise le message "*Eco Stop*".

Ne pas oublier cependant que la température programmée sur le thermostat est seulement indicative et que ce sera à l'utilisateur de choisir le paramètre qui convient le mieux à la pièce où se trouve le poêle (par exemple : programmer 25° C sur le thermostat pour avoir 20° C effectifs). Avec cette modalité, l'allumage peut être effectué par l'utilisateur en re-programmant la température du thermostat à une valeur supérieure à celle de la pièce ou en maintenant la touche ❸ pressée pendant quelques secondes ; le poêle passera en modalité "OFF" après quoi, toujours par pression de la touche ❸, il passera en modalité "Allumage".

Au moment de l'allumage, le poêle se replace en mode MANUEL sur la position "On 3". Il faut donc se remettre en mode AUTOMATIQUE si l'on souhaite que le fonctionnement du poêle soit commandé par le thermostat.

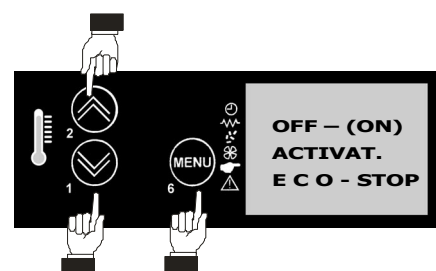
COMMENT SE COMPORTE LE POÊLE AVEC LE CHRONO ACTIVÉ :

Le poêle est en ...	Le chrono intervient pour ...	Le poêle ...
ECO STOP	éteindre le poêle	s'éteint définitivement en se portant sur "OFF"
ECO STOP	allumer le poêle	reste en modalité ECO-STOP

4.9.4.1. Activation de la modalité ECO-STOP (aux soins de l'installateur)

Cette modalité permet d'optimiser la consommation du poêle lorsqu'il fonctionne dans des pièces bien isolées :

- Presser la touche **MENU** (6) sur le tableau de commande, puis la touche (1) jusqu'à arriver à la 5^{ème} page-écran où figure le message "SET ECO-STOP" ;
- Presser de nouveau **MENU** (6) et sélectionner **ON** sur l'afficheur avec la touche (1) (0) (2) ;
- Pour quitter le programme, presser la touche (6) (ou la touche (5)).



Pour désactiver la fonction Eco-stop, suivre la même procédure.

4.9.5. Mode programmé

Cette modalité de fonctionnement signalée par le voyant lumineux (7) allumé sur l'afficheur LCD (8), permet de programmer l'allumage et l'extinction du poêle en mode automatique pendant un cycle d'une semaine.

Normalement, sur les poêles Saturne et Omega-Planet le mode programmé est désactivé. (la diode électroluminescente 7 est éteinte)

Les caractéristiques fondamentales du mode PROGRAMMÉ sont :

- **Le jour initial**
- **L'horloge**
- **Le programme** (4 programmes journaliers sont disponibles)

4.9.5.1. Jour courant et horloge

Voir paragraphe 4.5.1. pour apprendre à configurer le jour et l'heure.



La configuration du jour et de l'heure est fondamentale pour que le chrono puisse fonctionner correctement.

4.9.5.2. Activation chrono.

Nous expliquons ci-après comment **ACTIVER LA FONCTION CHRONO** :

presser la touche **MENU** (6) et ensuite la touche (1) pour accéder à la page-écran "SET CRONO", puis de nouveau **MENU** (6) pour entrer sur la première fonction du chrono du menu "ACTIVAT CRONO" ; au moyen des touches (1) ou (2) mettre le chrono sur **ON**. Le signal sur l'icône (7) qui indique que le chrono est activé s'allumera instantanément. Pour continuer à

Sur l'écran (8) du poêle	Correspond à	Le mode programmation est
DAY 1	Lundi	Activé
DAY 2	Mardi	Activé
DAY 3	Mercredi	Activé
DAY 4	Jeudi	Activé
DAY 5	Vendredi	Activé
DAY 6	Samedi	Activé
DAY 7	Dimanche	Activé
OFF	éteint	Désactivé

faire défiler les différents programmes de marche /arrêt du chrono il suffit de presser la touche ⑥.

Pour quitter le menu chrono à un moment quelconque, presser la touche ⑤.

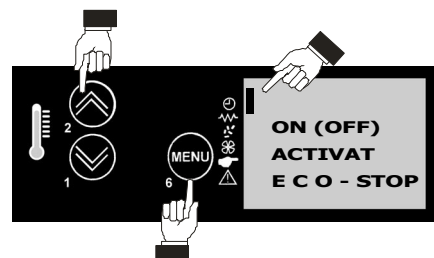
RÉSUMÉ :

Pour ACTIVER le mode PROGRAMME presser en séquence MENU ⑥ > touche ① > MENU ⑥, puis les touches ① ou ② pour sélectionner ON afin d'activer le chrono. Pour quitter le programme, presser la touche ⑤.



ATTENTION !

Si la fonction chrono est active, l'icône ⌚ est allumée sur toutes les pages-écran relatives au fonctionnement



Activation du mode programmé.

Pour **DÉSACTIVER LA FONCTION CHRONO** procéder de la même façon que pour son activation : presser en séquence la touche menu ⑥ > touche ① > menu ⑥, puis les touches ① ou ② pour sélectionner OFF sur le menu "ACTIVAT CRONO" afin de désactiver le chrono. Pour quitter le programme, presser la touche ⑤.

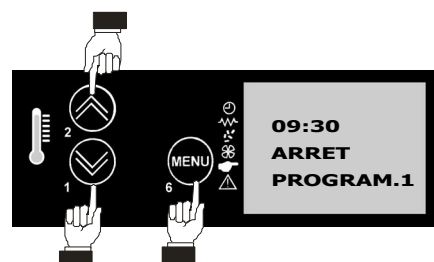
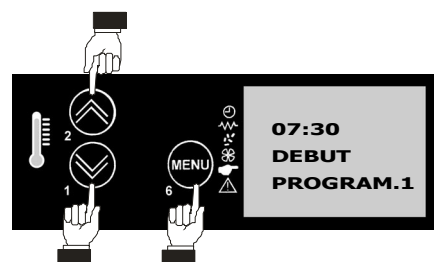
4.9.5.3. Programme

Les poêles Saturn et Omega-Planet offrent la possibilité de configurer jusqu'à 4 programmes de fonctionnement répartis sur l'arc d'une journée ou d'une semaine entière.

Chaque programme est caractérisé par trois sections principales :

- **L'heure d'allumage du poêle (qui doit être comprise entre 00h00 et 23h40)**
- **L'heure d'extinction du poêle (qui doit être majeure de l'horaire d'allumage correspondant et dont le paramètre maximal est 23h50)**
- **Les jours pendant lesquels l'heure d'allumage et l'heure d'extinction doivent être ACTIVÉS ou DÉSACTIVÉS**

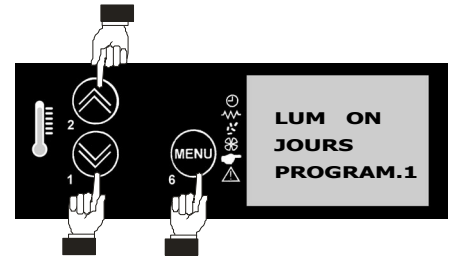
Analysons le PROGRAMME 1 (résumé par le tableau suivant) qui est le premier des quatre programmes dans la séquence de programmation.



PROGRAMMA 1			
MENU' SET CRONO	DEBUT PROGRAM.1	ARRET PROGRAM.1	JOURS PROGRAM.1
Sigle sur l'afficheur	Horaire Allumage	Horaire Extinction	Jours activés ou désactivés - On/Off

- Presser **MENU ⑥** puis la touche ① jusqu'à ce que "SET CRONO" apparaisse sur l'afficheur.
- A partir de là, presser 2 fois **MENU ⑥** et entrer l'heure de mise en marche du programme 1 : utiliser les touches ① et ② pour augmenter ou diminuer l'**heure de mise en marche** (par paliers de 10 minutes), puis valider avec **MENU ⑥**. (voir fig. ci-contre)

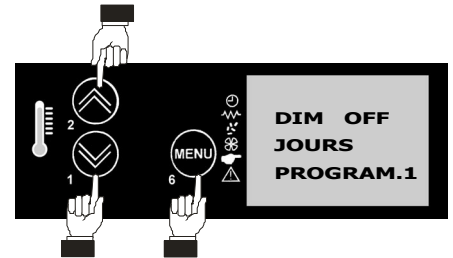
- Cette page-écran concerne la "fin" du programme : utiliser ici aussi les touches ❶ et ❷ pour augmenter ou diminuer l'heure de mise en marche puis valider avec **MENU ❸**
- Choisir maintenant le jour où l'heure programmée devra démarrer : avec la touche ❶ mettre le jour indiqué sur l'afficheur sur 'ON' (allumé) ou sur 'OFF' (éteint) ; en faisant défiler les jours avec la touche ❷ sur le coté sera indiqué si le programme est sur 'ON' ou bien sur 'OFF' pour le jour en question (voir exemple ci-après) presser "menu" pour valider..



Exemple

Programmer l'heure de mise en marche (par ex. 7h30) et l'heure d'arrêt (par ex. 9h30) sur le programme 1 et programmer le poêle de sorte que ce programme fonctionne le lundi, le mercredi et le vendredi :

- Presser **MENU ❸** puis la touche ❶ jusqu'à ce que l'indication "SET CRONO" apparaisse sur l'afficheur.
- A partir de là, presser 2 fois **MENU ❸** et entrer 7h30 pour l'allumage à l'aide des touches ❶ et ❷ (on peut laisser la touche enfoncée pour faire défiler rapidement l'horaire) puis à la fin presser **MENU ❸**
- Cette autre page-écran concerne l'arrêt du poêle : utiliser ici aussi les touches ❶ et ❷ pour entrer 9h30, puis valider avec **MENU ❸**
- Choisir maintenant le jour où l'heure programmée devra démarrer : avec la touche ❷ sélectionner le jour, dans le cas présent, s'arrêter sur "LUN" (lundi) puis avec la touche ❶ se mettre sur 'ON' (allumé) ; presser de nouveau la touche ❷ et sélectionner le jour "MAR" (mardi) 'OFF' (éteint) au moyen de la touche ❶ ; presser de nouveau la touche ❷ et pour le troisième jour "MER" (mercredi) sélectionner "ON" avec la même touche ❶ ; continuer ainsi jusqu'au jour "DOM" (dimanche). Presser **MENU ❸** pour valider la séquence de programmation. (voir fig. ci-contre).



En continuant avec MENU ❸ nous pouvons configurer d'autres horaires et d'autres jours dans les programmes 2, 3 et 4 qui apparaissent en succession après le programme 1.

Dans l'heure de mise en marche de chaque programme il est possible de sélectionner l'option "OFF" en faisant défiler l'heure au-delà de 23h30 ou avant 00h00. Dans ce cas, le programme courant est désactivé et en pressant **MENU ❸** on passe directement à la mise en marche du programme suivant. Le programme s'active de nouveau pour la navigation s'il est reconfiguré sur une heure de mise en marche valable..



REMARQUE IMPORTANTE :



Il faut compter 20 minutes à partir de l'allumage pour que le poêle produise de l'air suffisamment chaud et 10 minutes encore pour qu'il fonctionne à plein régime. Il faudra donc tenir compte de ces données pour programmer l'heure d'allumage du poêle. De la même façon, l'extinction du poêle requiert environ 30 minutes pendant lesquelles la chaleur accumulée continue à se libérer dans la pièce. Tenir compte de cet intervalle de temps permet de réaliser une économie de combustible non indifférente.

4.10. MESURES DE SÉCURITÉ

Le poêle est équipé des dispositifs de sécurité suivants :

- **PRESSOSTAT**
Il contrôle la pression dans le conduit de fumée. Il sert à bloquer la vis sans fin au cas où la sortie de fumées serait bouchée et en cas de contre-pressions importantes (vent dominants).
- **SONDE TEMPÉRATURE FUMÉES**
Elle relève la température des fumées et fait partir ou arrête le poêle lorsque la température des fumées descend au-dessous de la valeur programmée.
- **SONDE TEMPÉRATURE DU RÉSERVOIR de COMBUSTIBLE**
Si la température dépasse la valeur de sécurité programmée, ce système interrompt immédiatement le fonctionnement du poêle; dans ce cas il sera nécessaire de réarmer manuellement la sonde pour faire redémarrer le poêle. Faire attention durant l'opération de réarmement de la sonde parce que si le poêle s'arrête de nouveau, l'intervention du service technique deviendra nécessaire.
- **SÉCURITÉ ÉLECTRIQUE**
Le poêle est protégé contre les brusques coupures d'électricité par un fusible général placé sur le panneau de contrôle situé à l'arrière du poêle. Les cartes électroniques (carte mère et carte échangeur) sont munies elles aussi de fusibles de protection.
- **RUPTURE VENTILATEUR FUMÉES**
Si le ventilateur s'arrête, la carte électronique bloque immédiatement la fourniture de granulés et un message d'alarme apparaît sur l'afficheur LCD.
- **RUPTURE DU MOTORÉDUCTEUR**
Si le motoréducteur s'arrête, le poêle continue à fonctionner jusqu'à ce qu'il atteigne le niveau minimum de refroidissement.
- **PANNE D'ÉLECTRICITÉ MOMENTANÉE**
Lors d'une coupure de courant, le poêle se met en mode refroidissement et se rallume ensuite automatiquement.
- **ALLUMAGE MANQUÉ**
Si pendant la phase d'allumage aucune flamme n'apparaît, le poêle se met en position d'alarme.



IL EST INTERDIT DE MANIPULER LES DISPOSITIFS DE SÉCURITÉ.



Il ne sera possible d'allumer le poêle qu'après avoir éliminé la cause qui a déclenché le système de sécurité et après avoir rétabli le fonctionnement automatique de la sonde. Pour comprendre la nature de l'anomalie survenue consulter le présent manuel (paragraphe 4.11.1) qui explique comment intervenir en fonction du message d'alarme affiché.

Attention !

Si le poêle N'EST PAS UTILISÉ de la façon prescrite dans le présent livret, le fabricant décline toute responsabilité en cas de dommages matériels et corporels éventuellement causés aux personnes, aux animaux ou aux choses. En outre, le constructeur décline toute responsabilité en cas de dommages causés aux personnes ou aux choses suite à la non observance de toutes les règles reportées dans ce manuel, parmi lesquelles notamment :

- **Adopter toutes les mesures et/ou les précautions nécessaires lors des travaux de maintenance, de nettoyage et de réparation.**
- **Ne pas manipuler les dispositifs de sécurité.**
- **Ne pas enlever les dispositifs de sécurité.**
- **Raccorder le poêle à un système d'évacuation des fumées efficace.**
- **Contrôler au préalable si la pièce où le poêle sera installé est aérée de façon adéquate.**

4.10.1. Description des alarmes

Le poêle est équipé d'un système de contrôle informatisé ; en cas d'anomalie de fonctionnement, il informe l'utilisateur à travers l'afficheur LCD (8) sur l'origine et la gravité de la panne.

Le tableau suivant résume les principales alarmes signalées



Message affiché sur l'écran (8)	Type de problème	Solution
ALARME OBSTRUC. FUMÉES	Obstruction du conduit de sortie des fumées ou contre-pression causée par le vent à l'extérieur.	Contrôler et nettoyer TOUT le conduit de fumée ou vérifier que le vent à l'extérieur n'empêche la sortie des fumées (installer une sortie de toit anti-refouleur)
ALARME VENTILAT FUMÉES	Vitesse du ventilateur trop basse Le ventilateur d'aspiration de fumées est bloqué.	Vérifier le niveau de nettoyage et contrôler que la saleté ne ralentisse pas le ventilateur. Si après nettoyage le problème persiste, remplacer le ventilateur des fumées
ALARME SONDE FUMÉES	La sonde des fumées est en court-circuit	Remplacer la sonde fumées
ALARME TEMPERAT GRANULES	La sécurité qui contrôle le réservoir des pellets s'est déclenchée. Une surchauffe due à un mauvais fonctionnement a eu lieu	Contrôler les paramètres du dosage utilisé. L'échangeur ne fonctionne pas. Le poêle est utilisé trop longtemps au maximum de ses performances.
ALARME NO ALLUMAGE	Cela a lieu lorsque la température des fumées atteint et reste trop longtemps au dessus des 180°.	Effectuer le nettoyage intérieur de l'échangeur et faire fonctionner pendant moins de temps le poêle au maximum de ses performances. Contrôler aussi la qualité du pellet.
ALARME TEMPERAT FUMÉES	La température fumée a dépassé les limites programmées précédemment	Le poêle s'éteint automatiquement. Laisser refroidir le poêle pendant quelques minutes puis rallumer.
ALARME NO FLAMME	Ce message apparaît lorsque le poêle s'éteint et lorsque la température de la sonde des fumées est inférieure à celle du seuil programmé.	Cela dérive d'une extinction de la flamme causée par un encrassement ou bien lorsque les pellets sont terminés dans le réservoir.

4.10.2. Autres messages sur l'afficheur LCD

Le tableau suivant résume les messages qui peuvent être visualisés sur l'afficheur LCD du tableau de commande.

MESSAGE SUR L'AFFICHEUR DU TABLEAU DE COMMANDE	SIGNIFICATION
OFF	Le poêle est éteint
MANUALE	Le poêle se trouve en mode manuel
ON	Le poêle est allumé
AVVIO	Séquence d'allumage
P-1 ... P-5	Poêle fonctionnant en mode manuel à la puissance indiquée (1, 2, 3, 4 ou 5)
ECO-STOP	Poêle fonctionnant en mode automatique avec "arrêt à la température"
20° C	Exemple de température ambiante
LUNDIM	Jours de la semaine
JOURS	jour
HEURES	heure
MINUTES	minutes
CLEF D ACES	clé d'accès
SET	configuration
NETTOYAG	Exécution en automatique du nettoyage du pot de combustion pendant l'intervalle de temps programmé
MCZ SPA	mcz spa

4.10.3. Blocage du poêle

Les causes pouvant être à l'origine du blocage du poêle sont les suivantes :

- Surchauffe de la structure
- Hhaute pression des fumées en sortie (relevée par le pressostat) et par conséquent possible obstruction de la sortie de fumées ou présence de contre-pressions extérieures.

Le blocage est signalé par la diode électroluminescente **(6)** qui s'allume, accompagnée d'un bip sonore.

Dans ce cas, la phase d'extinction du poêle démarre automatiquement.

Quand cette procédure est en cours, toute opération visant à rétablir le système sera inutile.

L'afficheur LCD **(8)** indique l'origine du blocage.

COMMENT INTERVENIR :

Lorsque le poêle est froid :

Si l'afficheur LCD visualise **"Alarme Tpellet"**, dévisser le capuchon de la sonde thermostatique située à l'arrière du poêle et presser la touche rouge la réarmer. Remettre le capuchon de protection. (Fig. 24-25)

Si l'indication **"Alarme press"** apparaît, il faudra contrôler si le conduit de fumée DANS SON ENSEMBLE, y compris la chambre de combustion, est propre et ne présente aucune obstruction. (il est conseillé de faire effectuer cette opération à un technicien spécialisé MCZ)

Ce n'est qu'après avoir définitivement éliminé la cause du blocage que le poêle pourra être rallumé.

4.11. EXTINCTION DU POÊLE

Le poêle peut être éteint à tout moment et quelle que soit la position de fonctionnement sur laquelle il se trouve.



Fig. 24 - Bouton de réarmement de la sonde à boule



Fig. 25 - Comment réarmer le thermostat à boule une fois que la poêle est froide.



NE JAMAIS ÉTEINDRE LE POÊLE EN COUPANT L'ÉLECTRICITÉ.

Attendez toujours que la phase d'extinction se termine car, dans le cas contraire, vous risqueriez d'endommager l'unité et de rencontrer des problèmes lors des allumages suivants.

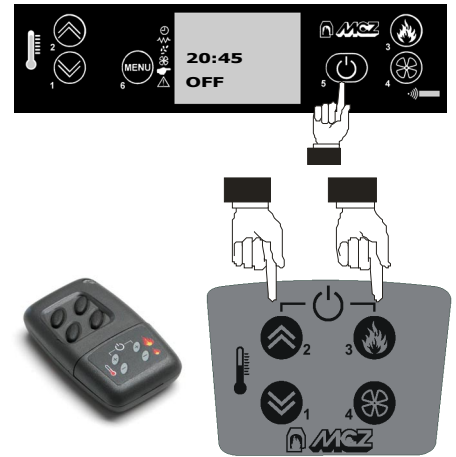
Pour éteindre le poêle presser pendant quelques seconde la touche 5 du tableau de commande ou simultanément les touches 3 et 4 de la télécommande.

L'indication "OFF" apparaîtra sur l'afficheur LCD (8). A partir de ce moment la phase d'extinction commence, et la vis sans fin entraînant les granulés s'arrêtera tandis que l'aspiration des fumées et l'échangeur d'air chaud continueront à fonctionner jusqu'à ce que la température du poêle se soit suffisamment abaissée.

Le véritable arrêt du poêle n'aura lieu qu'après 20-30 minutes et, quoi qu'il en soit, pas avant que la température des fumées ne soit descendue au-dessous de 50° C.

Ceci afin que les fumées de combustion soient acheminées dans le conduit de fumée par l'aspirateur.

En outre, la chaleur absorbée par la structure du poêle sera totalement récupérée.



Clavier de la télécommande

5. ENTRETIEN ET NETTOYAGE DU POÊLE



ATTENTION !

Toutes les opérations de nettoyage des différentes parties du poêle doivent être effectuées lorsque le poêle est complètement froid et que la prise électrique est débranchée.

Si vous utilisez des granulés de bois de qualité homologués, votre poêle demandera pas d'entretien fréquent. La nécessité d'entretien augmente selon les temps de fonctionnement et les modifications des prestations requises.

5.1. NETTOYAGES INCOMBANT A L'UTILISATEUR

Avant CHAQUE ALLUMAGE

Nettoyer le pot de combustion avec l'outil prévu à cet effet en éliminant la cendre et les éventuelles incrustations qui pourraient obstruer les orifices prévus pour le passage de l'air. Fig. 26



Ne pas oublier que seul un pot de combustion propre et bien tenu peut garantir le fonctionnement optimum de votre poêle à granulés de bois.

Un simple contrôle visuel, effectué tous les jours, suffit à vous renseigner sur l'état du pot de combustion.

Pour nettoyer le pot de combustion de façon efficace, l'extraire complètement de son logement et nettoyer à fond tous les orifices et la grille placée sur le fond. Normalement, si vous utilisez du pellet de bonne qualité, un pinceau suffira pour reporter le pot de combustion dans les meilleures conditions de fonctionnement ; pour des incrustations tenaces, servez-vous de l'outil en acier fourni avec le poêle.

CONTRÔLE TOUS LES 2/3 JOURS

Nettoyer et vider les tiroirs à cendres en prenant garde à la cendre chaude. Fig. 27

N'utiliser un aspirateur pour éliminer les cendres que si celles-ci sont complètement froides. Dans ce cas, utiliser un aspirateur en mesure d'éliminer des particules d'une certaine dimension, type "aspirateur bidon".

Votre expérience et la qualité des granulés employés détermineront la fréquence nécessaire aux nettoyages de votre poêle.

Quoi qu'il en soit, il est recommandé de nettoyer le foyer au moins tous les 2 ou 3 jours.

Une fois que le nettoyage est terminé, refermer les tiroirs à cendres en vérifiant qu'ils soient bien fermés.

NETTOYAGE DE LA VITRE

Pour le nettoyage de la vitre en vitrocéramique, il est conseillé d'utiliser un pinceau sec ou, si elle est vraiment sale, de vaporiser une petite quantité de produit détergent spécifique que vous essuiez ensuite avec un chiffon doux. Fig. 28



ATTENTION !

Ne pas vaporiser le produit détergent sur les parois laquées ni sur les joints de la porte (bourrelet en fibre de verre)



Fig. 26 – Braserio nettoyé



Fig. 26 – Braserio sale



Fig. 27 – Nettoyage du compartiment de dépôt des cendres



Fig. 28 – Nettoyage du verre

5.2. NETTOYAGES INCOMBANT AU TECHNICIEN AGRÉÉ

NETTOYAGE DE L'ÉCHANGEUR DE CHALEUR

Ouvrir le bouchon supérieur et au moyen d'une tige rigide gratter les parois du foyer de manière à faire tomber la cendre.

Toujours si le poêle est froid - ouvrir la porte sous le pot de combustion (Fig. 31) et éliminer la cendre et la suie accumulées dans l'échangeur de chaleur avec un aspirateur.

Nettoyer le système de sortie des fumées, plus particulièrement autour des raccords en "T" et des traversées horizontales.

Pour toute information, s'adresser à un ramoneur.



ATTENTION : Pour votre sécurité, la fréquence du nettoyage du système d'évacuation des fumées devra être déterminée en fonction du mode d'utilisation du poêle.

Vérifier la tenue des joints en fibre de verre de la porte vitrée du poêle. S'ils sont à remplacer, commander de nouveaux joints au revendeur agréé.

En fin de saison, il est nécessaire de nettoyer le compartiment situé sous le pot de combustion et l'intérieur de l'échangeur de chaleur.

Ce nettoyage général doit être effectué en fin de saison de manière à faciliter l'élimination générale de tous les résidus de combustion, sans trop tarder car le temps et l'humidité pourraient compacter ces résidus.

Mise hors service (fin de saison)

En fin de saison, il est conseillé de vider complètement le réservoir des granulés à l'aide d'un aspirateur muni d'un tube long.

Durant la période d'inactivité, mettre le poêle hors tension. Pour plus de sécurité, et notamment en présence d'enfants, il est recommandé d'enlever le cordon d'alimentation situé à l'arrière du poêle. Fig. 31

Si vous déplacez le poêle de son lieu d'installation (durant l'été), il **FAUDRA l'entreposer dans un endroit à l'abri des intempéries.**

Si en appuyant sur l'interrupteur général situé au dos du poêle, l'afficheur LCD du tableau de commande ne s'éclaire pas, il faudra probablement remplacer le fusible.



ATTENTION ! Débrancher le câble d'alimentation.

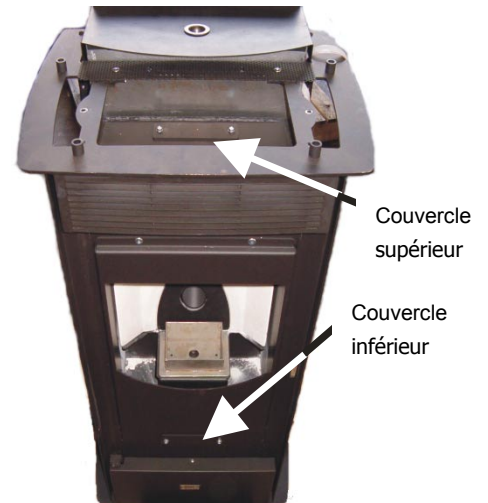


Fig. 29 – Bouchon supérieur



Fig. 30 – Bouchon inférieur



Fig. 31 – Câble d'alimentation

Vous trouverez un compartiment porte-fusibles situé à l'arrière du poêle sous la prise d'électricité. Ouvrir le couvercle du porte-fusibles à l'aide d'un tournevis et remplacer les fusibles si nécessaire (3,15 AT retardé). (Fig. 37)

Rebrancher la prise électrique et appuyer sur l'interrupteur général.

Si le problème persiste ou si le fusible devait sauter une nouvelle fois, s'adresser au revendeur agréé MCZ.



Compartiment fusibles

5.3. CONTRÔLE DES COMPOSANTS INTERNES



ATTENTION !

Le contrôle des composants électriques et mécaniques internes devra être effectué exclusivement par du personnel qualifié et spécialisé dans ce domaine. Informez-vous auprès des revendeurs autorisés MCZ pour connaître les techniciens les plus près de chez vous.

Il est recommandé d'effectuer cette maintenance annuelle (en stipulant un contrat d'assistance technique programmé par exemple) qui consiste en un contrôle visuel et un contrôle du fonctionnement des composants suivants :

- Motoréducteur
- Ventilateur expulsion fumées
- Sonde fumées
- Ventilateur échangeur
- Bougie d'allumage
- Thermostat réarmement granulés
- Sonde d'ambiance
- Pressostat
- Carte mère
- Carte silencieuse pour échangeur
- Fusibles de protection tableau de commande - carte mère - carte silencieuse
- Câblage

Les interventions de contrôle et/ou de maintenance indispensables pour un fonctionnement correct de votre poêle sont résumées ci-dessous :

Parties/ période	1 jour	2-3 jours	30 jours	60-90 jours	1 an
Brûleur	●				
Défecteur	●				
Tiroir à cendres		●			
Vitre		●			
Échangeur inf.			●		
Échangeur complet				●	
Conduit de fumées			●		
Joint porte Tiroir à cendres				●	
Parties internes					●
Conduit de fumées					●
Pile télécommande					●

6. PANNES / CAUSES / SOLUTIONS



ATTENTION : Toutes les réparations doivent exclusivement être effectuées par un technicien spécialisé, lorsque le poêle est éteint et que la prise électrique est débranchée.

PROBLÈMES	CAUSES POSSIBLES	SOLUTIONS
Les granulés ne sont pas introduits dans la chambre de combustion.	<ol style="list-style-type: none"> Réservoir à granulés vide. Panne du motoréducteur de la vis sans fin Carte électronique défectueuse. Vis sans fin bloquée. 	<ol style="list-style-type: none"> Remplir le réservoir à granulés. Remplacer le motoréducteur Remplacer la carte électronique. Débloquer la vis sans fin et nettoyer le réservoir.
Le feu s'éteint ou le poêle s'arrête automatiquement.	<ol style="list-style-type: none"> Réservoir à granulés vide. Les granulés n'alimentent pas la chambre de combustion. Intervention de la sonde de sécurité de température des granulés. La porte n'est pas parfaitement fermée ou les joints sont usés. Granulés non appropriés. Faible arrivée de granulés. Chambre de combustion sale. Sortie de fumées obstruée. Pressostat en panne ou défectueux. Moteur extraction fumées endommagé. 	<ol style="list-style-type: none"> Remplir le réservoir à granulés. Voir solution précédente. Laisser le poêle refroidir complètement, rétablir le thermostat jusqu'à ce que le bloc s'éteigne et rallumer le poêle; si le problème persiste, s'adresser au service d'assistance technique. Fermer la porte ou faire remplacer les joints par des joints d'origine MCZ. Changer de type de granulés en le choisissant dans une catégorie préconisée par le fabricant. Faire vérifier l'arrivée du combustible par le service d'assistance technique. Nettoyer la chambre de combustion en suivant les instructions du livret. Ramoner le conduit de fumée. Remplacer le pressostat. Vérifier et, éventuellement, remplacer le moteur.
Le poêle fonctionne quelques minutes puis s'éteint.	<ol style="list-style-type: none"> La phase d'allumage n'est pas terminée. Absence temporaire de courant électrique. Conduit de fumée obstrué. Sonde de température défectueuse ou en panne. Bougie endommagée. 	<ol style="list-style-type: none"> Répéter l'allumage. Voir instruction précédente. Ramoner le conduit de fumée. Vérifier et remplacer la sonde. Vérifier et remplacer la bougie
Les granulés s'accumulent dans le pot de combustion, la vitre de la porte se salit et la flamme est faible.	<ol style="list-style-type: none"> Manque d'air de combustion. Granulés humides ou inadaptés. Moteur aspiration fumées en panne. 	<ol style="list-style-type: none"> Nettoyer le pot de combustion et contrôler que tous les orifices sont libres. Effectuer un nettoyage général de la chambre de combustion et ramoner le conduit de fumée. Contrôler si l'entrée d'air n'est pas bouchée. Vérifier l'état des joints de la porte vitrée. Changer le type de granulés. Vérifier et, éventuellement, remplacer le moteur.

PROBLÈMES	CAUSES POSSIBLES	SOLUTIONS
Le moteur d'aspiration des fumées ne fonctionne pas.	<ol style="list-style-type: none"> 1. Le poêle ne reçoit pas de courant électrique. 2. Le moteur est endommagé. 3. La carte électronique est défectueuse. 4. Le tableau de commande ne fonctionne pas. 	<ol style="list-style-type: none"> 1. Vérifier la tension du secteur d'alimentation et le fusible de protection. 2. Vérifier le moteur et le condensateur et, éventuellement, les remplacer. 3. Remplacer la carte électronique. 4. Remplacer le tableau de commande.
Le ventilateur de l'air de convection ne s'arrête jamais.	<ol style="list-style-type: none"> 5. Sonde thermique de contrôle de la température défectueuse ou ne fonctionnant pas. 6. Le ventilateur est endommagé. 	<ol style="list-style-type: none"> 5. Vérifier le fonctionnement de la sonde et, éventuellement, la remplacer. 6. Vérifier le fonctionnement du ventilateur et, éventuellement, le remplacer.
La télécommande ne fonctionne pas.	<ol style="list-style-type: none"> 7. Pile de la télécommande usée. 8. Télécommande endommagée. 	<ol style="list-style-type: none"> 7. Remplacer la pile 8. Remplacer la télécommande.
En mode automatique, le poêle fonctionne toujours à la puissance maximale.	<ol style="list-style-type: none"> 9. Thermostat d'ambiance en position maximale 10. La sonde de détection température est endommagée. 11. Tableau de commande défectueux ou ne fonctionnant pas. 	<ol style="list-style-type: none"> 9. Régler de nouveau la température du thermostat. 10. Vérifier la sonde et éventuellement, la remplacer. 11. Vérifier le tableau de commande et, éventuellement, le remplacer.
Le poêle ne démarre pas.	<ol style="list-style-type: none"> 12. Absence de courant électrique. 13. Sonde granulés bloquée. 14. Fusible endommagé. 15. Le pressostat ne fonctionne pas (il signale un blocage). 16. Évacuation ou conduit de fumée obstrué. 	<ol style="list-style-type: none"> 12. Contrôler si la prise électrique est branchée et si l'interrupteur général est sur la position "I". 13. Débloquer la sonde en agissant sur le thermostat postérieur. Si cela se produit de nouveau, remplacer le thermostat. 14. Remplacer le fusible. 15. Remplacer le pressostat. 16. Nettoyer la sortie des fumées et/ou ramoner le conduit de fumée.

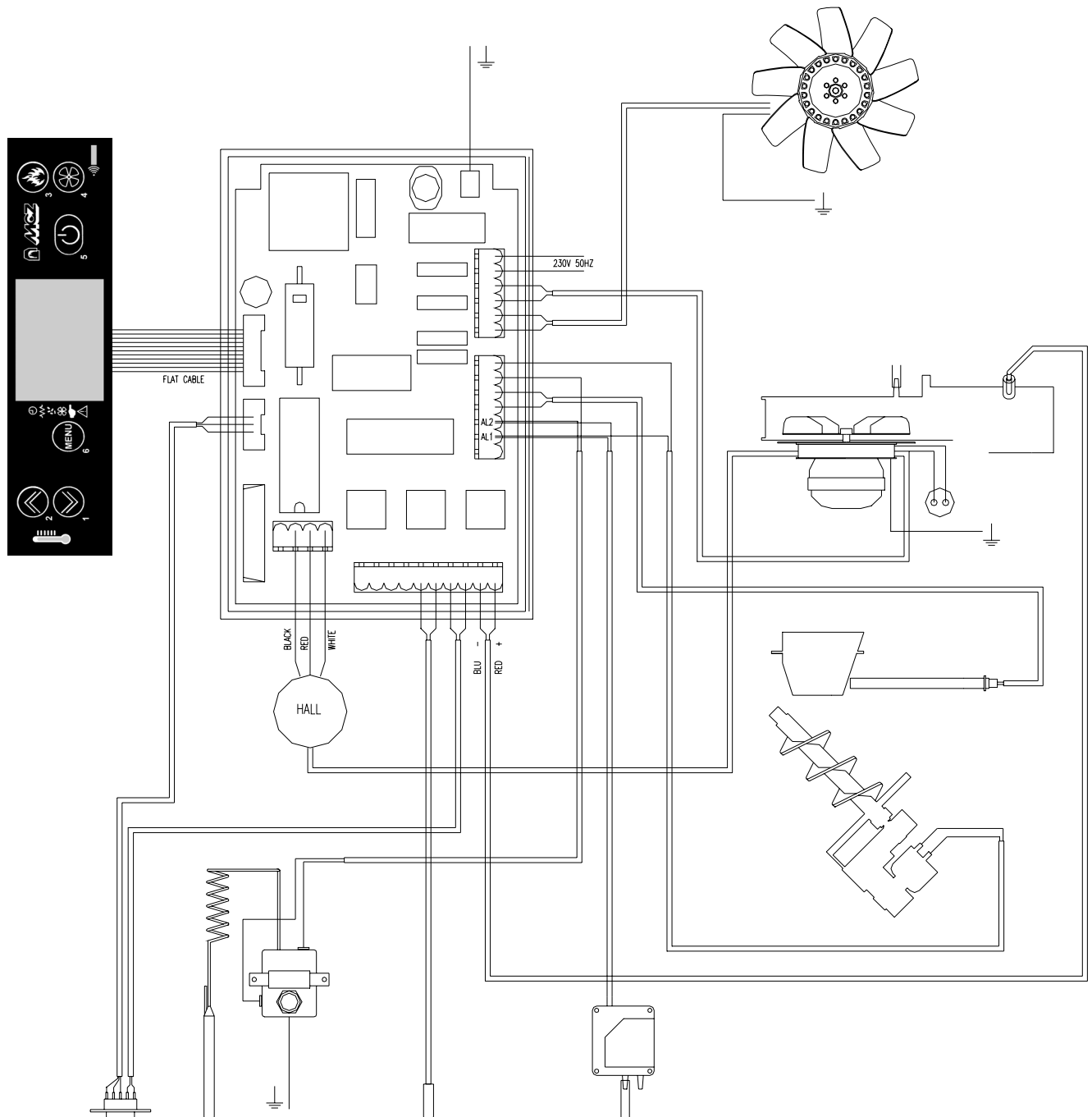


ATTENTION !

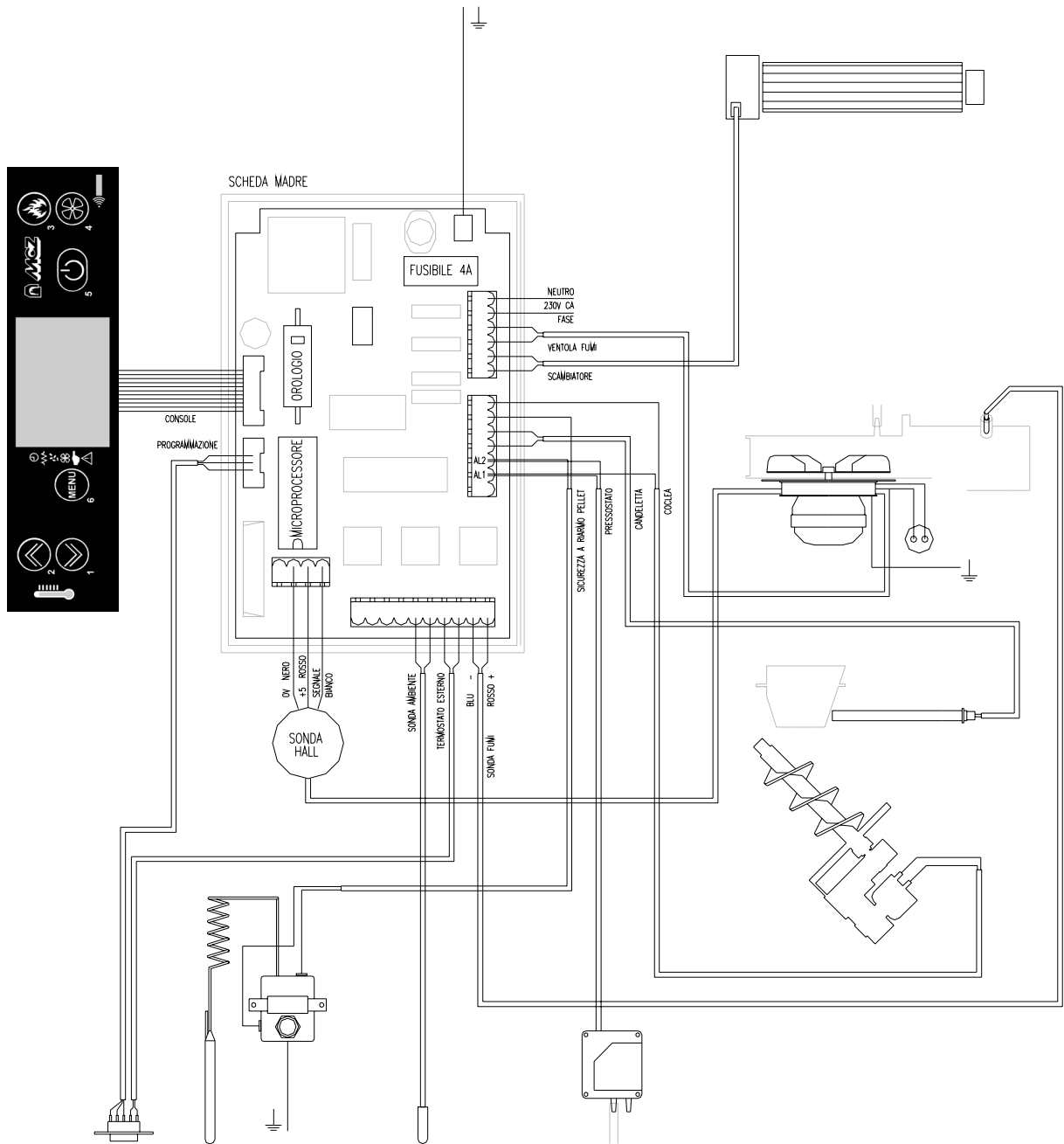
Les opérations soulignées en caractère gras doivent être effectuées exclusivement par des techniciens agréés MCZ. Le fabricant décline toute responsabilité et annule la garantie au cas où cette condition ne serait pas respectée.

7. SCHÉMAS ÉLECTRIQUES ET PIÈCES DÉTACHÉES

7.1. SCHÉMA ÉLECTRIQUE SATURN-OMEGA- PLANET



7.2. SCHEMA ÉLECTRIQUE MERCURY



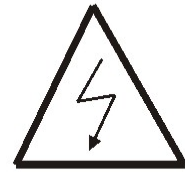
7.3. Remplacement et/ou entretien des cartes électroniques

**ATTENTION !**

Cette opération doit être effectuée exclusivement par un technicien spécialisé, lorsque le poêle est froid et lorsque la prise électrique est débranchée.

Si l'on suppose que la carte électronique est défectueuse ou nécessite d'être contrôlée, appeler un centre d'assistance technique autorisé MCZ.

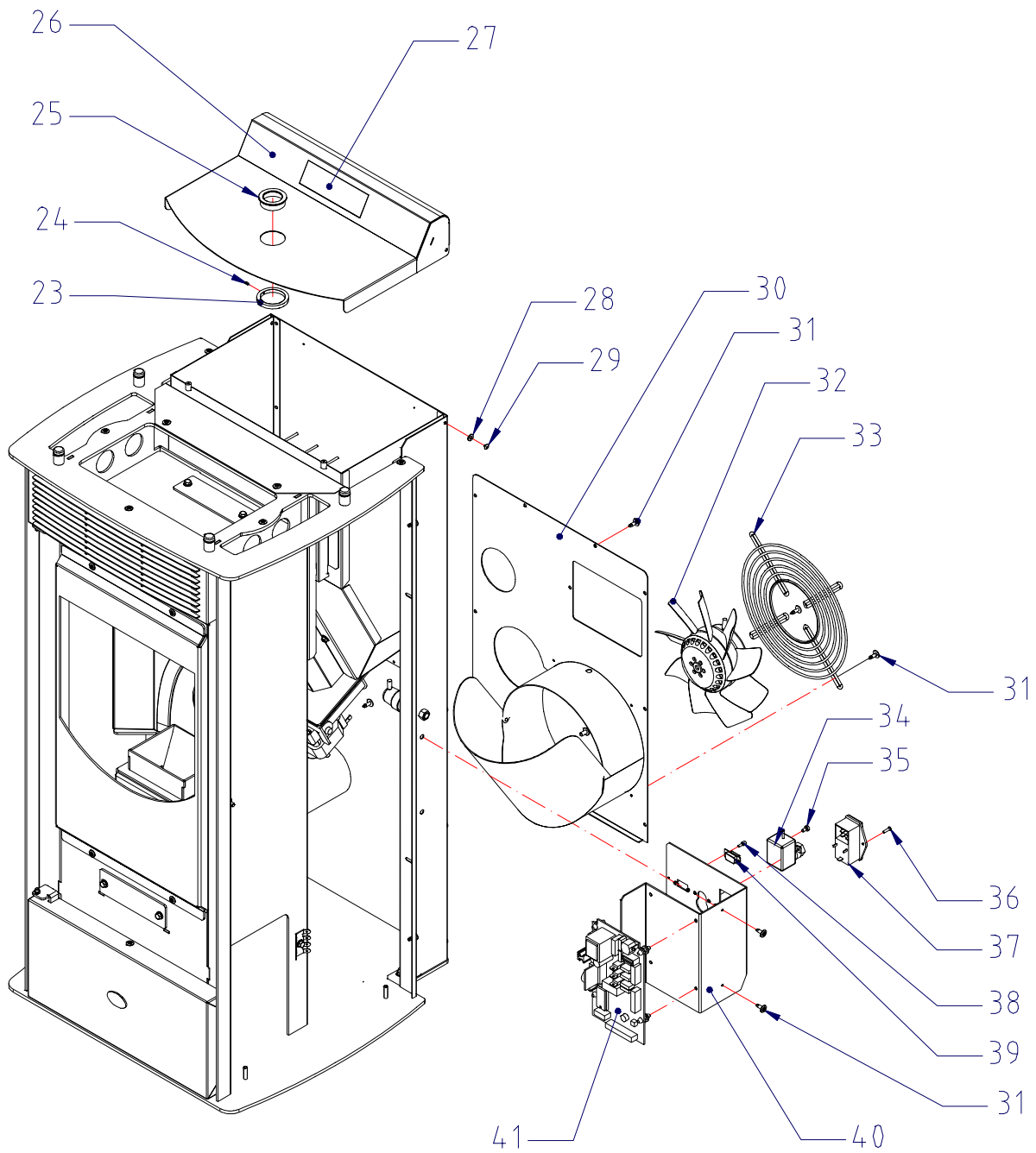
Faire parvenir la carte électronique défectueuse ou endommagée à la société MCZ SPA.

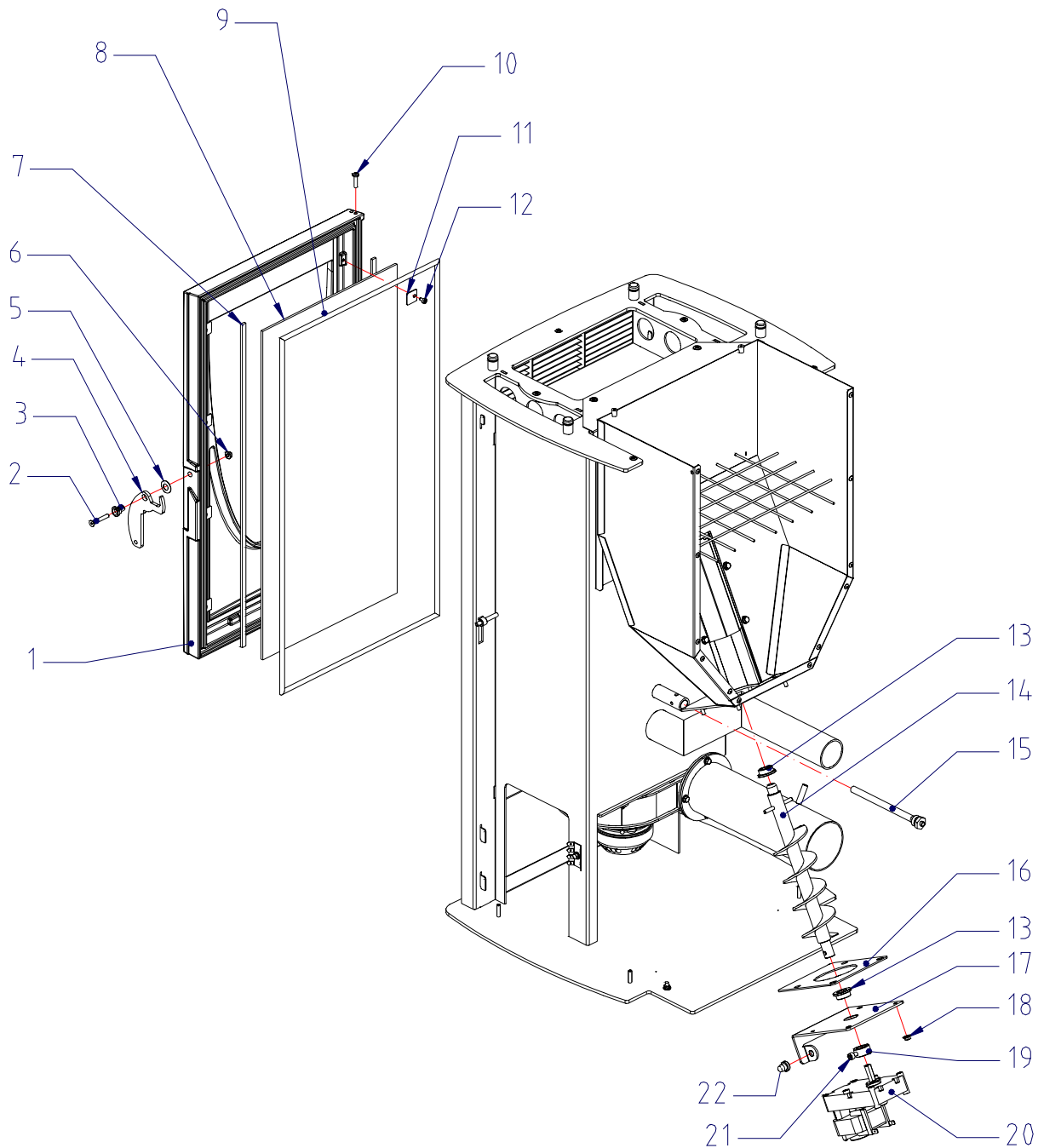


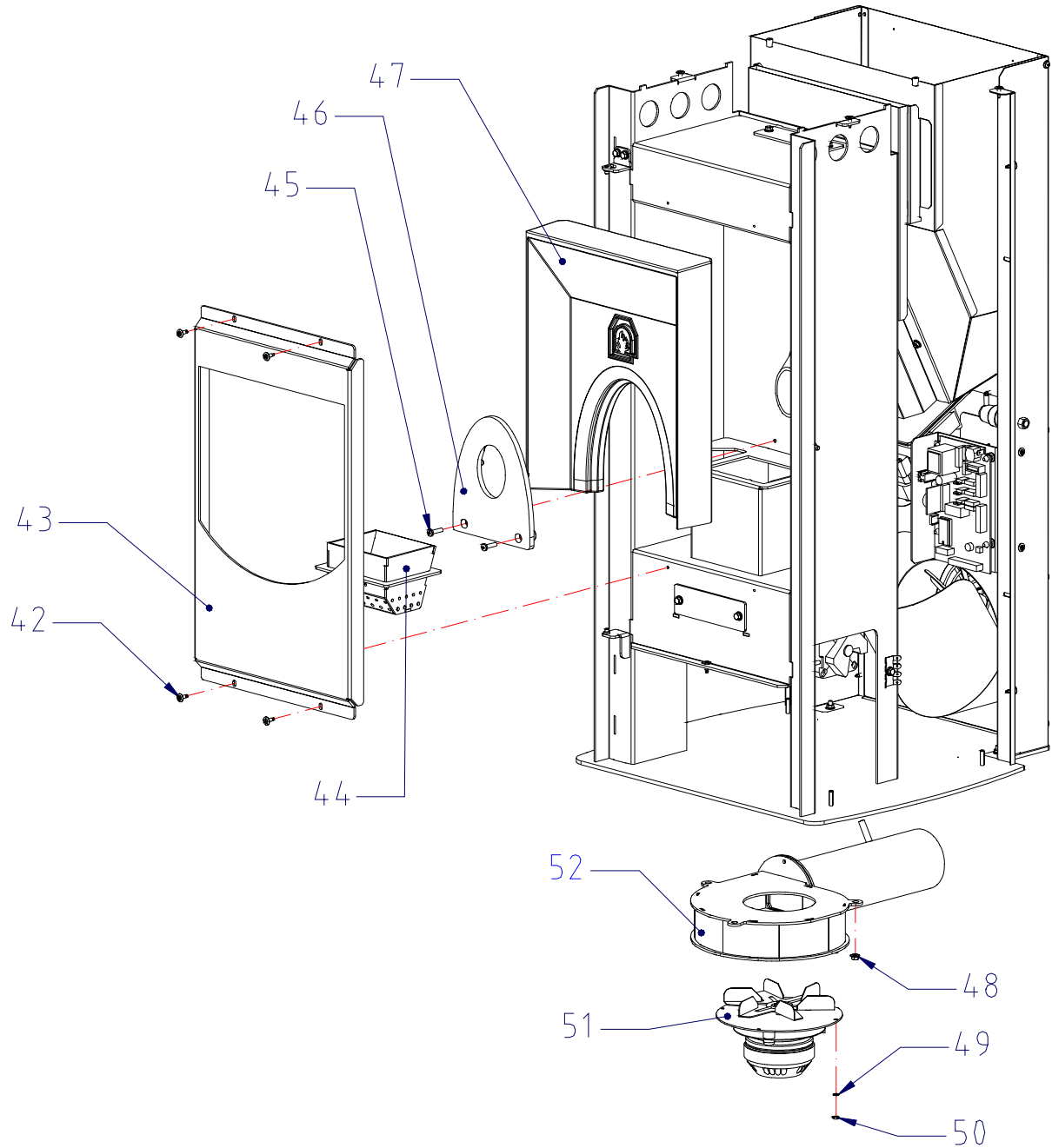
**Câbles électriques
sous tension**

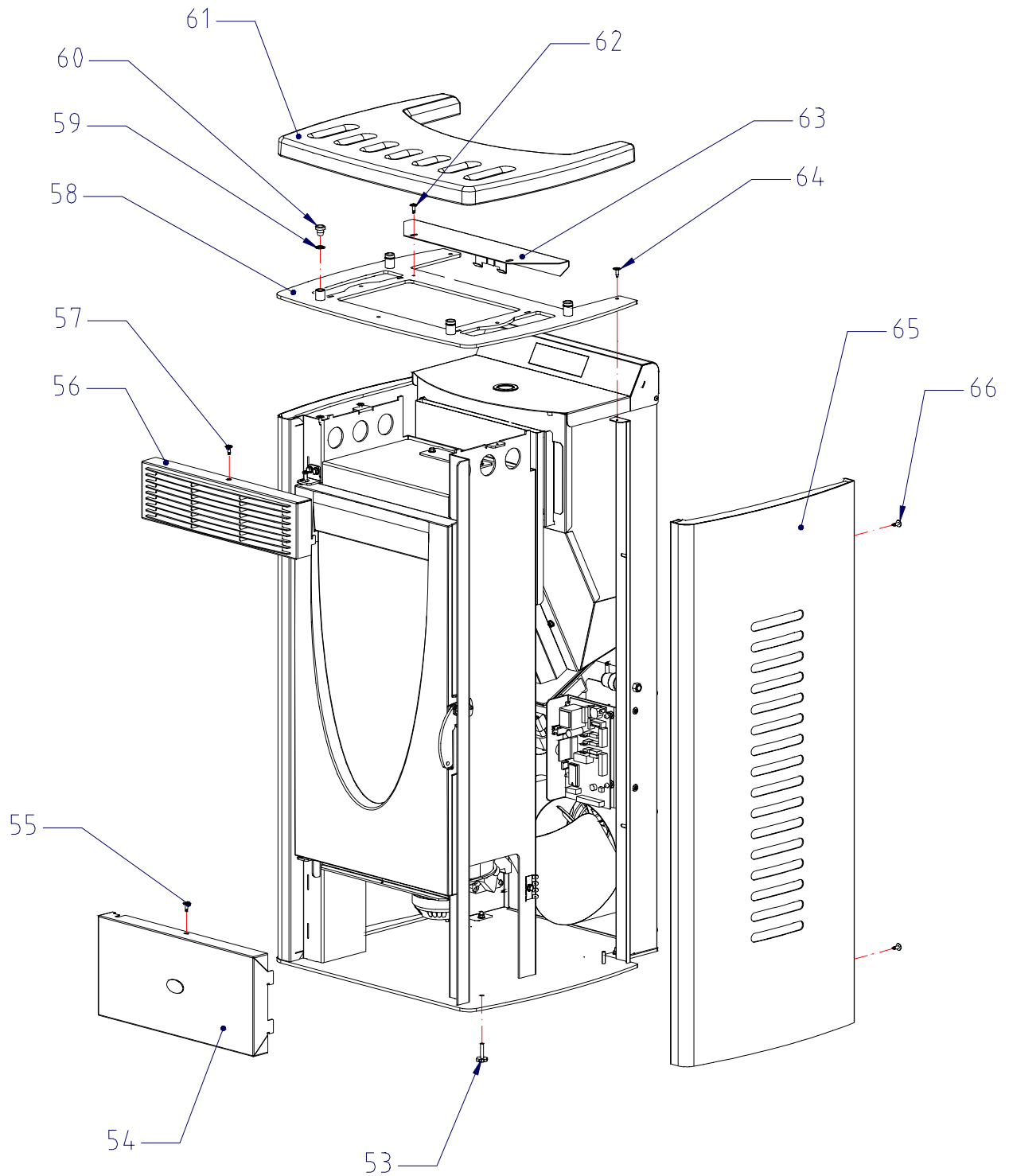
**Débrancher le cordon
d'alimentation 230V
avant d'effectuer
toute opération sur les
fiches électroniques**

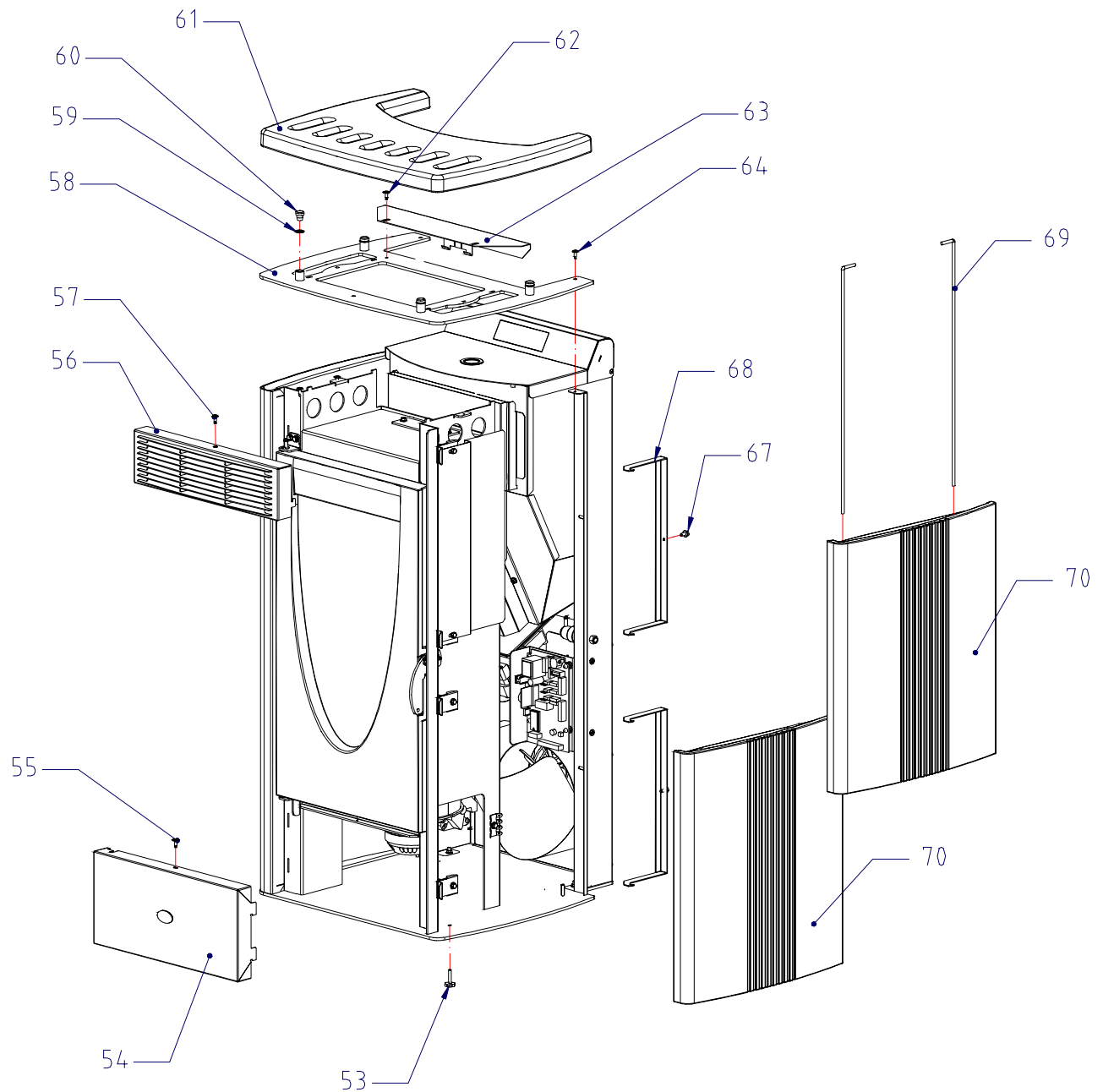
7.4. PIÈCES DE RECHANGE COMMUNES AUX MODÈLES SATURN, OMEGA ET PLANET

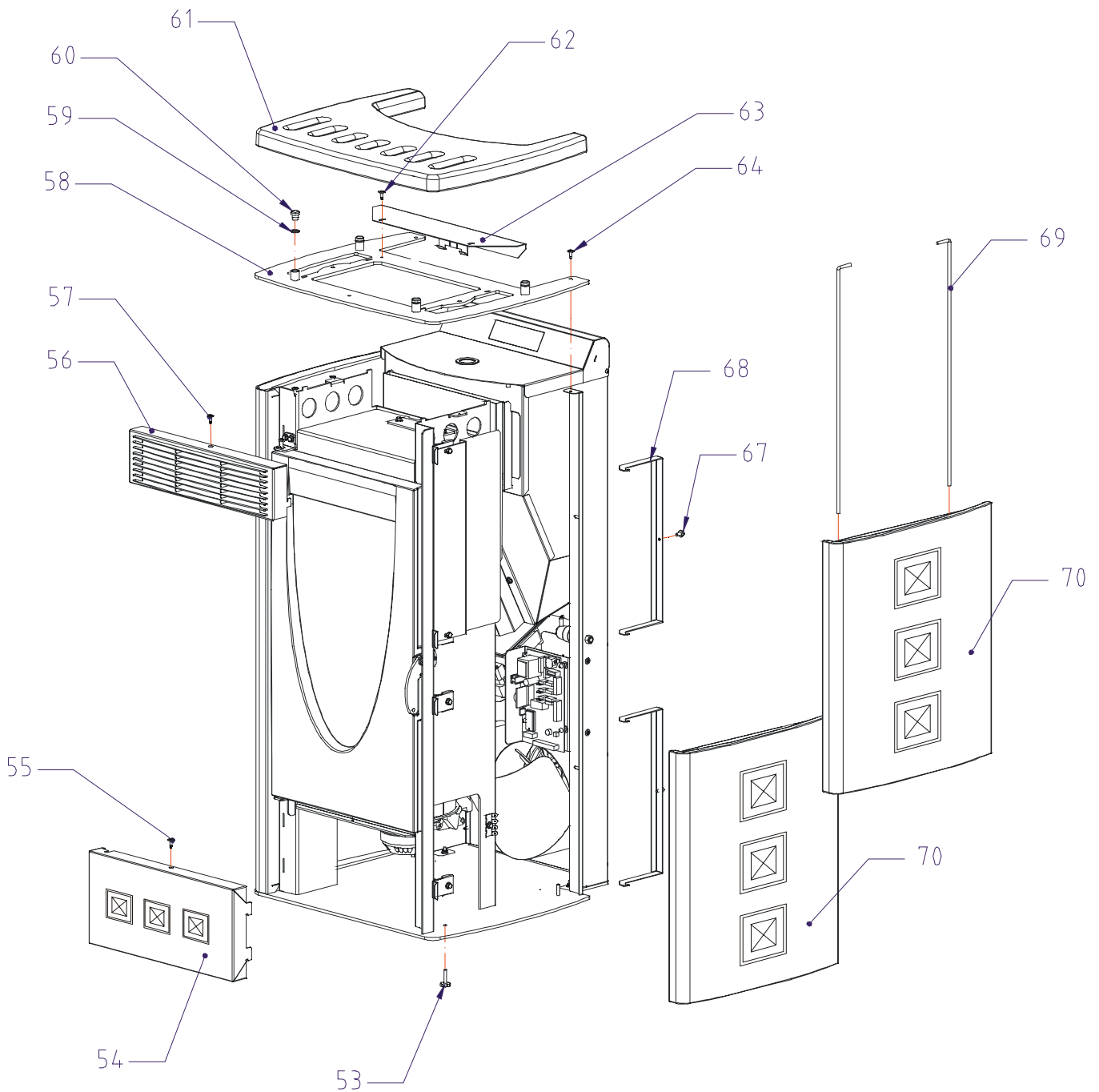




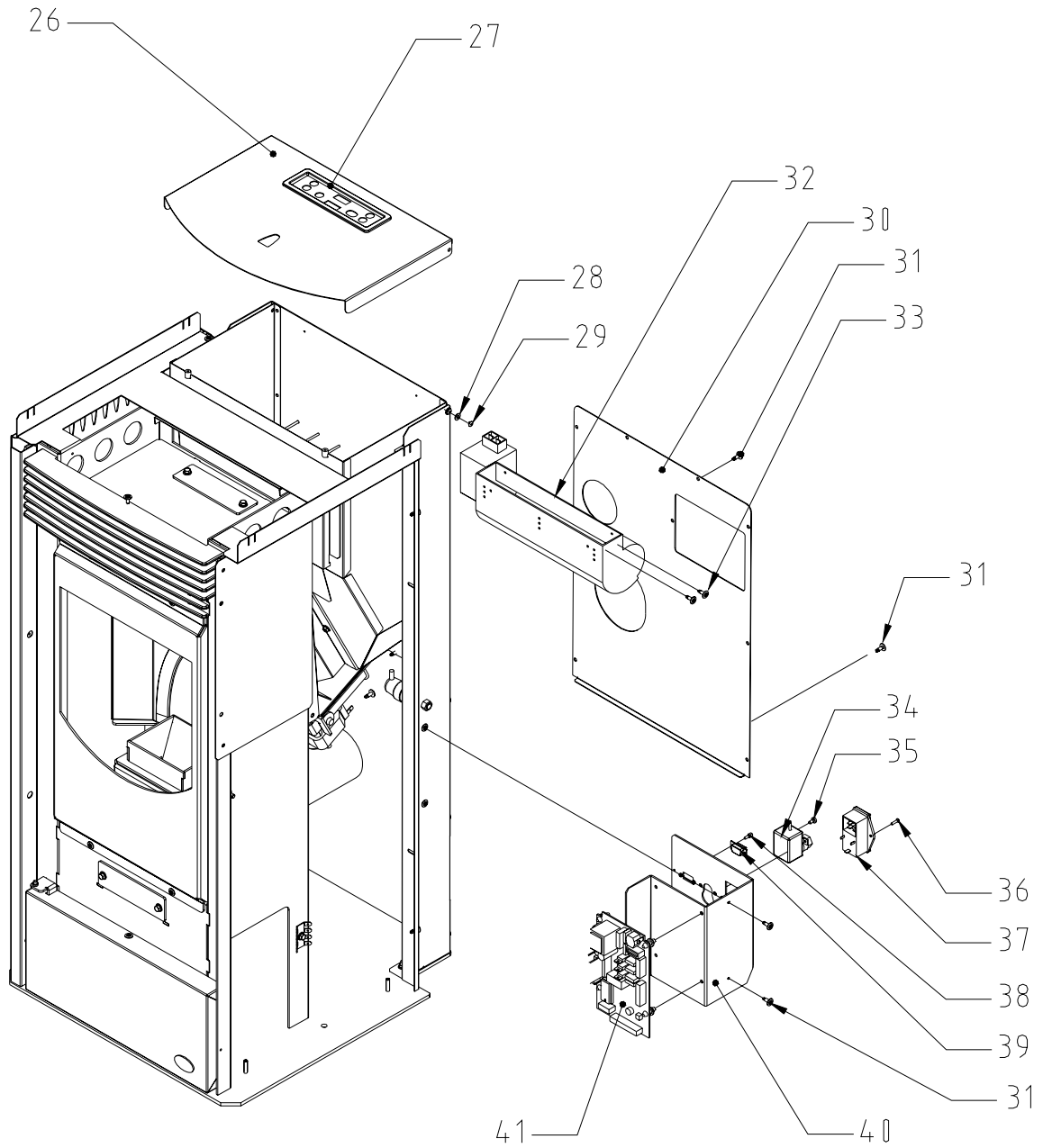


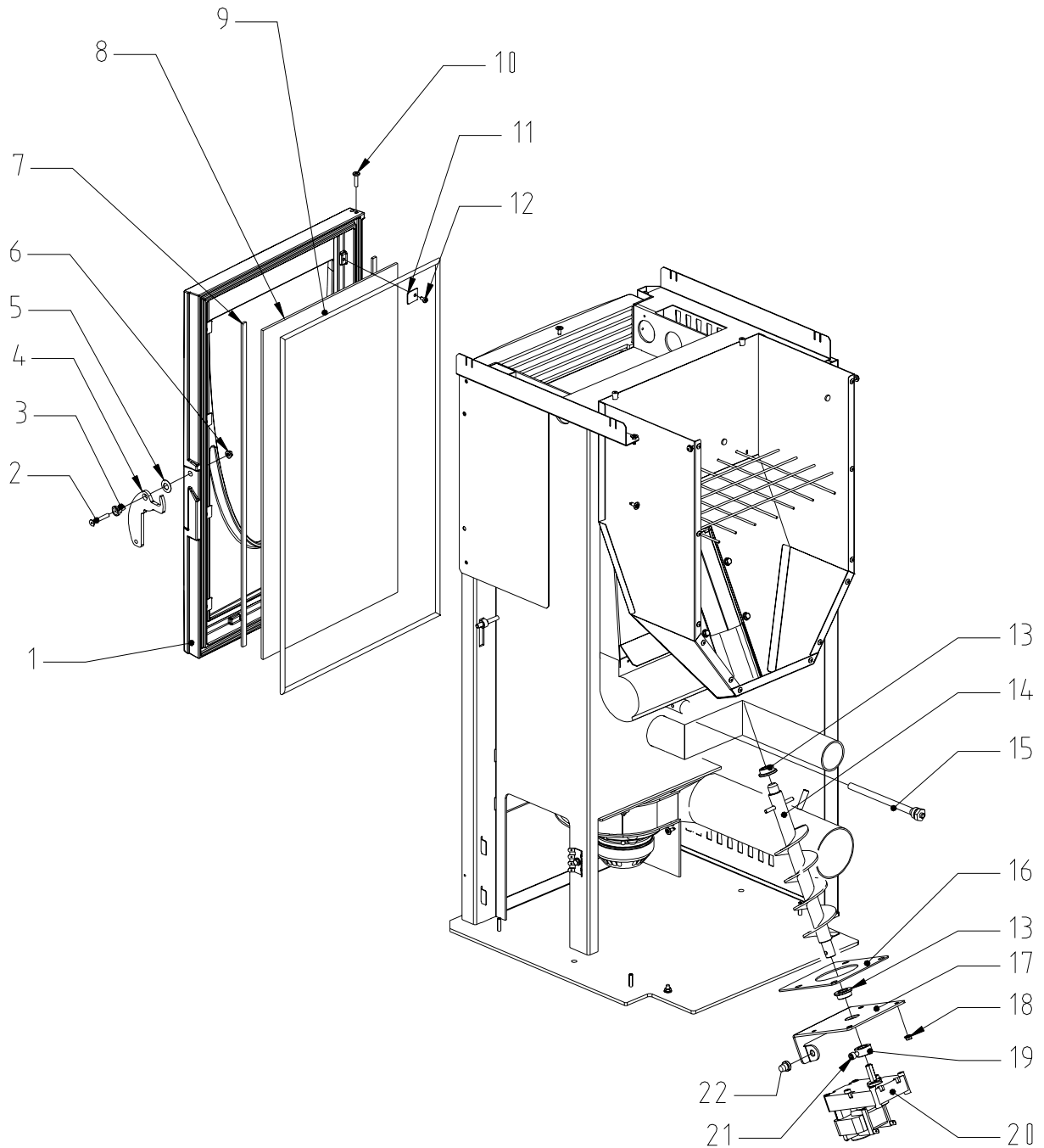
DÉTAILS EXCLUSIFS MODÈLE SATURN

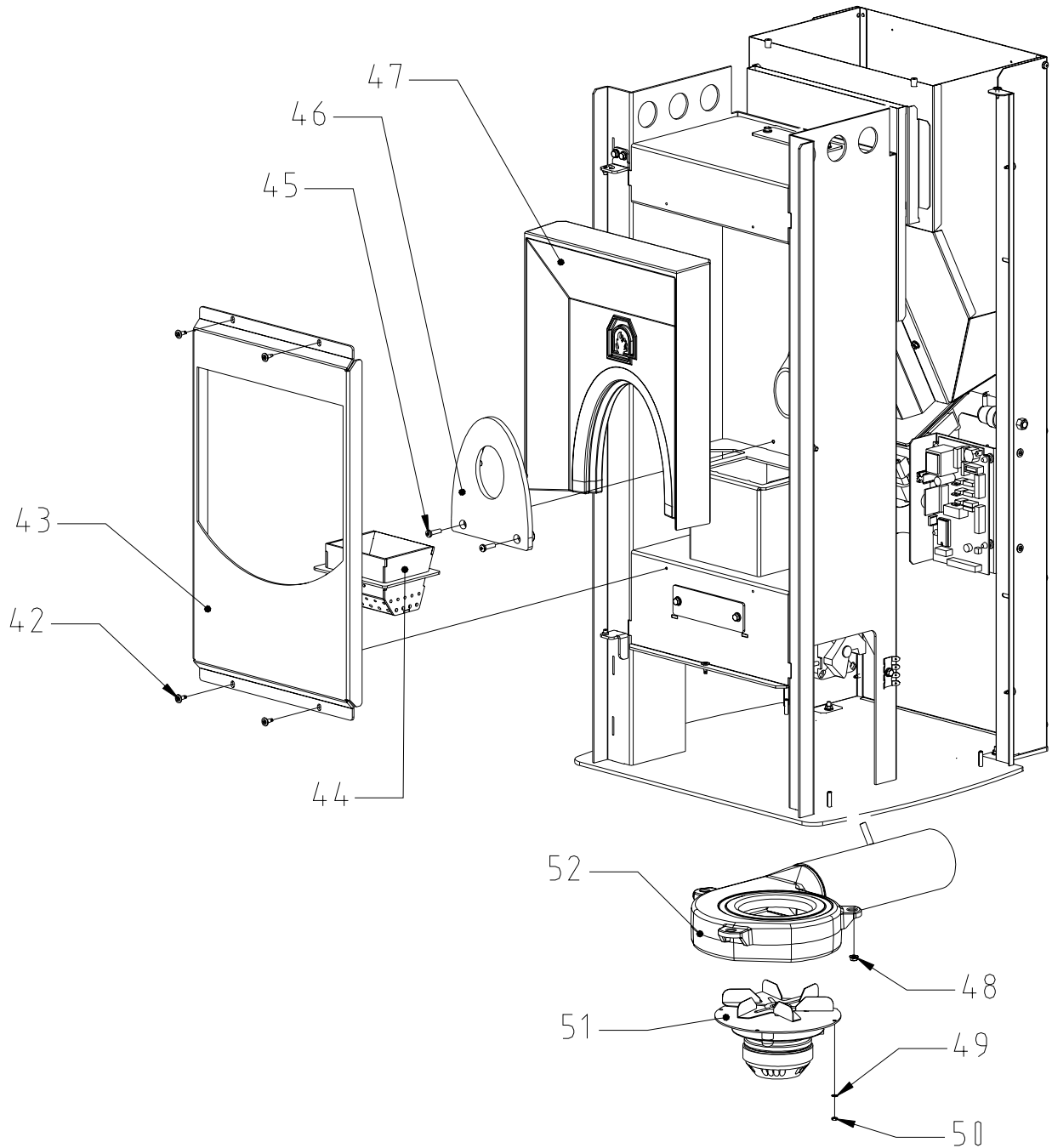
DÉTAILS EXCLUSIFS MODÈLE OMEGA

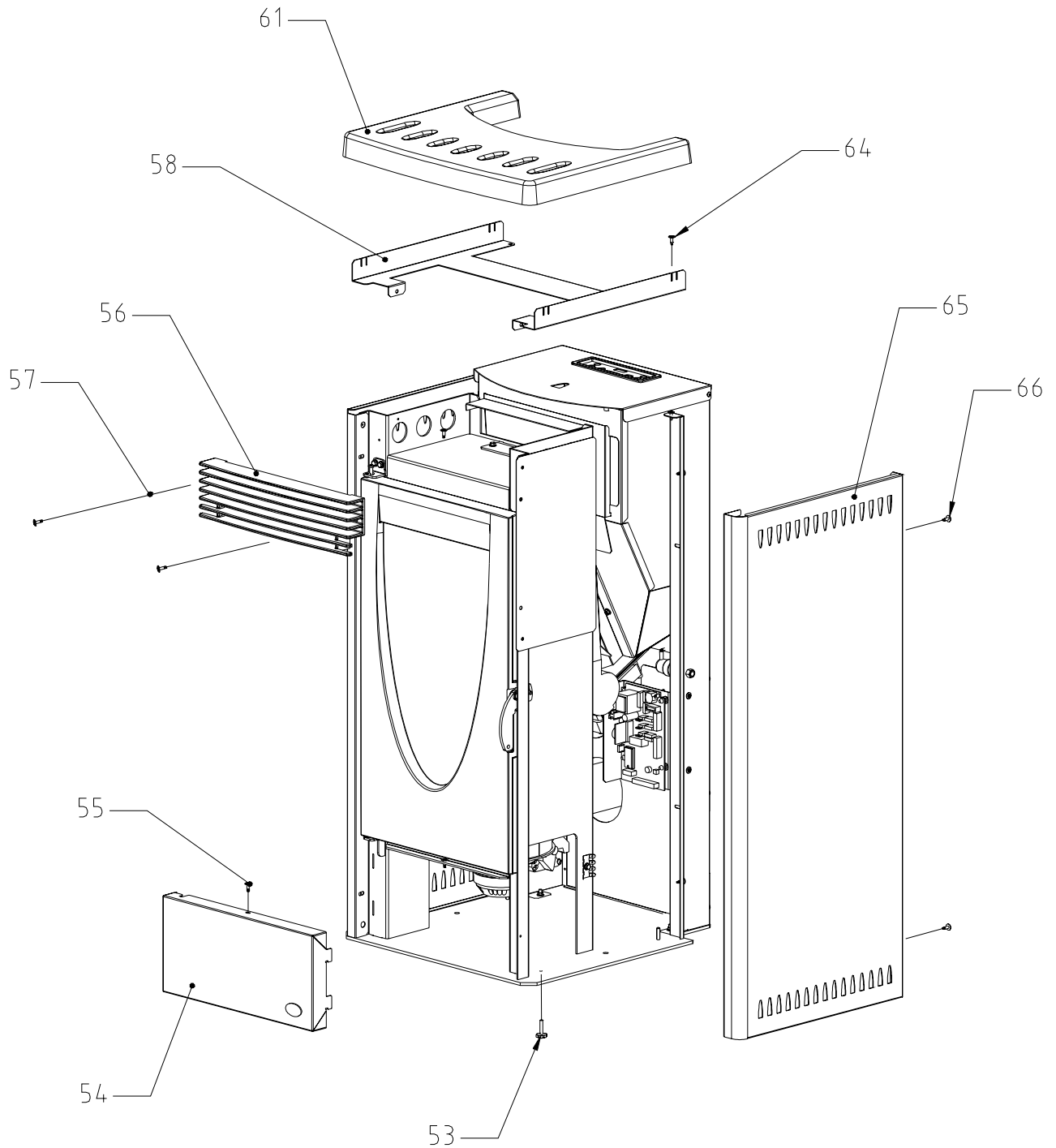
DÉTAILS EXCLUSIFS MODÈLE PLANET

7.5. PIÈCES DE RECHANGE COMMUNES AUX MODÈLES MERCURY









LÉGENDE DES COMPOSANTS

1. PORTE GH
2. VIS
3. BRIDE EXCENTRIQUE
4. POIGNÉE
5. RESSORT
6. ÉCROU
7. JOINT
8. VITRE EN VITROCÉRAMIQUE
9. JOINT
10. VIS
11. FIXATION VITRE
12. VIS
13. BRIDE
14. VIS SANS FIN
15. BOUGIE
16. JOINT
17. PLAQUE
18. ÉCROU
19. ENTRAÎNEMENT
20. MOTORÉDUCTEUR
21. VIS
22. CAOUTCHOUC
23. ANNEAU
24. VIS
25. POIGNÉE
26. COUVERCLE
27. PANNEAU TABLEAU DE COMMANDE
28. RONDELLE
29. PIVOT
30. SUPPORT POSTÉRIEUR
31. VIS
32. VENTILATEUR AIR
33. GRILLE POUR VENTILATEUR
34. THERMOSTAT RÉARMEMENT MANUEL
35. VIS
36. VIS
37. INTERRUPTEUR
38. PETITE COLONNE
39. PRISE SÉRIE RS232
40. PATTE DE FIXATION
41. FICHE MÈRE
42. VIS
43. DÉFLECTEUR
44. POT DE COMBUSTION
45. VIS
46. DOS GH
47. DOSSERET ALUTEC70®
48. ÉCROU
49. RONDELLE CRÉNELÉE
50. ÉCROU
51. VENTILATEUR FUMÉES
52. VOLUTE
53. PIED D'APPUI
54. PANNEAU ANTÉRIEUR
55. VIS
56. GRILLE ANTÉRIEURE
57. VIS
58. LAME SUPÉRIEURE
59. RONDELLE
60. CAOUTCHOUC
61. DESSUS DU POÊLE
62. VIS
63. PETITE GRILLE
64. VIS
65. PAROI LATÉRALE ACIER LAQUÉ
66. VIS
67. VIS
68. FIXATION POSTÉRIEURE
69. TIGE CARREAU CÉRAMIQUE
70. CARREAU CÉRAMIQUE



MCZ S.p.A.

Via Guglielmo Oberdan n° 86
33070 Vigonovo di Fontanafredda (Pordenone) - ITALIE

Téléphone : +39 0434 599599 r.a.

Fax : +39 0434 599598

Internet : www.mcz.it

email : mcz@mcz.it