

MCZ

STAR-EGO-SUITE-CLUB-MUSA _ mod.HYDRO

F

LIVRET D'INSTRUCTIONS ET D'INSTALLATION



 MCZ S.p.A. - Via G.Oberdan 86, I - 33074 Vigonovo (PN) Italy.	
 EN 14785 - 2006	
Art. 15a B-VG / VKF AEA1 Regensburger und Münchener BStV erfüllt.	
EGO HYDRO / STAR HYDRO	
Potenza nominale (acqua - aria) Puissance nominale (eau - air): Heizleistung (wasser - luft):	Max 11,6kW (10,0kW - 1,6kW) Min 3,6kW (2,5kW - 1,1kW)
Emissione CO (al 13% O ₂): Emissions CO (Bez.13% O ₂): Mittlere CO- Emission (Bez.13% O ₂):	P max 0,011% P min 0,034%
Rendimento : Rendement : Energieeffizienz:	P max 91,5% P min 96,0%
Temperatura fumi: Température des fumées: Mittlere Abgastemperatur:	140 °C
Pressione idrica massima: Pression Max. eau : Max. Wasserdruck:	2,5 bar
Assorbimento elettrico massimo: Puissance absorbée max.: Max. Elektrische Nennleistung:	420 W (Med. 80 W)
Tensione di funzionamento: Tension d'alimentation: Betriebsspannung:	230 V - 50 Hz.
Distanze di sicurezza (retro): Distances de sécurité (postérieures): Sicherheitsabstände (Hinten):	100 mm.
Distanze di sicurezza (lato): Distances de sécurité (laterales): Sicherheitsabstände (Seitlich):	100 mm.
Prodotto conforme all'installazione in canna multipla. Produit conforme à l'installation dans un conduit multiple. Gerät ist für eine Mehrfachbelegung des Schornsteins geeignet.	
Utilizzare solo con combustibile adatto. A utiliser seulement avec un combustible conforme. Nur zugelassenen Brennstoff verwenden.	
Leggere e seguire le istruzioni! Lire et suivre les instructions! Bedienungsanleitung lesen und beachten!	
COD: 8900906700	

 MCZ S.p.A. - Via G.Oberdan 86, I - 33074 Vigonovo (PN) Italy.	
 EN 14785 - 2006	
Art. 15a B-VG / VKF AEA1 Regensburger und Münchener BStV erfüllt.	
SUITE HYDRO / CLUB HYDRO / MUSA HYDRO	
Potenza nominale (acqua - aria) Puissance nominale (eau - air): Heizleistung (wasser - luft):	Max 15,0kW (13,0kW - 2kW) Min 3,6kW (2,5kW - 1,1kW)
Emissione CO (al 13% O ₂): Emissions CO (Bez.13% O ₂): Mittlere CO- Emission (Bez.13% O ₂):	P max 0,009% P min 0,034%
Rendimento : Rendement : Energieeffizienz:	P max 90,8% P min 96,0%
Temperatura fumi: Température des fumées: Mittlere Abgastemperatur:	160 °C
Pressione idrica massima: Pression Max. eau : Max. Wasserdruck:	2,5 bar
Assorbimento elettrico massimo: Puissance absorbée max.: Max. Elektrische Nennleistung:	420 W (Med. 80 W)
Tensione di funzionamento: Tension d'alimentation: Betriebspannung:	230 V - 50 Hz.
Distanze di sicurezza (retro): Distances de sécurité (postérieures): Sicherheitsabstände (Hinten):	100 mm.
Distanze di sicurezza (lato): Distances de sécurité (laterales): Sicherheitsabstände (Seitlich):	100 mm.
Prodotto conforme all'installazione in canna multipla. Produit conforme à l'installation dans un conduit multiple. Gerät ist für eine Mehrfachbelegung des Schornsteins geeignet.	
Utilizzare solo con combustibile adatto. A utiliser seulement avec un combustible conforme. Nur zugelassenen Brennstoff verwenden.	
Leggere e seguire le istruzioni! Lire et suivre les instructions! Bedienungsanleitung lesen und beachten!	
COD: 8900906900	

INTRODUCTION	5
1. RECOMMANDATIONS ET CONDITIONS DE GARANTIE	6
1.1. RECOMMANDATIONS POUR LA SÉCURITÉ.....	6
1.2. RECOMMANDATIONS POUR LE FONCTIONNEMENT	7
1.3. CONDITIONS DE GARANTIE	8
1.3.1. Limites de garantie.....	8
1.3.2. Exclusions.....	9
2. NOTIONS THÉORIQUES POUR L'INSTALLATION.....	10
2.1. LES PELLETS (ou GRANULÉS DE BOIS)	10
2.2. PRÉCAUTIONS POUR L'INSTALLATION.....	11
2.3. LE LIEU D'INSTALLATION.....	12
2.4. RACCORDEMENT À LA PRISE D'AIR FRAIS EXTÉRIEUR	12
2.5. RACCORDEMENT AU TUYAU DE SORTIE DE FUMÉES.....	13
2.6. RACCORDEMENT AU CONDUIT DE FUMÉE	14
2.7. RACCORDEMENT À UN CONDUIT EXTÉRIEUR PAR TUYAU CALORIFUGÉ OU À DOUBLE PAROI.	14
2.8. RACCORDEMENT AU CONDUIT DE CHEMINÉE.....	14
2.9. ANOMALIES DE FONCTIONNEMENT LIÉES AU MAUVAIS TIRAGE DU CONDUIT DE CHEMINÉE	15
2.10. RACCORDEMENT HYDRAULIQUE.....	16
3. INSTALLATION ET MONTAGE	17
3.1. SCHÉMAS et CARACTÉRISTIQUES TECHNIQUES.....	17
3.1.1. Dimensions EGO version HYDRO	17
3.1.2. Dimensions STAR version HYDRO.....	17
3.1.3. Dimensions CLUB version HYDRO.....	18
3.1.4. Dimensions SUITE version HYDRO	18
3.1.5. Dimensions MUSA version HYDRO	19
3.1.6. Caractéristiques techniques	19
3.2. PRÉPARATION ET DÉBALLAGE.....	21
3.3. MONTAGE DE L'HABILLAGE LATÉRAL.....	24
3.3.1. Montage des profils pour application des côtés en acier-EGO	24
3.3.2. Montage des profils pour application des côtés en céramique ou en pierre ollaire-STAR.....	25
3.3.3. Montage du panneau inférieur – Poêles Suite et Club	26
3.3.4. Montage des carreaux latéraux – Poêles Suite et Club	27
3.3.5. Montage du dessus supérieur en céramique.....	27
3.3.6. Montage des côtés du poêle MUSA.....	28
3.4. RACCORDEMENT INSTALLATION HYDRAULIQUE	29
3.4.1. Raccordement à l'installation.....	30
3.4.2. Remplissage de l'installation	31
3.4.3. Caractéristiques de l'eau.....	31
3.5. SCHÉMAS EXPLICATIFS D'INSTALLATION	32
3.5.1. Schéma d'installation du chauffage.....	32
3.5.2. Schéma installation chauffage associé à un chauffe-eau	33
3.5.3. Schéma installation associé à une accumulation	33
3.6. MONTAGE DU FILTRE À AIR.....	34
3.7. OUVERTURE/FERMETURE DE LA PORTE	34
3.8. BRANCHEMENT ÉLECTRIQUE	34
4. FONCTIONNEMENT	35
4.1. RECOMMANDATIONS AVANT L'ALLUMAGE	35
4.2. CONTRÔLE AVANT L'ALLUMAGE	36
4.3. CHARGEMENT DES PELLETS.....	36
4.4. CONDUIT POUR RÉSERVOIR SUPPLÉMENTAIRE (Accessoire)	36

4.5.	AFFICHEUR DU TABLEAU DE COMMANDES	37
4.5.1.	Logique du tableau de commandes	37
4.6.	RÉGLAGE À EFFECTUER AVANT LE PREMIER ALLUMAGE.....	39
4.6.1.	Réglage de l'heure et du jour en cours.	39
4.6.2.	Configuration de la langue	40
4.6.3.	Procédure pour définir le dosage	41
4.7.	RÉGLAGE DE LA TEMPÉRATURE EAU EN CHAUDIÈRE	41
4.8.	PREMIER ALLUMAGE.....	42
4.8.1.	Allumage/extinction à partir du tableau de commande.....	42
4.8.2.	Remarque sur le premier allumage.....	42
4.9.	MODALITÉS DE FONCTIONNEMENT	43
4.9.1.	Principe de fonctionnement.....	43
4.9.2.	Mode automatique	43
4.9.2.1.	<i>Sonde ambiante</i>	43
4.9.2.2.	<i>Raccordement thermostat ambiante externe ou réservoir à accumulation</i>	44
4.9.3.	Mode automatique avec AUTO-ECO.....	45
4.9.3.1.	<i>Activation, désactivation modalité AUTO-ECO</i>	46
4.10.	FONCTION SLEEP.....	47
4.11.	LE CHRONO	47
4.11.1.	Jour courant et horloge	47
4.11.2.	Activation CHRONO et choix d'un programme.	48
4.11.3.	Désactivation du CHRONO.....	49
4.12.	PROGRAMMES HEBDOMADAIRES ET JOURNALIERS PRÉ-CONFIGURÉS	49
4.12.1.	Programmes hebdomadaires	49
4.12.2.	Programmes journaliers	51
4.13.	EXEMPLE PRATIQUE DE PROGRAMMATION JOURNALIÈRE	52
4.13.1.	Configuration d'un programme journalier	52
4.14.	DISPOSITIFS DE SÉCURITÉ	52
4.15.	SIGNALISATION DES ALARMES	54
4.16.	Sortie de la condition d'alarme	55
4.16.1.	Blocage du poêle	55
5.	ENTRETIEN ET NETTOYAGE	57
5.1.	NETTOYAGE QUOTIDIEN OU HEBDOMADAIRES PAR L'UTILISATEUR.....	57
5.1.1.	Avant chaque allumage	57
5.1.2.	Contrôle tous les 2/3 jours.....	57
5.1.3.	Nettoyage de la vitre	58
5.1.4.	Nettoyage du filtre à air.....	58
5.1.5.	Nettoyage de l'échangeur de chaleur.....	59
5.1.6.	Nettoyage des surfaces en inox et satinées.....	59
5.1.7.	Nettoyage des parties laquées	60
5.2.	NETTOYAGES INCOMBANT À UN TECHNICIEN SPÉCIALISÉ.....	60
5.2.1.	Nettoyage de l'échangeur de chaleur et du faisceau tubulaire	60
5.2.2.	Mise hors service (fin de saison)	61
5.2.3.	CONTRÔLE DES COMPOSANTS INTERNES	61
6.	PANNES / CAUSES / SOLUTIONS	63
7.	SCHÉMAS ÉLECTRIQUES.....	66

INTRODUCTION

Cher Client,

Nous tenons vous remercier de la préférence que vous avez accordée aux produits MCZ et, en particulier à un poêle de la ligne à pellets MCZ.

Pour un fonctionnement optimal de votre poêle et pour pouvoir profiter pleinement de la chaleur et du bien-être qu'offre le feu à votre intérieur, nous vous conseillons de lire attentivement ce livret d'instructions avant d'effectuer le premier allumage.

Nous vous félicitons encore de votre choix et nous vous rappelons que le poêle à granulés de bois **NE DOIT JAMAIS** être utilisé par des enfants, ceux-ci devant toujours se trouver à bonne distance de sécurité.





Mise à jour du livret

Dans le but d'améliorer constamment ce produit, le constructeur se réserve le droit d'apporter sans préavis toutes les modifications qu'il jugera utiles lors de la mise à jour de cette publication. Toute reproduction, même partielle, de ce manuel sans l'autorisation du Fabricant est rigoureusement interdite.

Conservation et consultation du livret.

- Prenez soin de ce manuel et conservez-le à portée de main dans un endroit rapidement et facilement accessible.
- Au cas où ce manuel serait perdu ou de détruit ou, quoi qu'il en soit, s'il se trouvait en très mauvais état, demandez une copie à votre revendeur ou directement au Fabricant en spécifiant bien les références du modèle qui vous intéresse.
- Les paragraphes essentiels ou requérant une attention particulière sont imprimés en **caractère gras**.
- "*Le texte en italique*" sert à attirer votre attention sur certains autres paragraphes de ce manuel ou éventuellement sur des précisions complémentaires.

SYMBOLES UTILISÉS DANS CE MANUEL

	<p>ATTENTION :</p> <p>Ce symbole d'avertissement signale qu'il faut lire attentivement le passage auquel il se rapporte car le non respect des indications prescrites pourrait entraîner de sérieux dommages au poêle et compromettre la sécurité l'utilisateur.</p>
	<p>INFORMATIONS :</p> <p>Ce symbole signale les informations importantes pour le bon fonctionnement du poêle. Le non respect de ces indications compromettrait l'utilisation du poêle et son fonctionnement ne s'avérerait pas satisfaisant.</p>
	<p>ÉTAPES OPÉRATIONNELLES :</p> <p>Indique une série de touches à presser pour accéder au menu ou pour effectuer des réglages.</p>
	<p>MANUEL</p> <p>Indique qu'il faut consulter avec attention ce manuel ou les instructions correspondantes.</p>

1. RECOMMANDATIONS ET CONDITIONS DE GARANTIE

1.1. RECOMMANDATIONS POUR LA SÉCURITÉ



- **L'installation, le raccordement électrique, le contrôle du fonctionnement et la maintenance devront être effectués exclusivement par des techniciens qualifiés et agréés.**
- **Installer le poêle suivant les normes en vigueur dans la région ou le pays où le poêle sera installé.**
- Pour un usage correct du poêle et de ses systèmes électroniques, de même que pour prévenir tout accident, respectez scrupuleusement les indications figurant dans ce livret.
- L'utilisation, le réglage et la programmation du poêle doivent être effectués par des adultes. Toute erreur ou mauvaise programmation peut engendrer des situations dangereuses et/ou un mauvais fonctionnement.
- Avant toute opération, l'utilisateur ou la personne s'apprêtant à intervenir sur le poêle devra avoir lu et compris cette notice d'instructions dans son entier.
- Le poêle doit être destiné exclusivement à l'usage pour lequel il a été conçu. Toute autre utilisation doit être considérée incorrecte et donc dangereuse.
- Ne pas monter sur le poêle et ne pas l'utiliser comme plan d'appui.
- Ne pas mettre de linge à sécher sur le poêle. Les séchoirs à linge et autres accessoires similaires doivent être placés à bonne distance du poêle. - **Risque d'incendie**
- La responsabilité de tout usage impropre du produit incombe entièrement sur l'utilisateur final et dégage la société MCZ de toute responsabilité civile et pénale.
- Toute manipulation du poêle et tout remplacement non autorisé de pièces détachées non originales peut s'avérer dangereux pour la sécurité de l'opérateur et dégage la société MCZ de toute responsabilité civile et pénale.
- La plupart des surfaces du poêle sont très chaudes (porte, poignée, vitre, tuyaux de sorties de fumées, etc.) Il faut éviter par conséquent de toucher ces parties sans être protégé de manière adéquate par des vêtements ou des accessoires prévus à cet effet tels que des gants thermiques ou des systèmes d'actionnement du type "main froide"
- Expliquer scrupuleusement ces dangers aux personnes âgées, aux personnes handicapées et plus particulièrement aux enfants, en veillant toujours à ce qu'ils ne s'approchent pas du poêle allumé.
- **Il est interdit de faire fonctionner le poêle avec la porte ouverte ou la vitre brisée.**
- Ne pas toucher le poêle avec les mains humides car il s'agit d'un appareil électrique. Toujours débrancher le câble d'alimentation avant d'intervenir sur l'unité.

- Avant d'effectuer la moindre opération de nettoyage ou de maintenance, couper préalablement l'alimentation électrique du poêle en agissant sur l'interrupteur général situé au dos de celui-ci ou en débranchant le câble électrique qui l'alimente.
- Le poêle doit être branché à une installation munie d'un disjoncteur et d'une prise de terre conformément aux normes 73/23 CEE et 93/98 CEE.
- L'installation doit être dimensionnée en fonction de la puissance électrique déclarée du poêle.
- Une installation incorrecte ou un mauvais entretien (non conformes aux prescriptions de ce livret) peuvent causer des dommages aux personnes, aux animaux ou aux choses. Dans ce cas MCZ décline toute responsabilité civile ou pénale.

1.2. RECOMMANDATIONS POUR LE FONCTIONNEMENT



- Éteindre le poêle en cas de panne ou de mauvais fonctionnement.
- Ne jamais verser les pellets à la main dans le pot de combustion.
- Les granulés de bois imbrûlés accumulés dans le pot de combustion suite à de nombreux "allumages manqués" doivent être enlevés avant de procéder à un nouvel allumage.
- Ne pas laver l'intérieur du poêle avec de l'eau.
- Ne pas nettoyer le poêle avec de l'eau. L'eau pourrait s'infiltrer à l'intérieur du poêle et détériorer les éléments d'isolation électrique, provoquant ainsi des chocs électriques.
- Ne pas exposer la peau à l'air chaud pendant un long moment. Ne pas surchauffer la pièce où vous séjournez ni celle où le poêle est installé. Cela pourrait altérer les conditions physiques ou entraîner des problèmes de santé.
- Ne pas exposer les plantes et les animaux directement au flux d'air chaud. Cela pourrait avoir des effets nocifs sur les plantes et les animaux.
- Ne pas mettre plusieurs types de granulés de bois dans le réservoir du combustible.
- Installer le poêle dans une pièce adéquate prévoyant des dispositifs de lutte contre l'incendie et équipée de tous les raccordements aux différents réseaux d'alimentation (air et électricité) et d'évacuation des fumées.
- En cas d'incendie du conduit de fumée, éteindre le poêle, le débrancher et ne jamais ouvrir la porte. Et appeler les autorités compétentes.
- Le poêle et son habillage en céramique doivent être entreposés dans un lieu sec à l'abri des intempéries.
- Il est recommandé de ne pas poser le corps du poêle directement sur le sol ; si le sol est composé de matériaux inflammables, une isolation adéquate devra

être prévue.

- En cas de panne du système d'allumage, ne pas tenter d'allumer le poêle avec des matériaux inflammables.

**INFORMATIONS :**

- Pour tout problème, s'adresser au revendeur ou au personnel qualifié et agréé MCZ. Pour les réparations, exiger des pièces détachées d'origine.
- Utiliser exclusivement le combustible préconisé par MCZ (pour l'ITALIE, seulement des granulés de bois de 6 mm de diamètre - pour les autres pays européens, des granulés de bois de 6-8 mm de diamètre) et seulement pour les modèles équipés du système d'alimentation automatique.
- Contrôler et faire ramoner périodiquement les conduits de sorties de fumées (raccordement au conduit de fumée).
- Les granulés de bois imbrûlés accumulés dans le pot de combustion suite à de nombreux "allumages manqués" doivent être enlevés avant de procéder à un nouvel allumage.
- Le poêle à granulés de bois n'est pas un appareil de cuisson.
- Toujours veiller à ce que le couvercle du réservoir des pellets soit bien fermé.
- Conserver soigneusement ce livret d'instructions car il devra accompagner le poêle pendant tout son cycle de vie. Si vous devez vendre ou transporter votre poêle dans un autre endroit, assurez-vous que ce livret l'accompagne.
- En cas de perte, demandez un autre exemplaire de ce livret à votre revendeur agréé ou à la société MCZ.

1.3. CONDITIONS DE GARANTIE



La société MCZ garantit ce produit, **à l'exclusion des éléments sujets à une usure** normale comme indiqué ci-dessous, pendant une période de deux ans à compter de la date d'achat, à condition que le certificat de garantie soit validé par une pièce justificative portant le nom du revendeur et la date de vente, que ledit certificat de garantie dûment rempli soit expédié dans les 8 jours, et que le poêle ait été installé et testé par un technicien agréé et suivant les instructions détaillées figurant dans le livret d'instructions qui accompagne le produit..

On entend par garantie le remplacement ou la réparation gratuite **des parties ou des pièces d'origine reconnues défectueuses pour vice de fabrication.**

1.3.1. Limites de garantie

La garantie ne couvre pas les composants électriques et électroniques ni les ventilateurs pour lesquels la période de garantie est fixée à 1 an à compter de la date d'achat justifiée comme indiqué ci-dessus. La

garantie ne couvre pas les parties sujettes à une usure normale telles que joints, vitres et toutes les parties amovibles du poêle.

Les pièces remplacées seront couvertes pendant toute la période de garantie restante.

1.3.2. Exclusions

Les variations chromatiques sur les parties peintes et en céramique, de même que les craquelures de la céramique ne peuvent en aucun cas faire l'objet d'une réclamation, dès lors qu'il s'agit de caractéristiques naturelles inhérentes à la nature des matériaux et à l'utilisation du produit.

La garantie ne couvre pas les parties qui s'avèrent défectueuses suite à des négligences, à un mauvais entretien ou à une installation non conforme aux prescriptions de la société MCZ (voir les chapitres correspondants dans ce livret d'instructions).

La société MCZ décline toute responsabilité en cas de dommages matériels et corporels éventuellement causés, directement ou indirectement, aux personnes, aux animaux ou aux choses suite au non respect des prescriptions figurant dans ce livret d'instructions et, plus particulièrement de celles qui concernent les directives relatives à l'installation, l'utilisation et la maintenance du poêle.

En cas de mauvais fonctionnement du poêle, adressez-vous à votre revendeur et/ou à l'importateur de votre région.

Les dommages causés par le transport et/ou par la manutention du poêle sont exclus de la garantie.

Pour ce qui concerne l'installation et l'utilisation du poêle, se référer exclusivement au livret d'instructions fourni avec le poêle.

La garantie ne couvre pas les dommages occasionnés par des manipulations de l'appareil, des agents atmosphériques, des calamités naturelles, des décharges électriques, l'incendie, des défauts de l'installation électrique ou un entretien incorrect ou inexistant par rapport aux instructions du constructeur.



DEMANDE D'INTERVENTION

La demande d'intervention devra être faite au revendeur qui fera suivre l'appel au service d'assistance technique MCZ

LA SOCIÉTÉ MCZ DÉCLARE QUE LE POÊLE ACHETÉ EST CONFORME AUX DIRECTIVES CEE 89/336 et 72/23 et SUCCESSIFS AMENDEMENTS.



MCZ décline toute responsabilité en cas d'usage impropre ou de modifications du poêle et de ses accessoires, non préalablement autorisées.

Pour tout remplacement de pièces détachées, n'utiliser que des pièces détachées d'origine MCZ.

2. NOTIONS THÉORIQUES POUR L'INSTALLATION

2.1. LES PELLETS (ou GRANULÉS DE BOIS)

Les pellets sont issus du compactage et du tréfilage des sciures de bois séché naturellement (sans vernis). Ce matériau doit sa densité à la lignine contenue dans le bois même, grâce à laquelle la production des granulés de bois ne requiert pas l'emploi de colles ou d'agents de liaison.

Le marché offre différents types de pellet présentant des caractéristiques qui varient en fonction des mélanges d'essences de bois utilisés. Le calibre des granulés de bois varie de 6 à 8 mm pour une longueur standard comprise entre 5 et 30 mm. Les pellets de bonne qualité présentent une densité variant de 600 kg/m³ à plus de 750 kg/m³ avec une humidité sur poids brut du granulé variant de 5 à 8 %.



Combustible pellet

Non seulement le pellet est un combustible écologique, dans la mesure où il permet de recycler au maximum les résidus de bois pour fournir une combustion plus propre que celle obtenue avec des combustibles fossiles, mais il présente également plusieurs avantages techniques. Si la puissance calorifique d'un bon bois de chauffage est de 4,4 kW/kg (avec 15 % d'humidité, soit après 18 mois de séchage environ), celle des granulés de bois est de 4,9 kW/kg.

Pour garantir une bonne combustion, les granulés de bois doivent nécessairement être conservés à l'abri de l'humidité et de la saleté. Les pellets sont généralement distribués en sacs de 15 kg et sont par conséquent très faciles à stocker.

Des granulés de bois de bonne qualité assurent une excellente combustion tout en réduisant l'émission de gaz nocifs dans l'atmosphère.



Sac de combustible de 15 Kg



Plus la qualité du combustible est médiocre, plus fréquente sera la nécessité de nettoyer le pot et la chambre de combustion.

Les principales certifications de qualité pour le pellet, existant sur le marché européen, sont la **DINplus** et **Ö-Norm M7135**; elles garantissent que soient respectées :

- ✓ Pouvoir calorifique : 4.9 KW/kg
- ✓ Taux d'humidité : 10 % max. du poids
- ✓ Pourcentage de cendres : 0,5 % max. du poids
- ✓ Diamètre : 5 - 6 mm
- ✓ Longueur : max. 30 mm
- ✓ Composition : 100 % bois non traité et sans aucun ajout de substances liantes (pourcentage d'écorce : 5 % max.).
- ✓ Emballage : sacs réalisés avec un matériau écologique et biodégradable



La société MCZ recommande vivement d'employer un combustible homologué avec ses poêles (DINplus e Ö-Norm M7135).

L'emploi de pellets de qualité médiocre ou non conforme à ce qui a été précédemment indiqué compromet le fonctionnement de votre poêle et par conséquent pourrait annuler la garantie et la responsabilité de la société MCZ pour ce produit. Les poêles à pellets MCZ fonctionnent exclusivement avec des granulés de bois de 6 mm de diamètre (pour l'ITALIE seulement) et de 6-8 mm de diamètre (dans les autres pays européens) d'une longueur variant de 5 à 30 mm maximum.

2.2. PRÉCAUTIONS POUR L'INSTALLATION



IMPORTANT !

L'installation et le montage du poêle doivent être effectués par du personnel qualifié.

L'installation du poêle doit être effectuée dans un lieu adéquat permettant les normales opérations d'ouverture et d'entretien ordinaire.

La pièce doit:

- - être adaptée aux conditions de fonctionnement environnementales
- - être équipée d'un réseau d'alimentation électrique à 230 50 Hz (EN73-23)
- - disposer d'un système approprié pour l'évacuation des fumées
- - être dotée d'une aération extérieure
- - être équipée de mise à la terre conforme aux normes UE

Le poêle doit être raccordé à un conduit de cheminée ou à un conduit vertical intérieur ou extérieur, conformément aux normes en vigueur.

Le poêle doit être installé de sorte que la prise électrique reste accessible.



IMPORTANT !

Le poêle doit être raccordé à un conduit de cheminée ou un conduit vertical pouvant évacuer les fumées au point le plus haut de l'habitation.

Les fumées dérivent de la combustion du bois et pourraient donc salir les murs si elles sortent trop près de ceux-ci.

En outre ces fumées étant peu visibles mais très chaudes, leur contact provoque des brûlures.

Avant d'installer le poêle, prévoir une ouverture dans le mur pour le passage du tuyau de sortie de fumées et une autre ouverture pour la prise d'air frais extérieur.

2.3. LE LIEU D'INSTALLATION

Pour un correct fonctionnement du poêle et une bonne distribution de la chaleur, l'unité doit être installée dans un endroit où peut arriver l'air nécessaire à la combustion des granulés de bois (disponibilité d'environ 40 m³/h) conformément à la norme pour l'installation ainsi qu'aux normes nationales en vigueur. Le volume de la pièce ne doit pas être inférieur à 30 m³.

L'air doit arriver à travers des ouvertures permanentes pratiquées dans les murs (à proximité du poêle) qui donnent sur l'extérieur, avec une section minimale de 100 cm². Ces amenées d'air doivent être réalisées de manière à ne subir aucune obstruction.

L'air peut également être prélevé dans des pièces adjacentes à celles qui doit être ventilée à condition que celles-ci soient dotées d'une prise d'air extérieur et qu'elles ne soient utilisées ni comme chambre à coucher ni comme salle de bains et qu'il n'existe aucun risque d'incendie, comme par exemple dans le cas de garage, remise à bois ou dépôt de matériaux inflammables, et ceci dans le respect des prescriptions des normes en vigueur.



L'installation du poêle dans les chambres à coucher, les salles de bains ou dans une pièce équipée d'un autre appareil de chauffage dépourvu d'arrivée d'air indépendante (cheminée, poêle, etc..) est interdite. Il est interdit d'installer le poêle dans une pièce dont l'atmosphère est explosive. Le sol de la pièce où sera installé le poêle doit être aménagé de façon adéquate pour pouvoir supporter la charge au sol de celui-ci.

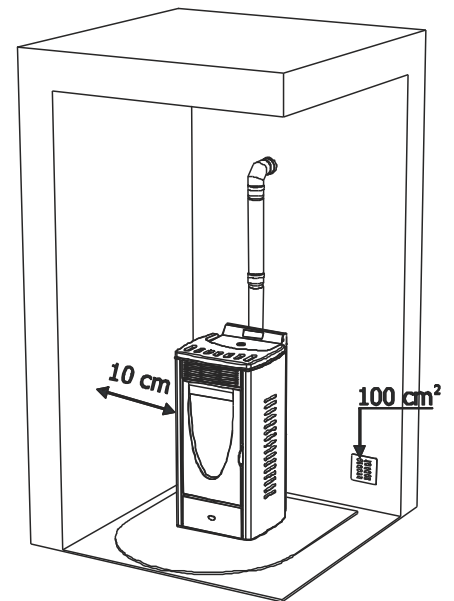
Si les murs ne sont pas de nature inflammable, installer le poêle en laissant un espace d'au moins 10 cm entre le mur et le dos du poêle.

En cas de murs de nature inflammable, laisser un espace minimum de 20 cm entre le mur et le dos du poêle, de 10 cm sur le côté et de 150 cm devant.

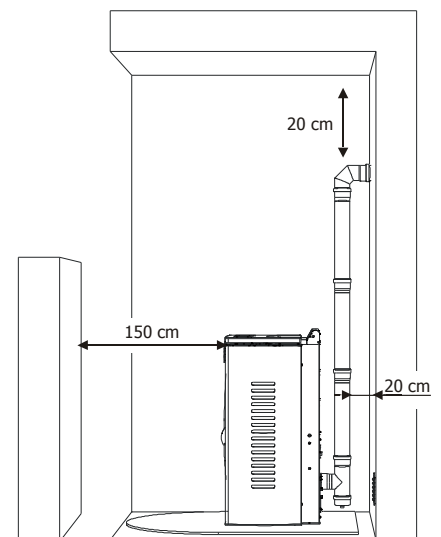
En présence d'objets particulièrement délicats tels que meubles, rideaux, canapés, il faudra augmenter considérablement ces distances.



En cas de sol en bois prévoir une plaque de sol conforme aux normes en vigueur.



Exemple d'installation de poêle à pellets



Exemple d'installation de poêle à pellets

2.4. RACCORDEMENT À LA PRISE D'AIR FRAIS EXTÉRIEUR

Il est indispensable qu'une quantité d'air frais au moins égale à celle requise par la combustion normale des granulés de bois ainsi que l'air nécessaire à la ventilation puissent arriver dans la pièce où le poêle est installé. Cette aération peut être réalisée aussi bien au moyen d'ouvertures permanentes donnant sur l'extérieur et pratiquées dans les murs de la pièce, qu'au moyen de conduits de ventilation individuels ou collectifs.

Dans ce but, réaliser une ouverture dans le mur extérieur à proximité du poêle avec une section libre minimale de 100 cm² (ouverture de 12 cm diamètre ou carrée de 10 x 10 cm), protégée par une grille à l'intérieur et à l'extérieur.

La prise d'air doit également :

- communiquer directement avec la pièce où le poêle est installé
- être protégée par une grille métallique ou une protection adéquate à condition que celle-ci n'en réduise pas la section minimale
- être installée de manière à ne pas pouvoir s'obstruer.





Il n'est pas obligatoire de raccorder directement l'amenée d'air au poêle (directement avec l'extérieur) mais la section sus-indiquée devra quoi qu'il en soit garantir une arrivée d'air d'environ 50 m³/h. Voir la norme UNI 10683.

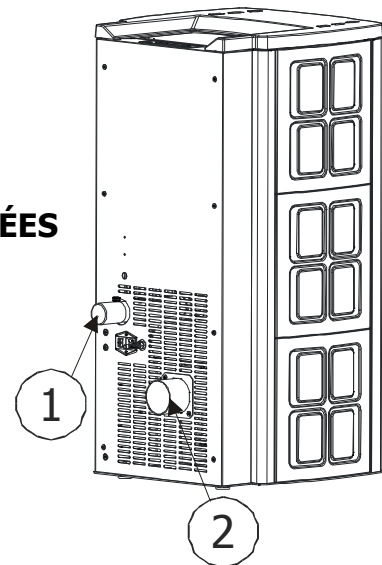
2.5. RACCORDEMENT AU TUYAU DE SORTIE DE FUMÉES

Pendant la réalisation de l'ouverture pour le passage du tuyau d'évacuation des fumées, il faudra nécessairement tenir compte, de la présence éventuelle de matériaux inflammables. Si l'ouverture doit traverser une paroi en bois ou, quoi qu'il en soit, en matériau thermolabile, **L'INSTALLATEUR DOIT** en premier lieu utiliser le raccord mural prévu à cet effet (diam. 13 cm minimum) et isoler comme il se doit le tuyau de poêle qui le traverse en utilisant des matériaux isolants adéquats. (1,3 — 5 cm d'épaisseur avec conductivité thermique minimale de 0,07 W/m²K).

Ceci vaut également si le tuyau du poêle doit parcourir des tronçons verticaux ou horizontaux toujours à proximité (min. 20 cm) de la paroi thermolabile.

Comme solution alternative, il est conseillé d'utiliser un tuyau industriel calorifugé que vous pourrez utiliser également à l'extérieur pour éviter les condensas.

La chambre de combustion fonctionne en dépression. Le conduit de sortie de fumées sera en dépression s'il est raccordé à un conduit de cheminée efficace comme prescrit plus haut.



Vue de coupe d'un poêle à pellets MCZ

- 1) Arrivée d'air comburant
- 2) Sortie de fumées



N'utiliser que des tuyaux et des raccords munis de joints adéquats garantissant une étanchéité absolue.



Toutes les traversées du conduit de fumée doivent être équipées d'une trappe de visite amovible permettant d'effectuer un nettoyage périodique à l'intérieur (raccord en T avec trappe de visite).

Installer le poêle en tenant compte de toutes les prescriptions et de tous les avertissements formulés jusqu'ici.

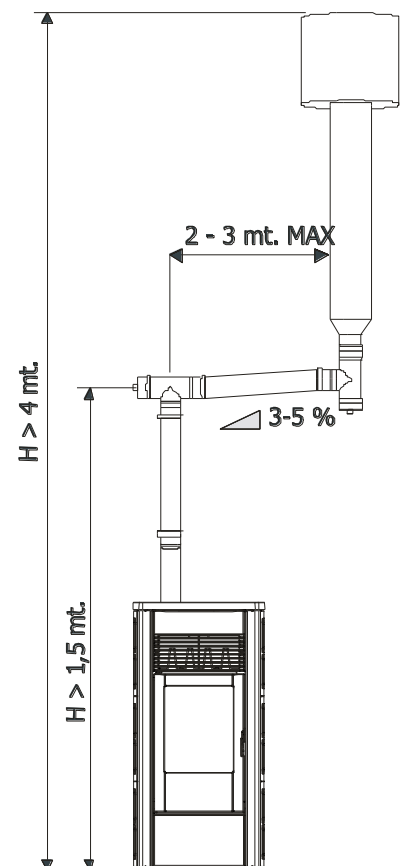


IMPORTANT !

Tout changement de direction à 90° du conduit d'évacuation des fumées doit être réalisé avec des raccords en "T" prévus à cet effet et équipés de regards. (Voir accessoires pour le poêle à pellets)

Il est formellement interdit d'appliquer une grille à l'extrémité du tuyau d'évacuation car celle-ci pourrait compromettre le bon fonctionnement de votre poêle.

POUR LE RACCORDEMENT AU CONDUIT DE CHEMINÉE, NE PAS UTILISER PLUS DE 2-3 m DE CONDUIT HORIZONTAL NI PLUS DE 3 COUDES À 90° IL EST NOTAMMENT CONSEILLÉ DE NE PAS DÉPASSER LES 6 METRES DE LONGUEUR AVEC LE TUYAU Ø 80 mm



Exemple d'installation de poêle à pellets

2.6. RACCORDEMENT AU CONDUIT DE FUMÉE

Le conduit de cheminée ne doit pas avoir des dimensions intérieures supérieures à 20 x 20 cm ou à 20 cm de diamètre ; en cas de dimensions supérieures ou de mauvaises conditions du conduit de cheminée (par ex. en cas de lézardes, d'isolation insuffisante, etc.), il est conseillé d'insérer à l'intérieur un tuyau en acier inox avec un diamètre approprié, sur toute la hauteur du conduit.

Vérifier, au moyen d'instruments appropriés, que le tirage est de de 10 Pa minimum.

Prévoir une trappe de visite à la base du conduit de cheminée pour pouvoir effectuer les contrôles périodiques et le ramonage **qui doit être fait chaque année.**

Assurer l'étanchéité du raccordement au conduit de cheminée en utilisant les raccords et les tuyaux préconisés.

Contrôler impérativement qu'une sortie de toit anti-refoulement ait été installée sur le toit, conformément aux normes en vigueur.



Ce type de raccordement assure l'évacuation des fumées même en cas de coupure d'électricité momentanée.

2.7. RACCORDEMENT À UN CONDUIT EXTÉRIEUR PAR TUYAU CALORIFUGÉ OU À DOUBLE PAROI.

Le conduit externe doit avoir des dimensions internes minimales de 10 X 10 cm ou de 10 cm de diamètre et maximales de 20 x 20 cm et 20 cm de diamètre.

Vérifier, au moyen d'instruments appropriés, si le tirage correspond à 10 Pa.

N'utiliser que des tuyaux calorifugés (à double paroi) en acier inox lisse à l'intérieur (il est interdit d'utiliser des tuyaux inox flexibles) et fixés au mur.

Prévoir une trappe de visite à la base du conduit vertical extérieur pour les contrôles périodiques et le ramonage **qui devra être exécuté une fois par an.**

Assurer l'étanchéité du raccordement au conduit de cheminée en utilisant les raccords et les tuyaux préconisés.

Contrôler impérativement qu'une sortie de toit anti-refoulement ait été installée sur le toit, conformément aux normes en vigueur.



Ce type de raccordement assure l'évacuation des fumées même en cas de coupure d'électricité momentanée.

2.8. RACCORDEMENT AU CONDUIT DE CHEMINÉE

Pour un bon fonctionnement, le raccord entre le poêle et le conduit de fumée, ne doit pas être inférieur à 3 % d'inclinaison pour les tronçons horizontaux dont la longueur totale ne doit pas dépasser les 2/3 m et le tronçon vertical d'un raccord en "T" à un autre (changement de direction) ne doit pas être inférieur à 1,5 m.

Vérifier, au moyen d'instruments appropriés, si le tirage est de de 10 Pa minimum.

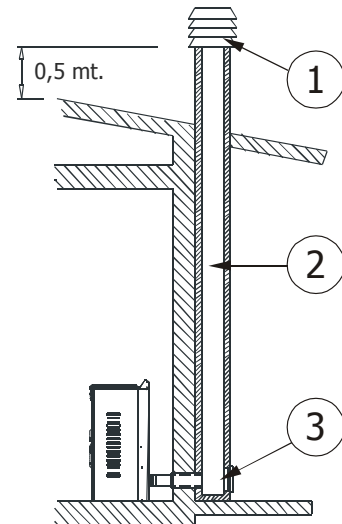
Prévoir une trappe de visite à la base du conduit de cheminée pour les contrôles périodiques et **le ramonage qui devra être effectué une fois par an.**

Assurer l'étanchéité du raccordement au conduit de cheminée en utilisant les raccords et les tuyaux préconisés.

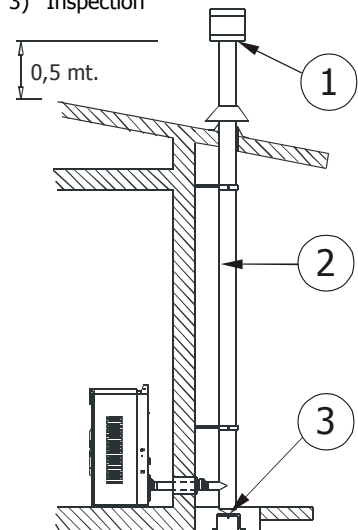
Contrôler impérativement qu'une sortie de toit anti-refoulement ait été installée sur le toit, conformément aux normes en vigueur.



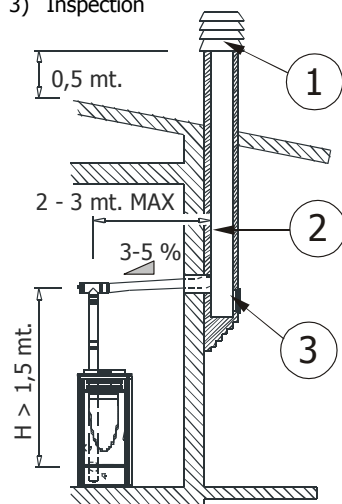
Ce type de raccordement assure l'évacuation des fumées même en cas de coupure d'électricité momentanée.



- 1) Sortie de toit antivent
- 2) Conduit de cheminée
- 3) Inspection



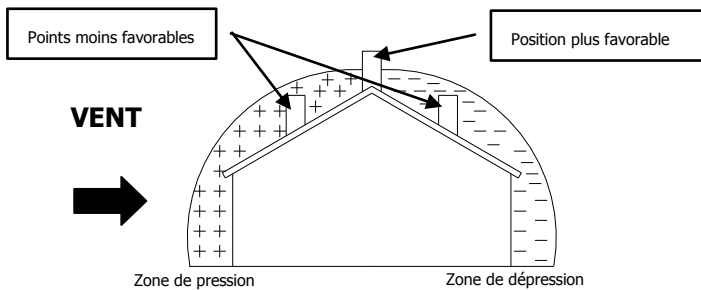
- 1) Sortie de toit antivent
- 2) Conduit de cheminée
- 3) Inspection



- 1) Sortie de toit antivent
- 2) Conduit de cheminée
- 3) Inspection

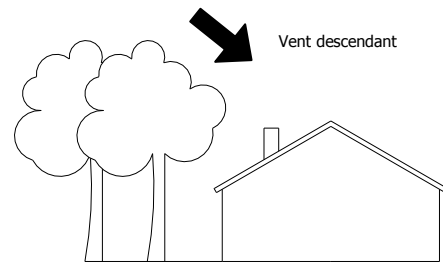
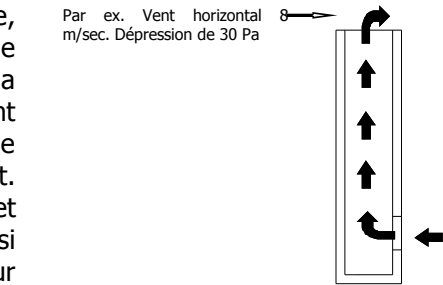
2.9. ANOMALIES DE FONCTIONNEMENT LIÉES AU MAUVAIS TIRAGE DU CONDUIT DE CHEMINÉE

Parmi les différents facteurs météorologiques et géographiques qui interviennent sur le fonctionnement d'un conduit de cheminée (pluie, brumes, neige, altitude, périodes d'ensoleillement, orientation, etc.) le **vent** est certainement le plus déterminant de tous. En effet, à part la dépression thermique induite par la différence de température existant entre l'intérieur et l'extérieur de la cheminée, il existe un autre type de dépression (ou surpression) : la pression dynamique induite par le vent. Un vent ascendant a toujours pour effet d'augmenter la dépression et par conséquent, le tirage. Un vent horizontal augmente la dépression si la sortie de toit est bien installée. Un vent descendant a toujours pour effet de diminuer la dépression et quelquefois de l'inverser.



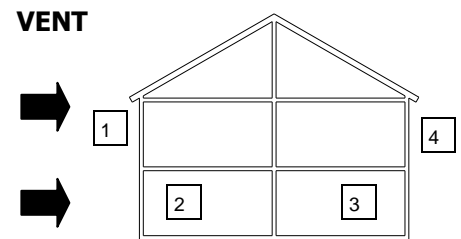
Par ex. Vent descendant de 45° de 8 m/sec. Surpression de 17 Pa

Par ex. Vent horizontal 8 m/sec. Dépression de 30 Pa



En dehors de la direction et la force du vent, la position du conduit de fumée et de la sortie de toit par rapport au toit de la maison et au paysage environnant, est également importante.

Le vent influence même indirectement le fonctionnement de la cheminée en créant des zones de surpression et de dépression non seulement à l'extérieur, mais aussi à l'intérieur des maisons. Dans les pièces directement exposées au vent **(2)** peut se créer une surpression intérieure qui peut favoriser le tirage des poêles et des cheminées, mais qui peut être contrastée par la surpression extérieure si la sortie de toit est placée du côté exposé au vent **(1)**. Au contraire, lorsque les locaux sont situés dans la direction opposée à celle du vent **(3)**, une dépression dynamique entrant en concurrence avec la dépression thermique naturelle développée par la cheminée peut se produire, mais elle peut être compensée (quelquefois) en plaçant le conduit de fumée du côté opposé à la direction du vent **(4)**.



1-2 = Zones de surpression
3-4 = Zones de dépression



IMPORTANT !

La conformité et la position du conduit de cheminée influencent particulièrement le fonctionnement du poêle à pellets.

Des conditions précaires ne pourront être résolues que par un réglage adéquat de votre poêle, effectué par du personnel agréé MCZ.

2.10. RACCORDEMENT HYDRAULIQUE



IMPORTANT !

Le raccordement du poêle à l'installation hydraulique doit être **EXCLUSIVEMENT** effectué par un personnel spécialisé, qui peut effectuer l'installation conformément et en respectant les dispositions de loi en vigueur dans le pays d'installation.

Si l'installation du poêle prévoit l'interaction avec une autre installation pré-existante comprenant un autre appareil de chauffage (chaudière à gaz, chaudière à gaz naturel, chaudière à gasoil, etc.), il est vivement recommandé d'avoir recours à un personnel qualifié qui pourra répondre de la conformité de l'installation, selon ce qui est prévu par la loi en vigueur en la matière.

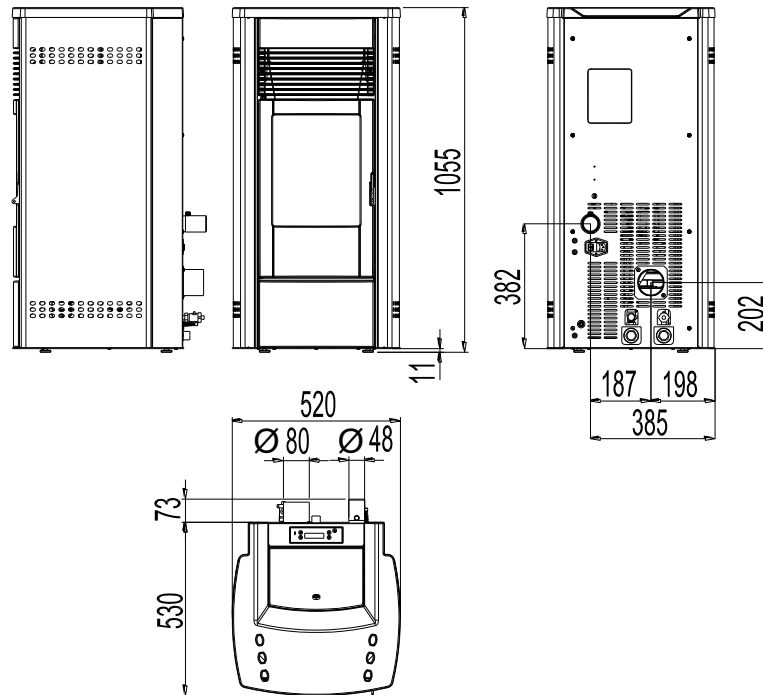
La société MCZ décline toute responsabilité en cas de dommages matériels et corporels ou en cas de panne ou de mauvais fonctionnement, au cas où ne seraient pas respectées les recommandations indiquées ci-dessus.

Pour le raccordement de l'installation hydraulique au poêle se référer au chapitre 3 INSTALLATION ET MONTAGE et plus précisément au paragraphe numéro 3.4 RACCORDEMENT INSTALLATION HYDRAULIQUE

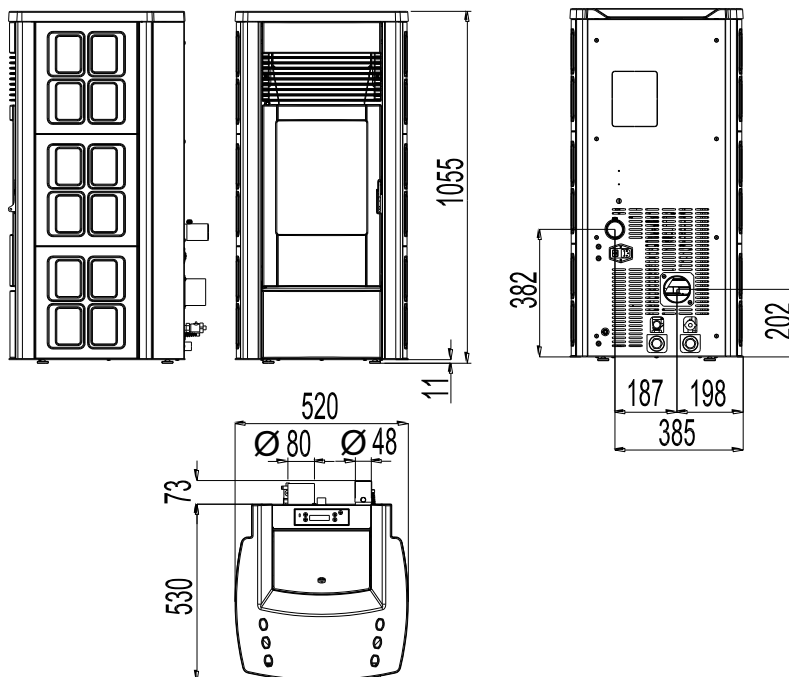
3. INSTALLATION ET MONTAGE

3.1. SCHÉMAS et CARACTÉRISTIQUES TECHNIQUES

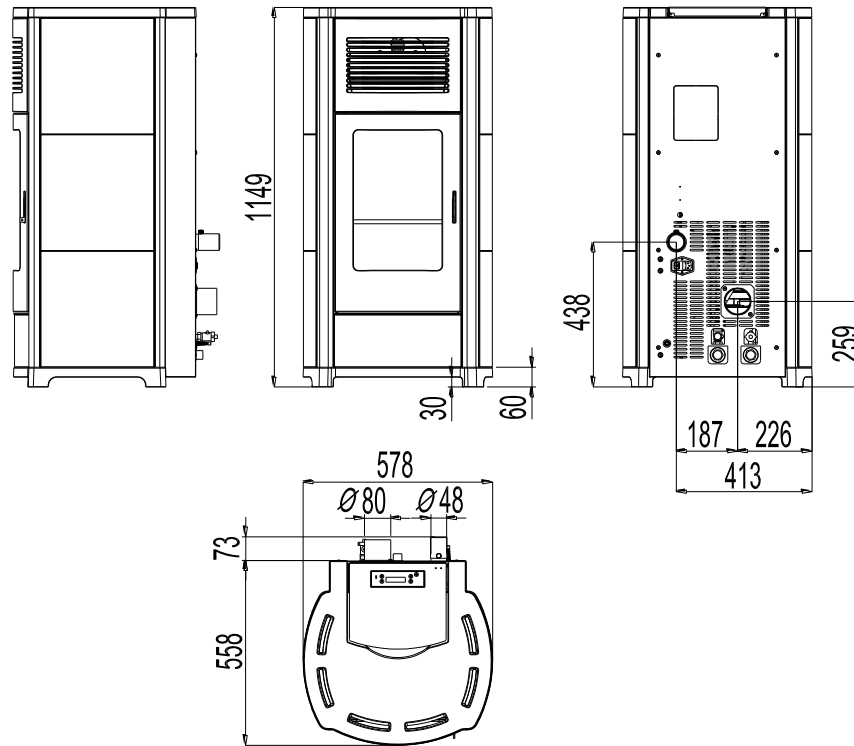
3.1.1. Dimensions EGO version HYDRO



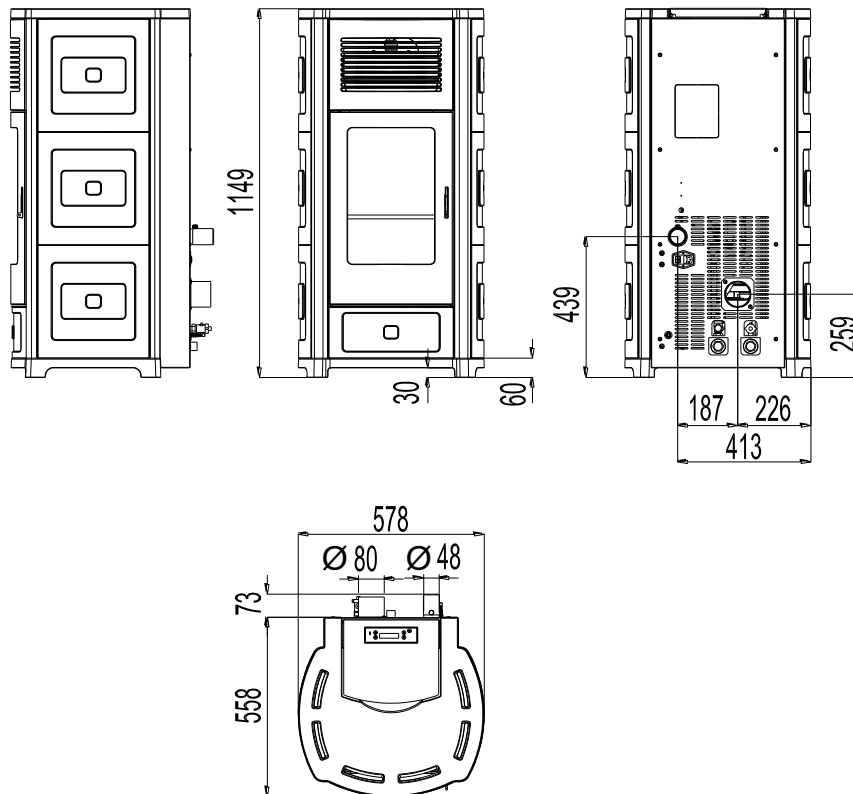
3.1.2. Dimensions STAR version HYDRO



3.1.3. Dimensions CLUB version HYDRO

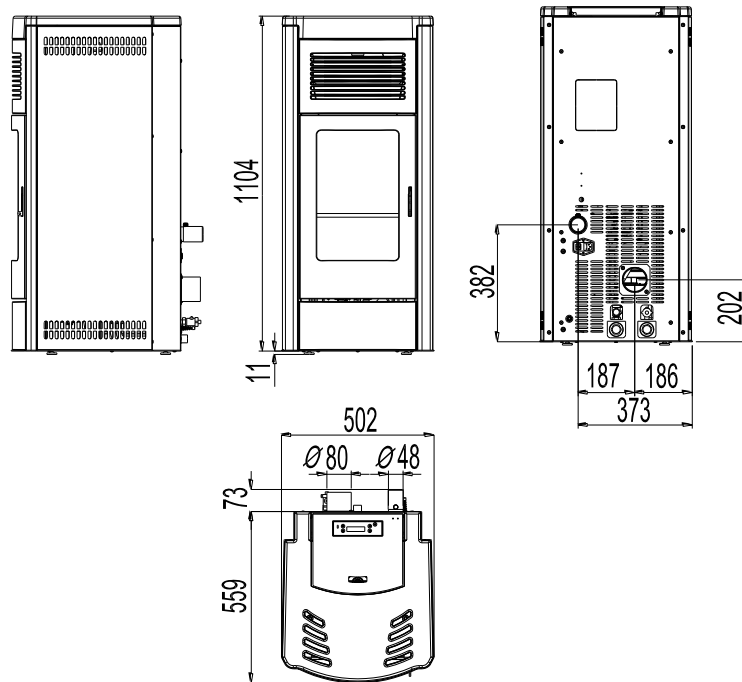


3.1.4. Dimensions SUITE version HYDRO



**POUR LES DESSINS DE SORTIE DES TUYAUX
HYDRAULIQUES VOIR PAGE 29-30**

3.1.5. Dimensions MUSA version HYDRO



3.1.6. Caractéristiques techniques

Caractéristiques techniques	Ego Hydro / Star Hydro
Puissance thermique globale (total/eau) Max	11,6 kw (9976 kcal) / 10,0 kw (8600 kcal)
Puissance thermique globale (total/eau) Min :	3,6 kw (3096 kcal) / 2,5 Kw (2150 kcal)
Rendement au Max.	91,5 %
Rendement au Min.	96,0 %
Température des fumées en sortie au Max.	140° C
Température des fumées en sortie au Min.	70° C
CO à 13 % O ₂ au min. et au max.	0.034 — 0.011 %
CO ₂ au min. et au max.	6,7 % – 8,7 %
Masse des fumées au min. et au max.	3,6 – 9,4 g/s
Tirage minimal à la puissance Max.	0,10 mbar – 10 Pa
Tirage minimal à la puissance Min.	0,05 mbar – 5 Pa
Capacité du réservoir	37 litres
Type de combustible pellet	Pellet diam. 6-8 mm. Longueur 5/30 mm
Consommation horaire pellet	Min. ~ 0,8 kg/h * Max. ~ 2,5 kg/h *
Autonomie	Au min. ~ 36 h * Au max. ~ 10 h *
Volume de chauffe (m ³)	249/40 – 285/35 – 333/30 **
Entrée d'air pour la combustion	Diamètre extérieur 50 mm
Sortie de fumées	Diamètre extérieur 80 mm
Maximum puissance électrique absorbée	Max. 420 W – Med. 120 W
Tension et fréquence d'alimentation	230 Volt / 50 Hz
Poids net	175 kg
Poids avec emballage	185 kg

* Données pouvant varier selon le type de pellet utilisé.

** Volume de chauffe selon le besoin de cal/m³ 40-35-30 (respectivement 40-35-30 Kcal/h de m³)

Produit conforme à l'installation dans un conduit multiple.

Caractéristiques techniques	Suite Hydro / Club Hydro / Musa Hydro
Puissance thermique globale (total/eau) Max	15,0 kw (12900 kcal) / 13,0 kw (11180 kcal)
Puissance thermique globale (total/eau) Min :	3,6 kw (3096 kcal) / 2,5 Kw (2150 kcal)
Rendement au Max.	90,8 %
Rendement au Min.	96,0 %
Température des fumées en sortie au Max.	160° C
Température des fumées en sortie au Min.	70° C
CO à 13 % O ₂ au min. et au max.	0.034 — 0.009 %
CO ₂ au min. et au max.	6,7 % – 10,2 %
Masse des fumées au min. et au max.	3,6 – 11,0 g/s
Tirage minimal à la puissance Max.	0,10 mbar – 10 Pa
Tirage minimal à la puissance Min.	0,05 mbar – 5 Pa
Capacité du réservoir	44 litres
Type de combustible pellet	Pellet diam. 6-8 mm. Longueur 5/30 mm
Consommation horaire pellet	Min. ~ 0,8 kg/h * Max. ~ 3,3 kg/h *
Autonomie	Au min. ~ 42 h * Au max. ~ 9 h *
Volume de chauffe (m ³)	323/40 – 369/35 – 430/30 **
Entrée d'air pour la combustion	Diamètre extérieur 50 mm
Sortie de fumées	Diamètre extérieur 80 mm
Maximum puissance électrique absorbée	Max. 420 W – Med. 120 W
Tension et fréquence d'alimentation	230 Volt / 50 Hz
Poids net	190 kg
Poids avec emballage	200 kg

* Données pouvant varier selon le type de pellet utilisé.

** Volume de chauffe selon le besoin de cal/m³ 40-35-30 (respectivement 40-35-30 Kcal/h de m³)

Produit conforme à l'installation dans un conduit multiple.

3.2. PRÉPARATION ET DÉBALLAGE

Les poêles **STAR** et **EGO** sont livrés dans deux emballages séparés :

- ✓ Le poêle **EGO** aura 1 emballage
 - Il contient le poêle et les côtés en acier avec les profils (Fig.1)
- ✓ Le poêle **STAR** aura 2 emballages
 - Un contient le poêle et les profils pour la céramique ou l'ollaie
 - L'autre contient la céramique (fig.2), dans ce cas l'emballage sera unique avec la structure (le carton avec les céramiques sera superposé à l'emballage avec la structure)
 - ou la pierre ollaie (fig.3) (dans ce cas il y aura deux emballages structure + palette pierre ollaie)
- ✓ Les poêles **SUITE** et **CLUB** sont livrés dans deux emballages superposés :
 - Le premier contient le poêle
 - Le second contient l'habillage en céramique (Fig. 2)

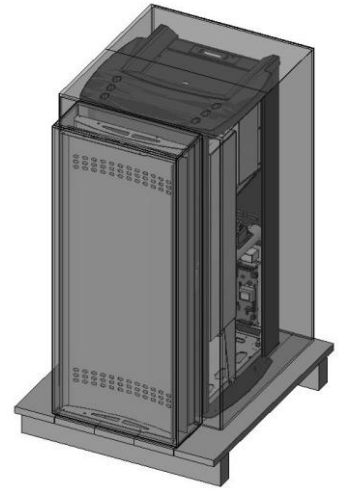


Figure 1 – Exemple emballage poêle + côtés en acier (poêle Ego)



Figure 2 - Exemple d'emballage pour carreaux en céramique

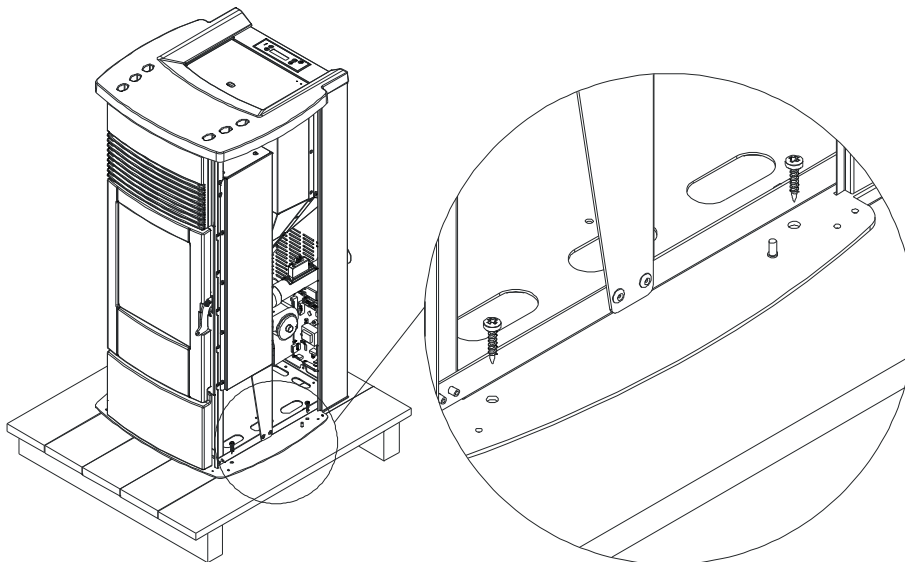


Figure 4 - Extraction des vis de l'emballage (sur la figure poêle Ego)

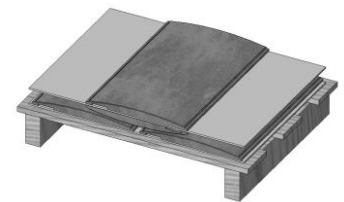


Figure 3 - Exemple d'emballage pour pierre ollaie

Poêles SUITE et CLUB

Ouvrir l'emballage, retirer les quatre brides qui bloquent le poêle sur la palette (deux sur le côté droit et deux sur le côté gauche-fig.5)

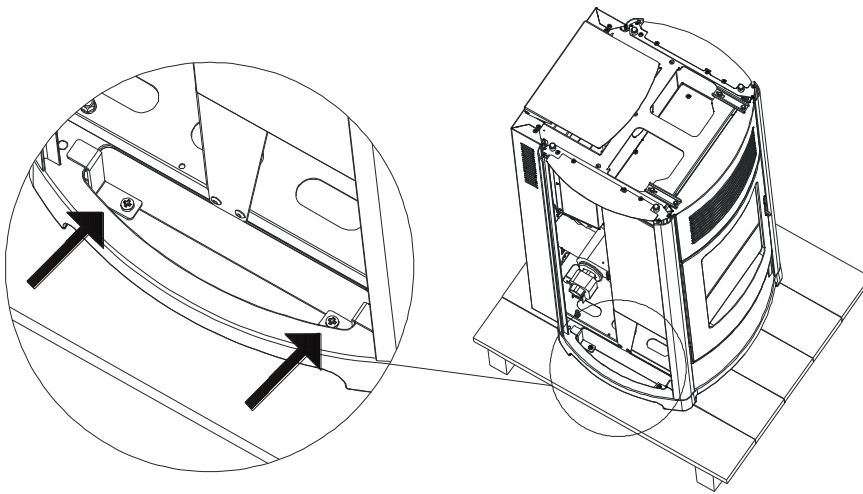


Figure 5 - Extraction des vis de l'emballage
(sur la figure poêle Suite)

Le corps du poêle ou le monobloc doivent toujours être manipulés en position verticale et exclusivement au moyen de chariots élévateurs. Veillez en particulier à ce que la porte et la vitre ne subissent pas de chocs mécaniques qui en compromettraient pas le bon état.

Dans tous les cas, ne manipuler les produits qu'avec extrême prudence. Si possible, déballer le poêle près de l'endroit où il sera installé.

Les matériaux qui composent l'emballage ne sont ni toxiques ni nocifs. Ils ne requièrent donc d'aucun procédé d'élimination particulier.

Par conséquent, le stockage, l'élimination et le recyclage éventuel devront être effectués par l'utilisateur final, conformément aux lois en vigueur en la matière.

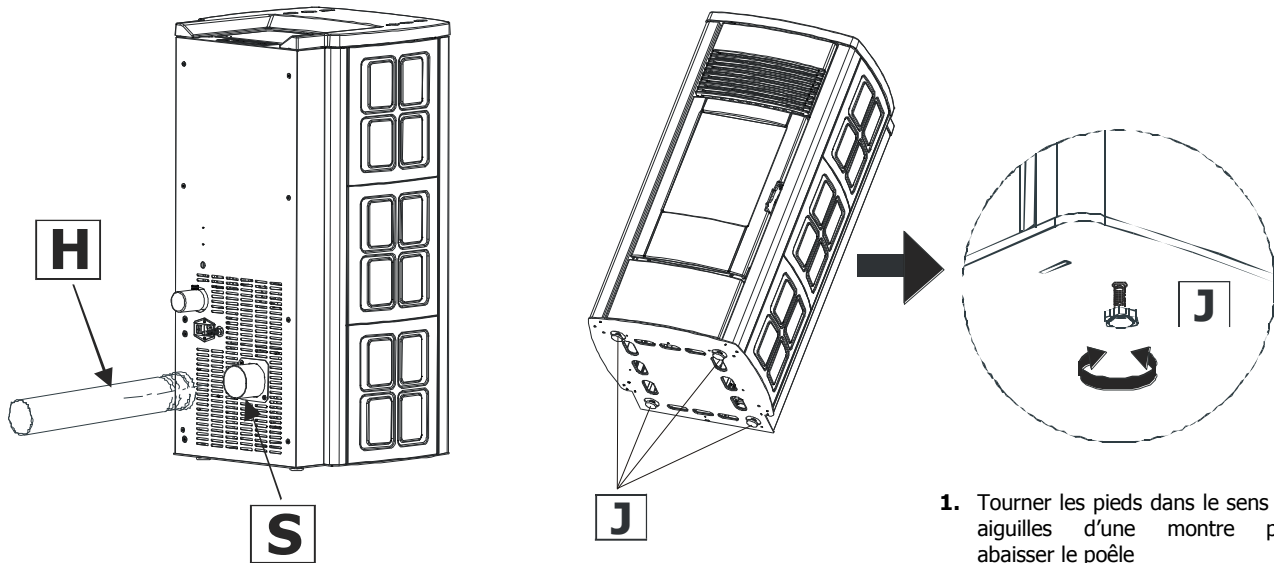
Ne pas entreposer le monobloc et les revêtements sans leurs emballages.

Positionner le poêle sans l'habillage et effectuer le raccordement au conduit de fumées. Mettre le poêle à niveau, au moyen des 4 pieds **(J)**, afin que la sortie de fumées **(S)** et le tuyau **(H)** soient dans le même axe. A la fin des opérations de raccordement, monter l'habillage (carreaux en céramique ou côtés en acier).

Si vous devez raccorder votre poêle à un tuyau de sortie de fumées qui traverse le mur d'adossement postérieur (pour rejoindre le conduit de cheminée), veiller à ne pas forcer l'embouchure en emboîtant le tuyau.



Si la sortie de fumées du poêle est forcée ou mal utilisée lorsqu'on installe ou soulève le poêle, son fonctionnement sera irrémédiablement compromis.



1. Tourner les pieds dans le sens des aiguilles d'une montre pour abaisser le poêle
2. Tourner les pieds dans le sens contraire des aiguilles d'une montre pour lever le poêle.

3.3. MONTAGE DE L'HABILLAGE LATÉRAL



LES 6 CARREAUX EN CÉRAMIQUES ET LES 4 CÔTÉS EN PIERRE OLLAIRE LATÉRAUX DU POÊLE STAR SONT LES MÊMES.

3.3.1. Montage des profils pour application des côtés en acier-EGO

Enlever, sur la partie supérieure, le dessus en fonte (A).

Prendre les deux profils (B) à monter sur la partie avant du poêle (un à droite et un à gauche). Faire en sorte que le profil (B) dans la partie inférieure, s'enfile sur l'orifice préparé sur l'embase pour la fixation, et qu'il entre, le long du côté, dans la lame (B1) préparée sur le poêle sur toute la hauteur. A la fin de cette opération, prendre la pièce (C) avec les deux vis (D et E) et fixer le profil sur la partie supérieure du poêle. La vis (D) doit être fixée sur la tôle supérieure du poêle tandis que la vis (E) doit être fixée sur le vissage préparé sur le profil (B2).

Prendre ensuite le côté (I) et le fixer sur la tôle supérieure du poêle avec les deux vis (G et H) fournies.

Sur la partie avant, il doit être encastré dans le logement (B3) du profil (B).

Répéter la même opération pour les deux côtés. Repositionner le dessus en fonte. (fig.6)

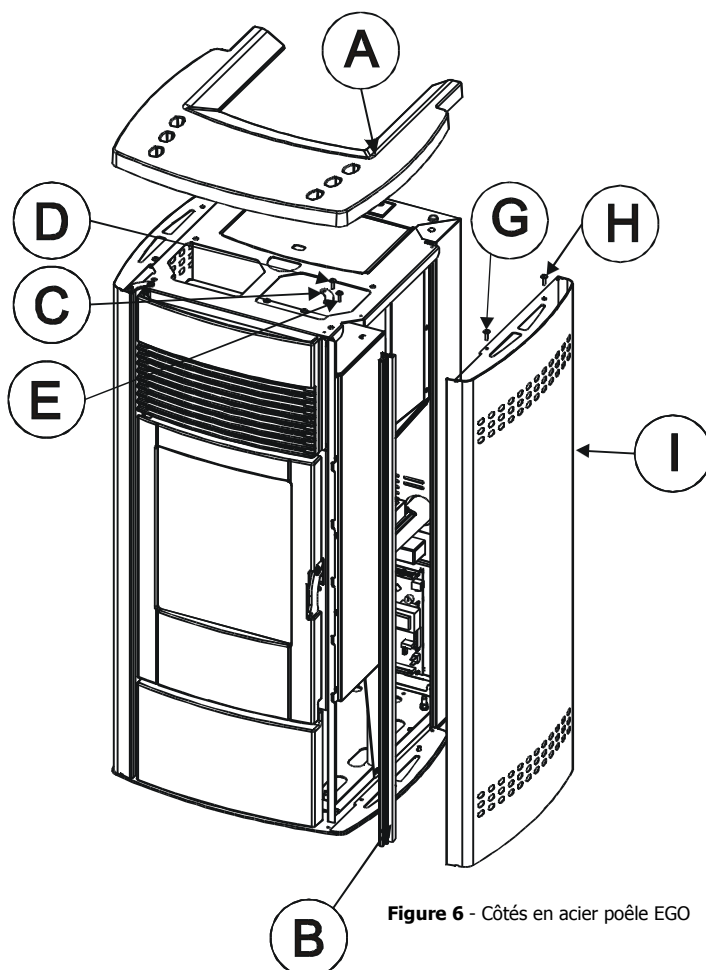
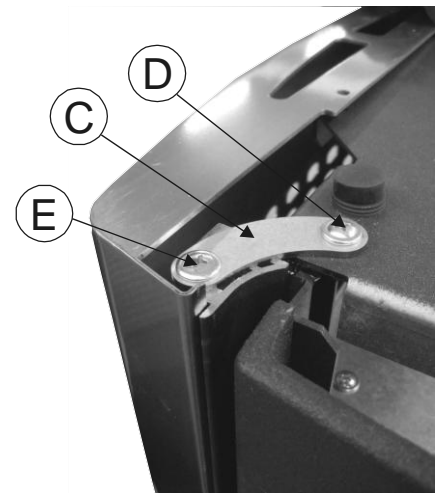
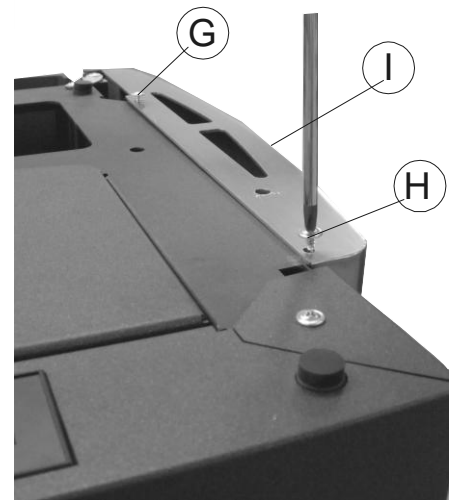
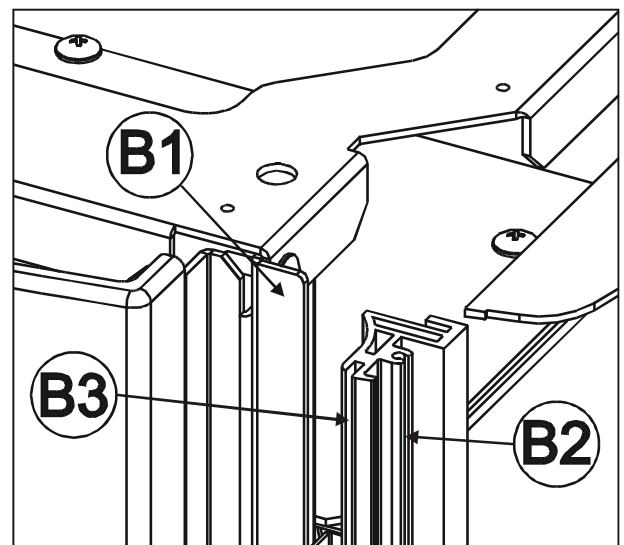


Figure 6 - Côtés en acier poêle EGO



3.3.2. Montage des profils pour application des côtés en céramique ou en pierre ollaire-STAR

Enlever, sur la partie supérieure, le dessus en fonte (A).

Prendre les quatre profils (B) à monter sur la partie avant et arrière du poêle (deux à droite et deux à gauche). Faire en sorte que le profil (B) dans la partie inférieure, s'enfile sur les deux orifices préparés sur l'embase pour la fixation, et qu'il entre, le long du côté, dans la lame (B1) préparée sur le poêle sur toute la hauteur. Une fois que les deux profils ont été montés sur un côté, prendre la pièce (C) avec les quatre vis (D-E-F-G) et la fixer sur la partie supérieure du poêle (F-D) et au niveau du vissage préparé sur le profil (B2) pour les vis G-E.

Prendre maintenant les carreaux en céramique (3 par côté) ou la pierre ollaire (2 par côté) et les enfiler sur le profil (B) au niveau du vissage (B3) du haut vers le bas. (fig.6-7)

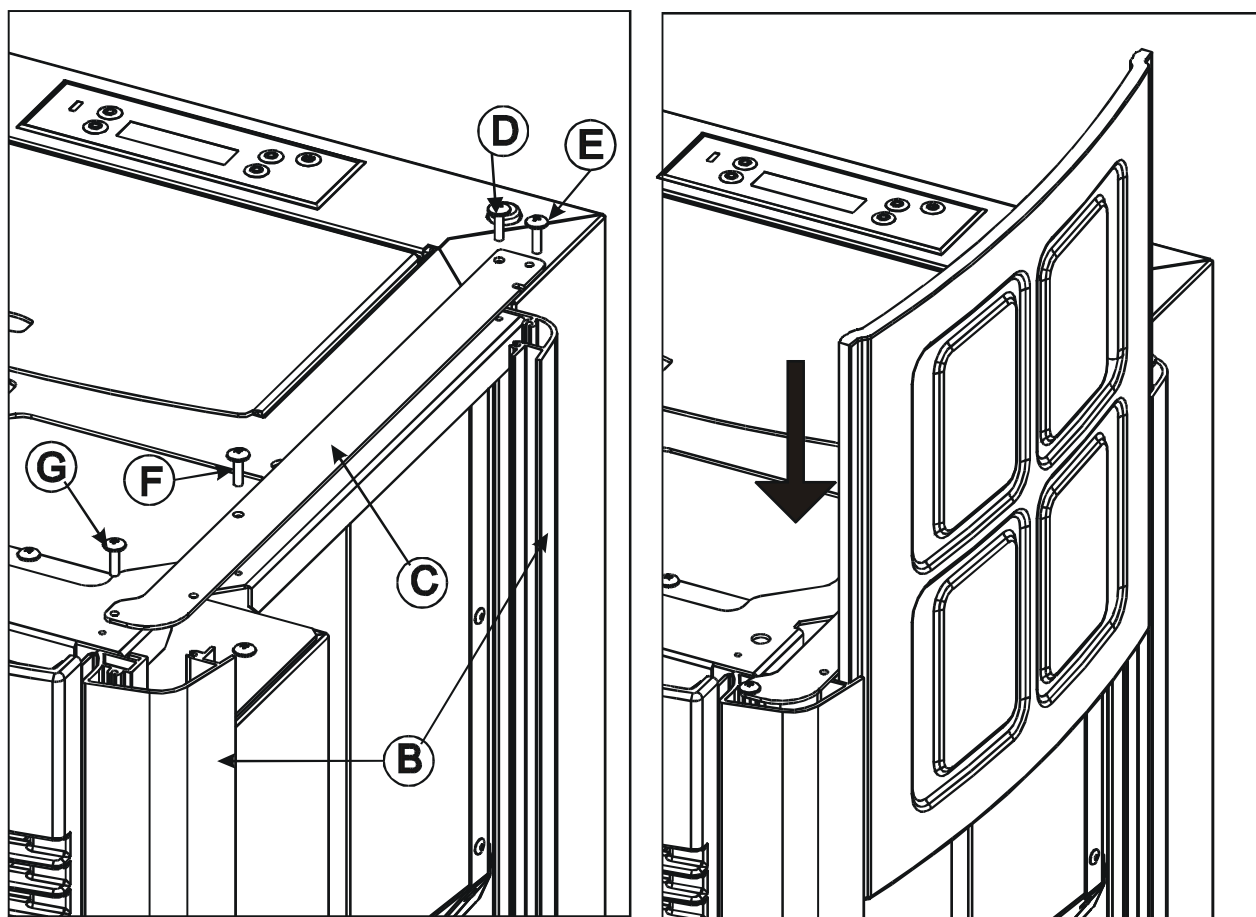


Nous conseillons d'utiliser des petits feutres (deux à droite et deux à gauche), à appliquer aux extrémités des carreaux en céramique (vers l'intérieur) au niveau de la partie du carreau qui entre en contact avec le profil en tôle (B3).

Cela pour éviter que le carreau en céramique n'entre en contact avec les parties métalliques de la structure et pour compenser d'éventuelles différences d'épaisseur du carreau lui-même.

Répéter la même opération pour les deux côtés. Repositionner le dessus en fonte.

Figure 7 - Côtés poêle STAR



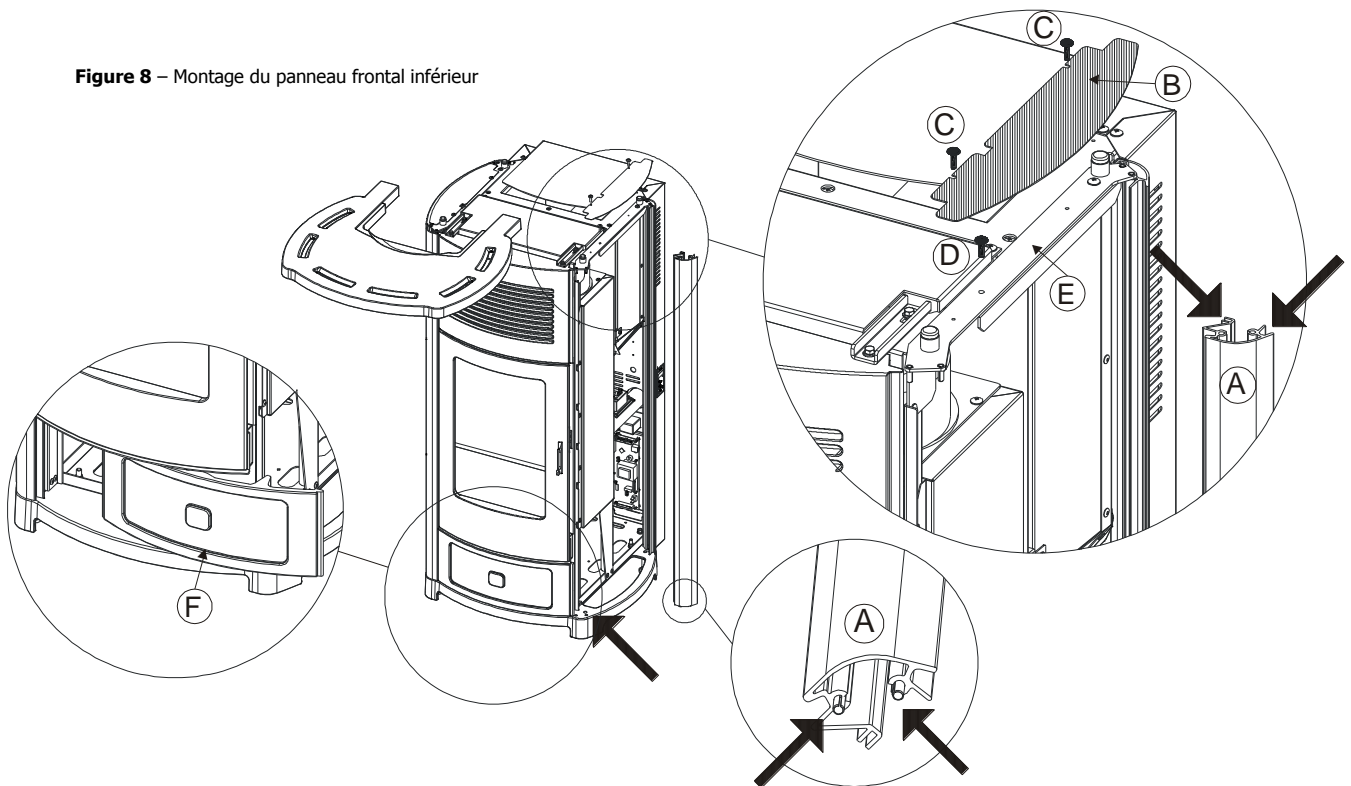
3.3.3. Montage du panneau inférieur – Poêles Suite et Club

Le poêle est donc livré avec tous les carreaux de céramique emballés. Avant de monter les carreaux latéraux et le dessus, il faut insérer le panneau inférieur.

Procéder de la manière suivante :

- Retirer sur le côté droit (côté poignée) de la partie supérieure la grille en tôle microperforée **B** en enlevant les deux vis **C**.
- Retirer la vis **D** sur la tôle **E** de manière à ce que le profil **A** ne soit plus bloqué.
- Soulever légèrement la tôle **E** et retirer le profil **A**.
- Pour retirer le profil **A**, le soulever (en l'extrayant de l'embase) et l'incliner légèrement de manière à ce que les chevilles insérées sur l'embase sortent.
- Prendre le panneau inférieur **F** et l'insérer de la droite (côté poignée) vers la gauche de manière à ce qu'il entre exactement dans le logement prévu à cet effet.
- Réinsérer le profil **A** en faisant entrer les chevilles sur l'embase et soulever la tôle **E** de manière à aligner de nouveau le profil "**A**". Faire en sorte que les chevilles supérieures du profil "**A**" s'insèrent dans les logements de la tôle "**E**".
- Fermer avec la vis **D** la tôle **E** qui bloque le profil **A**
- Avant de remonter les grilles **B** avec les deux vis **C**, insérer aussi les carreaux latéraux (Voir par.3.3.4 page 27)

Figure 8 – Montage du panneau frontal inférieur



3.3.4. Montage des carreaux latéraux – Poêles Suite et Club

Retirer la grille microperforée **B** et insérer les trois carreaux latéraux, en les faisant glisser du haut vers le bas sur les glissières des profils **A**. Sur les parties supérieure et inférieure du carreau, il est conseillé d'appliquer des petits feutres. Mettre à niveau les jointoiements des carreaux. Il est maintenant possible de revisser la grille microperforée **B** à la structure et de positionner le dessus en céramique. Fig.9

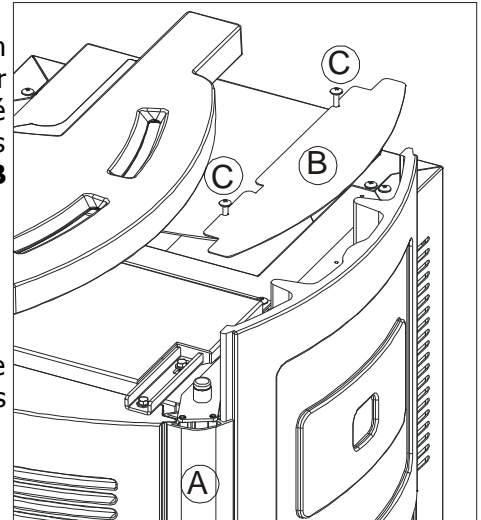


Figure 9 – Vue de côté du système de fixation des carreaux en céramique latéraux

3.3.5. Montage du dessus supérieur en céramique

Monter le dessus en l'appuyant sur les quatre éléments en saillie supérieurs du poêle. La partie ci-dessous est pourvue de quatre petites cavités à hauteur des supports en caoutchouc indiqués à la *figure 10*.

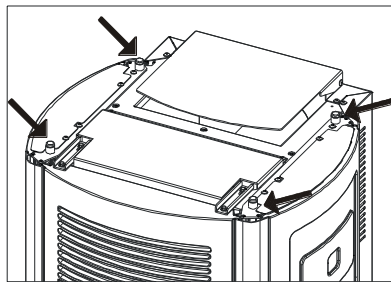


Figure 10 – Supports montage dessus en céramique

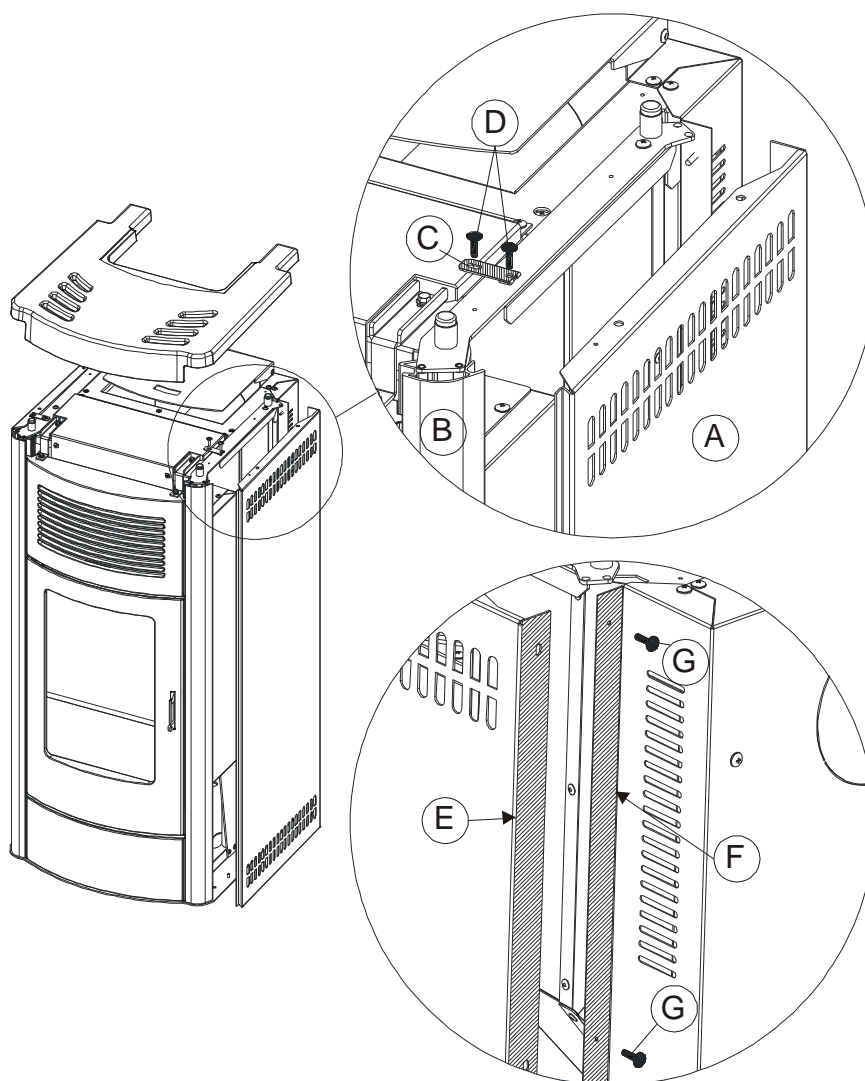
3.3.6. Montage des côtés du poêle MUSA

Retirer le dessus en fonte, prendre les côtés **A** (un pour le côté droit et un pour celui de gauche) et les insérer sur les glissières du profil **B** en faisant attention à ce que la partie arrière du côté **E** (celle avec un pli de 90°) soit superposée au pli en tôle de la structure **F** et que la partie inférieure du côté s'enfile dans les chevilles présentes sur l'embase.

Prendre la plaque **C** fournie et la fixer avec les deux vis **D**, sur la partie supérieure à hauteur de la structure et du côté.

Le côté arrière doit être fixé avec les quatre vis **G** fournies avec la structure du poêle.

Lorsque seront montés les deux côtés en acier **A**, repositionner le dessus en fonte.



VUE ARRIÈRE

3.4. RACCORDEMENT INSTALLATION HYDRAULIQUE

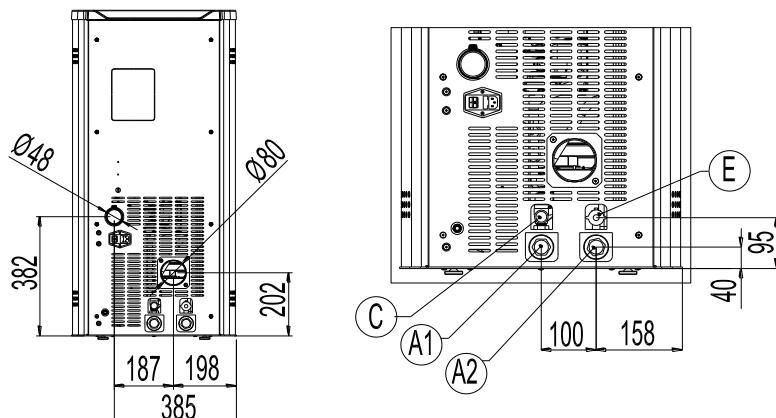


IMPORTANT !

Le raccordement du poêle à l'installation hydraulique doit être **EXCLUSIVEMENT** effectué par un personnel spécialisé, qui peut effectuer l'installation conformément et en respectant les dispositions de loi en vigueur dans le pays d'installation.

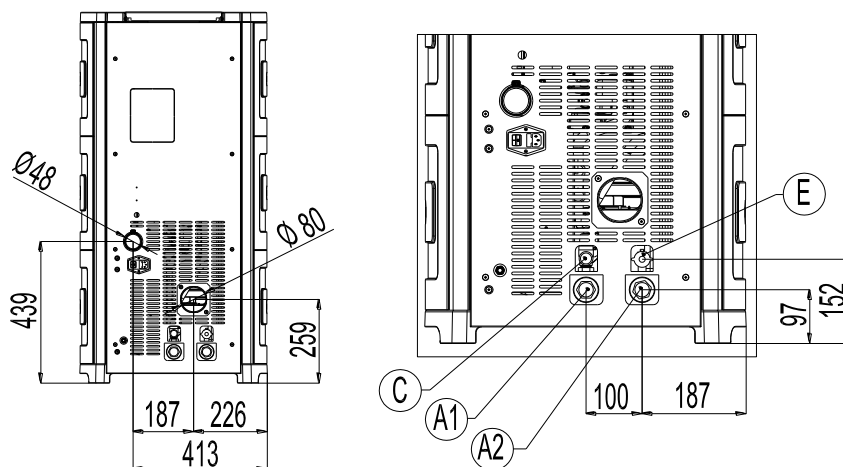
La société MCZ décline toute responsabilité en cas de dommages matériels et corporels ou en cas de mauvais fonctionnement, au cas où ne seraient pas respectées les recommandations indiquées ci-dessus.

SCHÉMA DE RACCORDEMENT DU POÊLE EGO-STAR HYDRO



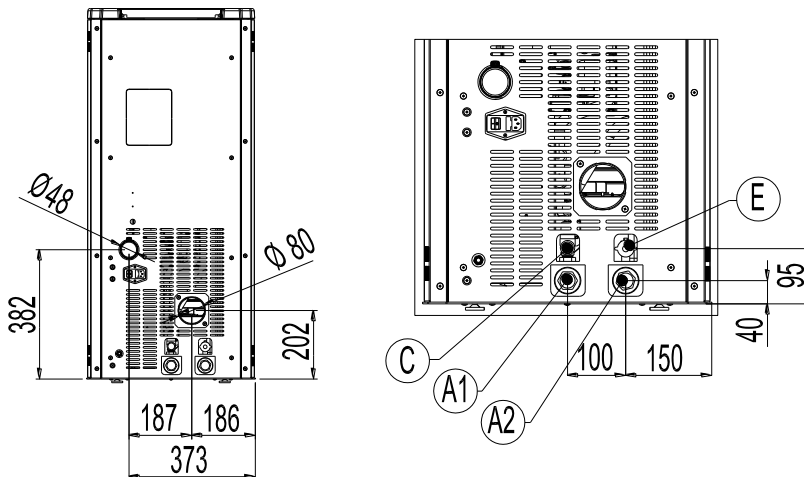
A1=Refoulement eau chauffage 3/4" M
A2=Retour eau chauffage 3/4" M
C=Vanne de sécurité 3 bar – 1/2" F
E=Vidange installation 1/2" F

SCHÉMA DE RACCORDEMENT DU POÊLE SUITE-CLUB HYDRO



A1=Refoulement eau chauffage 3/4" M
A2=Retour eau chauffage 3/4" M
C=Vanne de sécurité 3 bar – 1/2" F
E=Vidange installation 1/2" F

SCHÉMA DE RACCORDEMENT DU POÊLE MUSA HYDRO



A1=Refoulement eau chauffage 3/4" M
A2=Retour eau chauffage 3/4" M
C=Vanne de sécurité 3 bar – 1/2" F
E=Vidange installation 1/2" F

3.4.1. Raccordement à l'installation

Effectuer les raccordements aux raccords correspondants illustrés sur le schéma de la page précédente en faisant attention à éviter les tensions dans les tuyaux et les sous-dimensionnements.

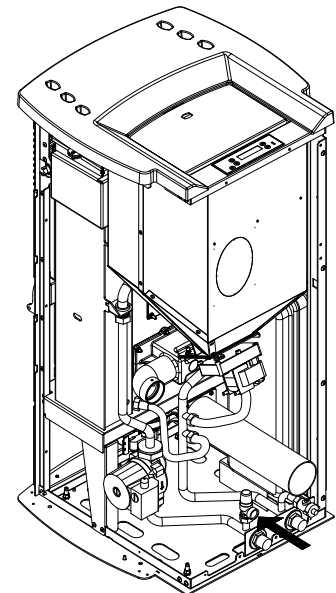


IMPORTANT !!!

IL EST VIVEMENT CONSEILLÉ DE LAVÉR TOUTE L'INSTALLATION AVANT DE LA RACCORDER AFIN D'ÉLIMINER LES RÉSIDUS ET LES DÉPÔTS.

Installer toujours en amont du poêle des rideaux d'interception afin d'isoler l'installation hydrique au cas où il serait nécessaire de le bouger ou de le déplacer, pour effectuer l'entretien ordinaire et/ou extraordinaire.

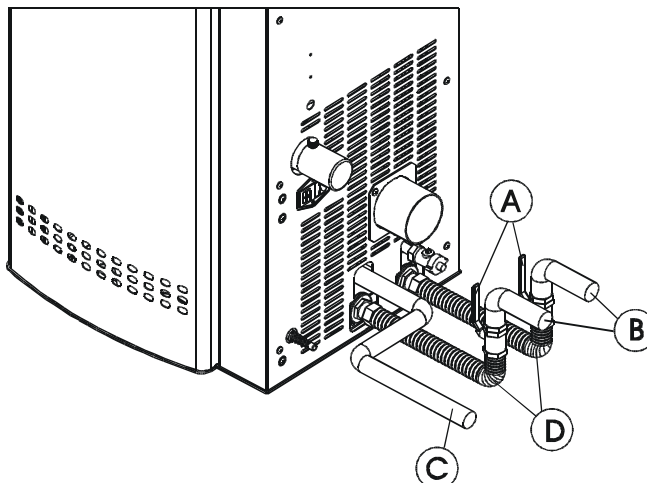
Raccorder le poêle en utilisant des tuyaux flexibles pour ne pas bloquer le poêle et pour permettre de petits déplacements.



Vanne d'évacuation de la pression (3 bar)



La vanne d'évacuation de la pression (C) doit toujours être raccordée à un tuyau de vidange de l'eau. Le tuyau doit être en mesure de supporter une température élevée et la pression de l'eau.



A = ROBINET
B = INSTALLATION DE MAISON
C = ÉVACUATION DE LA PRESSION
D = TUYAUX FLEXIBLES

3.4.2. Remplissage de l'installation

Pour remplir l'installation, le poêle peut être doté d'un terminal (*option*) avec clapet de non retour (D) pour le remplissage manuel de l'installation de chauffage (si cette option n'est pas présente, utiliser le robinet de remplissage prévu dans la chaudière principale). Durant cette opération l'évacuation de l'air éventuellement présent dans l'installation est garantie par la vanne d'échappement automatique présente sous le dessus.

Afin de permettre à la vanne de purger l'air, desserrer d'un tour le bouchon gris et laisser bloqué le bouchon rouge (*voir figure*)

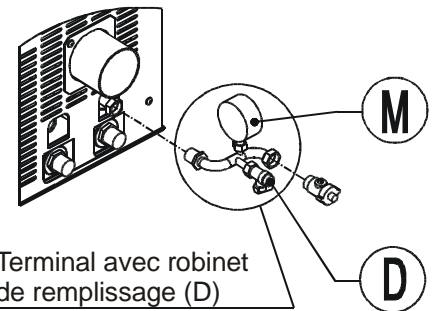
La pression de chargement de l'installation **À FROID** doit être de **1 bar**.

Si durant le fonctionnement, la pression de l'installation descend (à cause de l'évaporation des gaz dissous dans l'eau) à des valeurs inférieures au minimum indiqué ci-dessus, l'utilisateur devra, en agissant sur le robinet de chargement, la ramener à la valeur initiale.

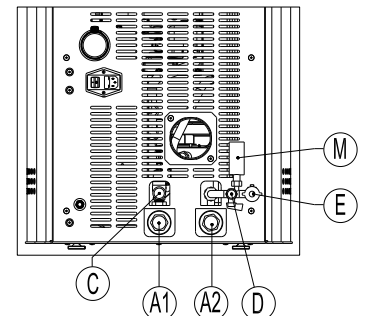
Pour un bon fonctionnement du poêle **À CHAUD**, la pression dans la chaudière doit être de 1.5 bar.

Pour contrôler la pression de l'installation, le terminal (*option*) est doté d'un manomètre (M).

À la fin de l'opération de remplissage, refermer **toujours** le robinet.



Terminal avec robinet de remplissage (D) et manomètre (M) (accessoire)



Robinet de remplissage (D)
Manomètre (M)

3.4.3. Caractéristiques de l'eau

Les caractéristiques de l'eau de remplissage de l'installation sont très importantes pour éviter que ne se déposent des sels minéraux et ne se créent des incrustations le long des tuyaux, à l'intérieur de la chaudière et dans les échangeurs.

Nous vous invitons donc à CONSULTER VOTRE PLOMBIER DE CONFIANCE À PROPOS DE :



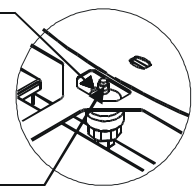
- La dureté de l'eau en circulation dans l'installation pour éviter les problèmes d'incrustations et de calcaire surtout dans l'échangeur de l'eau sanitaire. (> 25° français)
- Installation d'un adoucisseur d'eau (si la dureté de l'eau est supérieur à 25° français)
- Remplir l'installation avec de l'eau traitée (deminéralisée)
- Éventuel équipement d'un circuit anti-condensation.
- Montage d'amortisseurs hydrauliques anti-coups de bélier le long des raccords et des tuyaux.

Pour ceux qui possèdent des installations très étendues (avec de grosses capacités d'eau) ou qui ont souvent besoin de fréquentes réintégrations dans l'installateur ou d'installer des adoucisseurs.



Il ne faut pas oublier que les incrustations baissent énormément les prestations à cause de leur très basse conductivité thermique.

Bouchon gris desserré d'1 tour



Bouchon rouge bloqué

Vanne d'échappement sous le dessus

3.5. SCHÉMAS EXPLICATIFS D'INSTALLATION

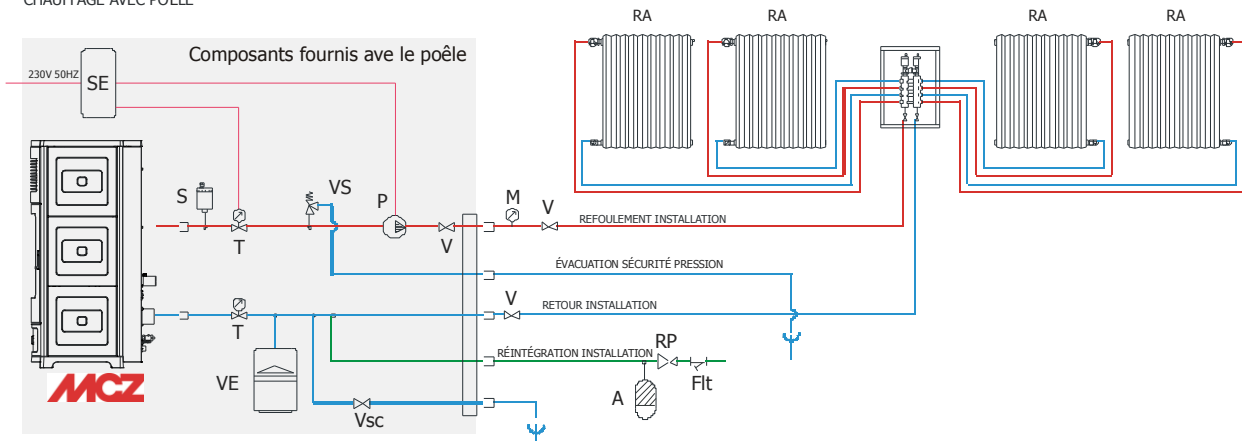


Les schémas à suivre sont uniquement à titre indicatif. Pour un correct raccordement, suivre toujours les notes du plombier installateur. L'installation hydraulique doit être conforme à la norme en vigueur dans le lieu, la région ou l'état d'installation. L'installation et le contrôle du fonctionnement doivent être effectués exclusivement par un personnel spécialisé et agréé.

La société MCZ décline toute responsabilité en cas de non conformité par rapport à ce qui est sus-mentionné.

3.5.1. Schéma d'installation du chauffage

PRESTATIONS:
CHAUFFAGE AVEC POÊLE

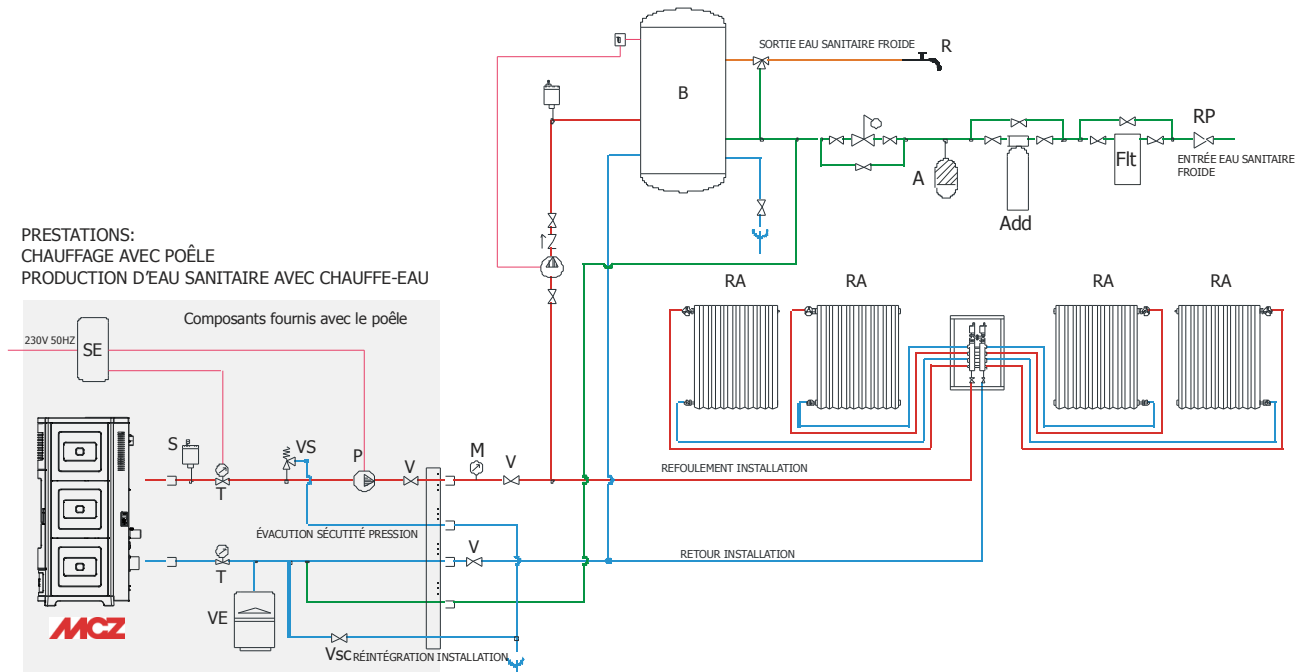


CONFIGURATION: EGO/STAR/SUITE/CLUB/MUSA SANS KIT SANITAIRE
 SCHÉMA INSTALLATION À VASE FERMÉ UNIQUEMENT POUR CHAUFFAGE AVEC RADIATEURS

LEGENDA:

SE	Carte électronique	VD	Vanne inidirectionnelle	C	Chaudière à gaz naturel	A	Amortisseur anti-coup de bélier
S	Échappement automatique	T	Mesure température chaudière	B	Chauffe-eau	RP	Vanne réductrice de pression
M	Manomètre	VE	Vase d'expansion 1,5 bar de 6 l	BA	Chauffe à accumulation	Vsc	Vanne d'évacuation installation/chaudière
VS	Vanne d'échappement 3 bar	VV	Vanne à 3 voies motorisée	RA	Radiateurs	Flt	Filtre installation
V	Vanne	SC	Échangeur à plaques	PR	Panneaux radiants	Add	Adoucisseur
P	Pompe	F	Flussostat	PS	Panneaux solaires		

3.5.2. Schéma installation chauffage associé à un chauffe-eau

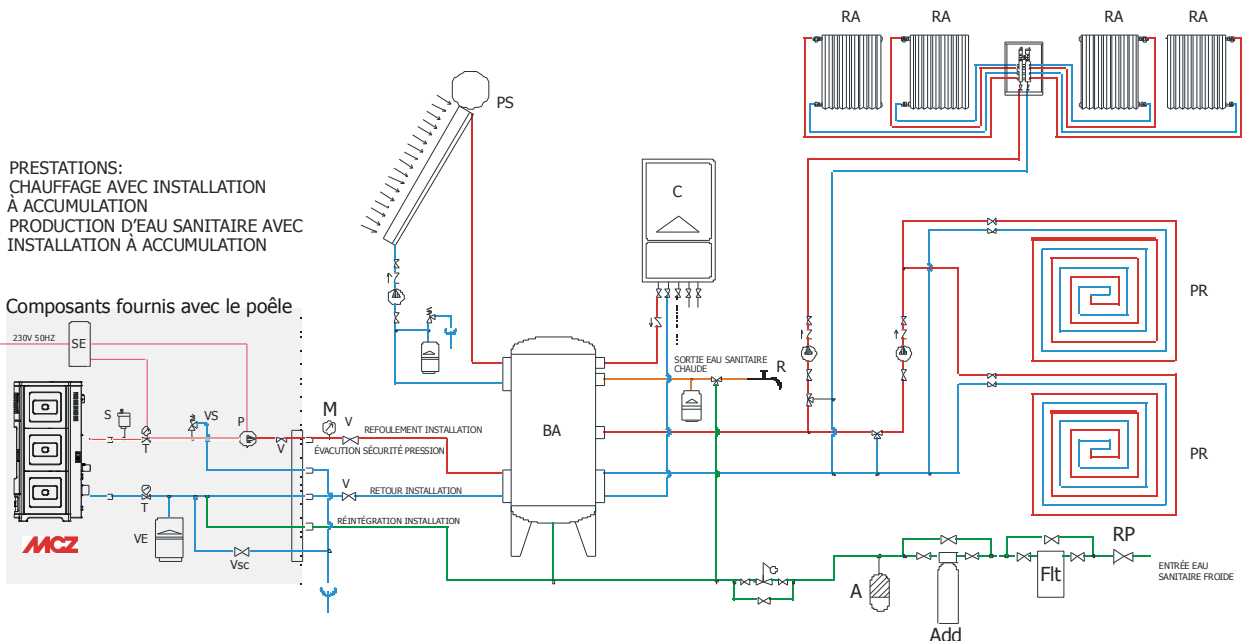


CONFIGURATION: EGO/STAR/SUITE/CLUB/MUSA SANS KIT SANITAIRE ASSOCIÉE À UN CHAUFFE-EAU
SCHEMA INSTALLATION À VASE FERMÉ POUR CHAUFFAGE AVEC RADIATEURS OU PRODUCTION D'EAU CHAUDE

LEGENDA:

SE	Carte électronique	VD	Vanne inidirectionnelle	C	Chaudière à gaz naturel	A	Amortisseur anti-coup de bélier
S	Échappement automatique	T	Mesure température chaudière	B	Chauffe-eau	RP	Vanne réductrice de pression
M	Manomètre	VE	Vase d'expansion 1,5 bar de 6 l	BA	Chauffe à accumulation	Vsc	Vanne d'évacuation installation/chaudière
VS	Vanne d'échappement 3 bar	VV	Vanne à 3 voies motrisée	RA	Radiateurs	Flt	Filtre installation
V	Vanne	SC	Échangeur à plaques	PR	Panneaux radiants	Add	Adoucisseur
P	Pompe	F	Flussostat	PS	Panneaux solaires		

3.5.3. Schéma installation associé à une accumulation



CONFIGURATION: EGO/STAR/SUITE/CLUB/MUSA SANS KIT SANITAIRE ASSOCIÉE À UNE INSTALLATION À ACCUMULATION AVEC CHAUDIÈRE ET PANNEAUX SOLAIRES
SCHEMA INSTALLATION À VASE FERMÉ POUR CHAUFFAGE AVEC RADIATEURS OU PANNEAUX RADIANTS ET PRODUCTION D'EAU CHAUDE SANITAIRE

LEGENDA:

SE	Carte électronique	VD	Vanne inidirectionnelle	C	Chaudière à gaz naturel	A	Amortisseur anti-coup de bélier
S	Échappement automatique	T	Mesure température chaudière	B	Chauffe-eau	RP	Vanne réductrice de pression
M	Manomètre	VE	Vase d'expansion 1,5 bar de 6 l	BA	Chauffe à accumulation	Vsc	Vanne d'évacuation installation/chaudière
VS	Vanne d'échappement 3 bar	VV	Vanne à 3 voies motrisée	RA	Radiateurs	Flt	Filtre installation
V	Vanne	SC	Échangeur à plaques	PR	Panneaux radiants	Add	Adoucisseur
P	Pompe	F	Flussostat	PS	Panneaux solaires		

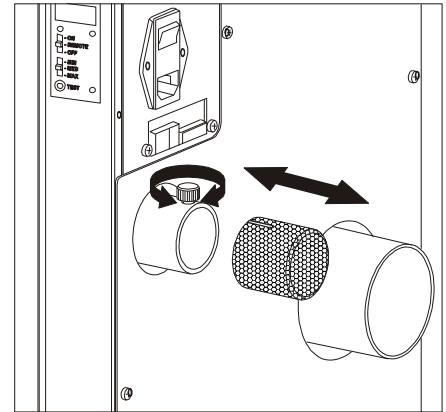
3.6. MONTAGE DU FILTRE À AIR

Avant de placer le poêle contre le mur pour procéder au raccordement électrique et au conduit de cheminée, monter le filtre à air fourni.

Le filtre cylindrique est composé d'une grille métallique et il est déjà monté sur le poêle.

Le filtre doit être monté sur le tuyau d'amenée d'air de Ø 5 cm.

Pour le montage, dévisser légèrement la vis avec pommeau située sur le tuyau d'amené d'air, insérer le filtre en faisant correspondre la rainure du filtre avec la vis du pommeau puis bloquer le filtre en serrant le pommeau.



Montage/démontage du filtre à air



ATTENTION !

Ne jamais faire fonctionner le poêle sans filtre à air. MCZ ne répond pas des éventuels dommages subis par les composants internes en cas de non respect d cette prescription.

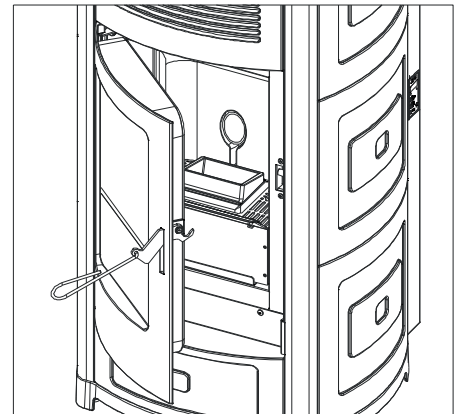
3.7. OUVERTURE/FERMETURE DE LA PORTE

L'ouverture de la porte s'effectue moyennant le crochet présent sur la porte qui doit être soulevée par la main froide fournie.



ATTENTION !

La porte doit être parfaitement fermée pour le bon fonctionnement du poêle.



Ouverture/fermeture de la porte

3.8. BRANCHEMENT ÉLECTRIQUE

Relier le câble d'alimentation tout d'abord à l'arrière du poêle puis à la prise électrique murale.

L'interrupteur général situé au dos du poêle ne doit être utilisé que pour allumer le poêle. Autrement, il est conseillé de le laisser éteint.



Lorsque le poêle n'est pas utilisé, il est préférable de débrancher le câble d'alimentation.



Branchement électrique du poêle

4. FONCTIONNEMENT

4.1. RECOMMANDATIONS AVANT L'ALLUMAGE



Éviter de toucher le poêle lors du tout premier allumage car durant cette phase la peinture durcit. Si l'on touche la peinture, la surface en acier pourrait réapparaître.

Si nécessaire, retoucher la peinture avec une bombe de vernis spécial. (Voir "Accessoires pour poêle à pellets")



Il est important d'assurer une ventilation efficace au moment du premier allumage car le poêle dégagera un peu de fumée et une odeur de peinture.

Ne pas rester à proximité du poêle et, comme nous l'avons dit, bien aérer la pièce. La fumée et l'odeur de peinture disparaîtront après une heure de fonctionnement du poêle environ ; nous rappelons quoi qu'il en soit qu'elles ne sont pas nocives pour la santé.

Lors des phases d'allumage et de refroidissement, le poêle pourrait se dilater et se contracter, par conséquent de légers craquements pourraient être perceptibles.

Ce phénomène est absolument normal puisque la structure est réalisée en acier laminé et ne pourra donc en aucun cas être considéré comme un défaut.

Il est essentiel de ne pas surchauffer le poêle dès le premier allumage et de veiller au contraire à le porter lentement à la température désirée. Utiliser (si en mode "Manuel") des puissances de chauffage basses (par ex. 1^{ère}-2^{ème}-3^{ème}). Avec les allumages suivants, vous pourrez jouir de toute la puissance calorifique à disposition (par ex. 4^{ème}-5^{ème}) en n'oubliant pas toutefois de ne pas le laisser allumé à la puissance maximale pendant plus de 60-90 minutes.

De cette façon, vous éviterez d'endommager les carreaux en céramique, les soudures et la structure en acier.



Au moment du premier allumage, le poêle se trouve déjà en modalité "manuelle": pendant la première période il est conseillé d'utiliser uniquement des puissances de chauffage moyennes ou basses (de la première à la troisième)



Ne tentez pas dévaluer les performances de votre poêle dès le premier allumage !

Commencez par vous familiariser avec les commandes du tableau.

4.2. CONTRÔLE AVANT L'ALLUMAGE

Vérifier si toutes les conditions de sécurité vues auparavant sont réunies.

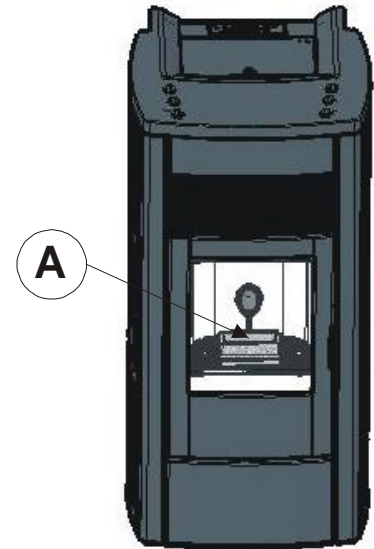
S'assurer d'avoir lu et parfaitement compris le contenu de ce livret d'instructions.

Ôter du foyer et de la porte du poêle tous les éléments qui pourraient brûler (instructions et étiquettes adhésives variées).

Contrôler que le pot de combustion **A** est placé correctement et bien posé sur la base.



Après une longue période d'inactivité, retirer du réservoir (à l'aide d'un aspirateur avec un long tuyau) les résidus de pellets accumulés depuis un certain temps, car ils pourraient avoir absorbé de l'humidité, ce qui modifierait leurs caractéristiques d'origine, et les rendre inadaptés à la combustion.



4.3. CHARGEMENT DES PELLETS

Le chargement du combustible s'effectue par le dessus du poêle en ouvrant le volet. Verser le pellet dans le réservoir ; sa capacité à vide est d'environ un sac de 15 kg.

Pour faciliter l'opération, procéder en deux étapes :

- Verser la moitié du sac à l'intérieur du réservoir et attendre que le combustible se dépose sur le fond
- Terminer l'opération en versant ensuite l'autre moitié.



Ne jamais retirer la grille de protection située à l'intérieur du réservoir. Lors du chargement des granulés, éviter que le sac ne touche les surfaces chaudes.

Ne pas verser un type de combustible différent du pellet dans le réservoir et non conforme aux spécifications données précédemment.



4.4. CONDUIT POUR RÉSERVOIR SUPPLÉMENTAIRE (Accessoire)

Sur la partie arrière du poêle, à hauteur du réservoir à granulés de bois, est prévue une demi-plaque pour le raccordement à un conduit pour un réservoir supplémentaire (accessoire) externe par rapport au poêle. Pour ouvrir la demi-plaque, il suffit de rompre avec un marteau en caoutchouc la plaque prédécoupée.

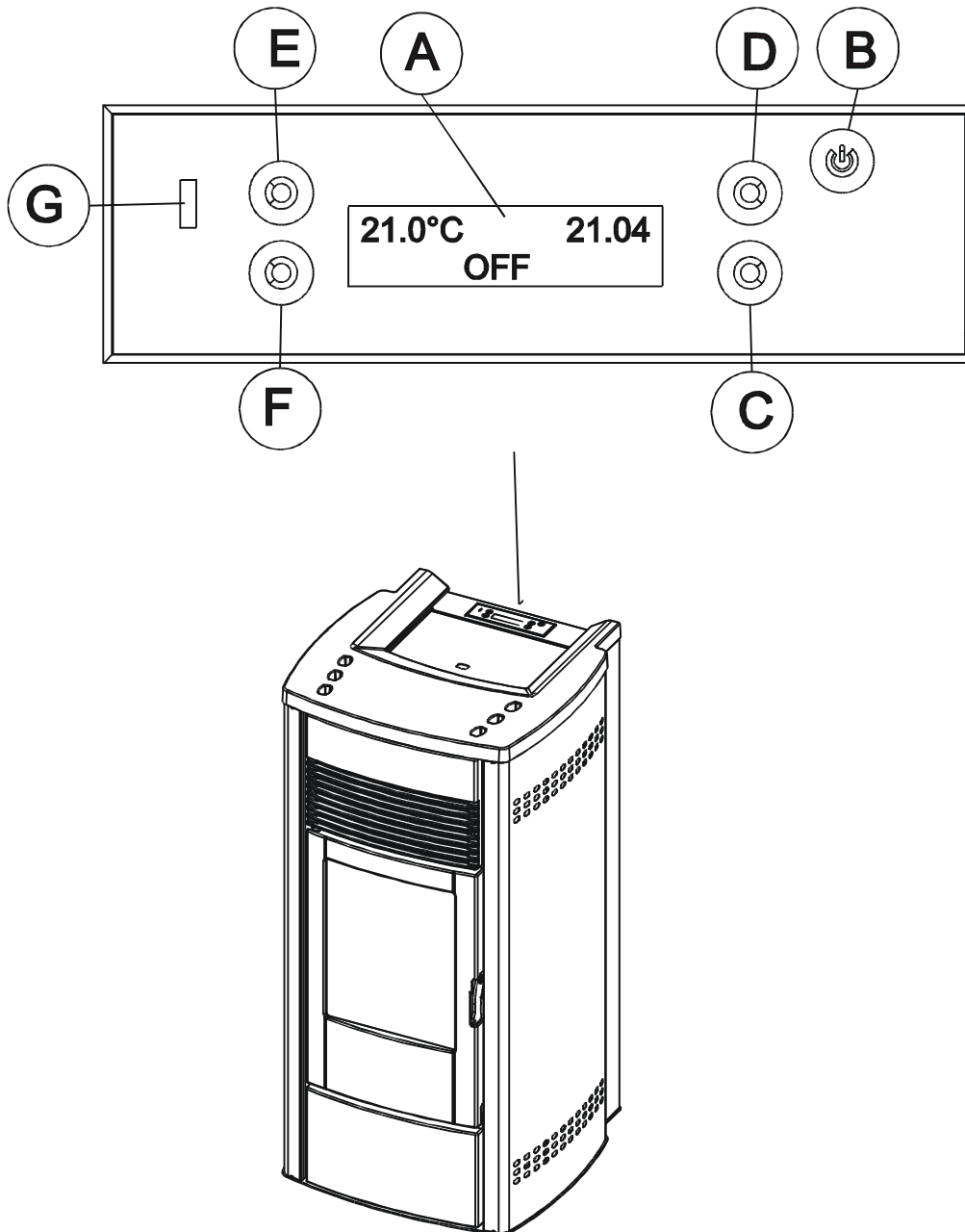
Poser sur la structure la plaque du conduit de manière à ce que ce dernier soit tourné vers le haut. Fixer le conduit à la structure moyennant les 4 vis fournies avec l'accessoire.

4.5. AFFICHEUR DU TABLEAU DE COMMANDES

4.5.1. Logique du tableau de commandes

Ci-dessous, nous reportons quelques informations utiles pour comprendre la logique de navigation et d'utilisation du tableau de commandes :

- La luminosité du tableau de commandes s'éteint après environ 30" secondes d'inactivité du clavier. Pour allumer de nouveau le rétro-éclairage, il suffit d'appuyer sur une touche quelconque du tableau.
- La première page-écran qui s'affiche visualise la condition de fonctionnement du poêle (ON, OFF, ALLUMAGE, EXTINCTION..) qui s'alterne à d'éventuelles configurations activées (CHRONO, SLEEP, AUTO ECO..)
- Si l'on appuie sur une quelconque des 4 touches autour de l'écran (C D E F), on entre dans la page-écran de configuration du fonctionnement du poêle (niveau de flamme, de ventilation, température de réglage, modalité manuelle ou automatique..). A ce niveau, les 4 touches autour de l'écran assument des fonctionnalités "dédiées" c'est-à-dire qu'elles font directement référence aux inscriptions correspondantes qui s'affichent aux 4 coins de l'écran (ex: l'inscription en haut à droite fait référence à la touche D).
- Quand je suis en train de modifier une configuration à n'importe quel niveau de menu et que je ne confirme pas la modification avec la touche "OK", si le clavier reste inactif pendant quelques secondes, la page-écran initiale s'affiche de nouveau automatiquement les modifications ne sont pas sauvegardées.
- Si, à un niveau quelconque du menu, j'appuie brièvement sur la touche on/off (B), l'écran retourne automatiquement à la page-écran initiale (état de fonctionnement du poêle) sans sauvegarder d'éventuelles modifications avec la touche "OK".



LÈGENDE

- A.** Écran ; il donne une série d'informations sur le poêle, ainsi que le code d'identification des éventuelles anomalies de fonctionnement.
 - B.** Touche de marche et d'arrêt (ON/OFF) ou bien ESC (sortie du menu).
 - C.** Touche de choix des programmes (page-écran suivante)
 - D.** Touche de choix des programmes (page-écran suivante)
 - E.** Touche de choix des programmes (page-écran suivante)
 - F.** Touche de choix des programmes (page-écran suivante)
 - G.** Récepteur pour télécommande
- N.B. sur le tableau de commandes, il est possible de configurer la langue

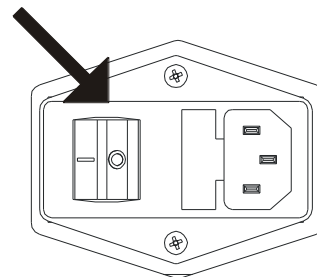
4.6. RÉGLAGE À EFFECTUER AVANT LE PREMIER ALLUMAGE

Après avoir relié le câble d'alimentation à la partie postérieure du poêle, porter l'interrupteur, situé derrière, en position **(I)**.

Le bouton lumineux de l'interrupteur s'allumera.

L'interrupteur placé à l'arrière du poêle sert à mettre sous tension le système.

Le poêle reste éteint et sur le tableau s'affiche une première page-écran avec l'inscription **OFF**, en appuyant sur une touche quelconque la page-écran s'affichera avec l'inscription **MENU**.



4.6.1. Réglage de l'heure et du jour en cours.

En appuyant sur la touche relative à **MENU** l'inscription **SET** s'affichera. Taper **SET** et s'affichera le programme pour la modification de:

heure

minutes

jour

numéro du jour

mois

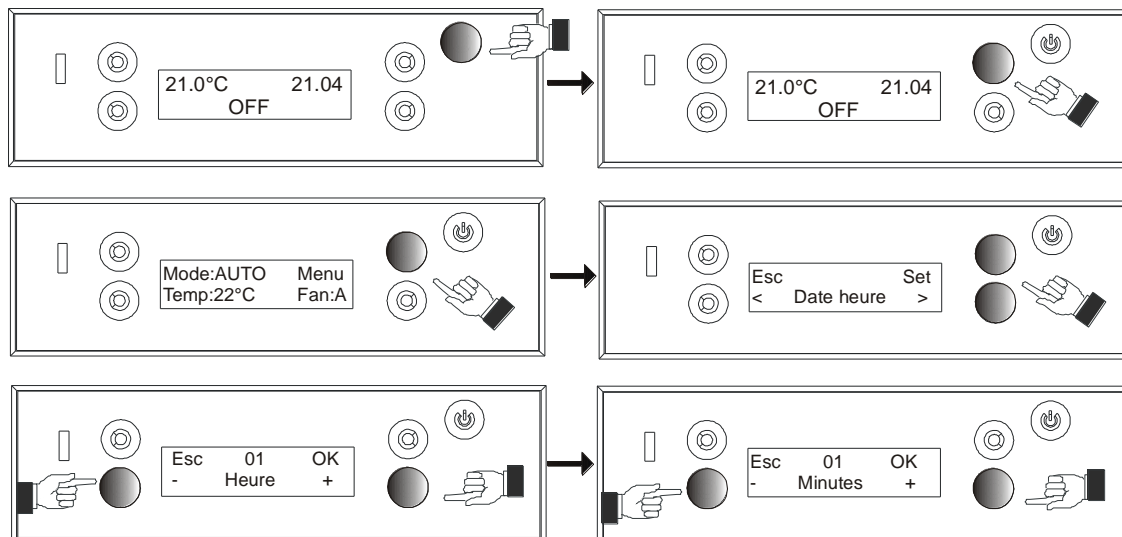
année

Par exemple, si nous devons modifier l'heure, quand **HEURE** s'affiche sur l'écran, appuyer sur **SET**, l'heure commencera à clignoter au centre de l'écran, puis, avec les touches en bas à gauche ou à droite, je modifie l'heure et ensuite les minutes, le jour etc... etc... avec la même modalité et selon les nécessités. Toutes les modifications apportées doivent être confirmées en appuyant sur la touche **OK** sinon elles ne seront pas sauvegardées. La touche **ESC** permet de retourner à la page-écran précédente sans sauvegarder les modifications.

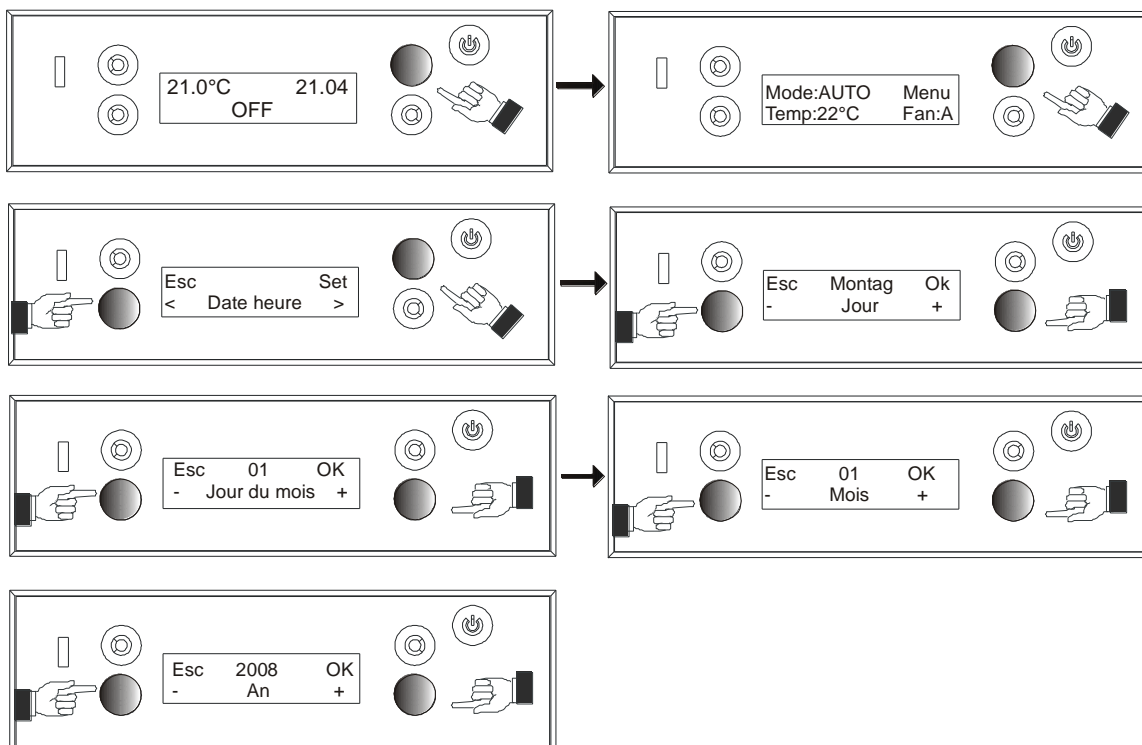


Si, pendant 10 secondes, le clavier du tableau de commandes reste inactif, on retourne à la page-écran de départ sans sauvegarder les modifications.

RÉGLAGE DE L'HEURE



RÉGLAGE JOUR/N° JOUR/MOIS/ANNÉE



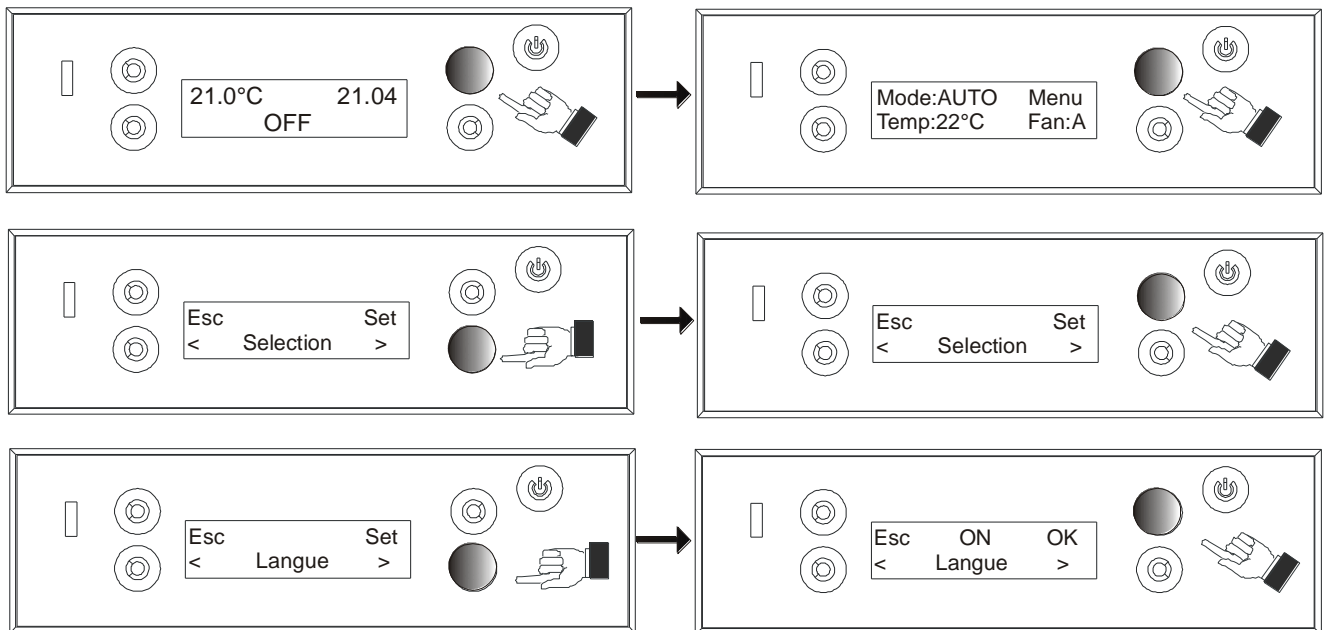
4.6.2. Configuration de la langue

A partir de la page-écran de départ, appuyer sur une touche quelconque et la page-écran s'affichera avec l'inscription **MENU**.

Appuyer sur la touche relative à **MENU** puis faire défiler avec les touches en bas à droite jusqu'à ce que s'affiche l'inscription **SELECTION**, appuyer sur **SET** et faire défiler de nouveau avec les touches jusqu'à ce que s'affiche l'inscription **LANGUE**, appuyer de nouveau sur **SET** et configurer la langue choisie.

Par convention, les jours de la semaine sont indiqués par des sigles dérivant de la langue configurée sur le tableau : Dans le cas de la langue italienne (allemand/français/espagnol/portugais/danois/anglais):

LU	→	Lundi
MA	→	Mardi
ME	→	Mercredi
GI	→	Jeudi
VE	→	Vendredi
SA	→	Samedi
DO	→	Dimanche



4.6.3. Procédure pour définir le dosage

Sur le menu du tableau de commande, sous le menu des configurations apparaît le message "Recette". Cette fonction sert à augmenter ou diminuer le chargement des granulés de bois dans le réservoir et est représentée de la manière suivante :

- Pour augmenter : +1 +2 +3 correspondant à 5-10-15% en plus par rapport à la recette standard configurée par l'entreprise.
- Pour diminuer : -1 -2 -3 correspondant à 10-20-30% en moins par rapport à la recette standard configurée par l'entreprise.

4.7. RÉGLAGE DE LA TEMPÉRATURE EAU EN CHAUDIÈRE

Le poêle est déjà configuré avec une série de paramètres standard qui en permettent le correct fonctionnement (température de l'eau 65°C et température ambiante 22°C). La température de l'eau apparaît sur l'afficheur du tableau de commande en alternance à la température ambiante.

Si l'utilisateur souhaite changer les paramètres relatifs à la température, il est possible de le faire de la manière suivante :

Les paramètres programmables sont les suivants :

T Ambiante Dans la première page-écran avec l'inscription OFF, appuyer sur une touche quelconque et le message MENU s'affichera sur la page-écran. Moyennant le bouton en bas à gauche, on peut régler la température souhaitée dans le local.

T H₂O = Température maximale de l'eau dans la chaudière. Une fois atteinte cette température le poêle diminue ses prestations afin d'éviter les surchauffes. La température programmée de base est de 65°C et il n'est pas possible de la programmer au-dessous de 50°C ou au-dessus de 80°C.

Pour la régler : appuyer sur un bouton quelconque ; appuyer sur le bouton "MENU"; moyennant les boutons de défilement visualiser la page-écran "CONFIGURATION TEMP.H₂O" ; appuyer sur le bouton "CONFIGURATION" ; configurer la température souhaitée moyennant les boutons de défilement " < > " ; confirmer la température avec le bouton "OK".

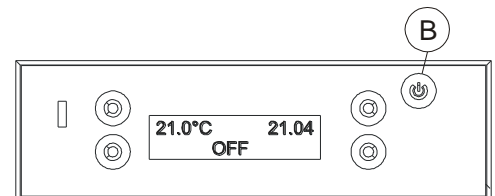
4.8. PREMIER ALLUMAGE

4.8.1. Allumage/extinction à partir du tableau de commande

L'allumage et l'extinction du poêle s'effectue **en appuyant pendant 2 secondes sur la touche B du tableau de commande.**

Après une phase de démarrage d'environ 15 minutes, le poêle entre en régime.

Après l'extinction du poêle par pression du bouton B sur le tableau de commande, commence la procédure de refroidissement qui comprend l'interruption du chargement de combustible, le nettoyage du pot de combustion et la poursuite de la ventilation jusqu'à ce que le poêle soit suffisamment froid ; cette phase peut durer de 20 à 40 minutes selon le nombre d'heures pendant lesquelles le poêle est resté allumé et sa position.



4.8.2. Remarque sur le premier allumage



Le premier allumage pourrait ne pas réussir étant donné que la vis sans fin est vide et ne parvient pas toujours à charger la quantité de pellets nécessaire dans le pot de combustion à temps pour amorcer normalement la flamme.



En cas de vis sans fin il est possible, moyennant le tableau de commande, d'activer le chargement manuel de la vis sans fin.



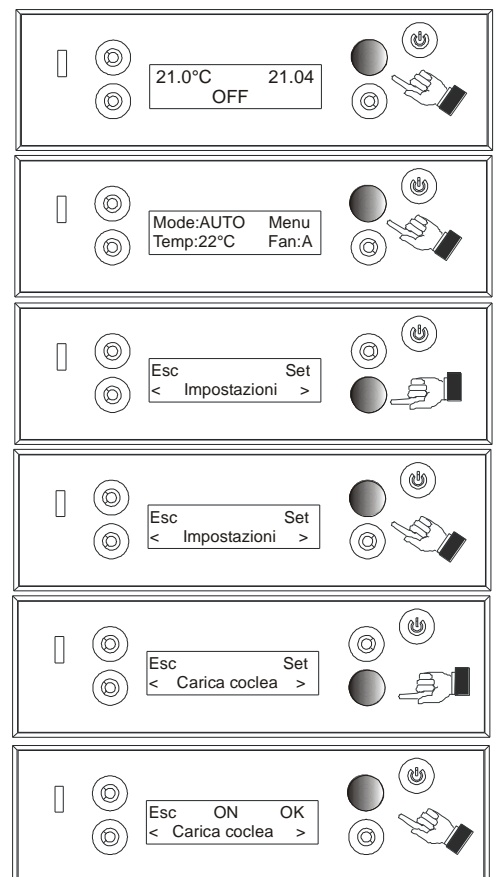
ANNULER LA CONDITION D'ALARME EN AGISSANT SUR LE TABLEAU DE COMMANDES (voir paragraphe 4.15).

RETIRER LES PELLETS RESTÉS DANS LE POT DE COMBUSTION ET RÉPÉTER L'ALLUMAGE.

Si après plusieurs tentatives d'allumage la flamme n'apparaît pas, même avec un afflux régulier de pellets, vérifier si la position du pot de combustion est correcte : il doit être **posé en adhérent parfaitement sur l'espace d'emboîtement et doit être dépourvu de dépôts de cendres.** Si après ce contrôle rien n'apparaît anormal, cela signifie que le problème pourrait être lié aux composants du poêle ou être imputable à une mauvaise installation.



ENLEVER LES GRANULÉS DE BOIS RESTÉS DANS LE POT DE COMBUSTION ET APPELER UN TECHNICIEN AGRÉÉ MCZ.



Chargement de la vis sans fin

4.9. MODALITÉS DE FONCTIONNEMENT

4.9.1. Principe de fonctionnement

Le mode **AUTOMATIQUE** permet de configurer la température désirée dans la pièce où se trouve le poêle et règle automatiquement sa puissance, afin d'obtenir et de conserver la température choisie. Cette modalité est signalée par l'inscription **AUTO** sur l'écran du tableau de commande.

Il est également possible d'utiliser une fonction avancée appelée **AUTO-ECO** qui sera successivement illustrée (*par. 4.9.3.*)



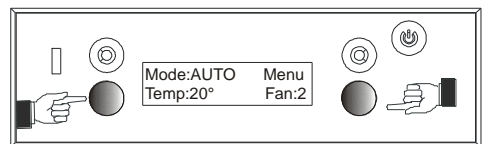
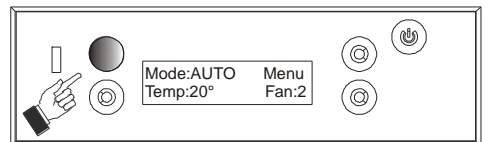
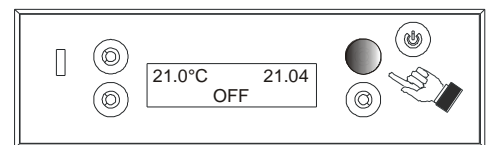
À chaque allumage, le poêle se met sur le mode de fonctionnement où il se trouvait au moment où il a été éteint la dernière fois.

4.9.2. Mode automatique

La modalité de fonctionnement **AUTOMATIQUE** permet de configurer une température à atteindre dans la pièce. Avec cette modalité de fonctionnement, le poêle varie automatiquement la puissance thermique distribuée de façon à obtenir la température programmée et pour qu'elle reste constante dans la pièce.

Lorsque la température souhaitée dans la pièce est atteinte, le poêle se porte graduellement sur la puissance minimale, alors que si la température de la pièce descend sous le seuil programmé, le poêle, toujours progressivement, se remet sur les puissances plus hautes pour chauffer.

La température du local est mise en évidence par le tableau de commandes à l'aide du relèvement de la sonde placée à côté de l'interrupteur du poêle.



Mode automatique

4.9.2.1. Sonde ambiante

La sonde ambiante (**B**) est positionnée à l'arrière du poêle. **Au cas où le tuyau de sortie des fumées serait à proximité**, il est conseillé d'extraire la sonde ambiante de manière à ce que celle-ci sorte d'environ 10 cm. De cette manière elle ne ressentira pas la chaleur du tuyau et la température lue sera plus ou moins celle de la pièce.

L'on conseille de faire cette opération en phase d'installation car, avant d'extraire la sonde (**B**), il faut enlever le collier (**C**) qui la retient ; une opération possible en agissant de l'intérieur du poêle, donc sans les côtés. Pour extraire la sonde (**B**) il faut dévisser le capuchon de protection (**A**) et tirer lentement la sonde (**B**). Après avoir suffisamment extrait la sonde (**B**) refermer le capuchon de protection (**A**). fig.11



ATTENTION ! Éviter qu'une fois que le collier qui retient le fil de la sonde a été enlevé, celle-ci n'entre en contact avec les parties chaudes du poêle.

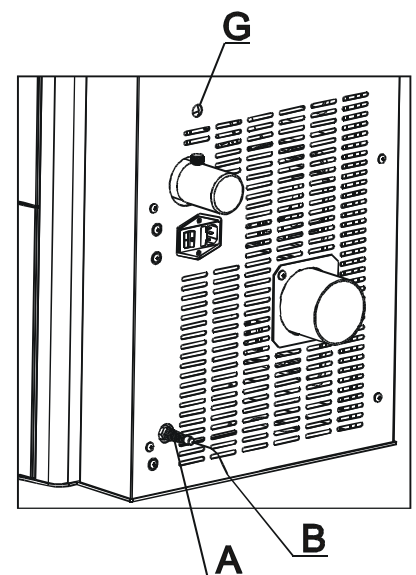


Figure 11 - Sonde ambiante

4.9.2.2. Raccordement thermostat ambiant externe ou réservoir à accumulation

Il est possible de brancher le poêle à un thermostat externe. Pour ce raccordement, il est nécessaire d'utiliser l'interface **D** (fig.12) insérée sur la carte mère (**E**) comme indiqué sur le schéma reporté ci-dessous et page 66 par.7.

Figure 12 – Raccordement thermostat ambiant externe ou réservoir à accumulation

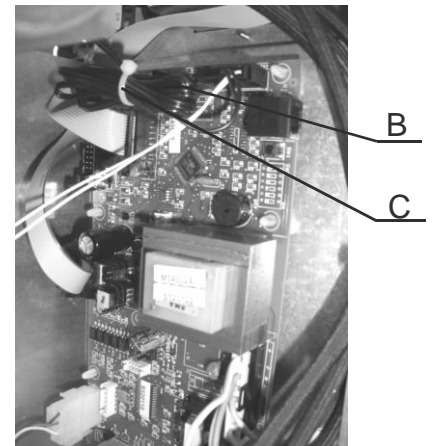
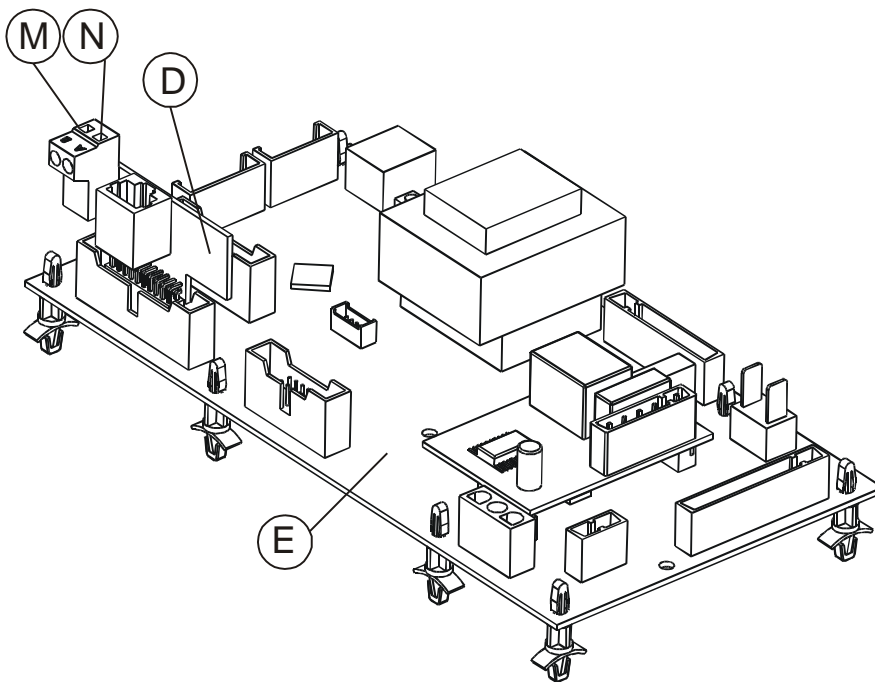


Figure 13 - Carte mère (intérieur du poêle)

- A** = CAPUCHON DE PROTECTION
- B** = SONDE (FIL)
- C** = COLLIER
- D** = INTERFACE POUR THERMOSTAT EXTERNE
- E** = CARTE MÈRE
- G** = ORIFICE POUR SORTIE DES CÂBLES

Pour le raccordement il est nécessaire d'insérer les câbles du thermostat externe, indifféremment sur les bornes **M** et **N** de l'interface **D**. Ceux-ci doivent ensuite passer à travers le trou **G** (fig.11 par.4.9.2.1) prévu sur le fond du poêle. Le thermostat et les câbles relatifs sont à la charge de l'utilisateur. On conseille l'installation par un technicien spécialisé.

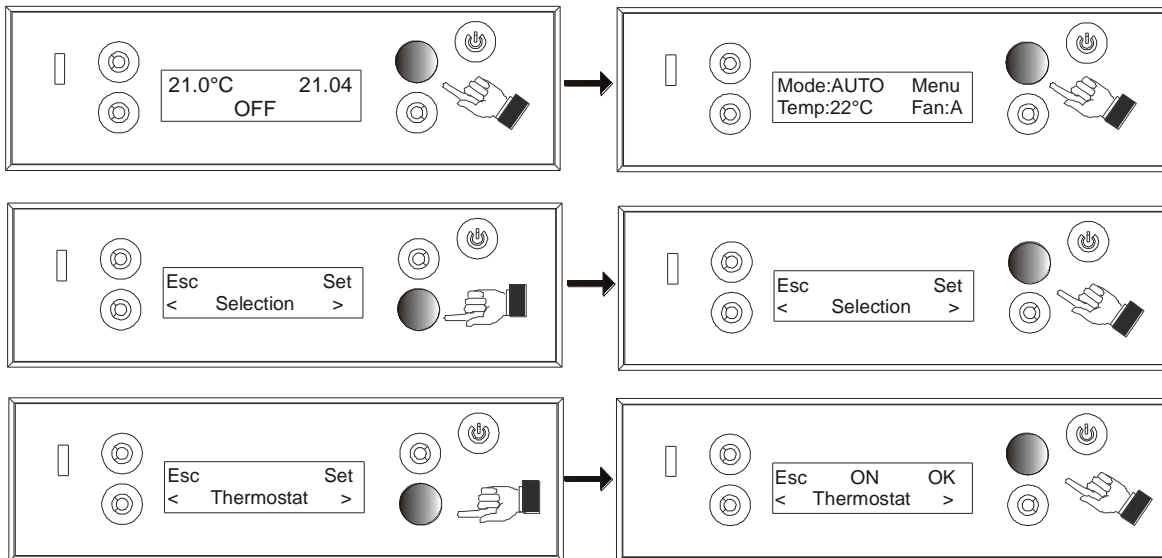
Pour raccorder l'installation à un réservoir à accumulation de l'eau chaude il est nécessaire, comme pour le thermostat ambiant, de raccorder les câbles électriques du réservoir sur la borne à hauteur des points (**M**) et (**N**). On conseille l'installation par un technicien spécialisé.



ATTENTION ! Il est possible d'activer soit le thermostat ambiant soit le réservoir à accumulation étant donné que l'interface D est la même.

Sur le tableau de commandes du poêle, une fois que l'on a branché le thermostat, la température détectée par la sonde continuera à s'afficher, mais dans ce cas, c'est la température programmée sur le thermostat qui fait autorité.

L'activation du thermostat (on/off) sur le tableau de commande ou du réservoir à accumulation est possible en agissant sur menu, configurations, thermostat ou accumulation, option on/off comme reporté sur le schéma ci-dessous.



4.9.3. Mode automatique avec AUTO-ECO

Cette modalité modifie le comportement du poêle en **mode automatique** : lorsque la température programmée par l'utilisateur est atteinte, le poêle module à la puissance 1 pendant un bref laps de temps puis s'éteint, si la température reste constante et supérieure à celle programmée. Le poêle ne se rallume automatiquement que lorsque la pièce/eau requièrent de nouveau de la chaleur (pas avant l'écoulement de intervalle de temps nécessaire au refroidissement du poêle). Cette option n'est conseillée que lorsque le poêle fonctionne dans des milieux où la dispersion de chaleur est minime avec le temps.

Exemple de fonctionnement en mode AUTO-ECO

Si la température ambiante relevée par la sonde et mise en évidence sur le tableau de commande est de 15°C et la température programmée est 20°C, le poêle se porte (selon une rampe prédéterminée) sur la 5^{ème} puissance et une fois que la température de 20°C est atteinte, il module et s'éteint automatiquement de façon temporaire (STAND-BY).

Lorsque la température ambiante descend au-dessous de la valeur programmée sur le tableau de commandes (par ex. 18°C) et qu'un laps de temps d'arrêt suffisant s'est écoulé, le poêle se rallume en mode automatique et fonctionne jusqu'à atteindre de nouveau les 20°C. Si la température relevée par la sonde ambiante reste au-dessus de la valeur programmée sur le thermostat (par ex. 20-21°C) le poêle reste éteint.

Avec cette modalité, l'allumage peut être effectué par l'utilisateur en reprogrammant la température du thermostat à une valeur supérieure à celle de la pièce ou en éteignant le poêle, en maintenant la touche **B** enfoncée pendant quelques secondes après quoi, toujours en pressant cette touche, le poêle se rallumera.

Il n'est pas nécessaire de reprogrammer le mode "AUTO-ECO" car il reste en mémoire après la dernière utilisation.

4.9.3.1. Activation, désactivation modalité AUTO-ECO

Cette modalité permet d'optimiser la consommation du poêle lorsqu'il fonctionne dans des pièces bien isolées.

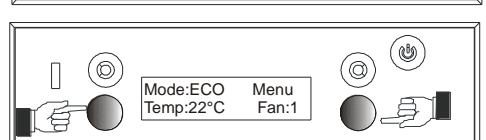
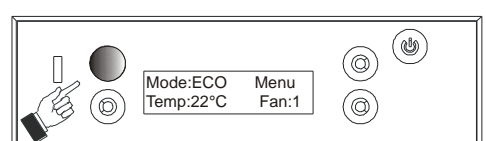
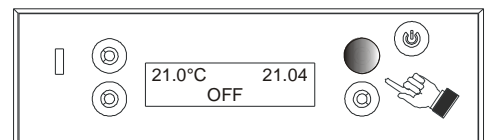
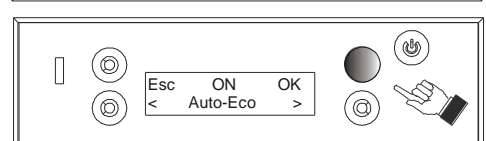
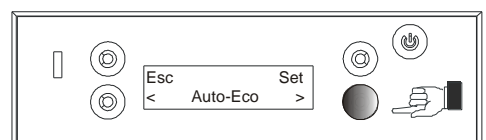
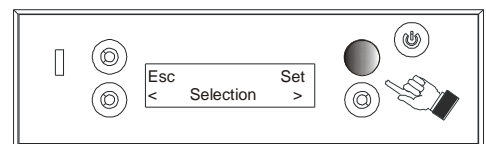
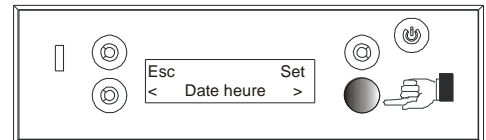
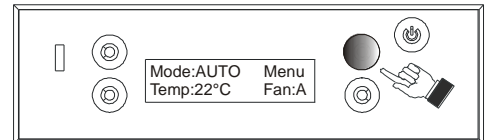
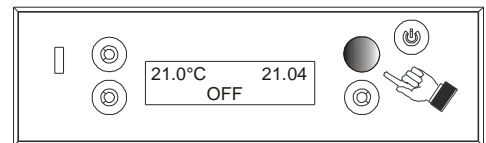
À partir de la télécommande, il n'est pas possible d'activer la fonction AUTO-ECO

Quand cette option est activée, l'écran du tableau de commandes affichera l'inscription **AUTO-ECO**.

Dans la première page-écran avec l'inscription OFF, appuyer sur une touche quelconque et l'inscription MENU s'affichera sur la page-écran.

Avec la touche en bas à droite, faire défiler jusqu'à ce que l'on trouve l'inscription SELECTION, appuyer sur la touche en haut à gauche relative à SET, faire défiler de nouveau avec la touche en bas à droite jusqu'à ce que s'affiche l'inscription AUTO-ECO. Sélectionner de nouveau SET en haut à droite et avec la touche en bas à droite ou à gauche, configurer OFF ou bien ON et appuyer sur OK pour sauvegarder la configuration. Si l'on retourne maintenant au menu initial, on remarque que la configuration sur Mode est ECO, donc en agissant sur les touches en bas à gauche ou en bas à droite, il est possible de configurer respectivement la température et la vitesse des ventilateurs pour l'expulsion de l'air chaud.

Pour désactiver la fonction AUTO-ECO, suivre la même procédure.



4.10. FONCTION SLEEP

Cette fonction sert à accélérer la sélection d'une extinction programmée, sans devoir programmer le CHRONO interne du poêle.

Pour expliquer avec simplicité la fonctionnalité SLEEP, il est possible de dire que celle-ci permet d'éteindre le poêle en partant d'un minimum de + 10 minutes par rapport à l'heure lue (exemple si il est 8h50, la première extinction peut avoir lieu dans 10 minutes et donc après 9h00) jusqu'à un maximum dans le cours de la journée de 23h50.

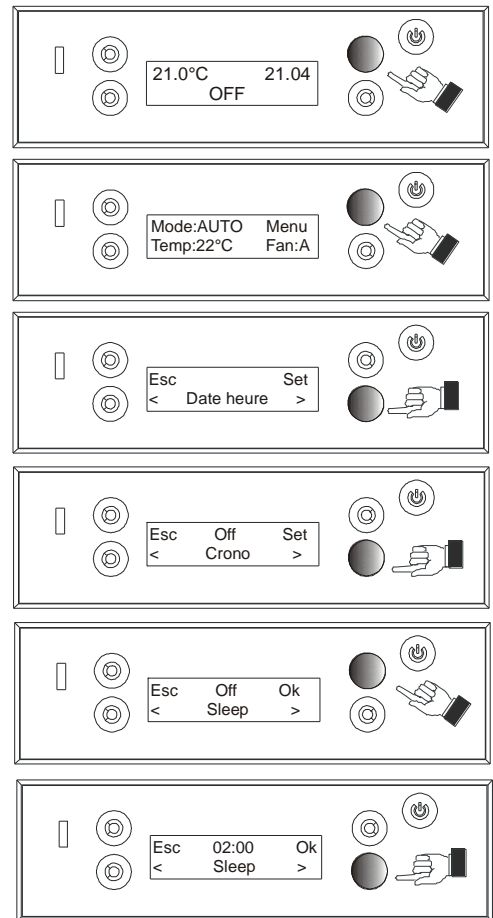
On précise que la modalité SLEEP peut être activée et apparaît sur le display seulement quand le poêle est allumé, c'est-à-dire lorsque la touche B est appuyée et apparaît l'écriture " **ALLUMAGE**".

Pour configurer la fonctionnalité, appuyer sur **Menu** avec la touche en haut à droite, ensuite la page-écran affiche l'inscription **Date et Heure**, enfin faire défiler avec la touche en bas à droite afin que s'affiche l'inscription **Sleep**, confirmer avec la touche **Set**. Avec la touche en bas à droite, configurer le temps d'arrêt.

L'inscription **00:00** s'affiche au centre de l'écran du tableau de commandes, il est possible de choisir la quantité de temps en appuyant sur la touche en bas à droite ou à gauche selon si l'on souhaite augmenter ou diminuer le temps. Pour confirmer le choix, appuyer sur la touche relative à **OK** (en haut à droite) sinon avec **ESC** (en haut à gauche) on sort et on ne sauve aucune configuration



Après avoir configuré le Sleep, sur la page-écran initiale s'alterne l'état de fonctionnement du poêle (on/off) avec l'inscription sleep 14.50 (exemple).



4.11. LE CHRONO

Cette modalité de fonctionnement permet de programmer l'allumage et l'extinction du poêle en mode automatique.

Normalement, sur les poêles le mode PROGRAMMÉ est désactivé.

Les caractéristiques fondamentales du mode PROGRAMMÉ sont :

- **L'horloge**
- **Le jour en cours**
- **Le choix du programme hebdomadaire / journalier**

4.11.1. Jour courant et horloge

Voir le *paragraphe 4.5.1.* pour apprendre à configurer le jour et l'heure.



La configuration du jour et de l'heure courants est fondamentale pour que le chrono puisse fonctionner correctement.

4.11.2. Activation CHRONO et choix d'un programme.

CONFIGURATION D'UN PROGRAMME HEBDOMADAIRE

Nous expliquons ci-après comment **activer la fonction CHRONO en choisissant un programme hebdomadaire ou journalier** :

appuyer sur la touche Menu, faire défiler sur le menu la date et l'heure avec la touche relative jusqu'à ce que s'affiche l'inscription CHRONO. Appuyer ensuite sur la touche SET, de cette manière nous pouvons insérer un programme. Au centre de l'écran entre Esc et Ok s'affiche l'inscription P00, en faisant défiler avec les touches, il est possible de choisir entre 110 programmes hebdomadaires pré-configurés à l'intérieur du tableau de commandes du poêle.

Choisir en fonction des tableaux figurant au *paragraphe 4.12.*, le programme qui convient le plus aux exigences de chauffage de votre habitation, puis mémoriser le numéro du programme sur l'écran du tableau de commandes, confirmer avec la touche OK.

Si aucun des 10 programmes pré-configurés ne répond aux exigences personnelles de chauffage, il est possible de construire un programme hebdomadaire personnalisé de votre choix (voir paragraphe suivant).



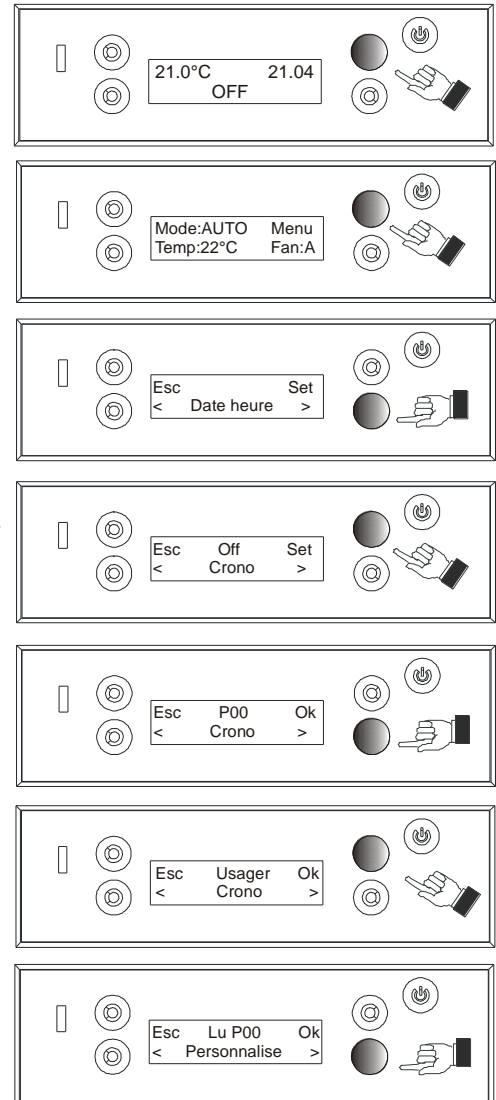
Si le clavier reste inactif pendant 10 secondes, l'écran du tableau de commandes quitte automatiquement la modalité de réglage CHRONO et confirme la dernière donnée saisie.

Pour confirmer le choix de CHRONO il faut appuyer sur OK.



ATTENTION !
La fonction CHRONO peut être activée/désactivée quand le poêle est allumée ou éteint.

Si un programme Chrono a été activé, sur la page-écran initiale s'alterne l'état de fonctionnement du poêle (on/off/allumage...) avec l'inscription "CHRONO P01 actif" (exemple)



CONFIGURATION D'UN PROGRAMME PERSONNALISÉ

Si aucun des programmes pré-configurés ne répond aux exigences de chauffage de votre intérieur, il est possible de choisir et de combiner différents programmes journaliers prévus dans la mémoire de la télécommande et de construire ainsi un programme hebdomadaire personnalisé.

Les programmes journaliers pouvant être sélectionnés sont 60 et vous pouvez choisir un programme différent pour chaque jour de la semaine.

Pour activer cette option procéder comme décrit ci-dessus pour la configuration d'un programme hebdomadaire, sauf qu'au lieu de sélectionner l'un des programmes figurant dans le tableau des programmes hebdomadaires (**de P01 à P10**) vous devez sélectionner le programme **USAGER**.

Une fois que le programme USAGER a été sélectionné, appuyer sur SET et l'inscription Lu P00 (où P00 clignote) s'affiche au centre de l'écran, tandis que, dans la partie inférieure, s'affiche l'inscription PERSONNALISÉE, en appuyant sur la touche relative (en bas à droite ou à gauche), il est possible de saisir la programmation quotidienne.

En faisant défiler avec la touche en bas à droite ou à gauche du tableau de commandes, il est possible de choisir le programme souhaité de 1 à 60, en consultant le tableau au par.4.11.2

Une fois que le programme souhaité a été choisi pour le jour actif (ex. n° 32 pour le jour LU = Lundi), appuyer sur la touche OK en haut à droite et l'écran affichera l'inscription Ma P00 (où l'inscription P00 clignotera), continuer avec cette modalité de programmation jusqu'au jour Do=dimanche.

Si pour un jour de la semaine, vous ne souhaitez configurer aucun programme, sélectionner le programme 00 et continuer la programmation.



Si un programme Chrono est actif mais que l'utilisateur décide d'allumer/éteindre le poêle avant, la commande donnée par l'utilisateur est considérée plus importante que celle du Chrono et par conséquent, est effectuée. Naturellement, la commande du Chrono est ignorée.

Exemple : si le Chrono prévoit un allumage du poêle à 10 h mais qu'à 9 h l'utilisateur a froid et veut l'allumer avant, s'il presse la touche 5 le poêle s'allumera. A 10 h, le chrono, qui prévoyait un allumage, sera ignoré parce que le poêle est déjà allumé.



REMARQUE IMPORTANTE :

L'allumage du poêle requiert 10/15 minutes de temps.



Il faudra donc tenir compte de ces données pour programmer l'heure d'allumage du poêle. De la même façon, l'extinction du poêle requiert environ 30 minutes pendant lesquelles la chaleur accumulée continue à se libérer dans la pièce.

Tenir compte de cet intervalle de temps permet de réaliser une économie de combustible non indifférente.

4.11.3. Désactivation du CHRONO.

Pour désactiver le CHRONO accéder de nouveau au menu de programmation avec la touche **OFF**.

4.12. PROGRAMMES HEBDOMADAIRES ET JOURNALIERS PRÉ-CONFIGURÉS

4.12.1. Programmes hebdomadaires

Les programmes hebdomadaires choisis par MCZ et mémorisés sur le tableau de commandes du poêle ont été conçus pour satisfaire la plupart des utilisateurs qui ne se trouvent pas chez eux pendant les heures de travail (ouvriers, commerçants, employés, tours d'équipe, etc...) ainsi que des personnes qui restent chez elles pendant une grande partie de la journée (femmes au foyer, personnes âgées, etc...).

De plus, nous avons pensé à ceux qui utilisent le poêle dans leur résidence secondaire, habitée seulement pendant les fins de semaines (par ex. maison à la montagne) et qui souhaitent trouver leur intérieur déjà chauffé à leur arrivée.

En revanche, pour ceux qui ont des exigences encore plus particulières et pour lesquels aucuns des dix programmes hebdomadaires n'est satisfaisant, il est possible de personnaliser le programme

hebdomadaire en utilisant sept programmes différents pour chacun des jours de la semaine.

Programmes hebdomadaires		Horaires																									
N°	Jours	0.00	1.00	2.00	3.00	4.00	5.00	6.00	7.00	8.00	9.00	10.00	11.00	12.00	13.00	14.00	15.00	16.00	17.00	18.00	19.00	20.00	21.00	22.00	23.00	0.00	
P01	Lun-Ven																										
	Sam-Dim																										
P02	Lun-Ven																										
	Sam-Dim																										
P03	Lun-Ven																										
	Sam-Dim																										
P04	Lun-Ven																										
	Sam-Dim																										
P05	Lun-Ven																										
	Sam-Dim																										
P06	Lun-Ven																										
	Sam-Dim																										
P07	Lun-Sam																										
	Dim																										
P08	Lun-Sam																										
	Dim																										
P09	Lun-Sam																										
	Dim																										
P10	Ven																										
	Sam-Dim																										

allumé
 éteint

4.12.2. Programmes journaliers

Programmes journaliers	Horaires																											
	N°	0.00	1.00	2.00	3.00	4.00	5.00	6.00	7.00	8.00	9.00	10.00	11.00	12.00	13.00	14.00	15.00	16.00	17.00	18.00	19.00	20.00	21.00	22.00	23.00	0.00		
00																												
01																												
02																												
03																												
04																												
05																												
06																												
07																												
08																												
09																												
10																												
11																												
12																												
13																												
14																												
15																												
16																												
17																												
18																												
19																												
20																												
21																												
22																												
23																												
24																												
25																												
26																												
27																												
28																												
29																												
30																												
31																												
32																												
33																												
34																												
35																												
36																												
37																												
38																												
39																												
40																												
41																												
42																												
43																												
44																												
45																												
46																												
47																												
48																												
49																												
50																												
51																												
52																												
53																												
54																												
55																												
56																												
57																												
58																												
59																												
60																												

4.13. EXEMPLE PRATIQUE DE PROGRAMMATION JOURNALIÈRE

4.13.1. Configuration d'un programme journalier

Prenons pour exemple un utilisateur qui n'a pas d'horaires journaliers définis (profession libérale, etc...) mais qui sait plus ou moins qu'il sera chez lui pendant les jours et aux horaires suivants:

- LUNDI → chez lui jusqu'à 10 h et à partir de 17 h
- MARDI → chez lui jusqu'à 8 h et à partir de 14 h
- MERCREDI → reste chez lui toute la journée et ne souhaite configurer aucun programme
- JEUDI → reste chez lui toute la journée
- VENDREDI → chez lui jusqu'à 9 h de 12 h à 15 h et à partir de 18 h
- SAMEDI → chez lui seulement à partir de 18 h
- DIMANCHE → chez lui seulement à partir de 14 h

Sur la base de ces horaires, nous choisirons dans le tableau illustré au paragraphe 4.12 les programmes journaliers qui conviennent le plus à cet emploi du temps.

- LUNDI → Programme **20**
- MARDI → Programme **43**
- MERCREDI → Programme **00**
- JEUDI → Programme **13**
- VENDREDI → Programme **34**
- SAMEDI → Programme **10**
- DIMANCHE → Programme **08**

Pour activer ce type de configuration personnalisée, suivre les indications du par.4.11.2 page 48.

4.14. DISPOSITIFS DE SÉCURITÉ

Le poêle est équipé des dispositifs de sécurité suivants :

- **SONDE TEMPÉRATURE FUMÉES**
Elle relève la température des fumées et fait partir ou arrête le poêle lorsque la température des fumées descend au-dessous de la valeur programmée.
- **SONDE TEMPÉRATURE DU RÉSERVOIR DU COMBUSTIBLE**
Si la température dépasse la valeur de sécurité programmée, cette sonde interrompt immédiatement le fonctionnement du poêle et pour le faire redémarrer il sera nécessaire de réarmer manuellement la sonde mais seulement lorsque le poêle aura refroidi.
- **SONDE DE TEMPÉRATURE DE LA CHAUDIÈRE (ALARME A18)**
Si la température de l'eau est proche de la température de blocage (95°C), le poêle s'éteint.
- **SONDE DE TEMPÉRATURE DE L'EAU (ALARME A17)**
Lorsque la température de l'eau atteint 80°C le poêle commence à diminuer graduellement la puissance jusqu'à 85°C. Si sont dépassés les 85 °C, une extinction de sécurité a lieu ; le poêle se rallume lorsqu'il atteint le juste refroidissement de la structure.

- **SÉCURITÉ ÉLECTRIQUE**

Le poêle est protégé contre les brusques coupures d'électricité par un disjoncteur général placé sur le tableau de contrôle situé à l'arrière du poêle. Les fusibles de protection des cartes électroniques sont situés également au dos du poêle.

- **RUPTURE VENTILATEUR FUMÉES**
Si le ventilateur s'arrête, la carte électronique bloque immédiatement l'approvisionnement en pellets et un message d'alarme s'affiche.
- **RUPTURE DU MOTORÉDUCTEUR**
Si le motoréducteur s'arrête, le poêle continue à fonctionner jusqu'à ce qu'il atteigne le niveau minimum de refroidissement.
- **ABSENCE MOMENTANÉE DE COURANT ÉLECTRIQUE**
Si pendant le fonctionnement du poêle, une coupure de courant électrique se vérifie, au rétablissement du courant le poêle se met en refroidissement puis se rallume automatiquement.
- **ALLUMAGE MANQUÉ**
Si pendant la phase d'allumage aucune flamme n'apparaît, le poêle se met en position d'alarme.
- **FONCTION ANTIGEL**
Si la sonde introduite à l'intérieur de la chaudière relève une température de l'eau inférieure à 5°C, la pompe de circulation s'active automatiquement afin d'éviter la congélation de l'installation.
- **FONCTION ANTI-BLOCAGE DE LA POMPE**
En cas d'inactivité prolongée de la pompe, cette dernière s'active à intervalles périodiques pendant 1 minute toutes les 24 heures d'inactivité afin d'éviter qu'elle ne se bloque.

**IL EST INTERDIT DE MANIPULER LES DISPOSITIFS DE SÉCURITÉ.**

Il ne sera possible d'allumer le poêle qu'après avoir éliminé la cause qui a déclenché le système de sécurité et après avoir rétabli le fonctionnement automatique de la sonde. Pour comprendre la nature de l'anomalie survenue, consulter le présent manuel (paragraphe 4.17) qui explique comment intervenir en fonction du message d'alarme affiché.

**ATTENTION !**

Si le poêle N'EST PAS UTILISÉ de la façon prescrite dans le présent livret d'instructions, le fabricant décline toute responsabilité en cas de dommages matériels et corporels. En outre, le constructeur décline toute responsabilité en cas de dommages causés aux personnes ou aux choses suite au non respect de toutes les règles figurant dans ce manuel, et notamment :

- **Adopter toutes les mesures et/ou les précautions nécessaires lors des travaux d'entretien, de maintenance, de nettoyage et de réparation.**
- **Ne pas manipuler les dispositifs de sécurité.**
- **Ne pas enlever les dispositifs de sécurité.**
- **Raccorder le poêle à un système de sortie de fumées efficace.**
- **Contrôler au préalable si la pièce où le poêle sera installé est aérée de façon adéquate.**

4.15. SIGNALISATION DES ALARMES

En cas d'anomalie de fonctionnement, le poêle entre dans la phase d'extinction et une alarme informe l'utilisateur sur le type de panne relevée au moyen d'un code à 3 chiffres qui reste affiché sur le tableau de commandes du poêle. (et une courte description du type d'alarme)

Le tableau qui suit énumère les alarmes éventuellement signalées par le poêle, avec le code y afférant qui apparaît sur le tableau de secours, et les suggestions utiles pour résoudre le problème.

MESSAGE SUR L'AFFICHEUR	TYPE DE PROBLÈME	SOLUTION
A01	Allumage du feu non réussi	Contrôler le niveau de granulés dans le réservoir Vérifier si le pot de combustion est bien posé dans son logement et s'il ne présente pas d'incrustations de fumées ; Vérifier si la bougie d'allumage chauffe.
A02	Extinction anormale du feu	Dérive d'une extinction causée par une absence de combustible (réservoir vide).
A03	La température du réservoir des granulés de bois (pellets) dépasse le seuil de sécurité prévu. Surchauffe de la structure	La structure est trop chaude soit parce que le produit a fonctionné trop longtemps à la puissance maximale, soit parce qu'elle n'est pas suffisamment ventilée, soit parce que les ventilateurs de l'air sont en panne. Quand le poêle est suffisamment froid, agir sur la touche B du tableau de commandes ou sur OFF sur la télécommande pour annuler l'alarme A03. Une fois que l'on a annulé l'alarme, on peut rallumer régulièrement le poêle.
A04	La température des fumées en sortie a dépassé certaines des limites de sécurité programmées.	Le poêle s'éteint en mode automatique. Laisser refroidir le poêle pendant quelques minutes puis le rallumer. Contrôler l'évacuation des fumées et vérifier le type de pellet utilisé.
A06	L'extracteur de fumées ne parvient pas à garantir l'air primaire nécessaire pour une bonne combustion.	Problèmes de tirage ou obstruction du pot de combustion. Vérifier si le pot de combustion est bouché par des incrustations et le nettoyer le cas échéant. Contrôler et s'il y a lieu nettoyer le conduit de fumée et l'entrée d'air.
A07	Pendant le fonctionnement du poêle, il s'est produit une entrée d'air non prévue dans la chambre de combustion ou une obstruction dans le conduit de fumées.	Causée par l'ouverture prolongée de la porte du foyer ou par une infiltration d'air non indifférente (ex. absence du clapet d'inspection du ventilateur de fumées) Si cela n'est pas dû à ces facteurs, contrôler et éventuellement nettoyer le conduit de fumées et le conduit de cheminée.
A08	Ventilateur fumées en panne	Si ce n'est pas suffisant, le ventilateur de fumées est en panne. Appeler un centre d'assistance agréé pour effectuer le remplacement.
A09	Panne du capteur de fumées qui ne relève pas correctement la température des fumées en sortie	Contacteur un centre d'assistance agréé pour faire remplacer le composant.
A10	La bougie ne fonctionne pas	Contacteur un centre d'assistance agréé pour faire remplacer le composant.
A11	Conduit alimentation pellet	Contacteur un centre d'assistance agréé pour faire remplacer le composant.

MESSAGE SUR L'AFFICHEUR	TYPE DE PROBLÈME	SOLUTION
A13	Panne de la carte électronique	Contactez un centre d'assistance agréé pour faire remplacer le composant.
A14	Panne ou capteur air combustion	Cette alarme ne bloque pas, il s'affiche seulement une page-écran d'avertissement. Contactez un centre d'assistance agréé pour faire remplacer le composant.
A17	Température de l'eau trop élevée due à : <ul style="list-style-type: none"> Poêle puissance maximale, radiateurs fermés Surdimensionnement de l'installation ex. petite pièce, poêle de grosse capacité 	Cette alarme ne bloque pas et apparaît seulement une page-écran d'avertissement. Contrôlez que tous les radiateurs soient ouverts. Si l'alarme persiste, contactez un centre d'assistance agréé.
A18	Température du réservoir de l'eau trop élevée	Cette alarme intervient si l'eau à l'intérieur de l'installation ne circule pas et la température augmente. Contrôlez et éventuellement débloquent la pompe. Si nécessaire, contactez un centre d'assistance pour le remplacement du composant.

4.16. Sortie de la condition d'alarme

Au cas où une alarme se déclencherait, pour rétablir le fonctionnement normal du poêle, appuyez longuement sur la touche on/off. Après une brève phase de vérification si la cause qui a provoqué l'alarme ne persiste pas, le poêle sort de la condition d'alarme et peut redémarrer.

4.16.1. Blocage du poêle

Les causes pouvant être à l'origine du blocage du poêle sont les suivantes :

- Surchauffe de la structure ("**A03**")
- Surchauffe des fumées ("**A04**")
- Pendant le fonctionnement du poêle, il s'est produit une entrée d'air non prévue dans la chambre de combustion ou une obstruction dans le conduit de fumées. ("**A07**")
- Surchauffe de la chaudière ("**A18**")

COMMENT INTERVENIR :

Lorsque le poêle est froid : si apparaît l'indication "**A03**" :

La structure est trop chaude soit parce que le produit a fonctionné trop longtemps à la puissance maximale, soit parce qu'elle n'est pas suffisamment ventilée, soit parce que les ventilateurs de l'air sont en panne.

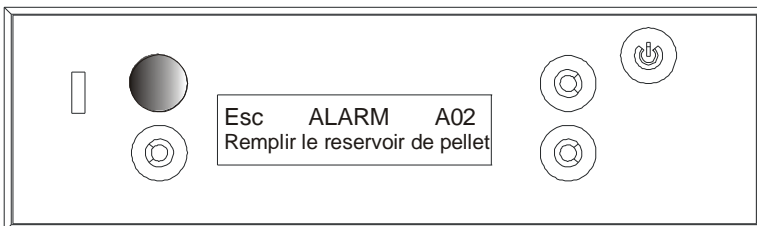
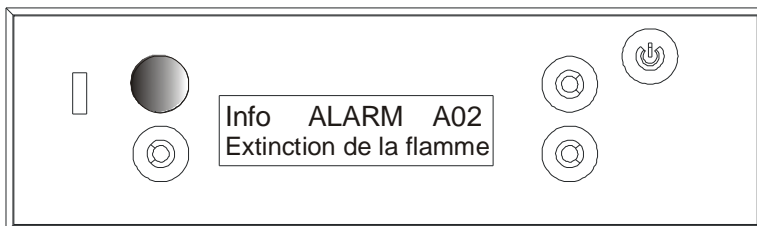
Quand le poêle est suffisamment froid, agir sur la touche B du tableau de commandes ou sur OFF sur la télécommande pour annuler l'alarme A03. Une fois que l'on a annulé l'alarme, on peut rallumer régulièrement le poêle.

Si l'alarme "A04" s'affiche, le poêle s'éteint en automatique, laisser refroidir pendant quelques minutes et puis rallumer. Annuler l'alarme et rallumer.

Si l'alarme "A07" s'affiche : elle est causée par l'ouverture prolongée de la porte du foyer ou par une infiltration d'air non indifférente (ex. absence du clapet d'inspection du ventilateur de fumées). Si cela n'est pas dû à ces facteurs, contrôler et éventuellement nettoyer le conduit de fumées et le conduit de cheminé.

Si apparaît l'alarme "A18" : le poêle s'éteint à cause de la surchauffe de la chaudière. Ceci peut être dû à l'absence de circulation de l'eau (pompe bloquée ou en panne). Contrôler le correct fonctionnement de la pompe de circulation, puis annuler l'alarme et rallumer le poêle.

Ce n'est qu'après avoir définitivement éliminé la cause du blocage que le poêle pourra être rallumé.



Exemple : Alarme sur l'écran du tableau de commandes

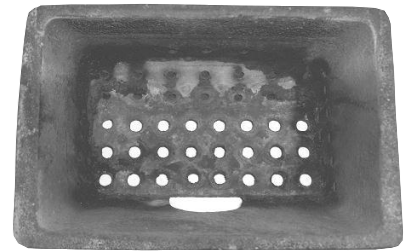
5. ENTRETIEN ET NETTOYAGE



ATTENTION !

Toutes les opérations de nettoyage des différentes parties du poêle doivent être effectuées lorsque le poêle est complètement froid et que la prise électrique est débranchée.

Le poêle ne requiert que peu d'entretien lorsqu'il est utilisé avec des granulés de bois homologués et de qualité.



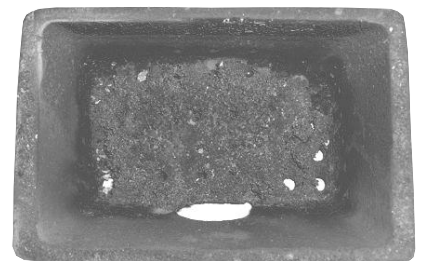
Exemple de pot à combustion propre

5.1. NETTOYAGE QUOTIDIEN OU HEBDOMADAIRES PAR L'UTILISATEUR

5.1.1. Avant chaque allumage

Nettoyer le pot de combustion "F" avec l'outil prévu à cet effet pour éliminer la cendre et les éventuelles incrustations qui pourraient obstruer les orifices prévus pour le passage de l'air.

Dans le cas d'épuisement du pellet dans le réservoir, du pellet imbrûlé pourrait s'accumuler dans le pot de combustion. Vider toujours le pot de combustion des résidus avant tout allumage.



Exemple de pot à combustion sale



NE PAS OUBLIER QUE SEUL UN POT DE COMBUSTION POSITIONNÉ ET NETTOYÉ CORRECTEMENT PEUT GARANTIR UN ALLUMAGE ET UN FONCTIONNEMENT OPTIMAL DE VOTRE POÊLE A PELLET.

Pour un nettoyage efficace du pot de combustion, l'extraire complètement de son logement et nettoyer à fond tous les trous et la grille placée sur le fond, à l'aide de l'instrument en acier fourni de série avec le poêle.

5.1.2. Contrôle tous les 2/3 jours

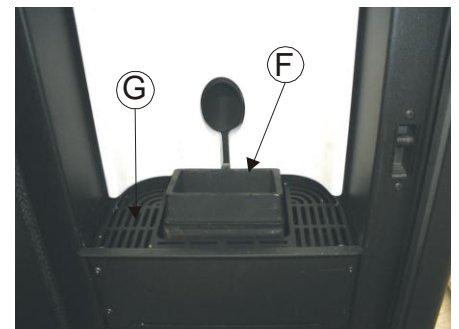
Nettoyer et vider le tiroir à cendres en faisant attention à la cendre chaude.

N'utiliser un aspirateur pour éliminer les cendres **que si celles-ci sont complètement froides**. Dans ce cas, utiliser un aspirateur pouvant éliminer des particules d'une certaine dimension, type "aspirateur bidon".

Votre expérience et la qualité du pellet détermineront la fréquence des nettoyages nécessaires à votre poêle.

Quoi qu'il en soit, il est recommandé de nettoyer le poêle au moins tous les 2 ou 3 jours.

Une fois l'opération terminée, replacer le tiroir à cendres sous le pot de combustion, en ayant soin de bien le positionner.



Compartment de récupération des cendres

5.1.3. Nettoyage de la vitre

Pour le nettoyage de la vitre en vitrocéramique, il est conseillé d'utiliser un pinceau sec ou, si elle est vraiment sale, de vaporiser une petite quantité de produit détergent spécifique que vous essuiez ensuite avec un chiffon doux.



ATTENTION !

Ne pas utiliser de produits abrasifs et ne pas vaporiser le produit pour le nettoyage du verre sur les parties laquées et sur les joints de la porte du foyer (cordon en fibre de céramique)



Nettoyage de la vitre

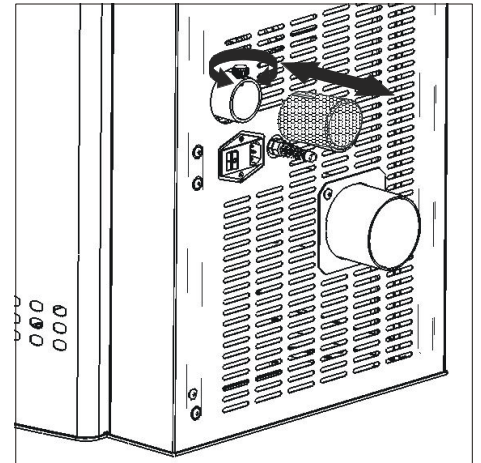
5.1.4. Nettoyage du filtre à air

Dans la partie inférieure du poêle, au niveau du tuyau d'entrée de l'air comburant Ø 5 cm, se trouve un filtre de l'air à grille métallique qui sert à éviter l'entrée d'impuretés à l'intérieur du corps moteur et du capteur interne.

Il est conseillé de contrôler la propreté du filtre tous les 15/20 jours. S'il y a lieu, enlever les peluches ou le matériau qui se seraient déposés sur le filtre.

Le contrôle et l'éventuel nettoyage doivent être intensifiés lorsque des animaux domestiques circulent dans l'habitation.

Pour le nettoyage, il suffit de dévisser le pommeau qui bloque le filtre sur le tuyau d'aspiration d'air et de retirer le filtre en agissant dans le sens indiqué par la flèche. Pour le nettoyer, utiliser un pinceau ou un chiffon humide ou de l'air comprimé.



Démontage du filtre à air pour le nettoyage



Le filtre est fabriqué en grillage métallique et s'avère souple et déformable au toucher, c'est pourquoi, lors des opérations de nettoyage, veillez à ne pas l'écraser ou le détériorer. En cas de rupture, il faudra le remplacer



ATTENTION !

Ne jamais faire fonctionner le poêle sans filtre à air. MCZ ne répond pas des éventuels dommages causés aux composants internes en cas de non respect de cette prescription.

5.1.5. Nettoyage de l'échangeur de chaleur

Le nettoyage de l'échangeur de chaleur et du faisceau tubulaire est une opération très importante pour toujours maintenir un rendement élevé et les prestations de chauffage du poêle déclarées par MCZ.

Il est donc conseillée de :

Tous les 30 jours et lorsque le poêle est froid nettoyer les parois internes du foyer en acier, surtout le fond, avec le grattoir fourni, afin d'éliminer les incrustations causées par la suie.

Les incrustations font fonction d'isolant et plus elles sont épaisses, moins est la chaleur qui se transmet à l'eau et à la structure en général.

Tous les 7 jours et lorsque le poêle est froid nettoyer l'échangeur interne. Pour effectuer cette opération, il suffit de :

1. **Activer la fonction "NETTOYAGE"** – agir sur le tableau de commande, sélectionner Menu avec la touche en haut à droite (D), avec la touche en bas à droite (C) sélectionner Configurations, taper Set (Touche D) et faire défiler le menu avec les touches C et F jusqu'à trouver le message "NETTOYAGE", appuyer sur OK (TOUCHE D) et activer ON – cette procédure active les ventilateurs qui permettent l'expulsion des fumées sur le conduit de conduit. (fig.15).
2. Retirer le dessus.
3. À l'aide de la main froide fournie, passer les tiges situées sous le dessus du haut vers le bas 5-6 fois afin d'éliminer la suie qui s'est déposée sur les tuyaux (A).
4. Extraire la tige escamotable à l'aide de la main froide, tirer et pousser 5-6 fois la tige (B). (voir figure 14)

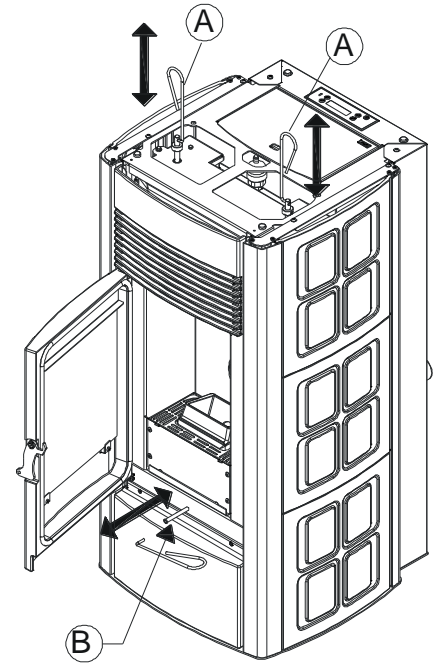


Figure 14 - Nettoyage du faisceau tubulaire interne moyennant des grattoirs

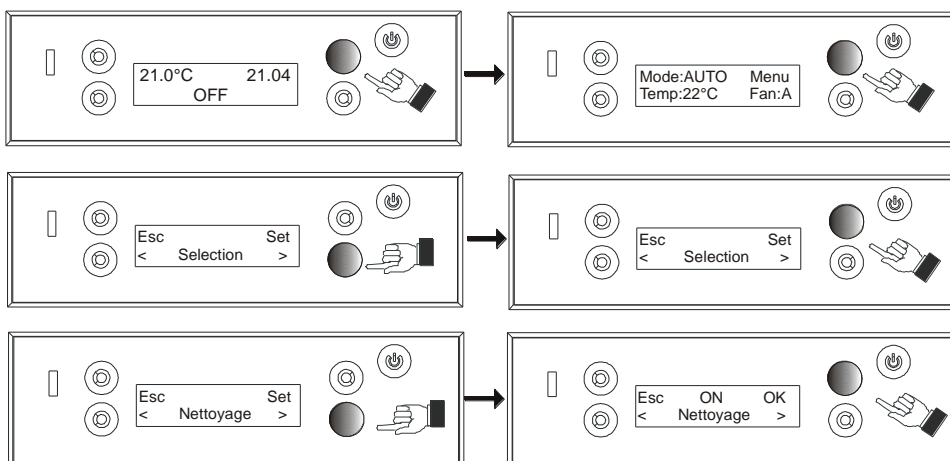


Figure 15 – Fonction "Nettoyage"



Un constant nettoyage du faisceau tubulaire évite l'incrustation de celui-ci et prévient l'encrassement et le blocage du dispositif de nettoyage.

5.1.6. Nettoyage des surfaces en inox et satinées

Normalement, il n'est pas nécessaire de traiter ces surfaces et éviter de les nettoyer avec des matériaux abrasifs. Pour les surfaces en acier inox et satinées, il est conseillé d'utiliser un chiffon papier ou un chiffon sec et propre imbibé d'un détergent à base de tensioactifs non ioniques (< 5%). Un détergent en bombe pour vitres et miroirs conviendra également.

5.1.7. Nettoyage des parties laquées

Éviter de nettoyer les parties laquées lorsque le produit est en marche ou chaud, avec des chiffons imbibés d'eau afin d'éviter le choc thermique de la peinture qui se détacherait par la suite. Ne pas utiliser de produits ou de matériaux abrasifs ou agressifs.

Les nettoyer avec un chiffon en papier ou avec du coton humide.



Les peintures siliconiques utilisées pour peindre les produits MCZ ont des propriétés techniques de première qualité qui permettent la résistance à de très hautes températures.

Il existe cependant une limite physique (380°-400°) au-delà de laquelle la peinture perd ses caractéristiques et commence à "blanchir" ou bien (au-delà de 450°) "se vitrifie" et peut s'effeuiller de la surface en acier.

Si de tels effets se produisent cela signifie qu'ont été atteintes des températures bien au-delà de celles avec lesquelles le produit devrait fonctionner.

5.2. NETTOYAGES INCOMBANT À UN TECHNICIEN SPÉCIALISÉ

5.2.1. Nettoyage de l'échangeur de chaleur et du faisceau tubulaire

Au milieu de l'hiver **mais surtout à la fin**, il est nécessaire de nettoyer le compartiment où passent les fumées évacuées.

Ce nettoyage doit obligatoirement être fait de façon à faciliter l'élimination générale de tous les résidus de la combustion, avant que le temps et l'humidité ne les compactent et qu'ils ne deviennent difficiles à enlever.

NETTOYAGE DE L'ÉCHANGEUR ET DU FAISCEAU TUBULAIRE : **NETTOYAGE DU COMPARTIMENT SUPÉRIEUR**

Une fois le poêle refroidi, retirer le dessus, démonter les céramiques/côtés comme indiqué au Par.3.3., en dévissant les relatives vis de fixation. Retirer d'abord les entraînements "B", puis le couvercle de la chaudière "C". Extraire maintenant les turbulateurs "D" et moyennant une tige rigide ou un écouvillon, nettoyer le faisceau tubulaire interne et les turbulateurs en éliminant toute la cendre accumulée.

Contrôler le joint du couvercle et si nécessaire le remplacer.

NETTOYAGE DU COMPARTIMENT INFÉRIEUR

Enlever le tiroir à cendres "G", dévisser les vis et enlever l'embout "E" et avec l'embout de l'aspirateur, éliminer la cendre et la suie accumulée dans l'échangeur "H". Enlever aussi le pot de combustion "F" et le nettoyer tous les 2/3 jours comme expliqué au chap. 5.1. Fig.16

Il serait conseillé d'effectuer le nettoyage de l'échangeur à la fin de la saison et, si possible, par un technicien agréé MCZ afin de pouvoir aussi remplacer les joints qui se trouvent sous l'embout "C" et "E"

Pour toute information, s'adresser à un ramoneur.

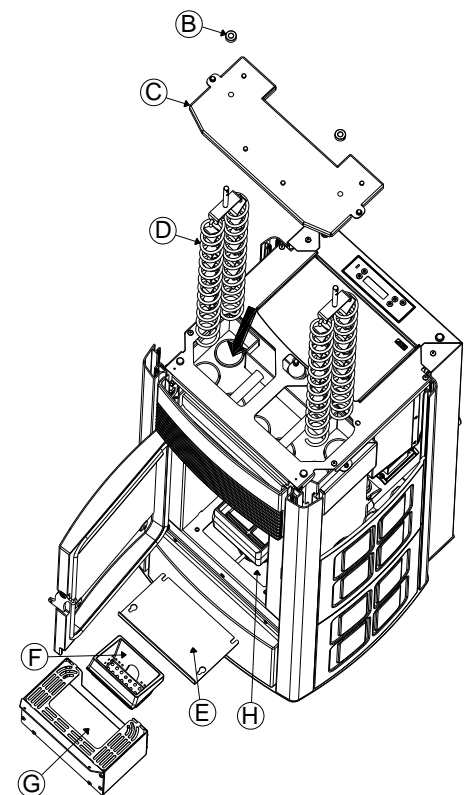


Figure 16 – Nettoyage du faisceau tubulaire, des turbulateurs et du compartiment inférieur



ATTENTION :Pour votre sécurité, la fréquence du nettoyage du système d'évacuation des fumées devra être déterminée en fonction du mode d'utilisation du poêle.

Contrôler l'étanchéité du joint sur le bouchon et si nécessaire le remplacer.

Contrôler l'étanchéité du joint de la porte et si nécessaire le remplacer.

En fin de saison, il est nécessaire de nettoyer le compartiment situé sous le pot de combustion et l'intérieur de l'échangeur de chaleur.

Ce nettoyage général doit être effectué en fin de saison de manière à faciliter l'élimination générale de tous les résidus de combustion, sans trop tarder car avec le temps et l'humidité ces résidus pourraient se compacter.

5.2.2. Mise hors service (fin de saison)

Durant la période d'inactivité, débrancher le poêle. Pour plus de sécurité et notamment en présence d'enfants, il est recommandé de débrancher le câble d'alimentation situé à l'arrière du poêle. Fig. 31 (Figure 17)

En fin de saison, il est conseillé de vider complètement le réservoir des granulés de bois à l'aide d'un aspirateur muni d'un tube long car si le combustible reste à l'intérieur du poêle, il peut absorber l'humidité, s'empaqueter et rendre difficile l'allumage du poêle au moment de la mise en service la saison suivante.

Si vous déplacez le poêle de son lieu d'installation, **il FAUDRA l'entreposer dans un lieu à l'abri des intempéries.**

Si en appuyant sur l'interrupteur général situé au dos du poêle, l'afficheur du tableau de commande ne s'éclaire pas, il faudra probablement remplacer le fusible de service.



Figure 17 – Débrancher le poêle



ATTENTION !
Débrancher le câble d'alimentation.

Vous trouverez un compartiment porte-fusibles situé sous la prise électrique. Ouvrir le couvercle du porte-fusibles sous la prise électrique à l'aide d'un tournevis et remplacer les fusibles si nécessaire (3,15 AT retardé). *Figure 18*

Rebrancher la prise électrique et appuyer sur l'interrupteur général.

Si le problème persiste ou si le fusible devait sauter une nouvelle fois, s'adresser au revendeur agréé MCZ.



COMPARTIMENT FUSIBLES

Figure 18 – Interrupteur avec compartiment pour fusibles

5.2.3. CONTRÔLE DES COMPOSANTS INTERNES



ATTENTION !
Le contrôle des composants électriques et mécaniques internes devra être effectué exclusivement par un personnel qualifié et spécialisé dans ce domaine. Informez-vous auprès des revendeurs agréés MCZ pour connaître les techniciens les plus près de chez vous.

Il est recommandé d'effectuer cet entretien périodique (en stipulant un contrat d'assistance technique programmé par exemple) qui consiste en un contrôle visuel et un contrôle du fonctionnement des composants suivants :

- Motoréducteur
- Ventilateur expulsion fumées
- Sonde fumées
- Ventilateur échangeur
- Bougie d'allumage
- Thermostat à réarmement granulés de bois
- Sonde ambiante
- Carte mère/Carte services
- Fusibles de protection tableau de commande - carte mère - carte services
- Câblage

Les interventions de contrôle et/ou d'entretien indispensables pour un fonctionnement correct de votre poêle sont résumées ci-dessous :

Parti / periodo	Ogni giorno	Ogni 2-3 giorni	Ogni 30 giorni	Ogni 60-90 giorni	Ogni 1 anno
Pot de combustion	●				
Tiroir à cendres		●			
Vitre		●			
Échangeur inf.			●		
Échangeur complet				●	
Conduit de fumées			●		
Joint porte Tiroir à cendres				●	
Parties internes					●
Conduit de fumée					●
Pompe circulation					●
Échangeur à plaques					●
Composants hydrauliques					●
Composants électro-mécanique					●

6. PANNES / CAUSES / SOLUTIONS



ATTENTION :

Toutes les réparations doivent être effectuées exclusivement par un technicien spécialisé, lorsque le poêle est éteint et que la prise électrique est débranchée.

PROBLÈMES	CAUSES POSSIBLES	SOLUTIONS
Les pellets ne sont pas introduits dans la chambre de combustion.	<ul style="list-style-type: none"> Le réservoir des granulés de bois est vide. La vis sans fin est bloquée par de la sciure. Panne du motoréducteur Carte électronique défectueuse. 	<ul style="list-style-type: none"> Remplir le réservoir à pellets Vider le réservoir et débarrasser manuellement la vis sans de la sciure. Remplacer le motoréducteur Remplacer la carte électronique.
Le feu s'éteint ou le poêle s'arrête automatiquement.	<ul style="list-style-type: none"> Le réservoir à pellets est vide. Les pellets ne sont pas introduits. La sonde de sécurité de température des pellets s'est déclenchée. La porte n'est pas parfaitement fermée ou les joints sont usés. Les pellets ne sont pas appropriés. Faible arrivée de pellets. Chambre de combustion sale. Sortie de fumées obstruée. Le moteur extraction fumées est endommagé. 	<ul style="list-style-type: none"> Remplir le réservoir de pellets. Voir solution précédente. Laisser le poêle refroidir complètement, rétablir le thermostat jusqu'à ce que le bloc s'éteigne et rallumer le poêle ; si le problème persiste, s'adresser au service d'assistance technique. Fermer la porte ou faire remplacer les joints par des joints d'origine. Changer de type de pellets en choisissant une catégorie préconisée par le fabricant. Faire contrôler l'arrivée du combustible par le service d'assistance technique. Nettoyer la chambre de combustion en suivant les instructions du livret. Faire ramoner le conduit de fumée. Contrôler le moteur et le remplacer s'il y a lieu.
Le poêle fonctionne quelques minutes puis s'éteint.	<ul style="list-style-type: none"> La phase d'allumage n'est pas terminée. Absence momentanée de courant électrique. Conduit de fumée obstrué. Sonde de température défectueuse ou en panne. Bougie endommagée. 	<ul style="list-style-type: none"> Répéter la phase d'allumage. Voir instruction précédente. Ramoner le conduit de cheminée. Vérifier et remplacer la sonde. Contrôler la bougie et la remplacer s'il y a lieu.
Les pellets s'accumulent dans le pot de combustion, la vitre de la porte se salit et la flamme est faible.	<ul style="list-style-type: none"> Manque d'air de combustion. Pellets humides ou inadaptés. Moteur d'aspiration fumées en panne. 	<ul style="list-style-type: none"> Vérifier si la prise d'air ambiant existe et est dégagée. Contrôler si le filtre de l'air comburant situé sur le tuyau de Ø 5 cm de l'amenée d'air est bouché. Nettoyer le pot de combustion et contrôler si tous les orifices sont libres. Effectuer un nettoyage général de la chambre de combustion et ramoner le conduit de cheminée. Vérifier l'état des joints de la porte. Changer le type de granulés de bois. Contrôler le moteur et le remplacer s'il y a lieu.

PROBLÈMES	CAUSES POSSIBLES	SOLUTIONS
Le moteur d'aspiration des fumées ne fonctionne pas.	<ul style="list-style-type: none"> Le poêle ne reçoit pas de courant électrique. Le moteur est en panne La carte électronique est défectueuse. Le tableau de commande ne fonctionne pas. 	<ul style="list-style-type: none"> Vérifier la tension du secteur d'alimentation et le fusible de protection. Vérifier le moteur et le condensateur et les remplacer s'il y a lieu. Remplacer la carte électronique. Remplacer le tableau de commande.
Le ventilateur de l'air de convection ne s'arrête jamais.	<ul style="list-style-type: none"> La sonde thermique du contrôle de la température est défectueuse ou endommagée. Ventilateur endommagé 	<ul style="list-style-type: none"> Vérifier le fonctionnement de la sonde et, éventuellement, la remplacer. Vérifier le fonctionnement du moteur et le remplacer s'il y a lieu.
La télécommande ne fonctionne pas. (si elle a été achetée/option)	<ul style="list-style-type: none"> Pile de la télécommande usée. Télécommande endommagée. 	<ul style="list-style-type: none"> Remplacer la pile Remplacer la télécommande.
En mode automatique, le poêle fonctionne toujours à la puissance maximale.	<ul style="list-style-type: none"> Thermostat d'ambiance sur la position maximale La sonde de détection température est endommagée. Tableau de commande défectueux ou ne fonctionnant pas. 	<ul style="list-style-type: none"> Régler de nouveau la température du thermostat. Vérifier la sonde et éventuellement, la remplacer. Vérifier le tableau de commande et, éventuellement, le remplacer.
Le poêle ne démarre pas.	<ul style="list-style-type: none"> Absence de courant électrique. Sonde à pellets bloquée. Fusible endommagé. 	<ul style="list-style-type: none"> Contrôler si la prise électrique est branchée et si l'interrupteur général est sur la position "I". Débloquer la sonde en agissant sur le thermostat postérieur. Si cela se produit de nouveau, remplacer le thermostat. Remplacer le fusible.
Le poêle ne s'allume pas	<ul style="list-style-type: none"> Contrôler la propreté du pot de combustion Contrôler le positionnement du pot de combustion Contrôler que la bougie chauffe Évacuation ou conduit de fumée obstrué. 	<ul style="list-style-type: none"> Éliminer, sur le pot de combustion, d'éventuels encrassements ou résidus de pellet imbrûlés. Remettre en place le pot de combustion dans son logement. Vérification et éventuel remplacement. Nettoyer la sortie des fumées et/ou ramoner le conduit de fumée.

PROBLÈMES LIÉS À L'INSTALLATION HYDRAULIQUE

PROBLÈMES	CAUSES POSSIBLES	SOLUTIONS
Absence d'augmentation de température avec poêle fonctionnant	<ol style="list-style-type: none"> Mauvais réglage de la combustion. Chaudière / installation sales. Puissance poêle insuffisant. Type de granulés de bois de mauvaise qualité 	<ol style="list-style-type: none"> Contrôle dosage et paramètres. Contrôler et nettoyer la chaudière. Contrôler que le poêle soit proportionné à la demande de l'installation. Utilisation de granulés de bois MCZ

Condensation dans la chaudière	<ol style="list-style-type: none"> 1. Mauvais réglage de la température. 2. Consommation combustible insuffisant. 	<ol style="list-style-type: none"> 1. <i>Régler le poêle à une température plus élevée</i> 2. <i>Contrôle du dosage et/ou paramètres techniques</i>
Radiateurs froids en hiver	<ol style="list-style-type: none"> 1. Thermostat ambiant (local ou à distance) réglé trop bas. Si thermostat à distance contrôler s'il est défectueux. 2. Le circulateur ne tourne parce que bloqué. 3. Le circulateur ne tourne pas. 4. 5. Radiateurs avec air à l'intérieur 	<ol style="list-style-type: none"> 1. <i>Le régler à une température plus élevée, éventuellement le remplacer . (si à distance)</i> 2. <i>Débloquer le circulateur en enlevant le bouchon et faire tourner l'arbre avec un tournevis.</i> 3. <i>Contrôler les connexions électriques de celui-ci, éventuellement le remplacer.</i> 4. <i>Purger les radiateurs</i>
Variabilité élevée de température de l'eau sanitaire	<ol style="list-style-type: none"> 1. Débit d'eau trop bas 	<ol style="list-style-type: none"> 1. <i>Augmenter le débit de l'eau (minimum 3 l par minute)</i>
Trop peu d'eau sanitaire sort	<ol style="list-style-type: none"> 1. Pression insuffisante de l'eau dans le réseau 2. Robinet ou mélangeur obstrués par le calcaire 3. Groupe eau obstrué 	<ol style="list-style-type: none"> 1. <i>Contrôler le réglage de la vanne réductrice de pression.</i> 2. <i>Installer un réservoir autoclave</i> 3. <i>Contrôler et nettoyer</i> 4. <i>Nettoyer et remplacer l'échangeur à plaques</i>
L'eau chaude ne sort pas	<ol style="list-style-type: none"> 1. Circulateur (pompe) bloqué 	<ol style="list-style-type: none"> 1. <i>Débloquer le circulateur (pompe)</i>

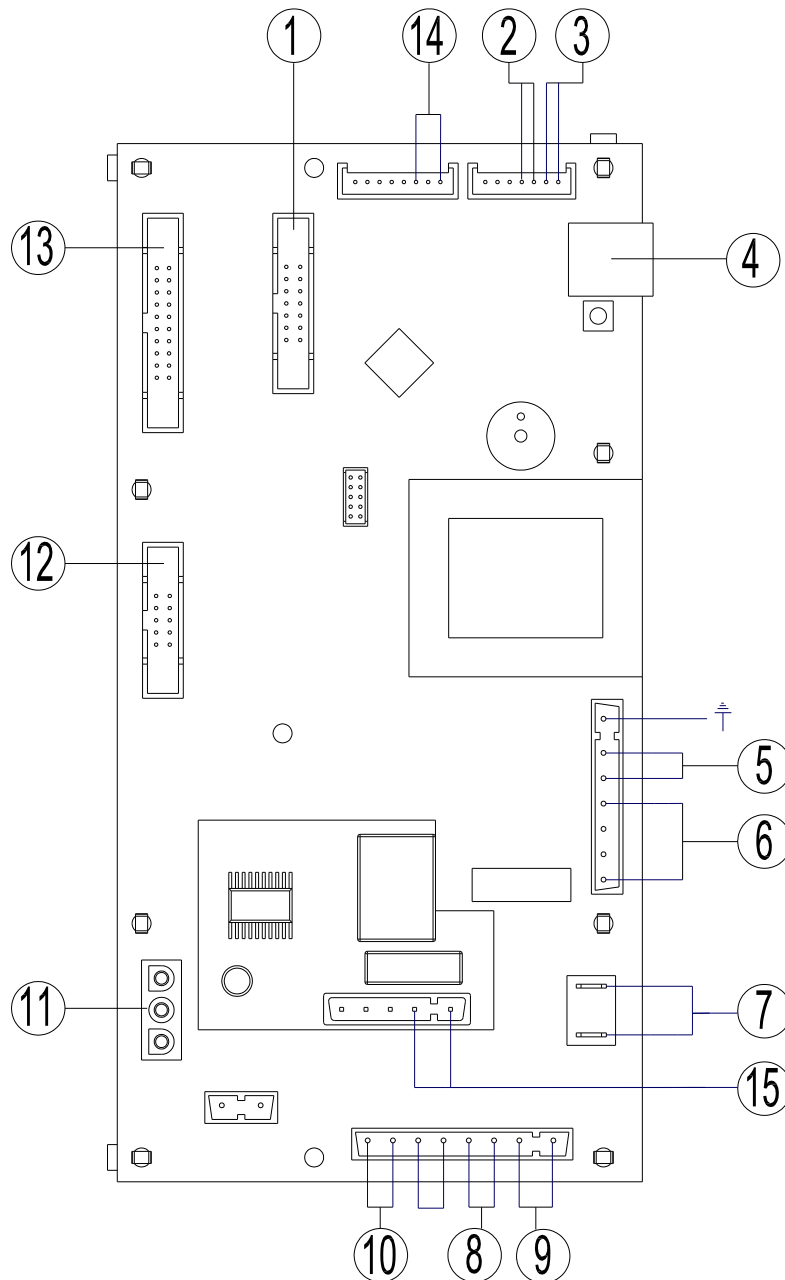
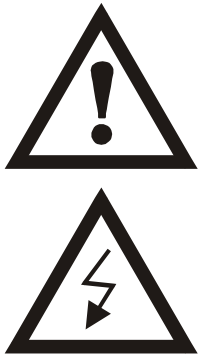


ATTENTION !

Les opérations soulignées en italique doivent être effectuées exclusivement par un personnel agréé MCZ.

Le fabricant décline toute responsabilité et annule la garantie au cas où cette condition ne serait pas respectée.

7. SCHÉMAS ÉLECTRIQUES



LÉGENDE DES CABLAGES CARTE MÈRE

1. Tableau de commandes	9. Protecteur thermique de la température de l'eau
2. Sonde ambiante	10. Protecteur thermique de la température du réservoir
3. Sonde fumées	11. Contrôle de tours du ventilateur d'expulsion des fumées
4. Connexion modem	12. Capteur débit d'air
5. Interrupteur	13. Interface du thermostat externe ou du réservoir à accumulation
6. Bougie	14. Sonde température eau
7. Ventilateur expulsion fumées	15. Pompe
8. Motoréducteur	

N.B. Les câblages électriques de chaque composant sont munis de connecteurs pré-câblés dont la mesure varie pour chacun.



MCZ SPA

Via Guglielmo Oberdan n° 86
33074 Vigonovo di Fontanafredda (Pordenone) - ITALIE

Téléphone : +39-0434.599599 r.a.

Fax : +39-0434.599598

Internet: www.mcz.it

e-mail: mcz@mcz.it