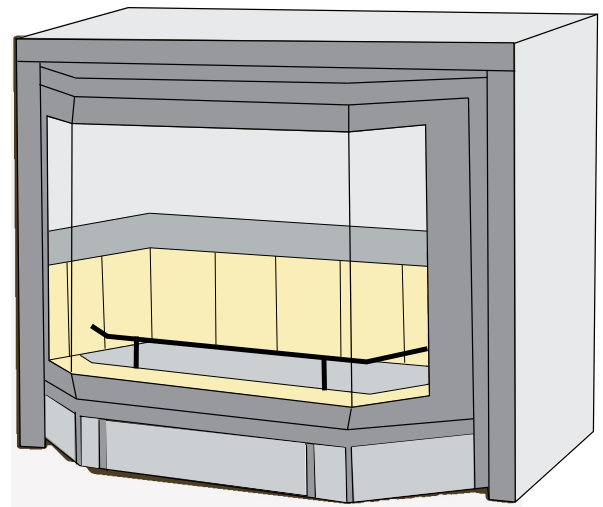
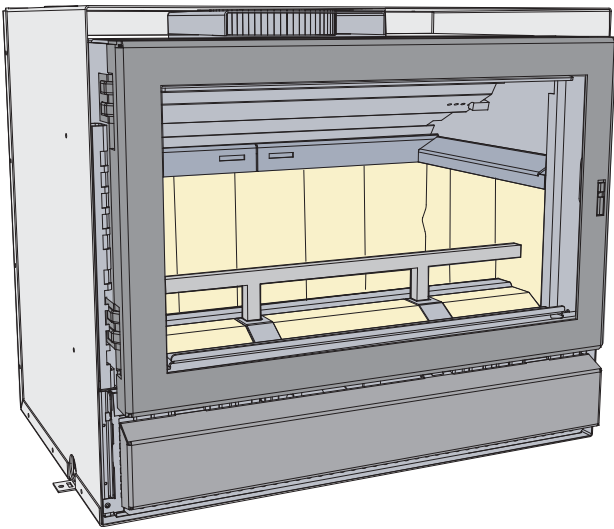
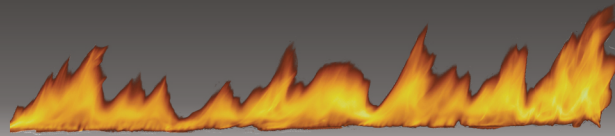


Notice d'utilisation et d'entretien

BODART
& GONAY 

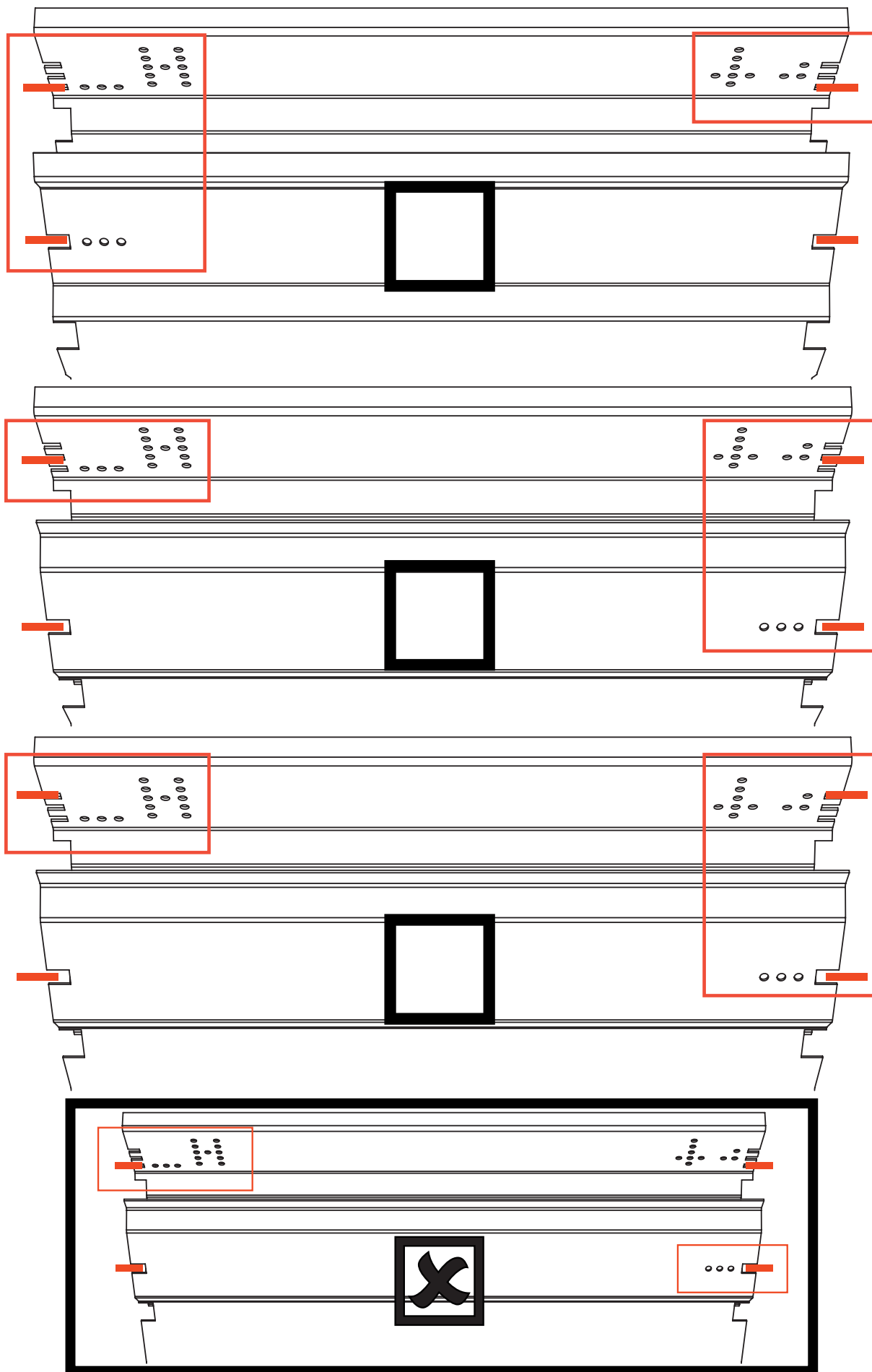


In Fire
(Fuego)

Prisma

Attention: Enlever la notice du foyer et la remettre au client,
accompagnée des instructions nécessaires
(explications et démonstrations).

Pour le ramoneur, cocher la bonne position des chicanes (voir 1.5).



Cher client,

Nous vous félicitons de l'achat de votre foyer Bodart & Gonay.

Nous sommes heureux de constater que votre choix s'est porté sur un produit de qualité entièrement conçu et réalisé par notre société, en utilisant les techniques de production les plus récentes.

Afin d'utiliser au mieux votre nouvel appareil, nous vous conseillons vivement de lire attentivement et de conserver cette notice.

Conservez précieusement votre preuve d'achat, c'est elle qui servira à déterminer le délai de la garantie.

Nous vous souhaitons beaucoup de plaisir et de chaleur autour de votre foyer Bodart & Gonay.

Le Service Clientèle.

MEMO (à compléter par l'installateur)	* NUMERO DE SERIE: (visible sur l'étiquette d'identification du foyer, voir page 4 n°11 Description des éléments)
* APPAREIL TYPE IN FIRE	
* REFERENCES: - 743: 47M74B3B - 683: 47M68B3B - 603: 47M60B3B	* DISTRIBUTEUR:
	Nom
* APPAREIL TYPE FUEGO	Rue / N°
* REFERENCES: 47M9374B	Commune
* APPAREIL TYPE PRISMA	Code postal
* REFERENCE: 47740P13	Tél.
* DATE D'ACQUISITION: / /	

Remarque:

Votre fournisseur est le spécialiste que BODART & GONAY a choisi pour le représenter dans votre région.

Pour votre sécurité et votre satisfaction, nous vous conseillons de lui confier la réalisation de votre installation.

Toutes les réglementations locales et nationales ainsi que les normes européennes doivent être respectées lors de l'installation et l'utilisation de l'appareil.

Si toutefois vous désirez assumer vous-même cette exécution, pour vous éviter toute surprise, permettez-nous de vous recommander de:

- vous référer aux termes de notre convention de garantie,
- prendre conseil auprès de votre fournisseur.

Concernant l'installation, dans l'impossibilité d'aborder toutes les particularités que peuvent comporter tous les cas d'espèce, nous nous limiterons aux points les plus importants.

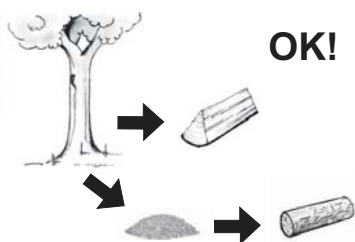
TABLE DES MATIERES

RECOMMANDATIONS

1. Combustible	4
2. Premier feu	4
3. A chaque feu	4
1. Utilisation:	5
1.1. Description des éléments	5
1.2. Ouverture - fermeture du foyer	6
1.3. Conduit du feu	6
1.3.1. Allumage	7
1.3.2. Allure idéale	7
1.3.3. Allure réduite	7
1.4. Fonctionnement au charbon	8
1.5. Réglage des chicanes pour In Fire	9
1.6. Ventilateurs et variateur de vitesse	10
2. Entretien:	11
2.1. Entretien courant	11
2.2. Entretien annuel	12
- Placement des briques et des plaques fonte pour les In Fire	13
- Placement des briques et plaques fonte pour le Prisma	14
3. Anomalies de fonctionnement	15
4. Pièces de rechange	16
4.1. In Fire	16
4.2. Prisma	20
5. Garantie	22

RECOMMANDATIONS

1. Combustible:



Cet appareil brûle du bois (bien sec!) en bûches ainsi que des bûches de copeaux de bois compressés.
Ne pas charger trop de bois en une fois.
Il est également possible d'utiliser des briquettes.
Cet appareil ne peut, en aucun cas, être utilisé comme incinérateur!



Il peut également brûler du charbon (anthracite ou charbon maigre) calibre 12/22 ou 20/30.
Il est par contre interdit de brûler du coke ou autres combustibles contenant du soufre.

2. Le premier feu:

- Réalise la cuisson de la peinture, ce qui provoque un dégagement de fumée et odeur.

Aérez la pièce !

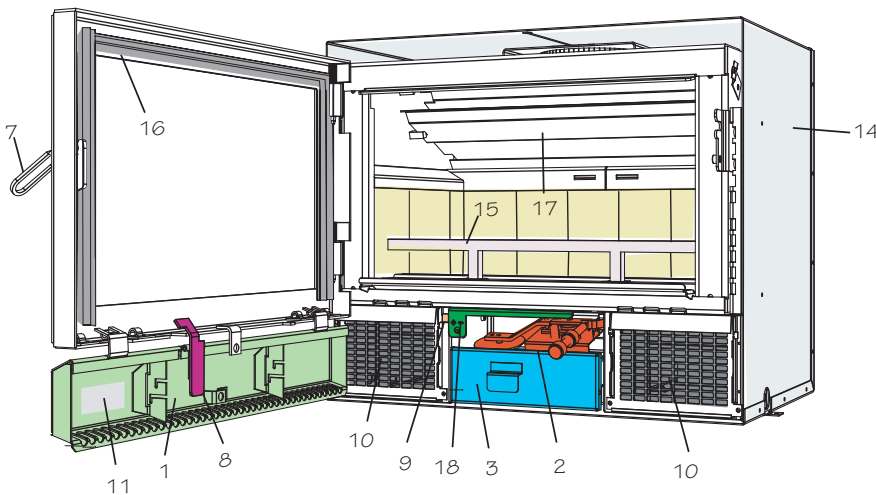
Ne pas toucher la peinture tant que le foyer n'est pas refroidi car dans un premier temps, elle se ramollit, pour après durcir définitivement.

3. A chaque feu impérativement:

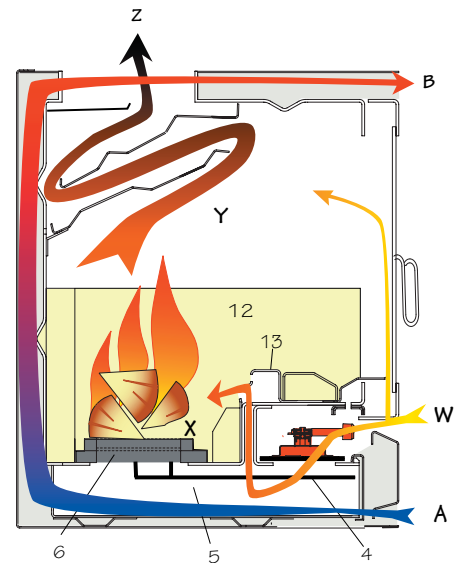
- Fermer la porte du caisson cendrier.
- Positionner correctement la grille en fonction du combustible.
- Faire fonctionner la ventilation.

1. Utilisation:

1.1. Description des éléments



A. Air froid de convection
B. Air chaud de convection



1. Le portillon: Ne jamais laisser ouvert pendant le fonctionnement de l'appareil. Le portillon du **Prisma** s'ouvre **latéralement par pression** sur la partie droite.

2. Le thermostat: Il règle la quantité d'air primaire pour la combustion en fonction de sa position. Son clapet se ferme et s'ouvre en fonction de la température de la chambre de combustion. Son bouton de commande est télescopique pour en faciliter la manoeuvre.

3. La porte du cendrier: Elle donne accès au cendrier et au bras de décrochage. Elle doit toujours être fermée pendant un feu (sinon l'air de combustion n'est plus contrôlé et le feu s'emballe → **surchauffe de l'appareil**).

4. Le bras de décrochage: Pour l'utiliser, le tirer vers soi. Il sert à adapter le foyer au type de combustible (position gauche: grille ouverte pour le charbon; position droite: grille fermée pour le bois). Le décrochage s'effectue en le remuant de droite à gauche.

5. Le cendrier: En forme de pelle pour permettre le ramassage des cendres jusqu'au fond de l'appareil. Surveiller le remplissage du cendrier et le vider avant qu'il ne déborde.

6. Grilles: Elles sont en fonte réfractaire, la grille supérieure est actionnée par le bras de décrochage.

7. La fermeture de porte et main froide: Portillon fermé, placer la main froide dans le trou de la clenche pour ouvrir et fermer.

8. Levier de fermeture: Ce levier doit être actionné pour fermer le portillon.

W. Air de combustion

X. Combustion primaire

Y. Combustion secondaire (post combustion)

Z. Fumées

9. Microswitch: Interrupteur arrêtant automatiquement la ventilation à l'ouverture de la porte.

10. Les filtres de ventilation: Ils empêchent l'encrassement des ventilateurs et la circulation des poussières. Ils peuvent être enlevés **sans outil** pour le nettoyage.

11. Etiquette d'identification du foyer

12. Briques réfractaires ou plaques de fonte: matière naturelle qui protège le corps de chauffe tout en limitant les variations de température.

13. Répartiteurs: Ils permettent une distribution régulière de l'air primaire.

14. Carrosserie: Elle limite le caisson de convection.

15. Pare-bûche: Pour la sécurité.

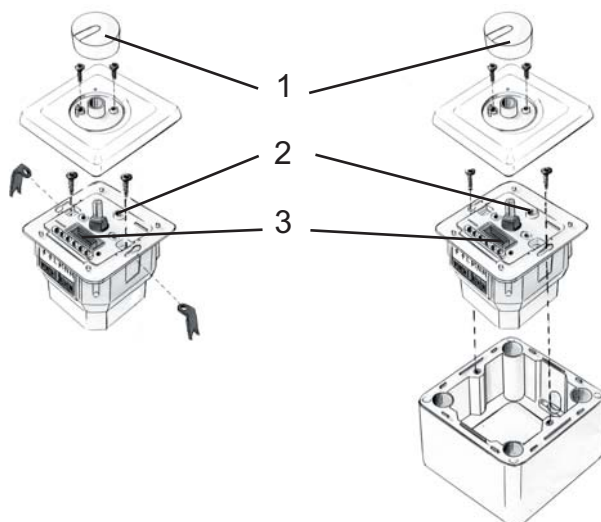
16. Contre porte: Ce sont des joints en inox, inusables, pour garantir une étanchéité de la porte et un désenfumage sans perturbations.

17. Chicane: En inox réfractaire, elles augmentent le trajet des fumées optimisant la combustion secondaire et augmentant le transfert de chaleur. Elles permettent une adaptation du foyer au tirage de la cheminée.

18. Le doseur d'air secondaire: Il permet d'augmenter (levier vers la gauche) ou de diminuer (levier vers la droite) l'air secondaire qui est également l'air de désenfumage de la vitre (+ = meilleur désenfumage).

19. Le variateur: Il permet un réglage de la vitesse des ventilateurs.

1. Réglage de la vitesse.
2. Vis de réglage de la vitesse minimale sous le bouton (calibré en usine).
3. Fusible (Enlever le bouton, dévisser la plaque, tirer pour le remplacement, remplacer par un fusible identique).



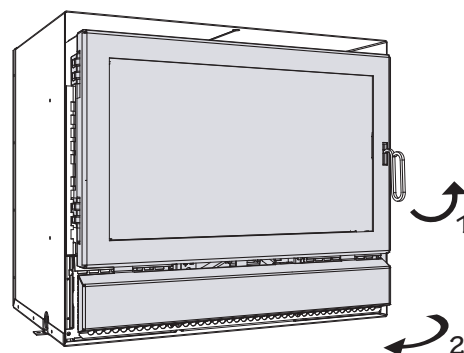
20. Le thermocontact:

1. Démarre la ventilation lorsque l'appareil est chaud.
2. Arrête la ventilation lorsque l'appareil est froid.

1.2. Ouverture - fermeture de la porte

Pendant le feu, ouvrir lentement la porte. Une ouverture brusque provoque un refoulement momentané du foyer.

Pour fermer la porte: lever la poignée, appuyer la porte contre le corps de chauffe de manière à écraser légèrement le joint, puis abaisser la poignée jusqu'au blocage.



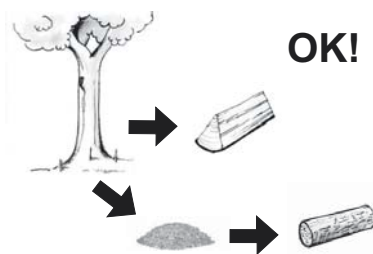
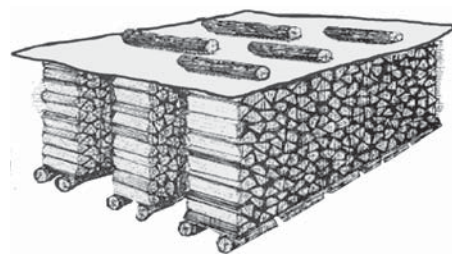
Il est normal que le ventilateur se coupe lors de l'ouverture de la porte.

1.3. Conduite du feu

La qualité et le séchage du bois sont primordiaux pour le fonctionnement optimal du foyer (rendement et puissance de chauffe, propreté de la vitre).

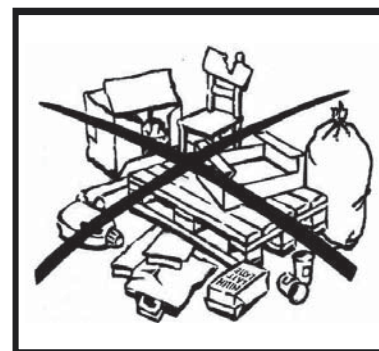
Un bois de qualité est :

- Un bois sec ayant séché au moins 2 ans sous abri ventilé.
- Privilégier les **bûches de feuillus** au détriment des résineux ayant tendance à brûler vite en produisant beaucoup de suie. Par ordre de préférence : le charme, le chêne, le hêtre...
- Il est possible d'utiliser aussi des bûches de copeaux de bois compressés ainsi que des briquettes.



Une charge de bois excessive entraîne:

- Une diminution du rendement et une augmentation de la consommation de bois.
- Une importante perte de chaleur par la cheminée.
- Un vieillissement prématuré du foyer.



1.3.1. Allumage

1. Ouvrir le réglage d'air au maximum: thermostat 9.
Placer la grille en position ouverte (levier à gauche).
2. Déposer allume-feu ou **papier journal chiffonné**.
Compléter avec du **petit bois d'allumage**.

L'utilisation de liquides inflammables est interdite.

Déposer **2-3 bûches fendues** (selon la taille).

3. Mettre à feu.

4. Pour éviter la condensation des fumées sur la vitre au démarrage: Laisser la porte légèrement entrebâillée pour éviter l'encrassement de la vitre, dont la température encore trop basse provoque une condensation et un dépôt de particules.

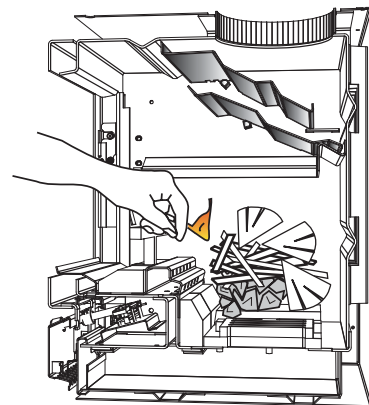
5. Attendre que le petit bois soit bien enflammé et **CHARGER** les premières bûches en choisissant les plus petites.

6. Dès qu'il y a de belles flammes et que la vitre est suffisamment chaude, fermer complètement la porte.

7. Lorsque le feu est vif, fermer la grille (levier à droite) ainsi que le cendrier et démarrer la ventilation (Variateur «ON»)

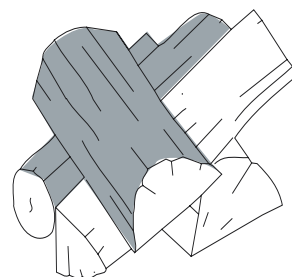
8. Lorsque l'appareil est chaud, **réglér le thermostat sur la position désirée.**

9. Adapter la vitesse de la ventilation à la quantité d'air chaud dont vous avez besoin.



1.3.2. Allure idéale pour un bon rendement

1. Choisir des bûches fendues (1 ou 2 suivant la quantité de chaleur nécessaire)
2. Essayer de les empiler en quinconce pour favoriser les échanges gazeux
3. Mettre le thermostat sur 7-8
4. Mettre le ventilateur au maximum.



Signe d'une bonne combustion avec du bois, après une phase de dégazage où l'intérieur du foyer devient noir, pendant la combustion proprement dite, ce goudron noir doit être brûlé, et l'intérieur du foyer doit apparaître clair, pour se noircir à nouveau à la charge suivante et ensuite être à nouveau rebrûlé.

Pour un meilleur rendement, il vaut mieux avoir un thermostat sur 7-8 et charger bûche par bûche en fonction de la quantité de chaleur dont vous avez besoin.

Ceci permet également de garder la vitre ainsi que les briques et la cheminée plus propres. Veiller également à fermer le plus possible les chicanes et idéalement placer la troisième chicane si votre cheminée le permet (voir 1.5 Réglage des chicanes).

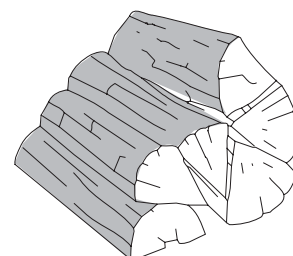
Charge maximale autorisée en allure maximum :

Modèle:	IF 743-4/ FUEGO	IF 683-4	IF 603-4	PRISMA
Charge maximale (pour allure réduite):	9Kg	8Kg	7Kg	9kg
Charge conseillée pour 1 heure à allure maximale:	3,6Kg	3Kg	2.4Kg	3.6Kg

1.3.3. Allure réduite et combustion longue durée

Charge maximale autorisée en une fois en allure réduite (voir tableau précédent).

1. Conserver un lit de braises de 3 à 5 cm sur le fond du foyer.
2. Choisir des bûches de très grosse section.
3. Positionner le thermostat en fonction du tirage de votre cheminée. Une allure réduite s'obtient généralement de 0 à 3.



Une telle charge ne peut être utilisée qu'à une **allure réduite**, afin d'obtenir un feu de longue durée. L'empilement parallèle des bûches favorise un feu de longue durée. Rechargez lorsqu'il ne reste que des braises, juste après la disparition des dernières flammes.

**L'utilisation permanente en allure réduite peut, par condensation, provoquer une accumulation de suies dans la cheminée donc, un risque de feu de cheminée et favorise le salissement de la vitre.
Eviter l'allure réduite lors de conditions atmosphériques défavorables (basse pression et humidité élevée) car un refoulement est à craindre.**

1.4.Fonctionnement au charbon

Utiliser du charbon (anthracite ou charbon maigre) calibre 12/22 ou 20/30.

Les combustibles contenant du soufre comme par exemple le coke et ses dérivés sont **interdits**.

REM: ne pas utiliser l'appareil avec du charbon par temps doux. Le tirage et l'allure étant réduits, la combustion risque de devenir incomplète.

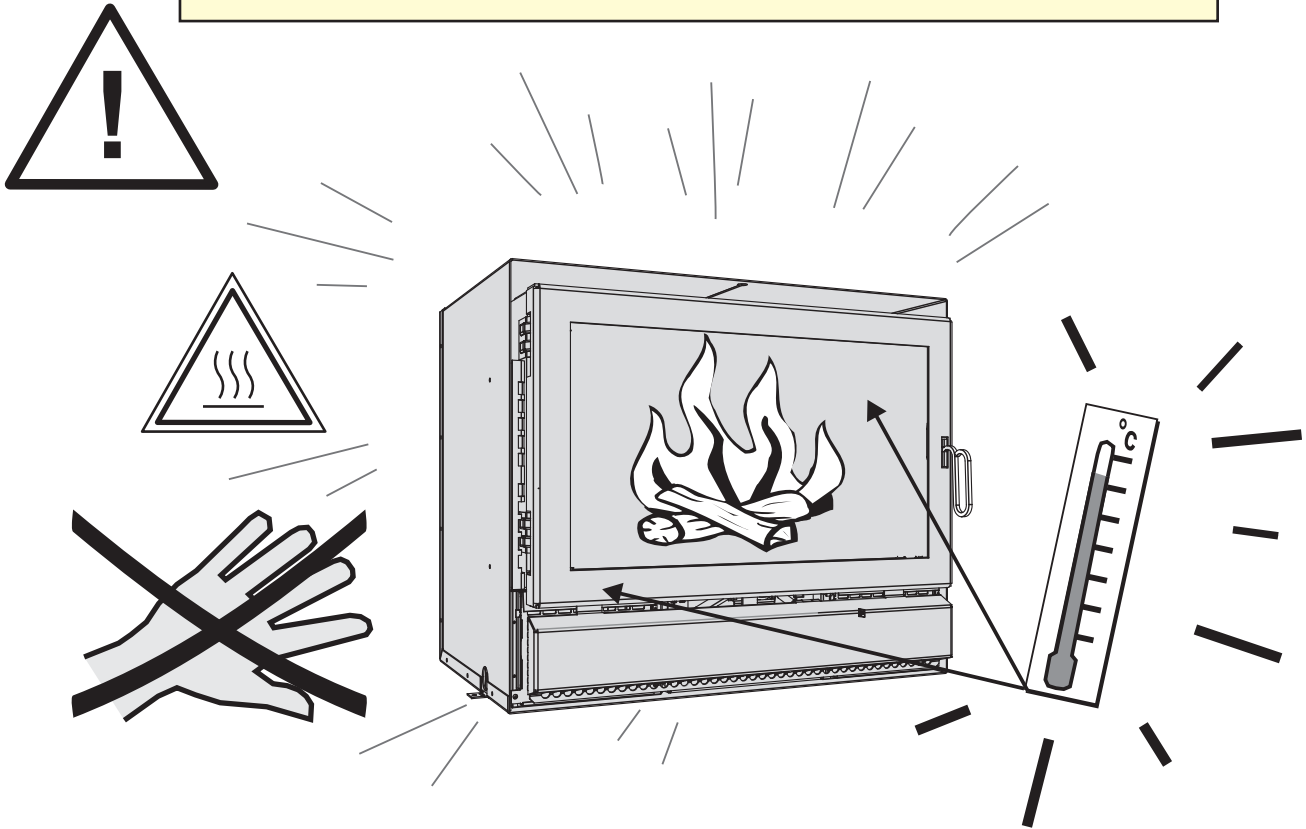
- 1.Positionner la GRILLE en position OUVERTE.
- 2.OUVRIR le réglage d'air au maximum: THERMOSTAT 9.
- 3.Déposer du papier (non glacé) chiffonné et du PETIT BOIS d'allumage dans le foyer.
- 4.METTRE à FEU.
- 5.Laisser la porte légèrement ENTREBAILLEE de façon à retarder le salissement de la vitre, dont la température encore trop basse provoque la condensation et le dépôt des fumées.
- 6.Dès que la VITRE est suffisamment CHAUDE, FERMER LA PORTE.
- 7.DEMARRER la VENTILATION en POSTION MOYENNE.
- 8.Déposer deux pelletées de charbon SANS L'ETALER sur la grille.
9. Quand le feu a percé la masse (apparition de flammes), ajouter une SECONDE CHARGE.
10. Laisser continuer la progression du feu avant de réduire PROGRESSIVEMENT l'admission d'air (le thermostat) jusqu'à la position correspondant au besoin calorifique.
11. ADAPTER LA VITESSE DE LA VENTILATION.

Remarque pour les In Fire:

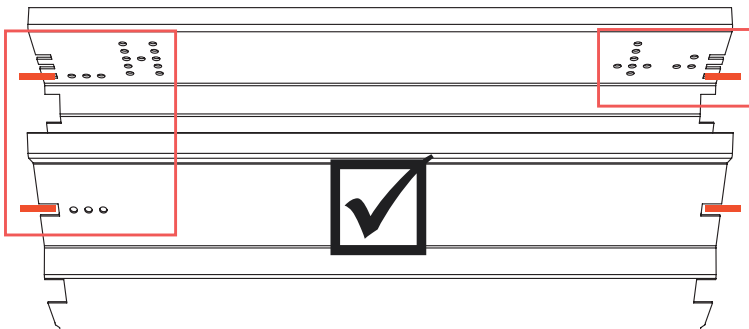
Pour les personnes utilisant fréquemment du charbon, une corbeille en acier réfractaire est disponible en option. Elle permet une meilleure combustion du charbon et une protection du répartiteur d'air de la température de combustion très élevée.

ATTENTION!

Durant le fonctionnement du foyer, et même s'il n'y a plus de flammes, certaines parties accessibles de l'appareil sont à des températures très élevées. Ne pas laisser des enfants sans surveillance à proximité du foyer.

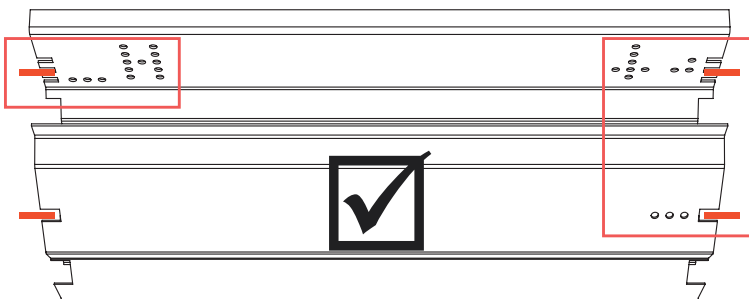


1.5. Réglage des chicanes pour In Fire:



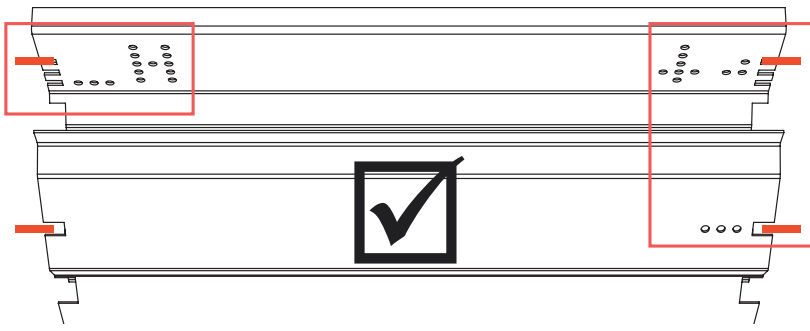
Position la plus ouverte: le foyer est livré dans cette configuration. Elle permet un passage aisé des fumées.

Attention: chicane inférieure, les perforations à gauche.

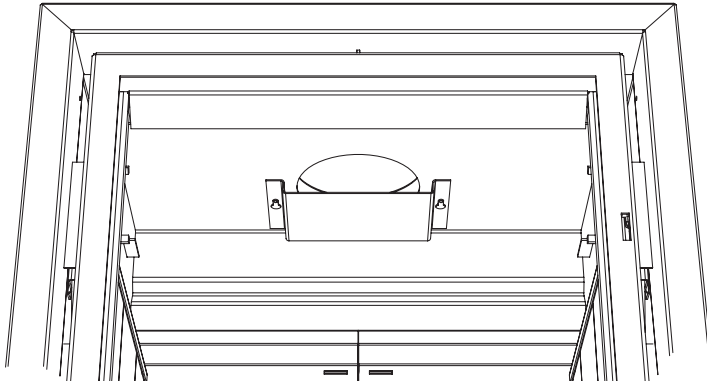


Position intermédiaire: si aucun refoulement à l'ouverture n'est observé, il est possible de fermer un peu les chicanes pour augmenter le rendement.

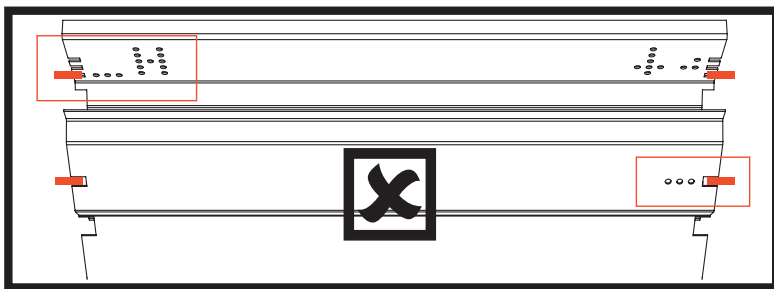
Attention: chicane inférieure, les perforations à droite, retourner la chicane.



Position la plus fermée: si il n'y a toujours aucun refoulement en position intermédiaire, fermer au maximum, toujours pour avoir le meilleur rendement que le foyer peut donner par rapport à la cheminée.

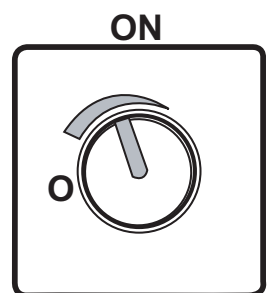
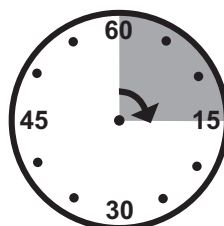
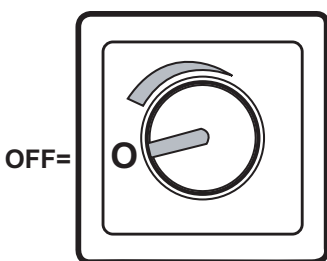
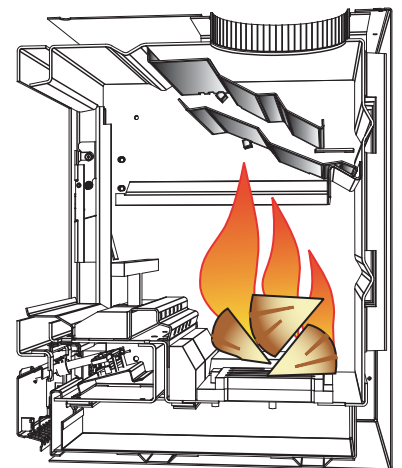
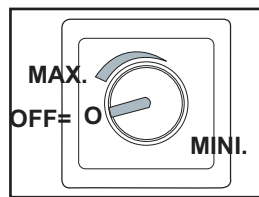
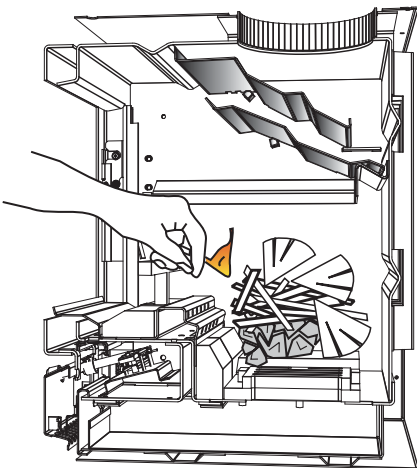


Troisième chicane: si il n'y a toujours aucun refoulement en position fermée, vous pouvez installer la troisième chicane. Toujours dans le but d'obtenir le meilleur rendement que le foyer peut donner par rapport à la cheminée.



Position interdite.

1.6. Ventilateurs et variateur de vitesse.

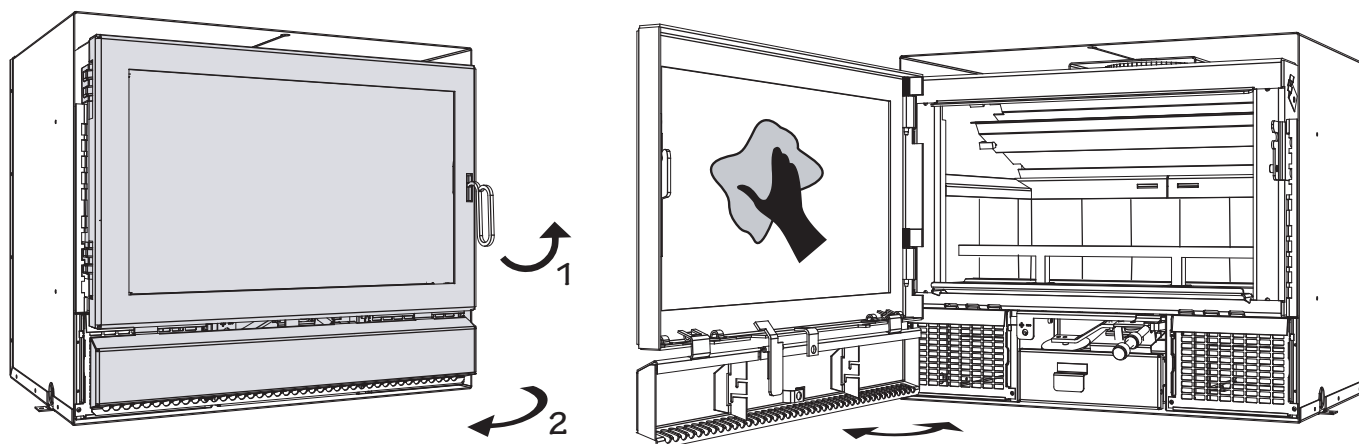


2. Entretien:

2.1. Entretien courant

VITRE

Pour nettoyer la vitre, ouvrir la porte en procédant de la façon suivante:



ATTENTION !

- Ne pas nettoyer une vitre chaude.
- Vaporiser le produit* au centre de la vitre, ensuite étaler le produit avec un chiffon ou un papier absorbant.
- Ne pas utiliser d'eau et/ou de produits nettoyants sur les parties peintes.
- Pour des traces tenaces, il est possible d'utiliser une lame à gratter pour table de cuisson vitrocéramique.

*nous vous conseillons l'utilisation du produit de nettoyage «**BG Clean**», disponible chez votre distributeur. «**BG Clean**» est exempt de soude caustique et est biodégradable.

REPARTITEUR D'AIR

Déboucher, au besoin, les trous d'arrivée d'air du répartiteur frontal avec un aspirateur, ainsi que ceux situés de part et d'autre de la grille qui peuvent être facilement enlevés pour faciliter l'opération.

GRILLES

Veiller à vous assurer de l'absence d'obstacles limitant leur déplacement.

FILTRES A POUSSIÈRES

Les nettoyer à l'aspirateur et, si nécessaire, à l'eau. Des filtres neufs peuvent s'obtenir chez votre fournisseur.

THERMOSTAT

Vérifier son bon débattement.

Votre fournisseur est habilité à vérifier le réglage.

PORTE

Vérifier l'étanchéité du joint en inox.

Au besoin, votre fournisseur peut en assurer le réglage et/ou le remplacement. Vérifier le fonctionnement correct de la fermeture et de la sécurité d'ouverture. Ceci afin d'assurer un bon rendement et une vitre propre.

PORTE DU CENDRIER

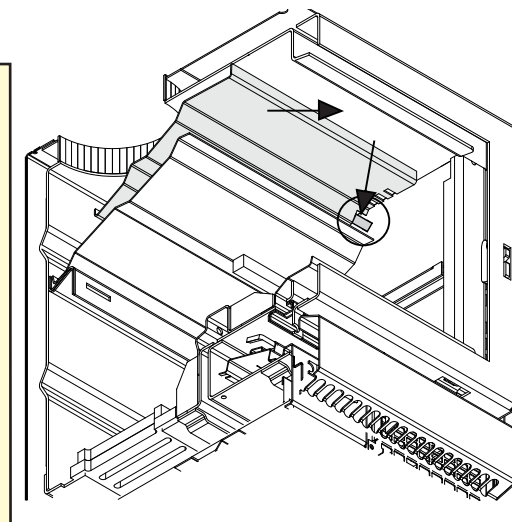
Vérifier l'état du joint et au besoin le remplacer pour assurer l'étanchéité. La dégradation de ce joint entraîne un mauvais contrôle du feu ainsi qu'une baisse de rendement. Vérifier le fonctionnement des clips-ressort.

2.2. Entretien annuel

RAMONAGE

Faire ramoner au minimum 1 fois l'an, non seulement pour rester dans la légalité, mais aussi par souci de sécurité.

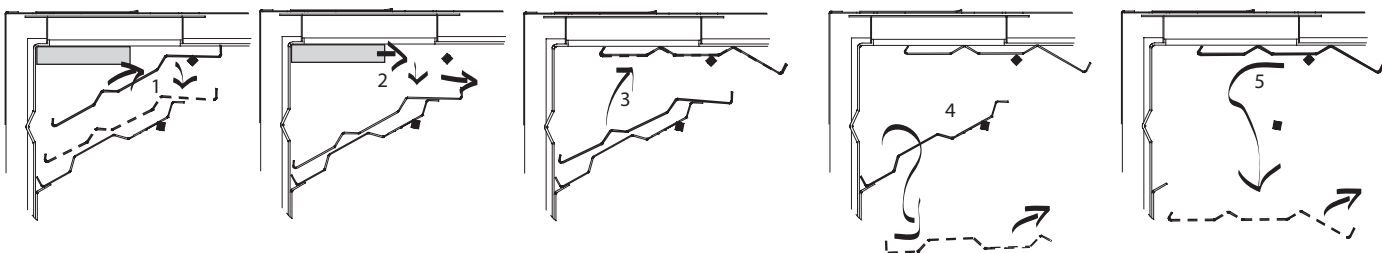
- Prendre note de la position des 2 chicanes
- Démontez les chicanes, comme illustré sur le dessin.
- Si la troisième chicane est installée, il faut d'abord descendre les 2 grandes chicanes, glisser la troisième chicane et l'enlever, avant de manoeuvrer pour enlever les 2 grandes chicanes.
- Placer la grille en position fermée (bois).
- Fermer porte, thermostat et la porte cendrier.



- Après retombée des poussières, il suffira de les récolter à l'aspirateur.

Profiter du ramonage pour contrôler l'état de la cheminée et du raccordement.

- Repositionner les chicanes en suivant les instructions inverses et en prenant garde de bien les repositionner comme précédemment.



GRAISSAGE

En usage fréquent, il est souhaitable de graisser annuellement les organes suivants :

- Porte et portillon : charnières et fermeture.
- Thermostat : axe de commande.

NE PAS UTILISER DE GRAISSE NORMALE. En effet, soumise à des températures élevées, celle-ci se desséchera et provoquera un grippage. Si nécessaire, nettoyer parfaitement les surfaces, puis appliquer une **GRAISSE RÉSISTANT A HAUTE TEMPÉRATURE**, disponible chez votre distributeur.

PEINTURE DES PARTIES METALLIQUES

Ne pas utiliser d'eau et/ou de produits nettoyants sur les parties peintes.

Les endroits souillés peuvent être restaurés au moyen de peinture spéciale haute température B&G en aérosol, disponible chez votre distributeur.

VENTILATEURS

Débrancher l'alimentation électrique, démonter les supports de filtres (enlever les 2 vis de blocage), déconnecter les ventilateurs puis les retirer. Nettoyer les aubes des turbines au moyen d'un pinceau (l'air comprimé est proscrit). Remonter le tout.

BRIQUES REFRACTAIRES

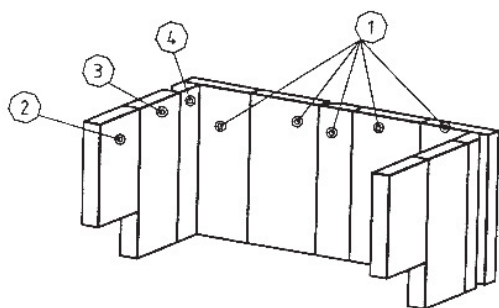
Une brique fendue peut toujours jouer son rôle protecteur. Cependant, un morceau manquant entraînera le remplacement pour conserver une protection efficace du corps de chauffe. Les briques sont des pièces d'usure facilement remplaçables individuellement. Il est conseillé de changer une pièce trop abîmée.

Placement des briques et des plaques fonte pour les In Fire :

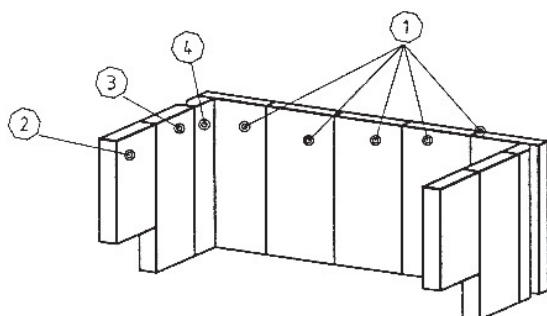
Type appareil	N° code kit brique	N° code kit fonte
IF 603/604	37674008	37674017
IF 683/684	37674008	37674017
IF 743/744	37674008	37674017

1. Enlever les briques et la grille du fond.
2. Placer les briques dans l'ordre 1, 2, 3, 4.
3. Remettre les briques et la grille du fond.

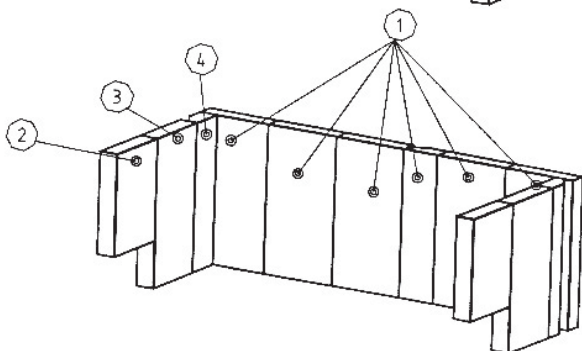
IF 603/604



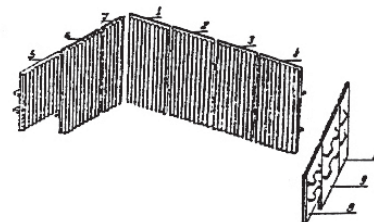
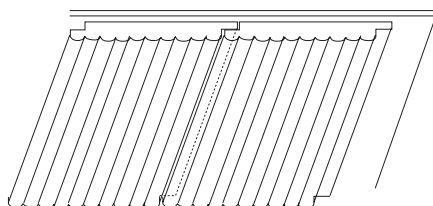
IF 683/684



IF 743/744

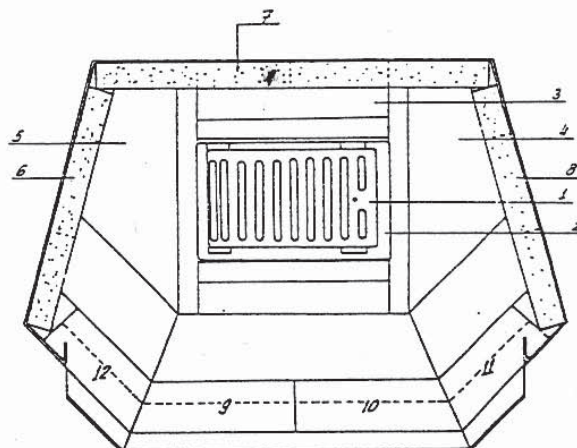


ATTENTION AU SENS D'EMBOITEMENT
pour les plaques fonte

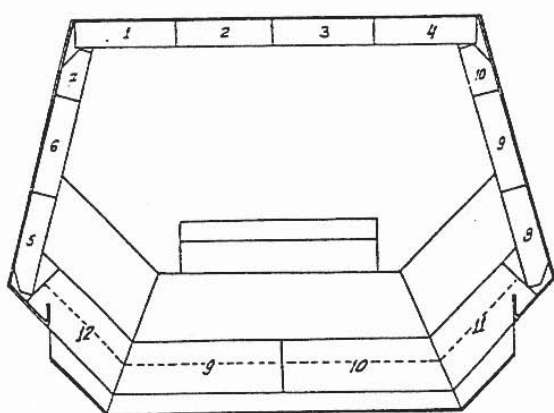


Placement des briques et des plaques fonte pour le Prisma :

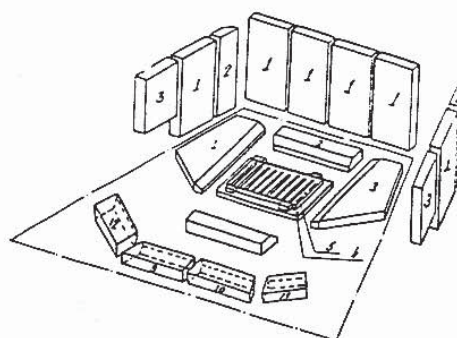
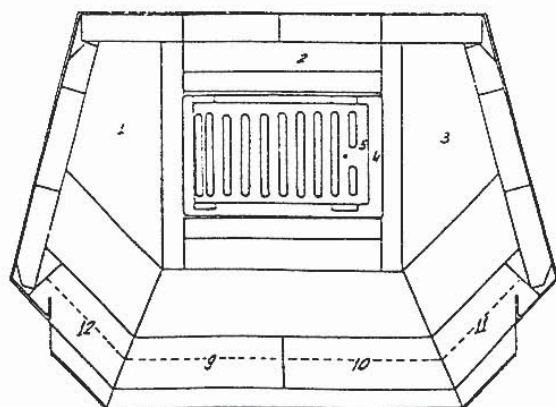
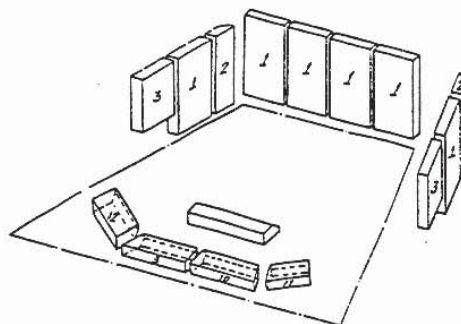
Enlever 1-2-3-4-5-6-7-8.



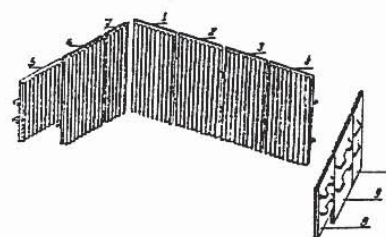
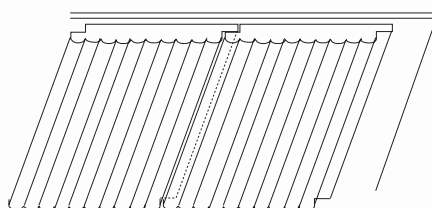
Placer les briques verticales 1-2-3-4-5-6-7-8-9-10 dans l'In Fire.



Placer 1-2-3-4-5.



ATTENTION AU SENS D'EMBOITEMENT
pour les plaques fonte



3. Anomalies de fonctionnement

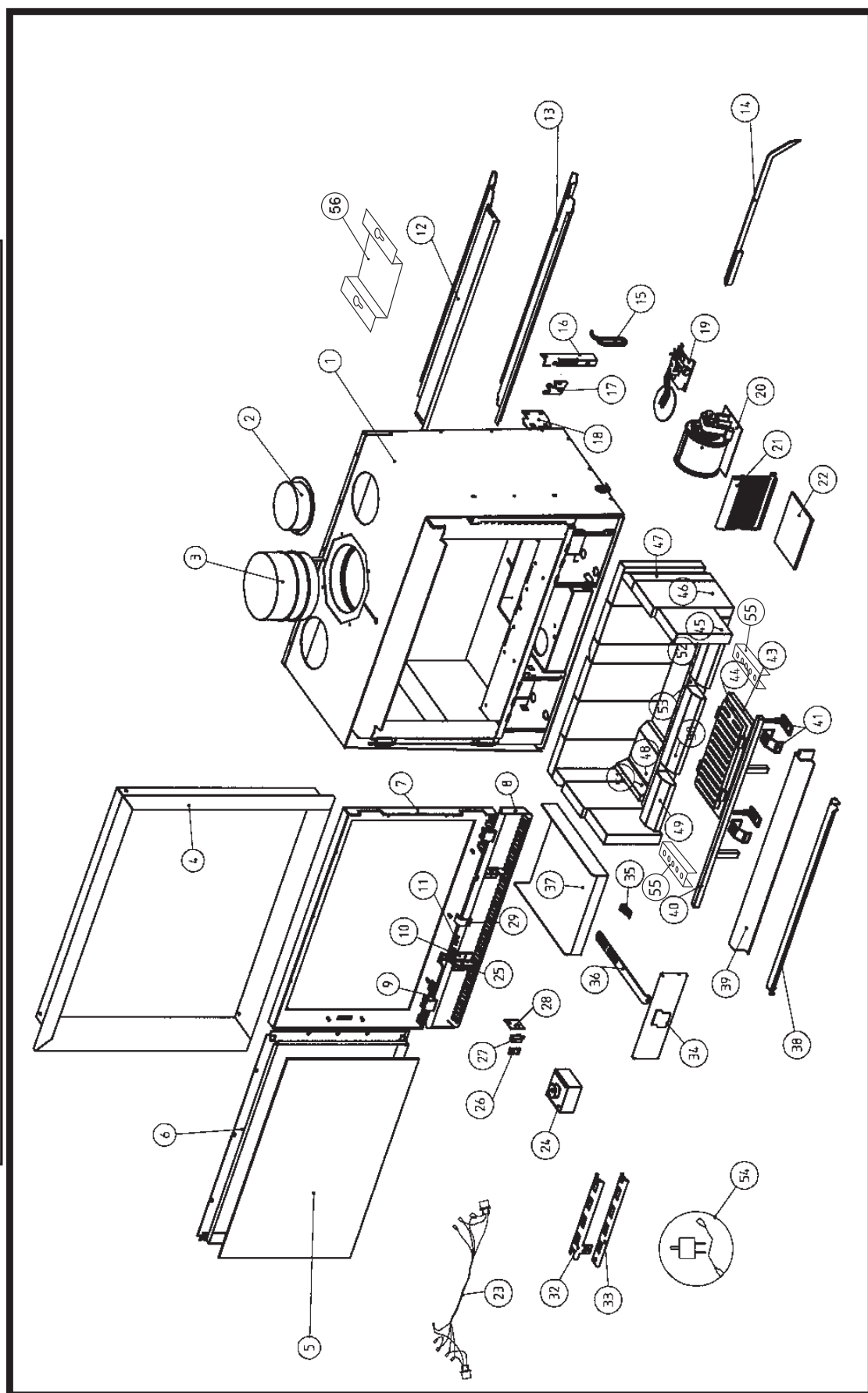
ANOMALIES	REMEDES
VITRE SE SALISSANT TROP RAPIDEMENT	<ul style="list-style-type: none"> -Vérifier l'humidité du combustible. - Utiliser le thermostat sur 7-8. -Ouvrir le doseur d'air secondaire. - Vérifier la position du déflecteur.
VENTILATION Ne fonctionne plus	<ul style="list-style-type: none"> - Vérifier le fonctionnement des deux moteurs. - Vérifier le micro switch. - Vérifier (et remplacer) le fusible du variateur. - Vérifier le thermocontact (option). - Vérifier (et rétablir) l'alimentation.
VENTILATION Fonctionne mais le débit est faible	<ul style="list-style-type: none"> - Vérifier le bon positionnement des fils du variateur de vitesse. - Nettoyer ou remplacer les filtres. - Nettoyer les aubes des turbines.
TIRAGE Trop important	<ul style="list-style-type: none"> -Ouvrir le passage des chicanes (voir «Ajustement des chicanes»). - Resserrer le passage des chicanes (voir installation). - Consulter votre fournisseur.
TIRAGE Trop faible avec émanation de fumées éventuelles dans la pièce	<ul style="list-style-type: none"> - Vérifier la cheminée (voir notice d'installation). - Enlever l'obstruction éventuelle. - Ouvrir le passage des chicanes. - Vérifier si il y a aucune amélioration lorsque la fenêtre est ouverte. - Faire ramoner.
Perturbations liées aux conditions atmosphériques	<ul style="list-style-type: none"> - Si cet état est permanent, consulter votre fournisseur.
LE FEU MANQUE DE VIVACITÉ	<ul style="list-style-type: none"> - Vérifier l'humidité du combustible. - Vérifier le thermostat (le mettre sur 7-8 et vérifier son mouvement). - Vider le cendrier. - Déboucher les trous des répartiteurs.
THERMOSTAT NE FERME PLUS : - Un corps étranger empêche la fermeture du clapet - Blocage mécanique	<ul style="list-style-type: none"> - Enlever le corps étranger. - Remplacer le thermostat.
THERMOSTAT RESTE FERME : 1. A FROID, le clapet ne se soulève qu'à partir de positions moyennes 2. A FROID, le clapet ne se soulève plus	<ul style="list-style-type: none"> 1) Réétalonner le réglage. 2) Remplacer le thermostat(il a été endommagé suite à une importante surchauffe du foyer).
FEU INCONTRÔLABLE : - PORTE du cendrier ouverte ou non étanche - PORTE du foyer non étanche - Thermostat ne ferme plus	<ul style="list-style-type: none"> - Vérifier la bonne fermeture de la porte cendrier. - Vérifier le joint, le remplacer au besoin. - Réajuster le réglage du joint de porte. - Réajuster le positionnement du galet de fermeture. - Contrôler le fonctionnement du thermostat.

En cas de FEU DE CHEMINEE, fermer immédiatement la porte et la porte cendrier, fermer le thermostat.

4. Pièces de rechange

4.1. In fire

INFIRE BODART ET GONAY 603/4 - 683/4 - 743/4



OPTIONS/RECHANGES/OPTIE/WISSELSTUKKEN IF 603

Pièces de rechange / wisselstukken

Ref	Code	Description	Omschrijving
02	37117400	BUSELOT AIR CHAUD DIA 125	WARMELUCHTBUISJE DIA 125
03	07VM0150	BUSELOT RACCORD.CHEMINEE DIA 150	INOX AANSLUITINGSBUISJE DIA 150
04	37660002	KIT CADRE HABIL. 3 C IF 603 96	BEKLEDINGSKADER 3 Z IF603 1996
04	37660072	KIT CADRE HABIL. 4 C IF604 96	BEKLEDINGSKADER 4 Z IF604 1996
05	07RV1036	CERAM.505X297X4 IF.603/604	GLAS 505X297X4 IF.603/604
06	27660026	CONTREPORTE IF 603 1996	TEGENDEUR IF 603 1996
07	37660018	FACADE MONTEE IF 603 (98)	GEMONTEERD FRONT IF 603 (98)
08	27660043	CAPOT BASCULANT IF 603 (98)	GELAST GELAKTE KAP IF 603 (98)
09	07Q04002	BROCHE CHARNIERE DIA 6 LG 125	AS-SCHARNIERSTUCK DIA 6 LG 125
10	17660013	LEVIER FERMETURE CAPOT IF 96	HEFBOON ONDERPLAAT IF 96
11	03SZA008	ATTACHE RAPID C 2631 ZF(JAUNE)	RAPID KLEM (GEEL)
12	27660014	CHICANE IF 603 1996	ROOKAFREMMER IF 603 1996
13	27660015	AVALOIR IF 603 1996	ZWELGER IF 603 1996
14	37115018	TISONNIER	POOK
15	07BP03	poignée fil 07BP0103 NOIRES	
16	17660000	SUPPORT CLENCHE IF 96	HENDEL STEUN IF 96
17	1774P006	CLENCHE INFIRE 95	HENDEL INFIRE 95
18	27660000	ACCROCHE CLENCHE IF 96	HENDEL VANGER IF 96
19	07FTS670	THERMOSTAT DIA 70 TELESCOPIQUE	THERMOSTAT Ø70 TELESCOPISCH
20	07EVDDA3	SA-VENTILATEUR DDL76-86 velcro	VENTILATOR DDL76-86(62-68)
21	27668023	CADRE FILTRE IF 96	KADER FILTER IF 96
22	07NB08	BULPRENS 157X121X10	BULPRENS 157X121X10
23	37660006	HARNAIS IF 1996	HARNAS IF 1996
24	07EEVENC	VARIATEUR A ENCASTRER(S.CABLE)	INBOUW VARIATOR (Z.KABEL)
25	17660018	AXE CHARNIERE CAPOT IF 96 (98)	SCHARNIER AS IF 96 (98)
26	17000002	ECROU SWITCH - CLIP CLAP IF 96	MOER SWITCH - CLIP CLAP IF 96
27	07EEG006	SA - MICROSWITCH 831611 IW3 + 161L UL	MICROSWITCH MET DRUKKNOP
28	17660011	ISOLANT SWITCH IF 96	ISOLATIE SWITCH IF 96
29	07MB05	CLOU DE CAPOT ICLB 1800-3 NOIR	KAPNAGEL ICLB 1800-3 ZWART
32	27660016	DOSEUR AIR SECOND. IF603 1996	DOSEER APPARAAT IF603 1996
33	27660017	SUPPORT DOSEUR AIR IF 603 1996	ONDERSTEUN APPARAAT IF603 1996
34	37660000	PORTE CENDRIER IF 603 1996	ASLADEDEUR IF 603 1996
35	07PBE001	SACLIPS PORTE CENDRIER D950207	VEERKLEM ASLADE DEUR
36	37116241	BRAS DECENDRAGE (88)	ROOSTERSTANG (88)
37	27660024	CENDRIER IF 603 1996	ASLADE IF 603 1996
38	27660020	DEFLECTEUR AIR IF 603 1996	LUCHTDEFLECTOR IF 603 1996
39	27660036	REPARTITEUR INFIRE 603 (HAUT RENDEMENT)	
40	37660015	PARE BUCHE IF 603	BLOKKENHOUDER IF 603
41	37660016	SUPPORT BARREAU-CHENET IF 96	STEUN BLOKKENHOUDER IF 96
42	03J706A6	VIS SWAGEFORM (TH) M6X12 NOIRE	VIJZEN SWAGEFORM(TH)M6X12 ZWAR
43	07FFIG3	GRILLE FONTE INF. LG 240	ONDERROOSTER LG 240
44	07FFIF62	GRILLE ACIER CHR. SUP. LG 210	BOVENROOSTER+CHROME LG 210
45	07CB328	BRIQUE 165X120X30	VUURV.STEEN 165X120X30
45	07FF0303	PLAQUETTE FONTE 165X120X30	GIETIJZER PLAATJE 165X120X30
46	07CB300	BRIQUE 240X120X30 VT20	VUURV.STEEN 240X120X30 VT20
46	07FF0301	PLAQUETTE FONTE 240X120X30	GIETIJZER PLAATJE 240X120X30
47	07CB313	BRIQUE 240X60X30 (BISEAUTEE)	VUURV.STEEN 240X60X30 KANTG.
47	07FF0302	PLAQUETTE FONTE 240X60X30	GIETIJZER PLAATJE 240X60X30
48	07CB326	BRIQUE 150X60X30 BISEAUTEE	VUURV.STEEN 150X60X30 KANTG.
49	07CB327	BRIQUE 120X60X30 BISEAUTEE	VUURV.STEEN 120X60X30 KANTG.
50	07CB325	BRIQUE 180X60X30 BISEAUTEE	VUURV.STEEN 180X60X30 KANTG.
52	07CB326	BRIQUE 150X60X30 BISEAUTEE	VUURV.STEEN 150X60X30 KANTG.
53	07CB325	BRIQUE 180X60X30 BISEAUTEE	VUURV.STEEN 180X60X30 KANTG.
54	37660050	THERMOCONTACT MONTE 2006	
55	27660037	CANAUX AIR INFIRE 603 (HAUT RENDEMENT)	
56	27660038	TROISIEME CHICANE INFIRE 603	
---	07CB7160	KIT BRIQUES FOND IF 603/604	KIT VUURV.GRONDSTEEN IF603/604
---	07GR03	SILTEMP GRAISSE HT SACHET 4 GR	SILTEMP SMEERVET HT ZAKJE 4 GR
---	37674008	KIT BRIQUE INFIRE 603-683-743 1996	KIT VUURV.STEEN IF 603-683-743 1996
---	37674017	KIT FONTE IF 603-683-743	SET GIETIJZER IF 603-683-743

Options / opties

Ref	Code	Description	Omschrijving
---	17660074	KIT BARBECUE IF 96 + GRILL	KIT BARBECUE IF 96 + GRILL
---	27660029	KIT PARE BUCHE FONTE INFIRE 96	KIT GIETIJZEREN BLOKKENHOUDER 96
---	37660003	STOP AIR IF 96	LUCHT STOP IF 96
---	37660004	CADRE 15 MM 4 COTES IF 604	KADER 15 MM 4 Z IF 604
---	37660005	CADRE 15 MM 3 COTES IF 603	KADER 15 MM 3 Z IF 603
---	37660070	GARNITURE LAITON PORTE IF603	KOPEREN STRIPS V/DEUR IF603
---	37660071	COIFFE LAITON CADRE 3C. IF603	KOPEREN OPZETKADER 3Z IF603
---	37660073	CORBILLE CHARBON IF.603 1996	KOLENKORF IF.603 1996
---	37660075	CADRE LUXE 4 COTES IF604 1996	LUXE KOP. 4-Z.KADER IF604 1996
---	37660076	COIFFE LAITON CADRE 4 C. IF604	KOPEREN OPZETKADER 4Z IF604
---	37660077	CADRE LUXE 3 COTES IF603 1996	LUXE KOP. 3-Z.KADER IF603 1996

Imprimé, le 29/06/2007

OPTIONS/RECHANGES/OPTIE/WISSELSTUKKEN IF683

Pièces de rechange / wisselstukken

Ref	Code	Description	Omschrijving
02	37117400	BUSELOT AIR CHAUD DIA 125	WARMELUCHTBUISJE DIA 125
03	07VM0180	BUSELOT RACCORD.CHEMINEE DIA 180	INOX AANSLUITINGSBUISJE DIA 180
04	37668002	KIT CADRE HABIL.3 C IF683 1996	BEKLEDINGSKADER 3 Z IF683 1996
04	37668072	KIT CADRE HABIL.4 C IF684 1996	BEKLEDINGSKADER 4 Z IF684 1996
05	07RV1035	CERAM. 565X351X4 IF683/684	GLAS 565X351X4 IF683/684
06	27668026	CONTREPORTE IF 683 1996	TEGENDEUR IF 683 1996
07	37668018	FACADE MONTEE IF 683 (98)	GEMONTEERD FRONT IF 683 (98)
08	27668043	CAPOT BASCULANT IF 683 (98)	GELAST GELAKTE KAP IF 683 (98)
09	07Q04002	BROCHE CHARNIERE DIA 6 LG 125	AS-SCHARNIERSTUCK DIA 6 LG 125
10	17660013	LEVIER FERMETURE CAPOT IF 96	HEFBOON ONDERPLAAT IF 96
11	03SZA008	ATTACHE RAPID C 2631 ZF(JAUNE)	RAPID KLEM (GEEL)
12	27668014	CHICANE IF 683 1996	ROOKAFREMMER IF 683 1996
13	27668015	AVALOIR IF 683 1996	ZWELGER IF 683 1996
14	37115018	TISONNIER	POOK
15	07BP03	poignée fil 07BP0103 NOIRES	
16	17660000	SUPPORT CLENCHE IF 96	HENDEL STEUN IF 96
17	1774P006	CLENCHE INFIRE 95	HENDEL INFIRE 95
18	27660000	ACCROCHE CLENCHE IF 96	HENDEL VANGER IF 96
19	07FTS690	THERMOSTAT DIA90 TELESCOPIQUE	THERMOSTAAT Ø90 TELESCOPISCH
20	07EVDDA3	SA-VENTILATEUR DDL76-86 velcro	VENTILATOR DDL76-86(62-68)
21	27668023	CADRE FILTRE IF 96	KADER FILTER IF 96
22	07NB08	BULPRENS 157X121X10	BULPRENS 157X121X10
23	37660006	HARNAIS IF 1996	HARNAS IF 1996
24	07EEVENC	VARIATEUR A ENCASTRER(S.CABLE)	INBOUW VARIATOR (Z.KABEL)
25	17660018	AXE CHARNIERE CAPOT IF 96 (98)	SCHARNIER AS IF 96 (98)
26	17000002	ECROU SWITCH - CLIP CLAP IF 96	MOER SWITCH - CLIP CLAP IF 96
27	07EEG006	SA - MICROSWITCH 831611 IW3 + 161L UL	MICROSWITCH MET DRUKKNOP
28	17660011	ISOLANT SWITCH IF 96	ISOLATIE SWITCH IF 96
29	07MB05	CLOU DE CAPOT ICLB 1800-3 NOIR	KAPNAGEL ICLB 1800-3 ZWART
32	27668016	DOSEUR AIR SECONDAIRE IF 96	DOSEER APPARAAT IF 96
33	27668017	SUPPORT DOSEUR IF 96	ONDERSTEUN APPARAAT IF 96
34	37668000	PORTE CENDRIER IF 96	ASLADE DEUR IF 96
35	07PBE001	SACLIPS PORTE CENDRIER D950207	VEERKLEM ASLADE DEUR
36	37116241	BRAS DECENDRAGE (88)	ROOSTERSTANG (88)
37	27668024	CENDRIER IF 96	ASLADE IF 96
38	27668020	DEFLECTEUR AIR IF 683 1996	LUCHTDEFLECTOR IF 683 1996
39	37668036	REPARTITEUR AIR IF 683 1996 (545)	
40	37668015	PARE BUCHES IF 683	BLOKKENHOUDER IF 683
41	37660016	SUPPORT BARREAU-CHENET IF 96	STEUN BLOKKENHOUDER IF 96
42	03J706A6	VIS SWAGEFORM (TH) M6X12 NOIRE	VIJZEN SWAGEFORM(TH)M6X12 ZWAR
43	07FFIFG3	GRILLE FONTE INF. LG 300	ONDERROOSTER LG 300
44	07FFIFG2	GRILLE ACIER CHR. SUP. LG 266	BOVENROOSTER+CHROME LG 266
45	07CB328	BRIQUE 165X120X30	VUURV.STEEN 165X120X30
45	07FF0303	PLAQUETTE FONTE 165X120X30	GIETIJZER PLAATJE 165X120X30
46	07CB300	BRIQUE 240X120X30 VT20	VUURV.STEEN 240X120X30 VT20
46	07FF0301	PLAQUETTE FONTE 240X120X30	GIETIJZER PLAATJE 240X120X30
47	07CB313	BRIQUE 240X60X30 (BISEAUTEE)	VUURV.STEEN 240X60X30 KANTG.
47	07FF0302	PLAQUETTE FONTE 240X60X30	GIETIJZER PLAATJE 240X60X30
48	07CB326	BRIQUE 150X60X30 BISEAUTEE	VUURV.STEEN 150X60X30 KANTG.
49	07CB327	BRIQUE 120X60X30 BISEAUTEE	VUURV.STEEN 120X60X30 KANTG.
50	07CB313	BRIQUE 240X60X30 (BISEAUTEE)	VUURV.STEEN 240X60X30 KANTG.
52	07CB325	BRIQUE 180X60X30 BISEAUTEE	VUURV.STEEN 180X60X30 KANTG.
53	07CB325	BRIQUE 180X60X30 BISEAUTEE	VUURV.STEEN 180X60X30 KANTG.
54	37660050	THERMOCONTACT MONTE 2006	
55	27660037	CANAUX AIR INFIRE 603 (HAUT RENDEMENT)	
56	27674016	TROISIEME CHICANE INFIRE 743	
---	07CB7168	KIT BRIQUES FOND IF.683/684	KIT VUURV.GRONDSTEEN IF683/684
---	07GR03	SILTEMP GRAISSE HT SACHET 4 GR	SILTEMP SMEERVET HT ZAKJE 4 GR
---	37674008	KIT BRIQUE INFIRE 603-683-743 1996	KIT VUURV.STEEN IF 603-683-743 1996
---	37674017	KIT FONTE IF 603-683-743	SET GIETIJZER IF 603-683-743

Options / opties

Ref	Code	Description	Omschrijving
---	17660074	KIT BARBECUE IF 96 + GRILL	KIT BARBECUE IF 96 + GRILL
---	27660029	KIT PARE BUCHE FONTE INFIRE 96	KIT GIETIJZEREN BLOKKENHOUDER 96
---	37660003	STOP AIR IF 96	LUCHT STOP IF 96
---	37668004	CADRE 15 MM 4 COTES IF 684	KADER 15 MM 4 Z IF 684
---	37668005	CADRE 15 MM 3 COTES IF 683	KADER 15 MM 3 Z IF 683
---	37668070	GARNITURE LAITON PORTE IF683	KOPEREN STRIPS V/DEUR IF683
---	37668071	COIFFE LAITON CADRE 3C. IF683	KOPEREN OPZETKADER 3Z IF683
---	37668073	CORBILLE CHARBON IF.683 1996	KOLENKORF IF.683 1996
---	37668075	CADRE LUXE 4 COTES IF684 1996	LUXE KOP. 4-Z.KADER IF684 1996
---	37668076	COIFFE LAITON CADRE 4C. IF684	KOPEREN OPZETKADER 4Z IF684
---	37668077	CADRE LUXE 3 COTES IF683 1996	LUXE KOP. 3-Z.KADER IF683 1996

OPTIONS/RECHANGES/OPTIE/WISSELSTUKKEN IF 743

Pièces de rechange / wisselstukken

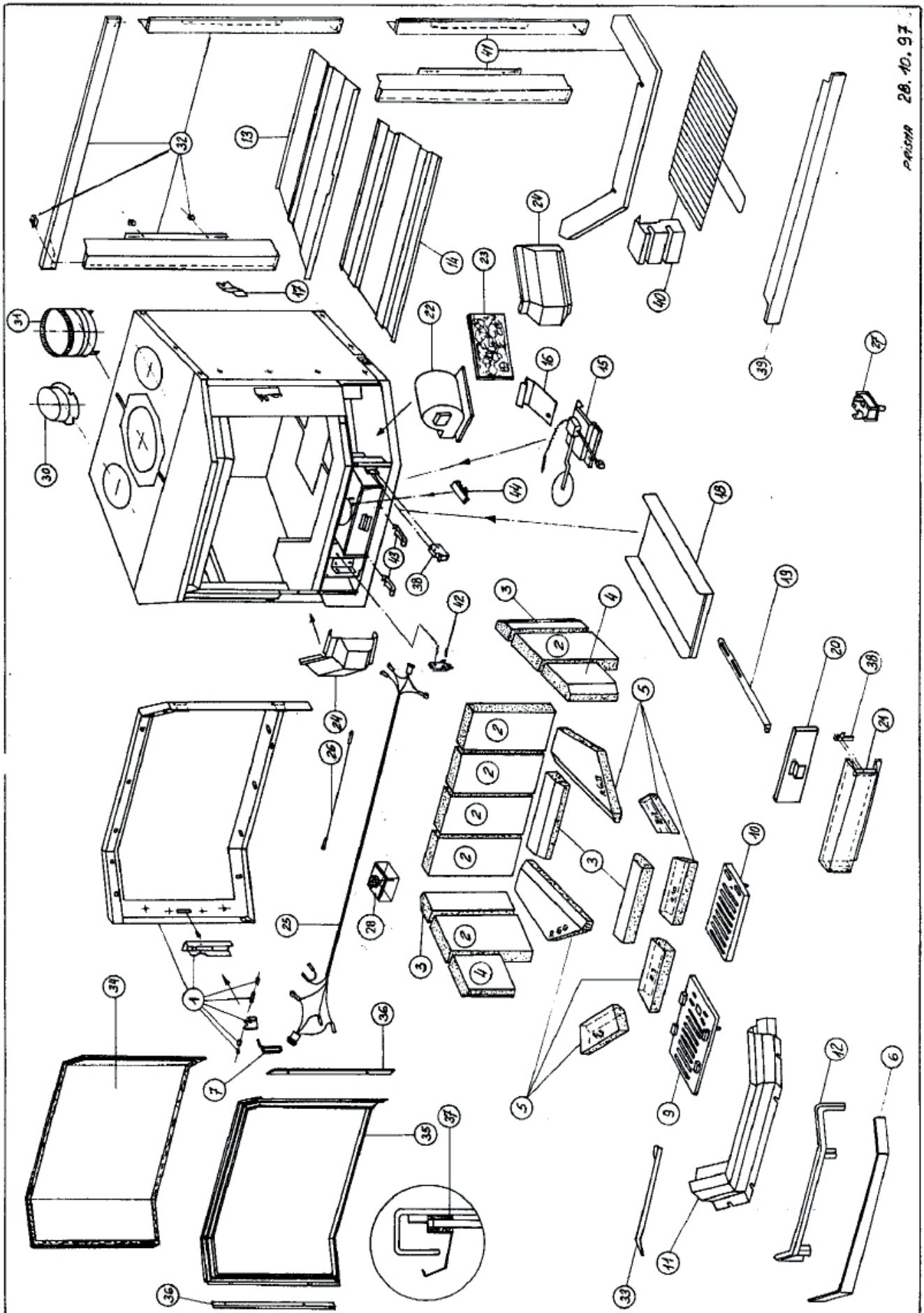
Ref	Code	Description	Omschrijving
02	37117400	BUSELOT AIR CHAUD DIA 125	WARMELUCHTBUISJE DIA 125
03	07VM0180	BUSELOT RACCORD.CHEMINEE DIA 180	INOX AANSLUITINGSBUISJE DIA 180
04	37674002	KIT CADRE HABIL.3 C.IF743 1996	BEKLEDINGSKADER 3 Z IF743 1996
04	37674072	KIT CADRE HABIL.4 C.IF744 1996	BEKLEDINGSKADER 4 Z IF744 1996
05	07RV1034	CERAM. 625X391X4 IF743/744	GLASS 625X391X4 IF743/744
06	27674026	CONTREPORTE IF 743 1996	TEGENDEUR IF 743 1996
07	37674018	FACADE MONTEE IF 743 (98)	GEMONTEERD FRONT IF 743 (98)
08	27674043	CAPOT BASCULANT IF 743 (98)	GELAST GELAKTE KAP IF 743 (98)
09	07Q04002	BROCHE CHARNIERE DIA 6 LG 125	AS-SCHARNIERSTUCK DIA 6 LG 125
10	17660013	LEVIER FERMETURE CAPOT IF 96	HEFBOON ONDERPLAAT IF 96
11	03SZA008	ATTACHE RAPID C 2631 ZF(JAUNE)	RAPID KLEM (GEEL)
12	27674014	CHICANE IF 743 1996	ROOKAFREMMER IF 743 1996
13	27674015	AVALOIR IF 743 1996	ZWELGER IF 743 1996
14	37115018	TISONNIER	POOK
15	07BP03	MAIN FROIDE NICKEL.IF96+PRISMA	
16	17660000	SUPPORT CLENCHE IF 96	HENDEL STEUN IF 96
17	1774P006	CLENCHE INFIRE 95	HENDEL INFIRE 95
18	27660000	ACCROCHE CLENCHE IF 96	HENDEL VANGER IF 96
19	07FTS690	THERMOSTAT DIA90 TELESCOPIQUE	THERMOSTAAT Ø90 TELESCOPISCH
20	07EVDDA3	SA-VENTILATEUR DDL76-86 velcro	VENTILATOR DDL76-86(62-68)
21	27668023	CADRE FILTRE IF 96	KADER FILTER IF 96
22	07NB08	BULPRENS 157X121X10	BULPRENS 157X121X10
23	37660006	HARNAIS IF 1996	HARNAS IF 1996
24	07EEVENC	VARIATEUR A ENCASTRER(S.CABLE)	INBOUW VARIATOR (Z.KABEL)
25	17660018	AXE CHARNIERE CAPOT IF 96 (98)	SCHARNIER AS IF 96 (98)
26	17000002	ECROU SWITCH - CLIP CLAP IF 96	MOER SWITCH - CLIP CLAP IF 96
27	07EEG006	SA - MICROSWITCH 831611 IW3 + 161L UL	MICROSWITCH MET DRUKKNOP
28	17660011	ISOLANT SWITCH IF 96	ISOLATIE SWITCH IF 96
29	07MB05	CLOU DE CAPOT ICLB 1800-3 NOIR	KAPNAGEL ICLB 1800-3 ZWART
32	27668016	DOSEUR AIR SECONDAIRE IF 96	DOSEER APPARAAT IF 96
33	27668017	SUPPORT DOSEUR IF 96	ONDERSTEUN APPARAAT IF 96
34	37668000	PORTE CENDRIER IF 96	ASLADE DEUR IF 96
35	07PBE001	SACLIPS PORTE CENDRIER D950207	VEERKLEM ASLADE DEUR
36	37116241	BRAS DECENDRAGE (88)	ROOSTERSTANG (88)
37	27668024	CENDRIER IF 96	ASLADE IF 96
38	27674020	DEFLECTEUR AIR IF 743 1996	LUCHTDEFLECTOR IF 743 1996
39	27674036	REPARTITEUR INFIRE 743 (HAUT RENDEMENT)	
40	37674015	PARE BUCHES IF 743	BLOKKENHOUDER IF 743
41	37660016	SUPPORT BARREAU-CHENET IF 96	STEUN BLOKKENHOUDER IF 96
42	03J706A6	VIS SWAGEFORM (TH) M6X12 NOIRE	VIJZEN SWAGEFORM(TH)M6X12 ZWAR
43	07FFIFG3	GRILLE FONTE INF. LG 300	ONDERROOSTER LG 300
44	07FFIFG2	GRILLE ACIER CHR. SUP. LG 266	BOVENROOSTER+CHROME LG 266
45	07CB328	BRIQUE 165X120X30	VUURV.STEEN 165X120X30
45	07FF0303	PLAQUETTE FONTE 165X120X30	GIETIJZER PLAATJE 165X120X30
46	07CB300	BRIQUE 240X120X30 VT20	VUURV.STEEN 240X120X30 VT20
46	07FF0301	PLAQUETTE FONTE 240X120X30	GIETIJZER PLAATJE 240X120X30
47	07CB313	BRIQUE 240X60X30 (BISEAUTEE)	VUURV.STEEN 240X60X30 KANTG.
47	07FF0302	PLAQUETTE FONTE 240X60X30	GIETIJZER PLAATJE 240X60X30
48	07CB326	BRIQUE 150X60X30 BISEAUTEE	VUURV.STEEN 150X60X30 KANTG.
49	07CB326	BRIQUE 150X60X30 BISEAUTEE	VUURV.STEEN 150X60X30 KANTG.
50	07CB313	BRIQUE 240X60X30 (BISEAUTEE)	VUURV.STEEN 240X60X30 KANTG.
51	07CB326	BRIQUE 150X60X30 BISEAUTEE	VUURV.STEEN 150X60X30 KANTG.
52	07CB325	BRIQUE 180X60X30 BISEAUTEE	VUURV.STEEN 180X60X30 KANTG.
53	07CB313	BRIQUE 240X60X30 (BISEAUTEE)	VUURV.STEEN 240X60X30 KANTG.
54	37660050	THERMOCONTACT MONTE 2006	
55	27674017	CANAUX A AIR INFIRE 743	
56	27674016	TROISIEME CHICANE INFIRE 743	
---	07CB7174	KIT BRIQUES FOND IF743/744	KIT VUURV.GRONDSTEEN IF743/744
---	07GR03	SILTEMP GRAISSE HT SACHET 4 GR	SILTEMP SMEERVET HT ZAKJE 4 GR
---	37674008	KIT BRIQUE INFIRE 603-683-743 1996	KIT VUURV.STEEN IF 603-683-743 1996
---	37674017	KIT FONTE IF 603-683-743	SET GIETIJZER IF 603-683-743

Options / opties

Ref	Code	Description	Omschrijving
---	17660074	KIT BARBECUE IF 96 + GRILL	KIT BARBECUE IF 96 + GRILL
---	27660029	KIT PARE BUCHE FONTE INFIRE 96	KIT GIETIJZEREN BLOKKENHOUDER 96
---	37660003	STOP AIR IF 96	LUCHT STOP IF 96
---	37674004	CADRE 15 MM 4 COTES IF 744	KADER 15 MM 4 Z IF 744
---	37674005	CADRE 15 MM 3 COTES IF 743	KADER 15 MM 3 Z IF 743
---	37674070	GARNITURE LAITON PORTE IF743	KOPEREN STRIPS V/DEUR IF743
---	37674071	COIFFE LAITON CADRE 3C. IF743	KOPEREN OPZETKADER 3Z IF743
---	37674073	CORBILLE CHARBON IF 743 1996	KOLENKORF IF 743 1996
---	37674075	CADRE LUXE 4 COTES IF744 1996	LUXE KOP. 4 Z.KADER IF744 1996
---	37674076	COIFFE LAITON CADRE 4C. IF744	KOPEREN OPZETKADER 4Z IF744
---	37674077	CADRE LUXE 3 COTES IF743 1996	LUXE KOP. 3 Z.KADER IF743 1996

Imprimé, le 29/06/2007

4.2. Prisma



OPTIONS/RECHANGES/OPTIE/WISSELSTUKKEN PRISMA

Pièces de rechange / wisselstukken

Ref	Code	Description	Omschrijving
01	3774P002	PORTE MONTEE PRISMA	KOMPLETE DEUR PRISMA
02	07CB300	BRIQUE 240X120X30 VT20	VUURV.STEEN 240X120X30 VT20
02	07FF0301	PLAQUETTE FONTE 240X120X30	GIETIJZER PLAATJE 240X120X30
03	07CB313	BRIQUE 240X60X30 (BISEAUTÉE)	VUURV.STEEN 240X60X30 KANTG.
03	07FF0302	PLAQUETTE FONTE 240X60X30	GIETIJZER PLAATJE 240X60X30
04	07CB316	BRIQUE 165X115X30	VUURV.STEEN 165X115X30
04	07FF0303	PLAQUETTE FONTE 165X120X30	GIETIJZER PLAATJE 165X120X30
05	07CB330	BRIQUE REFRACT.PLAN REP. 6D	VUURVASTE STEEN PLAN REP.6D
05	07CB331	BRIQUE REFRACT.PLAN REP. 6G	VUURVASTE STEEN PLAN REP. 6G
05	07CB332	BRIQUE REFRACT. PLAN REP. 9	VUURVASTE STEEN PLAN REP. 9
05	07CB333	BRIQUE REFRACT. PLAN REP. 10	VUURVASTE STEEN PLAN REP. 10
05	07CB334	BRIQUE REFRACT. PLAN REP. 11	VUURVASTE STEEN PLAN REP. 11
05	07CB335	BRIQUE REFRACT. PLAN REP. 12	VUURVASTE STEEN PLAN REP. 12
05	07CB8001	SA.KIT FOND PRISMA	SA.BODEN SET PRISMA
06	3774P030	BARRAGE PRISMA	AFSLUITING PRISMA
07	07BP0103	MAIN FROIDE NICKEL.IF96+PRISMA	KOUDE HAND NICKEL.IF96+PRISMA
09	07FFIG3	GRILLE FONTE INF. LG 240	ONDERROOSTER LG 240
10	07FFIF62	GRILLE ACIER CHR. SUP. LG 210	BOVENROOSTER+CHROME LG 210
11	3774P004	REPARTITEUR D'AIR PRISMA	LUCHTVERDELER PRISMA
12	3774P013	PARE BUCHE PRISMA	BESCHERMSTANG PRISMA
13	3774P003	AVALOIR PRISMA	ROOKAFREMMER PRISMA
14	3774P005	CHICANE PRISMA	ROOKAFREMMER UNDER PRISMA
15	07FTS690	THERMOSTAT DIA90 TELESCOPIQUE	THERMOSTAAT DIA90 TELESCOPISCH
16	1774P019	SUPPORT THERMOSTAT PRISMA	THERMOSTAAT SUPPORT PRISMA
17	37116226	FIXATION SONDE	BEVESTIGING HAARBUISJE
18	3774P007	CENDRIER PRISMA	ASLADE PRISMA
19	37740013	BRAS DECENDRAGE INFIRE 740	ROOSTERSTANG IF 740
20	3774P006	PORTE CENDRIER PRISMA	ASLADEDEUR PRISMA
21	3774P011	PORTILLON PRISMA	AFDEKDEURTJE PRISMA
22	07EVDDA3	SA-VENTILATEUR DDL76-86(62-68)	VENTILATOR DDL76-86(62-68)
23	07NB07	BULPRENS 190X120X10 (PRISMA)	BULPRENS 190X120X10 (PRISMA)
24	3774P009	PAIRE CAPOT PRISMA	2 ZYKANT AFDEKPLATEN
25	37600011	HARNAIS VENTILATEUR IF600-800*	VERBINDINGSKABEL VENT.IF.600 - 800*
26	37600020	FIL DE MASSE INFIRE 600 *	MASSADRAAD IF.600
28	07EEVENC	VARIATEUR A ENCASTRER(S.CABLE)	INBOUW VARIATOR (Z.KABEL)
30	37117400	BUSELOT AIR CHAUD DIA 125	WARMELUCHTBUISJE DIA 125
31	07VM0180	BUSELOT RACCORD.CHEMINEE DIA 180	INOX AANSLUITINGSBUISJE DIA 180
32	3774P008	CADRE HABILLAGE PRISMA	GELAKTE BEKLEDINGSKADER PRISMA
33	37115018	TISONNIER	POOK
34	07RV3301	CERAM.135/438/135X400X4 PRISMA	KERAM.135/438/135X400X4 PRISMA
35	2774P024	CONTREPORTE SOUDEE PRISMA	GELASTE TEGENDEUR PRISMA
36	2774P004	ENTRETOISE VERTICALE PRISMA	VERTIKAAL TUSSENSTUCK PRISMA
37	07HAP006	JOINT LD-250-1A W/ADHES.PRISMA	DICHTING LD-250-1A W/ZELFKLEV.
38	07ADCLIP	CLIP-CLAP VA ET VIENT No11	CLIP CLAP SLUITSYSTEEM
42	07EEG006	SA - MICROSWITCH 831611 IW3 + 161L UL	MICROSWITCH MET DRUKKNOP
42	07EEG005	ECROU /SWITCH 70602118 CROUZET	MOER SWITCH 70602118 CROUZET
43	03SZA003	ATTACHE RAPID C3654	RAPID KLEM C3654
44	07PBE001	SACLIPS PORTE CENDRIER D950207	VEERKLEM ASLADE DEUR
---	05B9700	AEROSOL ANTHRACITE	AEROSOL ANTHRACIET
---	3774P070	KIT FONTE PRISMA	KIT GIETIJZER PRISMA
---	3774P075	KIT BRIQUE PRISMA	KIT VUURV. STEEN PRISMA
---	3774P021	ACCROCHE CLENCHE PRISMA	HENDELVANGER PRISMA
---	2774P023	SUPPORT CLENCHE PRISMA	HENDEL STEUN PRISMA
---	1774P006	CLENCHE INFIRE 95	HENDEL INFIRE 95

Options / opties

Ref	Code	Description	Omschrijving
27	37680048	KIT THERMOCONTACT INFIRE RC93	SET THERMOCONTACT INFIRE RC93
40	3774P033	KIT GRILL PRISMA	BARBECUE SET PRISMA
41	3774P035	SEUIL + 2 MONTANTS CADRE HAB.	LYSTEN BEKLEDINGSKADER+BODEN
---	3774P031	CADRE HAB.LAITON PRISMA	KOPEREN BEKLEDINGSKADER PRISMA
---	3774P032	TRAVERSE CADRE HAB. LAITON EMB	KOPEREN ONDERKADER (4Z.)
---	3774P036	SEUIL NOIR + CADRE 3C. LAITON	ZWARTE BODEM+ KOPEREN BEKLED.
---	3774P037	CADRE LUXE 3 COTES PRISMA	LUXE KOP KADER 3 Z. PRISMA
---	3774P080	KIT GARN.LAITON PORTE PRISMA	KOPEREN STRIPS V/DEUR PRISMA



BODART
&GONAY 

4920 Harzé BELGIUM

07

EN 13229:2001 and EN 13229 A2:2004

Inset appliance fired by solid fuel

In fire 603

Minimum insulation thickness: Side wall: 118 mm minimum
Back wall: 54 mm minimum
Ceiling: 85 mm minimum
Floor: no insulation required

Recommended fuels : Woodlogs

Emission of CO in combustion products : 0.20 %

Flue gas temperature : 273 °C

Thermal output : 7 kW

Energy efficiency : 77.2 %

Read and follow the operating instructions!



BODART
&GONAY 

4920 Harzé BELGIUM

07

EN 13229:2001 and EN 13229 A2:2004

Inset appliance fired by solid fuel

In fire 683

Minimum insulation thickness: Side wall: 118 mm minimum
Back wall: 88 mm minimum
Ceiling: 86 mm minimum
Floor: no insulation required

Recommended fuels : Woodlogs

Emission of CO in combustion products : 0.235 %

Flue gas temperature : 216,5 °C

Thermal output : 9 kW

Energy efficiency : 76 %

Read and follow the operating instructions!



BODART
&GONAY 

4920 Harzé BELGIUM

07

EN 13229:2001 and EN 13229 A2:2004

Inset appliance fired by solid fuel

In fire 743

Minimum insulation thickness: Side wall: 119 mm minimum
Back wall: 123 mm minimum
Ceiling: 86 mm minimum
Floor: 48 mm minimum

Recommended fuels : Woodlogs

Emission of CO in combustion products : 0.27 %

Flue gas temperature : 427 °C

Thermal output : 10,3 kW

Energy efficiency : 75,4 %

Read and follow the operating instructions!



BODART
&GONAY 

4920 Harzé BELGIUM

07

EN 13229:2001 and EN 13229 A2:2004

Inset appliance fired by solid fuel

Fuego

Minimum insulation thickness: Side wall: 119 mm minimum
Back wall: 123 mm minimum
Ceiling: 86 mm minimum
Floor: 48 mm minimum

Recommended fuels :Woodlogs

**Emission of CO in
combustion products** : 0.27 %

Flue gas temperature : 427 °C

Thermal output : 10,3 kW

Energy efficiency : 75,4 %

Read and follow the operating instructions!



BODART
&GONAY 

4920 Harzé BELGIUM

07

EN 13229:2001 and EN 13229 A2:2004

Inset appliance fired by solid fuel

Prisma

Minimum insulation thickness: Side wall: 119 mm minimum
Back wall: 123 mm minimum
Ceiling: 86 mm minimum
Floor: 48 mm minimum

Recommended fuels : Woodlogs

Emission of CO in combustion products : 0.27 %

Flue gas temperature : 427 °C

Thermal output : 10,3 kW

Energy efficiency : 75,4 %

Read and follow the operating instructions!

5. Garantie

DUREE ET LIMITATION

- 6 ans de garantie sur: la structure générale
- 2 ans de garantie sur: pièces amovibles
- 2 ans de garantie sur: ventilateur et variateur de vitesse
- pas de garantie sur: vitre, briques

CONVENTION

Bodart & Gonay garantit ses appareils en:

- conformité avec ses catalogues et notices d'utilisation,
- sécurité d'utilisation fonctionnelle.

RESERVES

Bodart & Gonay se réserve le droit de modifier ses appareils, catalogues, notices d'utilisation, indépendamment, à tout moment, et sans préavis.

La validité de la garantie est annulée en cas de non-respect des impératifs et recommandations de la présente notice.

Les interventions sous garantie seront exclusivement assurées par l'intermédiaire du distributeur sur présentation de la facture d'achat.

Les pièces ne seront délivrées qu'en échange des pièces défectueuses.

EXCLUSION

Sinistres, avaries et dysfonctionnements liés à:

- Une inadéquation entre la puissance nominale de l'appareil et le besoin calorifique du local;
- Une installation ou des raccordements incorrects;
- Une destruction du thermostat par surchauffe provoquée en utilisation intensive par:
 - la porte du cendrier laissée ouverte
 - la ventilation laissée à l'arrêt;
- Un tirage insuffisant ou exagéré;
- Une utilisation abusive;
- Des combustibles incompatibles, destructifs et/ou humides (bois traités...);
- Des consommations supérieures aux limites d'utilisation;
- Une insuffisance d'entretien;
- Un emploi de composants électriques et électroniques non agréés par Bodart & Gonay;
- Toute modification, transformation interne du foyer;
- Transport et installation.

Frais de transport et emballage.

Tous frais non acceptés préalablement par Bodart & Gonay.

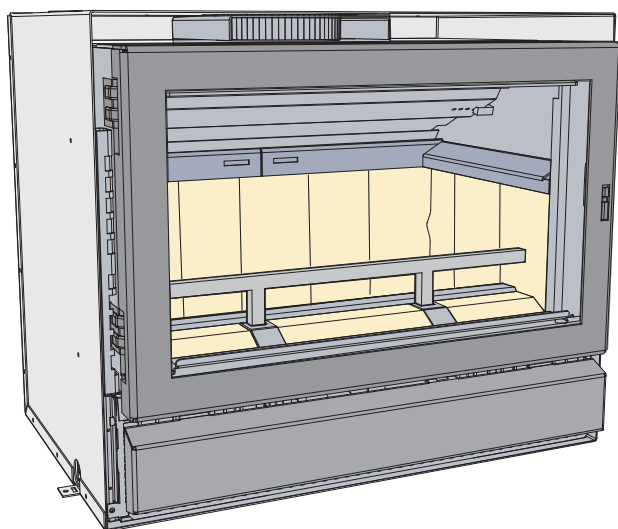
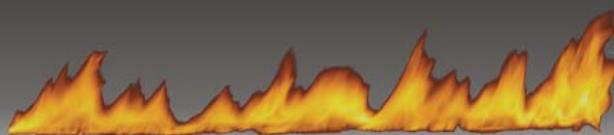
Frais conséquents à la non-utilisation de l'appareil.

PRISE D'EFFET

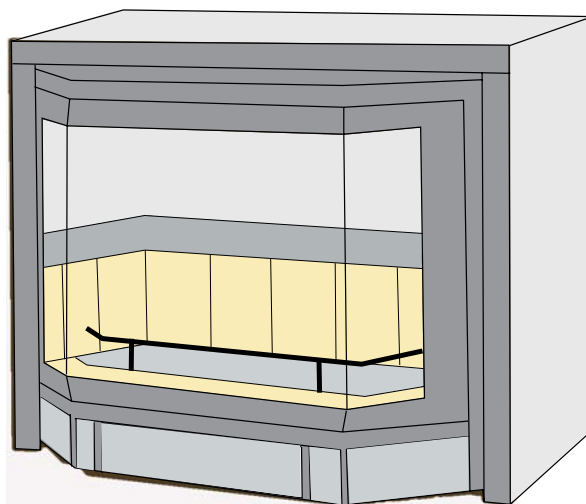
La garantie prend cours à partir de la date inscrite sur la facture. La facture est le seul document faisant foi pour la garantie.

Notice d'installation

BODART
& GONAY 



In Fire
(Fuego)



Prisma

Attention: Enlever la notice du foyer et la remettre au client,
accompagnée des instructions nécessaires
(explications et démonstrations).

NOTICE D'INSTALLATION

1. Caractéristiques	31
2. Conduit de fumée	37
3. Amenée d'air extérieur	38
4. Air de convection	38
5. Installation	39
5.1. Recommandations	39
5.2. Niche	40
5.3. Electricité	40
5.4. Mise en place du foyer	40
5.5. Cadres	41
6. Thermocontact	42
7. Options	43
7.1 Carrosserie Fuego	43

Check list:

Vérifier les différentes dimensions minimales d'encastrement (tenir compte des options!)
Voir p.17.

Mise à niveau du foyer, 2 points de référence.

Placer le conduit de raccordement cheminée et le raccordement des sorties d'air chaud.

Pas de matériaux combustibles (bois, papier peint...) au plafond et sur les murs autour des sorties d'air chaud.

Pour les matériaux combustibles au sol, une distance de sécurité de 80 cm est nécessaire.

Contrôle du circuit d'air de combustion.

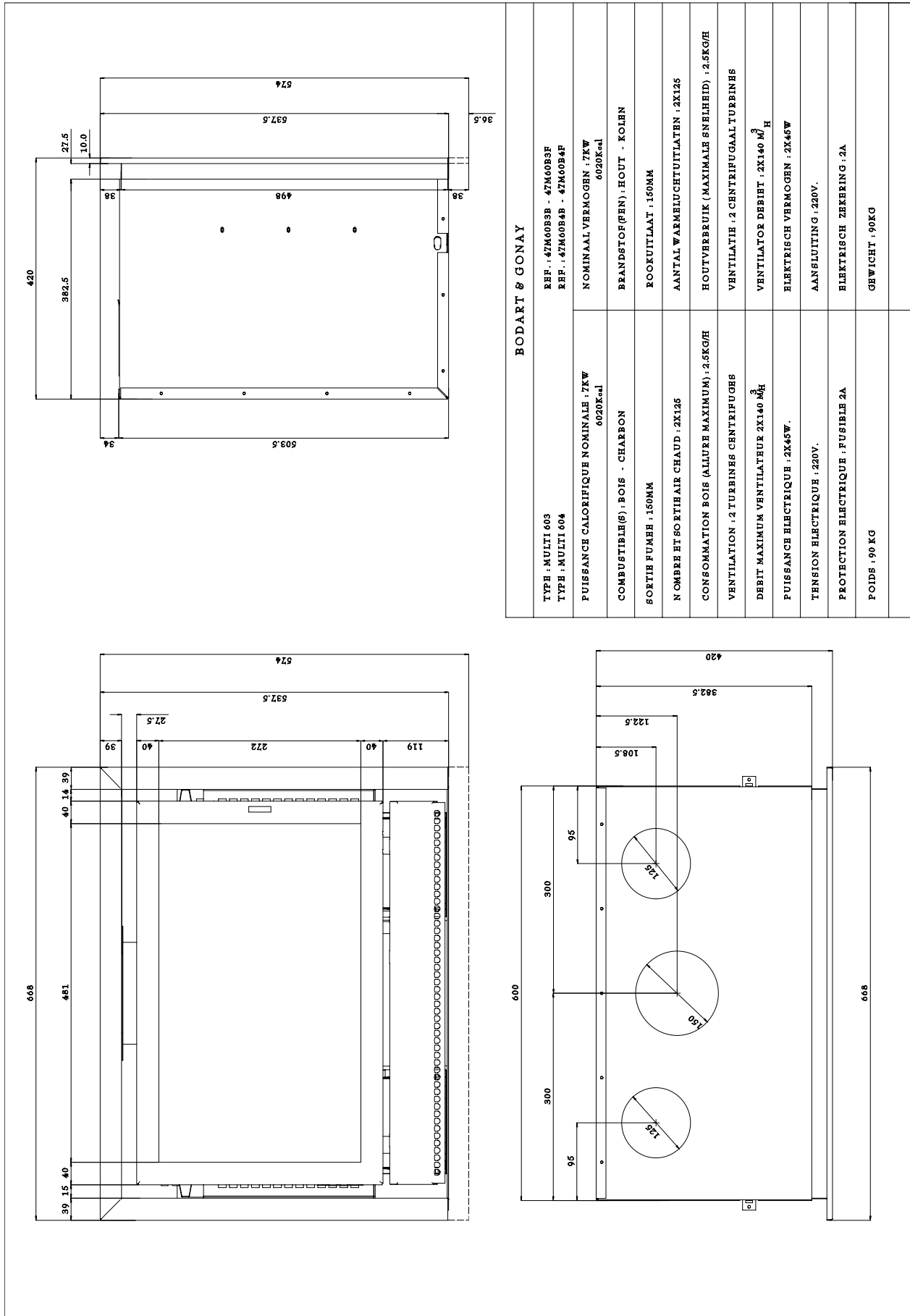
Contrôle des circuits d'air de convection.

La sortie de cheminée possède un chapeau.

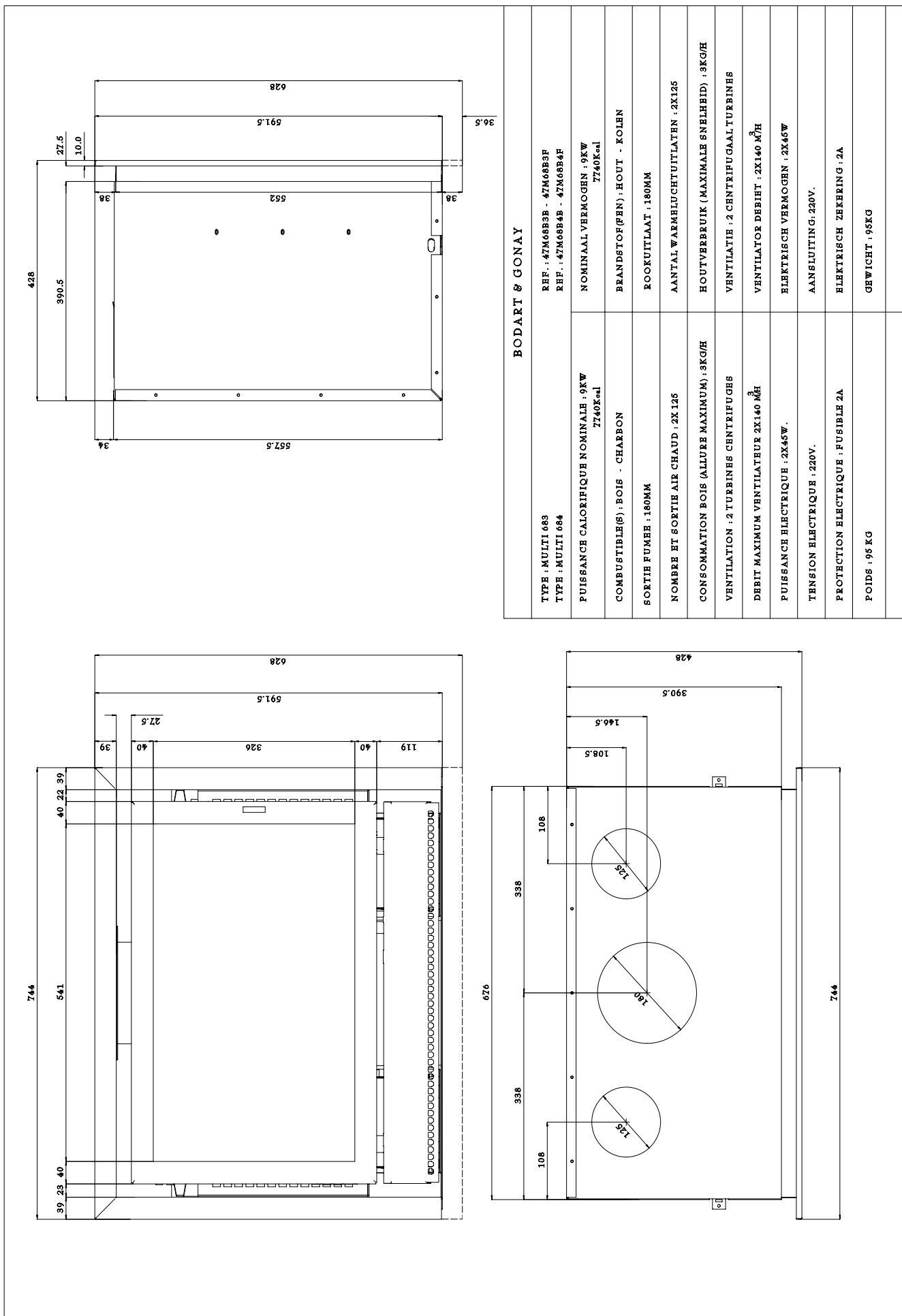
Installation du cadre (option) avant maçonnerie.

1. Caractéristiques

In Fire 603-604:

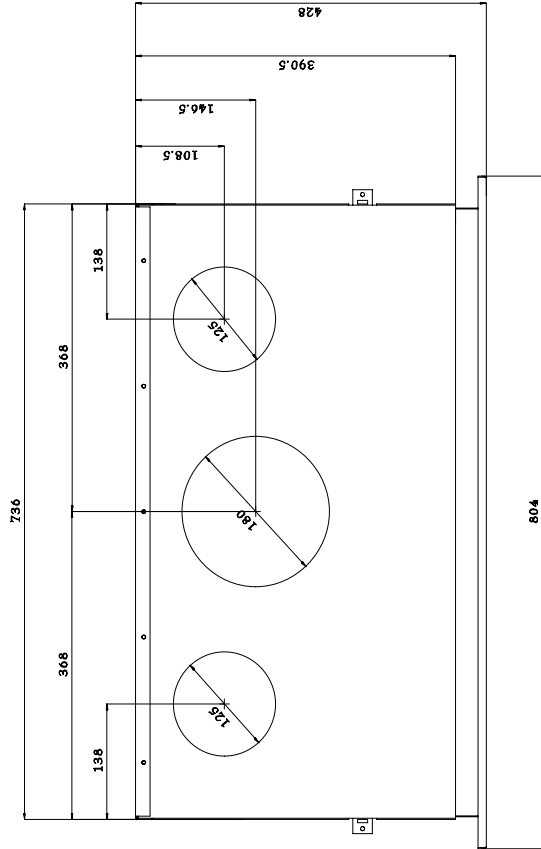
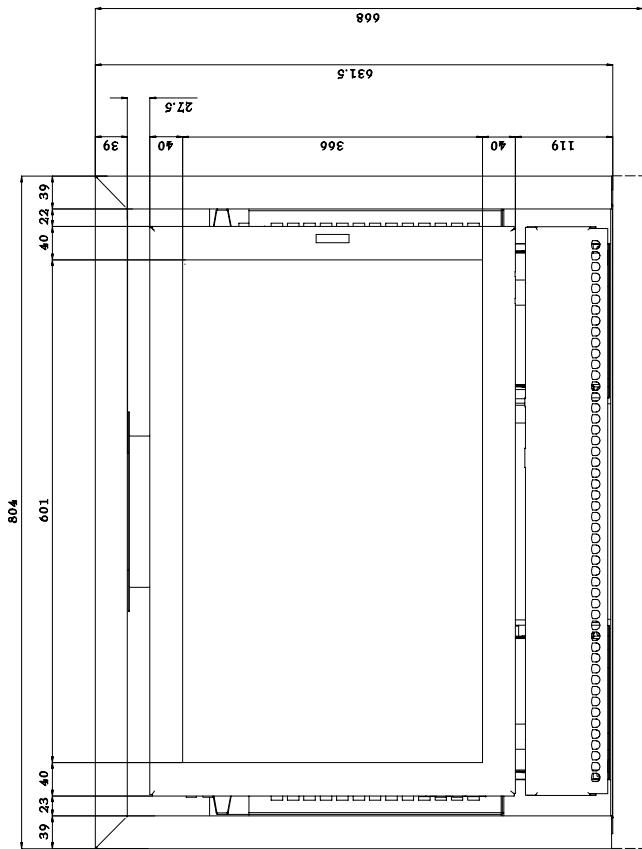
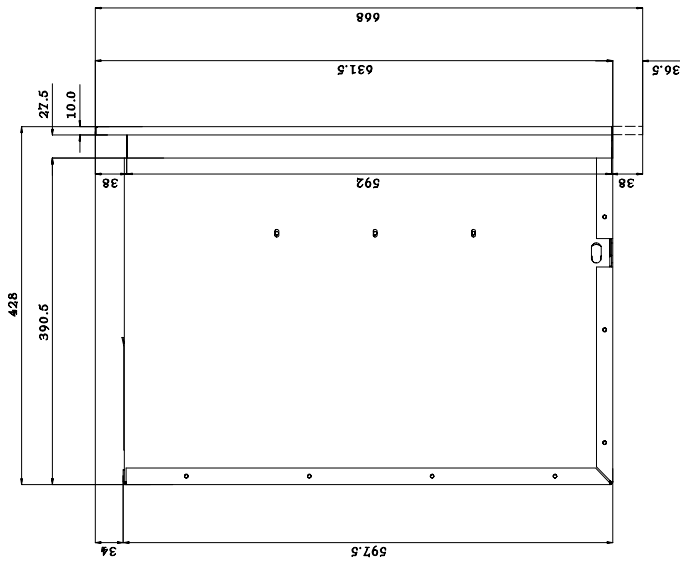


In Fire 683-684:



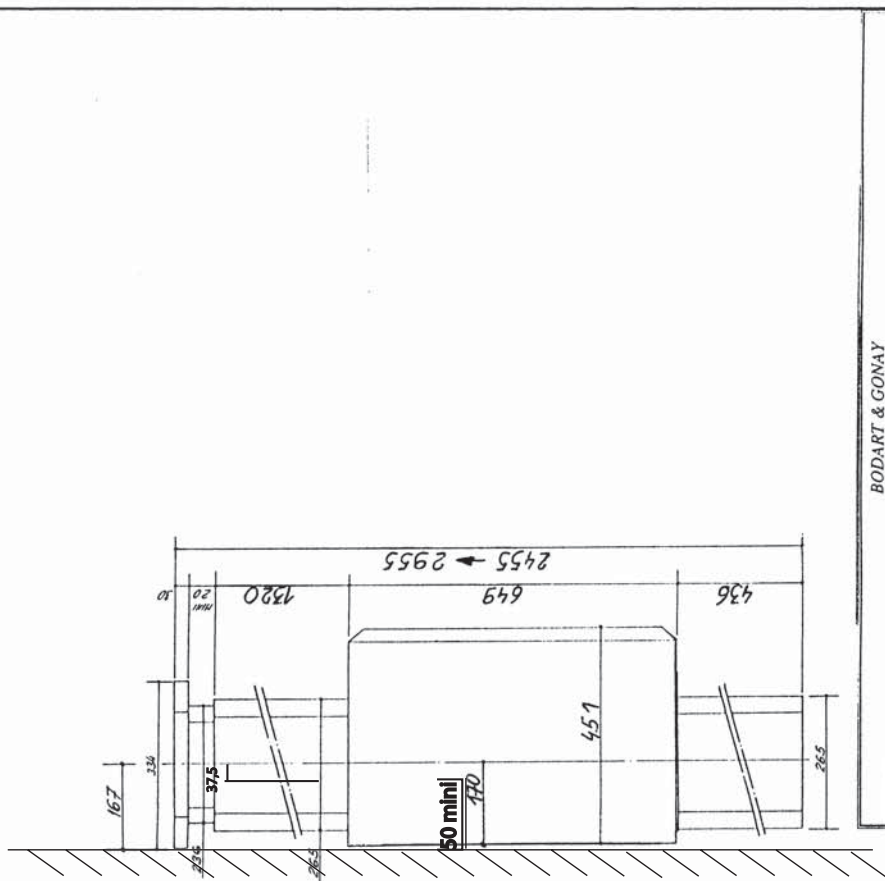
BODART & GONAY	
TYPE : MULTI 683	RHF : 47M683B - 47M683F
TYPE : MULTI 684	RHF : 47M684B - 47M684F
PUISSANCE CALORIFIQUE NOMINALE : 9KW 7740Kcal	NOMINAAL VERMOGEN : 9KW 7740Kcal
COMBUSTIBLE(S) : BOIS - CHARBON	BRANDSTOF(EN) : HOUT - KOLEN
SORTIE FUMEE : 180MM	ROOKUITLAAT : 180MM
NOMBRE ET SORTIE AIR CHAUD : 2X 125	AANTAL WARMELUCHTUITLATEN : 2X125
CONSUMMATION BOIS (ALLURE MAXIMUM) : 3KG/H	HOUTVERBRUIK (MAXIMALE SNELHEID) : 3KG/H
VENTILATION : 2 TURBINES CENTRIFUGES	VENTILATIE : 2 CENTRIFUGAAL TURBINES
DEBIT MAXIMUM VENTILATEUR 2X140 M ³ /H	VENTILATOR DEBIET : 2X140 M ³ /H
PUISSANCE ELECTRIQUE : 2X45W.	ELECTRISCH VERMOGEN : 2X45W
TENSION ELECTRIQUE : 220V.	AANSLUITING : 220V.
PROTECTION ELECTRIQUE : FUSIBLE 2A	ELECTRISCH ZEKERING : 2A
POIDS : 95 KG	GEWICHT : 95KG

In Fire 743-744:

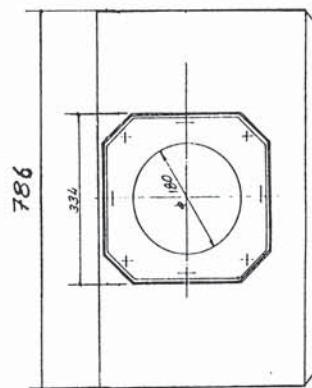
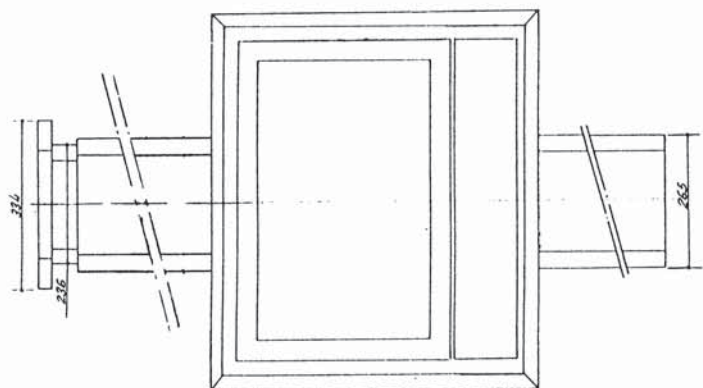


BODART & GONAY	
TYPE : MULTI 743 TYPE : MULTI 744	REF. : 47M7483B - 47M7483F REF. : 47M7484B - 47M7484F
PUISSANCE CALORIFIQUE NOMINALE : 10KW 8600Kcal	NOMINAAL VERMOGEN : 10KW 8600Kcal
COMBUSTIBLE(S) : BOIS - CHARBON	BRANDSTOF(SEN) : HOUT - KOELEN
SORTIE FUMEE : 180MM	ROOKUITLAAT : 180MM
NOMBRE ET SORTIE AIR CHAUD : 2X125	AANTAL WARMBLUCHTUITLATEN : 2X125
CONSOMMATION BOIS (ALLURE MAXIMUM) : 3,5KG/H	HOUTVERBRUIK (MAXIMALE SNELHED) : 3,5KG/H
VENTILATION : 2 TURBINES CENTRIFUGES	VENTILATIE : 2 CENTRIFUGAALTURBINES
DEBIT MAXIMUM VENTILATEUR 2X140 M ³ /H	VENTILATOR DEBIET : 2X140 M ³ /H
PUISSANCE ELECTRIQUE : 2X45V.	ELEKTRISCH VERMOGEN : 2X45W
TENSION ELECTRIQUE : 220V.	AANSLUITING: 220V.
PROTECTION ELECTRIQUE : FUSIBLE 2A	ELEKTRISCH ZEKERING : 2A
POIDS : 110 KG	GEWICHT : 110KG

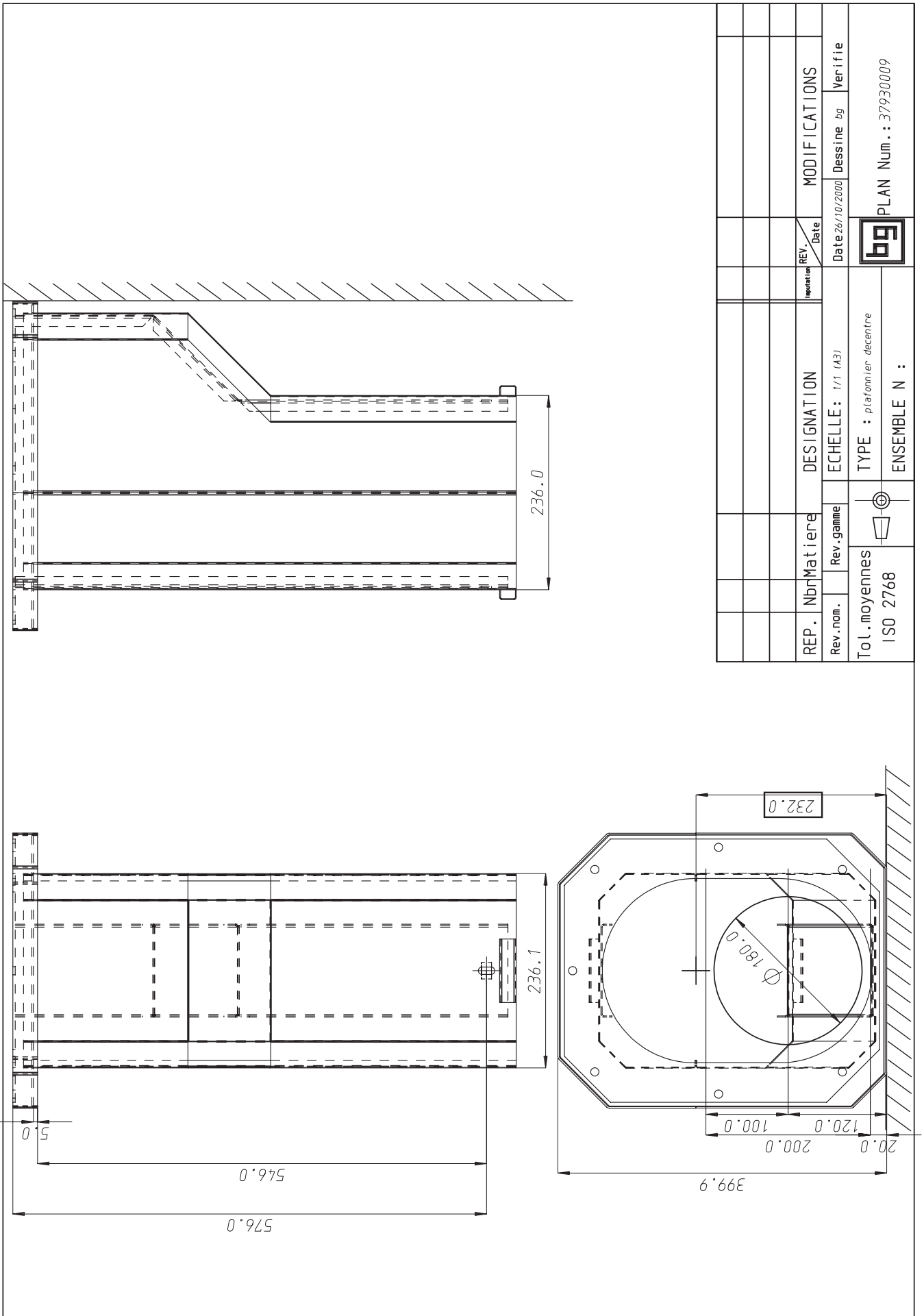
Fuego:



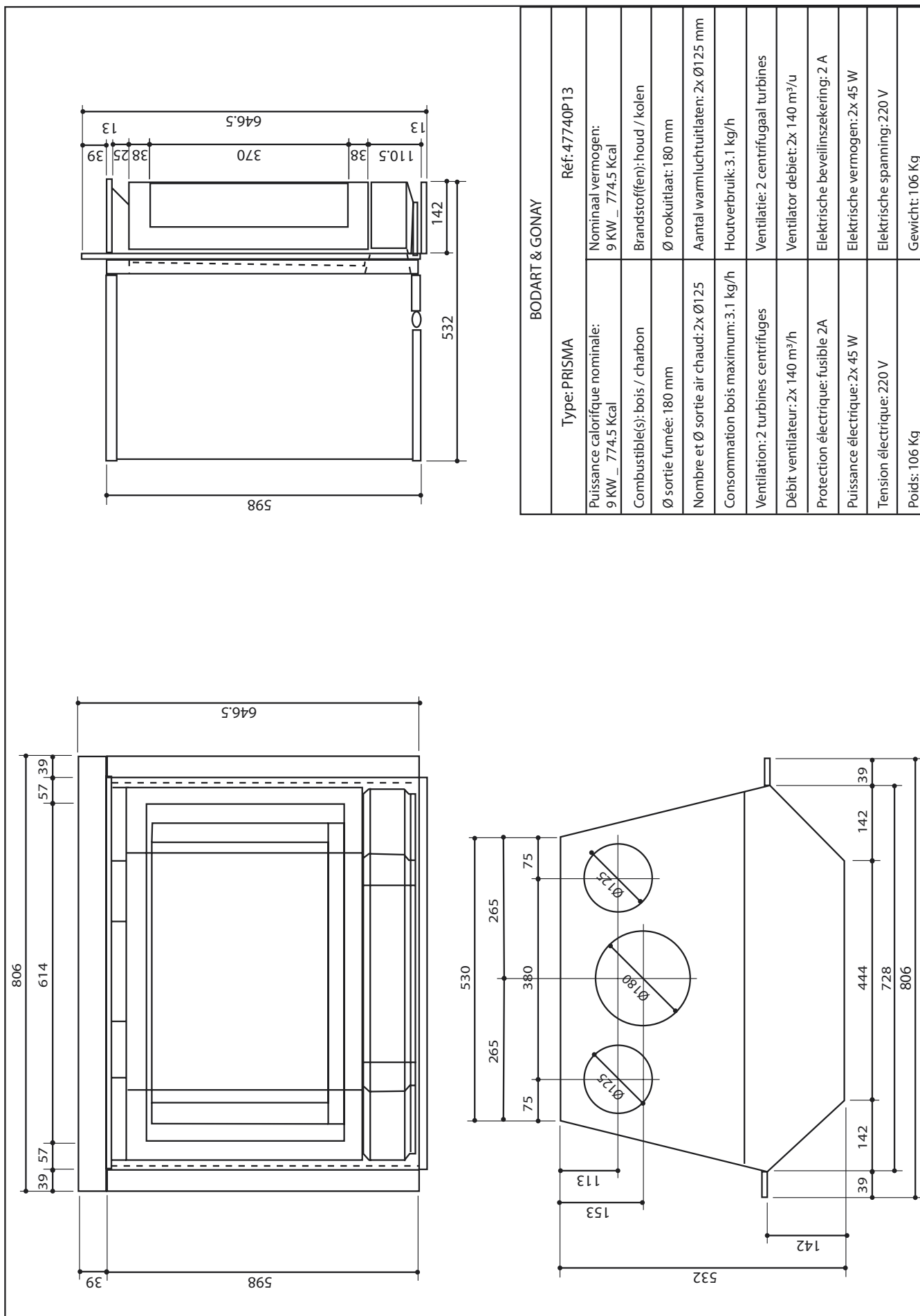
BODART & GONAY	
Typ: FUEGO 743 PUISSANCE CALORIFIQUE NOMINALE : 10KW 8600 Kcal	Ref.: 47M9374B - 47V9374F NOMINAAL VERMOGEN : 10 KW 8600 Kcal
COMBUSTIBLE(S) : BOIS - CHARBON Ø SORTIE FLUÉE : 180 MM	BRANDSTOFFEN : HOUT - KOLEN Ø ROOKUITLAAT : 180 MM
NOMBRE ET Ø SORTIE AIR CHAUD : 2 X Ø125 CONSOMMATION BOIS (ALLURE MAXIMUM): 3.5KG/H	AANTAL WARMELUCHTUITLATEN : 2 x Ø125 HOUTVERBRUIK (MAXIMALE SNELHEID): 3.5 KG/U
VENTILATION : 2 TURBINES CENTRIFUGES DÉBIT MAXIMUM VENTILATEUR : 2 X 140 M ³ /H	VENTILATIE : 2 CENTRIFUGAAL TURBINES VENTILATOR DEBIET : 2 X 140 M ³ /U
PUISSANCE ELECTRIQUE : 2 X 45W TENSION ELECTRIQUE : 230 V	ELEKTRISCH VERMOGEN : 2 X 45W AANSLUITING : 230V
PROTECTION ELECTRIQUE : FUSIBLE 1.25A POIDS :	ELEKTRISCH ZEKERING : 1.25A GEWICHT :



Plafonnier décentré:



Prisma:



BODART & GONAY	
Type: PRISMA	Réf: 47740P13
Puissance calorifique nominale: 9 KW _ 774.5 Kcal	Nominaal vermogen: 9 KW _ 774.5 Kcal
Combustible(s): bois / charbon	Brandstoffen): houd / kolen
Ø sortie fumée: 180 mm	Ø rookuitlaat: 180 mm
Nombre et Ø sortie air chaud: 2x Ø125	Aantal warmluchtuitlaten: 2x Ø125 mm
Consommation bois maximum: 3.1 kg/h	Houtverbruik: 3.1 kg/h
Ventilation: 2 turbines centrifuges	Ventilatie: 2 centrifugaal turbines
Débit ventilateur: 2x 140 m³/h	Ventilator debiet: 2x 140 m³/u
Protection électrique: fusible 2A	Elektrische beveiligingszekering: 2 A
Puissance électrique: 2x 45 W	Elektrische vermogen: 2x 45 W
Tension électrique: 220 V	Elektrische spanning: 220 V
Poids: 106 Kg	Gewicht: 106 Kg

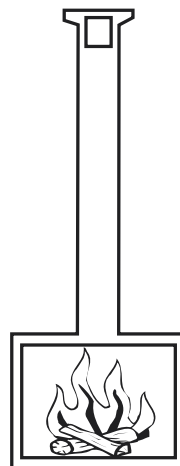
2. Conduit de fumée

Recommandations

Le conduit de cheminée doit être construit selon les règles de l'art dont voici les plus importantes:

- **Hauteur minimale** (distance entre raccordement et dessus de souche) sera de **4 m**.

- **Section:** Ø 180mm pour IF 683/743 et Prisma
 Ø 150 mm pour IF 603



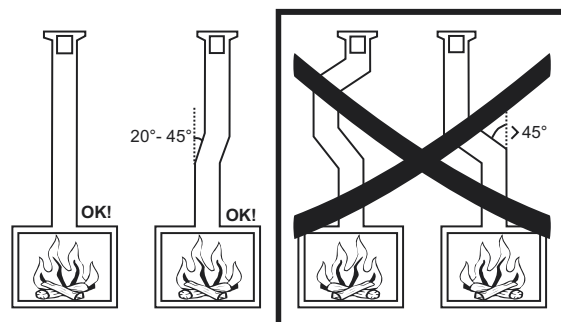
- Le conduit doit être isolé thermiquement.

- **La sortie de la cheminée (souche)** et son emplacement sont très importants, il faut absolument que la sortie dispose d'un chapeau pour éviter qu'il pleuve dans le foyer. Demander conseil à un cheministe (tout dispositif rétrécissant la section de sortie doit être évité). La sortie de cheminée doit se trouver hors des zones d'influence des vents.



- La présence d'obstacles à proximité de la sortie de cheminée doit être prise en compte.

- Un conduit de fumée individuel ne comporte pas plus de 2 dévoiements (autrement dit, changements de direction). L'angle de ces dévoiements avec la verticale ne doit pas excéder d'une façon générale 20°, et 45° pour un conduit en métal lisse.

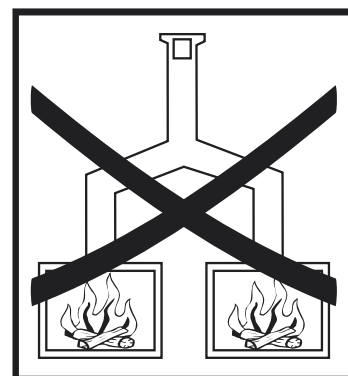


- Le conduit doit permettre la récupération des suies (ramonable).

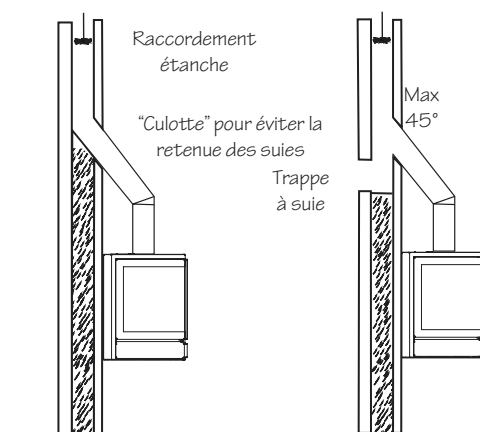
- Ne raccorder qu'un seul appareil par conduit.

POUR UN CONDUIT EXISTANT:

Il est de rigueur de vérifier, outre l'étanchéité, la vacuité et la stabilité générale, la **compatibilité du foyer** et si nécessaire, tuber le conduit, voire modifier la souche.

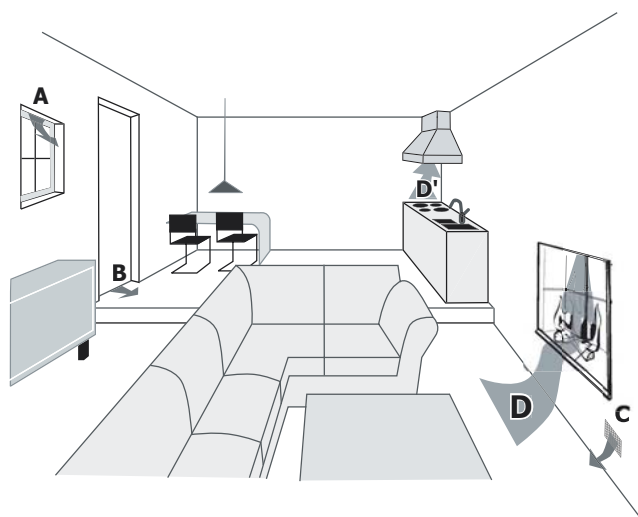


- En cas de double conduit:
 - sélectionner le meilleur,
 - obturer l'inutile.
- En cas de raccordement latéral sur un conduit existant, réaliser un des deux montages suivants:
 - L'étanchéité du raccordement est de rigueur.



3. Air de combustion et amenée d'air extérieur

Lorsqu'un foyer brûle du bois, il consomme de l'air, ça veut dire qu'une certaine quantité d'air sort par la cheminée **D**. Cet air doit être compensé par les entrées habituelles, **A** et **B**, et si celles-ci sont insuffisantes, il faut ajouter une nouvelle entrée d'air frais **C**. La présence d'une hotte aspirante dans le même volume d'habitation crée une sortie d'air supplémentaire **D'**, qu'il faut également compenser. Valeur indicative de **C** en fonction du diamètre de la cheminée et de l'étanchéité de la maison:



- Ø 20 cm cheminée → entrée Ø 10 cm (79 cm²)

- Ø 15 - 18 cm cheminée → entrée Ø 9 cm (64 cm²)

- De préférence, cette entrée sera proche du foyer. Ceci afin d'éviter des courants d'air froid à travers la pièce, une dépression dans le local et participer au renouvellement de l'air.

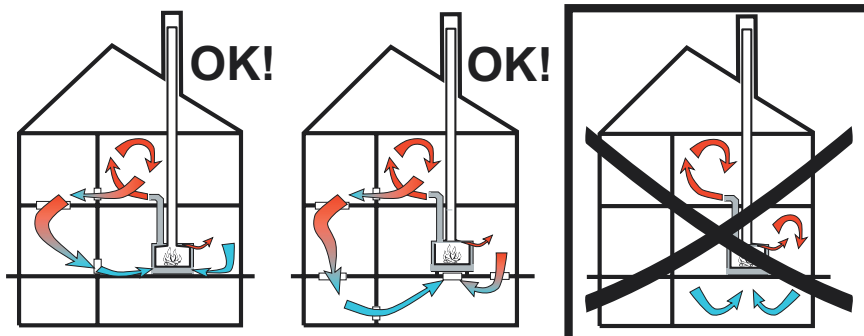
4. Air de convection (air chaud)

L'air chaud produit par le foyer sort directement par l'espace au-dessus de la porte.

Il est cependant possible de raccorder, en plus, **2 conduits d'air chaud** sur le dessus du foyer. Ceci permet d'extraire encore plus de chaleur et/ou d'envoyer de la chaleur vers une autre pièce que celle où se trouve le foyer. L'apport de ces sorties demeure limité à +/- 1 KW par sortie. Des conduits isolés thermiquement sont recommandés pour le fonctionnement optimal de l'appareil (ceux-ci créent un "tirage" pour l'air de convection).

A l'installation de ces conduits, limiter la longueur et les changements de direction, "couder" au plus large et éviter l'utilisation de **grilles de sortie** à faible coefficient de passage, car les pertes de vitesse engendrées diminuent l'efficacité des sorties d'air chaud.

- Si de l'air chaud est envoyé dans un autre local, **il est impératif de prévoir un orifice de retour d'air de section au moins équivalente aux sorties d'air chaud.** Ceci est très important pour ne pas mettre la pièce en dépression, ce qui causerait un problème de fonctionnement du foyer.
- Il faut également tenir compte des circuits d'air de convection (voir les schémas de convection ci-dessous).

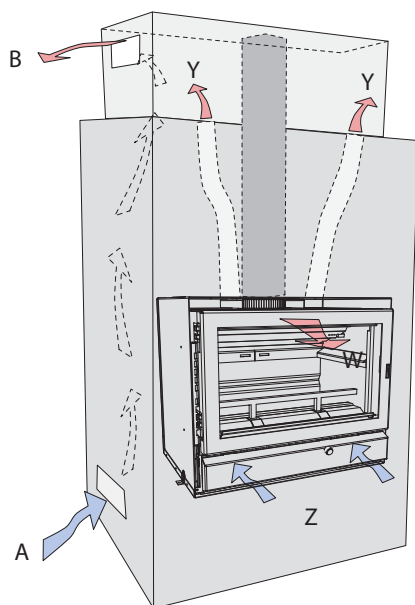


5. Installation

5.1.Recommandations :

- La cheminée doit être adaptée.
- Pour éviter les déperditions de chaleur dans les conduits, il est conseillé de les isoler.
- Le foyer doit être de niveau.
- Vérifier le bon fonctionnement de la porte (ouverture latérale).
- Après le raccordement de la cheminée, nous vous conseillons de mettre à feu.
- Il est possible de ne pas isoler du tout le foyer. Dans ce cas, **il faut absolument que l'air puisse circuler autour du foyer; pour ce faire une veine d'air de minimum 5 cm est à prévoir tout autour du foyer**, ce qui permet par la même occasion de récupérer de la chaleur. La cheminée décorative doit alors permettre à de l'air frais de rentrer par le bas et de sortir en haut (Voir dessin au 5.2.). Cependant, si le foyer est contre un mur extérieur de la maison, il est préférable de l'isoler de ce mur.
- **MATÉRIAUX COMBUSTIBLES:** ils sont à proscrire dans l'environnement immédiat du foyer, des sorties d'air chaud et du conduit de cheminée. Une distance de sécurité au sol de 80 cm est nécessaire. Il faut noter que, en porte ouverte, des braises brûlantes peuvent être projetées à plusieurs mètres.
- **MATÉRIAUX ISOLANTS:** utiliser des matériaux "HAUTE TEMPÉRATURE" comme certaines laines de roche. Dans tous les cas, **ces matériaux ne doivent pas être en contact avec l'air de convection (NE PAS UTILISER DE LAINE DE VERRE).**

5.2. Niche :



- Dégager le passage pour le raccordement à la cheminée et, éventuellement les conduits d'air chaud.

- Supprimer les éventuels avaloirs et registres.

- Isoler les murs extérieurs

- Dans le cas de nouvelles maçonneries, il est **INTERDIT** d'asseoir la maçonnerie sur le dessus du foyer.

A--> B : **Système de décompression** et de refroidissement du foyer et du manteau de cheminée. Récupération de chaleur supplémentaire.

Z --> Y et W: **Convection forcée (avec ventilateur)**: Système de récupération double paroi du foyer.

5.3. Electricité :

- Enlever le support de filtre du côté de votre choix correspondant à l'alimentation (dévisser les 2 vis de fixation, puis faire pivoter et retirer le support filtre).

- Amener le câble souple d'alimentation en regard de l'orifice prévu dans l'appareil. Prévoir une longueur suffisante pour le raccordement et d'éventuelles interventions ultérieures aisées. Si, pour connecter, on a enlevé un bouchon protecteur, placer celui-ci sur le connecteur non utilisé du deuxième ventilateur.

Toutes les manipulations d'installation et d'entretien sur le ventilateur et le variateur doivent se faire avec l'alimentation débranchée.

5.4. Mise en place du foyer :

1. Démontez les pièces amovibles.

- la porte (ouvrir à plus de 45° et soulever)
- la chicane (voir démontage d'une chicane)
- le kit de briques réfractaires et les grilles

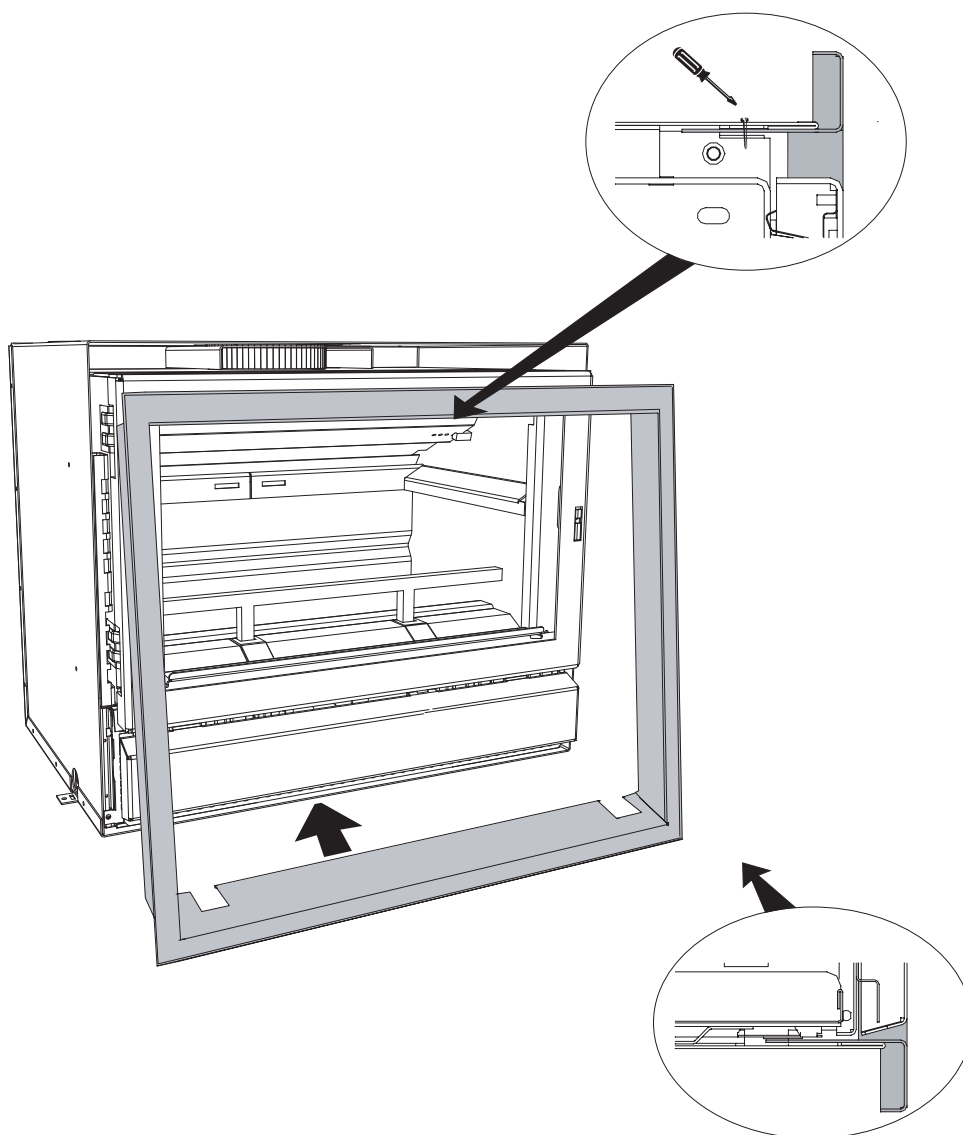
2. Introduire et positionner le foyer dans la niche. Le mettre de niveau (avant/arrière et gauche/droite).

3. Raccorder les buselots d'air chaud s'il y a lieu, par la sortie de cheminée.

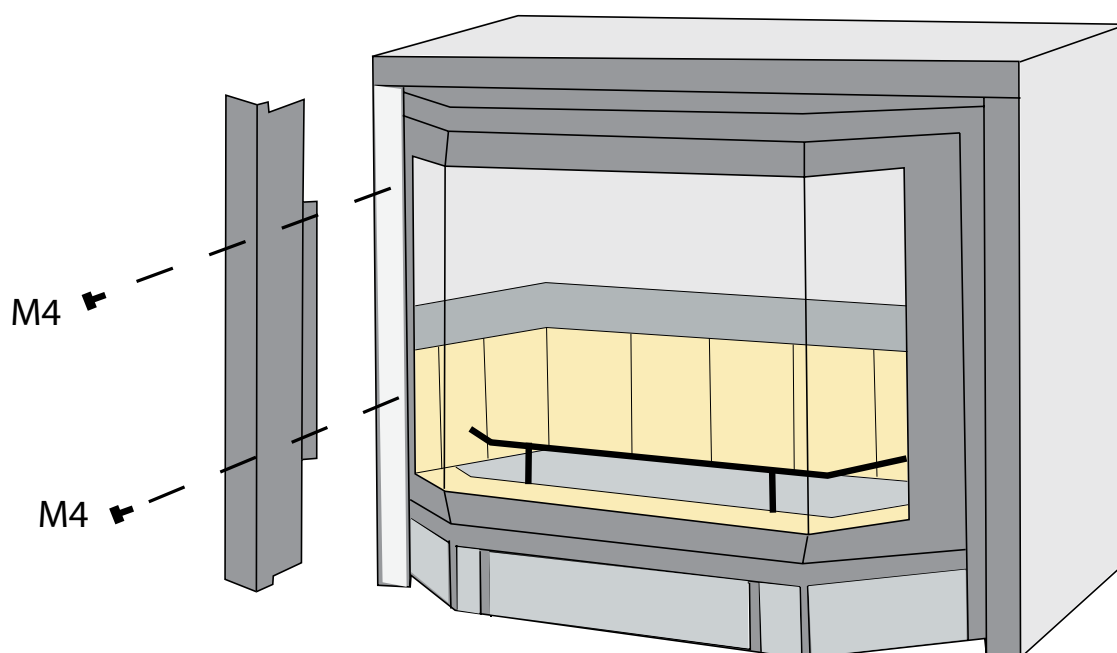
4. Par l'intérieur du foyer, aller chercher le buselot et le tirer jusqu'au coincement. Rabattre ensuite les pattes de sécurité.

5.5. Cadres :

In fire:



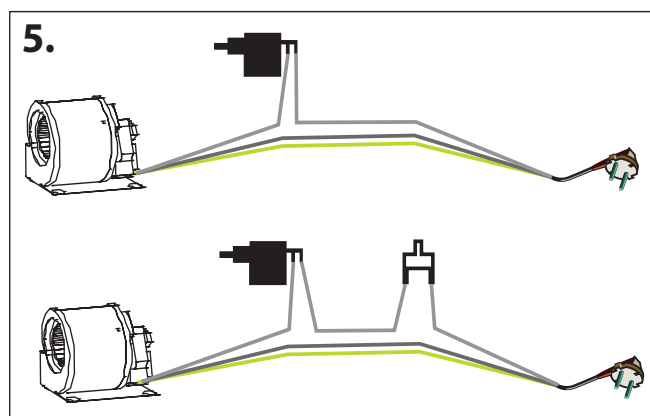
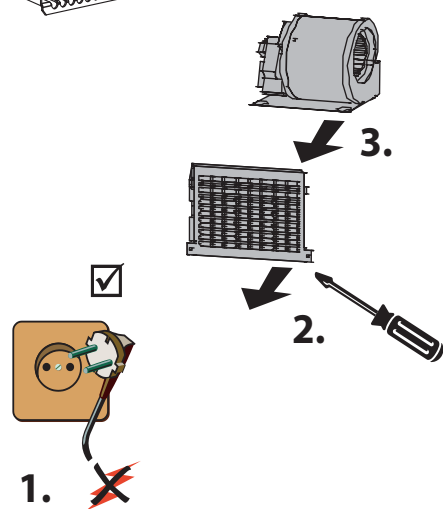
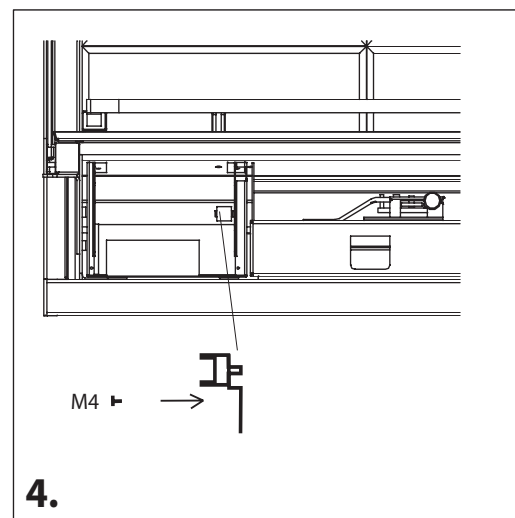
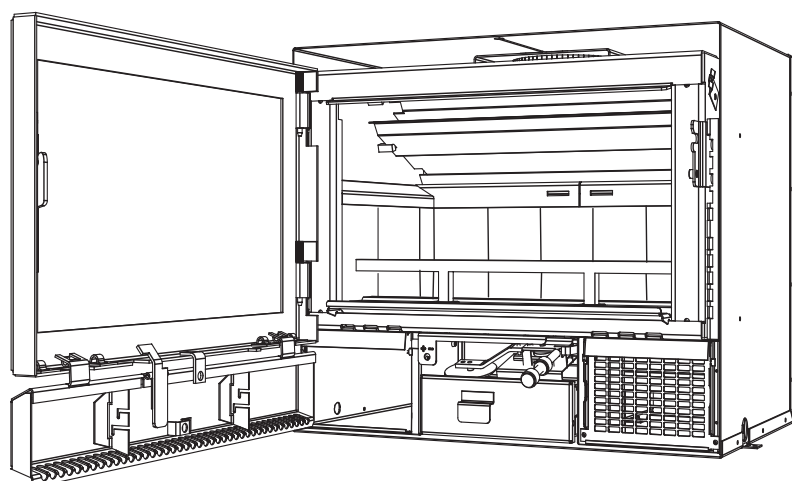
Prisma:



6. Thermocontact

Le thermocontact est un interrupteur qui enclenche automatiquement la ventilation lorsque l'appareil est chaud et qui la déclenche lorsqu'il s'est refroidi.

A l'allumage, une attente d'environ 20 minutes avant enclenchement est normale.



7. Option

7.1. Carrosserie Fuego:

Il est nécessaire de fixer le socle sur le sol à l'aplomb du conduit de cheminée.



Placer ensuite l'appareil sur le socle, la sortie cheminée du foyer se trouvant également à l'aplomb du conduit de cheminée.

Visser l'appareil sur le socle à l'aide des vis fournies (forer le foyer au $\varnothing 3,5$ mm).



Glisser la carrosserie par l'avant du foyer.

Attention: veiller au centrage de celle-ci par rapport au foyer.

Fixer les butées arrière et régler la profondeur de la carrosserie par rapport à l'avant de l'appareil.



Bodart & Gonay SA - Parc Artisanal de Harzé - Rue de Lambinon, 3 - B-4920 HARZE
tel: 32 (0)4 239 93 93 - fax: 32 (0)4 239 93 98