

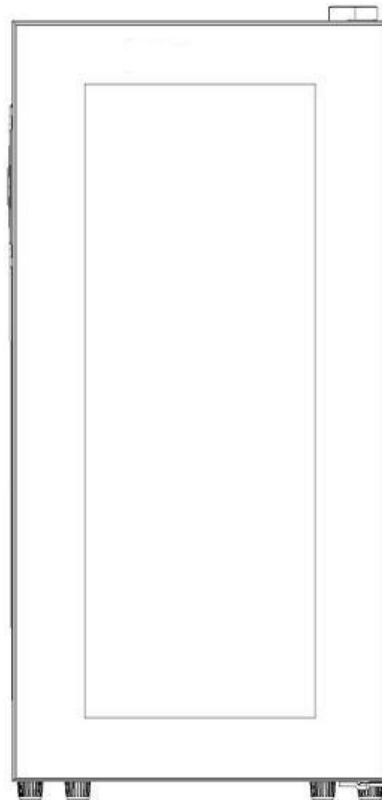
oceanic

Cave à vin thermoélectrique

Notice d'utilisation

Réf: KWS-30C / Modèle:OCEAWC30

CE



MISES EN GARDE IMPORTANTES

Lisez attentivement ce mode d'emploi avant d'utiliser l'appareil et conservez-le pour un usage ultérieur.

- **AVERTISSEMENT** : Risque d'enfermement d'un enfant.
- Avant de mettre votre cave à vin usagée au rebut : démontez ses portes et laissez les clayettes en place pour qu'un enfant ne puisse pas facilement monter dans l'appareil.
- Ne laissez jamais les enfants utiliser ou jouer avec l'appareil, ni monter dans celui-ci.
- Ne nettoyez jamais les éléments de l'appareil avec des liquides inflammables. Les vapeurs présentent un risque d'incendie ou d'explosion.
- Ne stockez pas et n'utilisez pas d'essence, ni aucun autre liquide ou gaz inflammable à proximité de cet appareil et de tout autre appareil. Les vapeurs présentent un risque d'incendie ou d'explosion.
- Pour nettoyer votre cave à vin, ne pas utiliser de nettoyeurs abrasifs ou des solvants
- Laisser 10cm d'espace libre à l'arrière de l'appareil afin de favoriser la ventilation du système de refroidissement.
- Afin de conserver vos vins à une température stable, éviter de laisser la porte ouverte trop longtemps.
- Ne pas installer votre cave à vin à proximité d'une source de chaleur et éviter les rayons directs du soleil.
- Installer votre armoire sur un sol plat, propre et stable.
- Ne pas installer d'autre appareil électrique sur votre

MISES EN GARDE IMPORTANTES

armoire.

- Pour garantir votre sécurité, ne pas placer votre armoire dans des lieux humides.
- Cet appareil est un appareil à réfrigération électrique à semi-conducteur, de catégorie 10. La température de conception est de 15°C, température conseillée par le fabricant en accord avec la directive européenne ErP.
- Ne stockez pas d'aliments dans cet appareil car la température intérieure peut ne pas être suffisamment froide pour leur bonne conservation.
- **Cet appareil est destiné à être utilisé dans des applications domestiques et analogues telles que:**
 - **des coins cuisines réservés au personnel dans des magasins, bureaux et autres environnements professionnels;**
 - **des fermes;**
 - **l'utilisation par les clients des hôtels, motels et autres environnements à caractère résidentiel;**
 - **des environnements du type chambres d'hôtes.**
- **Cet appareil est conçu pour être utilisé à l'intérieur d'une maison ou d'un appartement. Il est indispensable que la température du local dans lequel il est utilisé ne soit pas inférieure à 16° ni supérieure à 30°C pour une utilisation optimale.**
- **Cet appareil peut être utilisé par des enfants âgés d'au moins 8 ans et par des personnes ayant des capacités physiques, sensorielles ou mentales réduites ou dénuées d'expérience ou de connaissance, s'ils (si elles) sont correctement surveillé(e)s ou si des instructions relatives à l'utilisation de l'appareil en toute sécurité leur ont été données et si les risques**

MISES EN GARDE IMPORTANTES

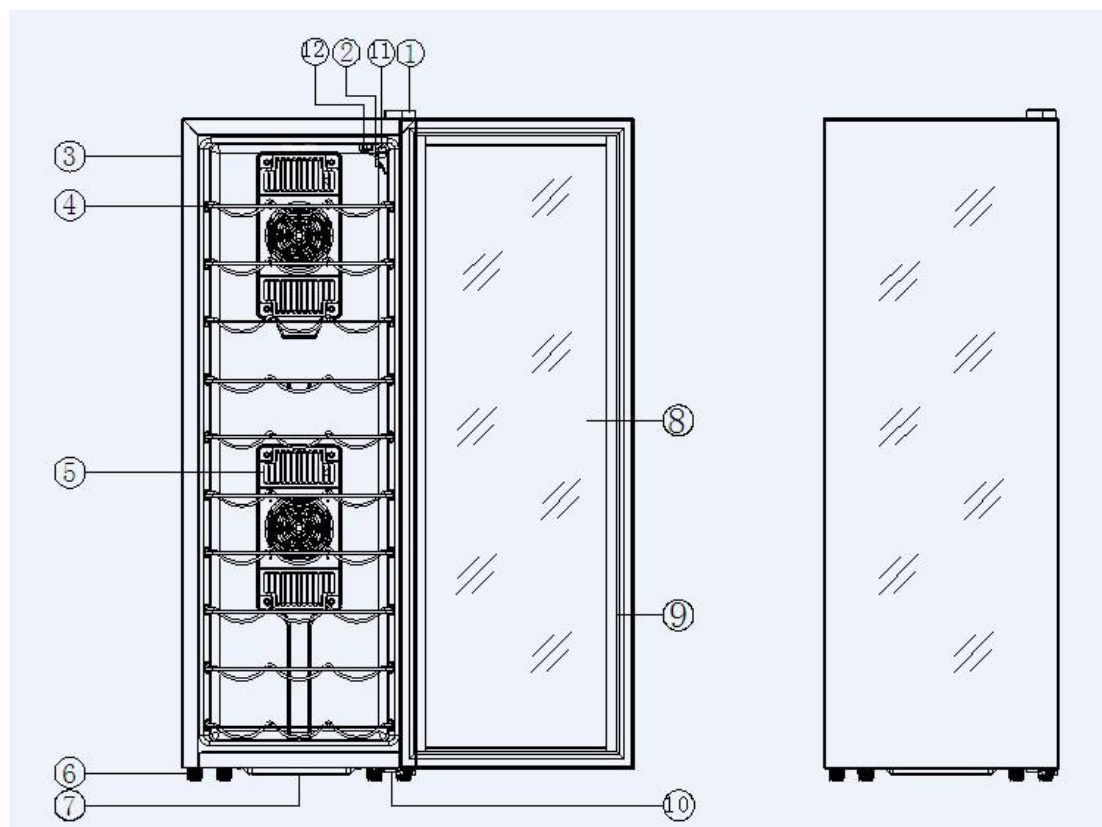
encourus ont été appréhendés.

- **Les enfants ne doivent pas jouer avec l'appareil.**
- **Le nettoyage et l'entretien par l'utilisateur ne doivent pas être effectués par des enfants sans surveillance.**
- **Ne pas stocker dans cet appareil des substances explosives telles que des aérosols contenant des gaz propulseurs inflammables.**
- **Si le câble d'alimentation est endommagé, il doit être remplacé par le fabricant, son service après-vente ou des personnes de qualification similaire afin d'éviter un danger.**

En faisant l'acquisition de cette cave à vin, vous possédez un appareil qui réunit des avantages uniques :

- ◆ **Le système de refroidissement thermoélectrique est extrêmement discret à l'inverse des appareils classiques munis de compresseurs beaucoup plus bruyants.**
- ◆ **Pas de gaz en circulation : pas de risque de pollution ou de fuite.**
- ◆ **Moins de vibration : afin de conserver la qualité des vins.**
- ◆ **Encombrement réduit, design moderne.**

DESCRIPTION DU PRODUIT

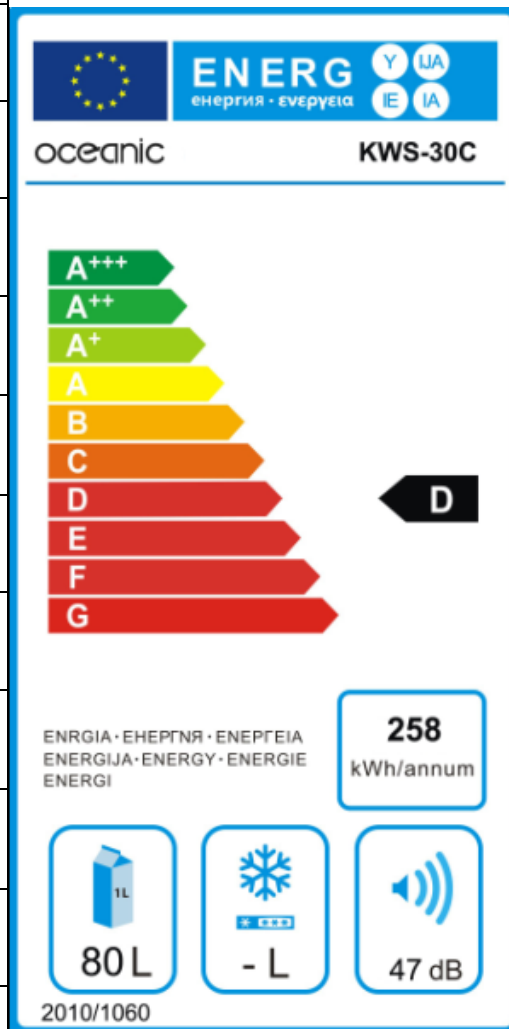


1	Charnière supérieure
2	Lumière
3	Carrosserie
4	Clayette
5	Grille du ventilateur de refroidissement
6	Pieds
7	Cuve à eau
8	Porte en verre
9	Joint d'étanchéité de la porte
10	Charnière inférieure
11	Bouton de réglage de la température
12	Eclairage : Interrupteur Marche / Arrêt

DESCRIPTION DU PRODUIT

Caractéristiques techniques :

Marque	OCEANIC
Référence	KWS-30C
Modèle	OCEAWC30
Catégorie	10
Classe énergétique	D
Consommation d'énergie	258kWh/an
Volume utile	80L
Capacité	30 bouteilles 75cL
Température de conception	15°C
Classe climatique	SN N
Niveau sonore	47dB
Dimensions (L x H x P)	345 x 985x515mm



Avant de mettre votre cave à vin en service

- Retirez tous les éléments d'emballage intérieurs et extérieurs.
- Vérifiez qu'il ne manque aucune des pièces suivantes :
 - ◆ Pour le Réf: KWS-30C / Modèle:OCEAWC30, 9 clayettes amovibles
 - ◆ 1 notice d'utilisation.
- Avant de brancher votre appareil sur une alimentation électrique, laissez le reposer à la verticale pendant environ 2 heures. Cela permet de réduire les risques de dysfonctionnement du système de réfrigération dû à la manutention durant le transport.
- Nettoyez les surfaces internes de l'appareil avec un chiffon doux et de l'eau tiède.
- Posez votre appareil sur un sol suffisamment dur pour supporter le poids de l'appareil complètement rempli. Pour mettre l'appareil à l'horizontale, réglez la hauteur des pieds avant sous l'appareil.
- Installez l'appareil à l'abri de la lumière directe du soleil et des sources de chaleur (radiateur, table de cuisson, etc.). La lumière directe du soleil peut détériorer le revêtement acrylique de l'appareil et la chaleur peut accroître sa consommation électrique. Si la température ambiante est extrêmement froide ou chaude, cela peut empêcher le bon fonctionnement de l'appareil.
- L'appareil n'est pas conçu pour être installé dans un sous-sol ou une cave.
- Cet appareil est conçu exclusivement pour une utilisation en intérieur.

INSTRUCTIONS D'INSTALLATION

ATTENTION

Veillez à ce que l'appareil reste à distance de toute substance pouvant provoquer une combustion.

UTILISER VOTRE APPAREIL

Si la température ambiante est supérieure ou inférieure aux températures recommandées, cela impactera négativement ses performances. Par exemple, placer l'appareil dans un endroit extrêmement froid ou chaud peut provoquer des variations de la température interne de l'appareil.

La température interne peut varier selon l'emplacement des bouteilles, en haut, au milieu ou en bas.

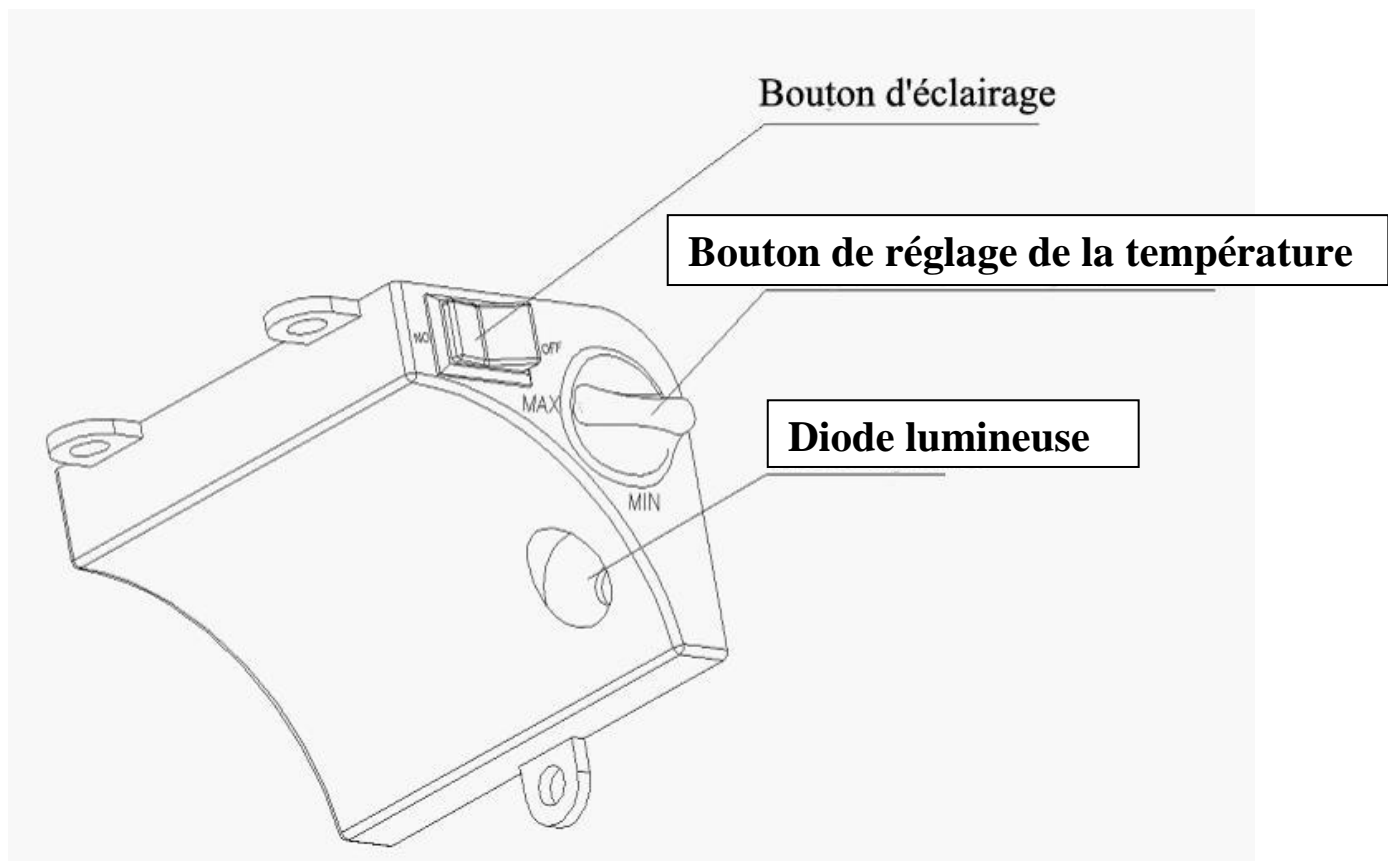
Un réglage peut s'avérer nécessaire en fonction de la température ambiante.

N'hésitez pas à laisser un thermomètre à l'intérieur de la cave afin d'effectuer un contrôle régulier.

Cette cave à vin est conçue pour le stockage maximum de 30 bouteilles de vin standard (750ml).

Réglage de la température :

Utilisez la commande à l'intérieur, tournez le bouton pour ajuster la température



NETTOYAGE ET ENTRETIEN

Nettoyer votre cave à vin

- Débranchez votre cave à vin et sortez toutes les bouteilles.
- Lavez l'intérieur de l'appareil avec un linge humide.
- Nettoyez l'extérieur de l'appareil avec de l'eau chaude et un détergent doux.
- Sortez la cuve à eau au bas de l'appareil, puis lavez-la.

Déplacer votre cave à vin

- Retirez toutes les bouteilles.
- Scotchez tous les éléments non fixes présents à l'intérieur de votre cave à vin.
- Tournez les pieds pour régler leur hauteur au minimum afin d'éviter de les endommager.
- Scotchez la porte pour qu'elle reste fermée.
- Veillez à maintenir la cave à vin à la verticale pendant son transport.

Dépannage

Vous pouvez régler la plupart des problèmes courants de votre cave à vin et économiser le coût de l'intervention d'un réparateur. Procédez aux vérifications suivantes pour essayer de résoudre le problème avant de contacter le service après-vente.

PROBLÈME	CAUSE POSSIBLE
La cave à vin ne se met pas en marche.	L'appareil est branché sur une prise fournissant un courant dont la tension n'est pas appropriée. Le disjoncteur s'est déclenché ou un fusible a grillé.
La cave à vin n'est pas assez froide.	Vérifiez le réglage de la température. L'environnement extérieur peut nécessiter de modifier le réglage. La porte est ouverte trop souvent. La porte n'est pas bien fermée. L'étanchéité du joint de porte n'est pas satisfaisante. L'espace entre la cave à vin et les

NETTOYAGE ET ENTRETIEN

	murs/objets adjacents est insuffisant.
L'éclairage ne s'allume pas.	Contactez le service après-vente.
Vibrations.	Vérifiez que la cave à vin est à l'horizontale.
La cave à vin semble trop bruyante.	Elle n'est pas à l'horizontale. Contrôlez le ventilateur.
La porte ne ferme pas complètement.	La cave à vin n'est pas à l'horizontale. Le côté d'ouverture des portes a été inversé et elles ont été incorrectement remontées. Le joint est détérioré. Les clayettes ne sont pas complètement insérées et font saillie.
Erreur de commande mécanique.	Mauvaise qualité de commande mécanique. La température n'est pas adaptée.
Bouton de température ne fonctionne pas.	Régulateur de la température est endommagé.

Réparation et remarque importante

1. Cet appareil est conçu exclusivement pour être utilisé dans les climats « N » (tempéré) et « SN » (tempéré élargie).
2. (À la réception de l'appareil, inspectez-le. Pour obtenir des informations complémentaires et si vous avez des questions, contactez le service après-vente.)

AVERTISSEMENT

N'utilisez pas cet appareil dans un emplacement où les enfants peuvent le toucher et ne laissez pas les enfants l'utiliser seuls.

Mise au rebut

1. Démontez la porte avant de mettre votre appareil au rebut.
2. Ne jetez pas ce produit avec des ordures ménagères non triées. Ce type de déchet doit être mis au rebut séparément pour être retraité différemment.
3. Informations relatives à la mise au rebut de l'appareil.
Les matériaux isolants inflammables doivent être mis au rebut d'une manière appropriée. Apportez l'appareil dans un centre de recyclage spécifiquement conçu pour traiter ces matières.



- Les équipements électriques et électroniques font l'objet d'une collecte sélective
- Ne pas se débarrasser des déchets d'équipements électriques et électroniques avec les déchets municipaux non triés, mais procéder à leur collecte sélective

IMPORTE PAR
E.M.C DISTRIBUTION
BP 92.77316 MARNE LA VALLEE
CEDEX 2
France
LOT #: EMC082013