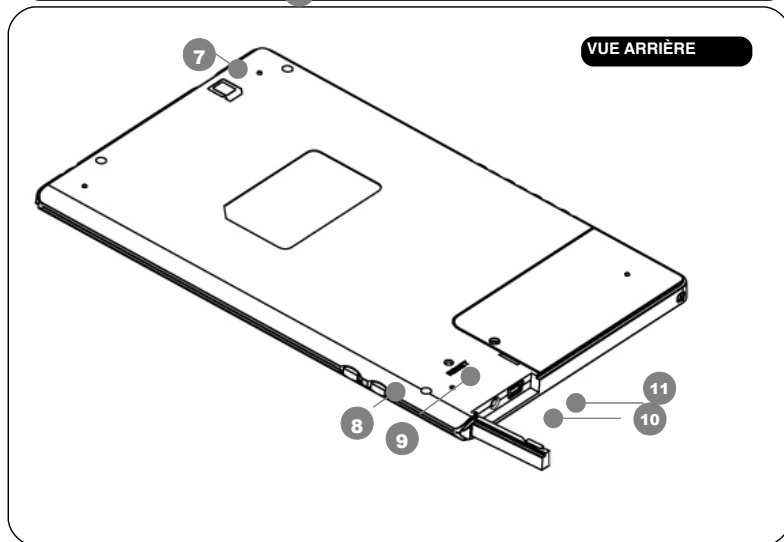
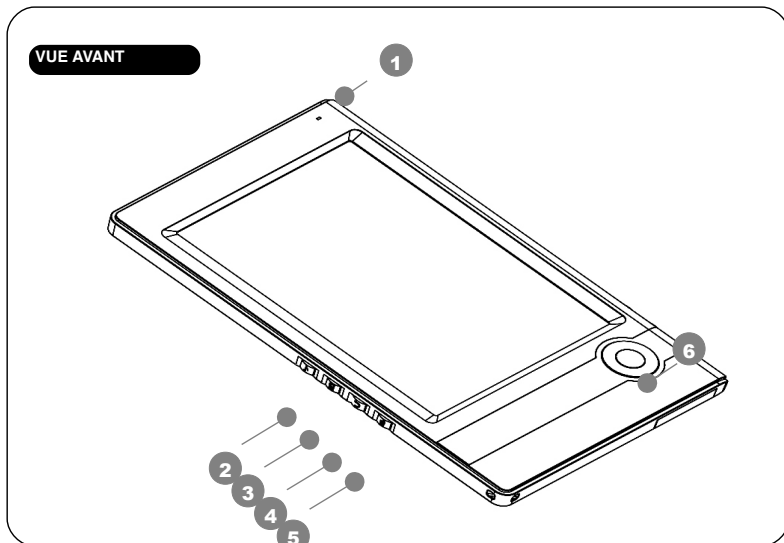
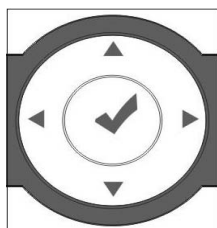


I. Interface et touches de commande



1. Mise sous tension	7. Emplacement carte SD
2. Signet	8. Réglage Volume/Format
3. Rotation écran	9. Réinitialisation
4. Retour	10. Prise Casque 2,5 mm
5. Menu Options (Bibliothèque et Lecture)	11. Port USB & Port Adaptateur Courant alternatif
6. Touche de curseur et Touche de sélection	

II. Lire



	Sélectionner (ou afficher le menu d'options en mode lecture)
	Élément précédent
	Élément suivant
	Page précédente
	Page suivante

III. Manuel

Le manuel complet, présent sur le reader sous la forme d'un eBook en format PDF, peut être consulté de deux façons :

1. Connectez le câble USB et lisez ou imprimez le manuel avec votre PC. Le manuel se trouve dans le dossier « Manuel » (Manuel).
2. Lisez le manuel directement avec le reader eBook. Procédez comme suit :
 - Sélectionnez « Library » (Bibliothèque) et appuyez sur la touche de sélection.
 - Utilisez la touche « Next Item » (Élément suivant) pour accéder au dossier Manual (Manuel) et appuyez de nouveau sur « Select » (Sélectionner).
 - Utilisez la touche « Next Item » (Élément suivant) pour accéder au Manuel de l'eBook Reader et appuyez sur « Select » (Sélectionner). Le manuel apparaît à présent à l'écran.