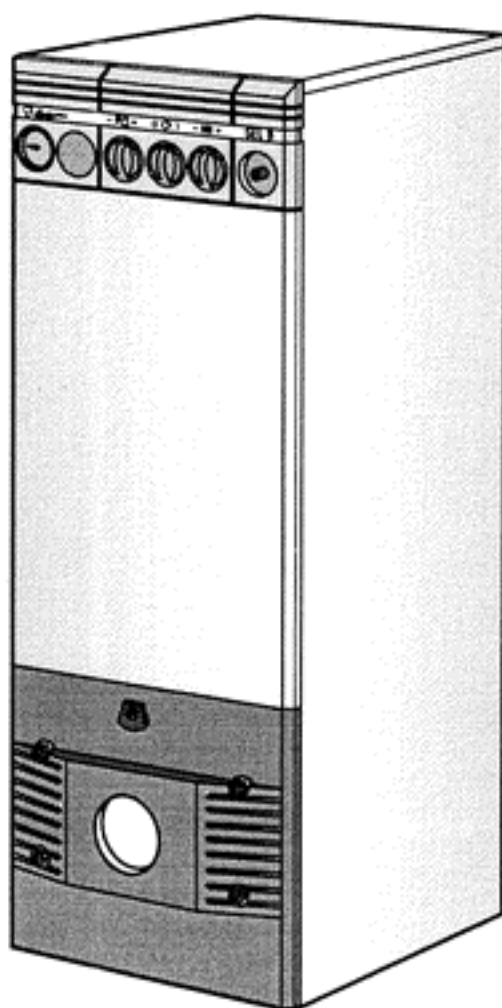




*Lamborghini*  
CALORECLIMA



CALDAIA IN GHISA PER IL RISCALDAMENTO E LA PRODUZIONE DI A.C.S.  
CAST IRON BOILER FOR HEATING AND DOMESTIC HOT WATER  
CHAUDIERE EN FONTE POUR LE CHAUFFAGE ET LA PRODUCTION D'E.C.S.  
CALDERA DE HIERRO FUNDIDO PARA LA CALEFACCIÓN Y LA PRODUCCIÓN DE A.C.S.



**SEL B**

MANUALE DI  
INSTALLAZIONE E  
MANUTENZIONE

INSTALLATION AND  
MAINTENANCE  
MANUAL

NOTICE  
D'INSTALLATION  
ET D'ENTRETIEN

MANUAL PARA LA  
INSTALACIÓN Y EL  
MANTENIMIENTO



INDEX	PAGE
GENERALITES _____	27
DIMENSIONS _____	27
CARACTERISTIQUES TECHNIQUES _____	28
ELEMENTS PRINCIPAUX _____	29
INSTALLATION _____	20
CONNEXIONS ELECTRIQUES _____	31
CONTROLES ET VERIFICATIONS _____	33
ALLUMAGE - ARRET _____	33
REGLAGE DU BRULEUR _____	33
ENTRETIEN _____	34
INSTALLATION DU KIT DE L'HORLOGE DE PROGRAMMATION _____	35
REGLAGE DE L'HORLOGE DE PROGRAMMATION _____	35

## *Félicitations...*

... pour l'excellent choix !

LAMBORGHINI garantit non seulement la qualité du produit, mais aussi l'efficacité de son réseau de service Après-Vente.

EN CAS DE BESOIN, S'ADRESSER A L'AGENCE LAMBORGHINI LA PLUS PROCHE.

Lire attentivement les instructions contenues dans la présente notice car elles fournissent des informations importantes sur la sécurité d'installation d'utilisation et d'entretien.

Bien conserver cette notice pour toute consultation ultérieure. L'installation doit être prise en charge par un personnel qualifié responsable du respect des normes de sécurité en vigueur.

## GENERALITES

La chaudière SEL B est une chaudière en fonte à haut rendement, pour le chauffage et la production d'eau chaude sanitaire avec un ballon à accumulation, indiquée pour fonctionner avec des brûleurs à air soufflé.

Le corps de la chaudière est composé d'éléments en fonte assemblés avec des tirants.

Le profil a été soigné avec une répartition des ailettes permettant une haute performance thermique et, par conséquent, une économie d'énergie.

Un tableau de commande élégant, un habillage verni et assemblé par pression et un revêtement en laine de verre très épais qui réduit au minimum les déperditions de chaleur dans la pièce garantissent l'esthétique et toute l'isolation thermique.

## DIMENSIONS en mm.

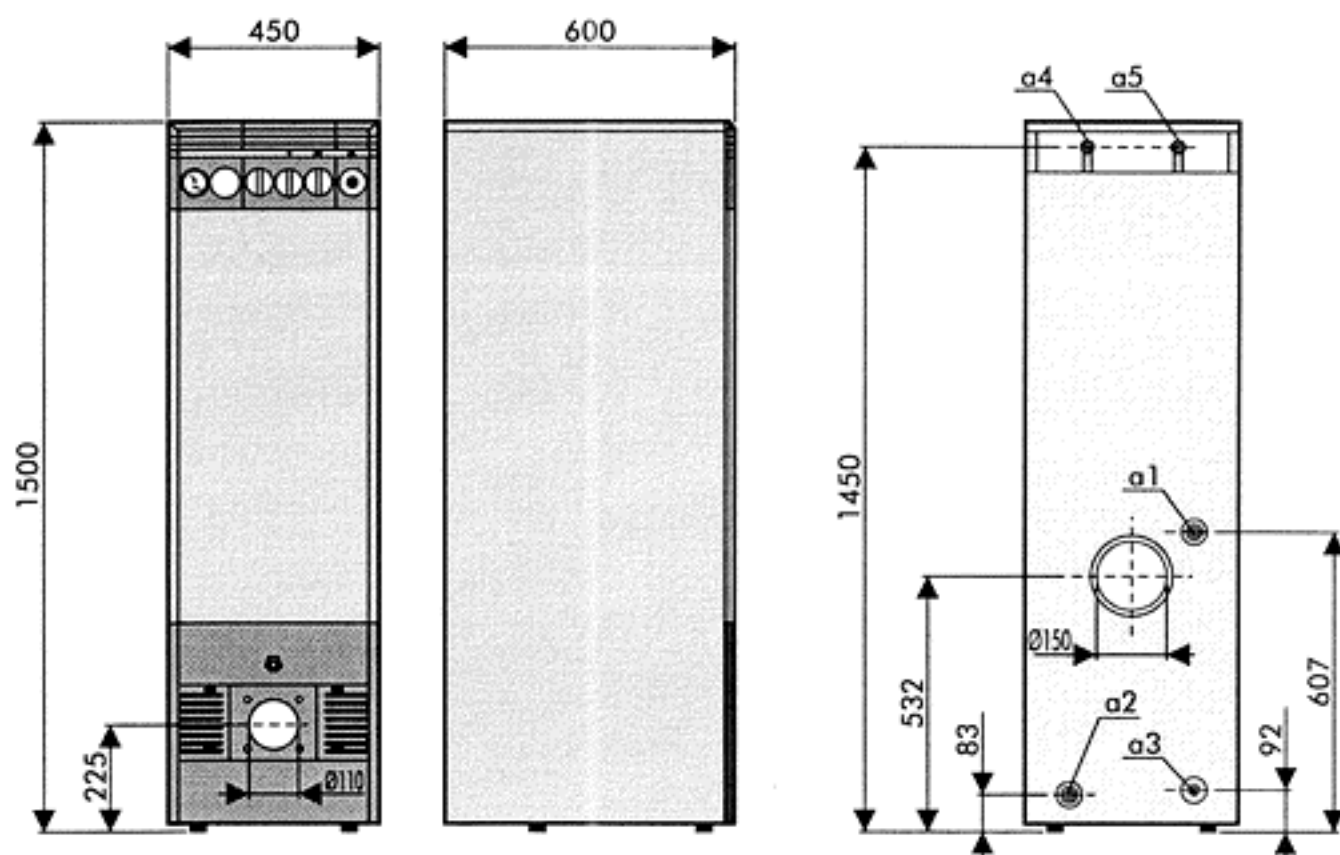


fig.1

- a1 Départ du chauffage  $\varnothing 1\frac{1}{4}$ "
- a2 Retour du chauffage  $\varnothing 1\frac{1}{4}$ "
- a3 Vidage de la chaudière  $\varnothing 1\frac{1}{2}$ "

- a4 Départ du ballon  $\varnothing 1\frac{1}{2}$ "
- a5 Retour du ballon  $\varnothing 1\frac{1}{2}$ "



## CARACTERISTIQUES TECHNIQUES

<b>SEL B</b>		<b>33</b>
Puissance thermique utile	kW	31,4
	kcal/h	27.000
Puissance thermique du foyer	kW	34,7
	kcal/h	29.900
Rendement utile	%	92,2
$\Delta P$ du circuit d'eau $\Delta T$ 10°C	mbars	4
Production d'eau chaude sanitaire $\Delta T$ 30°C	l/h	900
Prélèvement de pointe dans les 10 premières minutes	l	140
Remise en service	min	8
Éléments	n°	4
Capacité de la chaudière	l	17,4
Capacité du ballon	l	90
Pression d'exercice du circuit de chauffage	bars	4
Pression d'exercice du circuit sanitaire	bars	6
Départ du chauffage	Ø	1 1/2"
Retour du chauffage	Ø	1 1/4"
Départ du ballon	Ø	1/2"
Retour du ballon	Ø	1/2"
Recyclage	Ø	1/2"
Poids	kg	135
Emballage	mm.	510x650x1650

## CARACTERISTIQUES DE LA POMPE DE CIRCULATION

Débit/hauteur d'élévation disponible à l'installation

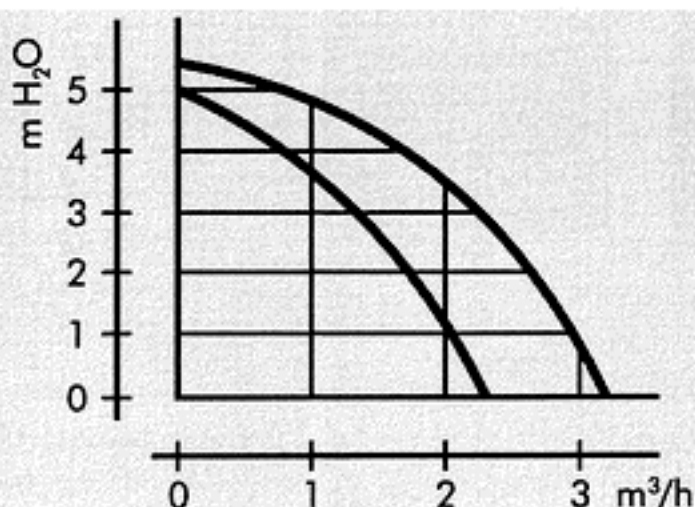
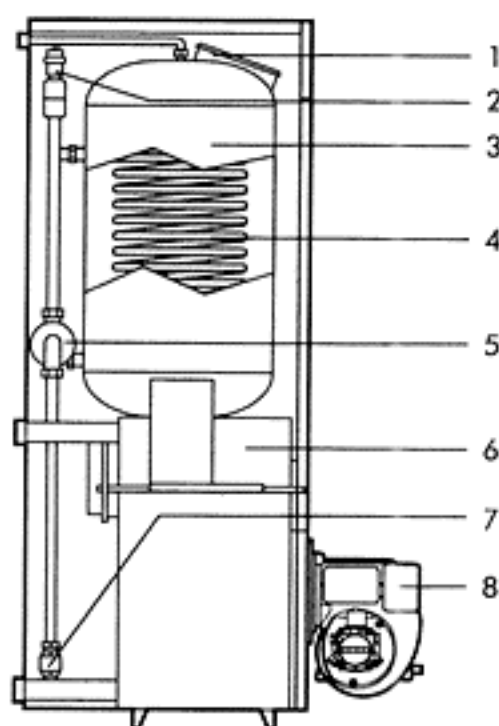


fig.2



## ELEMENTS PRINCIPAUX

XXXXXXXXXXXXXXXXXXXXXXXXXXXX



### LEGENDE

- 1 Bride d'inspection du ballon
- 2 Soupape automatique de purge d'air
- 3 Ballon à accumulation d'une capacité de 90 litres
- 4 Serpentin à échange rapide
- 5 Pompe de circulation
- 6 Corps de la chaudière en fonte
- 7 Soupape de non retour
- 8 Brûleur

fig.3

## TABLEAU DE COMMANDE

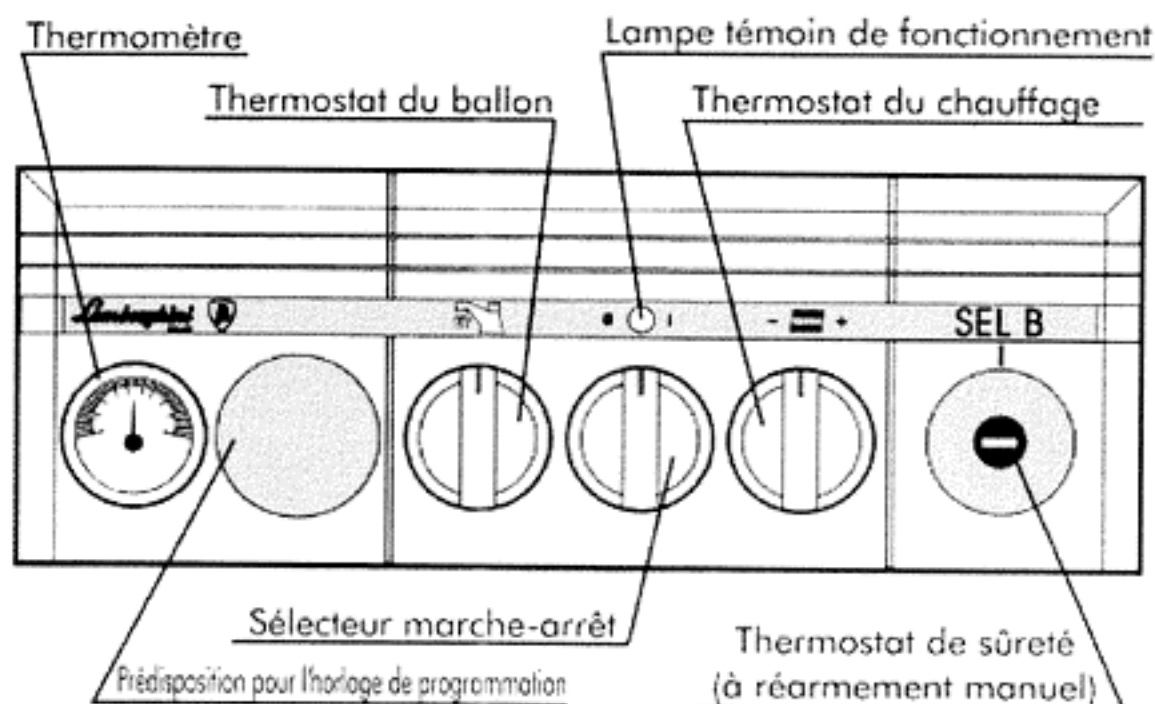


fig.4



## INSTALLATION

L'installation de la chaudière ne doit être effectuée que par un personnel professionnellement qualifié, selon les instructions du fabricant et conformément à toutes les normes et les dispositions qui règlent le secteur.

Nous recommandons en particulier de respecter les normes en matière de sécurité et celles qui règlent la construction et l'installation des conduits de fumée.

### **BRANCHEMENT HYDRAULIQUE**

Effectuer le branchement hydraulique de l'appareil en respectant les indications qui se trouvent près de chaque raccordement et celles reportées sur la figure 1 de ce livret. Le branchement doit être effectué de façon à ce que tous les tuyaux soient libres de contraintes.

Nous rappelons, que la pression de remplissage de l'installation doit être comprise entre 1,2 et 1,5 bars.

### **RACCORDEMENT AU CONDUIT DE FUMÉE**

Nous recommandons de raccorder la chaudière à un bon conduit de fumée, construit conformément aux normes en vigueur. Le conduit entre la chaudière et le conduit de fumée doit être d'un matériel prévu à cet effet, c'est-à-dire résistant à la température et à la corrosion. Aux points de jonction, nous recommandons, de soigner l'étanchéité et d'isoler thermiquement tout le conduit entre la chaudière et la cheminée afin d'éviter la formation d'eau de condensation.



## CONNEXIONS ELECTRIQUES

Nous conseillons d'interposer un interrupteur bipolaire entre le réseau et l'appareil, avec une ouverture des contacts d'au moins 3 mm, pourvu de fusibles de 5A max. Brancher la chaudière sur une ligne électrique de 230 V - 50 Hz phase/neutre.

Nous recommandons en outre de brancher l'appareil sur une bonne installation de mise à la terre.

Lamborghini décline toute responsabilité pour des dommages causés aux personnes ou aux choses, dus au branchement de l'appareil à une mauvaise installation de mise à la terre.

Le câble du brûleur 3 peut être positionné à droite ou à gauche, en fonction des besoins de l'utilisateur. Oter les vis 1 du panneau de contrôle et les vis 2 du couvercle et procéder comme indiqué à la figure (fig.5).

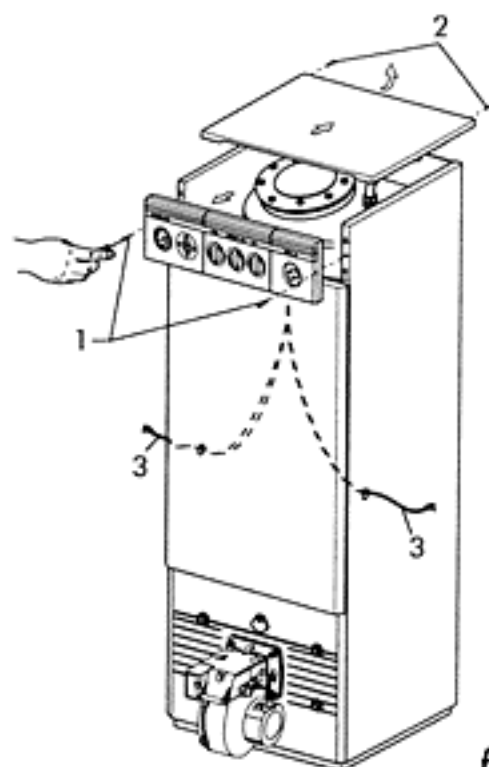


fig.5

## SCHEMA DE PRINCIPE

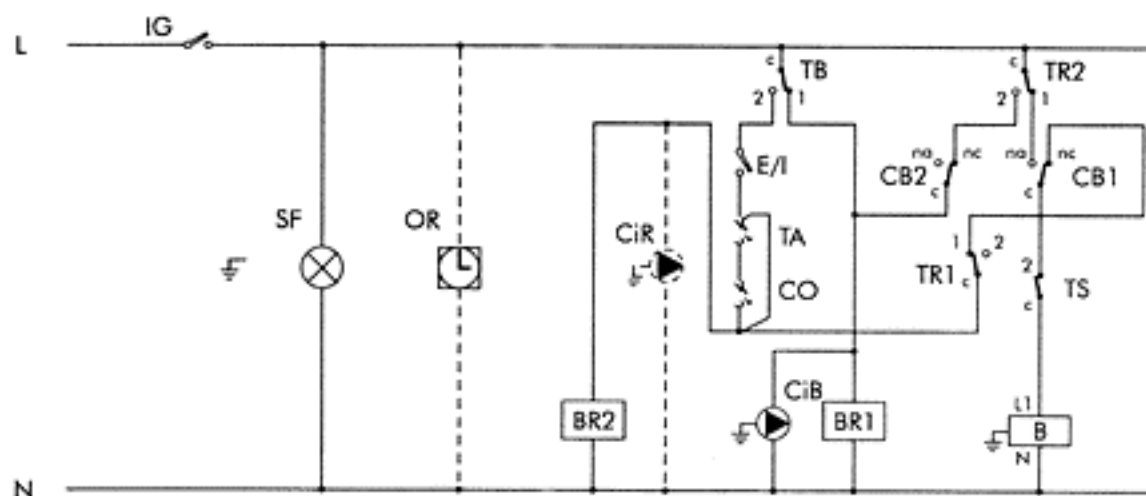


fig.6

<b>IG</b>	Interrupteur général	<b>TS</b>	Thermostat de sûreté 100°C
<b>E/I</b>	Sélecteur ETE/HIVER	<b>CiB</b>	Pompe de circulation du ballon
<b>OR</b>	Horloge de programmation (facultatif)	<b>CiR</b>	Pompe de circulation du chauffage (facultative)
<b>CO</b>	Contact de l'horloge (facultatif)	<b>SF</b>	Lampe témoin de fonctionnement
<b>TA</b>	Thermostat d'ambiance (facultatif)	<b>BR1</b>	Bobine relais 230 Vca à 1 contact
<b>TB</b>	Thermostat du ballon 0-65°C	<b>BR2</b>	Bobine relais 230 Vca à 1 contact
<b>TR1</b>	Thermostat de réglage 0-80°C	<b>CB</b>	Contact du relais
<b>TR2</b>	Thermostat limite 85°C	<b>B</b>	Brûleur



SCHEMA DE MONTAGE

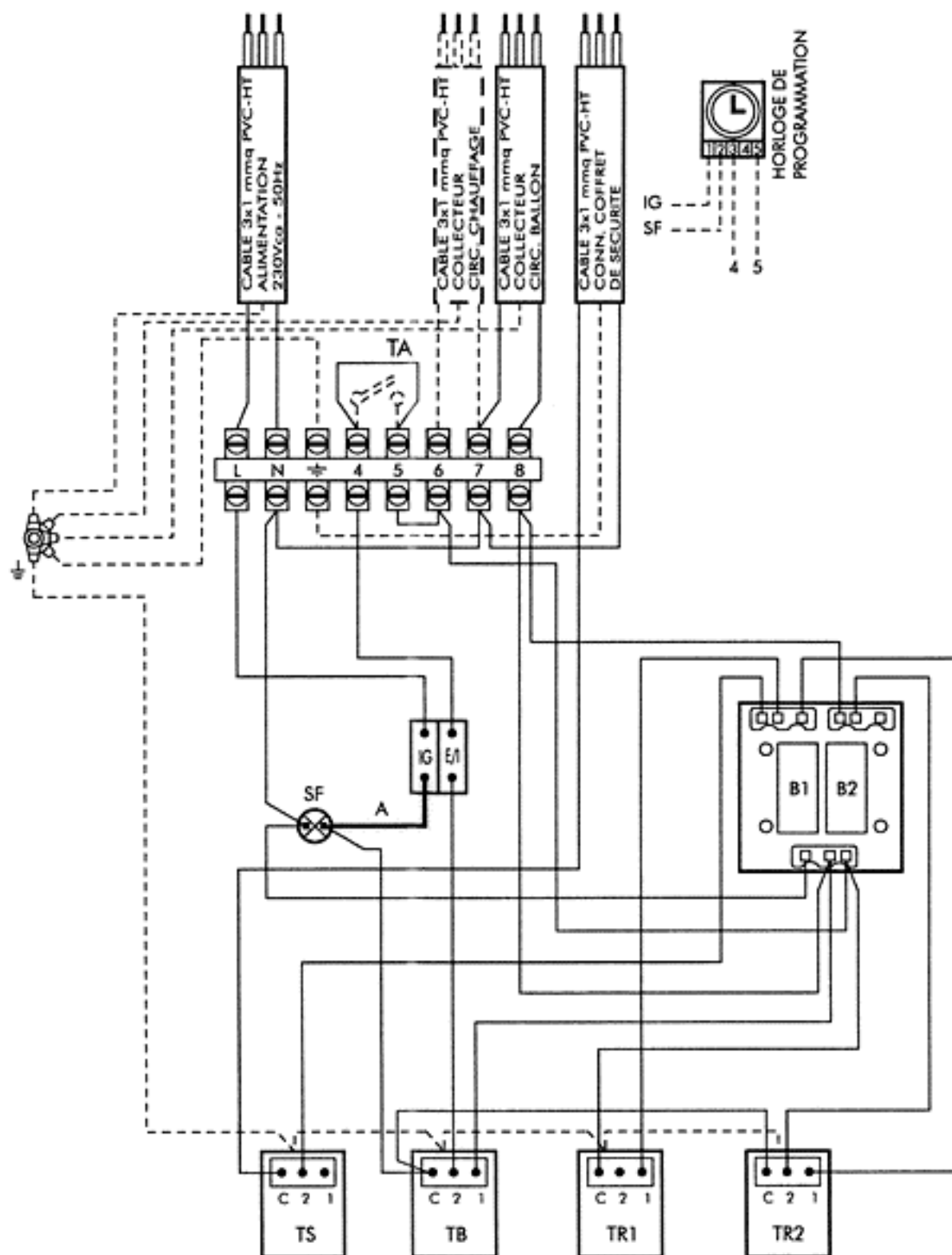


fig.7

Pour insérer l'horloge de programmation, couper le petit câble A et raccorder le moteur de l'horloge en suivant les indications du schéma. Le contact de l'horloge est raccordé aux bornes 4 et 5 en série au thermostat d'ambiance TA (facultatif).





## CONTROLES ET VERIFICATIONS

### **AVANT L'ALLUMAGE INITIAL**

Avant l'allumage initial, il est de règle de vérifier:

- Que l'installation soit remplie à la juste pression et soit purgée.
- Qu'il n'y ait pas de pertes d'eau ou de combustible.
- Que l'alimentation électrique soit correcte.
- Que tout le conduit des fumées ait été effectué correctement et qu'il ne soit pas situé à proximité de parties inflammables ou qu'il les traverse.
- Qu'il n'y ait pas de substances inflammables à proximité de l'appareil.
- Que le brûleur soit proportionnel à la puissance de la chaudière.
- Que les vannes d'interception d'eau soient ouvertes.

### **APRES L'ALLUMAGE INITIAL**

Après le premier allumage, il est de règle de vérifier que:

- Le brûleur fonctionne correctement. Ce contrôle doit être effectué avec les instruments prévus à cet effet.
- Les thermostats fonctionnent correctement.
- L'eau circule dans l'installation.
- L'évacuation des fumées s'effectue complètement par la cheminée.

## ALLUMAGE - ARRET

### **ALLUMAGE INITIAL**

Lorsque les vérifications préliminaires ont été faites, on peut alors effectuer les manoeuvres d'allumage suivantes:

- Ouvrir la vanne d'interception du combustible (facultative).
- Régler le thermostat de la chaudière à la valeur souhaitée.
- Débrancher l'interrupteur en amont de la chaudière et le sélecteur marche/arrêt placé sur le tableau de commande.

### **ARRET**

Pour de brèves périodes d'arrêts, il suffit d'intervenir sur l'interrupteur allumage/arrêt placé sur le tableau de commande. Pour de longues périodes d'arrêt en hiver, il faut introduire l'antigel approprié dans l'installation ou la vidanger complètement, pour éviter les dommages provoqués par le gel.

## REGLAGE DU BRULEUR

Pour le réglage du brûleur, consulter nos notices spéciales incluses dans l'emballage du groupe thermique.



## ENTRETIEN

ENTRETIEN

L'entretien de la chaudière doit être effectué par un personnel professionnellement qualifié. Il est de règle de faire vérifier l'appareil au moins une fois par an, avant l'hiver. Ce contrôle doit concerner le nettoyage de la chaudière, mais aussi le bon fonctionnement de tous ses dispositifs de contrôle et de sécurité, ainsi que le brûleur. Il faut en outre vérifier l'état de tout le parcours d'évacuation des fumées.

### NETTOYAGE DE LA CHAUDIERE

- Débrancher la chaudière du réseau électrique.
- Dévisser les vis 1 et retirer le panneau 2 (fig.8).
- Dévisser les vis 3 et retirer le couvercle 4 (fig.8).
- Retirer le panneau frontal 5 (fig.8).

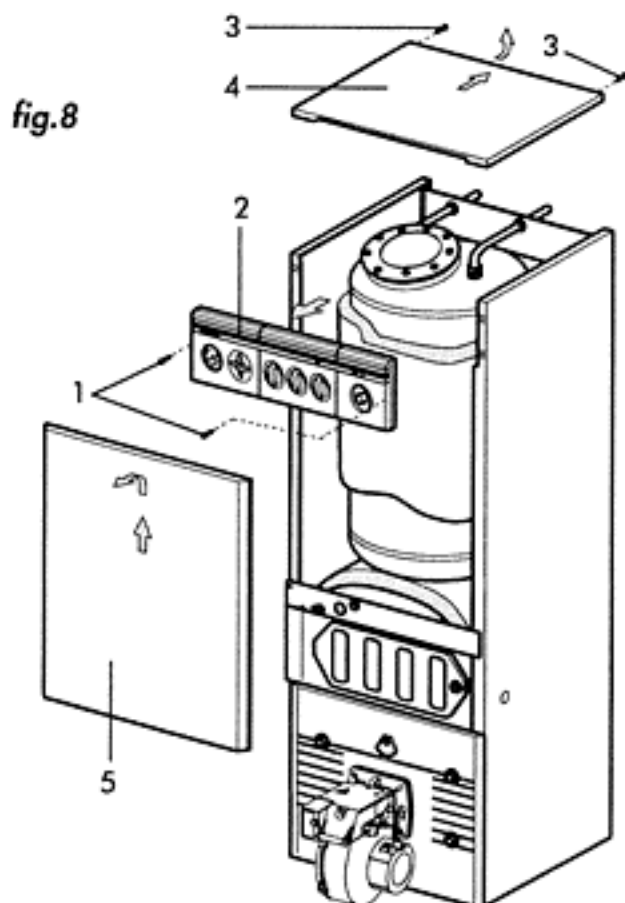


fig.8

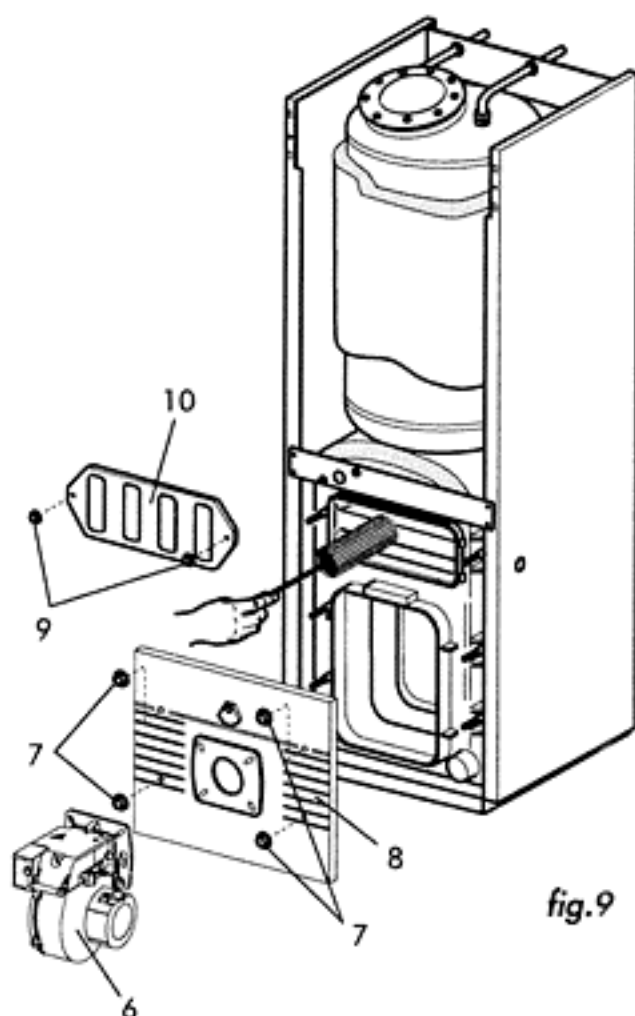


fig.9

- Retirer le brûleur 6.
- Dévisser les vis 7 et retirer la plaque porte-brûleur 8.
- Dévisser les vis 9 et retirer la plaque d'inspection 10.
- Vérifier tout le conduit des fumées et, si nécessaire, le nettoyer.

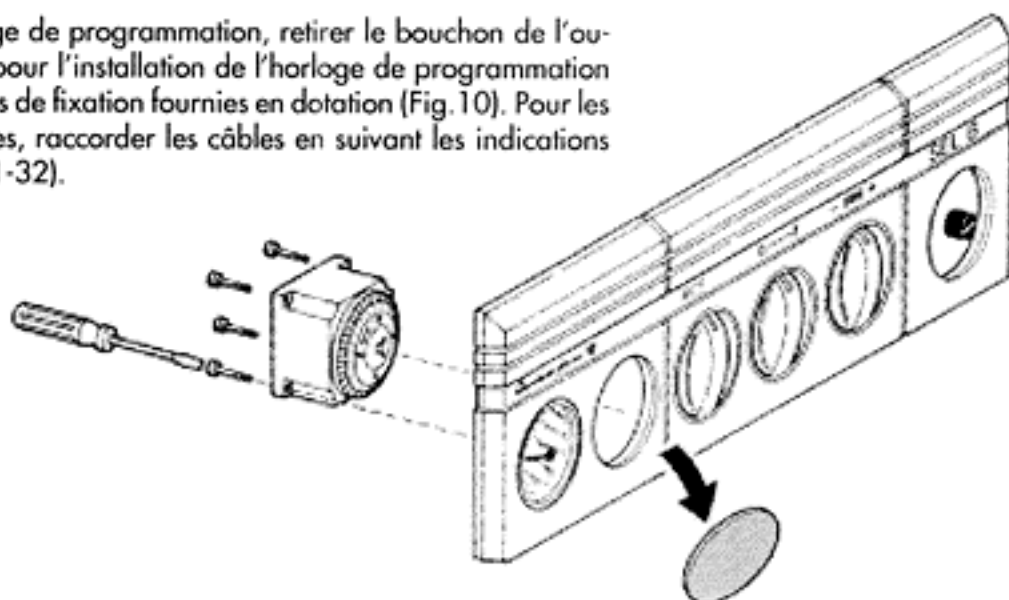
Pour le nettoyage du brûleur, consulter la notice d'instructions spéciale.



## INSTALLATION DU KIT DE L'HORLOGE DE PROGRAMMATION

Pour installer l'horloge de programmation, retirer le bouchon de l'ouverture prédisposée pour l'installation de l'horloge de programmation et utiliser les quatre vis de fixation fournies en dotation (Fig. 10). Pour les connexions électriques, raccorder les câbles en suivant les indications du schéma (pages 31-32).

fig. 10



## REGLAGE DE L'HORLOGE DE PROGRAMMATION



fig. 11



### SELECTEUR SUR LA POSITION "I"

La chaudière est désactivée.



### SELECTEUR SUR LA POSITION INTERMEDIAIRE "I" ET "O"

La chaudière est commandée par le programme affiché sur l'horloge au moyen des curseurs à levier (Fig. 12).



### SELECTEUR SUR LA POSITION "O"

Le programme affiché est alors exclu.

La chaudière est asservie au thermostat de chauffage ou au thermostat d'ambiance (facultatif).

BRANCHE DEBRANCHE



fig. 12

Pour programmer l'horloge, mettre le curseur à levier sur la position BRANCHE pour que la chaudière fonctionne, et le mettre sur la position DEBRANCHE pour l'arrêter.