



Lamborghini
CALORECLIMA

**MANUALE TECNICO
TECNICAL MANUAL
NOTICE TECHNIQUE
MANUAL TECNICO**

BITHERM

**BOLLITORE ORIZZONTALE
HORIZONTAL BOILER
BALLON HORIZONTAL
HERVIDOR HORIZONTAL**

CE

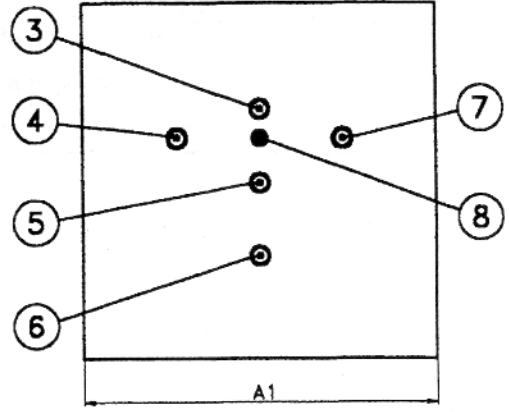
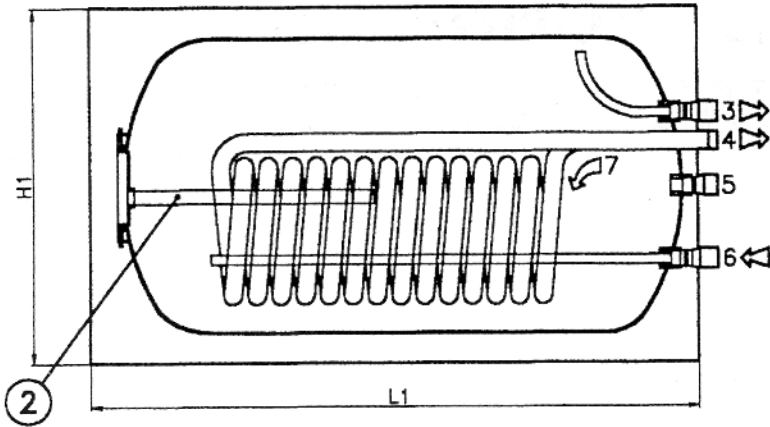
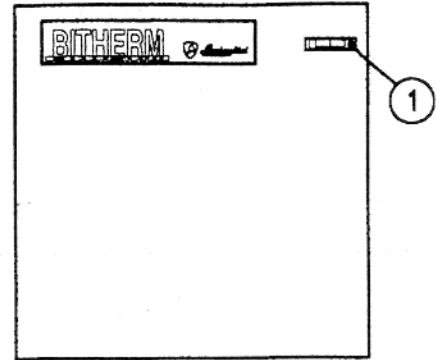
DATI TECNICI/TECNICAL SPECIFICATIONS/DONNEES TECHNIQUES/DATOS GENERALES

- 1 Termometro
- 2 Anodo magnesio
- 3 Uscita sanitario ¾"
- 4 Uscita riscaldamento 1"
- 5 Ricircolo ¾"
- 6 Entrata sanitario ¾"
- 7 Entrata riscaldamento 1"
- 8 Pozzetto portabulbi

- 1 Thermomètre
- 2 Anode de magnésium
- 3 Sortie E.C.S. ¾"
- 4 Sortie chauffage 1"
- 5 Recyclage ¾"
- 6 Entrée E.C.S. ¾"
- 7 Entrée chauffage 1"
- 8 Regards porte-instruments

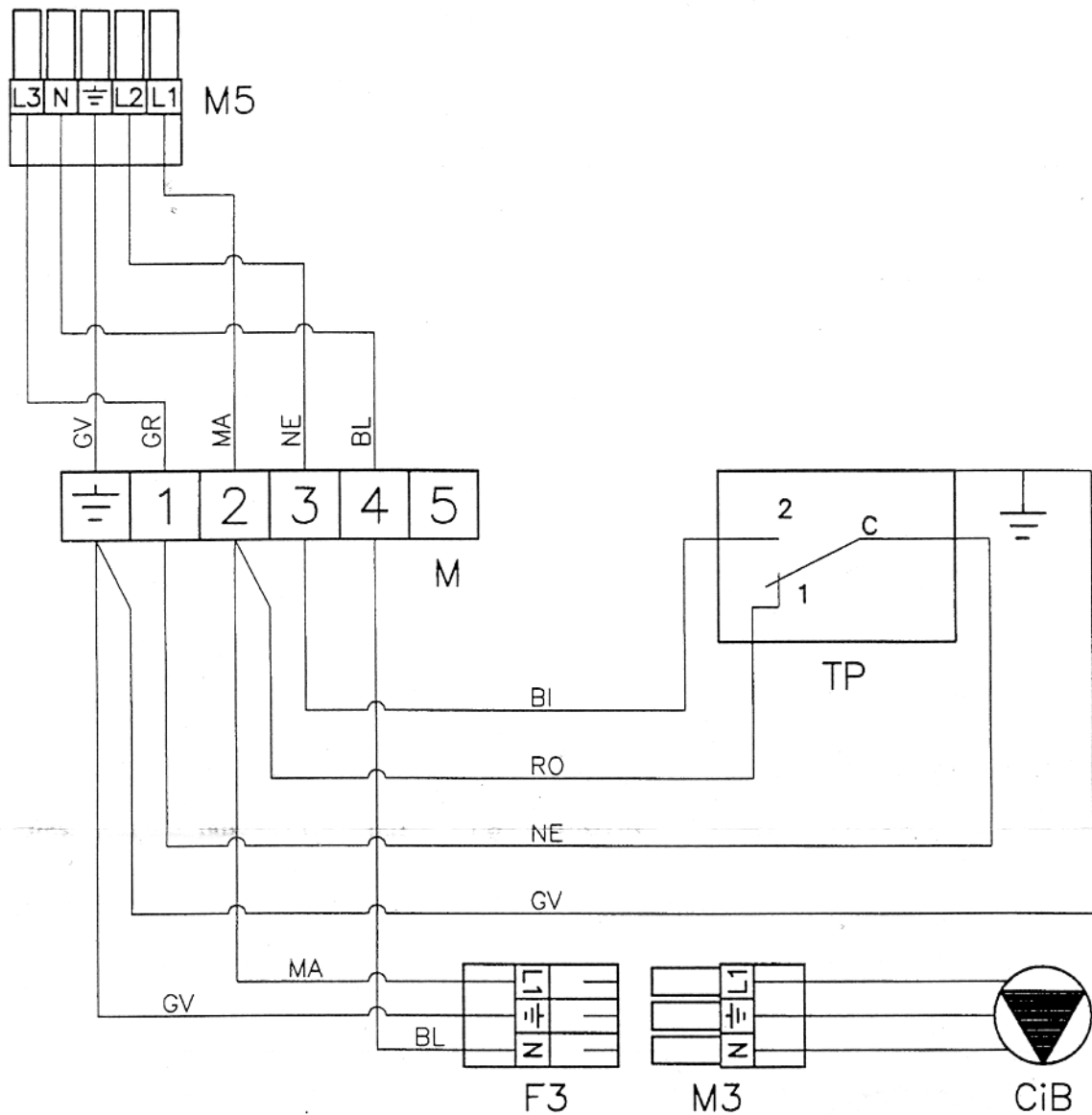
- 1 Termometer
- 2 Magnesium anode
- 3 DHW outlet ¾"
- 4 Heating outlet 1"
- 5 Recirculation ¾"
- 6 DHW inlet ¾"
- 7 Heating inlet 1"
- 8 Bulbs well

- 1 Termómetro
- 2 Anodo de magnesio
- 3 Salida A.C.S. ¾"
- 4 Salida calefacción 1"
- 5 Recirculación ¾"
- 6 Entrada A.C.S. ¾"
- 7 Entrada calefacción 1"
- 8 Pocetas porta bulbos



BITHERM →		150	200	250
Capacità Capacity	lt	150	200	250
Contenance Capacidad				
Potenza utile max Heat output max	kcal/h	25.200	31.000	36.800
Puissance utile max Potencia util max	kW	29,3	36	42,7
Potenza utile min Heat output min	kcal/h	19.000	19.000	19.000
Puissance utile min Potencia util min	kW	22,1	22,1	22,1
Portata sanitario/ora max DHW flow/h max	lt/h	765	940	1115
Débit E.C.S./h max Agua caliente sanitaria/h max	(15° ÷ 48°C)			
Portata sanitario/10' DHW flow/10'	lt/10'	225	300	375
Débit E.C.S./10' A.C.S./10'	(15° ÷ 48°C)			
Pressione sanit. max DHW max pressure	bar	6	6	6
Pression max E.C.S. Pression A.C.S.				
Dimensioni	A1	610	660	660
Dimensiones	H1	610	660	660
Dimensions	L1	1000	1125	1375
Dimensiones	mm			
Peso Weight	kg	100	130	160
Poids Peso				

SCHEMA ELETTRICO/WIRING DIAGRAM/SCHEMA ELECTRIQUE/ESQUEMA ELECTRICO



Legenda

M Morsettiera
TP Termostato precedenza (55°C)
CiB Circolatore bollitore
M5 Connettore 5 poli
M3/F3 Connettori 3 poli
BI Bianco
RO Rosso
NE Nero
MA Marrone
BL Blu
GR Grigio
GV Grigio/Verde

Key

Connector
 Min. thermostat (55°C)
 Tank circulator
 5 terminals
 3 terminals
 White
 Red
 Black
 Brown
 Blue
 Grey
 Yellow/Green

Légende

Connecteur
 Thermostat de minimum (55°C)
 Circulateur ballon
 5 bornes
 3 bornes
 Blanc
 Rouge
 Noir
 Marron
 Blue
 Gris
 Jaune/Vert

Leyenda

Conector
 Termostato de minima (55°C)
 Circulador hervidor
 5 bornes
 3 bornes
 Blanco
 Rojo
 Negro
 Marrón
 Azul
 Gris
 Amarillo/Verde



Lamborghini
CALORECLIMA

Via Statale 342 - 44040 DOSSO - FERRARA - ITALIA

Tel. Italia 0532/359811 - Export 0532/359913

Fax Italia 0532/359952 - Export 0532/359947

Le illustrazioni ed i dati riportati sono indicativi e non impegnativi. la LAMBORGHINI si riserva il diritto di apportare senza obbligo di preavviso tutte le modifiche che ritiene più opportune per un continuo miglioramento ed un costante aggiornamento.

The illustration and details reported are indicative only and are not binding. LAMBORGHINI reserves the right to introduce alterations and/or amendments as it deems fit and proper for the development of the product without the obligation of providing prior notice.

Les illustrations et les données contenues dans la présente notice ont été fournies à titre indicatif et n'engagent pas. La Société LAMBORGHINI se réserve le droit d'apporter, sans obligation de préavis, toutes les modifications qu'elle estime nécessaires pour l'amélioration du produit.

Las ilustraciones y los datos son indicativas y no comprometen. LAMBORGHINI se reserva el derecho de realizar sin preaviso todas las modificaciones que estime oportuno para la evolución del producto.