

OWNER'S MANUAL
USO-MANUTENZIONE
EMPLOI-ENTRETIEN
BEDIENUNG-WARTUNG
USO-MANUTENCION
UTILIZAÇÃO-MANUNTENÇÃO

KD625-3

KOHLER®



CONTENTS - INDICE - TABLE DES MATIERES - INHALTS/VERZEICHNIS - INDICE - INDÍCE

Safety Precautions	5-6	Oil Recommendations - Olio Prescritto - Huile - Vorgeschriebene Schmieröle - Aceite Recomendado - Óleo Recomendado.....	39
Norme di Sicurezza	7-8	Oil Capacity - Capacità Olio Motori - Capacité Huile Moteurs - Ölinhalt- Motoren - Capacidad Aceite Motores - Capacidade De Oleo De Motores.....	40
Precautions de Securite	9-10	Adding Oil - Rifornimento Olio Motore - Ravitaillement Huile Moteur Öl-Auffüllen - Suministración Aceite Motor - Reabastecimento Óleo Motor	41
Sicherheitsvorkehrungen.....	11-12	Air Cleaner Filling - Rifornimento Olio Filtro Aria - Ravitaillement Huile Filtre à Air - Luftfilter Öl Einfüllen Suministración Aceite Filtro Aire - Reabastecimento Óleo Filtro Ar	42
Precauciones de Seguridad.....	13-14	Fuel Warning - Rifornimento Combustibile - Ravitaillement Combustible - Kraftstoff Einfüllen - Suministración Combustible - Reabastecimiento Combustivel.....	43
Precauções de Segurança	15-16	Diesel Fuel - Combustibile - Combustible - Kraftstoff - Combustible - Combustível	44-49
Overview of Periodic Maintenance Operations - Indice Riassuntivo Delle Operazioni Di Prima Manutenzione - Index Récapitulatif Des Opérations De Premier Entretien - Inhaltsverzeichnis Der Ersten Wartungsarbeiten - Indice Compendioso De Las Operaciones De Manutencion - Índice Resumidor Das Operações De Primeira Manutenção.....	17-20	Refueling - Rifornimento Combustibile - Ravitaillement Combustible - Kraftstoff Einfüllen - Suministración Combustible - Reabastecimiento Combustivel	50
Engine Identification - Identificazione Motore - Identification Moteur - Identifizierungsdaten - Identificacion Del Motor - Identificação Do Motor	21	Air Bleeding - Disareazione - Deareation - Entlüftung Purgado del Circuito de Inyeccion - Disarejação.....	51
EPA Label - Identificazione EPA - Identification EPA - EPA Identifizierungsdaten - Identificacion Del EPA - Identificação Do EPA.....	22	Starting - Avviamento - Demarrage - Anlassen - Arranque - Avimento.....	52-53
Preface - Premessa - Preface - Einleitung - Premisa - Preâmbulo	23-28	Indicators Description – Descrizione delle Spie - Description des Voyants - Beschreibung der Kontrollampen - Descripción de los Testigos - Descrição dos Indicadores Luminosos.....	54-55
Specifications - Caratteristiche - Caracteristiques - Characteristics - Technische Daten - Características - Características.....	29	After Starting - Dopo l'Avviamento - Apres le Demarrage - Nach dem Anlassen - Después del Arranque - Depois de Aviamento.....	56
Engine Dimensions - Dimensioni D'ingombro - Mesures D'encombrement Einbaumaße - Dimensioes Exteriores - Dimenções Exteriores	30	Break-In Period - Rodaggio - Rodage - Einlaufen - Rodaje - Rodagem.....	56
Pre-Start Check - Prima dell'Avviamento - Avant le Demarrage - Vor Dem Anlassen - Antes Del Arranque - Antes Do Aviamento	31	Before Stopping - Prima dell'Arresto - Avant l'Arret - Vor Dem Abstellen - Antes del Paro - Antes da Parada	56
Oil Use - Uso - Emploi - Bedienung - Utilisacion - Utilização	32	Stopping - Arresto - Arret - Abstellen - Paro - Parada.....	56
SAE Classification - Classificazione SAE - Classement SAE - Klassifizierung SAE - Classificación SAE - Classificação SAE.....	33-34	Maintenance - Manutenzione - Entretien - Wartung - Manutencion - Manutenção.....	57
International Oil Specifications - Specifiche Internazionali Per I Lubrificanti - Spécifications Internationales Pour Les Lubrifiants - Internationale Spezifikationen Für Schmiermittel - Especificaciones Internacionales Para Lubricantes - Especificações Internacionais Para Os Lubrificantes	35-36	After First 50 Working Hours - Dopo le Prime 50 ore di Funzionamento - Apres les 50 Premieres Heures - Nach den Erseten 50 Betriebsstunden - Después de las Primeras 50 Horas - Após as Primeiras 50 Horas.....	58
ACEA Regulations - Norme ACEA - Normes ACEA - Vorschriften ACEA - Normas ACEA - Normas ACEA	37		
SAE Grade - Gradazione SAE - Viscosité SAE - SAE Viskositätsklasse - Viscosidad SAE - Gradação SAE	38		
Oil Classifications (API/MIL) - Sequenze (API/MIL) - Sequences (API/MIL) - Sequenzen (API/MIL) - Secuencias (API/MIL) - Sequências (API/MIL).....	38		

CONTENTS - INDICE - TABLE DES MATIERES - INHALTS/VERZEICHNIS - INDICE - INDÍCE

EVERY 10 HOURS - OGNI 10 ORE - TOUTES LES 10 HEURES - ALLE 10 STUNDEN - CADA 10 HORAS - CADA 10 HORAS

Check Oil Level - Controllo Livello Olio - Contrôle Niveau Huile -
Ölstandkontrolle - Control Nivel Aceite - Contrôle Nivel Óleo..... 58

Check Fuel Lines - Controllo Tubi Carburante - Contrôle Tuyaux Combustible -
Kraftstoffleitungen-Kontrolle - Comprobación Tubos de Combustible - Contrôle Tubos
Combustíveis..... 59

Oil Bath Filter Check and Maintenance - Controllo e Pulizia Filtro Olio -
Contrôle et Nettoyage Filtre à Huile - Ölbadluftfilter-Kontrolle und Reinigung -
Comprobar y Limpiar Filtre de Aceite - Contrôle e Limpeza Filtro a Banhol de
Óleo..... 59-61

Air Cleaner Check and Maintenance - Controllo e Pulizia Filtro Aria - Contrôle et
Nettoyage Filtre à Air - Luftfilter-Kontrolle und Reinigung - Comprobar y Limpiar
Filtre de Aire - Contrôle e Limpeza Filtro Ar..... 62-63

EVERY 125 HOURS - OGNI 125 ORE - TOUTES LES 125 HEURES - ALLE 125 STUNDEN - CADA 125 HORAS - CADA 125 HORAS

Check Fan/Alternator Belt Tension - Controllo Tensione Cinghia Alternatore - Contrôle
Tension Courroies - Keilriemenspannung Kontrollieren - Control Tensión Correas
Controlo Esticamento Correia Insufador Alternador..... 63-65

EVERY 250 HOURS - OGNI 250 ORE - TOUTES LES 250 HEURES - ALLE 250 STUNDEN - CADA 250 HORAS - CADA 250 HORAS

Clean Cooling Fins - Pulizia Sistema di Raffreddamento - Nettoyage du
Système de Refroidissement - Reinigung Kraftstofftank - Limpieza del Sistema
de Refrigeración - Limpeza do Sistema de Arrefecimento..... 65

Change Oil - Sostituzione Olio Motore - Remplacement Huile Moteur -
Replacement - Öldaten-Wechsel - Sostitución Aceite del Motor - Substituição
Óleo do Motor..... 66-68

Replace Oil Filter - Sostituzione Filtro Olio - Remplacement Filtre à Huile - Ölfilter-
Wechsel - Sostitución Filtro Aceite - Substituição Filtro Óleo..... 69

Replace Fuel Filter - Sostituzione Filtro Combustibile - Remplacement Filtre à
Combustible - Wechsel-Brennstofffilter - Sostitución Filtro Combustible -
Substituição Filtro Combustive..... 70-71

Check Air Intake Hose - Controllo Tubo in Gomma Aspirazione Filtro Aria a Secco
- Contrôle Tuyau en Caoutchouc Aspiration Filtre à Air à Sec - Kontrolle des
Ansauggummischlauchs des Trockenluftfilters - Inspección del Tubo de Goma
Admisión Filtro de Aire Seco - Controllo do Tubo de Borracha de Aspiração do
Filtro de Ar a Seco..... 71

EVERY 500 HOURS - OGNI 500 ORE - TOUTES LES 500 HEURES - ALLE 500 STUNDEN - CADA 500 HORAS - CADA 500 HORAS

Replace Alternator Belt - Sostituzione Cinghia - Remplacement Courroies -
Keilriemen Wechslen - Sostitución Correas 72-73

MAINTENANCE TO BE PERFORMED BY AUTHORIZED DEALER MANUTENZIONE DA ESEGUIRSI SOLO PRESSO STAZIONI DI SERVIZIO ENTRETIEN À EFFECTUER PRÈS DES STATIONS-SERVICE AN TANKSTELLEN DURCHZUFÜHRENDE WARTUNG MANTENIMIENTO A REALIZAR EN LAS ESTACIONES DE SERVICIO MANUTENÇÃO A SER EFECTUADA NAS ESTAÇÕES DE SERVIÇO

EVERY 500 HOURS - OGNI 500 ORE - TOUTES LES 500 HEURES - ALLE 500 STUNDEN - CADA 500 HORAS - CADA 500 HORAS

Set Valve Clearance - Registro Gioco Bilancieri - Réglage du Jeu des Culbuteurs -
Ventilspiel Einstellung - Reglajes Juego Balancines - Registro Jogo
Bilancins 75

Clean and Set Injectors - Taratura e Pulizia Iniettori - Tarage et Nettoyage
Injecteur Einspritzdüse - Reinigung und Einstellung - Ajuste y Limpieza Inyector -
Taradura e Limpeza Injetor..... 75

EVERY 1,000 HOURS - OGNI 1,000 ORE - TOUTES LES 1,000 HEURES - ALLE 1,000 STUNDEN - CADA 1,000 HORAS - CADA 1,000 HORAS

Replace Air Intake Hose - Sostituzione Tubo in Gomma Aspirazione Filtro Aria
a Secco - Remplacement du Tuyau en Caoutchouc Aspiration Filtre à Air à Sec
(Collecteur d'Aspiration) - Wechsel des Ansauggummischlauchs des
Trockenluftfilters (Ansaugkrümmer) - Sostitución del Tubo de Goma Admisión
Filtro de Aire Seco-(Colector de Admisión) - Substituição do Tubo de Borracha de
Aspiração do Filtro de Ar a Seco (Colector de Aspiração) 75

Clean Fuel Tank - Pulizia Serbatoio Combustibile - Nettoyage du Réservoir à
Combustible Reinigung Kraftstofftank - Limpieza del Depósito de Combustible -
Limpeza do Depósito do Combustível..... 75

Replace Fuel Lines - Sostituzione Tubi Carburante - Remplacement des Tuyaux
Carburant - Ersatz der Kraftstoffleitungen - Sostitución Tubos Carburante -
Substituição dos Tubos do Carburante 75

CONTENTS - INDICE - TABLE DES MATIERES - INHALTS/VERZEICHNIS - INDICE - INDÍCE

AFTER 2,500 HOURS - OGNI 2,500 ORE - TOUTES LES 2,500 HEURES - ALLE 2,500 STUNDEN - CADA 2,500 HORAS - CADA 2,500 HORAS

Partial Overhaul - Revisione Parziale - Revision Partielle - Teilüberholung -
Revision Parcial - Revisão Parcial..... 76

AFTER 5,000 HOURS - OGNI 5,000 ORE - TOUTES LES 5,000 HEURES - ALLE 5,000 STUNDEN - CADA 5,000 HORAS - CADA 5,000 HORAS

Complete Overhaul - Revisione Generale - Revision Générale -
Generalüberholung - Revision General - Revisão General..... 77

Storage - Stockage/Conservation - Immagazzinaggio/Conservazione -
Konservierung/Erhaltung - Almacenaje/Almacenaje -
Armazenagem/Armazenagem..... 78-84

Troubleshooting - Inconvenienti - Inconvenients - Betriebsstörungen -
Anomalis - Inconvenientes 85-96

Systems - Circuiti - Circuits - Anlagen - Instalaciones - Circuitos..... 97

Electrical System - Circuito Elettrico - Circuit Electrique - Elektrische Anlage -
Circuito Electrico - Circuito Eléctrico..... 98

Assembly Diagram for Voltage Regulator - Schema Montaggio Regolatore di
Tensione - Schéma de Montage Pour - Régulateur de Tension - Montageschema
des Spannungsreglers - Esquema del Montaje del Regulador - de la Tensión -
Esquema de Montagem Regulador de Tensão 99

Wiring Diagram for Engine - Wiring Diagram for Wiring of the Motor Standard -
Schema Elettrico Cablaggio Motore Standard - Schéma de Câblage Moteur -
Schaltplan der Motorverkabelung Standard - Esquema Eléctrico del Cableado -
del Motor Standard - Esquema Eléctrico Electrificação Motor Standard..... 100

Complete Wiring Diagram for Engine - Schema Elettrico Cablaggio Motore Completo -
Schéma de Câblage Moteur - Schaltplan der Motorverkabelung - Esquema
Eléctrico del Cableado del Motor - Esquema Eléctrico Electrificação Motor 101

Wiring Diagram EPA 2 - Schema Elettrico Cablaggio Motore EPA 2 -
Schéma de Câblage Moteur EPA 2 - Schaltplan der Motorverkabelung EPA 2 -
Esquema Eléctrico del Cableado del Motor EPA 2 - Esquema Eléctrico
Electrificação Motor EPA 2 102

EPA 2 Control Unit Cable Harness Wiring Diagram - Schema Elettrico Cablaggio
Centralina EPA 2 - Schéma Electrique Câblage Boîte EPA 2 - Schaltplan Verkabelung
Steuergehäuse EPA 2 - Circuito Eléctrico Cableado Centralita EPA 2 -
Esquema Eléctrico de Cablagem da Unidade EPA 2 103

Lubrication System - Circuito Lubrificazione - Circuit de Graissage -
Schmierölkreislauf - Circuito de Lubrificación - Circuito Lubrificação..... 104

Fuel System - Circuito Combustibile - Circuit Combustible - Kraftstoffanlage -
Circuito Combustibile - Circuito Combustível 105

QSD Device - Dispositivo QSD - Dispositif QSD - QSD Vorrichtung -
Dispositivo QSD - Dispositivo QSD 106

Head Temperature Thermostat - Termostato Temperatura Testa - Thermostat
Température de la Culasse - Thermostat Kopftemperatur - Termostato Temperatura
Culata - Termóstato para Temperatura da Cabeça..... 107

Battery Recommendations - Batterie Consigliate - Batteries Conseillées -
Empfohlene Batterie -Baterías Recomendadas - Baterias Recomendadas..... 108

Limited 3 Year Kohler Diesel Engine Warranty..... 109-112
Garanzia Limitata Di 3 Anni, Motore Diesel Kohler 113-116
Garantie Limitée De 3 Ans Moteurs Diesel Kohler 117-120
Eingeschränkte 3-Jährige Dieselmotorgarantie Von Kohler 121-124
Garantía Limitada De 3 Años Para Motor Diesel Kohler 125-128
Garantía Limitada De 3 Anos Kohler Para Motor a Diesel 129-132

Service - Assistenza - Service - Service - Asistenciapedidos - Assistência 133

Ordering Parts - Ordine Ricambi - Commandes Pieces - E-teil Bestellungen -
Pedidos de Repuestos - Pedidos Recámbios 133

SAFETY PRECAUTIONS

To ensure safe operation please read the following statements and understand their meaning. Also refer to your equipment manufacturer's manual for other important safety information. This manual contains safety precautions which are explained below.



WARNING

Warning is used to indicate the presence of a hazard that can cause severe personal injury, death, or substantial property damage if the warning is ignored.



CAUTION

Caution is used to indicate the presence of a hazard that will or can cause minor personal injury or property damage if the caution is ignored.

NOTE

This indicates particularly important technical information that should not be ignored.



WARNING



Accidental Starts can cause severe injury or death.

Disable engine by disconnecting negative (-) battery cable.

Accidental Starts!

Disabling engine. Accidental starting can cause severe injury or death. Before working on the engine or equipment, disable the engine as follows: 1) Disconnect negative (-) battery cable from battery.



WARNING



Rotating Parts can cause severe injury.

Stay away while engine is in operation.

Rotating Parts!

Keep hands, feet, hair, and clothing away from all moving parts to prevent injury. Never operate the engine with covers, shrouds, or guards removed.



WARNING



Carbon Monoxide can cause severe nausea, fainting or death.

Avoid inhaling exhaust fumes, and never run the engine in a closed building or confined area.

Lethal Exhaust Gases!

Engine exhaust gases contain poisonous carbon monoxide. Carbon monoxide is odorless, colorless, and can cause death if inhaled. Avoid inhaling exhaust fumes, and never run the engine in a closed building or confined area.



WARNING



Hot Parts can cause severe burns.

Do not touch engine while operating or just after stopping.

Hot Parts!

Engine components can get extremely hot from operation. To prevent severe burns, do not touch these areas while the engine is running, or immediately after it is turned off. Never operate the engine with heat shields or guards removed.



WARNING



Fuel can cause fires and severe burns.

Do not fill the fuel tank while the engine is hot or running.

Explosive Fuel!

Fuel is flammable and its vapors can ignite. Store fuel only in approved containers, in well ventilated, unoccupied buildings. Do not fill the fuel tank while the engine is hot or running, since spilled fuel could ignite if it comes in contact with hot parts or sparks from ignition. Do not start the engine near spilled fuel. Never use fuel as a cleaning agent.



WARNING



Explosive Gas can cause fires and severe acid burns.

Charge battery only in a well ventilated area. Keep sources of ignition away.

Explosive Gas!

Batteries produce explosive hydrogen gas while being charged. To prevent a fire or explosion, charge batteries only in well ventilated areas. Keep sparks, open flames, and other sources of ignition away from the battery at all times. Keep batteries out of the reach of children. Remove all jewelry when servicing batteries. Before disconnecting the negative (-) ground cable, make sure all switches are OFF. If ON, a spark will occur at the ground cable terminal which could cause an explosion if hydrogen gas or fuel vapors are present.



WARNING



High Pressure Fluids can puncture skin and cause severe injury or death.

Do not work on fuel system without proper training or safety equipment.

High Pressure Fluid

Puncture!

Fuel system is to be serviced only by properly trained personnel wearing protective safety equipment. Fluid puncture injuries are highly toxic and hazardous. If an injury occurs, seek immediate medical attention.



CAUTION



Electrical Shock can cause injury.

Do not touch wires while engine is running.

Electrical Shock!

Never touch electrical wires or components while the engine is running. They can be sources of electrical shock.

California Proposition 65 WARNING

Engine exhaust from this product contains chemicals known to the State of California to cause cancer, birth defects, or other reproductive harm.

NORME DI SICUREZZA

Al fine di garantire un utilizzo sicuro, si prega di leggere attentamente le seguenti istruzioni ed accertarsi di averne compreso il significato. Si raccomanda di consultare anche il manuale d'uso della propria apparecchiatura su cui sono riportate altre informazioni importanti per la sicurezza. Il presente manuale contiene le norme di sicurezza spiegate di seguito. Si prega di leggerle con attenzione.



AVVERTENZA

Un'avvertenza fa riferimento a istruzioni che, se ignorate, espongono a un rischio che *può* provocare *gravi* lesioni personali o morte oppure gravi danni materiali.



ATTENZIONE

Attenzione indica la presenza di un rischio che può provocare lesioni o danni di lieve entità in caso di mancata osservanza.

NOTE

Indica informazioni tecniche di particolare importanza da non trascurare.



AVVERTENZA



L'avviamento accidentale del motore può provocare gravi lesioni personali o la morte.

Disabilitare il motore staccando (-) il cavo negativo della batteria.

Avviamento Accidentale!

Isolamento del motore. L'avviamento accidentale del motore può provocare gravi lesioni personali o morte. Prima di qualsiasi intervento su motore o apparecchiatura, disabilitare il motore come segue: 1) Scollegare il cavo negativo (-) della batteria.



AVVERTENZA



Le parti rotanti possono provocare gravi lesioni personali.

Restare a distanza di sicurezza dal motore in funzione.

Parti Rotanti!

Tenere mani, piedi, capelli ed indumenti a debita distanza da tutte le parti mobili per prevenire lesioni personali. Non azionare mai il motore senza i carter o le coperture di sicurezza previsti.



AVVERTENZA



Il monossido di carbonio può provocare nausea, svenimenti o morte.

Evitare di inalare i gas di scarico e non tenere mai in funzione il motore in ambienti chiusi o spazi stretti.

Gas di Scarico Letali!

I gas di scarico del motore contengono monossido di carbonio, un composto velenoso. Il monossido di carbonio è inodore, incolore e può avere effetti letali in caso di inalazione. Evitare di inalare i gas di scarico e non tenere mai in funzione il motore in ambienti chiusi o spazi stretti.



AVVERTENZA



I componenti caldi possono provocare gravi ustioni.

Evitare di toccare il motore se è in funzione o immediatamente dopo averlo spento.

Componenti ad Alta Temperatura!

I componenti del motore possono surriscaldarsi durante il funzionamento. Per prevenire gravi ustioni, evitare di toccare queste aree con il motore in funzione o immediatamente dopo averlo spento. Non azionare mai il motore senza i ripari termici o le coperture di sicurezza previsti.

AVVERTENZA



Il combustibile esplosivo può provocare incendi e gravi ustioni.

Non rabboccare il serbatoio con motore caldo o in funzione.

Combustibile Esplosivo!

IL combustibile è estremamente infiammabile ed in presenza di scintille i suoi vapori possono provocare esplosioni. Conservare il combustibile esclusivamente in contenitori omologati, in fabbricati ventilati e non abitati e lontano da fiamme libere o scintille. Non rabboccare il serbatoio del carburante con il motore caldo o in funzione per evitare che il carburante fuoriuscito accidentalmente possa incendiarsi a contatto con componenti caldi o scintille emesse dall'impianto di accensione. Non avviare il motore in prossimità di carburante fuoriuscito durante il rabbocco. Non utilizzare mai il combustibile come detergente.

AVVERTENZA



Il gas esplosivo può provocare incendi e gravi ustioni.

Caricare le batterie solo in un luogo ben ventilato. Tenere lontano da fonti di accensione.

Gas Esplosivi!

Durante la ricarica, le batterie producono idrogeno esplosivo. Per prevenire incendi o esplosioni, ricaricare le batterie esclusivamente in luoghi ben ventilati. Tenere sempre scintille, fiamme libere ed altre fonti di accensione lontane dalla batteria. Tenere le batterie fuori dalla portata dei bambini. Togliere eventuali gioielli prima di intervenire sulle batterie. Prima di scollegare il cavo di massa negativo (-), accertarsi che tutti gli interruttori siano in posizione OFF. In caso contrario, si potrebbero creare scintille sul terminale del cavo di massa con il rischio di esplosione qualora siano presenti vapori di idrogeno o combustibile.

AVVERTENZA



I fluidi sotto alta pressione possono penetrare sottocute e causare lesioni gravi o letali.

Gli interventi sull'impianto di alimentazione devono essere affidati a personale adeguatamente addestrato e che indossi i dispositivi di protezione previsti.

Fluido Sotto Alta Pressione: Pericolo di Penetrazione!

La manutenzione dell'impianto di alimentazione deve essere affidata esclusivamente a personale qualificato e adeguatamente protetto con i dispositivi previsti. Le lesioni causate dalla penetrazione dei fluidi sono altamente tossiche e pericolose. In caso di lesione, rivolgersi immediatamente a un medico.

ATTENZIONE



Le scosse elettriche possono provocare gravi lesioni personali.

Non toccare i cavi elettrici con il motore in funzione.

Scosse Elettriche!

Non toccare mai componenti o cavi elettrici con il motore in funzione poiché potrebbero provocare scosse elettriche.

California Avviso - Dichiarazione 65

Gli scarichi emessi dal motore di questo prodotto contengono sostanze chimiche che secondo le leggi dello Stato della California provocano l'insorgere di tumori, difetti congeniti o altri danni genetici.

PRÉCAUTIONS DE SÉCURITÉ

Afin de garantir une utilisation en toute sécurité, lire les instructions suivantes et s'assurer d'en comprendre la signification. Consultez également le manuel du fabricant de l'équipement pour obtenir d'autres informations importantes concernant la sécurité. Ce manuel contient des précautions de sécurité expliquées ci-dessous. Veuillez les lire attentivement.



AVERTISSEMENT La mention "Avertissement" est utilisée pour indiquer la présence d'un danger pouvant provoquer des blessures corporelles graves, la mort ou des dégâts matériels importants si l'avertissement n'est pas pris en compte



ATTENTION La mention "Attention" est utilisée pour signaler la présence d'un danger qui provoquera ou pourra provoquer des blessures corporelles légères ou des dommages matériels s'il n'en est pas tenu compte.

NOTE Indique des informations techniques très importantes à ne pas négliger.



AVERTISSEMENT



Un démarrage accidentel risque de provoquer de graves blessures ou la mort.

Désactivez le moteur en déconnectant (-) le câble négatif de batterie.

Démarrages Accidentels!

Mise hors service du moteur. Un démarrage accidentel risque de provoquer de graves blessures ou la mort. Avant de travailler sur le moteur ou l'équipement, mettre le moteur hors service en procédant comme suit : 1) Déconnecter le câble de batterie négatif (-) de la batterie.



AVERTISSEMENT



Les pièces en rotation peuvent causer de graves blessures.

Rester à distance lorsque le moteur est en marche.

Pièces en Rotation!

Garder les mains, les pieds, les cheveux et les vêtements éloignés de toutes les pièces mobiles pour éviter les accidents. Ne jamais faire fonctionner le moteur si les couvercles, capots ou carters de protection ont été enlevés.



AVERTISSEMENT



L'oxyde de carbone peut provoquer d'importantes nausées, l'évanouissement ou la mort.

Éviter d'inhaler les gaz d'échappement et ne jamais faire tourner le moteur dans un espace fermé ou confiné.

Gaz d'Échappement Mortels!

Les gaz d'échappement du moteur contiennent de l'oxyde de carbone toxique. L'oxyde de carbone est inodore, incolore et peut causer la mort en cas d'inhalation. Éviter d'inhaler les gaz d'échappement et ne jamais faire tourner le moteur dans un espace fermé ou confiné.



AVERTISSEMENT



Les pièces chaudes peuvent causer de graves brûlures.

Ne pas toucher le moteur lorsqu'il fonctionne ou juste après son arrêt.

Pièces Chaudes!

Les composants du moteur peuvent devenir très chauds suite à l'utilisation de celui-ci. Afin d'éviter les brûlures graves, ne pas toucher ces composants pendant que le moteur est en marche - ou juste après son arrêt. Ne jamais faire fonctionner le moteur si les protections thermiques ont été enlevées.

AVERTISSEMENT



Le carburant explosif peut causer des incendies et de graves brûlures.

Ne pas remplir le réservoir d'essence quand le moteur est chaud ou en marche.

Carburant Explosif!

Le carburant est extrêmement inflammable et le contact de ses vapeurs avec une source d'allumage peut provoquer une explosion. Conserver le carburant uniquement dans des récipients homologués, dans des locaux bien aérés et inoccupés, loin de toute étincelle ou flamme vive. Ne pas remplir le réservoir d'essence quand le moteur est chaud ou en marche : des projections d'essence pourraient s'enflammer au contact des éléments chauds ou des étincelles de l'allumage. Ne pas démarrer le moteur à côté d'essence répandue. Ne jamais utiliser le carburant comme agent de nettoyage.

AVERTISSEMENT



Les gaz explosifs peuvent causer des incendies et de graves brûlures acides.

Ne recharger la batterie que dans un espace bien aéré. Éloigner toute source d'allumage.

Gaz Explosif!

Les batteries produisent de l'hydrogène explosif lorsqu'elles sont rechargées. Afin d'éviter tout risque d'incendie ou d'explosion, ne recharger les batteries que dans des zones bien aérées. Toujours veiller à ce qu'étincelles, flammes vives et autres sources d'allumage soient maintenues loin de la batterie. Conserver les batteries hors de la portée des enfants. Enlever tout bijou lors de l'entretien des batteries. Avant de déconnecter le câble de terre négatif (-), s'assurer que tous les interrupteurs sont en position OFF (arrêt). En position ON (marche), une étincelle se produira à l'extrémité du câble de terre, ce qui pourrait provoquer une explosion en cas de présence d'hydrogène ou de vapeurs du carburant.

AVERTISSEMENT



Les liquides à haute pression peuvent transpercer la peau et provoquer des blessures graves ou la mort.

Ne manipulez pas le système de carburant sans formation appropriée ou un équipement de sécurité.

Le Liquide Haute Pression Transperce la Peau!

L'entretien du système de carburant doit être effectué uniquement par du personnel qualifié portant un équipement de sécurité pour le protéger. Les blessures par perforation dues au liquide sont extrêmement toxiques et dangereuses. En cas de blessure, demander immédiatement de l'aide médicale.

ATTENTION



Une décharge électrique peut provoquer des blessures

Ne pas toucher les fils lorsque le moteur est en marche.

Décharge Électrique!

Ne jamais toucher de fils ou de composants électriques lorsque le moteur tourne. Ils peuvent être sources de décharges électriques.

Californie Proposition 65 Avertissement

L'échappement du moteur de ce produit contient des produits chimiques connus par l'état de Californie, comme étant une cause de cancer, d'anomalies congénitales ou autres effets nocifs à la reproduction.

SICHERHEITSVORKEHRUNGEN

Zur Gewährleistung eines sicheren Betriebs sind folgende Hinweise zu lesen und ihre Bedeutung zu verstehen. Weitere wichtige Sicherheitsinformationen entnehmen Sie dem Herstellerhandbuch für Ihre Ausrüstung. Das vorliegende Handbuch enthält Sicherheitsvorkehrungen, die im Folgenden näher erläutert werden. Lesen Sie diese Angaben aufmerksam durch.

! WARNUNG Warnung wird benutzt, um auf das Vorhandensein einer Gefahr aufmerksam zu machen, die zu schweren Personenschäden, Tod oder beträchtlichem Sachschaden führen kann, wenn die Warnung ignoriert wird.

! ACHTUNG Achtung wird benutzt, um auf das Vorhandensein einer Gefahr aufmerksam zu machen, die zu geringeren Personen- oder Sachschäden führen kann, wenn der Hinweis Achtung ignoriert wird.

BEMERKUNG Weist auf technische Informationen mit besonderer Bedeutung hin, die nicht vernachlässigt werden sollten

! WARNUNG



Versehentliche Starts können schwere Verletzungen oder Tod verursachen.

Sperren Sie Maschine, indem Sie negatives (-) Batteriekabel trennen.

Versehentliche Starts!

Motor abschalten. Versehentliche Starts können zu schweren Verletzungen oder zum Tod führen. Bevor Sie am Motor oder der Ausrüstung arbeiten, schalten Sie den Motor wie folgt ab: 1) Trennen Sie das negative (-) Batteriekabel von der Batterie.

! WARNUNG



Rotierende Teile können schwere Verletzungen verursachen.

Halten Sie sich vom laufenden Motor fern.

Rotierende Teile!

Zur Verhinderung von Verletzungen Hände, Füße, Haar und Kleidung von allen beweglichen Teilen fernhalten. Betreiben Sie den Motor niemals bei abgenommenen Hauben, Abdeckungen oder Schutzblechen.

! WARNUNG



Kohlenmonoxid kann zu starker Übelkeit, Ohnmacht oder zum Tod führen.

Vermeiden Sie das Einatmen von Abgasen. Nehmen Sie den Motor niemals in einem geschlossenen Gebäude oder in beengter Umgebung in Betrieb.

Tödliche Abgase!

Motorabgase enthalten giftiges Kohlenmonoxid. Kohlenmonoxid ist geruchlos, farblos und kann beim Einatmen zum Tod führen. Vermeiden Sie das Einatmen von Abgasen. Nehmen Sie den Motor niemals in einem geschlossenen Gebäude oder in beengter Umgebung in Betrieb.

! WARNUNG



Heiße Teile können schwere Verbrennungen verursachen.

Berühren Sie den Motor während des Betriebs oder unmittelbar nach dem Ausschalten nicht.

Heiße Teile!

Motorteile können durch den Betrieb äußerst heiß werden. Zur Vermeidung schwerer Verbrennungen berühren Sie diese Bereiche nicht bei laufendem Motor oder unmittelbar nach dem Abstellen. Nehmen Sie den Motor niemals bei abgenommenen Hitzeschutzschildern oder Schutzblechen in Betrieb.

! WARNUNG



Explosiver Kraftstoff kann Brände und schwere Verbrennungen verursachen.

Befüllen Sie den Kraftstofftank nicht bei heißem oder laufendem Motor.

Explosiver Kraftstoff!

Kraftstoff ist äußerst leicht entzündlich. Seine Dämpfe können bei Entzündung explodieren. Bewahren Sie Kraftstoff ausschließlich in zugelassenen Behältern in gut belüfteten, unbewohnten Gebäuden und von Funken oder Flammen entfernt auf. Befüllen Sie den Kraftstofftank nicht bei heißem oder laufendem Motor, da sich verschütteter Kraftstoff entzünden kann, wenn er mit heißen Teilen oder Funken von der Zündung in Berührung kommt. Starten Sie den Motor nicht in der Nähe von verschüttetem Kraftstoff. Verwenden Sie niemals Kraftstoff als Reinigungsmittel.

! WARNUNG



Explosives Gas kann Brände und schwere Säureverätzungen verursachen.

Laden Sie die Batterie nur in einem gut belüfteten Bereich. Halten Sie Zündquellen fern.

Explosives Gas!

Batterien erzeugen beim Laden explosives Wasserstoffgas. Laden Sie die Batterien zur Verhinderung eines Brands oder einer Explosion nur in gut belüfteten Bereichen. Halten Sie Funken, offene Flammen und andere Zündquellen stets von der Batterie fern. Bewahren Sie Batterien für Kinder unzugänglich auf. Nehmen Sie vor einer Batteriewartung sämtlichen Schmuck ab. Stellen Sie vor dem Trennen des negativen (-) Massekabels sicher, dass alle Schalter ausgeschaltet sind (OFF). Ist ein Schalter eingeschaltet (ON), entsteht an der Massekabelklemme ein Funke, der eine Explosion auslösen könnte, wenn Wasserstoffgas oder Kraftstoffdämpfe vorhanden sind.

! WARNUNG



Flüssigkeiten, die unter hohem Druck herauspritzen, können in die Haut eindringen und schwere oder tödliche Verletzungen verursachen.

Arbeiten Sie ohne ausreichende Schulung oder Sicherheitsausrüstung nicht am Kraftstoffsysteem.

Gefahr Durch Herausspritzen Von Flüssigkeiten Unter Hohem Druck!

Das Kraftstoffsysteem darf nur von entsprechend ausgebildetem und mit Schutzausrüstung ausgestattetem Personal gewartet werden. Verletzungen, die durch Herausspritzen von Flüssigkeiten unter hohem Druck entstehen, sind sehr toxisch und gefährlich. Bei Verletzungen sofort einen Arzt aufsuchen.

! ACHTUNG



Elektrische Schläge können Verletzungen verursachen.

Berühren Sie bei laufendem Motor keine elektrischen Leitungen.

Elektrischer Schlag!

Bei laufendem Motor niemals elektrischen Leitungen oder Bauteile berühren. Sie können elektrische Schläge verursachen.

Kalifornien Proposition 65 Warnung

Motorabgase von diesem Produkt enthalten Chemikalien, die nach Kenntnis des Bundesstaates Kalifornien Krebs, Geburtsfehler und andere genetische Defekte hervorrufen.

PRECAUCIONES DE SEGURIDAD

Para garantizar un funcionamiento seguro, lea detenidamente las siguientes instrucciones. Consulte también el manual del fabricante de su equipo, donde encontrará más información de seguridad importante. A continuación se explican las precauciones de seguridad del presente manual. Le rogamos que las lea atentamente.



ADVERTENCIA

El término “ADVERTENCIA” se utiliza para indicar la existencia de riesgos que pueden ocasionar lesiones personales graves, la muerte, o daños importantes en el equipo si no se tiene en cuenta dicha información.



PRECAUCIÓN

El término “PRECAUCIÓN” se utiliza para indicar la existencia de riesgos que pueden ocasionar lesiones personales leves o daños en el equipo si no se tiene en cuenta dicha información.

NOTAS

Indica información técnica particularmente importante, que no debe ser ignorada.



ADVERTENCIA



Los arranques accidentales pueden provocar lesiones graves o la muerte.

Inhabilite el motor desconectando (-) el cable negativo de la batería.

¡Arranque Accidental!

Desactivación del motor. El arranque accidental puede provocar lesiones graves o la muerte. Antes de realizar cualquier trabajo en el motor o en el equipo, desactive el motor como se indica a continuación: 1) Desconecte el cable del polo negativo (-) de la batería.



ADVERTENCIA



Las piezas rotatorias pueden causar lesiones graves.

Manténgase alejado del motor cuando esté en funcionamiento.

¡Piezas Rotatorias!

Para evitar lesiones, mantenga las manos, los pies, el pelo y la ropa alejados de las piezas en movimiento. No ponga nunca el motor en funcionamiento con las cubiertas, revestimientos térmicos o protecciones desmontados.



ADVERTENCIA



El monóxido de carbono puede provocar náuseas, mareos o la muerte.

Evite inhalar los humos de escape y nunca haga funcionar el motor en locales cerrados o áreas confinadas.

¡Gases de Escape Letales!

Los gases de escape del motor contienen monóxido de carbono venenoso. El monóxido de carbono le es inodoro, incoloro y puede causar la muerte si se inhala. Evite inhalar los humos de escape y nunca haga funcionar el motor en locales cerrados o áreas confinadas.



ADVERTENCIA



Las piezas calientes pueden causar quemaduras graves.

No toque el motor durante el funcionamiento o inmediatamente después de pararse.

¡Piezas Calientes!

Los componentes del motor pueden calentarse mucho durante el funcionamiento. Para evitar quemaduras graves, no toque estas piezas cuando el motor esté en funcionamiento, o inmediatamente después de pararse. No ponga nunca el motor en funcionamiento con las protecciones térmicas desmontadas.

ADVERTENCIA



La explosión del carburante puede provocar incendios y quemaduras graves.

No llene el tanque de combustible con el motor en funcionamiento o caliente.

¡Carburante Explosivo!

La combustible es muy inflamable y sus vapores pueden hacer explosión si se inflaman. Almacene la combustible siempre en contenedores homologados, en locales desocupados, bien ventilados y lejos de chispas o llamas. No llene el tanque de combustible con el motor en funcionamiento o caliente, pues si el combustible derramado entra en contacto con las piezas calientes del motor o las chispas de encendido, se puede inflamar. No arranque el motor si hay combustible derramado cerca. No utilice nunca combustible como agente de limpieza.

ADVERTENCIA



El gas explosivo puede provocar incendios y quemaduras graves por ácido.

Cargue siempre las baterías en lugares bien ventilados. Mantenga alejadas las fuentes de ignición.

¡Gas Explosivo!

Las baterías emanan hidrógeno explosivo cuando se están cargando. Para evitar incendios o explosiones, cargue siempre las baterías en lugares bien ventilados. Mantenga siempre las llamas abiertas, chispas y otras fuentes de ignición alejadas de la batería. Tenga las baterías fuera del alcance de los niños. Quítese todo tipo de alhajas para realizar labores de mantenimiento en las baterías. Antes de desconectar el cable de masa negativo (-), compruebe que todos los interruptores están desconectados (OFF). Si estuviesen conectados (ON), se producirían chispas en el terminal del cable de masa que podría provocar una explosión en presencia de vapores de hidrógeno o de combustible.

ADVERTENCIA



Los líquidos a alta presión pueden perforar la piel y provocar lesiones graves o la muerte.

No trabaje en el sistema de combustible sin una formación o el equipo de seguridad adecuado.

¡Perforación del Líquido a Alta Presión!

El sistema de combustible deberá ser mantenido sólo por personal formado adecuadamente y que lleve un equipo de seguridad protector. Las lesiones por perforación de líquidos son muy tóxicas y peligrosas. Si se produce cualquier lesión, pida asistencia sanitaria inmediatamente.

PRECAUCIÓN



Las descargas eléctricas pueden provocar lesiones.

No toque los cables con el motor en funcionamiento.

¡Descarga Eléctrica!

No toque nunca los cables o componentes eléctricos con el motor en funcionamiento. Pueden provocar descargas eléctricas.

California Advertencia Conforme a la Proposición 65

Los gases de escape de este producto contienen sustancias químicas conocidas por el Estado de California como causantes de cáncer, defectos de nacimiento, y otros daños en el sistema reproductivo.

PRECAUÇÕES DE SEGURANÇA

Para garantir o funcionamento seguro, por favor, leia e compreenda as indicações seguintes. Consulte também o manual do fabricante do equipamento relativamente a outras informações de segurança importantes. Este manual contém precauções de segurança que se encontram explicadas abaixo. Por favor leia atentamente.



ADVERTÊNCIA

Utiliza-se a advertência para indicar a presença de um perigo que pode causar ferimentos pessoais graves, morte ou danos materiais substanciais caso seja ignorada



AVISO

Utiliza-se o aviso para indicar a presença de um perigo que causará ou pode causar ferimentos pessoais ligeiros ou danos materiais caso seja ignorado

NOTAS Indica informações técnicas de particular importância a não descurar.



ADVERTÊNCIA



Os Arranques acidentais podem causar ferimentos graves ou morte.

Incapacite o motor desconectando (-) o cabo negativo da bateria.

Arranques Acidentais!

Desactivar o motor. O arranque acidental pode causar ferimentos graves ou morte. Antes de trabalhar no motor ou no equipamento, desactive o motor conforme se segue: 1) Desligue o cabo negativo (-) da bateria da bateria.



ADVERTÊNCIA



As Peças Rotativas podem causar ferimentos graves.

Afaste-se quando o motor estiver a funcionar.

Peças Rotativas!

Para evitar ferimentos, mantenha as mãos, os pés, o cabelo e o vestuário longe de quaisquer peças rotativas. Nunca ligue o motor sem as tampas, as blindagens ou as protecções.



ADVERTÊNCIA



O Monóxido de Carbono pode causar náuseas graves, desmaio ou a morte.

Evite inalar os gases de escape e nunca ligue o motor num edifício fechado ou numa área pequena.

Gases de Escape Letais!

Os gases de escape do motor contêm monóxido de carbono venenoso. O monóxido de carbono é inodoro, incolor e, se inalado, pode causar morte. Evite inalar os gases de escape e nunca ligue o motor num edifício fechado ou numa área pequena.



ADVERTÊNCIA



As Peças Quentes podem causar ferimentos graves.

Não toque no motor enquanto este estiver a trabalhar ou imediatamente após parar.

Peças Quentes!

Os componentes do motor podem ficar extremamente quentes durante o funcionamento. Para evitar queimaduras graves, não toque nestas áreas enquanto o motor estiver a trabalhar ou imediatamente após ter sido desligado. Nunca ligue o motor sem as blindagens térmicas ou as protecções.

ADVERTÊNCIA



O Combustível Explosivo pode causar incêndios e queimaduras graves.

Não encha o depósito de combustível enquanto o motor estiver quente ou a trabalhar.

ADVERTÊNCIA



O Gás Explosivo pode causar incêndios e queimaduras de ácido graves.

Carregue as baterias apenas em áreas bem ventiladas. Mantenha as fontes de ignição longe.

ADVERTÊNCIA



Fluidos de Alta Pressão podem perfurar a pele e causar ferimentos graves ou morte.

Não trabalhe com o sistema de combustível sem ter formação adequada ou equipamento de segurança.

AVISO



O Choque Eléctrico pode causar ferimentos.

Não toque nos fios enquanto o motor estiver a trabalhar.

Combustível Explosivo!

A combustível é extremamente inflamável e os vapores podem explodir se forem inflamados. Guarde a combustível apenas em contentores aprovados, em edifícios bem ventilados e desocupados, longe de faíscas ou de chamas. Não encha o depósito de combustível enquanto o motor estiver quente ou a trabalhar, uma vez que o combustível derramado pode incendiar-se se entrar em contacto com peças quentes ou faíscas da ignição. Não ligue o motor perto de combustível derramado. Nunca utilize combustível como agente de limpeza.

Gás Explosivo!

As baterias produzem gás hidrogénio explosivo durante o carregamento. Para evitar um incêndio ou uma explosão, carregue as baterias apenas em áreas bem ventiladas. Mantenha faíscas, chamas vivas e outras fontes de ignição sempre longe da bateria. Mantenha as baterias fora do alcance das crianças. Quando estiver a trabalhar com baterias não use artigos de bijuteria. Antes de desligar o cabo de massa negativo (-) certifique-se de que todos os interruptores estão desligados (OFF). Se estiverem LIGADOS (ON), ocorrerá uma faísca no terminal do cabo da massa que poderá causar uma explosão se estiverem presentes gás de hidrogénio ou vapores de combustível.

Perfuração de Fluido de Alta Pressão!

Apenas pessoal devidamente treinado usando equipamento de segurança protector deve fazer a manutenção do sistema de combustível. Os ferimentos por perfuração de fluido são altamente tóxicos e perigosos. Se ocorrer um ferimento, procure cuidados médicos imediatamente.

Choque Eléctrico!

Nunca toque nos fios ou componentes eléctricos componentes durante o funcionamento do motor. Podem ser fontes de choque eléctrico.

Califórnia Proposta 65 Aviso

Os gases de escape deste produto contém químicos que, no Estado da Califórnia, são conhecidos por causarem cancro, malformações congénitas, ou outros danos reprodutivos.

- THESE REQUIRED MAINTENANCE PROCEDURES SHOULD BE PERFORMED AT THE FREQUENCY OUTLINED IN EACH SECTION.
- GLI INTERVALLI DI MANUTENZIONE PREVENTIVA QUI RIPORTATI SONO VALIDI PER L'UTILIZZO DEL MOTORE FATTO FUNZIONARE IN CONDIZIONI D'ESERCIZIO NORMALI E CON COMBUSTIBILE E OLIO CONFORMI ALLE CARATTERISTICHE TECNICHE RIPORTATE IN QUESTO MANUALE.
- LES INTERVALLES D'ENTRETIEN PRÉVENTIF ICI INDIQUÉS NE S'APPLIQUENT QUE SI LE MOTEUR EST MIS EN MARCHE DANS DES CCONDITIONS DE FONCTIONNEMENT NORMALES ET QUE LE COMBUSTIBLE ET L'HUILE SONT CONFORMES AUX CARACTERTIQUES TECHNIQUES CONTENUES DANS CE MANUEL.
- DIE HIER ANGEGEBENEN WARTUNGSINTERVALLE BEZIEHEN SICH AUF EINE VERWENDUNG DES MOTORS UNTER NORMALEN BETRIEBSBEDINGUNGEN UND UNTER VERWENDUNG VON KRAFTSTOFF UND ÖL, DIE DEN IN DIESEM HANDBUCH AUFGEFÜHRTEN TCHNISCHEN EIGENSHAFTEN ENTSPRECHEN.
- LOS INTERVALOS DE MANTENIMIENTO PREVENTIVO AQUÍ DESCRITOS SON VÁLIDOS PARA EL USO DEL MOTOR EN CONDICIONES DE TRABAJO NORMALES Y CON COMBUSTIBLE Y ACEITE QUE COMPLEN LAS CARACTERÍSTICAS DESCRITAS EN ESTE MANUAL.
- OS INTERVALOS DE MANUTENÇÃO PREVENTIVA AQUI INDICADOS SÃO VÁLIDOS PARA A UTILIZAÇÃO DO MOTOR FEITO FUNCIONAR EM CONDIÇÕES DE EXERCÍCIO NORMAIS E COM COMBUSTÍVEL E ÓLEOCONFORMES AS CARACTERÍSTICAS TÉCNICAS INDICADAS NESTE MANUAL.

After First 50 Hours of Operation
Solo Dopo le Prime 50 Ore
Après les 50 Premieres Heures
Nach Den Erseten 50 Betriebsstunden
Después de las Primeras 50 Horas
Após as Preimeiras 50 Horas

Change Oil
Sostituzione Olio Motore
Remplacement Huile Moteur
Ölarten-Wechsel
Sustitución Aceite del Motor
Substituição Óleo do Motor

P. 66-68

Replace Oil Filter
Sostituzione Filtro Olio
Remplacement Filtre à Huile
Ölfilter-Wechsel
Sustitución Filtro Aceite
Substituição Filtro Óleo

P. 69

CHECK - CONTROLLO - CONTRÔLE - KONTROLLE - COMPROBACIÒN - CONTRÔLE

OPERATION DESCRIPTION - DESCRIZIONE OPERAZIONE - DESCRIPTION DE L'OPÉRATION BESCHREIBUNG DES ARBEITSVORGANGS DESCRIPCIÓN DE LA OPERACIÓN - DESCRIÇÃO DA OPERAÇÃO	FREQUENCY x HOURS - PERIODICITA' x ORE - FREQUENCE x HEURES - WARTUNGSPERIODEN x STUNDEN PERIODO x HORAS - FREQUÊNCIA x HORAS							
		10	125	250	500	1000	2500	5000
Oil Level - Controllo Livello Olio Carter - Controle Niveau Huile Carter - Motorölstand-Kontrolle - Control Nivel Aceite Carter - Contrôle Nivel Óleo Carter	(*)	p. 58						
Fuel Lines - Tubi Carburante - Tuyaux Combustible - Kraftstoffleitungen - Tubos de Combustible - Tubos Combustíveis	(*)	p. 59						
Oil Bath Filter - Pulizia Filtro Aria a Bagno d'Olio - Nettoyage Filtre a Air en Bain d'Huile - Ölbadluftfilter-Reinigung - Limpieza Filtro Aire a Baño de Aceite - Limpeza Filtro ar a Banho de Óleo	(*)	p. 59-61						
Dry Air Cleaner - Controllo Filtro Aria a Secco - Controle Filtre a Air Sec - Trockenluftfilter-Kontrolle - Comprobar Filtro de Aire a Seco - Contrôle Filtro ar à Seco	(**)	p. 62-63						
Alternator Belt - Cinghia Alternatore Esterno - Courroie Alternateur Extérieur - Riemen Aussengenerator - Correa	(**)		p. 63-65					
Clean Cooling Fins - Pulizia Radiatore Olio Motore - Nettoyage du Radiateur Huile Moteur - Reinigung motorölkühler - Limpieza Radiador Aceite Motor - Limpeza do Radiador do Óleo Motor				p. 65				
Check Air Intake Hose - Controllo Tubo in Gomma Aspirazione Filtro Aria a Secco - Contrôle Tuyau en Caoutchouc Aspiration Filtre à Air à Sec - Kontrolle des Ansauggummischlauchs des Trockenluftfilters - Inspección del Tubo de Goma Admisión Filtro de Aire Seco - Controllo do Tubo de Borracha de Aspiração do Filtro de Ar a Seco.				p. 71				
Clean Fuel Tank - Pulizia Serbatoio - Nettoyage du réservoir - Reinigung des Tanks - Limpieza del Depósito - Limpeza do Depósito - Sostituzione Filtro Combustibile per Motori Dotati di Sistema Oil Alert						p. 75		
Set Valve Clearance - Registro Gioco Valvole/Bilancieri - Reglage du Jeu des Soupapes/Culbuteurs - Einstellen de Spiels Ventile/Kipphebel - Relaje Juego Entre Válvulas y Balancines - Ajuste da Tolerância das Válvulas/Balenceiros					p. 75			
Clean and Set Injectors - Taratura e Pulizia Iniettori - Tarage et Nettoyage Injecteur - Einspritzdüsen Überprüfen - Ajuste y Limpieza Inyectores - Taradura e Limpeza Injetores					p. 75			

Replace - Sostituzione - Remplacement - Auswechseln - Sustitución - Substituição

OPERATION DESCRIPTION - DESCRIZIONE OPERAZIONE - DESCRIPTION DE L'OPÉRATION BESCHREIBUNG DES ARBEITSVORGANGS DESCRIPCIÓN DE LA OPERACIÓN - DESCRIÇÃO DA OPERAÇÃO	FREQUENCY x HOURS - PERIODICITA' x ORE - FREQUENCE x HEURES - WARTUNGSPERIODEN x STUNDEN PERIODO x HORAS - FREQUÊNCIA x HORAS						
	10	125	250	500	1000	2500	5000
Engine Oil - Olio Motore - Huile Moteur - Ödaten - Aceite del Motor - Óleo Motor	(*)		p. 66-68				
Oil Filter - Filtro Olio Esterno - Filtre a Huile Extérieur - Austausch des Äusseren Ölfilters - Filtro de Aceite Externo - Filtro Óleo Externo	(*)		p. 69				
Fuel Filter - Filtro Combustibile - Filtre a Combustible - Brennstofffilter - Filtro Combustibile - Filtro Combustível	(*)		p. 70-71				
Alternator Belt - Cinghia Alternatore Esterno - Courroie Alternateur Extérieur - Riemen Aussengenerator - Correa Alternador Externo - Correia do Alternador Externo	(**)			p. 72-73			
Intake Hose - Tubo in Gomma Aspirazione Filtro Aria a Secco - Tuyau d'Admission en Caoutchouc Filtre à Air a Sec - Ansauggummischlauch Trockenluftfilter - Tubo de Goma de Admisión Filtro de Aire a Seco - Tubo de Borracha de Aspiração Filtro Ar à Seco					p. 75		
Fuel Lines - Tubi Carburante - Tuyaux Combustible - Kraftstoffleitungen - Tubos de Combustible - Tubos Combustíveis					p. 75		
External Dry Air Cleaner - Cartuccia Esterna Filtro Aria a Secco - Cartouche Extérieure Filtre a Air Desséchée - Äusserer Trockenluftfiltereinsatz - Cartucho Externo Del Filtro de Aire Seco - Cartucho Externo Filtro Ar à Seco							Frequency: After 6 Checks with Cleaning - Dopo 6 Controlli con Pulizia - Au Bout de 6 Contrôlesavec Nettoyage - Nach 6 Kontrollen Mit Reinigung -Tras 6 Inspecciones con Limpieza - Após 6 Controlos com Limpeza
Internal Dry Air Cleaner - Cartuccia Interna Filtro Aria a Secco - Cartouche Intérieure Filtre a Air Desséchée - Innerer Trockenluftfiltereinsatz - Cartucho Interno del Filtro de Aire Seco - Cartucho Interno Filtro Ar à Seco							Frequency: After 6 Checks with Cleaning - Dopo 6 Controlli con Pulizia - Au Bout de 6 Contrôlesavec Nettoyage - Nach 6 Kontrollen Mit Reinigung -Tras 6 Inspecciones con Limpieza - Após 6 Controlos com Limpeza

Overhaul - Revisione - Revision - Teilüberholung - Revision - Revisão

OPERATION DESCRIPTION - DESCRIZIONE OPERAZIONE - DESCRIPTION DE L'OPÉRATION BESCHREIBUNG DES ARBEITSVORGANGS DESCRIPCIÓN DE LA OPERACIÓN - DESCRIÇÃO DA OPERAÇÃO	FREQUENCY x HOURS - PERIODICITA' x ORE - FREQUENCE x HEURES - WARTUNGSPERIODEN x STUNDEN PERIODO x HORAS - FREQUÊNCIA x HORAS						
	10	125	250	500	1000	2500	5000
Partial Overhaul - Revisione Parziale - Revision Partielle - Teilüberholung - Revision Parcial - Revisão Parcial						p. 76	
Complete Overhaul - Revisione Generale - Revision Generale - Generalüberholung - Revision General - Revisão							p. 77

Overview of Periodic Maintenance Operations
Indice Riassuntivo delle Operazioni di Prima Manutenzione
Index Récapitulatif des Opérations de Premier Entretien
Inhaltsverzeichnis der Ersten Wartungsarbeiten
Índice Compendioso de las Operaciones de Manutención
Índice Resumidor das Operações de Primeira Manutenção

(*) If engine use is infrequent; every 6 months - In caso di scarso utilizzo: ogni 6 mesi - En cas d'emploi limité: tous les 6 mois - Im Falls einer niedrigen Benutzung: alle 6 Monate - En caso de escasa utilización: cada 6 meses - Em situações de reduzida utilização, todos os 6 meses

(**) If engine use is infrequent: every 12 months - In caso di scarso utilizzo: ogni 12 mesi - En cas d'emploi limité: tous les 12 mois - Im Falls einer niedrigen Benutzung: alle 12 Monate - En caso de escasa utilización: cada 12 meses - Em situações de reduzida utilização, todos os 12 meses.

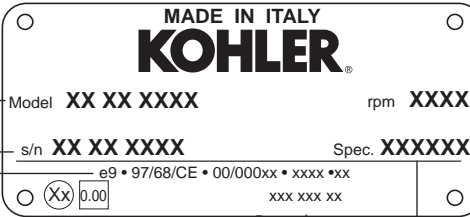
- Using the proper type and weight of oil in the crankcase is extremely important. So is checking oil daily and changing oil regularly. Failure to use the correct oil, or using dirty oil, causes premature engine wear and failure and void may warranty.
- Utilizzare un olio del tipo e nella quantità raccomandati nel carter è importante quanto verificare quotidianamente il livello dell'olio e sostituirlo regolarmente. L'uso di un olio di tipo non corretto o la presenza di impurità nell'olio possono provocare l'usura prematura del motore e la conseguente rottura.
- L'utilisation d'huile de type et de poids corrects dans le carter est extrêmement importante. Il en va de même de la vérification quotidienne du niveau d'huile et d'une vidange régulière. L'utilisation d'une huile non appropriée ou sale provoque l'usure prématurée et la défaillance du moteur.
- Die Verwendung von Öl eines geeigneten Typs und Gewichts im Kurbelgehäuse ist von höchster Wichtigkeit. Ebenso wichtig sind die tägliche Kontrolle des Ölstands und ein regelmäßiger Ölwechsel. Die Verwendung eines falschen oder verschmutzten Öls kann zu vorzeitigem Motorverschleiß und -ausfall führen.
- Es muy importante utilizar aceite lubricante de tipo y viscosidad adecuados en el cárter Y también verificar el aceite todos los días y cambiarlo periódicamente. El uso de lubricantes inapropiados o sucios puede provocar averías o el desgaste prematuro del motor.
- A utilização do tipo e do peso correctos do óleo no cárter é extremamente importante. Portanto, verifique o óleo diariamente e mude-o regularmente. Se não se utilizar o óleo correcto ou se se utilizar óleo sujo, causar-se-á falha e desgaste prematuros do motor.

ENGINE IDENTIFICATION - IDENTIFICAZIONE MOTORE - IDENTIFICATION MOTEUR - IDENTIFIZIERUNGSDATEN - IDENTIFICACION DEL MOTOR - IDENTIFICAÇÃO DO MOTOR

Model Number
 Tipo Motore
 Type Moteur
 Tipo Motor
 Tipo do Motor

Serial Number
 Matricola Identificazione Motore
 Matricule d'Identification Moteur
 Motornummer
 Matricula Identificación Motor
 Numero do Motor

Officially Approved 97/68/CE
 Omologazione 97/68/CE
 Homologation 97/68/CE
 Zulassung 97/68/CE
 Homologación 97/68/CE
 Homologação 97/68/CE



RPM
 Giri/1'
 Tours/mn
 Eingestellte Drehzahl
 R.p.m.
 Voltas 1'

Spec Number ('K' No.)
 Codice Cliente
 Code Client
 Kundennummer
 Código Cliente
 Codigo de Cliente

Officially Approved DGM
 Omologazione DGM
 Homologation DGM
 Zulassung DGM
 Homologación DGM
 Homologação DGM



EPA LABEL - TARGHETTA NORME EPA - PLAQUETTE NORMES EPA - EPA-RICHTLINIEN - PLACA NORMAS EPA - PLACA NORMAS EPA



- EPA Label Shown on the Recoil Starter or on Air Shroud
- Targhetta per Norme EPA Applicata Sull'Autoavvolgente o Sul Convogliatore
- Plaquette pour Normes EPA Appliquée Sur l'Enrouleur Automatique ou sur le Convoyeur
- Schild für EPA-Richtlinien, Angebracht Auf Dem selbstaufrollenden Startseil Oder Auf der Kühlerhaube
- Placa para las Normas EPA Puesta Aobre el Arranque Recuperable o Sobre el Canalizador de Aire
- Placa para Normas EPA Aplicada Sobre o Auto-Envolvente ou Sobre o Transportador



KOHLER	
EMISSION CONTROL INFORMATION THIS ENGINE COMPLIES WITH U.S. EPA / CALIFORNIA REGULATIONS FOR 2008 NONROAD DIESEL ENGINES	
POWER CATEGORY:	
DISPL.:	PM:
EPA FAMILY ID:	
FUEL TYPE: LOW SULFUR OR ULTRA LOW SULFUR FUEL ONLY	
TUNEUP SPECIFICATION:	
INJECTION TIMING:	
INJECTOR OPENING PRESSURE:	



PREFACE

Every attempt has been made to present accurate and up-to-date technical information in this manual. However, since product development on this engine series is continuous, the information within is subject to change without notice, and without incurring obligation.

The information contained within this manual is the sole property of Kohler Co. As such, no reproduction or replication in whole or part is allowed without the express written permission of Kohler Co.

Information provided in this manual assumes the following:

1. The person(s) performing service work on Kohler diesel engines is properly trained and equipped to safely and professionally perform the operation;
2. The person(s) performing service work on Kohler diesel engines possesses the correct tools and equipment to safely and professionally perform the operation;
3. The person(s) performing service work on Kohler diesel engines has read the pertinent service information and fully understands the procedural requirements.

GENERAL SERVICE MANUAL NOTES

1. Use only genuine Kohler repair parts. Failure to use the correct replacement part could cause severe engine wear, or damage, and may void the warranty.
2. All data provided in this manual is expressed using both the English and metric measurement systems: Dimensions are given in inches (in.) and millimeters (mm); torque is expressed in foot pounds (ft. lb.) or inch pounds (in. lb.) and Newton-meters (N•m); weight is expressed in pounds (lb.) and kilograms (Kg); volume is expressed in quarts (qt.) and cubic inch (cu. in.), as well as liters (L) or cubic centimeters (cc); pressure is expressed in pounds per square inch (psi) and barometric units (bar).
3. The engine may be used or mounted on a machine only by personnel suitably trained in its operation and aware of the dangers involved. This is particularly true for standard and, above all, special maintenance work. For special maintenance, contact personnel trained specifically by Kohler. This work should be carried out in accordance with existing literature.
4. In order to move the engine use the eyebolts fitted for this purpose by Kohler. These lifting points are however not suitable for the entire equipment.



PREMESSA

Abbiamo cercato di fare il possibile per dare informazioni tecniche accurate e aggiornate all'interno di questo manuale. Lo sviluppo dei motori Kohler è tuttavia continuo, pertanto le informazioni contenute all'interno di questa pubblicazione sono soggette a variazioni senza obbligo di preavviso. Le informazioni qui riportate sono di proprietà esclusiva della Kohler. Pertanto non sono permesse riproduzioni o ristampe né parziali né totali senza il permesso espresso della Kohler.

Le informazioni presentate in questo manuale presuppongono che:

1. le persone che effettuano un lavoro di servizio su motori Kohler siano adeguatamente addestrate ed attrezzate per provvedere in modo sicuro e professionale alle operazioni necessarie;
2. le persone che effettuano un lavoro di servizio su motori Kohler posseggano un'adeguata manualità e gli attrezzi speciali Kohler per provvedere in modo sicuro e professionale alle operazioni necessarie;
3. le persone che effettuano un lavoro di servizio su motori Kohler abbiano letto le specifiche informazioni riguardanti le già citate operazioni Service e abbiano chiaramente capito le operazioni da eseguire.

NOTE GENERALI

1. Utilizzare esclusivamente ricambi Kohler. L'uso di ricambi scorretti può causare gravi danni al motore o accelerarne l'usura e può invalidare la garanzia.
2. Tutti i dati riportati sono in formato metrico, cioè le dimensioni sono espresse in millimetri (mm), la coppia è espressa in Newton-meters (N•m), il peso è espresso in chilogrammi (kg), il volume è espresso in litri o centimetri cubi (cc) e la pressione è espressa in unità barometriche (bar).
3. L'utilizzo o l'installazione del motore a bordo di una macchina devono essere affidati esclusivamente al personale adeguatamente addestrato che conosca i pericoli implicati da queste operazioni. Questa misura deve essere adottata per tutti gli interventi di manutenzione ordinaria e particolarmente per quelli straordinari. Per la manutenzione straordinaria, contattare il personale addestrato specificamente da Kohler. Questo intervento deve essere eseguito in conformità della letteratura esistente.
4. Per spostare il motore, utilizzare gli anelli appositi installati da Kohler. Questi punti di sollevamento non sono adatti per sollevare l'intera apparecchiatura.

PREFACE

Nous avons fait le possible pour donner dans ce manuel des informations techniques soignées et à jour. Le développement des moteurs Kohler est toutefois continu ; par conséquent les informations données par cette publication sont sujettes à des variations sans obligation de préavis.

Les informations contenues dans ce manuel sont la propriété exclusive de la Sté Kohler. Aucune reproduction ou réimpression partielle ou totale n'est donc permise sans l'autorisation expresse de Kohler.

Les instructions reportées dans ce manuel prévoient que:

1. Les personnes qui doivent effectuer un travail de Service sur les moteurs Kohler sont dûment informées et équipées pour exécuter, d'une façon sûre et professionnelle, les opérations nécessaires;
2. Les personnes qui doivent effectuer un travail de Service sur les moteurs Kohler possèdent une formation manuelle appropriée et les outils spécifiques Kohler pour exécuter d'une façon sûre et professionnelle les opérations nécessaires;
3. Les personnes qui doivent effectuer un travail de Service sur les moteurs Kohler ont lu les informations spécifiques concernant les opérations de Service déjà mentionnées et ont compris clairement les opérations à exécuter.

NOTES GENERALES

1. Utiliser uniquement des pièces de rechange Kohler d'origine. Ne pas utiliser les pièces de rechange correctes pourrait entraîner l'usure ou des dégâts graves du moteur et pourrait annuler la garantie.
2. Toutes les données indiquées sont en format métrique, c'est à dire que les dimensions sont exprimées en millimètres (mm), le couple est exprimé en Newton-meters (N•m), le poids est exprimé en kilogrammes (kg), le volume est exprimé en litres ou centimètres cubiques (cc) et la pression est exprimée en unités barométriques (bar).
3. **Le moteur doit être utilisé ou monté sur une machine uniquement par du personnel dûment qualifié pour ce type de manœuvre et conscient des dangers que ceci implique. Ceci est particulièrement vrai pour l'entretien normal, mais aussi et surtout pour les travaux de maintenance spéciaux. Pour la maintenance spéciale, contacter le personnel formé spécifiquement par Kohler. Ce travail doit être effectué conformément à la documentation existante.**
4. Pour déplacer le moteur, utiliser le boulon à œil installé dans ce but par Kohler. Ces points de levage ne sont cependant pas disponibles pour l'équipement entier.

EINLEITUNG

In diesem Werkstatthandbuch werden alle Informationen so genau wie möglich wiedergegeben. Natürlich unterliegt die Baureihe Kohler ständigen Weiterentwicklungen. Daher können Informationen in diesem Werkstatthandbuch ohne Bemerkungen und / oder Verbindlichkeiten verändert werden.

Die in diesem Werkstatthandbuch veröffentlichten Informationen sind das Eigentum der Firma Kohler. Es sind keine Reproduktionen oder Nachbildungen in Teilen oder im Gesamten ohne schriftliche Erlaubnis der Firma Kohler gestattet.

Die Informationen in diesem Werkstatthandbuch setzt voraus:

1. Das die Person oder Personen, die die Arbeiten ausführen an der Motortypreihe Kohler gut geschult sind und die notwendigen Kenntnisse haben für diese Arbeiten;
2. Das die Person oder Personen, die die Arbeiten ausführen an der Motortypreihe Kohler über die notwendigen Werkzeuge und Spezialwerkzeuge verfügen, um die Arbeiten auszuführen;
3. Das die Person oder Personen, die die Arbeiten ausführen an der Motortypreihe Kohler die sachdienlichen Informationen zu der auszuführenden Arbeit gelesen und auch inhaltlich verstanden haben.

GENERELLE INFORMATIONEN ZU DEM WERKSTATTHANDBUCH

1. Nur Original-Ersatzteile von Kohler verwenden. Bei Verwendung anderer Teile besteht die Gefahr von schweren Motorbeschädigungen oder hohem Motorverschleiß und Sie können Ihren Garantieanspruch verlieren.
2. Alle Daten sind im metrischen System angegeben, d.h. in Millimeter (mm), Anzugsmomente in Newton-Meter (N•m), Gewichte in Kilogramm (kg), Volumen in Liter oder cm³, und Drücke in barometrischen Einheiten (bar).
3. **Der Motor darf nur von Personen, die für diese Aufgaben geschult sind und die damit verbundenen Risiken kennen, benutzt oder montiert werden. Dies gilt besonders für allgemeine und insbesondere für spezielle Wartungsarbeiten. Besondere Wartungsarbeiten sollten Sie nur von speziell von Kohler geschulten Personen ausführen lassen. Diese Arbeiten müssen gemäß der vorhandenen Literatur durchgeführt werden.**
4. Zum Bewegen des Motors die für diesen Zweck von Kohler vorgesehen Augenbolzen verwenden. Diese Hebepunkte sind jedoch nicht für die komplette Ausrüstung geeignet.



PREMISA

Hemos procurado hacer lo posible por dar información técnica precisa y al día en el interior de este manual. La evolución de los motores Kohler es sin embargo continua por lo tanto la información contenida en el interior de esta publicación está sujeta a variaciones sin obligación de previo aviso.

Las informaciones que se refieren son de propiedad exclusiva de la Kohler, por lo tanto, no están permitidas reproducciones o reimpressiones ni parciales ni totales sin el permiso expreso de la Kohler.

Las informaciones presentadas en este manual presuponen que:

1. Las personas que efectúan una labor de servicio sobre motores Kohler, están adecuadamente adiestradas y instrumentadas para proceder en modo seguro y profesional a las operaciones necesarias;
2. Las personas que efectúan una labor de servicio sobre motores Kohler, poseen una adecuada manualidad y las herramientas especiales Kohler para proceder en modo seguro y profesional a las operaciones necesarias;
3. Las personas que efectúan una labor de servicio sobre motores Kohler, han leído las específicas informaciones referidas a las ya citadas operaciones de servicio, habiendo comprendido claramente las operaciones a seguir.

NOTAS GENERALES SERVICIO

1. Use únicamente piezas de repuesto originales Kohler. No utilizar las piezas de repuesto correctas puede ocasionar graves daños o desgaste del motor, y puede anular la garantía.
2. Todos los datos reseñados son del tipo métrico, esto es, las dimensiones expresadas en milímetros (mm), el par en Newton-Metros (N•m), el peso en kilogramos (Kg), el volumen en litros o centímetros cúbicos (cc) y la presión en unidad barométrica (bar).
3. El motor sólo lo podrá usar o montar en una máquina personal formado adecuadamente en su funcionamiento y consciente de los peligros que conlleva. Esto es especialmente aplicable a los trabajos de mantenimiento normales y, sobre todo, los especiales. Para mantenimiento especial, póngase en contacto con personal formado específicamente por Kohler. Este trabajo se deberá llevar a cabo conforme a los manuales existentes.
4. Para mover la máquina, use los pernos de anilla instalados para este fin por Kohler. Sin embargo, estos puntos de elevación no son adecuados para todo el equipo.



PREÂMBULO

Procuramos fazer o possível por dar informações técnicas com exatidão e actualizadas no presente manual. O desenvolvimento dos motores Kohler é todavia contínuo, portanto as informações contidas nesta publicação estão sujeitas a variações sem obrigação de um pré-aviso.

As informações aqui mencionadas são de exclusiva propriedade da Kohler. Portanto não são permitidas reproduções ou cópias nem parciais nem totais sem permissão expressa da Kohler.

As informações presentes neste manual presupõem que:

1. As pessoas que efectuam trabalhos de assistência nos motores diesel Kohler estão adequadamente formados para efectuarem com segurança e profissionalismo as operações necessárias;
2. As pessoas que efectuam trabalhos de assistência nos motores diesel Kohler têm carácter e ferramentas especiais Kohler para efectuar de um modo seguro e profissional as operações necessárias;
3. As pessoas que efectuam trabalhos de assistência nos motores diesel Kohler tomaram conhecimento da especificidade das informações e precauções a ter com as operações de assistência e compreenderam claramente as instruções a seguir.

NOTAS GERAIS DE SERVIÇO

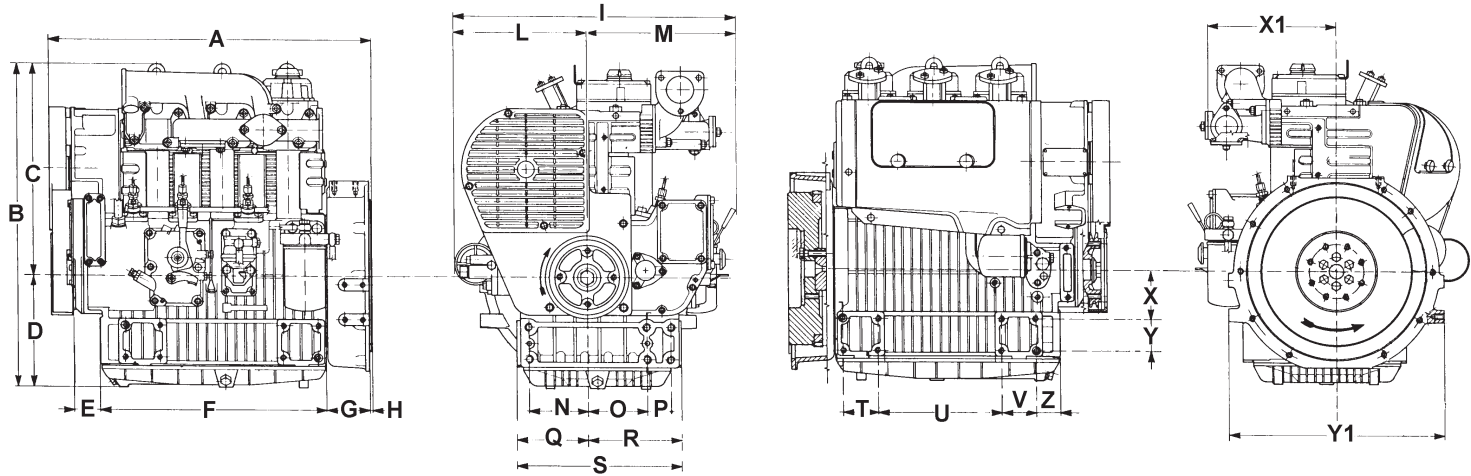
1. Utilize apenas peças de substituição originais da Kohler. A utilização das peças de reposição incorrectas pode causar danos graves ou desgaste ao motor e com isto anular a garantia.
2. Todos os dados aqui referidos são em formato métrico, ou seja as dimensões são expressas em milímetros (mm), o binário é expresso em Newton-metros (N•m), o peso é expresso em Kilogramas (Kg), o volume é expresso em litros ou centímetros cúbicos (cc) e a pressão é expressa em unidade barométrica (bar).
3. **O motor pode ser utilizado ou montado numa máquina apenas por pessoal devidamente treinado no seu funcionamento e consciente dos perigos envolvidos. Isto aplica-se principalmente ao trabalho de manutenção padrão e, acima de tudo, especial. Para manutenção especial, contacte pessoal treinado especificamente pela Kohler. Este trabalho deve ser realizado de acordo com a literatura existente.**
4. Para mover o motor utilize os parafusos com olhal colocados para este fim pela Kohler. No entanto, estes pontos de encaixe não servem para todo o equipamento.

**SPECIFICATIONS - CARATTERISTICHE - CARACTERISTIQUES
TECHNISCHE DATEN - CHARACTERISTICAS - CARACTERÍSTICAS**

ENGINE MODEL - MODELLO DI MOTORE - TYPE DE MOTEUR - MOTORENTYPE - TIPO DE MOTOR - TIPO DE MOTOR	KD625-3
Cylinders - Cilindri - Cylindres - Zylinderzahl - Cilindros - Cilindros	3
Bore - Alesaggio - Alesage - Bohrung - Diametro - Alesagem	95 mm (3.74 in.)
Stroke - Corsa - Course - Hub - Carrera - Corrida	88 mm (3.46 in.)
Displacement - Cilindrata - Cylindree - Hubraum - Cilindrata - Cilindrada	1870 cc (114.11 cu. in.)
Maximum Angle of Operation - Continuous (Intermittent) - Inclinazione Max Discontinua (Istantaneo) (Max 1') - Inclinaison Max Temporaire (Instantanée) (Max 1') - Max Intermittent Angularity (Peak Values) (Max 1') - Max Schräglagewechselbetrieb (Momentan) (Max 1') - Inclinacion Max Discontinua (Instantáneo) (Max 1')	25° (35°)
Oil Capacity (Filter Not Included) - Volume Olio al Livello Max (Senza Filtro Olio) - Volume Huile au Niveau Max (Sans Filtre À Air) - Maximum Ölvolumen (Ohne Ölfilter) - Volumen Aceite al Maximo (Sin filtro Aceite) - Volume de Oleo no Nivel Maximo (Sem Filtro de Oleo)	5.0 L (5.28 qt.)
Oil Capacity (Filter Included) - Volume Olio al Livello Max (Filtro Olio Incluso) - Volume Huile au Niveau Max (Filtre À Air Inclus) - Maximum Ölvolumen (Ölfilter Eingeschlossen) - Volumen Aceite al Maximo (Filtro de Oleo Incluido) - Volume de Oleo no Nivel Maximo (Filtro de Oleo Incluido)	5.5 L (5.81 qt.)
Dry Weight - Peso A Secco - Poids À Vide - Trokengewicht - Peso En Seco	170 kg (374.6 lb.)

**ENGINE DIMENSIONS MM (IN.) - DIMENSIONI D'INGOMBRO - MESURES D'ENCOMBREMENT
EINBAUMASSE - DIMENSIONE ESTERIORES - DIMENÇÕES EXTERIORES**

KD625-3



DIMENSIONS MM (IN) - DIMENSIONI MM - MESURES MM - EINBAUMASSE MM - DIMENSIONE MM - DIMENÇÕES (MM)

A	601 (23.66)	D	212 (8.34)	G	4 (0.15)	L	247 (9.72)	O	110 (4.33)	R	173 (6.81)	U	230 (9.05)	X	94 (3.70)	X1	237 (9.33)
B	612 (24.09)	E	47 (1.85)	H	421 (16.57)	M	278 (10.94)	P	45 (1.77)	S	305 (12.00)	V	65 (2.55)	Y	60 (2.36)	Y1	400 (15.74)
C	400 (15.74)	F	82 (3.22)	I	525 (20.66)	N	110 (4.33)	Q	132 (5.19)	T	65 (2.55)	Z	46 (1.81)				

NOTE: Dimensions are in mm (in.) and not to scale.

**PRE-START CHECK
PRIMA DELL'AVVIAMENTO
AVANT LE DEMARRAGE
VOR DEM ANLASSEN
ANTES DEL ARRANQUE
ANTES DO AVIAMENTO**

NOTE: FOR THE FIRST 50 HOURS OF OPERATION, DO NOT EXCEED 70% OF MAXIMUM POWER

Failure to follow the maintenance instructions and procedures outlined in this manual, may cause severe engine wear or damage, and will void the warranty. Use only genuine Kohler repair parts. Failure to use the correct replacement part may cause severe engine wear, or damage, and will void the warranty.

NOTE: NELLE PRIME 50 ORE NON SUPERARE IL 70% DEL CARICO TOTALE

Utilizzare solo ricambi originali Kohler. Il non uso di componenti originali potrebbe arrecare danni al motore. Il mancato rispetto delle operazioni descritte nelle pagine seguenti può comportare il rischio di danni alla macchina e/o all'impianto. L'inosservanza provoca l'annullamento della garanzia

NOTE: POUR LES PREMIÈRES 50 HEURES NE PAS DÉPASSER 70% DE LA PUISSANCE TOTALE

N'utiliser que des pièces de rechange Kohler. L'emploi de pièces de rechange qui ne sont pas d'origine risque d'abîmer le moteur. L'inobservation de opérations décrites dans les pages qui suivent peut abîmer la machine et/ou l'installation. La garantie cesse alors d'être valable.

BEMERKUNG:FÜR DIE ERSTEN 50 STUNDEN SIND 70% DEL VOLLASTLEISTUNG NICHT ZU ÜBERSCHREITEN

Es sollten nur original Kohler - Ersatzteile verwendet werden. Werden andere als Originalersatzteile verwendet, können Schäden am Motor entstehen. Die Nichtbeachtung der es vorgänge, die auf den folgenden Seiten beschrieben sind, können zu Schäden an der Maschine und/oder der Anlage führen. Die Nichtbeachtung führt zum Erlöschen der Garantie.

NOTA: NAS PRIMEIRAS 50 HORAS NÃO SUPERAR o 70% CARGO TOTAL

Utilizar sólo recambios originales Kohler. El use de particulares no originales podria causar daños al motor. El incumplimiento de las operaciones descitas en las páginas siguientes podria causar daños a la máquina y/o a la instalación. El incumplimiento provoca la anulacion de la garantía.

NOTA: DURANTE LAS PRIMERAS 50 HORAS HACERLO FUNCIONAR AL 70% DE SU CARGO NORMAL

Utilize só peças originais Kohler. A não utilização de peças originais poderá provocar danos ao motor. A falta de cumprimento das operações descritas nas páginas seguintes pode comportar o perigo de danos para a máquina e/ou para a instalação. A inobservância provoca a decadência da garantia.

OIL USE
USO
EMPLOI
BEDIENUNG
UTILISACION
UTILIZAÇÃO

- NOTE:** Using the proper type and weight of oil in the crankcase is extremely important. Check oil daily and change oil according to the maintenance schedules specified in this manual. Failure to use the correct oil type, or using dirty oil, will cause premature engine wear and failure, and will void the warranty. To prevent extensive engine wear or damage, always maintain the proper oil level in the crankcase. Never operate the engine with the oil level below or above the recommended levels. Refer to page 38.
- NOTE:** Il motore può danneggiarsi se fatto lavorare con insufficiente olio. È inoltre pericoloso immettere troppo olio perchè la sua combustione può provocare un brusco aumento della velocità di rotazione. Utilizzare l'olio adatto in maniera da proteggere il motore. Niente più dell'olio di lubrificazione incide sulle prestazioni e la durata del motore. Impiegando olio di qualità inferiore a quello prescritto, o in mancanza di regolare sostituzione, aumentano i rischi di grippaggio del pistone, incollaggio delle fasce elastiche, e di una rapida usura della camicia del cilindro, dei cuscinetti e tutte le altre parti in movimento. La durata del motore ne risulterà notevolmente ridotta. La viscosità dell'olio deve essere adeguata alla temperatura ambiente in cui il motore opera. Per la sua determinazione utilizzare le apposite tabelle di pag. 38.
- NOTE:** Le moteur pourrait être endommagé s'il fonctionne avec une quantité insuffisante d'huile de lubrification. Il est également dangereux de fournir excessivement de l'huile de lubrification au moteur car une augmentation brusque des tours/minute du moteur pourrait causer sa combustion. Utiliser l'huile de lubrification appropriée afin de protéger le moteur. Rien n'influence plus le rendement et la durabilité de votre moteur que l'huile de lubrification utilisée. Si une huile inférieure à celle indiquée est employée, ou si l'huile du moteur n'est pas changée régulièrement, il y aura augmentation des risques de grippage de piston, de calage des segments de piston et une usure accélérée de la chemise de cylindre, des roulements ou autres composants mobiles. Et dans ce cas la durée de service du moteur sera raccourcie remarquablement. Il est recommandé d'utiliser de l'huile présentant la viscosité appropriée pour la température ambiante dans laquelle le moteur fonctionne. Se référer aux diagrammes de page 38 lorsque l'on sélectionne l'huile du moteur.
- BEMERKUNG:** Bei unzureichender Schmierölmenge kann der Motor Schaden erleiden. Zuviel Schmiröl ist ebenfalls gefährlich, denn seine Verbrennung kann zu plötzlichem Anstieg der motordrehzahl führen. Verwenden Sie das richtige Schmieröl, um Ihren Motor in einwandfreiem Zustand zu halten. Die Wahl des Korrekten Schmieröls ist für die Leistung und Haltbarkeit des Motors von außerordentlicher Bedeutung. Wenn minderwertiges Öl versendet wird oder kein regelmäßiger Ölwechsel als vorgeschriebenen erfolgt, erhöht sich die Gefahr von Kolbenfraß, Kolbenringverklebung und schnellem Verschleiß von Zylinderlaufbüchse, Lager und sonstiger beweglicher Teile. Die Lebenserwartung Ihres Motors könnte sich stark verkürzen. Verwenden Sie stets Öl mit einer für die jeweilige Umgebungstemperatur am besten geeigneten Viskosität. Als Hilfe dient Ihnen die Tabellen auf Seiten 38.
- NOTA:** El motor puede dañarse si está operado con una cantidad insuficiente de aceite de lubricación. Es también peligroso suministrar una cantidad excesiva de aceite de lubricación al motor debido a que un aumento repentino de los RPM del motor puede causar su combustión. Usar el aceite de lubricación apropiado para mantener el motor en buena condición. Nada influye mayormente en el rendimiento y la vida del generador que el aceite de lubricación usado. Si se usa un aceite de calidad menor al que recomendado, o si no se cambia regularmente el aceite del motor, se aumentará el riesgo de agarrado del pistón, de anillos de pistón y se causará un desgaste rápido de la camisa del cilindro, de los cojinetes u otros componentes móviles. En este caso la vida del generador se reducirá mucho. Se recomienda usar aceite con la viscosidad apropiada a la temperatura ambiente en la cual se opera el motor. Refiérase al diagrama de página 38 cuando se selecciona el aceite del motor.
- NOTA:** O motor poderá ficar danificado se funcionar com quantidade insuficiente de óleo de lubrificação. É igualmente perigoso encher excessivamente com óleo de lubrificação o motor, porque um aumento brusco de rotações do motor poderá causar a sua combustão. Utilizar óleo de lubrificação apropriado afim de proteger o motor. Nada influencia mais o rendimento e a duração do seu motor que óleo de lubrificação utilizado. Se um óleo inferior a aquele prescrito é empregue ou se o óleo não for trocado regularmente, haverá um aumento dos riscos de gripegem do pistão, de colagem dos segmentos e um desgaste prematuro da camisa dos cilindros, dos rolamentos e outros componentes móveis. Neste caso a duração do motor será notoriamente curta. É recomendado utilizar um óleo que tenha a viscosidade apropriada para a temperatura ambiente em que o motor funcione, para a sua determinação utilizar a tabela da pag. 38.

Avoid prolonged or repeated skin contact with used engine oil, or wear protective gloves. Used oil has been linked to skin cancer in laboratory animals. If contact cannot be avoided, thoroughly wash exposed areas with soap and water. Respect the environment; dispose of oil in accordance with local ordinances.

L'olio motore esausto può essere causa di cancro alla pelle se lasciato ripetutamente a contatto e per periodi prolungati. Se il contatto con l'olio fosse inevitabile, si consiglia di lavarsi accuratamente le mani con acqua e sapone non appena possibile. Non disperdere l'olio esausto in ambiente in quanto altamente inquinante.

L'huile moteur épuisée peut être la cause de cancer de la peau si laissée fréquemment à contact pour des périodes prolongées. Si le contact avec l'huile est inévitable, se laver les mains à l'eau et savon avec soin dès que possible. Ne pas vidanger l'huile épuisée dans le milieu, car elle a un haut niveau de pollution.

Schmieröl kann Hautkrebs erzeugen, wenn es häufig in Hautkontakt kommt. Kann ein Kontakt nicht vermieden werden, sollte man sich so schnell wie möglich die Hände gründlich waschen. Wegen dem hohen Grad der Umweltverschmutzung, ist Sorge zu tragen, daß kein Öl ins Erdreich.

El aceite del motor usado (usado) puede ser causa de cancer de piel, si es repetidamente o prolongado su contacto. Si el contacto con el aceite fuese inevitable, se aconseja lavarse adecuadamente las manos con jabon lo antes posible. Non dispersar o tirar el aceite usado: por ser de un alto nivel de contaminante.

O óleo velho do motor pode provocar cancro na pele se entrar frequentemente em contacto e por períodos prolongados com a mesma. No caso em que o contacto com o óleo seja inevitável, aconselha-se lavar bem as mãos com água e sabão assim que for possível. Não dispersar o óleo velho no ambiente porque é muito poluidor.

SAE CLASSIFICATION

In the SAE classification, oils differ on the basis of their viscosity, and no other qualitative characteristic is taken into account.

The first number refers to the viscosity when the engine is cold (symbol W = winter), while the second considers viscosity with the engine at running temperature.

The criteria for choosing must consider, during winter, the lowest outside temperature to which the engine will be subject and the highest functioning temperature during summer.

Single-degree oils are normally used when the running temperature varies scarcely.

Multi-degree oil is less sensitive to temperature changes.

SAE CLASSIFICAZIONE

Nella classificazione SAE, gli oli vengono identificati in base alla viscosità, non tenendo conto di nessun'altra caratteristica qualitativa.

Il primo numero si riferisce alla viscosità a freddo, per uso invernale (simbolo W = winter), mentre il secondo prende in considerazione quella a caldo.

Il criterio di scelta deve tener conto, per l'inverno della minima temperatura ambiente cui il motore sarà sottoposto e della massima temperatura di funzionamento per l'estate.

Gli oli monogrado sono utilizzati generalmente quando la temperatura di funzionamento varia poco.

Un olio multigrado è meno sensibile alle variazioni di temperatura.

CLASSEMENT SAE

Dans le classement SAE, les huiles sont indiquées en fonction de la viscosité, sans tenir compte d'aucune autre caractéristique qualitative.

Le premier chiffre se réfère à la viscosité à froid, en hiver (symbole W = winter), tandis que le second considère celle à chaud.

Au moment de choisir l'huile, le critère doit être la température minimale ambiante à laquelle sera soumis le moteur en hiver ou la température maximale de fonctionnement en été.

L'huile monograde est généralement utilisée quand la température de fonctionnement ne varie que de peu.

L'huile multigrade est moins sensible aux écarts de température.

KLASSIFIZIERUNG SAE

Bei der Klassifizierung SAE werden die Öle auf der Grundlage ihrer Viskosität bewertet. Andere qualitative Eigenschaften werden nicht berücksichtigt. Die erste Zahl bezieht sich auf die Viskosität im kalten Zustand für den Einsatz in der kalten Jahreszeit (Symbol W = Winter), während sich die zweite Zahl auf die heiße Jahreszeit bezieht. Die Auswahlkriterien müssen im Winter die Mindesttemperatur, der der Motor ausgesetzt wird, und im Sommer die Höchsttemperatur für den Betrieb berücksichtigen. Die eingradigen Öle werden in der Regel verwendet, wenn die Betriebstemperatur geringe Schwankungen aufweist. Ein Mehrbereichöl ist gegenüber Temperaturschwankungen weniger empfindlich.

CLASSIFICACIÓN SAE

En la clasificación SAE, los aceites se individualizan según su grado de viscosidad sin tomar en consideración ninguna otra característica de calidad. El primer número determina la viscosidad en frío para uso invernal (símbolo W = winter) y el segundo determina la viscosidad en caliente. El parámetro de elección tendrá que considerar la temperatura ambiente mínima a la que se somete el motor durante el invierno y la temperatura máxima de servicio durante el verano. Los aceites monogrados se utilizan generalmente en un rango muy cerrado de temperatura. Un aceite multigrado puede trabajar en un rango más amplio de temperaturas.

CLASSIFICAÇÃO SAE

Na classificação SAE, os óleos são identificados conforme a viscosidade, sem ter em vista nenhuma outra característica qualitativa. O primeiro número refere-se à viscosidade a frio, para o uso invernal (símbolo W = winter), enquanto o segundo toma em consideração aquela a quente. O critério de escolha deve ter em vista, durante o inverno, a mínima temperatura ambiente que o motor deverá suportar e a máxima temperatura de funcionamento durante o verão. Os óleos monoviscosos são utilizados geralmente quando a temperatura de funcionamento não varia muito. Um óleo multiviscoso é menos sensível às variações de temperatura.

INTERNATIONAL OIL SPECIFICATIONS

They define testing performances and procedures that the lubricants need to successfully respond to in several engine testing and laboratory analysis so as to be considered qualified and in conformity to the regulations set for each lubrication kind.

A.P.I.: American Petroleum Institute
MIL: Engine oil U.S. military specifications released for logistic reasons
ACEA: European Automobile Manufacturers Association

Tables shown on page 38 are of useful reference when buying a kind of oil.

Codes are usually printed-out on the oil container and the understanding of their meaning is useful for comparing different brands and choosing the kind with the right characteristics.

Usually a specification showing a following letter or number is preferable to one with a preceding letter or number.

An SF oil, for instance, is more performing than a SE oil but less performing than a SG one.

SPECIFICHE INTERNAZIONALI PER I LUBRIFICANTI

Esse definiscono prestazioni e procedure di prova che i lubrificanti devono superare con successo in varie prove motore ed esami di laboratorio per essere valutati idonei e considerati in norma per il tipo di lubrificazione richiesta.

A.P.I.: American Petroleum Institute
MIL: Specifica militare U.S.A. per oli motore rilasciata per motivi logistici
ACEA: Associazione dei Costruttori Europei Automobilistici

Le tabelle riportate a pag. 38 sono un riferimento da utilizzare quando si compra un olio.

Le sigle sono normalmente stampigliate sul contenitore dell'olio e risulta utile capire il loro significato per poter confrontare oli di diversa marca e poterne scegliere le giuste caratteristiche.

In genere una specifica con un numero o una lettera maggiore è migliore di una con un numero o lettera minore.

Per esempio un olio SF ha migliori prestazioni rispetto ad un olio SE ma meno di un SG.

SPÉCIFICATIONS INTERNATIONALES POUR LES LUBRIFIANTS

Elles définissent les performances et les tests à faire sur les lubrifiants lors des différents essais du moteur et en laboratoire pour les déclarer adaptés au type de lubrification requis et les considérer conformes aux normes.

A.P.I.: American Petroleum Institute
MIL: Spécification militaire des États-Unis pour les huiles moteur délivrée pour des motifs logistiques
ACEA: Association des Constructeurs d'automobiles européens

Les tableaux reportés à la page 38 sont une référence à utiliser quand on achète de l'huile.

Les sigles sont normalement gravés sur le bidon d'huile et il est utile de comprendre leur signification pour pouvoir comparer les huiles de plusieurs marques et choisir celle ayant les bonnes caractéristiques.

Une spécification avec un nombre ou une lettre supérieur est en général meilleure que celle avec un nombre ou une lettre inférieur.

Une huile SF offre par exemple de meilleures performances qu'une huile SE mais elle est moins bonne qu'une huile SG

INTERNATIONALE SPEZIFIKATIONEN FÜR SCHMIERMITTEL

Mit diesen Spezifikationen werden die Leistungen und die Testverfahren definiert, die die Schmiermittel erfolgreich in verschiedenen Motortests und bei Laboruntersuchungen bestehen müssen, damit sie als geeignet und normgerecht für die erforderliche Schmierart eingestuft werden.

A.P.I.: American Petroleum Institute
MIL: Militär-Spezifikation USA für Motoröle, erlassen aus logistischen Gründen
ACEA: Verband der Europäischen Automobilhersteller

Die auf Seite 38 aufgeführten Tabellen dienen als Bezug für den Einkauf von Öl.

Die Abkürzungen sind in der Regel auf den Ölbehältern aufgeprägt und deren Bedeutung sollte bekannt sein, damit Öle verschiedener Marken verglichen und die richtigen Eigenschaften gewählt werden können.

Im Allgemeinen ist eine Spezifikation mit einer höheren Nummer oder Buchstaben besser als eine Spezifikation mit niedriger Nummer oder Buchstaben.

Ein Öl SF weist beispielsweise bessere Leistungen auf als ein Öl SE, seine Leistungen sind jedoch geringer als die eines SG.

ESPECIFICACIONES INTERNACIONALES PARA LUBRICANTES

Elas indican las prestaciones y los procedimientos de ensayo que los lubricantes tienen que cumplir en las varias pruebas de motor y laboratorio para ser considerados aptos y conformes con el tipo de lubricación demandada.

A.P.I.: Instituto Americano del Petróleo
MIL: Especificación militar EE.UU. para aceites motor otorgada por razones logísticas
ACEA: Asociación de Constructores Europeos de Automóviles

Utilizar las tablas de la página 38 como referencia cuando se compra un aceite.

Generalmente las siglas aparecen en el envase del aceite y entender su significación es muy importante para hacer las comparaciones entre aceites de diferentes marcas y elegir las características más adecuadas.

Mayor es el número o la letra de la especificación mejor es la calidad; así mismo, a un número o una letra menor corresponde calidad inferior.

Por ejemplo, un aceite SF ofrece prestaciones mejores que un aceite SE pero menos que un aceite SG.

ESPECIFICAÇÕES INTERNACIONAIS PARA OS LUBRIFICANTES

Definem as prestações e os processos de teste que os lubrificantes devem passar com sucesso durante vários testes do motor e em exames de laboratório para resultarem idóneos e serem considerados a norma para o tipo de lubrificação pedida.

A.P.I.: American Petroleum Institute
MIL: Especificação militar E.U.A. para óleos de motor, emitida por motivos logísticos
ACEA: Associação dos Construtores Europeus Automobilísticos

As tabelas indicadas na pág.38 constituem uma referência a utilizar quando precisar comprar um óleo.

As siglas são normalmente imprimidas no recipiente do óleo e torna-se útil entender o significado delas para poder confrontar óleos de marca diferente e poder escolher as exactas características deles.

Geralmente uma especificação com um número ou uma letra maior é melhor de uma com um número ou letra menor.

Por exemplo, um óleo SF há rendimentos melhores a respeito de um óleo SE mas menos de um SG.

**ACEA REGULATIONS - NORME ACEA - NORMES ACEA - VORSCHRIFTEN ACEA - NORMAS ACEA - NORMAS ACEA
SEQUENZE ACEA - SEQUENCES ACEA - ACEA SEQUENCES - ACEA-SEQUENZEN - SECUENCIAS ACEA - SEQUÊNCIAS ACEA**

GASOLINE/DIESEL ENGINE OIL - PETROL - BENZINA - ESSENCE - BENZIN - GASOLINA

A1 = Low-Viscosity Oil for Friction Reduction
Bassa Viscosità, per Riduzione Attriti
Basse Viscosité, pour Réduction Frottements
Niedrige Viskosität Wegen Verminderter Reibung
Baja Viscosidad, para Reducir la Fricción
Baixa Viscosidade, para Reduzir os Atritos

A2 = Standard

A3 = High Performance Oil
Elevate Prestazioni
Performances Élevées
Hohe Leistung
Elevadas Prestaciones
Rendimentos Elevados

**LIGHT DUTY DIESEL ENGINE OIL - DIESEL LEGGERI - DIESEL LÉGER - DIESELMOTOREN FÜR
LEICHTE ARBEITEN - DIESEL LIGERO - GASOLIO TIPO LEVE**

B1 = Low-Viscosity Oil for Friction Reduction
Bassa viscosità, per Riduzione Attriti
Basse Viscosité, pour Réduction Frottements
Niedrige Viskosität Wegen Verminderter Reibung
Baja Viscosidad, para Reducir la Fricción
Baixa Viscosidade, para Reduzir os Atritos

B2 = Standard

B3 = High Performance Oil (Indirect Injection)
Elevate Prestazioni (Iniezione Indiretta)
Performances Élevées (Injection Indirecte)
Hohe Leistung (Indirekte Einspritzung)
Elevadas Prestaciones (Inyección Indirecta)
Rendimentos Elevados (Injecção Indirecta)

B4 = High Quality Oil (Direct Injection)
Elevata Qualità (Iniezione Diretta)
Qualité Élevée (Injection Directe)
Hohe Qualität (Direkte Einspritzung)
Elevada Calidad (Inyección Directa)
Qualidade Elevada (Injecção Directa)

**HEAVY DUTY DIESEL ENGINE OIL - DIESEL PESANTI - DIESEL LOURD DIESELMOTOREN FÜR
SCHWERE ARBEITEN - DIESEL PESADO - GASOLIO TIPO PESADO**

E1 = OBSOLETE - OBSOLETO

E2 = Standard

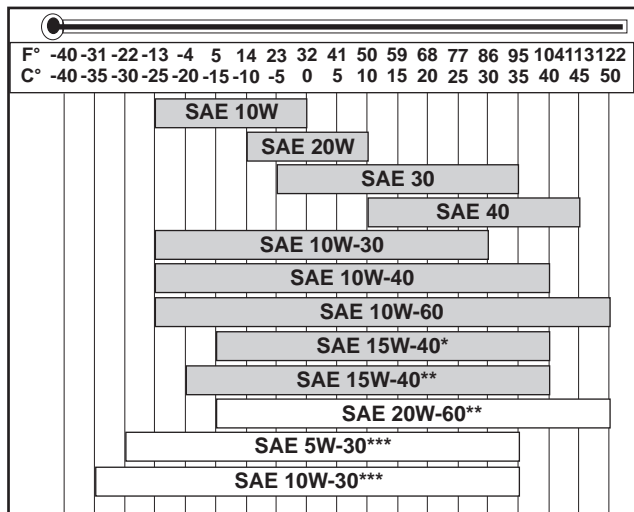
E3 = General Purpose Diesel Oil (Euro 1 - Euro 2 engines)
Condizioni Gravose (Motori Euro 1 - Euro 2)
Conditions Particulièrement Lourdes (Moteurs Euro 1 - Euro 2)
Erschwerte Bedingungen (Motoren Euro 1 - Euro 2)
Condiciones Exigentes (Motores Euro 1 - Euro 2)
Condições Gravosas (Motores Euro 1 - Euro 2)

E4 = Heavy Duty Diesel Oil (Euro 1 - Euro 2 - Euro 3 engines)
Condizioni Gravose (Motori Euro 1 - Euro 2 - Euro 3)
Conditions Particulièrement Lourdes (Moteurs Euro 1 - Euro 2 - Euro 3)
Erschwerte Bedingungen (Motoren Euro 1 - Euro 2 - Euro 3)
Condiciones Exigentes (Motores Euro 1 - Euro 2 - Euro 3)
Condições Gravosas (Motores Euro 1 - Euro 2 - Euro 3)

E5 = High Performance Heavy Duty Diesel Oil (Euro 1 - Euro 2 - Euro 3 Engines)
Elevate Prestazioni in Condizioni Gravose (Motori Euro 1 - Euro 2 - Euro 3)
Performances Élevées dans des Conditions Particulièrement Lourdes (Moteurs Euro 1 - Euro 2 - Euro 3)
Hohe Leistungen Unter Erschwerten Bedingungen (Motoren Euro 1 - Euro 2 - Euro 3)
Elevadas Prestaciones en Condiciones Exigentes (Motores Euro 1 - Euro 2 - Euro 3)
Rendimentos Elevados em Condições Gravosas (Motores Euro 1 - Euro 2 - Euro 3)

**OIL CLASSIFICATIONS (API/MIL) - SEQUENZE API/MIL - SEQUENCES API/MIL
API/MIL-SEQUENZEN - SECUENCIAS API/MIL - SEQUÊNCIAS API/MIL**

DIESEL											BENZINA - ESSENCE - PETROL BENZIN - GASOLINA									
API	CH-4	CG-4	CF-4	CF-2	CF	CE	CD	CC	CB	CA	SA	SB	SC	SD	SE	SF	SG	SH	SJ	SL
MIL						L-2104 D/E					L-46152 B/C/D/E									
	CORRENTI - CURRENT										OBSOLETE / OBSOLETE									



**SAE Viscosity Grade - Gradazioni SAE - Viscosité SAE
SAE Viskositätsklasse - Viscosidad SAE - Gradação SAE**

Mineral Base
Base Minerale
Base Minérale
Mineralölbasis
Base Mineral
Base Mineral

Semi-Synthetic Base
Base Semi-Sintetica
Base Semi-Synthétique
Halbsynthetische Basis
Base Semi-Sintetica
Base Semi-Sintética

Synthetic Base
Base Sintetica
Base Synthétique
Synthetische Basis
Base Sintetica
Base Sintética

**OIL RECOMMENDATIONS
OLIO PRESCRITTO
HUILE INDIQUÉE
VORGESCHRIEBENE SCHMIERÖLE
ACEITE RECOMENDADO
ÓLEO RECOMENDADO**

**MULTIGRADE
10W-40
AGIP SUPERDIESEL**

**Specifications
Specifiche
Spécifications
Spezifikation
Especificado
Especificação**

**API CF4
ACEA B2-E2
CCMC - PD-2
MIL-L-2104 D/E**

- Using the proper type and weight of oil in the engine is extremely important, as is daily checking of oil level and changing oil regularly. Failure to use the correct oil, or using dirty oil, will cause premature engine wear, failure, and may void the warranty.
- Utilizzare un olio del tipo e nella quantità raccomandati nel motore è importante quanto verificare quotidianamente il livello dell'olio e sostituirlo regolarmente. L'uso di un olio di tipo non corretto o la presenza di impurità nell'olio possono provocare l'usura prematura del motore, conseguente rottura e causare un annullamento della garanzia.
- L'utilisation d'huile de type et de poids corrects dans le moteur est extrêmement importante, ainsi que la vérification quotidienne du niveau d'huile et la vidange régulière. L'utilisation d'une huile non appropriée ou sale provoquera l'usure prématurée et la défaillance du moteur, et annulera la garantie.
- Die verwendung der richtigen Ölsorte und des geeigneten Ölgewichts im motor ist von höchster wichtigkeit. Genauso wesentlich sind tägliche kontrolle und regelmäßiger Ölwechsel. Die verwendung eines falschen oder verschmutzten Öls kann zu vorzeitigem motorverschleiß und -ausfall führen und ihre garantie ungültig werden lassen.
- El uso de lubricantes del tipo y viscosidad apropiados en el motor es extremadamente importante, al igual que la verificación diaria del nivel de aceite y el cambio periódico de aceite. El uso de lubricantes inapropiados o sucios puede provocar averías o el desgaste prematuro del motor, y puede anular la garantía.
- Utilizar o tipo e peso de óleo no motor é extremamente importante, bem como a verificação diária do nível do óleo e a mudança regular do óleo. Se não se utilizar o óleo correcto ou se se utilizar óleo sujo, causar-se-á falha e desgaste prematuros do motor e a garantia perderá a validade.

In the countries where AGIP products are not available, use oil API SJ/CF for Diesel engines or oil corresponding to the military specification MIL-L-2104 D/E.

Nei paesi ove i prodotti AGIP non sono disponibili è prescritto olio per motori Diesel API CF 4 oppure rispondente alla specifica militare MIL-L-2104 D/E.

Dans le pays où les produits AGIP ne sont pas disponibles, utiliser huile pour moteurs à Diesel API CF ou huile correspondante aux spécifications militaires MIL-L-2104 D/E.

In Ländern, in denen keine AGIP - Produkte erhältlich sind, müssen Öle nach API CF 4 für Diesel oder vergleichbare Öle nach der militärischen spezifikation MIL-L-2104 D/E verwendet werden.

En el país donde el producto AGIP no este disponible hay prescrito aceite para motor a Diesel API CF 4 que corresponde a la especificación militar MIL-L-2104 D/E.

**OIL CAPACITY - CAPACITÀ OLIO MOTORI - CAPACITÉ HUILE MOTEURS
ÖLINHALT MOTOREN - CAPACIDAD ACEITE MOTORES - CAPACIDADE DE OLEO DE MOTORES**

OIL CAPACITY - CAPACITÀ OLIO MOTORI - CAPACITÉ HUILE MOTEURS ÖLINHALT MOTOREN - CAPACIDAD ACEITE MOTORES - CAPACIDADE DE OLEO DE MOTORES		KD625-3
<p align="center"> Oil Capacity (Filter Included) Volume Olio al Livello Max (Filtro Olio Incluso) Volume Huile au Niveau Max (Filtre À Air Inclus) Maximum Ölvolumen (Öfilter Eingeschlossen) Volumen Aceite al Maximo (Filtro de Oleo Incluido) Volume de Oleo no Nivel Maximo (Filtro de Olio Incluido) </p>	<p> Liter (qt.) Litres Litri Litres Litros Litros Litros </p>	5.5 (5.81)
<p align="center"> Oil Capacity (Filter Not Included) Volume Olio al Livello Max (Senza Filtro Olio) Volume Huile au Niveau Max (Sans Filtre À Air) Maximum Ölvolumen (Ohne Öfilter) Volumen Aceite al Maximo (Sin filtro Aceite) Volume de Oleo no Nivel Maximo (Sem Filtro de Oleo) </p>	<p> Liter (qt.) Litres Litri Litres Litros Litros </p>	5.0 (5.28)

Liter (U.S. qt.) - Litres (U.S. qt.) - Litri (U.S. qt.) - Litres (U.S. qt.) - Litros (U.S. qt.) - Litros (U.S. qt.)

Adding Oil
Rifornimento Olio Motore
Ravitaillement Huile Moteur
Öl-Aufüllen
Suministración Aceite Motor
Reabastecimento Óleo Motor



NOTE: Make sure engine is stopped, level, and cool so oil has time to drain into sump.

NOTE: Il rifornimento e il controllo livello olio deve essere effettuato con il motore in posizione orizzontale.

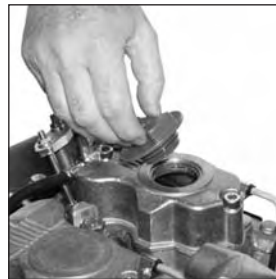
NOTE: Le ravitaillement et le contrôle du niveau d'huile doit être fait avec le moteur sur une surface plane.

BEMERKUNG: Um das Öl nachzufüllen und den Stand zu prüfen, muß der motor immer eben stehen.

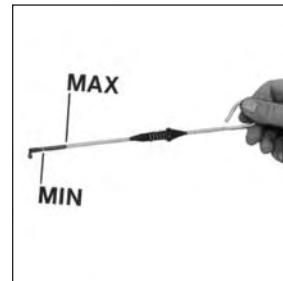
NOTA: El abastecimiento y el control nivel aceite debe efectuarse con el motor sobre terreno plano.

NOTA: O abastecimento e o controle do nível do óleo deve ser feito com o motor em posição perfeitamente horizontal.

- Remove oil fill cap. If low add oil and reinstall oil fill cap.
- Togliere il tappo rifornimento olio. Versare l'olio e rimettere il tappo.
- Dévisser le bouchon de remplissage d'huile. Verser l'huile et remettre le bouchon.
- Entfernen Sie die Öleinfüllschraube. Füllen Sie das Öl ein und schließen Sie den Öleinfüllstutzen wieder.
- Sacar el tapón llenado aceite. Poner aceite y montar el tapón
- Tirar o tampa reabastecimento óleo. Deitar óleo e repor o tampa.



- Clean area around oil fill cap before removal. If necessary, add the correct type of oil and reinstall oil cap; tighten securely.
- Togliere il tappo rifornimento olio. Versare l'olio e rimettere il tappo.
- Dévisser le bouchon de remplissage d'huile. Verser l'huile et remettre le bouchon.
- Entfernen Sie die Öleinfüllschraube. Füllen Sie das Öl ein und schließen Sie den Öleinfüllstutzen wieder.
- Sacar el tapón llenado aceite. Poner aceite y montar el tapón
- Tirar o tampa reabastecimento óleo. Deitar óleo e repor o tampa.



Engines With Oil Bath Air Cleaner

Per Motori con Filtro Aria a Bagno d'Olio
Pour Moteurs Avec Filtre à Air en Bain d'Huile
Für Motoren Mit Ölbadluftfilter
Para Motores con Filtro Aire a Baño de Aceite
Para Motores com Filtro ar e Banho de Óleo

Air Cleaner Filling
Rifornimento Olio Filtro Aria
Ravitaillement huile filtre à Air
Luftfilter Öl Einfüllen
Suministración Aceite Filtro Aire
Reabastecimento Óleo Filtro Ar

NOTE: Respect the environment; dispose of oil in accordance with local ordinances.

NOTE: Non disperdere l'olio esausto in ambiente in quanto altamente inquinante.

NOTE: Ne pas vidanger l'huile épuisée dans le milieu, car elle a un haut niveau de pollution.

BEMERKUNG: Wegen dem hohen Grad der Umweltverschmutzung, ist Sorge zu tragen, daß kein Öl ins Erdreich.

NOTE: Non dispersar o tirar el aceite usado: por ser de un alto nivel de contaminante.

NOTE: Não dispersar o óleo velho no ambiente porque é muito poluidor.

- Open oil bath filter canister and remove filter.
- Rimuovere il coperchio ed estrarre la massa filtrante.
- Démontez le couvercle et enlever la masse filtrante.
- Den deckel abnehmen und Das Filterelement herausnehmen.
- Desmontar el tapón y remover la masa filtrante.
- Desmonte a tampa e retire a massa filtrante.



- Fill oil bath canister with recommended oil up to level mark (see figure).
- Versare olio motore fino al livello indicato.
- Verser l'huile moteur jusqu'au repère.
- Füllen Sie Öl ein bis zur Niveau-Markierung.
- Poner aceite motor hasta en nivel.
- Deitar óleo motor até o sinal.



- Reinstall filter.
Install air cleaner housing.
- Montare la massa filtrante e il coperchio.
- Monter la masse filtrante et le couvercle.
- Das Filterelement einsetzen und den Deckel anbringen.
- Montar la masa filtrante y el tapón.
- Monte a massa filtrante e a tampa.

NOTE: Make sure that the filter is mounted correctly to prevent dust and other impurities from entering the intake ducts.

NOTE: Accertarsi che il filtro sia montato in modo corretto per evitare che polvere ed altro possono entrare nei condotti aspirazione.

NOTE: Vérifier que le filtre est monté correctement pour empêcher à la poussière ou autres saletés de pénétrer dans les conduits admission.

BEMERKUNG: Sicherstellen, daß der Filter korrekt montiert ist. Andernfalls können Staub und Fremdkörper in den saug leitungen.

NOTA: Cerciorarse que el filtro esté montado en modo correcto de lo contrario el polvo u otros elementos pueden entrar en los conductos aspiración.

NOTA: Verificar que o filtro esteja montado correctamente para evitar que a poeira possa entrar nos condutos de aspiração.

Fuel Warning
Rifornimento Combustibile
Ravitaillement Combustible
Kraftstoff Einfüllen
Suministración combustible
Reabastecimiento
Combustível



WARNING: Explosive fuel vapors can cause severe injury or death. Vaporized fuels are highly explosive. Use extreme care when handling and storing fuels. Store fuels in a well-ventilated area away from spark producing equipment and out of the reach of children. Never add fuel to the tank while the engine is running because spilled fuel may ignite on contact with hot parts or from sparks. Do not smoke or permit flames or sparks to occur near sources of spilled fuel or fuel vapors. Keep the fuel lines and connections tight and in good condition.

AVVERTENZA: I vapori di carburante esplosivi possono provocare gravi lesioni personali o morte. I carburanti nebulizzati sono altamente esplosivi. Movimentare e stoccare i carburanti con estrema cautela. Conservare i carburanti in un'area ben ventilata, lontani da eventuali fonti di scintille e dalla portata dei bambini. Non effettuare mai il rifornimento di carburante con il motore acceso in quanto l'eventuale carburante fuoriuscito può incendiarsi a contatto con componenti caldi o scintille. Non fumare ed evitare fiamme libere e scintille in prossimità di fuoriuscite o vapori di carburante. Mantenere i tubi e i raccordi del carburante ben serrati e in buone condizioni.

AVERTISSEMENT : Les vapeurs explosives de carburant peuvent causer des blessures graves voire mortelles. Les carburants vaporisés sont extrêmement explosifs. Procéder avec la plus grande prudence lors de la manipulation et du stockage des carburants. Remiser les carburants dans un endroit bien aéré loin de tout équipement susceptible de générer des étincelles et hors de la portée des enfants. Ne jamais ajouter du carburant dans le réservoir lorsque le moteur est en marche dans la mesure où des projections de carburant risquent de s'enflammer au contact avec des éléments chauds ou des étincelles. Ne pas fumer ou permettre à des flammes ou des étincelles de se produire à proximité du carburant déversé ou des vapeurs de carburant. Garder les conduites de carburant et les connexions serrées et en bon état.

WARNUNG: Explosive Kraftstoffdämpfe können zu schweren Verletzungen oder zum Tod führen. Kraftstoffdämpfe sind hoch explosiv. Bei der Verwendung und Lagerung von Kraftstoffen ist extreme Sorgfalt geboten. Kraftstoffe müssen in einem gut belüfteten Bereich abseits von Funken erzeugender Ausrüstung und außerhalb der Reichweite von Kindern gelagert werden. Füllen Sie niemals Kraftstoff in den Tank, während der Motor läuft, da sich verschütteter Treibstoff bei Kontakt mit heißen Teilen oder durch Funkenflug entzünden kann. Rauchen und Flammen oder Funken in der Nähe von verschüttetem Kraftstoff oder von Kraftstoffdämpfen sind verboten. Kraftstoffleitungen und -anschlüsse müssen dicht und in gutem Zustand sein.

ADVERTENCIA: Los vapores de combustible explosivos pueden producir lesiones graves o la muerte. Los combustibles vaporizados son muy explosivos. Proceder con sumo cuidado al manipular y almacenar combustibles. Almacenar los combustibles en una zona bien ventilada, apartados de equipos generadores de chispas y fuera del alcance de los niños. Nunca repostar combustible en el depósito con el motor en marcha. Los derrames de combustible pueden inflamarse al entrar en contacto con piezas calientes o con chispas. No fumar ni permitir que haya llamas o chispas cerca de fuentes de derrame de combustible ni de vapores de combustible. Mantener los tubos y conexiones de combustible apretados y en buen estado.

ADVERTÊNCIA: os vapores de combustível explosivo podem causar ferimentos graves ou a morte. Os combustíveis vaporizados são altamente explosivos. Tenha muito cuidado quando manusear e armazenar combustíveis. Armazene os combustíveis numa área bem ventilada, afastada de equipamento que produza faíscas e fora do alcance das crianças. Nunca adicione combustível ao depósito enquanto o motor estiver a funcionar pois o combustível derramado poderá incendiar-se se entrar em contacto com peças quentes ou faíscas. Não fume nem permita que ocorram chamas ou faíscas perto de fontes de combustível derramado ou vapores de combustível. Mantenha as linhas e as ligações de combustível apertadas e em bom estado.



DIESEL FUEL

FUEL RECOMMENDATIONS

Purchase diesel fuel in small quantities and store in clean, approved containers. Clean fuel prevents the diesel fuel injectors and pumps from clogging. Do not overfill the fuel tank. Leave room for the fuel to expand. Immediately clean up any spillage during refueling.

Never store diesel fuel in galvanized containers; diesel fuel and the galvanized coating react chemically to each other, producing flaking that quickly clogs filters or causes fuel pump or injector failure.

High sulfur content in fuel may cause engine wear. In those countries where diesel has a high sulfur content, it is advisable to lubricate the engine with a high alkaline oil or alternatively to replace the lubricating oil recommended by the manufacturer more frequently. The regions in which diesel normally has a low sulfur content are Europe, North America, and Australia.

RECOMMENDED LUBRICANT	
Fuel With Low Sulphur Content	API CF4 - CG4
Fuel With High Sulphur Content	API CF

FUEL TYPE

For best results, use only clean, fresh, commercial-grade diesel fuel. Diesel fuels that satisfy the following specifications are suitable for use in this engine: ASTM D-975 - 1D or 2D, EN590, or equivalent.

FUELS FOR LOW TEMPERATURES

It is possible to run the engine at temperatures below 0°C using special winter fuels. These fuels reduce the formation of paraffin in diesel at low temperatures. If paraffin forms in the diesel, the fuel filter becomes blocked interrupting the flow of fuel.

Fuel can be:	Summer	up to..... 0°C (32°F)
	Winter	up to..... -10°C (14°F)
	Alpine	up to..... -20°C (-4°F)
	Arctic	up to..... -30°C (-22°F)

BIODIESEL FUEL

Fuels containing less than 20% methyl ester or B20 are suitable for use in this engine. Biodiesel fuels meeting the specification of BQ-9000, EN 14214 or equivalent are recommended. DO NOT use vegetable oil as a biofuel for this engine. Any failures resulting from the use of fuels other than recommended will not be warranted.

AVIATION FUEL

Aviation fuels suitable for use in this engine include JP5, JP4, JP8 and, JET-A (if 5% oil is added).

EMISSION CONTROL INFORMATION

**LOW SULFUR FUEL OR
ULTRA LOW SULFUR FUEL ONLY**

EPA/CARB emission label must be attached near the fuel inlet.



SPECIFICHE COMBUSTIBILE

Acquistare il combustibile in piccole quantità e conservarlo in contenitori adeguati e puliti. La pulizia del combustibile previene l'ostruzione degli iniettori. Non riempire completamente il serbatoio combustibile. Lasciare spazio al combustibile per espandersi. Pulire immediatamente ogni fuoriuscita di combustibile durante il rifornimento.

Non conservare mai il combustibile in contenitori galvanizzati; il combustibile e il contenitore galvanizzato reagiscono chimicamente, producendo grumi che intasano velocemente i filtri o causano guasti alla pompa iniezione o agli iniettori.

Un alto contenuto di zolfo può provocare l'usura del motore. Nei paesi dove è disponibile solo gasolio con un alto contenuto di zolfo è consigliabile introdurre nel motore un olio lubrificante molto alcalino o in alternativa sostituire l'olio lubrificante consigliato dal costruttore più frequentemente. I paesi dove normalmente il gasolio è a basso contenuto di zolfo sono: Europa, Nord America e Australia.

OLIO CONSIGLIATO	
Carburante con Basso Contenuto di Zolfo	API CF4 - CG4
Carburante con Alto Contenuto di Zolfo	API CF

TIPO DI COMBUSTIBILE

Per ottenere prestazioni ottimali, usare solo carburante diesel disponibile in commercio, nuovo e pulito. I carburanti diesel che rispondono alle specifiche ASTM D-975 - 1D o 2D, EN590, o equivalenti, sono adatti all'uso su questo motore.

COMBUSTIBILI PER LE BASSE TEMPERATURE

Per il funzionamento del motore a temperature inferiori agli 0°C è possibile usare degli speciali combustibili invernali. Questi combustibili limitano la formazione di paraffina nel gasolio alle basse temperature. Se nel gasolio si forma paraffina il filtro combustibile si intasa arrestando il flusso del combustibile.

I combustibili vengono suddivisi in:

Estivi:.....	0°C (32°F)
Invernali:.....	-10°C (14°F)
Alpini:	-20°C (-4°F)
Artici:	-30°C (-22°F)

CARBURANTE BIODIESEL

I carburanti contenenti meno del 20% di metilistere o B20, sono adatti all'uso su questo motore. I carburanti biodiesel che seguono le specifiche del BQ-9000, EN 14214 o equivalenti, sono raccomandati. **NON USARE** oli vegetali come biocarburante per questo motore. Qualunque avaria causata dall'uso di carburanti diversi da quelli raccomandati non sarà coperta da garanzia.

CHEROSENE AVIO

I soli combustibili AVIO che possono essere usati in questo motore sono i tipi: JP5, JP4, JP8 e JET-A se viene aggiunto il 5% di olio.

INFORMAZIONI CONTROLLO EMISSIONI

**SOLO CARBURANTE
A BASSO CONTENUTO DI ZOLFO
O CARBURANTE
A CONTENUTO DI ZOLFO ULTRA
BASSO**

L'etichetta emissioni EPA /CARB deve essere incollata vicino al tappo del serbatoio.



COMBUSTIBLE

SPÉCIFICATIONS DU CARBURANT

Acheter le carburant en petites quantités et le conserver dans des conteneurs propres et adéquats. Le nettoyage du carburant empêche les injecteurs de se boucher. Ne pas remplir complètement le réservoir à carburant. Laisser l'espace nécessaire au carburant pour s'étendre. Nettoyer immédiatement toute sortie de carburant pendant le ravitaillement.

Ne jamais conserver le carburant dans des conteneurs galvanisés ; le carburant et le conteneur galvanisé réagissent chimiquement, produisant ainsi de la bavure qui bouche rapidement les filtres et engendre des pannes à la pompe d'injection ou aux injecteurs.

Une forte teneur en soufre peut provoquer l'usure du moteur. Dans les pays où on ne trouve que du gasoil avec une forte teneur en soufre, il est conseillé d'introduire une huile lubrifiante très alcaline dans le moteur ou de vidanger plus souvent l'huile lubrifiante conseillée par le constructeur. Les pays où le gasoil a normalement une faible teneur en soufre sont les suivants : Europe, Amérique du Nord et Australie.

HUILE INDIQUÉE	
Carburant Avec Une Faible Teneur en Soufre	API CF4 - CG4
Carburant Avec Une Forte Teneur en Soufre	API CF

TYPE DE CARBURANT

Pour des performances optimales, n'utiliser que du carburant diesel nouveau et propre, disponible dans le commerce.

Les carburants diesel satisfaisant les spécifications ASTM D975 - 1D ou 2D, EN590, ou équivalentes, sont appropriés à l'usage sur ce moteur-ci.

COMBUSTIBLES POUR LES BASSES TEMPÉRATURES

Il est possible d'utiliser des combustibles spéciaux pour l'hiver afin de faire fonctionner le moteur à une température inférieure à 0°C. Ces combustibles limitent la formation de paraffine dans le gasoil à basse température. S'il se forme de la paraffine dans le gasoil, le filtre à combustible se bouche et bloque l'écoulement du combustible.

Les combustibles se divisent en:	Estivaux	jusqu'à0°C (32°F)
	Hivernaux	jusqu'à-10°C (14°F)
	Alpins	jusqu'à-20°C (-4°F)
	Arctiques	jusqu'à-30°C (-22°F)

CARBURANT BIODIESEL

Les carburants contenant moins de 20% de méthyl ester ou B20 sont appropriés à l'usage sur ce moteur. On recommande les carburants biodiesel satisfaisant les spécifications du BQ-9000, EN 14214 ou équivalentes. NE PAS UTILISER d'huiles végétales en tant que biocarburant sur ce moteur. Toute panne provoquée par l'utilisation de carburants autres que ceux qui sont recommandés ne sera pas couverte par la garantie.

KÉROSÈNE AVIO

Les seuls combustibles AVIO pouvant être utilisés dans ce moteur sont les suivants : JP5, JP4, JP8 et JET-A à condition d'ajouter 5% d'huile.

INFORMATIONS CONTRÔLE ÉMISSIONS

CARBURANT À FAIBLE TENEUR EN SOUFRE OU À TENEUR EN SOUFRE TRÈS FAIBLE

L'étiquette émissions EPA/CARB doit être collée à côté du bouchon du réservoir.



SPEZIFIKATIONEN FÜR DEN KRAFTSTOFF

Der Kraftstoff sollte in kleinen Mengen gekauft und in geeigneten und sauberen Behältern gelagert werden. Die Verwendung von gereinigtem Kraftstoff beugt der Verstopfung der Einspritzdüsen vor. Der Kraftstofftank sollte nicht vollständig gefüllt werden. Die Ausdehnung des Kraftstoffs sollte ermöglicht werden. Bei Kraftstoffaustritten während dem Betanken sollten diese unverzüglich entfernt werden.

Der Kraftstoff sollte keinesfalls in galvanisierten Behältern aufbewahrt werden. Zwischen dem Kraftstoff und dem galvanisierten Behälter kommt es zu chemischen Reaktionen. Dabei entstehen Verklumpungen, die schnell zu Verstopfungen der Filter oder zu Schäden an der Einspritzpumpe oder den Einspritzdüsen führen.

Ein hoher Schwefelgehalt kann zu Motorverschleiß führen. In Ländern, in denen nur Diesel mit hohem Schwefelgehalt erhältlich ist, wird empfohlen, in den Motor entweder stark alkalisches Schmieröl einzufüllen oder das vom Hersteller empfohlene Öl öfter auszutauschen. Länder, in denen Diesel normalerweise einen niedrigen Schwefelgehalt aufweist: Europa, Nordamerika und Australien.

VORGESCHRIEBENE SCHMIERÖLE	
Kraftstoff Mit Niedrigem Schwefelgehalt	API CF4 - CG4
Kraftstoff Mit Hohem Schwefelgehalt	API CF

KRAFTSTOFFTYP

Um optimale Leistungen zu gewährleisten, sollte lediglich neuer und sauberer handelsüblicher Diesel-Kraftstoff verwendet werden. Die Diesel-Kraftstoffe, die den Spezifikationen ASTM D-975 - 1D oder 2D, EN590 entsprechen oder gleichwertig sind, sind für die Verwendung auf diesem Motor geeignet.

KRAFTSTOFFE FÜR NIEDRIGE TEMPERATUREN

Für den Motorbetrieb bei Temperaturen unter 0°C können spezielle Winterkraftstoffe verwendet werden. Diese Kraftstoffe vermindern bei niedrigen Temperaturen die Paraffinbildung im Diesel. Wenn es im Diesel zur Paraffinbildung kommt, verstopft der Kraftstofffilter und der Kraftstofffluss wird unterbrochen.

Die Kraftstoffe lassen sich wie folgt einteilen:	Sommerkraftstoffe	bis.... 0°C (32°F)
	Winterkraftstoffe	bis....-10°C (14°F)
	Alpin-Winterkraftstoffe	bis.....-20°C (-4°F)
	Arktische Winterkraftstoffe	bis.. -30°C (-22°F)

KRAFTSTOFF BIODIESEL

Kraftstoffe, die weniger als 20% Methylester oder B20 enthalten, sind für die Verwendung auf diesem Motor geeignet. Biodiesel-Kraftstoffe, die den Spezifikationen BQ-9000, EN 14214 entsprechen oder gleichwertig sind, werden empfohlen. Pflanzenöle dürfen NICHT als Biokraftstoffe für diesen Motor benutzt werden. Havarien jeder Art, die auf die Verwendung anderer als der empfohlenen Kraftstoffe zurückzuführen sind, werden durch die Garantie nicht gedeckt.

FLUGKEROSIN

Die einzigen Flugkraftstoffe, die bei diesem Motor verwendet werden dürfen, sind: JP5, JP4, JP8 und JET-A, wenn 5% Öl beigemischt werden.

INFORMATIONEN EMISSIONSKONTROLLE

**AUSSCHLIESSLICH KRAFTSTOFF
MIT GERINGEM SCHWEFELGEHALT
ODER KRAFTSTOFF MIT ÄUSSERST
GERINGEM SCHWEFELGEHALT**

Der Aufkleber Emissionen EPA/CARB muss in der Nähe des Tankstopfens angebracht werden.



ESPECIFICACIONES DEL COMBUSTIBLE

Comprar el combustible en pequeñas cantidades y guardarlo en recipientes adecuados y limpios. La limpieza del combustible previene la obstrucción de los inyectores. No llenar completamente el depósito de combustible. Dejar espacio para que el combustible pueda expandirse. Limpiar inmediatamente los derrames de combustible durante el rellenado.

No conservar jamás el combustible en recipientes galvanizados; el combustible y el recipiente galvanizado reaccionan químicamente, produciendo grumos que obstruyen rápidamente los filtros o causan averías en la bomba de inyección o en los inyectores.

Un alto contenido en azufre puede provocar el desgaste del motor. En los países donde el gasóleo tiene un alto contenido en azufre, se aconseja introducir en el motor un aceite lubricante muy alcalino o como alternativa sustituir el aceite lubricante recomendado por el fabricante más a menudo. Los países donde normalmente el gasóleo tiene un bajo contenido en azufre son: Europa, Norte de América y Australia.

ACEITE RECOMENDADO	
Carburante con Bajo Contenido en Azufre	API CF4 - CG4
Carburante con Alto Contenido en Azufre	API CF

TIPO DE COMBUSTIBLE

Para obtener óptimas prestaciones, usar solo carburante diésel, de venta en los comercios, nuevo y limpio. Los carburantes diésel que cumplen con las especificaciones ASTM D-975 - 1D o 2D, EN590, o equivalentes, son adecuados para su uso en este tipo de motor.

COMBUSTIBLES PARA BAJAS TEMPERATURAS

Para el funcionamiento del motor a temperaturas inferiores a 0°C es posible usar combustibles de invierno especiales. Estos combustibles limitan la formación de parafina en el gasóleo a bajas temperaturas. Si en el gasóleo se forma parafina el filtro del combustible se obstruye deteniendo el flujo del combustible.

Los combustibles se subdividen en:

De verano	hasta:..... 0°C (32°F)
De invierno	hasta-10°C (14°F)
Alpinos	hasta-20°C (-4°F)
Árticos	hasta ..-30°C (-22°F)

CARBURANTE BIODIÉSEL

Los carburantes que contienen menos del 20% de metiléster o B20, son adecuados para el uso en este tipo de motor. Se recomienda el uso de carburantes biodiésel que cumplen con las especificaciones de las normas BQ-9000, EN 14214 o equivalentes. NO USAR aceites vegetales como biocarburante para este motor. Aquellas averías originadas por el uso de carburantes diferentes a aquellos recomendados no estarán cubiertas por la garantía.

QUEROSENO DE AVIACIÓN

Los únicos combustibles de aviación que pueden usarse en este motor son: JP5, JP4, JP8 y JET-A si se añade el 5% de aceite.

INFORMACIONES RELATIVAS AL CONTROL DE LAS EMISIONES

SÓLO CARBURANTE CON BAJO CONTENIDO DE AZUFRE O CARBURANTE ULTRA BAJO EN AZUFRE

La etiqueta relativa a las emisiones EPA/ CARB debe estar pegada cerca del tapón del depósito.



ESPECIFICAÇÕES DO COMBUSTÍVEL

Adquira combustível em pequenas quantidades e guarde-o em recipientes adequados e limpos. A limpeza do combustível evita a obstrução dos injectores. Não encha completamente o depósito do combustível. Deixe espaço para que o combustível se expanda. Limpe imediatamente sempre que ocorrer uma saída de combustível durante o abastecimento.

Nunca guarde o combustível em recipientes galvanizados; o combustível e o recipiente galvanizado reagem quimicamente, produzindo grãos que bloqueiam rapidamente os filtros ou causam avarias na bomba de injeção ou nos injectores.

Um conteúdo alto de enxofre pode provocar o desgaste do motor. Nos países onde for disponível apenas gasóleo com um alto conteúdo de enxofre é aconselhável introduzir no motor um óleo lubrificante muito alcalino ou, em alternativa, substituir o óleo lubrificante aconselhado pelo fabricante mais frequentemente. Os países onde normalmente o gasóleo é com baixo conteúdo de enxofre são: Europa, América do Norte e Austrália.

ÓLEO RECOMENDADO	
Carburante com baixo conteúdo de enxofre	API CF4 - CG4
Carburante com alto conteúdo de enxofre	API CF

TIPO DE COMBUSTÍVEL

Para obter uma ótima prestação, utilize apenas carburante diesel disponível no comércio, novo e limpo. Os carburantes diesel que cumprem as específicas ASTM D-975 - 1D ou 2D, EN590, ou equivalentes, são adequados para utilização neste motor.

COMBUSTÍVEIS PARA BAIXAS TEMPERATURAS

Para o funcionamento do motor a temperaturas inferiores a 0°C é possível utilizar uns combustíveis invernais especiais. Estes combustíveis limitam a formação de parafina no gasóleo a baixas temperaturas. Se no gasóleo se formar parafina o filtro do combustível entupir-se-á parando o fluxo do combustível.

Os combustíveis dividem-se em:	De Verão	até0°C (32°)
	De Inverno	até -10°C (14°)
	Alpinos	até -20°C (-4°F)
	Árticos	até -30°C (-22°F)

CARBURANTE BIODIESEL

Os carburantes que contêm menos de 20% de éster metílico ou B20 são adequados para utilização neste motor. Recomendam-se os carburantes biodiesel que cumprem as especificações do BQ-9000, EN 14214 ou equivalentes. NÃO UTILIZE óleos vegetais, como biocarburente, para este motor. Qualquer avaria causada pela utilização de carburantes diferentes dos recomendados, não estará abrangida pela garantia.

QUEROSENE AVIO

Os únicos combustíveis AVIO que podem ser utilizados neste motor são os do tipo: JP5, JP4, JP8 e JET-A se for adicionado 5% de óleo.

INFORMAÇÕES SOBRE O CONTROLO DE EMISSÕES

APENAS CARBURANTE COM BAIXO CONTEÚDO DE ENXOFRE OU CARBURANTE COM CONTEÚDO ULTRA BAIXO DE ENXOFRE

A etiqueta de emissões EPA / CARB deve encontrar-se colada perto da tampa do depósito.

Refueling
Rifornimento Combustibile
Ravitaillement Combustible
Kraftstoff Einfüllen
Suministración Combustible
Reabastecimiento
Combustível

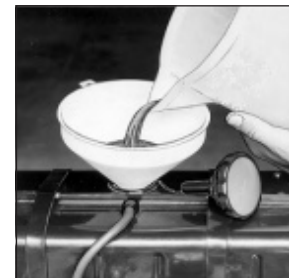


- NOTE:** Do not overfill fuel tank. Leave room for fuel to expand. Clean up any spillage that occurs during refueling.
- NOTE:** Non riempire completamente il serbatoio, ma tenersi a circa 1 cm dal livello massimo, onde permettere un certo movimento del carburante. Prima di avviare, asciugare eventuali fuoriuscite di carburante.
- NOTE:** Il est conseillé de ne pas remplir complètement le réservoir, mais de s'arrêter à 1 cm environ du niveau maximum afin de permettre un peu de mouvement au combustible. Avant de procéder au démarrage, essuyer des éventuelles sorties de combustible.
- BEMERKUNG:** Füllen Sie den Tank nicht zum Ueberlaufen, sondern lassen Sie etwa 1 cm bis zur Oberkante des Tanks frei, damit sich der Kraftstoff noch ausdehnen kann. Wischen Sie verschütteten Kraftstoff vor Inbetriebnahme auf.
- NOTA:** No llenar completamente el tanque, sino tenerse a 1 cm. del nivel máximo, para permitir un cierto movimiento del combustible. Antes de poner en marcha, secar eventuales derrames de gasolina.
- NOTA:** Não encher completamente o depósito, mas deixar cerca de 1 cm. antes do nível máximo, para permitir um certo movimento do carburante. Antes do arranque certificar-se de eventuais fugas de gasolina.

- Remove fuel tank cap.
- Togliere il tappo serbatoio.
- Enlever le bouchon réservoir.
- Entfernen Sie den Brennstoffeinfülldeckel.
- Sacar el tapón del depósito.
- Tirar o tampa depósito.



- Add fuel and reinstall fuel tank cap.
- Versare il combustibile e rimettere il tappo.
- Verser le carburant et remettre le bouchon.
- Füllen Sie Kraftstoff ein und schließend.
- Poner el combustible y montar el tapón.
- Deitar o combustivel e repor o tampa.



NOTE: With low ambient temperatures (-5/8°C) add specific additives to diesel fuel, to avoid paraffin crystals solidification.

NOTE: In condizioni di temperature ambientali rigide (-5/8° C) additivare il gasolio con additivi specifici onde evitare la formazione di paraffina.

NOTE: Avec températures ambiante rigoureuses (-5/8°C) joindre au gasoil des additifs spécifiques pour éviter la formation de paraffine.

BEMERKUNG: Mit niedrigen Raumtemperaturen (-5/8°C) besonderen Zusatzstoffen zu Gasöl hinzufügen, um Paraffinbildung zu vermeiden.

NOTA: Con temperaturas ambiente rígidas (-5/8°C) adjuntar aditivos específicos al gasóleo, para evitar la formación de parafina.

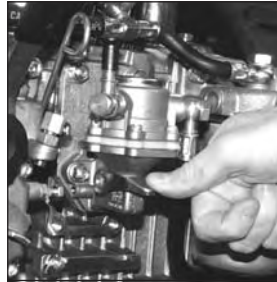
NOTA: Com temperaturas ambientais rigorosas (-5/8°C) juntar aditivos específicos ao gasóleo, para evitar formação de parafina.

Air Bleeding
Disareazione
Desareation
Entlüftung
Purgado del Circuito de
Inyección
Disarejação

- Turn the ignition key to first position to power the solenoid valve or the power supply pump.
- Posizionare la chiave avviamento sul primo scatto per alimentare l'elettrovalvola, o la pompa alimentazione elettrica.
- Tourner la clé sur le premier cran pour alimenter l'électrovalve, ou la pompe d'alimentation électrique.
- Den Zündschlüssel auf die erste Raste drehen, um das Magnetventil oder die elektrische Kraftstoffpumpe zu speisen.
- Colocar a llave de arranque en la primera posición para alimentar la electroválvula o la bomba de alimentación eléctrica.
- Colocar a chave de ignição na primeira posição para alimentar a electroválvula, ou a bomba de alimentação eléctrica.



- Operate fuel pump with lever on mechanical feeding pump.
- Pompare il combustibile manualmente con la leva sulla pompa alimentazione meccanica.
- Pomper le carburant manuellement avec le levier sur la pompe d'alimentation mécanique.
- Den Kraftstoff durch manuelle Betätigung des Hebels auf der mechanischen Kraftstoffpumpe einpumpen.
- Bombear el combustible manualmente por medio de la palanca sobre la bomba de alimentación mecánica.
- Introduzir o combustível manualmente com a alavanca acima da bomba de alimentação mecânica.



NOTE: Do NOT manually operate the fuel pump with the engine running.

NOTE: Evitare tassativamente di azionare il comando manuale della pompa di alimentazione con il motore in rotazione.

NOTE: Il est formellement interdit d'actionner la commande manuelle de la pompe d'alimentation avec le moteur tournant.

BEMERKUNG: Die Handsteuerung der Kraftstoffpumpe darf keinesfalls betätigt werden, wenn der Motor dreht.

NOTA: Es obligatorio evitar accionar el mando manual de la bomba de alimentación con el motor en funcionamiento.

NOTA: Evitar taxativamente accionar o controlo manual da bomba de alimentação com o motor em rotação.

NOTES - NOTE - BEMERKUNG - NOTAS

STARTING
AVVIAMENTO
DEMARRAGE
ANLASSEN
ARRANQUE
AVIAMENTO

NOTE: Do not actuate the starter for more than 20 seconds at a time. If engine does not start, wait 1 minute before repeating attempt. If engine does not start after two attempts, trace the cause according to Troubleshooting Chart (see page 85-96).

NOTE: Azionare il motorino di avviamento per non più di 20 secondi consecutivi: se il motore non si avvia attendere un minuto prima di ripetere la manovra di avviamento. Nel caso in cui il motore non si avvii dopo due tentativi di avviamento conviene consultare la tabella a pag. 85-96, onde individuare la causa dell'inconveniente.

NOTE: Ne pas actionner le démarreur plus de 20 secondes consécutives. Si le moteur ne démarre pas, répéter l'opération de démarrage au bout d'une minute. Si le moteur n'a pas démarré après deux essais de démarrage, en rechercher la cause en fonction du tableau des anomalies (voir page 85-96).

BEMERKUNG: Max. 20 Sekunden ununterbrochen starten. Wenn Motor nicht anspricht nach einer Minute Pause Startvorgang wiederholen. Ist der Motor nach zwei Startvorgängen nicht angesprungen, Ursache gemäß Störungstabelle (s. 85-96) suchen.

NOTE: Accionar el motor de arranque no más de 20 segundos consecutivos: se el motor no arranca esperar un minuto antes de repetir la maniobra de arranque. Si el motor no arranca luego de dos tentativos de arranque conviene consultar la tabla de la pág. 85-96, para individualizar la causa del inconveniente.

NOTE: Não accionar o motor de ignição por mais de 20 segundos consecutivos: no caso em que o motor não comece a trabalhar aguardar um minuto antes de repetir a operação de arranque. No caso em que o motor não comece a trabalhar depois de duas tentativas de arranque convém consultar a tabela constante na pág. 85-96, a fim de se identificar a causa do inconveniente.

- Turn key to (1st) - Warning Light On.
- 1° Scatto - Accensione Spie.
- 1^{re} Position - Eclairage des Témoins.
- Erste Stellung - Warnlampe An.
- 1ª Posición - Marcha, se Alumbran las Espias.
- 1ª Posição: Ateamento Espia.



- Turn key to (2nd) - Starting.
- 2° scatto - Avviamento.
- 2^{me} Position - Démarrage.
- Zweite Stellung - Starten.
- 2ª Posición - Arranque.
- 2ª Posição - Avianento



- Return key to (1st) position when engine is running.
- Chiavetta libera - Motore in marcia.
- Clé en position de repos - Moteur en marche.
- Schlüssel in Stellung 1 wenn Motor läuft.
- Llave en 1ª posición - Motor en marcha.
- Chavina livre - Motor em marcha.



NOTE: All the warning lights should be OFF when the engine is running. For engines equipped with an optional engine protection system, the light remains on.

NOTE: Assicurarsi che con il motore in marcia tutte le spie di controllo siano spente. Per motori equipaggiati con quadro avviamento dotato di protezione motore assicurarsi che rimanga accesa la sola spia **OK**.

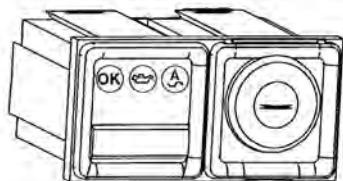
NOTE: Quand le moteur est en marche vérifiez que tous témoins de contrôle sont éteints. En cas de moteurs avec tableau de démarrage pourvu d'un dispositif de protection du moteur, s'assurer que le voyant **OK** reste allumé.

BEMERKUNG: Sicherstellen, daß bei laufendem Motor keine Kontrolleuchten mehr aufleuchten. Bei Motoren, die mit einem Schaltkasten mit Motorschutz ausgestattet sind, sollte sichergestellt werden, dass lediglich die Leuchtanzeige **OK** weiterhin aufleuchtet.

NOTA: Cerciorarse que con el motor en marcha todos los testigos de control estén apagados. Para motores equipados con cuadro de arranque provisto de protección motor, asegúrese que quede encendido únicamente el indicador **OK**.

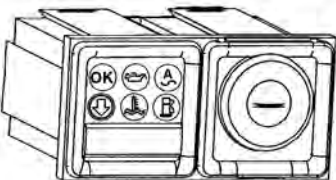
NOTA: Verificar que com o motor a trabalhar todos os sinais luminosos de controle estejam apagados. Para motores equipados com quadro de avianento dotado de protecção motor, assegurar-se que fique aceso somente o indicador **OK**.

INDICATORS DESCRIPTION - DESCRIZIONE DELLE SPIE - DESCRIPTION DES VOYANTS BESCHREIBUNG DER KONTROLLAMPEN - DESCRIPCIÓN DE LOS TESTIGOS – DESCRIÇÃO DOS INDICADORES LUMINOSOS



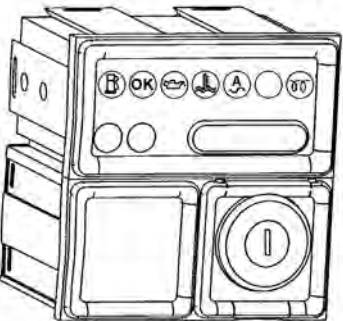
Indicator OK - Spia OK - Voyant OK - Kontrolllampe OK - Testigo OK - Indicador Luminoso OK

- Turns on when the engine is running/on and the other indicators are off.
- Si accende con il motore in moto e se le altre spie sono spente.
- Il s'allume lorsque le moteur est en marche et si les autres voyants sont éteints.
- Diese Kontrolllampe leuchtet bei laufendem Motor auf, wenn die anderen Kontrolllampen ausgeschaltet sind.
- Se activa cuando el motor ha arrancado y los demás testigos están apagados.
- Acende-se com o motor em marcha e se os demais indicadores estiverem apagados.



Oil Pressure Indicator - Spia Pressione Olio -Voyant Pression de l'Huile - Kontrolllampe Öldruck - Testigo Presión Aceite - Indicador Luminoso de Pressão do Óleo

- Turns on when oil pressure is low.
- Si accende in caso di insufficiente pressione olio.
- Il s'allume si la pression de l'huile est insuffisante
- Diese Kontrolllampe leuchtet bei unzureichendem Öldruck auf.
- Se activa cuando la presión del aceite es insuficiente.
- Acende-se quando a pressão do óleo for insuficiente.



Battery Recharge Indicator - Spia Ricarica Batteria - Voyant Recharge Batterie - Kontrolllampe Batterieladung - Testigo Carga Batería - Indicador Luminoso de Recarga da Bateria

- Turns on in the case of a battery recharge failure.
- Si accende in caso di mancata ricarica batteria.
- Il s'allume si la batterie ne se recharge pas.
- Diese Kontrolllampe leuchtet bei unzureichender Batterieladung auf.
- Se activa cuando la batería no está cargada.
- Acende-se quando não houver a recarga da bateria.



Air Filter Obstruction Indicator - Spia Intasamento Filtro Aria - Voyant Filtre à Air Engorgé - Kontrolllampe Luftfilter Verstopft - Testigo Obturación Filtro Aire - Indicador Luminoso de Entupimento do Filtro Do Ar

- Turns on in the case of an air filter obstruction.
- Si accende in caso di intasamento filtro aria.
- Il s'allume en cas d'engorgement du filtre à air.
- Diese Kontrolllampe leuchtet bei Verstopfungen des Luftfilters auf.
- Se activa cuando el filtro del aire está obturado.
- Acende-se quando o filtro do ar estiver entupido.



Fuel Indicator - Spia Livello Carburante - Voyant Niveau de Carburant - Kontrolllampe Kraftstoffstand - Testigo Nivel Carburante - Indicador Luminoso do Nível de Carburante



Oil or Cylinder Over-Temperature Indicator - Spia Sovratemperatura Olio o Testa Motore - Voyant Surchauffe de l'Huile Ou de la Culasse - Kontrolllampe Übertemperatur Öl Oder Zylinderkopf - Testigo Sobretemperatura aceite o Cabeza Motor - Indicador Luminoso de Sobrequecimento do Óleo ou do Cabeçote Motor

- Turns on when oil or cylinder temperature limits have been exceeded.
- Si accende in caso di superamento della temperatura limite per olio o testa motore.
- Il s'allume lorsque la température limite de l'huile ou de la culasse est dépassée.
- Diese Kontrolllampe leuchtet auf, wenn der Grenzwert der Temperatur für das Öl oder den Zylinderkopf überschritten wird.
- Se activa cuando se sobrepasa la temperatura limite aceite o cabeza motor.
- Acende quando for ultrapassada a temperatura limite do óleo ou do cabeçote do motor.



Plugs Indicator - Spia Candelette - Voyant Bougies - Kontrolllampe Vorglühen - Testigo Brujías - Indicador Luminoso das Velas

- 1) Remains on during preheat. 2) Flickers/flashes when a plug supply failure occurs (burned fuse – damaged relay).
- 1) Rimane accesa durante il preriscaldamento. 2) Lampeggia in caso di mancata alimentazione della candeletta (fusibile bruciato - relé guasto).
- 1) Il reste allumé durant le préchauffage. 2) Il clignote lorsque la bougie n'est pas alimentée (fusible brûlé - relais en panne).
- 1) Diese Kontrolllampe leuchtet während des Vorglühens auf. 2) Sie blinkt im Falle der fehlenden Versorgung der Zündkerze (Sicherung durchgebrannt – Relais defekt).
- 1) Queda encendido durante el precalentamiento. 2) Parpadea si la bujía no está alimentada (fusible quemado - relé estropeado).
- 1) Fica aceso durante o pré-aquecimento. 2) Lampeja se faltar a alimentação da vela (fusível queimado – relé avariado).

AFTER STARTING**DOPO L'AVVIAMENTO****APRES LE DEMARRAGE****NACH DEM ANLASSEN****DESPUES DEL ARRANQUE****DEPOIS DO AVIAMENTO**

- Run at idle speed for a few minutes according to table.
- Al minimo per qualche minuto come da tabella.
- Au minimum pendant quelques minuts d'après tableau.
- Im Leerlauf für die Zeit einiger Minuten (siehe Tabelle).
- Al minimo por algunos minutos como indicado en la tabla.
- Ao minimo por alguns minutos como na tabela.

Temperature (Outside)
Temperatura
Température
Temperatur
Temperatura
Time
Tempo
Durée
Zeit
Tiempo
Tempo

Below -4°F (\leq -20°C)	5 minutes (5')
Between -4°F~14°F (-20°C/-10°C)	2 minutes (2')
Between 14°F ~ 41°F (-10°C/ -5°C)	1 minute (1')
Above 41°F (\geq 5°C)	20 seconds (20'')

BREAK-IN PERIOD**RODAGGIO****RODAGE****EINLAUFEN****RODAJE****RODAGEM**

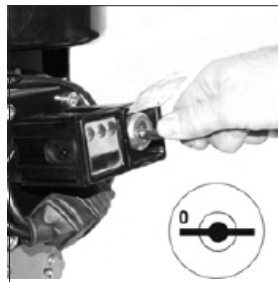
- During first 50 hours do not exceed 70% of maximum rated power.
- Nelle prime 50 ore non superare il 70% del carico totale.
- Pour les premières 50 heures ne pas dépasser 70% de la puissance totale.
- Für die ersten 50 Stunden sind 70% der Vollleistung nicht zu überschreiten.
- Durante las primeras 50 horas hacerlo funcionar al 70% de su cargo normal.
- Nas primeiras 50 horas não superar o 70% do cargo total.

BEFORE STOPPING**PRIMA DELL'ARRESTO****AVANT L'ARRET****VOR DEM ABSTELLEN****ANTES DEL PARO****ANTES DA PARADA**

- Run at idle speed for a few minutes.
- Al minimo per qualche minuto.
- Au minimum pendant quelques minuts.
- Im Leerlauf einige Minuten laufen lassen.
- Al minimo por algunos minutos.
- Ao minimo por alguns minutos.

STOPPING**ARRESTO****ARRET****ABSTELLEN****PARO****PARADA**

- Key in stop position.
- Chiavetta in posizione di stop.
- Clé en position de stop.
- Schlüssel in Stopstellung
- Llave en posición de stop.
- Chavinha em posição de stop



**MAINTENANCE
MANUTENZIONE
ENTRETIEN
WARTUNG
MANUTENCION
MANUNTENAÇÃO**

NOTE: Perform all maintenance procedures after engine has cooled.

NOTE: Le operazioni di manutenzione vanno effettuate a motore freddo.

NOTE: Les opérations d'entretien doivent être effectuées à moteur froid.

BEMERKUNG: Die Instandhaltungsarbeiten bei kaltem Motor ausführen.

NOTA: Los trabajos de mantenimiento se hacen con motor frío.

NOTA: As operações de manutenção fazem-se com o motor frio.

KOHLER®

Use only genuine Kohler repair parts. Failure to use the correct replacement parts could cause severe engine wear or damage, and may void the warranty. Follow all procedures and recommendations in this document.

Utilizzare esclusivamente ricambi Kohler. L'uso di ricambi scorretti può causare gravi danni al motore o accelerarne l'usura e può invalidare la garanzia. Il mancato rispetto delle operazioni descritte nelle pagine seguenti possono comportare il rischio di danni tecnici alla macchina e/o all'impianto. L'inosservanza provoca la decadenza della garanzia.

Utiliser uniquement des pièces de rechange Kohler d'origine. Ne pas utiliser les pièces de rechange correctes pourrait entraîner l'usure ou des dégâts graves du moteur et pourrait annuler la garantie.

La non-observance des opérations décrites dans les pages suivantes peut comporter le risque de dommages techniques à la machine et / ou à l'installation. La garantie n'est plus valable en cas d'inobservation.

Nur Original-Ersatzteile von Kohler verwenden. Bei Verwendung anderer Teile besteht die Gefahr von schweren Motorbeschädigungen oder hohem Motorverschleiß und Sie können Ihren Garantieanspruch verlieren.

Die Nichtbeachtung der Vorgänge, die auf den folgenden Seiten beschrieben sind, können zu technischen Schäden an der Maschine und/oder der Anlage führen. Bei Behandlungs- oder Wartungsfehler erlischt die Garantie verlangen.

Use únicamente piezas de repuesto originales Kohler. No utilizar las piezas de repuesto correctas puede ocasionar graves daños o desgaste del motor, y puede anular la garantía.

El incumplimiento de las operaciones descritas en las páginas siguientes puede acarrear daños técnicos a la máquina y/o a la instalación. El incumplimiento provoca la anulación de la garantía.

Utilize apenas peças de substituição originais da Kohler. A utilização das peças de reposição incorrectas pode causar danos graves ou desgaste ao motor e com isto anular a garantia.

A falta de cumprimento das operações descritas nas páginas seguintes podem comportar o perigo de danos técnicos para a máquina e/ou para a instalação. A inobservância provoca a decadência da garantia.

After First 50 Hours of Operation
Solo Dopo le Prime 50 Ore
Après les 50 Premières Heures
Nach Den Erseten 50 Betriebsstunden
Después de las Primeras 50 Horas
Após as Preimeiras 50 Horas

Change Oil
Sostituzione Olio Motore
Remplacement Huile Moteur
Ölstand-Wechsel
Sostitución Aceite del Motor
Substituição óleo do Motor

P. 66-68

Change Oil Filter
Sostituzione Filtro Olio
Remplacement Filtre à Huile
Ölfilter-Wechsel
Sostitución filtro Aceite
Substituição Filtro Óleo

P. 69



Every 10 Hours
Ogni 10 Ore
Toutes les 10 Heures
Alle 10 Stunden
Cada 10 Horas
Cada 10 Horas

10 Hours
H 10

Check Oil Level
Controllo Livello Olio Motore
Contrôle Niveau Huile Moteur
Motorölstand-Kontrolle
Control Nivel Aceite del Motor
Contrôle Nivel Óleo do Motor

NOTE: Make sure engine is stopped, level, and cool so oil has time to drain into sump.

NOTE: Il rifornimento e il controllo livello olio deve essere effettuato con il motore in posizione orizzontale.

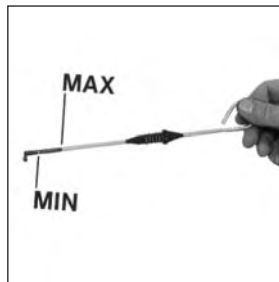
NOTE: Le ravitaillement et le contrôle du niveau d'huile doit être fait avec le moteur sur une surface plane.

BEMERKUNG: Um das Öl nachzufüllen und den Stand zu prüfen, muß der motor immer eben stehen.

NOTA: El abastecimiento y el control nivel aceite debe efectuarse con el motor sobre terreno plano.

NOTA: O abastecimento e o controle do nível do óleo deve ser feito com o motor em posição perfeitamente horizontal.

- Remove dipstick and read oil level; If oil level is not at max, fill up and reinstall dipstick correctly.
- Controllare che il livello sia quasi al massimo, altrimenti rabbacore. Reinserire in modo corretto l'asta livello olio.
- Verifier que le niveau soit presque au maximum, si nécessaire remplir. Remettre correctement en place la jauge d'huile
- Kontrollieren dass der Ölstand und bis zum Maximum nachfüllen. Den Ölmeßstab auf korrekte Weise einstecken.
- Controlar que el nivel se encuentre casi al máximo, si no rellenar. Reintroducir en modo correcto la varilla nivel aceite.
- Controlar que o nível seja quase ao máximo, se nao encher. Introduzir correctamente a haste do nível do óleo.



Check Fuel Lines
Controllo Tubi Carburante
Contrôle Tuyaux
Combustibile
Kraftstoffleitungen-Kontrolle
Comprobación Tubos de
Combustibile
Contrôle Tubos Combustíveis

- Check fuel lines for cracks or breaks. Make sure there are no fuel leaks from the seams or seals.
- Verificare l'integrità dei tubi, che siano esenti da rotture o screpolature. Verificare che non vi siano perdite di combustibile dai raccordi o dalle guarnizioni di tenuta.
- Vérifier l'état des tuyaux et s'ils ne sont pas cassés ni fendus. Vérifier si le combustible ne fuit pas des raccords ou des joints d'étanchéité.
- Prüfen, dass die Leitungen intakt sind und keine Brüche oder Risse vorliegen. Prüfen, dass kein Kraftstoff aus den Anschlüssen oder Dichtungen ausläuft.
- Comprobar la integridad de los tubos, que no estén rotos o presenten grietas. Comprobar que no haya pérdidas de combustible en los racores y en las juntas estancas.
- Verifique a integridade dos tubos, que estejam isentos de quebras ou fendas. Verifique que não haja vazamento de combustível nas junções ou nas guarnições de retenção.

Oil Bath Filter Check and Maintenance
Controllo e Pulizia Filtro Aria a Bagno d'Olio
Contrôle et Nettoyage Filtre à Air en Bain d'Huile
Öbadluftfilter-Kontrolle und Reinigung
Comprobar y Limpiar Filtro Aire a Baño de Aceite
Contrôle e Limpeza Filtro Ar e Banho de Óleo

- Open oil bath canister and remove the upper element.
- Aprire il filtro e togliere la massa filtrante superiore.
- Ouvrir le filtre à air et sortir la cartouche filtrante supérieure.
- Öffnen Sie den Luftfilter und entfernen Sie das obere Element.
- Abrir il filtro y sacar la masa filtrante de arriba.
- Abrir o filtro e tirar a massa filtrante superior.



- Wash element with soap and water.
- Lavare la massa filtrante superiore con acqua e sapone.
- Laver la masse filtrante supérieure avec de l'eau et du savon.
- Obere Filtereinsatz mit Seifenwasser reinigen.
- Lavar el elemento filtrante superior con agua y jabón.
- Lavar a massa filtrante Superior com água e sabão.



- Dry element carefully.
- Asciugare la massa filtrante superiore.
- Sécher la masse filtrante supérieure.
- Obere Filtereinsatz trocknen.
- Secar el elemento filtrante superior.
- Enxugar a massa filtrante superior.



- Clean upper canister.
- Pulire la vaschetta superiore.
- Nettoyer la cuve supérieure.
- Oberen Filterbecher reinigen.
- Limpiar la taza superior.
- Limpiar o tanquezinho superior.



- Reinstall upper element.
- Rimontare la massa filtrante superiore.
- Remonter la masse filtrante supérieur.
- Den obere Filtereinsatz wieder montieren.
- Volver a montar la masa filtrante superior.
- Montar a masa de filtragem superior.

- Remove lower filter.
- Togliere la massa filtrante inferiore.
- Déposer la masse filtrante inférieure.
- Untere Filtereinsatz abmontieren.
- Quitar la masa filtrante inferior.
- Retirar a masa de filtragem inferior.



- Never use solvents with a low flash point to clean filter, as this action could cause an explosion.
- Mai pulire l'elemento filtrante utilizzando solventi a basso punto di infiammabilità. Potrebbe verificarsi un'esplosione.
- Ne nettoyez jamais l'élément filtrant avec des solvants facilement inflammable. Risque d'explosion!
- Den Filtereinsatz nie mit Lösemitteln reinigen, die einen niedrigen Flammpunkt haben. Es besteht sonst Explosionsgefahr.
- Nunca limpiar el elemento filtrante usando solventes con bajo punto de inflamabilidad. Podría verificarse una explosión.
- Nunca limpar o elemento de filtragem usando solventes dotados de ponto baixo de inflamação porque podem provocar explosões.

- Clean and dry filter.
- Lavare e asciugare la massa filtrante.
- Nettoyer et essuyer la masse filtrante.
- Filtereinsatz reinigen und trocknen.
- Lavar y secar el elemento filtrante.
- Lavar e enxugar a massa filtrante.



NOTE: Respect the environment; dispose of used oil in accordance with local ordinances.

NOTE: Non disperdere l'olio esausto in ambiente in quanto altamente inquinante.

NOTE: Ne pas vidanger l'huile épuisée dans le milieu, car elle a un haut niveau de pollution.

BEMERKUNG: Wegen dem hohen Grad der Umweltverschmutzung, ist Sorge zu tragen, daß kein Öl ins Erdreich.

NOTA: Non dispersar o tirar el aceite usado: por ser de un alto nivel de contaminante.

NOTA: Não dispersar o óleo velho no ambiente porque é muito poluidor.

- Drain and clean lower canister.
- Vuotare e pulire la vaschetta.
- Vidanger et nettoyer la cuve du filtre.
- Reinigen und leeren Sie das Luftfilter unterteil.
- Vaciar y limpiar la taza.
- Esvaziar e limpar o tanquinho.



- Add engine oil up to mark indicated.
- Versare olio motore fino al segno.
- Verser l'huile moteur jusqu'au repère.
- Füllen Sie Öl ein bis zur Niveau-Markierung.
- Poner aceite motor hasta en nivel.
- Deitar óleo motor até o sinal.



- Reassemble oil bath system.
- Rimontare il filtro aria.
- Remonter le filtre à air.
- Setzen Sie den Luftfilter wieder zusammen.
- Montar el filtro aire.
- Remontar o filtro ar.

NOTE: Securely install filter and cover to prevent dust or other impurities from bypassing filtration system and damaging engine.

NOTE: Accertarsi che il filtro sia montato in modo corretto altrimenti polvere ed altro possono entrare nei condotti aspirazione.

NOTE: Vérifier que le filtre est monté correctement pour empêcher à la poussière ou autres saletés de pénétrer dans les conduits admission.

BEMERKUNG: Sicherstellen, daß der Filter korrekt montiert ist. Andernfalls können Staub und Fremdkörper in den saug leitungen.

NOTA: Cerciorarse que el filtro esté montado en modo correcto de lo contrario el polvo u otros elementos pueden entrar en los conductos aspiración.

NOTA: Verificar que o filtro esteja montado correctamente para evitar que a poeira possa entrar nos condutos de aspiração.

NOTE: Use only genuine Kohler repair parts.

NOTE: Utilizzare esclusivamente ricambi Kohler.

NOTE: Utiliser uniquement des pièces de rechange Kohler d'origine.

BEMERKUNG: Nur Original-Ersatzteile von Kohler verwenden.

NOTA: Use únicamente piezas de repuesto originales Kohler.

NOTA: Utilize apenas peças de substituição originais da Kohler.



Air Cleaner Check and Maintenance
Controllo e Pulizia Filtro Aria
Contrôle et Nettoyage Filtre à Air
Luftfilter-Kontrolle und Reinigung
Comprobar y Limpiar Filtre de Aire
Contrôle e Limpeza Filtro Ar

- Open air cleaner and remove filter.
- Aprire il coperchio e togliere la massa filtrante.
- Ouvrir le couvercle et sortir la cartouche filtrante.
- Öffnen Sie den Deckel und entfernen Sie das Element.
- Abrir el tapón y sacar la masa filtrante.
- Abrir a tampa e tirar a massa filtrante.



- Lightly tap filter to dislodge debris. Do not wash paper element or use pressurized air, as this will damage element. Replace a dirty, bent, or damaged element with a genuine Kohler element.
- In caso di necessità battere l'elemento su una superficie dura, leggermente e ripetutamente, in modo da eliminare la sporcizia in eccesso. Non usi l'aria compressa per pulire il filtro.
- Si nécessaire, tapez l'élément filtrant sur une surface dure, de manière à éliminer la saleté en excès. N'employez pas l'air comprimé pour nettoyer le filtre.
- Im Bedarfsfall das Filterelement mehrmals leicht gegen eine harte Fläche klopfen, um übermäßigen Schmutz zu entfernen. Benutzen Sie nicht Druckluft, um Filter zu säubern.
- En caso de necesidad, sacudir suave y repetidamente el elemento sobre una superficie dura, eliminando así la suciedad acumulada. No utilice el aire comprimido para limpiar el filtro.
- Se for necessário, bater o elemento numa superfície dura, com movimentos leves e repetidos, de maneira a eliminar qualquer sujidade em excesso. No utilice el aire comprimido para limpiar el filtro.



- Do not reuse air filter or precleaner if any damage or deterioration has occurred. Replace with new.
- Se la massa filtrante è stata pulita altre volte, o se è irrimediabilmente intasata gettarla e sostituirla.
- Si la masse filtrante a déjà été nettoyée plusieurs fois, ou bien si elle est irrémédiablement encrassée, la remplacer.
- Wenn das Element bereits mehrere Male gereinigt worden oder unwiederbringlich verstopft ist, wegwerfen und erneuern.
- Si la masa filtrante ya ha sido limpiada otras veces, o si está irremediavelmente obstruida, tirarla o sustituirla.
- Se a massa filtrante já foi limpada outras vezes, ou se for irremediavelmente entupida, jogá-la substituí-la.

NOTE: Use only genuine Kohler repair parts.
NOTE: Utilizzare esclusivamente ricambi Kohler.
NOTE: Utiliser uniquement des pièces de rechange Kohler d'origine.

BEMERKUNG: Nur Original-Ersatzteile von Kohler verwenden.
Motorbeschädigungen oder hohem

NOTA: Use únicamente piezas de repuesto originales Kohler.

NOTA: Utilize apenas peças de substituição originais da Kohler. .



NOTE: Securely mount air filter and cover to prevent dust or other impurities from bypassing filtration system and damaging engine.

NOTE: Accertarsi che il filtro sia montato in modo corretto altrimenti polvere ed altro possono entrare nei condotti aspirazione.

NOTE: Vérifier que le filtre est monté correctement pour empêcher à la poussière ou autres saletés de pénétrer dans les conduits admission.

BEMERKUNG: Sicherstellen, daß der Filter korrekt montiert ist. Andernfalls können Staub und Fremdkörper in den saug leitungen.

NOTA: Cerciorarse que el filtro esté montado en modo correcto de lo contrario el polvo u otros elementos pueden entrar en los conductos aspiración.

NOTA: Verificar que o filtro esteja montado correctamente para evitar que a poeira possa entrar nos condutos de aspiração.



Every 125 Hours
Ogni 125 Ore
Toutes les 125 Heures
Alle 125 Stunden
Cada 125 Horas
Cada 125 Horas

125 Hours
h 125

Cleaning Cooling Fins
Pulizia Alette
Raffreddamento
Nettoyage Ailettes
Refrigerissement
Kuehrippen Reinigung
Limpeza Aletas
Refrigeración
Limpeza das Aletas de
Arrefecimento

NOTE: When using compressed air, always wear protective goggles.

NOTE: Quando viene usata aria compressa è importante utilizzare occhiali protettivi.

NOTE: Lors de l'utilisation de l'air comprimé, il est important de mettre des lunettes de protection.

BEMERKUNG: Wenn Druckluft verwendet wird, unbedingt eine Schutzbrille tragen.

NOTA: Si se usa aire comprimado es importante utilizar gafas de protección.

NOTA: No caso em que se use ar comprimido é importante usar óculos de protecção.

Check Alternator Belt
Tension
Controllo Tensione Cinghia
Alternatore
Contrôle Tension Courroie
Alternateur
Prüfung des Keilriemens
Comprobar la Tensión
Correa Alternador
Contrôle Tensão Cincha
Alternador

NOTE: Only check after having insulated the positive battery cable to prevent accidental short-circuits and the starter motor from being consequently energized.

NOTE: Eseguire il controllo solo dopo avere isolato il cavo positivo della batteria per prevenire corto circuiti accidentali e di conseguenza l'eccitazione del motorino di avviamento.

NOTE: Effectuez le contrôle seulement après avoir isolé le câble positif de la batterie pour prévenir les courts-circuits accidentels et par conséquent l'excitation du démarreur

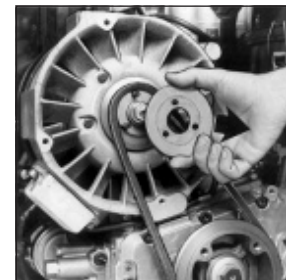
BEMERKUNG: Die Kontrolle erst vornehmen, nachdem man das positive Kabel der Batterie isoliert hat, damit er nicht zu Kurzschlüssen und folglich zum Erregen des Starters kommt.

NOTA: Efectuar el control sólo luego de haber aislado el cable positivo de la batería para prevenir cortocircuitos accidentales y como consecuencia la excitación del motor de arranque.

NOTA: Efectuar o controle somente depois de se ter isolado o cabo positivo da bateria para evitar curto-circuitos acidentais e por conseguinte a excitação do motor de ignição.

- The correct belt tension should be 44 lb. to 55 lb. (20 kg. to 25 kg.).
- La corretta tensione della cinghia si può verificare anche con appositi strumenti reperibili sul mercato.
- On peut vérifier si la tension de la courroie est correcte avec les instruments prévus à cet effet et qu'on peut trouver dans le commerce.
- Die korrekte Spannung des Riemens kann auch mit entsprechenden handelsüblichen Geräten ausgeführt werden.
- El correcto tensado de la correa puede comprobarse también mediante herramientas disponibles en el mercado.
- É possível verificar o correcto esticamento da correia através de ferramentas apropriadas à venda.

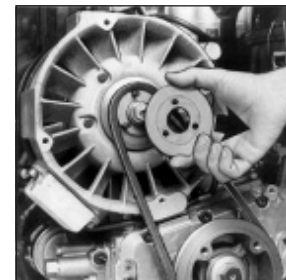
- Disassemble half-pulley.
- Smontare la semipuleggia.
- Démonter la demi-poulie.
- Riemenscheibenhälfte Abmontieren.
- Desmontar la semipolea.
- Desmonte a semi-rolldana.



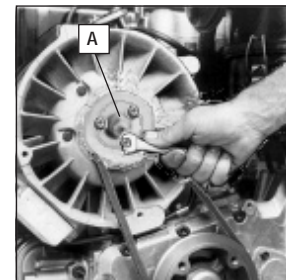
- Removing shims will increase belt tension.
- Togliendo spessori si aumenta la tensione della cinghia.
- En enlevant des cales, on augmente la tension del la courroie.
- Nehmen Sie die Scheiben heraus, um die Riemenspannung zu erhöhen.
- Quitando espesores se regula la tensión de la correa.
- Ao tirar os distanciadores aumentará o esticamento da correia.



- Reassemble half-pulley.
- Rimontare la semipuleggia.
- Remonter la demi-poulie.
- Bauen Sie die Riemenscheibenhälfte wieder an.
- Montar la semipolea.
- Volte a montar a semi-rolldana.



- The three stop nuts of the half-pulley should never be tightened simultaneously. Turn the pulley so that the nut being tightened is in the position indicated in Figure (A). Tighten each nut gradually.
- I tre dadi di fissaggio della semipuleggia non devono essere serrati contemporaneamente. Ruotare la puleggia in modo tale che, ogni volta che si serra un dado, questo venga a trovarsi nella posizione indicata dalla figura (A). Il serraggio deve essere effettuato gradualmente.
- Les trois écrous de fixation de la demi-poulie ne doivent pas être serrés simultanément. Tourner la poulie de manière à ce que, chaque fois qu'on serre un écrou, celui-ci se trouve dans la position indiquée dans la figure (A). Le serrage doit se faire graduellement.
- Die drei Befestigungsmuttern der Halbriemenscheibe dürfen nicht gleichzeitig angezogen werden. Die Riemenscheibe muss so gedreht werden, dass die einzelnen Muttern sich beim Anzug jeweils in der Position befinden, die in der Abbildung (A) angegeben ist. Der Anzug sollte stufenweise ausgeführt werden.
- Las tres tuercas de sujeción de la semipolea no se deben apretar simultáneamente. Girar la polea de modo que, cada vez que se apriete una tuerca, ésta se encuentre en la posición indicada en la figura (A). El apriete se debe llevar a cabo gradualmente.
- Não aperte contemporaneamente as três porcas de fixação da semi-rolldana. Vire a roldana de maneira que cada porca, toda vez que for apertada, fique na posição indicada na figura (A). O aperto há de ser efectuado gradualmente.



- Check that belt sag is about 0.393 in. (1 cm.)

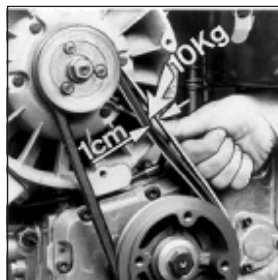
- Controllare che la flessione sia ~ 1 cm.

- Contrôler que la flexion soit d'environ 1 cm.

- Überprüfen Sie, daß sich der Keilriemen nicht mehr als 1 cm. duechdrüchen läßt.

- Comprobar que la flexion sea ~ 1 cm.

- Controlar que a flexão seja ~ 1 cm.



- Reassemble belt guard.

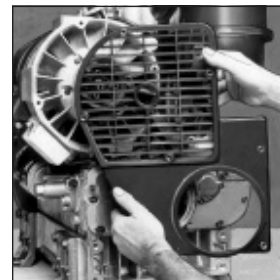
- Rimontare la protezione cinghia.

- Remonter la protection courroie.

- Bauen Sie den Riemenschutz wieder an.

- Montar la protección correa.

- Volte a montar a protecção da correia.



Every 250 Hours
Ogni 250 Ore
Toutes les 250
Heures
Alle 250 Stunden
Cada 250 Horas
Cada 250 Horas

250 Hours
h 250

Clean Cooling Fins
Pulizia Sistema di
Eaffreddamento
Nettoyage du Système de
Refroidissement
Reinigung Kraftstofftank
Limpieza del Sistema de
Refrigeración
Limpeza do Sistema de
Arrefecimento

- Remove inspection cover.

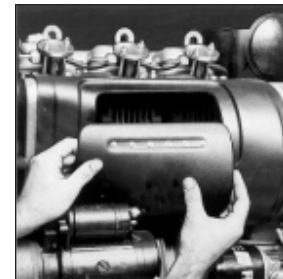
- Rimuovere il coperchio di ispezione.

- Démontez le couvercle de contrôle coiffe ventilateur.

- Entfernen Sie den Gebläsehaubendeckel.

- Quintar la tapa de inspección.

- Remova a tampa de inspeção.



- Clean the cooling fins with a brush and fuel oil and allow to dry completely.

- Pulire le alette di smaltimento calore con pennello e gasolio.

- Nettoyer les ailettes de refroidissement avec un pinceau et du gasoil.

- Die Kühlrippen mit Pinsel und Dieselöl reinigen.

- Limpiar las aletas de disipación de calor con pincel y gasóleo.

- Limpe as aletas de eliminação do calor com um pincel e gasóleo.



- Reassemble belt guard.

- Rimontare il coperchio di ispezione.

- Remonter la protection courroie.

- Bauen Sie den Riemenschutz wieder an.

- Montar la protección correa.

- Volte a montar a tampa de inspeção.

Change Oil

Sostituzione Olio Motore

Remplacement Huile Moteur

Ölarten-Wechsel

Sustitución Aceite del Motor

Substituição Óleo do Motor

OIL RECOMMENDATIONS - OLIO PRESCRITTO - HUILE INDIQUÉE - VORGESCHRIEBENE SCHMIERÖLE - ACEITE RECOMENDADO - ÓLEO RECOMENDADO

**10W-40
AGIP SUPERDIESEL
MULTIGRADE**

**Specifications
Specifiche
Spécification
Spezifikation
Especificado
Especificação**

**API CF4
ACEA B2-E2
CCMC - PD-2
MIL-L-2104 D/E**

NOTE: If engine use is infrequent: every year.

NOTE: In caso di scarso utilizzo: ogni anno.

NOTE: En cas d'emploi limité: tous les ans.

BEMERKUNG: Im Falls einer niedrigen Benutzung: jedes Jahr.

NOTA: En caso de escasa utilización: cada año.

NOTA: Em situações de reduzida utilização, todos os anos.

NOTE: Using oil other than service class SJ or higher, or extending oil change intervals longer than recommended can cause engine damage.

NOTE: Se si utilizza olio di qualità inferiore a quello prescritto sostituirlo ogni 125 ore.

NOTE: Si l'huile utilisée est de qualité inférieure à celle indiquée, la vidanger toutes les 125 heures.

BEMERKUNG: Wenn Öl einer niedrigeren Qualität als vorgeschriebenen verwendet wird, sollte es bei Standardölwannen alle 125 Betriebsstunden.

NOTA: Si se utiliza un aceite de calidad inferior al que recomendado deberá sustituirse cada 125 horas.

NOTA: Se utilizar óleo de qualidade inferior àquele prescrito, substitua-o a cada 125 horas.

- For oil capacity see page 40.
- Per la capacità olio vedi pag. 40.
- Pour contenance huile voir page 40.
- Fassungsvermögen siehe Seite 40.
- Para capacidad ver pág. 40.
- Para capacidade óleo veja pág. 40.

NOTE: Change the oil while the engine is still warm. The oil will flow more freely and carry away more impurities. Contact your local recycling center for disposal information and locations.

NOTE: Onde ottenere il rapido e completo scarico dell'olio motore, si consiglia di eseguire tale operazione a motore caldo (circa 60°C).

NOTE: Pour vidanger rapidement et totalement l'huile du moteur il est recommandé de faire cette opération quand le moteur est chaud. (jusqu'à 60°)

BEMERKUNG: Damit das Motoröl schnell und vollständig ausläuft, sollte man den Vorgang bei warmem Motor vornehmen (bis 60°).

NOTA: Para lograr una descarga rápida y completa del aceite motor, se aconseja de efectuar dicha operación con motor caliente (hasta 60°).

NOTA: Para fazer sair em modo rápido e completo o óleo do motor aconselhamos efectuar esta operação com o motor quente (até 60°).

NOTE: Contact with used engine oil may cause severe skin irritation. Repeated and prolonged skin exposure may have other health risks. Used engine oil is a suspected carcinogen. Avoid contact with skin. Thoroughly wash your hands and nails with soap and water shortly after handling used engine oil. Wash or dispose of clothing or rags containing used engine oil. Dispose of used engine oil in a responsible manner. Contact your local recycling center for disposal information and locations.

NOTE: L'olio motore esausto può essere causa di cancro alla pelle se lasciato ripetutamente a contatto e per periodi prolungati. Se il contatto con l'olio fosse inevitabile, si consiglia di lavarsi accuratamente le mani con acqua e sapone non appena possibile. Non disperdere l'olio esausto in ambiente in quanto altamente inquinante.

NOTE: L'huile moteur épuisée peut être la cause de cancer de la peau si laissée fréquemment à contact pour des périodes prolongées. Si le contact avec l'huile est inévitable, se laver les mains à l'eau et savon avec soin dès que possible. Ne pas vidanger l'huile épuisée dans le milieu, car elle a un haut niveau de pollution.

BEMERKUNG: Schmieröl kann Hautkrebs erzeugen, wenn es häufig in Hautkontakt kommt. Kann ein Kontakt nicht vermieden werden, sollte man sich so schnell wie möglich die Hände gründlich waschen. Wegen dem hohen Grad der Umweltverschmutzung, ist Sorge zu tragen, daß kein Öl ins Erdreich.

NOTA: El aceite del motor usado (usado) puede ser causa de cancer de piel, si es repetidamente o prolongado su contacto. Si el contacto con el aceite fuese inevitable, se aconseja lavarse adecuadamente las manos con jabon lo antes posible. No dispersar o tirar el aceite usado: por ser de un alto nivel de contaminante.

-O óleo velho do motor pode provocar cancro na pele se entrar frequentemente em contacto e por períodos prolongados com a mesma. No caso em que o contacto com o óleo seja inevitável, aconselha-se lavar bem as mãos com água e sabão assim que for possível. Não dispersar o óleo velho no ambiente porque é muito poluidor.

- Remove the dipstick and drain the oil into an approved container.
- Rimuovere l'asta livello olio, il tappo e scaricare l'olio in un contenitore adatto.
- Enlevez le jauge niveau huile, le bouchon et vidangez l'huile dans un récipient approprié.
- Den Stopfen, Ölmess-stab, abschrauben und das Öl in einen geeigneten Behälter auslaufen lassen.
- Quitar varilla de nivel aceite, el tapón y descargar el aceite en un contenedor idóneo.
- Retirar o hasta nivel óleo o tampão e recolher o óleo num recipiente apropriado.



NOTE: Contact your local recycling center for disposal information and locations.

NOTE: Quando si sostituisce il filtro olio, tenerlo separato da altri rifiuti.

NOTE: Lors du remplacement du filtre à huile, le tenir séparé des autres déchets.

BEMERKUNG: Wenn man den Ölfilter ersetzt, ist er getrennt von dem anderen Abfall aufzubewahren.

NOTA: Cuando se cambia el filtro aceite, mantenerlo separado de otros desechos.

NOTA: Quando se substitui o filtro do óleo o mesmo deve ser separado dos outros refugos.

- Reinstall the drain plug and torque to (120 in. lb.) 13.6 N-m.
- Riavvitare il tappo scarico olio e sostituire la guarnizione in rame.
- Revisser le bouchon de vidange et remplacer le joint en cuivre.
- Die Kupferdichtung auswechseln und die Ölablassschraube wieder festschrauben.
- Volver a enroscar el tapón de vaciado del aceite y sustituir la junta de cobre.
- Volte a aparafusar a tampa de descarga do óleo e substitua a guarnição de cobre.

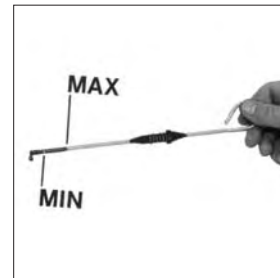
- Remove oil fill cap.
- Svitare il tappo rifornimento olio.
- Dévisser le bouchon de remplissage d'huile.
- Entfernen Sie die Öleinfüllschraube.
- Quitar el tapón llenado aceite.
- Tirar o tampa reabastecimento óleo.



- Fill the crankcase with the recommended oil. Reinstall the oil fill cap.
- Versare l'olio e riavvitare il tappo.
- Verser l'huile et remettre le bouchon.
- Füllen Sie das Öl ein und schließen Sie den Öleinfüllstutzen wieder.
- Poner aceite y montar el tapón.
- Verter o óleo e repor o tampa.



- Always check oil level before adding more oil. Reinstall dipstick.
- Controllare che il livello sia al massimo, con il motore in orizzontale.
- Verifier que le niveau soit au maximum avec le moteur en plan.
- Mit Motor auf ebene Fläche Kontrollieren dass Ölstand Maximum zeigt.
- Controlar que el nivel se encuentre al máximo, con el motor en plano.
- Verificar que o nível esteja no máximo, com o motor em posição horizontal.



NOTE: Before starting engine, check drain plug, dipstick, and oil cap for proper installation.

NOTE: Prima di riavviare il motore accertarsi che: l'asta livello, il tappo scarico olio e il tappo rifornimento olio siano montati in modo corretto onde evitare fuoriuscite di lubrificante

NOTE: Avant de redémarrer contrôlez que la jauge niveau, le bouchon de vidange d'huile et le bouchon de remplissage huile sont montés correctement afin d'éviter les fuites de lubrifiant.

BEMERKUNG: Vor dem Neustart sicherstellen, daß der meßstab, der Ölablaßstopfen und der Öleinfüllstopfen korrekt montiert sind, damit kein Schmierstoff auslaufen kann.

NOTA: Antes de volver a poner en marcha cerciorarse que la varilla nivel, el tapón de descarga aceite y el tapón de abastecimiento aceiteestén montados en modo correcto para evitar pérdidas de lubricante.

NOTA: Antes de proceder novamente ao arranque, verificar que a haste de nível, o tampão de descarregamento do óleo e o tampão de introdução do óleo estejam devidamente nos seus alojamentos para evitar a saída de lubrificante.

Replace Oil Filter

Sostituzione Filtro Olio

Remplacement Filtre à Huile

Ölfilter-Wechsel

Sostitución Filtro Aceite

Substituição Filtro Óleo

- Remove the oil filter by using the proper wrench.
- Tramite una chiave appropriata rimuovere il filtro olio.
- Enlever le filtre à huile avec une clé appropriée.
- Den Ölfilter mit einem geeigneten Schlüssel entfernen.
- Mediante una llave adecuada, quitar el filtro de aceite.
- Através de uma chave apropriada retire o filtro do óleo.



- If engine usage is low, replace once per year.
- In caso di scarso utilizzo: ogni anno.
- En cas d'emploi limité: chaque 1 ans.
- Im Falls einer niedrigen Benutzung: alle Jahre.
- En caso de escasa utilización: cada años .
- Em situações de reduzida utilização, todos os anos.

NOTE: Use only genuine Kohler repair parts.

NOTE: Utilizzare solo ricambi originali Kohler.

NOTE: Utiliser seulement des pièces de rechange d'origine Kohler.

BEMERKUNG: Es sind nur original Kohler - Teile zu verwenden.

NOTA: Utilizar sólo recambios originales Kohler.

NOTA: Utilizar Só peças de origem Kohler.



NOTE: Contact your local recycling center for disposal information and locations.

NOTE: Quando si sostituisce il filtro olio, tenerlo separato da altri rifiuti.

NOTE: Lors du remplacement du filtre à huile, le tenir séparé des autres déchets.

BEMERKUNG: Wenn man den Ölfilter ersetzt, ist er getrennt von dem anderen Abfall aufzubewahren.

NOTA: Cuando se cambia el filtro aceite, mantenerlo separado de otros desechos.

NOTA: Quando se substitui o filtro do óleo o mesmo deve ser separado dos outros refugos.

- Install the new filter and hand tighten.
- Rimontare un filtro olio nuovo e serrarlo esclusivamente a mano.
- Monter un filtre à huile neuf en le serrant à la main.
- Einen neuen Ölfilter einsetzen und diesen nur mit der Hand festsdrehen.
- Montar un filtro de aire nuevo y apretarlo exclusivamente a mano.
- Volte a montar um novo filtro do óleo e aperte-o exclusivamente a mão



Replace Fuel Filter
Sostituzione Filtro
Combustibile
Remplacement Filtre à
Combustible
Wechsel-Brennstofffilter
Sostitución Filtro
Combustible
Substituição Filtro
Combustível

- Remove the fuel filter using the proper wrench.
- Tramite una chiave appropriata rimuovere la cartuccia combustibile.
- Enlever la cartouche à combustible à l'aide d'une clé appropriée.
- Den Kraftstofffiltereinsatz mit einem geeigneten Schlüssel entfernen.
- Mediante una llave adecuada, retirar el cartucho de combustible.
- Através de uma chave apropriada retire o cartucho do combustível.



- If engine usage is low, change fuel filter once per year.
- In caso di scarso utilizzo: ogni anno.
- En cas d'emploi limité: chaque 1 ans.
- Im Falls einer niedrigen Benutzung: alle Jahre.
- En caso de escasa utilización: cada años .
- Em situações de reduzida utilização, todos os anos.

NOTE: Contact your local recycling center for disposal information and locations.

NOTE: Quando si sostituisce il filtro combustibile, tenerlo separato da altri rifiuti.

NOTE: Lors du remplacement du filtre à combustible, le tenir séparé des autres déchets

BEMERKUNG: Wenn man den Kraftstofffilter ersetzt, ist er getrennt von dem anderen Abfall aufzubewahren.

NOTA: Cuando se cambia el filtro combustible, mantenerlo separado de otros desechos.

NOTA: Quando se substitui o filtro do combustível o mesmo deve ser separado dos outros **refugos**.

- Install the new fuel filter and hand tighten.
- Rimontare un filtro olio nuovo e serrarlo esclusivamente a mano.
- Monter un filtre à huile neuf en le serrant à la main.
- Einen neuen Ölfilter einsetzen und diesen nur mit der Hand festdrehen.
- Montar un filtro de aire nuevo y apretarlo exclusivamente a mano.
- Volte a montar um novo filtro do óleo e aperte-o exclusivamente a mão



NOTE: Use only genuine Kohler repair parts.

NOTE: Utilizzare solo ricambi originali Kohler.

NOTE: Utiliser seulement des pièces de rechange d'origine Kohler.

BEMERKUNG: Es sind nur original Kohler - Teile zu verwenden.

NOTA: Utilizar sólo recambios originales Kohler.

NOTA: Utilizar Só peças de origem Kohler.



- After replacing fuel filter, bleed fuel lines as directed on 51.
- Eseguire disareazione (vedi pag. 51). Avviare il motore e verificare che non vi siano perdite o trasudazioni di combustibile dal nuovo filtro.
- Effectuer la désaération (voir page 51). Mettre le moteur en marche et vérifier si le combustible ne fuit pas ou ne suinte pas du filtre neuf.
- Entlüftung ausführen (siehe S. 51). Den Motor anlassen und prüfen, dass kein Kraftstoff aus dem neuen Filter ausläuft oder ausschwitzt.
- Realizar la desaireación (ver pág. 51). Arrancar el motor y comprobar que no haya pérdidas o transpiración de combustible desde el nuevo filtro.
- Execute a desgaseificação (veja pág. 51). Ligue o motor e verifique que não haja vazamentos ou infiltrações de combustível do novo filtro.

Check Air Intake Hose

Controllo Tubo in Gomma Aspirazione Filtro Aria a Secco

Contrôle Tuyau en Caoutchouc Aspiration Filtre à Air à Sec

Kontrolle des Ansauggummischlauchs des Trockenluftfilters

Inspección del Tubo de Goma Admisión Filtro de Aire Seco

Controlo do Tubo de Borracha de Aspiração do Filtro de Ar a Seco

- Check that the air intake hose is in good condition to avoid dirt ingestion and excessive wear on the engine.
- Verificare che il tubo in gomma tra il filtro aria ed il collettore di aspirazione sia in ottimo stato, per evitare aspirazioni di polvere e conseguente usura anomala del motore.
- Vérifier si le tuyau en caoutchouc entre le filtre à air et le collecteur d'aspiration est en bon état, pour éviter l'aspiration de poussière et par conséquent l'usure anormale du moteur.
- Prüfen, dass der Gummischlauch zwischen dem Luftfilter und dem Ansaugkrümmer in ausgezeichnetem Zustand ist, um das Ansaugen von Staub zu vermeiden, was zu einem übermäßigen Verschleiß des Motors führen kann.
- Comprobar que el tubo de goma entre el filtro de aire y el colector de admisión esté en buen estado, para evitar la admisión de polvos y el consiguiente desgaste anómalo del motor.
- Certifique-se de que o tubo de borracha entre o filtro do ar e o colector de aspiração esteja em bom estado, a fim de evitar aspirações de pó e um consiguiente desgaste anómalo do motor.



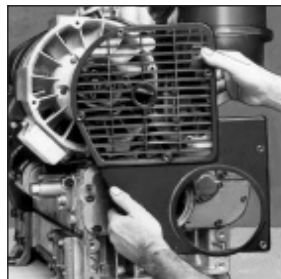
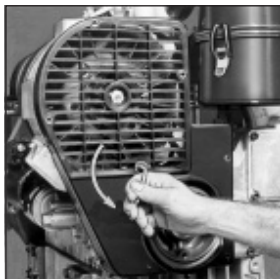
Every 500 Hours
Ogni 500 Ore
Toutes les 500
Heures
Alle 500 Stunden
Cada 500 Horas
Cada 500 Horas

500 Hours
h 500

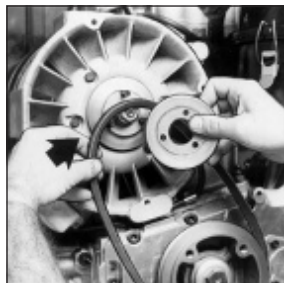
Replace Alternator Belt
Sostituzione Cinghia Soffiante
Alternatore
Remplacement de la Courroie
Soufflante de l'Alternateur
Austausch des Riemens des
Generators
Sustitución Correa Soplane
Alternador
Substituição da Correia
Insuflador Alternador

NOTE: Disconnect the battery to prevent accidental starts or electrical systems failure.
NOTE: Eseguire il controllo solo dopo avere isolato il cavo positivo della batteria per prevenire corto circuiti accidentali e di conseguenza l'eccitazione del motorino di avviamento.
NOTE: Effectuez le contrôle seulement après avoir isolé le câble positif de la batterie pour prévenir les courts-circuits accidentels et par conséquent l'excitation du démarreur
BEMERKUNG: Die Kontrolle erst vornehmen, nachdem man das positive Kabel der Batterie isoliert hat, damit er nicht zu Kurzschlüssen und folglich zum Erregen des Starters kommt.
NOTA: Efectuar el control sólo luego de haber aislado el cable positivo de la batería para prevenir cortocircuitos accidentales y como consecuencia la excitación del motor de arranque.
NOTA: Efectuar o controle somente depois de se ter isolado o cabo positivo da bateria para evitar curto-circuitos accidentais e por conseguinte a excitação do motor de ignição.

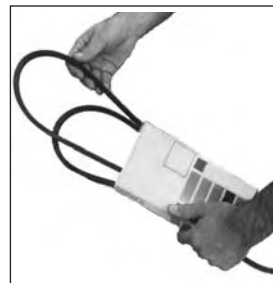
- Remove belt guard.
- Rimuovere la protezione cinghia.
- Démonter la protection de la courroie.
- Entfernen Sie den Keilriemenschutz.
- Quitar la protección correas.
- Remova a correia insuflador alternador.



- Remove the half-pulley and replace the belt.
- Smontare la semipuleggia e sostituire la cinghia.
- Démonter la demi-poulie et remplacer la courroie.
- Die Halbriemenscheibe ausbauen und den Riemen austauschen.
- Desmontar la semipolea y sustituir la correa.
- Desmonte a semi-roldana e substitua a correia.



NOTE: Use only genuine Kohler repair parts.
NOTE: Utilizzare solo ricambi originali Kohler.
NOTE: Utiliser seulement des pièces de rechange d'origine Kohler.
BEMERKUNG: Es sind nur original Kohler - Teile zu verwenden.
NOTA: Utilizar sólo recambios originales Kohler.
NOTA: Utilizar Só peças de origem Kohler.



**THE FOLLOWING OPERATIONS SHOULD BE PERFORMED BY AUTHORIZED KOHLER SERVICE DEALERS ONLY.
PER LE SEGUENTI OPERAZIONI RIVOLGERSI ALLE STAZIONI DI SERVIZIO AUTORIZZATE KOHLER.
POUR LES OPÉRATIONS SUIVANTES VEUILLEZ VOUS ADRESSER AUX STATIONS DE SERVICE AUTORISÉES KOHLER.
FOLGENDE WARTUNGSARBEITEN SOLLEN VON FACHWERKSTÄTTEN DURCHGEFÜHRT WERDEN.
LAS OPERACIONES QUE SIGUEN ACONSEJAMOS EFECTUAR A TRAVÉS DE NUESTRA RED DE ASISTENCIA.
PARA AS SEGUINTES OPERAÇÕES DIRIGIR-SE ÀS ESTAÇÕES DE SERVIÇO AUTORIZADAS PELA KOHLER.**

KOHLER®



Every 500 Hours
Ogni 500 Ore
Toutes les 500
Heures
Alle 500 Stunden
Cada 500 Horas
Cada 500 Horas

500 Hours
h 500

Set Valve Clearance
Registro Gioco Valvole/
Bilancieri
Réglage du Jeu Soupapes/
Culbuteurs
Einstellen des Spiels Ventile/
Kipphebel
Reglaje Juego Entre Válvulas
y Balancines
Ajuste da Tolerância das
Válvulas/Balanceros

NOTE: Adjust valve clearance only when the engine is cold.

NOTE: É necessario effettuare la regolazione a motore freddo.

NOTE: Il est nécessaire d'effectuer le réglage quand le moteur est froid.

BEMERKUNG: Die Einstellung muss bei kaltem Motor vorgenommen werden.

NOTA: Es necesario realizar el reglaje con el motor frío.

NOTA: É necessário efectuar o ajuste com motor frio.

Clean and Set Injectors

Taratura e Pulizia Iniettori
Tarage et Nettoyage Injecteur
Einspritzdüsenkontrolle
Ajuste y Limpieza Inyectores
Taradura e limpeza injetores

- The pressure setting for the injectors is 250 kg/cm² for the EPA-CE 97/68 engines and 215± 5 kg/cm² for the other versions.
- La pressione di taratura degli iniettori è di per i motori 250 Kg/cm² EPA-CE 97/68 e di 215± 5 Kg/cm² per le altre versioni.
- La pression de réglage des injecteurs est de 250 kg/cm² pour les moteurs EPA-CE 97/68 et de 215± 5 kg/cm² pour les autres versions.
- Der Eichdruck der Einspritzdüsen ist 250 kg/cm² bei den Motoren EPA-CE 97/68 und 215 ± kg/cm² bei den anderen Ausführungen.
- La presión de reglaje de los inyectores es de 250 Kg/cm² para los motores EPA-CE 97/68 y de 215± 5 Kg/cm² para las demás versiones.
- A pressão de calibração dos injetores é 250 Kg/cm² para os motores EPA-CE 97/68 e 215± 5 Kg/cm² para as demais versões.



Every 1000 Hours
Ogni 1000 Ore
Toutes les 1000
Heures
Alle 1000 Stunden
Cada 1000 Horas
Cada 1000 Horas

1000 Hours
h 1000

Replace Air Intake Hose
Sostituzione Tubo in Gomma Aspirazione Filtro Aria a Secco
Remplacement du Tuyau en Caoutchouc Aspiration Filtre à Air à
Sec (Collecteur d'Aspiration)
Wechsel des Ansauggummischlauchs des Trockenluftfilters
(Ansaugkrümmer)
Sustitución del Tubo de Goma Admisión Filtro de Aire Seco-
(Colector de Admisión)
Substituição do Tubo de Borracha de Aspiração do Filtro de Ar
a Seco (Colector de Aspiração)

Clean Fuel Tank
Pulizia Serbatoio
Combustibile
Nettoyage du Réservoir à
Combustible
Reinigung Kraftstofftank
Limpieza del Depósito de
Combustible
Limpeza do Depósito do
Combustível

Replace Fuel Line
Sostituzione Tubi Carburante
Remplacement des Tuyaux
Carburant
Ersatz der Kraftstoffleitungen
Sustitución Tubos Carburante
Substituição dos Tubos do
Carburante



After 2500 Hours
Dopo 2500 Ore
Après 2500 Heures
Nach 2500 Stunden
Después de 2500 Horas
Depois 2500 Horas

2500 Hours
h 2500

PARTIAL OVERHAUL
REVISIONE PARZIALE
REVISION PARTIELLE
TEILÜBERHOLUNG
REVISION PARCIAL
REVISÃO PARCIAL

-
- Partial Overhaul: Lap valves and valve seats – Check injector pump – Check injection timing – Inspect crankshaft – Check alternator – Inspect starter motor – Replace fuel lines
 - Revisione Parziale: Verifica tenuta valvole – Revisione iniettori e pompe di iniezione – Controllo sporgenza iniettori – Controllo anticipi iniezione – Controllo spazi nocivi tra teste e pistoni – Controllo gioco assiale di albero motore e albero a camme – Serraggio dadi bloccaggio teste – Controllo alternatore – Controllo motorino avviamento – Pulizia radiatore olio motore (nelle applicazioni in cui è presente)
 - Révision Partielle: Vérification du joint des soupapes – Révision injecteurs et pompes d'injection – Contrôle saillie des injecteurs – Contrôle avance à l'injection – Contrôle espacement mort entre la culasse et le piston – Contrôle jeu axial entre le vilebrequin et l'arbre à cames – Serrage des écrous qui bloquent les classes – Contrôle de l'alternateur – Contrôle du démarreur – Nettoyage du radiateur huile (dans les versions où il est prévu)
 - Teilinspektion: Überprüfung der Dichtigkeit der Ventile – Inspektion der Einspritzdüsen und Einspritzpumpen – Kontrolle des statischen Förderbeginns – Kontrolle Spaltmaß zwischen Kopf und Kolben – Kontrolle des Axialspiels von Motorwelle und Nockenwelle – Anzug der Befestigungsmuttern der Köpfe – Kontrolle Drehstromgenerator – Kontrolle Anlasser – Reinigung Ölkühler (bei den entsprechenden Ausführungen)
 - Revisión Parcial: Prueba resistencia válvulas – Revisión inyectores y bombas de inyección – Controlar la salida de la punta inyectores – Controlar el inicio inyección – Controlar el espacio muerto entre culata y pistón – Controlar el juego axial de eje motor y eje de levas – Apretar las tuercas de fijación de las culatas. – Control alternador – Control motor de arranque – Limpieza radiador aceite (en las versiones en que está presente)
 - Revisão Parcial: Verificação da retenção das válvulas – Revisão dos injetores e das bombas de injeção – Controlo da saliência dos injetores – Controlo do avanço da injeção – Controlo do espaço nocivo entre cabeçote e pistão – Controlo da tolerância axial do eixo do motor e do eixo de excêntricos – Aperto das porcas de bloqueio dos cabeçotes – Controlo do alternador – Controlo do motor de arranque – Limpeza do radiador do óleo (nas versões em que está presente)



After 5000 Hours
Dopo 5000 Ore
Après 5000 Heures
Nach 5000 Stunden
Después de 5000 Horas
Depois 5000 Horas

**5000 Hours
h 5000**

COMPLETE OVERHAUL

REVISIONE GENERALE

REVISION GÉNÉRALE

GENERAL-ÜBERHOLUNG

REVISION GENERAL

REVISÃO GENERAL

In addition to all items in partial overhaul, complete overhaul includes: Replace pistons and Rebore cylinders – Resurface or replace valves, valve seats, valve guides, crankshaft, and main bearings, if deemed necessary.

Revisione generale, comprende le operazioni di revisione parziale più: Rettifica cilindri e sostituzione o rettifica di sedi, guide e valvole – Sostituzione o rettifica dell'albero motore e bronzine.

Revision générale, comme ci-dessus et en plus: Rectification cylindres et substitution pistons – Logements, guides et soupapes – Vilebrequin et coussinets.

In der Totalüberholung sind die Teiluserholungsarbeiten inbegriffen und ausserdem noch folgende Arbeiten auszuführen: Zylinder schleifen, Kolben ersetzen, Ventile, Ventiltitze – und Führungen schleifen bzw. ersetzen. Kurbelwelle, Hauptlager bzw. ersetzen.

Revision general: Comprenden los trabajos de revision parcial mas: Rectificado cilindros y sustitución pistones – Sustitución o rectificado de los asientos, guias y valvulas – Sustitución o rectifica cigueñal y cojinetes.

Revisão general: Incluí as operações da revisão parcial mais: Retifica cilindros e substituição ou retifica das sedes, guias e valvulas – Substituição ou retifica do eixo motor e chumaceira.

STORAGE

IMMAGAZZINAGGIO - Conservazione

STOCKAGE - Conservation

KONSERVIERUNG - Erhaltung

ALMACENAJE - Almacemaje

ARMAZENAGEM - Armazenagem

- If the engine will be out of service for three months or more, follow the storage procedures described on the following pages:
- Quando i motori rimangono inutilizzati per oltre 3 mesi, devono essere protetti, attuando le operazioni descritte nelle pagine seguenti.
- Si les moteurs doivent rester inactifs pendant plus de 3 mois, les protéger en faisant les opérations décrites dans les pages qui suivent.
- Wenn die Motoren für einen Zeitraum von mehr als 3 Monate nicht benutzt werden, müssen sie geschützt werden. Dabei sind den auf den folgenden Seiten zu findenden Anleitungen auszuführen.
- Cuando los motores permanecen durante más de 3 meses sin ser utilizados, se deben proteger, realizando las operaciones descritas en las páginas siguientes.
- Se não utilizar os motores por mais de 3 meses será necessário protegê-los, realizando as operações descritas nas páginas seguintes.

ENGINE STORAGE

- If the engine is not to be used for extensive periods, check the storage area conditions and the type of packaging to make sure they are suitable for correct storage.
- If necessary, cover the engine with a proper protective sheet.
- Avoid storing the engine in direct contact with the ground, in environments that are humid and exposed to bad weather, near high voltage electric lines, etc.

NOTE: If the engine is still not in use after the first 6 months, it is necessary to carry out a further measure to extend the protection period (see "Protective treatment")

PROTECTIVE TREATMENT

1. Check that engine oil and coolant levels are up to the maximum.
2. Fill up with fuel containing 10% AGIP RUSTIA NT.
3. Run engine at idle speed for 15 minutes.
4. Switch off engine.
5. Drain oil.
6. Refill sump with protective oil: AGIP RUSTIA.
7. Start engine and check for fuel and oil leaks.
8. Bring the engine to $\frac{3}{4}$ of maximum speed for 5-10 minutes.
9. Switch off engine.
10. Empty fuel tank completely.
11. Replace fuel filter.
12. Spray SAE 10W oil on exhaust and intake manifolds.
13. Cover all openings to prevent dust or debris from entering engine.
14. Thoroughly clean all external parts of the engine.
15. Treat non-painted parts with rust inhibitor (AGIP RUSTIA 100/F).
16. Loosen alternator/fan belt.
17. If necessary, cover engine with protective plastic sheeting.

NOTE: In countries in which AGIP products are not available, find an equivalent product (with specifications: MIL-L-21260C).

NOTE: Maximum every 24 months of inactivity, the engine must be started up by repeating all "Engine Storage" operations.

PREPARING THE ENGINE FOR OPERATION AFTER PROTECTIVE TREATMENT

After the storage period and before starting up the engine and preparing it for operation, you need to perform certain operations to ensure maximal efficiency conditions.

1. Remove the protective sheeting.
2. Remove any areas covered to keep dust and debris out.
3. Use a cloth soaked in degreaser to remove applied protective coating.
4. Remove intake manifold.
5. Inject lubrication oil (no more than 2 cm³) into valves and reinstall intake manifold.
6. Adjust alternator/fan belt tension.
7. Turn flywheel manually to check movement of mechanical parts.
8. Refill tank with fresh fuel.
9. Start engine and run at $\frac{3}{4}$ of maximum speed for 5-10 minutes.
10. Switch off engine.
11. Remove protective oil to replace with engine oil.
12. Introduce new oil (see "Lubricants") up to correct level marked on dipstick.
13. Replace filters (air, oil, fuel) with original spare parts.
14. Empty cooling circuit completely and add new coolant up to correct level.

NOTE: Over time, a number of engine components and lubricants lose their properties, so it is important to consider whether they need replacing, also based on age (see Replacement table).

NOTE: After every 24 months of inactivity, the engine must be started up by repeating all "Engine Storage" operations.

STOCCAGGIO MOTORE

- In caso di inattività del motore, verificare le condizioni dell'ambiente, il tipo di imballaggio e controllare che tali condizioni ne assicurino un corretto mantenimento. Se necessario coprire il motore con un'adeguata copertura protettiva.
- Evitare lo stoccaggio del motore a diretto contatto con il suolo, in ambienti umidi ed esposti ad intemperie, in prossimità di fonti di linee elettriche ad alta tensione, ecc.

NOTE: Se il motore, trascorsi 6 mesi, non viene utilizzato, è necessario effettuare un intervento protettivo per estendere il periodo di stoccaggio (vedi Trattamento protettivo).

TRATTAMENTO PROTETTIVO

1. Controllare che l'olio motore e il liquido di raffreddamento siano a livello.
2. Effettuare il riempimento combustibile additivandolo con il 10 % di AGIP RUSTIA NT.
3. Accendere il motore e mantenerlo al regime minimo, a vuoto, per 15 minuti.
4. Spegnerne il motore.
5. Togliere l'olio di lubrificazione.
6. Riempire il carter con olio protettivo AGIP RUSTIA.
7. Accendere il motore e verificare eventuali perdite di combustibile e di olio.
8. Portare il motore a 3/4 del massimo regime per 5-10 minuti.
9. Spegnerne il motore.
10. Svotare completamente il serbatoio combustibile.
11. Sostituire il filtro combustibile.
12. Spruzzare olio SAE 10W nei collettori di scarico e di aspirazione.
13. Chiudere tutte le aperture per evitare l'introduzione di corpi estranei.
14. Pulire accuratamente, con prodotti adeguati, tutte le parti esterne del motore.
15. Trattare le parti non verniciate con prodotti protettivi (AGIP RUSTIA 100/F).
16. Allentare la cinghia alternatore/ventilatore.
17. Se necessario, coprire il motore con un adeguato telo protettivo.

NOTE: Nei paesi in cui i prodotti AGIP non sono commercializzati, reperirne sul mercato uno equivalente (con specifiche: MIL-L-21260C).

NOTE: Massimo ogni 24 mesi di inattività, il motore va avviato ripetendo tutte le operazioni di " stoccaggio motore "

PERMESSA IN SERVIZIO MOTORE DOPO IL TRATTAMENTO PROTETTIVO

Al termine del periodo di stoccaggio, prima di avviare il motore e metterlo in servizio, è necessario effettuare alcuni interventi per garantire condizioni di massima efficienza.

1. Togliere il telo protettivo.
2. Togliere le eventuali otturazioni dai condotti di aspirazione e di scarico.
3. Utilizzare un panno imbevuto di prodotto sgrassante per rimuovere il trattamento protettivo esterno.
4. Rimuovere il collettore di aspirazione.
5. Iniettare olio lubrificante (non oltre 2 cm³) nelle valvole ed installare il collettore di aspirazione.
6. Regolare la tensione della cinghia alternatore/ventilatore.
7. Girare manualmente il volano per verificare la corretta movimentazione degli organi meccanici.
8. Rifornire il serbatoio con del combustibile nuovo.
9. Accendere il motore e portarlo a 3/4 del massimo regime per 5-10 minuti.
10. Spegnerne il motore.
11. Togliere l'olio protettivo per sostituirlo con l'olio motore.
12. Introdurre l'olio nuovo (vedi "Lubrificanti") fino a raggiungere il livello corretto segnalato sull'asta.
13. Sostituire i filtri (aria, olio, combustibile) con ricambi originali.
14. Svotare completamente il circuito di raffreddamento e introdurre il liquido di raffreddamento nuovo fino al livello corretto.

NOTE: Alcuni componenti del motore e i lubrificanti, nel tempo perdono le loro proprietà, quindi, è necessario considerare la loro sostituzione in base anche all'invecchiamento (vedi tabella sostituzione).

NOTE: Massimo ogni 24 mesi di inattività del motore, il motore va avviato ripetendo tutte le operazioni di " stoccaggio motore "

STOCKAGE DU MOTEUR

- En cas d'inactivité du moteur, vérifier les conditions de l'environnement, le type d'emballage et contrôler que ces conditions en garantissent un maintien correct. Le cas échéant, couvrir le moteur avec une toile de protection adéquate.
- Éviter le stockage du moteur en contact direct avec le sol et dans des lieux humides et exposés aux intempéries, à proximité de sources de lignes électriques à haute tension, etc.

NOTE: Dans le cas de non utilisation du moteur dans les 6 premiers mois, il est nécessaire de réaliser une intervention pour prolonger la période de stockage (voir Traitement de protection).

TRAITEMENT DE PROTECTION

1. Controllare che l'olio motore e il liquido di raffreddamento siano a livello.
2. Effettuare il riempimento combustibile additivandolo con il 10 % di AGIP RUSTIA NT.
3. Accendere il motore e mantenerlo al regime minimo, a vuoto, per 15 minuti.
4. Spegner il motore.
5. Togliere l'olio di lubrificazione.
6. Riempire il carter con olio protettivo AGIP RUSTIA.
7. Accendere il motore e verificare eventuali perdite di combustibile e di olio.
8. Portare il motore a 3/4 del massimo regime per 5-10 minuti.
9. Spegner il motore.
10. Svuotare completamente il serbatoio combustibile.
11. Sostituire il filtro combustibile.
12. Spruzzare olio SAE 10W nei collettori di scarico e di aspirazione.
13. Chiudere tutte le aperture per evitare l'introduzione di corpi estranei.
14. Pulire accuratamente, con prodotti adeguati, tutte le parti esterne del motore.
15. Trattare le parti non verniciate con prodotti protettivi (AGIP RUSTIA 100/F).
16. Allentare la cinghia alternatore/ventilatore.
17. Se necessario, coprire il motore con un adeguato telo protettivo.

NOTE: Dans les pays où les produits AGIP ne sont pas commercialisés, trouver un produit équivalent disponible sur le marché (avec spécifications: MIL-L-21260C).

NOTE: Au maximum tous les 24 mois d'inactivité, il est nécessaire de démarrer le moteur en répétant toutes les opérations de "stockage moteur".

MISE EN SERVICE MOTEUR APRÈS LE TRAITEMENT DE PROTECTION

Au terme de la période de stockage, avant de démarrer le moteur et de le mettre en service, il est nécessaire de procéder à certaines interventions afin de garantir des conditions d'efficacité maximum.

1. Togliere il telo protettivo.
2. Togliere le eventuali otturazioni dai condotti di aspirazione e di scarico.
3. Utilizzare un panno imbevuto di prodotto sgrassante per rimuovere il trattamento protettivo esterno.
4. Rimuovere il collettore di aspirazione.
5. Iniettare olio lubrificante (non oltre 2 cm³) nelle valvole ed installare il collettore di aspirazione.
6. Regolare la tensione della cinghia alternatore/ventilatore.
7. Girare manualmente il volano per verificare la corretta movimentazione degli organi meccanici.
8. Rifornire il serbatoio con del combustibile nuovo.
9. Accendere il motore e portarlo a 3/4 del massimo regime per 5-10 minuti.
10. Spegner il motore.
11. Togliere l'olio protettivo per sostituirlo con l'olio motore.
12. Introdurre l'olio nuovo (vedi "Lubrificanti") fino a raggiungere il livello corretto segnalato sull'asta.
13. Sostituire i filtri (aria, olio, combustibile) con ricambi originali.
14. Svuotare completamente il circuito di raffreddamento e introdurre il liquido di raffreddamento nuovo fino al livello corretto.

NOTE: Certains composants du moteur et les lubrifiants perdent leurs propriétés avec le temps, par conséquent, il est nécessaire de considérer également leur remplacement sur la base de leur vieillissement dans le temps (voir tableau remplacement).

NOTE: Au maximum tous les 24 mois d'inactivité, il est nécessaire de démarrer le moteur en répétant toutes les opérations de "stockage moteur".

LAGERUNG DES MOTORS

- Im Fall einer längeren Nichtbenutzung des Motors die Umgebungsbedingungen und das Verpackungsmaterial prüfen und sicherstellen, dass diese Bedingungen eine korrekte Aufbewahrung gewährleisten.

Gegebenenfalls den Motor mit einer geeigneten Schutzabdeckung abdecken.

- Den Motor nicht direkt auf dem Boden, in feuchter oder Witterungseinflüssen ausgesetzter Umgebung, in der Nähe von Hochspannungsleitungen, usw. aufbewahren.

BEMERKUNG: Wenn der Motor nach Ablauf von 6 Monaten weiterhin nicht verwendet wird, muss ein Schutzeingriff vorgenommen werden, um die Lagerungsdauer zu verlängern (siehe "Schutzbehandlung").

SCHUTZBEHANDLUNG

1. Den Stand des Kühlmittels und des Motoröls kontrollieren.
2. Kraftstoff tanken und das Additiv AGIP RUSTIA NT in 10% Mischung begeben.
3. Den Motor starten und 15 Minuten lang unbelastet und bei Leerlaufdrehzahl laufen lassen.
4. Den Motor abstellen.
5. Das Schmieröl entfernen.
6. Den Ölsumpf mit Schutzöl AGIP RUSTIA füllen.
7. Den Motor starten und prüfen, ob Kraftstoff- oder Ölleckagen vorliegen.
8. Den Motor 5-10 Minuten lang bei $\frac{3}{4}$ der Höchstdrehzahl laufen lassen.
9. Den Motor abstellen.
10. Den Kraftstofftank vollständig leeren.
11. Den Kraftstofffilter erneuern.
12. Öl der Type SAE 10W in die Auspuff- und Ansaugkrümmer spritzen.
13. Alle Öffnungen verschließen, damit keine Fremdkörper eindringen können.
14. Alle Außenteile des Motors sorgfältig mit geeigneten Produkten reinigen.
15. Nicht lackierte Teile mit Schutzmitteln behandeln (AGIP RUSTIA 100/F).
16. Den Riemen Drehstromgenerator/Lüfterrad lockern.
17. Gegebenenfalls den Motor mit einer Schutzplane abdecken.

BEMERKUNG: In den Ländern, in denen die Produkte von AGIP nicht erhältlich sind, kann ein gleichwertiges Produkt verwendet werden (mit Spezifikationen MIL-L-21260C).

BEMERKUNG: Spätestens nach jeweils 24 Monaten der Nichtbenutzung muss der Motor gestartet werden, dabei werden alle Arbeitsvorgänge zur „Lagerung des Motors“ wiederholt

INBETRIEBNAHME DES MOTORS NACH DER SCHUTZBEHANDLUNG

Vor dem Start und der Inbetriebnahme des Motors am Ende einer längeren Nichtbenutzung müssen einige Arbeiten durchgeführt werden, um die maximale Effizienz des Motors zu gewährleisten.

1. Die Schutzplane entfernen.
2. Die Ein- und Auslasskanäle von ev. Verstopfungen befreien.
3. Die außen angebrachte Schutzschicht mit Hilfe eines mit einem Fettlöser getränkten Tuchs entfernen.
4. Den Ansaugkrümmer abnehmen.
5. Schmieröl (nicht mehr als 2 cm³) in die Ventile spritzen und den Ansaugkrümmer anbringen.
6. Die Spannung des Riemens Drehstromgenerator/Lüfterrad einstellen.
7. Das Schwungrad mit der Hand drehen und prüfen, ob sich die mechanischen Bauteile ordnungsgemäß bewegen.
8. Den Tank mit neuem Kraftstoff füllen.
9. Den Motor starten und 5-10 Minuten lang bei $\frac{3}{4}$ der Höchstdrehzahl laufen lassen.
10. Den Motor abstellen.
11. Das Schutzöl entfernen und durch Motoröl ersetzen.
12. Das neue Öl (siehe "Schmiermittel") bis zum Erreichen des auf dem Ölstab markierten, richtigen Standes einfüllen.
13. Die Filter (Luft, Öl, Kraftstoff) durch Originalersatzteile ersetzen.
14. Den Kühlkreislauf vollständig leeren und neues Kühlmittel bis zum richtigen Stand einfüllen.

BEMERKUNG: Einige Bauteile des Motors und die Schmiermittel verlieren im Laufe der Zeit ihre Eigenschaften. Für den Zeitpunkt des Austauschs ist daher auch die Alterung ausschlaggebend (siehe Tabelle Austausch).

BEMERKUNG: Spätestens nach jeweils 24 Monaten der Nichtbenutzung muss der Motor gestartet werden, dabei werden alle Arbeitsvorgänge zur „Lagerung des Motors“ wiederholt

ALMACENAJE DEL MOTOR

- En caso de inactividad del motor, comprobar las condiciones ambientales y el tipo de embalaje. Dichas condiciones deben asegurar el mantenimiento correcto del motor. De ser necesario, cubrir el motor con una funda de protección adecuada.
- Evitar almacenar el motor en contacto directo con el suelo, en ambientes húmedos y expuestos a la intemperie, cerca de fuentes de líneas eléctricas de alta tensión, etc.

NOTA: Si después de los seis primeros meses, no se utiliza el motor, es necesario realizar un tratamiento de protección para ampliar el período de almacenamiento (ver "Tratamiento de protección").

TRATAMIENTO DE PROTECCIÓN

1. Comprobar que el aceite del motor y el líquido refrigerante se encuentren al nivel adecuado.
2. Rellenar con combustible añadiendo el 10 % de AGIP RUSTIA NT
3. Arrancar el motor y mantenerlo al régimen mínimo, en vacío, durante 15 minutos.
4. Apagar el motor.
5. Vaciar el aceite de lubricación.
6. Rellenar el cárter con aceite de protección AGIP RUSTIA.
7. Arrancar el motor y comprobar que no haya pérdidas de combustible y aceite.
8. Llevar el motor a 3/4 del máximo durante 5-10 minutos.
9. Apagar el motor.
10. Vaciar completamente el depósito de combustible.
11. Sustituir el filtro de combustible.
12. Rocíar aceite Sae 10W en los colectores de escape y de admisión.
13. Cerrar todas las aberturas para evitar la entrada de cuerpos ajenos.
14. Limpiar cuidadosamente, con productos adecuados, todas las partes externas del motor.
15. Tratar las partes que no están barnizadas con productos de protección (AGIP RUSTIA 100/F).
16. Aflojar la correa del alternador / ventilador.
17. De ser necesario, cubrir el motor con una tela de protección adecuada.

NOTA: En los países en los que no se comercializan los productos AGIP, buscar en el mercado un producto equivalente (que contenga las especificaciones: MIL-L-21260C).

NOTA: Cada 24 meses como máximo de inactividad, deberá ponerse en marcha el motor repitiendo todas las operaciones de "almacenaje del motor".

PUESTA EN SERVICIO DEL MOTOR DESPUÉS DEL TRATAMIENTO DE PROTECCIÓN

Una vez finalizado el período de almacenaje, antes de poner en marcha el motor y de ponerlo en servicio, será necesario llevar a cabo una serie de operaciones para garantizar unas condiciones de máxima eficiencia.

1. Retirar la tela de protección.
2. Eliminar las posibles obstrucciones de los conductos de admisión y escape.
3. Utilizar un paño humedecido con producto desengrasante para quitar el tratamiento de protección externo.
4. Retirar el colector de admisión.
5. Inyectar aceite lubricante (no más de 2 cm³) en las válvulas e instalar el colector de admisión.
6. Ajustar la tensión de la correa del alternador/ventilador.
7. Girar manualmente el volante para comprobar el correcto movimiento de los órganos mecánicos.
8. Llenar el depósito con combustible nuevo.
9. Arrancar el motor y llevarlo a 3/4 del régimen máximo durante 5-10 minutos.
10. Apagar el motor.
11. Vaciar el aceite de protección y sustituirlo por el aceite del motor.
12. Introducir el aceite nuevo (véase "Lubricantes") hasta alcanzar el nivel correcto que se indica en la varilla.
13. Sustituir los filtros (aire, aceite, combustible) usando recambios originales.
14. Vaciar completamente el circuito de refrigeración e introducir el líquido de refrigeración nuevo hasta el nivel correcto.

NOTA: Con el paso del tiempo, algunos componentes del motor y los lubricantes pierden sus propiedades, por lo que se considerará su sustitución también por envejecimiento (ver tabla de sustitución).

NOTA: Cada 24 meses como máximo de inactividad, el motor deberá ponerse en marcha repitiendo todas las operaciones de "almacenaje del motor".

ARMAZENAGEM DO MOTOR

- No caso de inactividade do motor, verifique as condições do ambiente, o tipo de embalagem e certifique-se de que estas condições asseguram uma correcta manutenção do próprio motor.
Se necessário cubra o motor com uma cobertura de protecção apropriada.
- Evite armazenar o motor a contacto directo com o chão, em ambientes húmidos e expostos a intempérie, perto de fontes de linhas eléctricas de alta tensão, etc.

NOTA: Se o motor, depois dos primeiros 6 meses, não for utilizado, será necessário efectuar uma intervenção de protecção para prolongar o período de armazenagem (veja "Tratamento protector").

TRATAMENTO PROTECTOR

1. Controle o nível do óleo do motor e o do líquido de arrefecimento.
2. Abasteça com combustível a adicionar 10% de AGIP RUSTIA NT como aditivo.
3. Ligue o motor e ponha-o a funcionar em regime mínimo, sem carga, por 15 minutos.
4. Desligue o motor.
5. Tire o óleo de lubrificação.
6. Encha o cárter com óleo protector AGIP RUSTIA.
7. Ligue o motor e verifique perdas eventuais de combustível e de óleo.
8. Ponha a funcionar o motor a 3/4 do máximo regime por 5-10 minutos.
9. Desligue o motor.
10. Esvazie completamente o depósito do combustível.
11. Substitua o filtro do combustível.
12. Borrife óleo SAE 10W nos colectores de descarga e de aspiração.
13. Encerre todas as aberturas a fim de evitar a introdução de corpos estranhos.
14. Limpe cuidadosamente, com produtos adequados, todas as partes externas do motor.
15. Trate as partes não envernizadas com produtos protectores (AGIP RUSTIA 100/F).
16. Afrouxe a correia do alternador/ventilador.
17. Se necessário, cubra o motor com um toldo apropriado de protecção.

NOTA: Nos países em que os produtos AGIP não são comercializáveis, procure um produto equivalente à venda (com as indicações: MIL-L-21260C).

NOTA: No máximo, a cada 24 meses de inactividade, o motor é iniciado repetindo todas as operações de "armazenagem do motor".

PÔR A FUNCIONAR O MOTOR APÓS O TRATAMENTO PROTECTOR

No final do período de armazenagem, antes de ligar o motor e pôr a funcionar, será necessário realizar algumas intervenções para garantir condições de máxima eficiência.

1. Tire a cobertura de protecção.
2. Tire as eventuais obturações dos condutos de aspiração e de descarga.
3. Utilize um pano molhado com produto desengordurante para remover o tratamento de protecção externo.
4. Remova o colector de aspiração.
5. Injecte óleo lubrificante (menos de 2 cm³) nas válvulas e instale o colector de aspiração.
6. Ajuste a tensão da correia do alternador/ventilador.
7. Vire manualmente o volante a fim de verificar a correcta movimentação dos órgãos mecânicos.
8. Abasteça o depósito com combustível novo.
9. Ligue o motor e ponha-o a funcionar-lo a 3/4 do máximo regime por 5-10 minutos.
10. Desligue o motor.
11. Tire o óleo protector e substitua-o com o óleo motor.
12. Introduza o óleo novo (veja "Lubrificantes") até atingir o nível correcto indicado na haste.
13. Substitua os filtros (ar, óleo, combustível) com peças sobresselentes originais.
14. Esvazie completamente o circuito de arrefecimento e introduza o líquido de arrefecimento novo até atingir o nível correcto.

NOTA: Alguns componentes do motor e os lubrificantes, com o passar do tempo perdem as suas propriedades, portanto, é necessário considerar a sua substituição conforme também no envelhecimento (veja a tabela de substituição).

NOTA: No máximo, a cada 24 meses de inactividade do motor, este é iniciado repetindo todas as operações de "armazenagem do motor".

KOHLER®

TROUBLESHOOTING

TABELLE PROBABILI ANOMALIE IN FUNZIONE DEI SINTOMI

TABLEAU ANOMALIES PROBABLES EN FONCTION DES SYMPTÔMES

TABELLE MIT MÖGLICHEN STÖRUNGEN AUFGRUND BESTIMMTER SYMPTOME

TABLA DE POSIBLES ANOMALÍAS EN FUNCIÓN DE LOS SÍNTOMAS

TABELA DAS PROVÁVEIS ANOMALIAS CONFORME OS SINTOMAS

**THE ENGINE MUST BE STOPPED IMMEDIATELY WHEN:
QUANDO IL MOTORE DEVE ESSERE IMMEDIATAMENTE ARRESTATO:
LORSQU'IL FAUT ARRÊTER LE MOTEUR TOUT DE SUITE:
DER MOTOR MUSS SOFORT ABGESTELLT WERDEN, WENN:
EL MOTOR SE DEBE PARAR INMEDIATAMENTE CUANDO:
QUANDO É PRECISO PARAR IMEDIATAMENTE O MOTOR:**

- 1) - The engine RPMs suddenly increase and decrease
 - I giri del motore aumentano e diminuiscono improvvisamente
 - Les tours du moteur augmentent et diminuent tout à coup
 - Die Motordrehzahl plötzlich steigt und sinkt
 - Las revoluciones del motor aumentan y disminuyen de repente
 - As voltas do motor aumentam e diminuem repentinamente

- 2) - A sudden and unusual noise is heard
 - Viene udito un rumore inusuale e improvviso
 - On entend un bruit inconnu et inattendu
 - Ein plötzlicher und unüblicher Lärm gehört wird
 - Se oye un ruido inusual y repentino
 - Ouve-se um ruído inusual e improviso

- 3) - The color of the exhaust fumes suddenly darkens
 - Il colore dei gas di scarico diventa improvvisamente scuro
 - La couleur des gaz d'échappement devient tout à coup sombre
 - Die Farbe der Abgase plötzlich dunkler wird
 - El color de los gases de escape se vuelve oscuro de repente
 - A cor dos gases de descarga torna-se repentinamente escura

- 4) - The oil pressure indicator light turns on while running
 - La spia di controllo pressione olio, si accende durante la marcia
 - Le voyant de contrôle de la pression de l'huile s'allume pendant que le moteur est en marche
 - Die Kontrolllampe für den Öldruck sich während des Betriebs anschaltet
 - El testigo de control de la presión del aceite se enciende durante la marcha
 - O indicador luminoso de controlo da pressão do óleo acende-se durante o funcionamento

TROUBLES - INCONVENIENTI INCONVENIENTS- BETRIEBSSTÖRUNGEN - ANOMALIAS - INCONVENIENTES	PROBABLE CAUSE - CAUSA PROBABLE - CAUSE PROBABLE MÖGLICHE URSACHE - CAUSA PROBABLE - CAUSA PROVÁVEL
<ul style="list-style-type: none"> - Engine Does Not Start - Il Motore Non si Avvia - Le Moteur ne Démarre Pas - Der Motor Läuft Nicht An - El Motor No Arranca - O Motor Não Parte 	<ul style="list-style-type: none"> - No fuel - Mancanza di Combustibile - Manque de Combustible - Kraftstoff Fehlt - Falta de Combustible - Falta de Combustível - Discharged Battery - Batteria Scarica - Batterie à Plat - Batterie Entladen - Bateria Descargada - Bateria Descargada - Incorrect Cable Connections - Collegamento Cavi Incerto o Errato - Raccords Câblages Défectueux ou Erronés - Kabelverbindung Falsch Oder Wackling - Conexiones Cables Equivocada o Mala Conexión - Ligaçao Tubos Incerto ou Errado - Tank Cap Vent Hole is Clogged - Foro Disaereazione Tappo Serbatoio Otturato - Trou de Purge Bouchon Réservoir Obturé - Entlüftungsöffnung im Tankverschluss Verschlossen - Agujero Respiración Tapon Depósito Obstruido - Furo de Desgaseificação da Tampa Depósito Entupido - Fuel Filter Clogged - Filtro Combustibile Intasato - Filtre à Combustible Encrassé - Kraftstofffilter Verstopft - Filtro Combustible Obstruido - Filtro Combustível Tapado - Air or Water Leaks in Fuel System - Aria Oppure Acqua nel Circuito Combustibile - Air ou Eau Dans le Circuit du Combustible - Luft Oder Wasser im Kraftstoffkreislauf - Aire o Agua en el Circuito del Combustible - Ar ou Água no Circuito do Combustível - Obstructed Fuel Line - Tubazioni Combustibile Ostruite - Tuyauteries Combustible Obstruées - Verstopfte Kraftstoffleitungen - Conductos Combustibles Obstruidos - Tubagens Combustíveis Obstruidas - Faulty Fuel Feeding Pump - Pompa Alimentazione Difettosa - Pompe d'Alimentation Défectueuse - Kraftstofförderpumpe defekt - Bomba Alimentación Defectuosa - Bomba Alimentação Defeituosa - Loose Cylinder Locknuts - Dadi Fissaggio Testa Allentati - Encrous Fixation Culasse Desserés - Befestigungsmuttern der Zyl Köpfe Locker - Tuercas Fijación Culata Flojas - Dados Fixação Testa Afrouxados - Injector Sticking - Inietore Bloccato - Injecteur Bloqué - Einspritzdüseblockiert - Inyector Gripado - Injetor Bloqueado - Injection Pump Valve Sticking - Valvola Pompa Iniezione Bloccata - Clapet de Pompe de Inj. Bloqué - Ventil der Einspritzpumpe Blockiert - Válvula Bomba Inyección Bloqueada - Válvula Bomba Injeção Bloqueada - Faulty Starting Motor - Motorino Avviamento Difettoso - Démarreur Défectueux - Anlaßmotor Defekt - Motor de Arranque Defectuoso - Motor Aviamiento Defeituoso - Faulty Glow Plugs - Candelette Preriscaldo Difettose - Bougies Préchauffage Défectueuses - Vorglühkerzen Defekt - Bujías de Precalementamiento Defectuosas - Velas de Pré-Aquecimento Defeituosas - Burnt Fuse on Preheating Glow Plugs - Fusibile Candelette di Preriscaldo Bruciato - Fusible Bougies de Préchauffage brûlé - Sicherung der Vorglühkerzen durchgebrannt - Fusible de las Bujías de Precalementamiento Quemado - Fusível das Velas de Pré-Aquecimento Queimado - Faulty Glow Plug Control Relay - Relè Controllo Preriscaldo Candelette Difettoso - Relais Contrôle Préchauffage Bougies Défectueux - Relais Vorglühkontrolle Kerzen Defekt - Relé de Control Precalementamiento Bujías Defectuoso - Relé de Controllo do Pré-Aquecimento das Velas Defeituoso - Faulty Starting Switch - Interruttore Avviamento Difettoso - Interrupteur Démarrage Défectueux - Anlaßschalter Defekt - Interruptor Arranque Defectuoso - Interruptor Aviamiento Defeituoso - Broken or Loose Supplementary Start-Up Spring - Molla Supplemento d'Avviamento Rotta o Sganciata - Ressort Supplément de Démarrage Cassé ou Décroché - Feder der Anlasserverstärkung Beschädigt Oder Ausgehängt - Muelle del Suplemento de Arranque Roto o Desenganchado - Mola Suplementar de Arranque Quebrada ou Desenganchada

TROUBLES - INCONVENIENTI INCONVENIENTS- BETRIEBSSTÖRUNGEN - ANOMALIAS - INCONVENIENTES	PROBABLE CAUSE - CAUSA PROBABLE - CAUSE PROBABLE MÖGLICHE URSACHE - CAUSA PROBABLE - CAUSA PROVÁVEL
<ul style="list-style-type: none"> - Engine Does Not Start - Il Motore Non si Avvia - Le Moteur ne Démarre Pas - Der Motor Läuft Nicht An - El Motor No Arranca - O Motor Não Parte 	<ul style="list-style-type: none"> - Incorrect Tuning of Injection Components (Delivery Balancing Advance) - Messa a Punto Degli Apparatì di Iniezione Errata (Anticipo Pareggiamento Portate) - Mise au Point des Dispositifs d'Injection Erronée (Avance Nivellement Débits) - Falsche Einstellung der Einspritzvorrichtungen (Förderbeginn und Abgleich der Fördermengen) - Puesta a punto de los aparatos de inyección incorrecta (Avance e Igualación de los Caudales) - Afiinação dos Equipamentos de Injecção Errada (Avanço Nivelamento Capacidades) - Incorrect Governor Linkage Setting - Leveraggi Regolatore Fuori Fase - Leviers Régulateur Déréglés - Reglerhebel Falsch Einstellt - Palancas de Regulador mal Montadas - Alavancas Regulador mal Montadas - Hardened Pump Control Rod - Asta Comando Pompe Indurita - Tige de Commande des Pompes Durcie - Pumpengestänge Schwergängig - Eje de Mando de las Bombas Endurecido - Haste de Comando Bombas Endurecida - Badly Sealed Intake Valve - Cattiva Tenuta Valvola - Soupape Peu Étanche - Schlechte Ventildichtigkeit - Mala Estanqueidad de la Válvula - Má Vedação da Válvula - Rings Worn or Sticking - Segmenti Usurati o Incollati - Segments Usagés ou Collés - Kolbenringe Abgenutzt Oder Fest - Segmentos Desgastados o Inadaptados - Segmentos Desgastados e Colados - Worn Cylinder - Cilindro Usurato - Cylindre Usagé - Zylinder Abgenutzt - Cilindros Desgastados - Cilindro Desgastado - Damaged Cylinder Head Gasket - Guarnizione Testata Danneggiata - Joint Culasse Endommagé - Zylinderkopfdichtung Beschädigt - Junta de la Culata Deteriorada - Guarnição do Cabeçote Danificada - No Fuel - Mancanza di Combustibile - Manque de Combustible - Kraftstoff Fehlt - Falta de Combustible - Falta de Combustível
<ul style="list-style-type: none"> - Starts and Stops - Parte e Si Ferma - Demarre et S'Arret - Spring Nur Kurz An - Arranca y se Para - Avia e Para Se 	<ul style="list-style-type: none"> - Low Idle Speed - Minimo Basso - Ralanti Trop Bas - Leerlaufdrehzahl Zu Niedrig - Ralenti Bajo - Minimo Baixo - Fuel Filter Clogged - Filtro Combustibile Intasato - Filtre à Combustible Encrassé - Kraftstofffilter Verstopft - Filtro Combustibile Obstruido - Filtro Combustível Tapado - Fuel Tank Cap Vent Hole is Clogged - Foro Disaereazione Ttappo Serbatoio Otturato - Trou de Purge Bouchon Réservoir Obturé - Entlüftungsöffnung im Tankverschluss Verschlussen - Agujero Respiración Tapon Depósito Obstruido - Furo de Desgaseificação da Tampa Depósito Entupido - Faulty Fuel Feeding Pump - Pompa Alimentazione Difettosa - Pompe d'Slimentation Défecteuse - Kraftstoffförderpumpe defekt - Bomba Alimentación Defectuosa - Bomba Alimentação Defeituosa - Broken or Loose Supplementary Start-Up Spring - Molla Supplemento d'Avviamento Rotta o Sganciata - Ressort Supplément de Démarrage Cassé ou Décroché - Feder der Anlasserverstärkung Beschädigt Oder Ausgehängt - Muelle del Suplemento de Arranque Roto o Desenganchado - Mola Suplementar de Arranque Quebrada ou Desenganchada - Air or Water Leaks in Fuel System - Aria Oppure Acqua nel Circuito Combustibile - Air ou Eau dans le Circuit du Combustible- Luft oder Wasser im Kraftstoffkreislauf - Aire o Agua en el Circuito del Combustible - Ar ou Agua no Circuito do Combustível - Obstructed Fuel Line - Tubazioni Combustibile Ostruite - Tuyauteries Combustible Obstruées - Verstopfte Kraftstoffleitungen - Conductos Combustibles Obstruidos - Tubagens Combustíveis Obstruídas - Clogged Air Filter - Filtro Aria Intasato - Filtre à Air Encrassé - Luftfilter Verstopf - Filtro Aire Obstruido - Filtro ar Intubido

TROUBLES - INCONVENIENTI INCONVENIENTS- BETRIEBSSTOERUNGEN - ANOMALIAS - INCONVENIENTES	PROBABLE CAUSE - CAUSA PROBABLE - CAUSE PROBABLE MÖGLICHE URSACHE - CAUSA PROBABLE - CAUSA PROVÁVEL
<ul style="list-style-type: none"> - Poor Acceleration - Non Accelera - N'Accelere Pas - Keine Beschleunigung - No Acelera - Não Acelera 	<ul style="list-style-type: none"> - Overloaded - Sovraccarico - Surchagé - Überlastet - Sobrecardago - Sobrecargado - Governor Spring Broken or Unhooked - Molla Regolatore Sganciata o Rotta - Ressort du Regulateur Decroché Ou Cassé - Reglerfeder Ausgelöst Oder Defekt - Muelle Regulador Desenganchada o Roto - Mola do Regulador Desenganchada ou Quebrada - Faulty Fuel Feeding Pump - Pompa Alimentazione Difettosa - Pompe d'Alimentation Défectueuse - Kraftstofförderpumpe Defekt - Bomba Alimentación Defectuosa - Bomba Alimentação Defeitosa - Hardened Pump Control Rod - Asta Comando Pompe Indurita - Tige de Commande des Pompes Durcie - Pumpengestänge Schwergängig - Eje de Mando de las Bombas Endurecido - Haste de Comando Bombas Endurecida - Clogged Air Filter - Filtro Aria Intasato - Filtre à Air Encrassé - Luftfilter Verstopf - Filtro Aire Obstruido - Filtro Ar Intubido - Overloaded - Sovraccarico - Surchagé - Überlastet - Sobrecardago - Sobrecargado - Hardened inj. pump rack - Asta cremagliera indurita - Tige crémaillère durche - Regelstange der Einspritzpumpe hakt à - La cremallera se engancha - Haste cremalheira endurecida - Fuel Filter Clogged - Filtro Combustibile Intasato - Filtre à Combustible Encrassé - Kraftstoffilter Verstopft - Filtro Combustibile Obstruido - Filtro Combustivel Tapado - Tank Cap Vent Hole is Clogged - Foro Disaereazione Tappo Serbatoio Otturato - Trou de Purge Bouchon Réservoir Obturé - Entlüftungsöffnung im Tankverschluss Verschlussen - Agujero Respiración Ttapon Depósito Obstruido - Furo de Desgaseificação da Tampa Depósito Entupido - Air or Water Leaks in Fuel System - Aria Oppure Acqua Nel Circuito Combustibile - Air Ou Eau Dans le Circuit du Combustible - Luft Oder Wasser im Kraftstoffkreislauf - Aire o Agua en el Circuito del Combustible - Ar Ou Água No Circuito do Combustível - Incorrect Tuning of Injection Components (Delivery Balancing Advance) - Messa a Punto Degli Apparat di Iniezione Errata (Anticipo Pareggiamento Portate) - Mise au Point des Dispositifs d'Injection Erronée (Avance Nivellement Débits) - Falsche Einstellung der Einspritzvorrichtungen (Förderbeginn und Abgleich der Fördermengen) - Puesta a Punto de los Aparatos de Inyección Incorrecta (Avance e Igualación de los Caudales) - Afiinação Dos Equipamentos de Injecção Errada (Avanço Nivelamento Capacidades) - Hardened Pump Control Rod - Asta Comando Pompe Indurita - Tige de Commande des Pompes Durcie - Pumpengestänge Schwergängig - Eje de Mando de las Bombas Endurecido - Haste de Comando Bombas Endurecida
<ul style="list-style-type: none"> - Unsteady Speed - Regime Incostante - Regime Instable - Schwankende Drehzahl - Regimen Incostante - Regime Incostante 	<ul style="list-style-type: none"> - Low Idle Speed - Minimo Basso - Ralanti Trop Bas - Leerlaufdrehzahl zu Niedrig - Ralenti Bajo - Minimo Baixo - Oil Level Too High - Livello Olio Alto - Niveau d'Huile Haut - Ölstand Zu Hoch - Nivel Aceite Alto - Nivel Óleo Alto

TROUBLES - INCONVENIENTI INCONVENIENTS- BETRIEBSSTOERUNGEN - ANOMALIAS - INCONVENIENTES	PROBABLE CAUSE - CAUSA PROBABLE - CAUSE PROBABLE MÖGLICHE URSACHE - CAUSA PROBABLE - CAUSA PROVÁVEL
<ul style="list-style-type: none"> - Unsteady Speed - Regime Incostante - Regime Instabile - Schwankende Drehzahl - Regimen Incostante - Regime Incostante 	<ul style="list-style-type: none"> - Obstructed Fuel Line - Tubazioni Combustibile Ostruite - Tuyauteries Combustibile obstruées - Verstopfte Kraftstoffleitungen - Conductos Combustibles Obstruidos - Tubagens Combustíveis Obstruidas - Air or Water Leaks in Fuel System - Aria Oppure Acqua nel Circuito Combustibile - Air Ou Eau Dans le Circuit Du Combustible - Luft Oder Wasser im Kraftstoffkreislauf - Aire o Agua en el Circuito del Combustible - Ar Ou Água No Circuito do Combustível - Fuel Filter Clogged - Filtro Combustibile Intasato - Filtre à Combustible Encrassé - Kraftstofffilter Verstopft - Filtro Combustible Obstruido - Filtro Combustível Tapado - Faulty Fuel Feeding Pump - Pompa Alimentazione Difettosa - Pompe d'Alimentation Défectueuse - Kraftstoffförderpumpe Defekt - Bomba Alimentación Defectuosa - Bomba Alimentação Defeituosa - Injector Not Adjusted - Inietture Non Tarato Correttamente - Injecteur Non Réglé - Einspritzdüse Falsch Eingestellt - Inyector Maltarado - Injetor Não Registrado - Damaged Injector - Inietture Danneggiato - Injecteur Abîmé - Einspritzdüse Beschädigt - Inyector Dañado - Inyector Danificado - Injection Pump Valve Damaged - Valvola Pompa Iniezione Danneggiata - Soupape de la Pompe d'injection Abîmée - Druckventil der Einspritzpumpe Beschädigt - Válvula de la Bomba de Inyección Dañada - Válvula de Regulación de la Presión - Incorrect Tuning of Injection Components (Delivery Balancing Advance) - Messa a Punto Degli Apparatì di Iniezione Errata (Anticipo Pareggiamento Portate) - Mise au Point des Dispositifs d'Injection Erronée (Avance Nivellement Débits) - Falsche Einstellung der Einspritzvorrichtungen (Förderbeginn und Abgleich der Fördermengen) - Puesta a Punto de los Aparatos de Inyección Incorrecta (Avance e Igualación de los Caudales) - Afiinação dos Equipamentos de Injeção Errada (Avanço Nivelamento Capacidades) - Hardened Pump Control Rod - Asta Comando Pompe Indurita - Tige de Commande des Pompes Durcie - Pumpengestänge Schwergängig - Eje de Mando de las Bombas Endurecido - Haste de Comando Bombas Endurecida - Governor Linkage Wrongly Set - Leveraggi Regolatore Fuori Fase - Leviers Régulateur Déréglés - Reglerhebel Falsch Einstellt - Palancas de Regulador Mal Montadas - Alavancas Regulador mal Montadas
<ul style="list-style-type: none"> - Black Smoke - Fumo Nero - Fumee Noire - Schwarzer Auspuffqualm - Humo Nero - Fumo Preto 	<ul style="list-style-type: none"> - Cracked or Broken Precombustion Chamber - Precamera Incrinata o Rotta - Préchambre Fêlée ou Cassée - Vorverbrennungskammer Eingerissen Oder Gebrochen - Precámara Agrietada o Rota - Pré-Câmara Rachada ou Guebrada - Extra Fuel Control Level Sticking - Supplemento Combustibile Bloccato - Supplément Combustible Bloqué - Kraftstoffmehrmenge Blockiert - Suplement Combustible no Funciona - Suplemento Combustível Bloqueado - Clogged Air Filter - Filtro Aria Intasato - Filtre à Air Encrassé - Luftfilter Verstopf - Filtro Aire Obstruido - Filtro ar Intubido - Overloaded - Sovraccarico - Surchagé - Überlastet - Sobrecargado - Sobrecargado

TROUBLES - INCONVENIENTI INCONVENIENTS- BETRIEBSSTOERUNGEN - ANOMALIAS - INCONVENIENTES	PROBABLE CAUSE - CAUSA PROBABLE - CAUSE PROBABLE MÖGLICHE URSACHE - CAUSA PROBABLE - CAUSA PROVÁVEL
<ul style="list-style-type: none"> - Black Smoke - Fumo Nero - Fumee Noire - Schwarzer Auspuffqualm - Humo Nero - Fumo Preto 	<ul style="list-style-type: none"> - Injector Not Adjusted - Inietture Non Tarato Correttamente - Injecteur Non Régulé - Einspitzdüse Falsch Eingestellt - Inyector Maltarado - Injetor Não Tegrizado - Incorrect Tuning of Injection Components (Delivery Balancing Advance) - Messa a Punto Degli Apparati di Iniezione Rrrata (Anticipo Pareggiamento Portate) - Mise au Point des Dispositifs d'Injection Erronée (Avance Nivellement Fébits) - Falsche Einstellung der Einspritzvorrichtungen (Förderbeginn und Abgleich der Fördermengen) - Puesta a Punto de los Aparatos de Inyección Incorrecta (Avance e Igualación de los Vaudales) - Afiinação dos Equipamentos de Injecção Errada (Avanço Nivelamento Capacidades) - Worn or Damaged Pumping Element - Elemento Pompante Usurato o Danneggiato - Plongeur d'Alimentation Usé ou Abîmé - Pumpenelement Verschlissen Oder Beschädigt - Êmbolo Desgastado o Dañado - Elemento Bombeador Desgastado ou Danificado
<ul style="list-style-type: none"> - White Smoke - Fumo Bianco - Fumee Blanke - Weiß - Blauer Auspuffqualm - Humo Blanco - Fumo Branco 	<ul style="list-style-type: none"> - Excessive Idle Operation - Funzionamento Prolungato al Minimo - Régime Trop Pologé A u Ralenti - Zulange im Leerlauf - Funcionamiento Excesivo a Ralenti - Funcionamento Estendido Ao Minimo - Incomplete Run-In - Rodaggio Incompleto - Rodage Insuffisant - Unvollständiges Einlaufen - Rodaje Incompleto - Rodagem Incompleto - Air or Water Leaks in Fuel System - Aria Oppure Acqua nel Circuito Combustibile - Air ou Eau Dans le Circuit du Combustible - Luft Oder Wasser im Kraftstoffkreislauf - Aire o Agua en el Circuito del Combustible - Ar ou Água No Circuito Do Combustível - Oil Level Too High - Livello Olio Alto - Niveau d'Huile Haut - Ölstand zu Hoch - Nivel Aceite Alto - Nivel do Óleo Alto - Injector Not Adjusted - Inietture Non Tarato Correttamente - Injecteur Non Régulé - Einspitzdüse Falsch Eingestellt - Inyector Maltarado - Injetor Não Registrado - Damaged Injector - Inietture Danneggiato - Injecteur Abîmé - Einspritzdüse Beschädigt - Inyector Dañado - Inyector Danificado - Injection Pump Valve Damaged - Valvola Pompa Iniezione Danneggiata - Soupape de la Pompe d'Injection Abîmée - Druckventil der Einspritzpumpe Beschädigt - Válvula de la Bomba de Inyección Dañada - Válvula de Regulación de la Presión - Incorrect Tuning of Injection Components (Delivery Balancing Advance) - Messa a Punto Degli Apparati Di Iniezione Errata (Anticipo Pareggiamento Portate) - Mise Au Point des Dispositifs d'Injection Erronée (Avance Nivellement Débits) - Falsche Einstellung der Einspritzvorrichtungen (Förderbeginn und Abgleich der Fördermengen) - Puesta a Punto de los Aparatos de Inyección Incorrecta (Avance e Igualación de los Caudales) - Afiinação dos Equipamentos de Injecção Errada (Avanço Nivelamento Capacidades) - Faulty Glow Plugs - Candelette Preriscaldo Difettose - Bougies Préchauffage Défectueuses - Vorglühkerzen Defekt - Bujias de Precalementamiento Defectuosas - Velas de Pré-Aquecimento Defeituosas - Faulty Thermostatic Valve - Valvola Termostatica Difettosa - Soupape Thermostatique Défectueuse - Thermostatventil Defekt - Válvula Termostática Defectuosa - Válvula Termostática Defeituosa - Worn Cylinder - Cilindro Usurato - Cylindre Usagé - Zylinder Abgenutzt - Cilindros Desgastados - Cilindro Desgastado - Rings Worn or Sticking - Segmenti Usurati o Incollati - Segments Usagés ou Collés - Kolbenringe Abgenutzt Oder Fest - Segmentos Desgastados o Inadaptados - Segmentos Desgastados e Colados

TROUBLES - INCONVENIENTI INCONVENIENTS- BETRIEBSSTÖRUNGEN - ANOMALIAS - INCONVENIENTES	PROBABLE CAUSE - CAUSA PROBABLE - CAUSE PROBABLE MÖGLICHE URSACHE - CAUSA PROBABLE - CAUSA PROVÁVEL
<ul style="list-style-type: none"> - Low Oil Pressure - Pressione Olio Bassa - Basse Pression d'Huile - Niedriger Öldruck - Pression Aceite baja - Pressão Óleo Baixa 	<ul style="list-style-type: none"> - Faulty Pressure Gauge or Pressure Switch - Manometro o Pressostato Difettoso - Manomètre ou Pressostat Défectueux - Manometer Oder Öldruckschalter Defekt - Manometro o Presostato Defectuoso - Manómetro e Presostado Defeitoso - Oil Sump Suction Line Clogged - Tubo Aspirazione Olio In Coppa Ostruito - Tuyau d'Aspiration de l'Huile Dans le Carter Bouché - Ölsaugleitung in die Wanne Verstopft - Tubo de Admisión del Aceite en el Cáster Obstruido - Tubo de Aspiração Óleo No Cáster Obstruído - Air Into Oil Suction Line - Aria Nell'Aspirazione Olio - Air Dans le Tube d'Aspiration d'Huile - Lufteintritt Ins Ölsaugrohr - Aire en Tubo Aspiración Aceite - Ar No Tubo Aspiração Óleo - Oil Pressure By-Pass Valve Blocked or Dirty - Valvola Regolazione Pressione Bloccata o Sporca - Soupape de Réglage de la Pression Bloquée Ou Sale - Druckbegrenzungsventil Blockiert Oder Verschmutzt - Válvula de Regulación de la Presión Bloqueada o Sucia - Válvula Regulação Pressão Bloqueada Ou Suja - Worn Oil Pump - Pompa Olio Usurata - Pompe à Huile Usagée - Ölpumpe Abgenutzt - Bomba Aceite Desgastada - Bomba Óleo Desgastada - Worn Main Con. Rod-Rocker Arm Bearings - Bronzine Banco-Biella-Bilancieri Usurate - Coussinets de Palier-Bielle-Culbuteurs Usés - Gleithauptlager-Pleuellager-Kipphebel Verschlissen - Cojinetes de Bancada, Biela, Balancines Desgastados - Chumaceira de Bancada-Biela-Balanceiros Desgastada
<ul style="list-style-type: none"> - The Engine Overheats - Il Motore si Surrisalda - Le Moteur Chauffe Trop - Der Motor Überhitzt Sich - El Motor se Sobrecalienta - O Motor se Sobreaquece 	<ul style="list-style-type: none"> - Insufficient Coolant - Il Liquido Refrigerante è Insufficiente - Le Liquide de Refroidissement Est Insuffisant - Kühlmittelstand Unzureichend - El Liquido Refrigerante es Insuficiente - O Liquido Refrigerante é Insuficiente. - Fault Fan, Radiator, or Radiator Plug - Ventola, Radiatore o Tappo Radiatore Difettoso - Ventilateur, Radiateur ou Bouchon du Radiateur Défectueux - Lüfterrad, Kühler Oder Kühlerverschluss Defekt - Ventilador, Radiador o Tapón del Radiador Defectuoso - Ventilador, Radiador ou Tampa do Radiador Defeituoso - Faulty Thermostatic Valve - Valvola Termostatica Difettosa - Soupape Thermostatique Défectueuse - Thermostatventil Defekt - Válvula Termostática Defectuosa - Válvula Termostática Defeituosa - Coolant Leaking From Radiator, Hoses, Crankcase or Water Pump - Perdita di Refrigerante dal Radiatore, dai Manicotti Odal Basamento o Dalla Pompa Acqua - Fuite du Liquide de Refroidissement du Radiateur, des Manchons, du Carter ou de la Pompe à Eau - Kühlmittelverlust aus dem Kühler, aus den Muffen, aus dem Motorblock oder aus der Wasserpumpe - Pérdida de Refrigerante del Radiador, los Manguitos, la Bancada o Bomba de Agua - Vazamento de Líquido Refrigerante do Radiador, Dos Casquilhos Ou Da Base ou da Bomba de Água - Blockage Inside the Radiator or the Coolant Ducts - Interno del Radiatore o Condotti di Passaggio del Refrigerante Ostruiti - Intérieur du Radiateur ou Conduits de Passage du Liquide de Refroidissement Bouchés - Innenbereich des Kühlers oder Kühlmittleitungen Verstopft - Interior del Radiador o Conductos de Paso del Refrigerante Obstruidos - Interior do Radiador ou Conduitos de Passagem do Líquido Refrigerante Entupidos - Faulty or Worn Water Pump - Pompa Acqua Difettosa o Usurata - Pompe à Eau Défectueuse Ou Usée - Wasserpumpe Defekt Oder Verschlissen - Bomba de Agua Defectuosa o Desgastada - Bomba de Água Defeituosa Ou Desgastada - Overloaded - Sovraccarico - Surchagé - Überlastet - Sobrecardago - Sobrecargado - Oil Level Too High - Livello Olio Alto - Niveau d'Huile Haut - Ölstand Zu Hoch - Nivel Aceite Alto - Nivel Do Óleo Alto

TROUBLES - INCONVENIENTI INCONVENIENTS- BETRIEBSSTOERUNGEN - ANOMALIAS - INCONVENIENTES	PROBABLE CAUSE - CAUSA PROBABLE - CAUSE PROBABLE MÖGLICHE URSACHE - CAUSA PROBABLE - CAUSA PROVÁVEL
<ul style="list-style-type: none"> - The Engine Overheats - Il Motore si Surriscalda - Le Moteur Chauffe Trop - Der Motor Überhitzt Sich - El Motor se Sobreocalienta - O Motor se Sobreaquece 	<ul style="list-style-type: none"> - Oil Level Low - Livello Olio Basso - Niveau d'huile Trop Bas - Ölstand Zu Niedrig - Nivel de Aceite Bajo - Nivel do Óleo Baixo - Air Into Oil Suction Line - Aria Nell'Aspirazione Olio - Air Dans le Tube d'Aspiration d'huile - Lufttritt ins Ölsaugrohr - Aire en Tubo Aspiración Aceite - Ar no Tubo Aspiração Óleo - Alternator Fan Belt Loose or Torn - Cinghia Comando Ventola Alternatore Lenta o Strappata - Courroie Qui Actionne le ventilateur/ Alternateur Desserrée Ou Déchirée - Steuerriemen Lüfterrad/Drehstromgenerator Locker Oder Gerissen - Correa de Mando del Ventilador del Alternador Floja o Rota - Correia de Comando do Ventilador do Alternador Frouxa Ou Rasgada - Clogged Radiator Exchange Surface - Superficie di Scambio del Radiatore Intasata.- Surface d'Échange du Radiateur Engorgée - Austauschfläche des Kühlers Verstopft - Superficie de Intercambio del Radiador Obstruida - Correia de Comando do Ventilador do Alternador Frouxa Ou Rasgada - Incorrect Tuning of Injection Components (Delivery Balancing Advance) - Messa a Punto Degli Apparati di Iniezione Errata (Anticipo Pareggiamento Portate) - Mise au Ppoint des Dispositifs d'Injection Erronée (Avance Nivellement Débits) - Falsche Einstellung der Einspritzvorrichtungen (Förderbeginn und Abgleich der Fördermengen) - Puesta a punto de los aparatos de Inyección Incorrecta (Avance e Igualación de los Caudales) - Afiinação dos Equipamentos de Injeção Errada (Avanço Nivelamento Capacidades) - Cylinder Head Gasket Damaged - Guarnizione Testata Danneggiata - Joint de Culasse Abîmé - Zylinderkopfichtung Beschädigt - Junta de la Culata Deteriorada - Guarnição do Cabeçote Desgastada - Faulty Spray Nozzles (Turbo Engines Only) - Spruzzatori Difettosi (Solo Per Motori Turbo) - Gicleurs Défectueux (Uniquement Pour moteurs Turbo) - Spritzdüsen Defekt (Nur Bei Turbomotoren) - Rociadores Defectuosos (Sólo Para Motores Turbo) - Vaporizadores Defeituosos (Só Para Motores Turbo) - Badly Sealed Intake Valve - Cattiva Tenuta Valvola - Soupape Peu Étanche - Schlechte Ventildichtigkeit - Mala Estanqueidad de la Válvula - Má Vedação da Válvula - Worn Cylinder - Cilindro Usurato - Cylindre Usagé - Zylinder Abgenutzt - Cilindros Desgastados - Cilindro Desgastado - Worn Main Con. Rod-Rocker Arm Bearings - Bronzine Banco-Biella-Bilancieri Usurate - Coussinets de Palier-Bielle-Culbuteurs Usés - Gleithauptlager-Pleuellager-Kipphebel Verschlissen - Cojinetes de Bancada, Biela, Balancines Desgastados - Chumaceira de Bancada-Biela-Balanceros Desgastada - Damaged Cylinder Head Gasket - Guarnizione Testata Danneggiata - Joint Culasse Endommagé - Zylinderkopfichtung Beschädigt - Junta de la Culata Deteriorada - Guarnição do Cabeçote Danificada - Rings Worn or Sticking - Segmenti Usurati o Incollati - Segments Usagés ou Collés - Kolbenringe Abgenutzt Oder Fest - Segmentos Desgastados o Inadaptados - Segmentos Desgastados e Colados - Cracked or Broken Precombustion Chamber - Precamera Incrinata o Totta - Préchambre Fêlée Ou Vassée - Vorverbrennungskammer Ringerissen Oder Gebrochen - Precâmara Agrietada o Rota - Pré-Câmara Rachada ou Quebrada

TROUBLES - INCONVENIENTI INCONVENIENTS- BETRIEBSSTOERUNGEN - ANOMALIAS - INCONVENIENTES	PROBABLE CAUSE - CAUSA PROBABLE - CAUSE PROBABLE MÖGLICHE URSACHE - CAUSA PROBABLE - CAUSA PROVÁVEL
<ul style="list-style-type: none"> - Inadequate Performance - Rendimento Insufficiente - Rendement Insuffisant - Leistung Unzureichend - Prestación Insuficiente - Rendimento Insuficiente 	<ul style="list-style-type: none"> - Clogged Air Filter - Filtro Aria Intasato - Filtre à Air Encrassé - Luftfilter Verstopf - Filtro Aire Obstruido - Filtro Ar Intubido - Obstructed Fuel Line - Tubazioni Combustibile Ostruite - Tuyauteries Combustible Obstruées - Verstopfte Kraftstoffleitungen - Conductos Combustibles Obstruidos - Tubagens Combustíveis Obstruídas - Fuel Filter Clogged - Filtro Combustibile Intasato - Filtre à Combustible Encrassé - Kraftstofffilter Verstopft - Filtro Combustible Obstruido - Filtro Combustível Tapado - Incomplete Run-In - Rodaggio Incompleto - Rodage Insuffisant - Unvollständiges Einlaufen - Rodaje Incompleto - Rodagem incompleto - Air or Water Leaks in Fuel System - Aria Oppure Acqua nel Circuito combustibile - Air Ou Eau Dans le Circuit Du Combustible- Luft Oder Wasser im Kraftstoffkreislauf - Aire o Agua en el Circuito del Combustible - Ar Ou Água no Circuito Do Combustível - Clogged Tank Vent Hole - Foro Disaereazione Serbatoio Otturato - Trou de Purge Du Réservoir Obturée - Entlüftungsöffnung im Tank Verschlossen - Agujero Respiración Depósito Obstruido - Buraco Disarejação Depósito Tapado - Oil Level Too High - Livello Olio Alto - Niveau d'Huile Haut - Ölstand Zu Hoch - Nivel Aceite Alto - Nivel do Óleo Alto - Oil Level Low - Livello Olio Basso - Niveau d'Huile Trop Bas - Ölstand zu Niedrig - Nivel de Aceite Bajo - Nivel do Óleo Baixo - Faulty Fuel Feeding Pump - Pompa Alimentazione Difettosa - Pompe d'Alimentation Défectueuse - Kraftstoffförderpumpe Defekt - Bomba Alimentación Defectuosa - Bomba Alimentação Defeituosa - Damaged Injector - Iniettore Danneggiato - Injecteur Abîmé - Einspritzdüse Beschädigt - Inyector Dañado - Inyector Danificado - Injector Not Adjusted - Iniettore Non Tarato Correttamente - Injecteur Non Réglé - Einspritzdüse Falsch Eingestellt - Inyector Maltarado - Injetor Não Registrado - Hardened Pump Control Rod - Asta Comando Pompe Indurita - Tige de Commande des Pompes Durcie - Pumpengestänge Schwergängig - Eje de Mando de las Bombas Endurecido - Haste de Comando Bombas Endurecida - Incorrect Tuning of Injection Components (Delivery Balancing Advance) - Messa a Punto Degli Apparatì di Iniezione Errata (Anticipo Pareggiamento Portate) - Mise au Point des Dispositifs d'Injection Erronée (Avance Nivellement Débits) - Falsche Einstellung der Einspritzvorrichtungen (Förderbeginn und Abgleich der Fördermengen) - Puesta a Punto de los Aparatos de Inyección Incorrecta (Avance e Igualación de los Caudales) - Afição dos Equipamentos de Injeção Errada (Avanço Nivelamento Capacidades) - Worn or Damaged Pumping Element - Elemento Pompante Usurato o Danneggiato - Plongeur d'Alimentation Usé ou Abîmé - Pumpenelement Verschlissen Oder Beschädigt - Êmbolo Desgastado o Dañado - Elemento Bombeador Desgastado ou Danificado - Injection Pump Valve Damaged - Valvola Pompa Iniezione Danneggiata - Soupape de la Pompe d'Injection Abîmée - Druckventil der Einspritzpumpe Beschädigt - Válvula de la Bomba de Inyección Dañada - Válvula de Regulación de la Presión

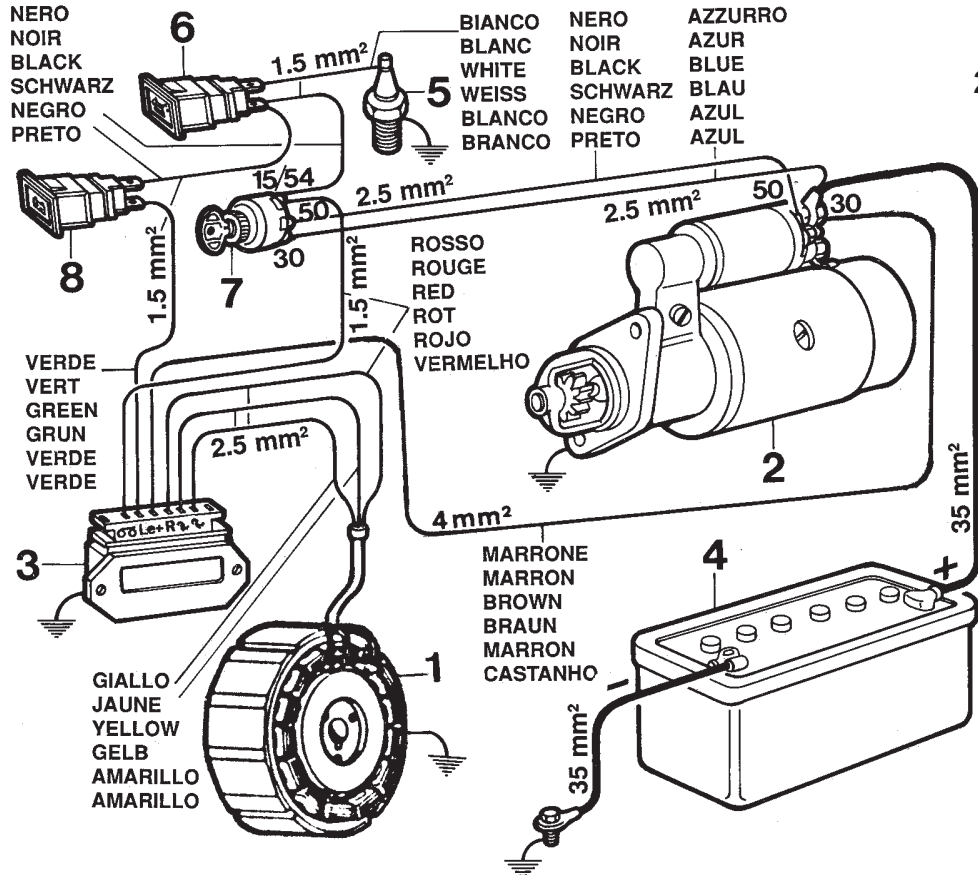
TROUBLES - INCONVENIENTI INCONVENIENTS- BETRIEBSSTÖRUNGEN - ANOMALIAS - INCONVENIENTES	PROBABLE CAUSE - CAUSA PROBABILE - CAUSE PROBABLE MÖGLICHE URSACHE - CAUSA PROBABLE - CAUSA PROVÁVEL
<ul style="list-style-type: none"> - Inadequate Performance - Rendimento Insufficiente - Rendement Insuffisant - Leistung Unzureichend - Prestación Insuficiente - Rendimento Insuficiente 	<ul style="list-style-type: none"> - Governor Linkage Wrongly Set - Leveraggi Regolatore Fuori Fase - Leviers Régulateur Déréglés - Reglerhebel Falsch Einstellt - Palancas de Regulador Mal Montadas - Alavancas Regulador mal Montadas - Air Into Oil Suction Line - Aria Nell'Aspirazione Olio - Air Dans le Tube d'Aspiration d'Huile - Lufteintritt ins Ölansaugrohr - Aire en Tubo Aspiración Aceite - Ar No Tubo Aspiração Óleo - Oil Sump Suction Line Clogged - Tubo Aspirazione Olio in Coppa Ostruito - Tuyau d'Aspiration de l'Huile Dans le Carter Bouché - Ölansaugleitung in die Wanne Verstopft - Tubo de Admisión del Aceite en el Cáster Obstruido - Tubo de Aspiração Óleo no Cáster Obstruído
<ul style="list-style-type: none"> - Excessive Oil Consumption - Consumo Olio Eccessivo - Consumation Excessive d'Huile - Übermäßiger Ölverbrauch - Consumo de Aceite Excesivo - Consumo de Óleo Excesivo 	<ul style="list-style-type: none"> - Excessive Idle Operation - Funzionamento Prolungato al Minimo - Régime Trop Prolongé Au Ralenti - Zulange im Leerlauf - Funcionamiento Excesivo a Ralenti - Funcionamento Estendido ao Minimo - Incomplete Run-In - Rodaggio Incompleto - Rodage Insuffisant - Unvollständiges Einlaufen - Rodaje Incompleto - Rodagem Incompleto - Overloaded - Sovraccarico - Surchagé - Überlastet - Sobrecardago - Sobrecargado - Oil Level Too High - Livello Olio Alto - Niveau d'Huile Haut - Ölstand Zu Hoch - Nivel Aceite Alto - Nivel Óleo Alto - Non-Conforming Engine Oil - Olio Motore Non Conforme - Huile Moteur pas Conforme - Motoröl Entspricht Nicht den Vorschriften - Aceite Motor No Conforme - Óleo Motor Não Conforme - Incorrect Tuning of Injection Components (Delivery Balancing Advance) - Messa a Punto Degli Apparat di Iniezione Errata (Anticipo Pareggiamento Portate) - Mise Au Point Des Dispositifs d'Injection Erronée (Avance Nivellement Débits) - Falsche Einstellung der Einspritzvorrichtungen (Förderbeginn und Abgleich der Fördermengen) - Puesta a punto de los aparatos de inyección incorrecta (Avance e Igualación de los Caudales) - Afiinação Dos Equipamentos de injeção errada (avanço nivelamento capacidades) - Faulty spray nozzles (Turbo Engines Only) - Spruzzatori difettosi (solo per motori Turbo) - Gicleurs Défectueux (Uniquement Pour Moteurs Turbo) - Spritzdüsen defekt (Nur Bei Turbomotoren) - Rociadores defectuosos (Sólo Para Motores Turbo) - Vaporizadores Defeituosos (só Para Motores Turbo) - Badly Sealed Intake Valve - Cattiva Tenuta Valvola - Soupape Peu Étanche - Schlechte Ventildichtigkeit - Mala Estanqueidad de la Gálvula - Má Gedação da Gálvula - Rings Worn or Sticking - Segmenti Usurati o Incollati - Segments Usagés ou Collés - Kolbenringe Abgenutzt Oder Fest - Segmentos Desgastados o Inadaptados - Segmentos Desgastados e Colados - Worn Cylinder - Cilindro Usurato - Cylindre Usagé - Zylinder Abgenutzt - Cilindros Desgastados - Cilindro Desgastado - Worn Main Con. Rods Bearings - Bronzine Banco-Biella-Bilancieri Usurate - Coussinets Pallers ou Bielle Usagés - Haupt-Oder Schubstangenlager Abgenutzt - Cojinete Bancada-Biela, Desgastados - Chumaceira Banco-Biela Desgstada - Damaged Cylinder Head Gasket - Guarnizione Testata Danneggiata - Joint Culasse Endommagé - Zylinderkopfdichtung Beschädigt - Junta de la Culata Deteriorada - Guarnição do Cabeçote Danificada

TROUBLES - INCONVENIENTI INCONVENIENTS- BETRIEBSSTOERUNGEN - ANOMALIAS - INCONVENIENTES	PROBABLE CAUSE - CAUSA PROBABILE - CAUSE PROBABLE MÖGLICHE URSACHE - CAUSA PROBABLE - CAUSA PROVÁVEL
<ul style="list-style-type: none"> - High Noise Level - Rumorosità - Bruito - Lärm - Nivel de Ruido - Ruido 	<ul style="list-style-type: none"> - Damaged Injector - Inietture Danneggiato - Injecteur Abîmé - Einspritzdüse Beschädigt - Inyector Dañado - Inyector danificado - Overloaded - Sovraccarico - Surchagé - Überlastet - Sobrecardago - Sobrecargado - Tightening Nuts Loose - Dadi Serraggio Testata Lenti - Écrous de la culasse desserrés - Head Befestigungsmuttern des Zylinderkopfes Locker - Dados de Apriete Culata Flojos - Porcas de Fixação do Cabeçote Frouxas - Excessive Valve-Rocker Arm Clearance - Gioco Valvole-Bilanciere Eccessivo - Jeu Soupapes-Culbuteur Excessif - Spiel Ventile-Kipphebel Zu Groß - Juego de Válvulas y Balancines Excesivo - Tolerância Válvulas-Balanceteiro Excessiva - Injection Pump Valve Damaged - Valvola Pompa Iniezione Danneggiata - Soupape de la Pompe d'Injection Abîmée - Druckventil der Einspritzpumpe Beschädigt - Válvula de la Bomba de Inyección Dañada - Válvula de regulación de la presión - Worn or Damaged Pumping Element - Elemento Pompante Usurato o Danneggiato - Plongeur d'Alimentation Usé ou Abîmé - Pumpenelement verschlissen oder beschädigt - Êmbolo Desgastado o Dañado - Pré-Câmara Rachada ou Quebrada - Cracked or Broken Precombustion Chamber - Precamera Incrinata o Rotta - Préchambre Fêlée ou Cassée - Vorverbrennungskammer Eingerissen Oder Gebrochen - Precâmara Agrietada o Rota - Pré-Câmara Rachada ou Quebrada -Incorrect Tuning of Injection Components (Delivery Balancing Advance) - Messa a Punto Degli Apparati di Iniezione Errata (Anticipo Pareggiamento Portate) - Mise au Point des Dispositifs d'Injection Erronée (Avance Nivellement Débits) - Falsche Einstellung der Einspritzvorrichtungen (Förderbeginn und Abgleich der Fördermengen) - Puesta a punto de los aparatos de Inyección Incorrecta (Avance e Igualación de los Caudales) - Afiinação dos Equipamentos de Injecção Errada (Avanço Nivelamento Capacidades) - Defective Timing System - Fasatura Distribuzione Errata - Calage Cistribution Erroné - Falsche Ventilsteuerzeiten - Calado de la Distribución Incorrecto - Regulação da Distribuição Errada - Damaged Cylinder Head Gasket - Guarnizione Testata Danneggiata - Joint Culasse Endommagé - Zylinderkopfdichtung Beschädigt - Junta de la Culata Deteriorada - Guarnição do Cabeçote Danificada

SYSTEMS
CIRCUITI
CIRCUITS
ANLAGEN
INSTALACIONES
CIRCUITOS

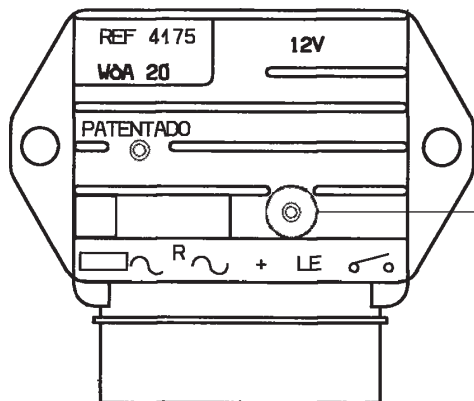
- *1. Electrical System
Circuito Elettrico
Circuit Electrique
Elektrische Anlage
Circuito Elctrico
Circuito Eléctrico
2. Assembly Diagram for Voltage Regulator
Schema Montaggio Regolatore di Tensione
Schéma de Montage pour Régulateur de Tension
Montageschema des Spannungsreglers
Esquema del Montaje del Regulador de la Tensión
Esquema de Montagem Regulador de Tensão
3. Standard Wiring Diagram
Schema Elettrico Cablaggio Motore Standard
Schéma de Câblage Moteur Standard
Schaltplan der Motorverkabelung Standard
Esquema Eléctrico del Cableado del Motor Standard
Esquema Eléctrico Electrificação Motor Standard
4. Complete Engine Wiring Diagram
Schema Elettrico Cablaggio Motore Completo
Schéma de Câblage Moteur Complet
Schaltplan der Kompletten Verkabelung des Motors
Esquema Eléctrico del Cableado del Motor Equipado
Esquema Eléctrico Completo de Cablagem do Motor
5. Wiring Diagram for Wiring of the Motor EPA 2
Schema Elettrico Cablaggio Motore EPA 2
Schéma de Câblage Moteur EPA 2
Schaltplan der Motorverkabelung EPA 2
Esquema Eléctrico del Cableado del Motor EPA 2
Esquema Eléctrico Electrificação Motor EPA 2
6. EPA 2 Control Unit Cable Harness Wiring Diagram
Schema Elettrico Cablaggio Centralina EPA 2
Schéma Électrique Câblage Boîte EPA 2
Schaltplan Verkabelung Steuergehäuse EPA 2
Circuito Eléctrico Cableado Centralita EPA 2
Esquema Eléctrico de Cablagem da Unidade EPA 2
7. Lubrication System
Circuito Lubrificazione
Circuit de Graissage
Schmierölkreislauf
Circuito de Lubrificación
Circuito Lubrificação
8. Fuel System
Circuito Combustibile
Circuit de Graissage
Kraftstoffanlage
Circuito Combustible
Circuito Combustível
9. QSD Device
Dispositivo QSD
Dispositif QSD
QSD Vorrichtung
Dispositivo QSD
Dispositivo QSD
10. Head Temperature Thermostat
Termostato Temperatura Testa
Thermostat Température de la Culasse
Thermostat Kopftemperatur
Termostato Temperatura Culata
Termóstato para Temperatura da Cabeça

1) Electrical System - Circuito Elettrico - Circuit Electrique -Elektrische Anlage - Circuito Electrico - Circuito Eléctrico



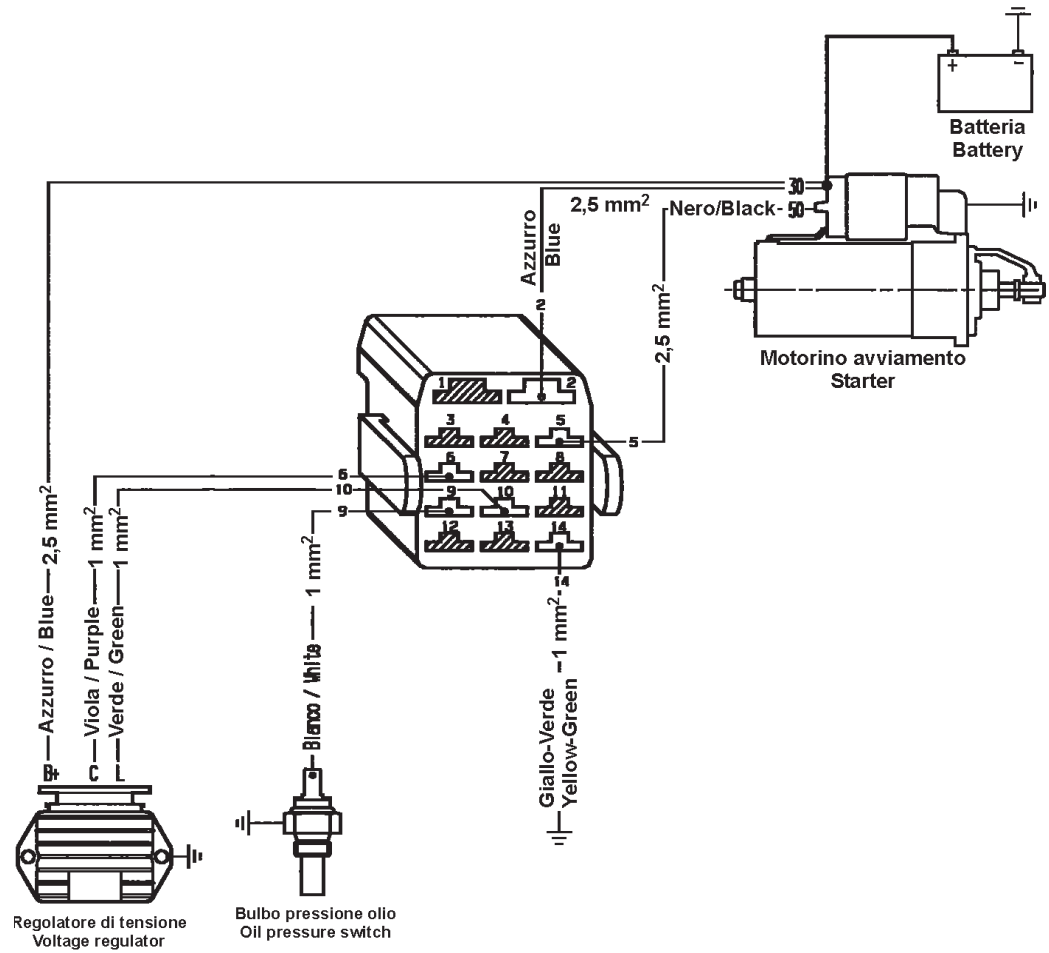
- | | |
|---|--|
| <p>1 Alternator
Alternatore
Alternateur
Drehstromgenerator
Alternador</p> <p>2 Starting Motor
Motorino Avviamento
Démarreur
Anlassmotor
Motor Arranque
Motor de Aviamento</p> | <p>3 Voltage Regulator
Regolatore di Tensione
Régulateur de Tension
Spannungsregler
Regulador de Tension
Regulador de Tensão</p> <p>4 Battery
Batteria
Batterie
Bateria</p> <p>5 Oil Pressure Switch
Interruttore Pressione Olio
Interrupter Pression Huile
Öldruckschalter
Interruptor Presion Aceite
Interruptor Pressão Óleo</p> <p>6 Oil Pressure Warning Light
Spia Pressione Olio
Témoin Pression Huile
Öldruckkontrollampe
Indicator Presion Aceite
Espia pressão óleo</p> <p>7 Starting Keyswitch
Interruttore Avviamento
Interrupteur Démarrage
Anlass-Schalter
Interruptor Arranque
Interruptor Aviamento</p> <p>8 Battery Charging Warning Light
Spia Carica Batteria
Témoin Charge Batterie
Ladekontrollampe
Indicator Carga Bateria
Espia Carga Bateria</p> |
|---|--|

2) Assembly Diagram for Voltage Regulator - Schema Montaggio Regolatore di Tensione - Schéma de Montage pour Régulateur de Tension - Montageschema des Spannungsreglers - Esquema del Montaje del Regulador de la Tensión - Esquema de Montagem Regulador de Tensão

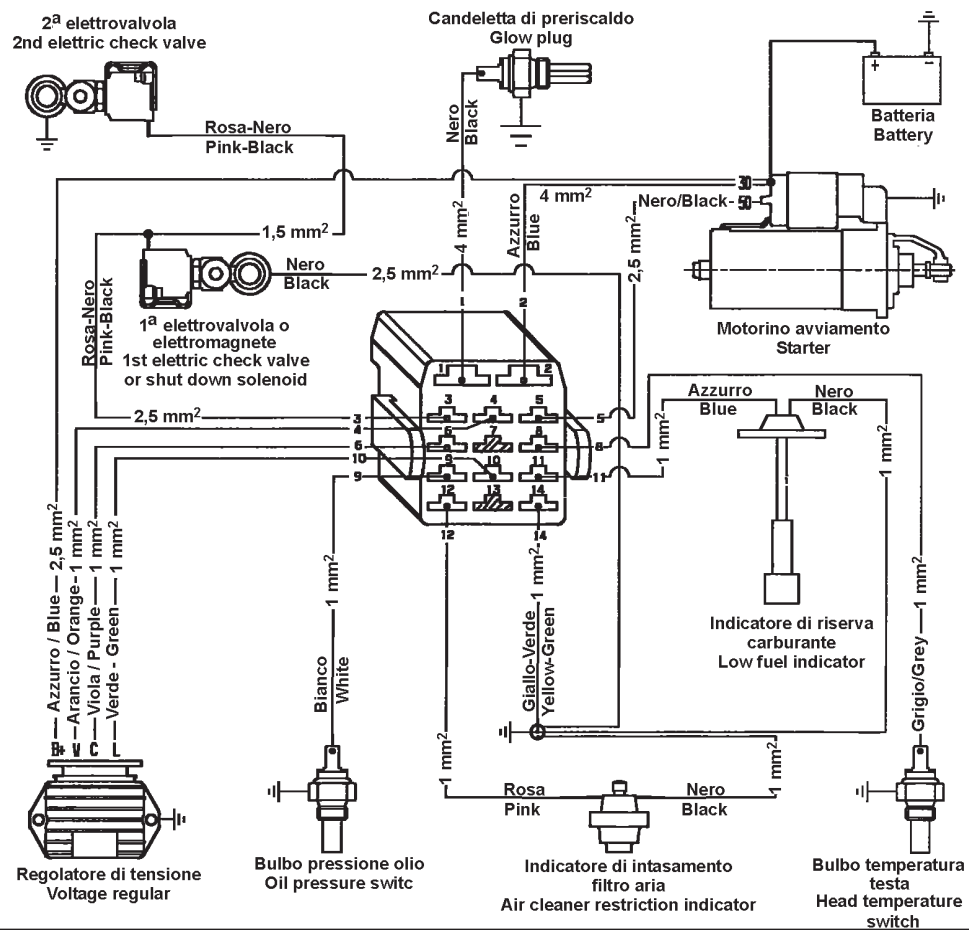


- Place the voltage regulator in an open-air location, away from heat sources.
Temperature on the point indicated in the graphic should not exceed 176°F (80°C).
- Il regolatore di tensione deve essere installato in una posizione ventilata lontana da fonti di calore.
La temperatura rilevata sul punto evidenziato deve essere inferiore agli 80° C.
- Le régulateur de tension doit être installé dans un endroit aéré loin de sources de chaleur.
La température mesurée sur le point en évidence ne doit pas dépasser 80° C.
- Der Spannungsregler muß an einer belüfteten Stelle, von Wärmequellen entfernt, installiert werden.
- Die auf dem angeführten Punkt gemessene Temperatur muß unter 80° C liegen.
- El regulador de tensión se debe instalar en una posición ventilada lejos de fuentes de calor.
La temperatura que aparece en el punto evidenciado tiene que ser inferior a los 80° C.
- O regulador de tensão deve ser instalado numa posição ventilada longe de fontes de calor.
A temperatura medida no ponto evidenciado deve ser inferior aos 80° C.

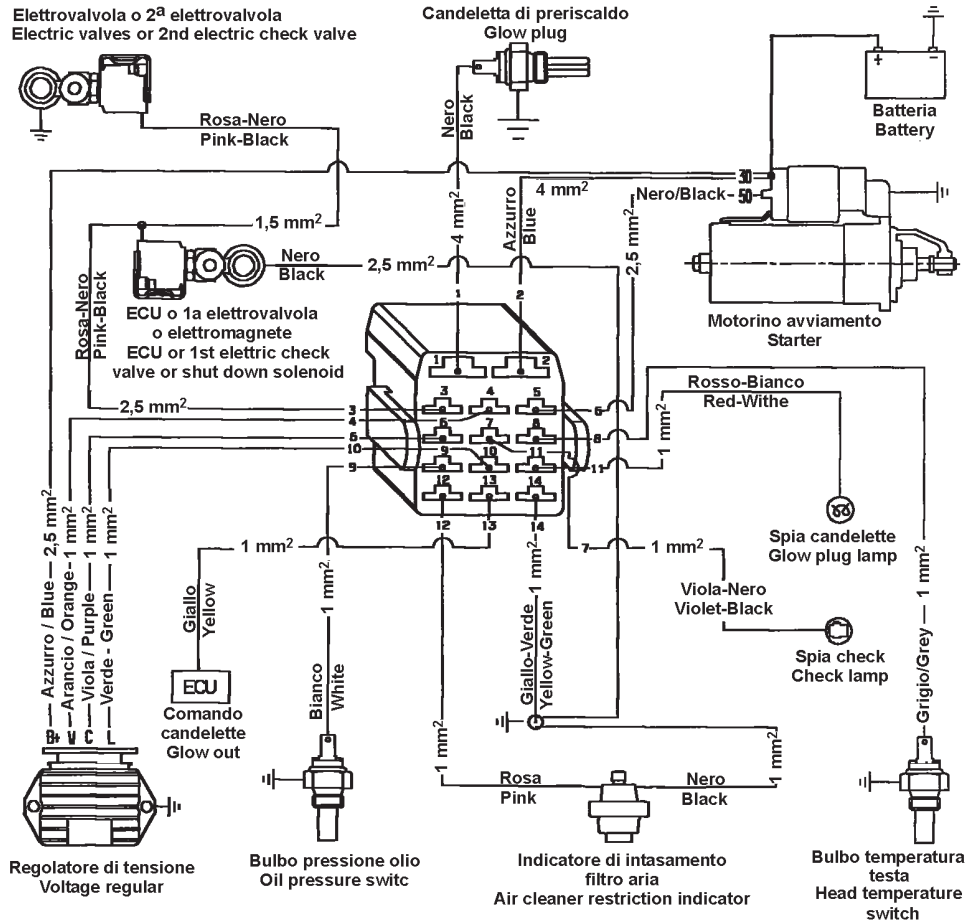
3) Standard Engine Wiring Diagram - Schema Elettrico Cablaggio Motore Standard - Schéma de Câblage Moteur Standard - Schaltplan der Standard Verkabelung des Motors - Esquema Eléctrico del Cableado del Motor Equipado - Esquema Eléctrico



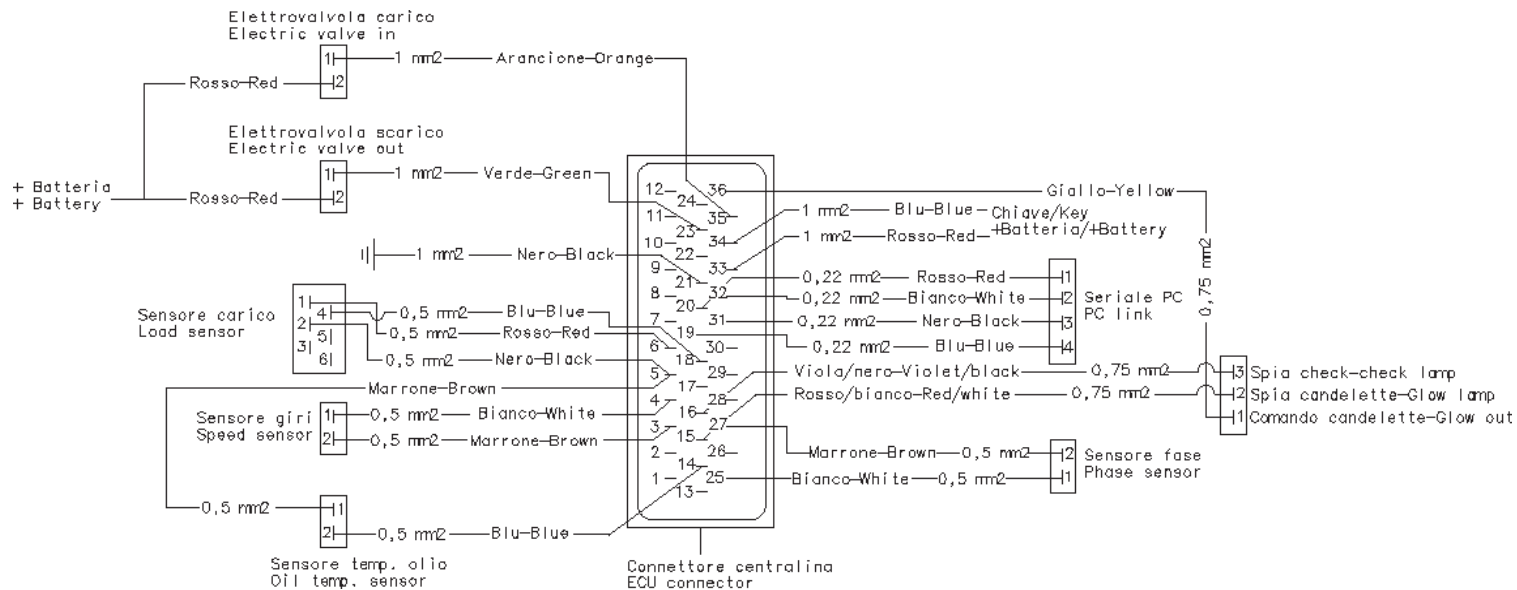
4) Complete Engine Wiring Diagram - Schema Elettrico Cablaggio Motore Completo - Schéma de Câblage Moteur Complet - Schaltplan der Kompletten Verkabelung des Motors - Esquema Eléctrico del Cableado del Motor Equipado - Esquema Eléctrico Completo de Cablagem do Motor



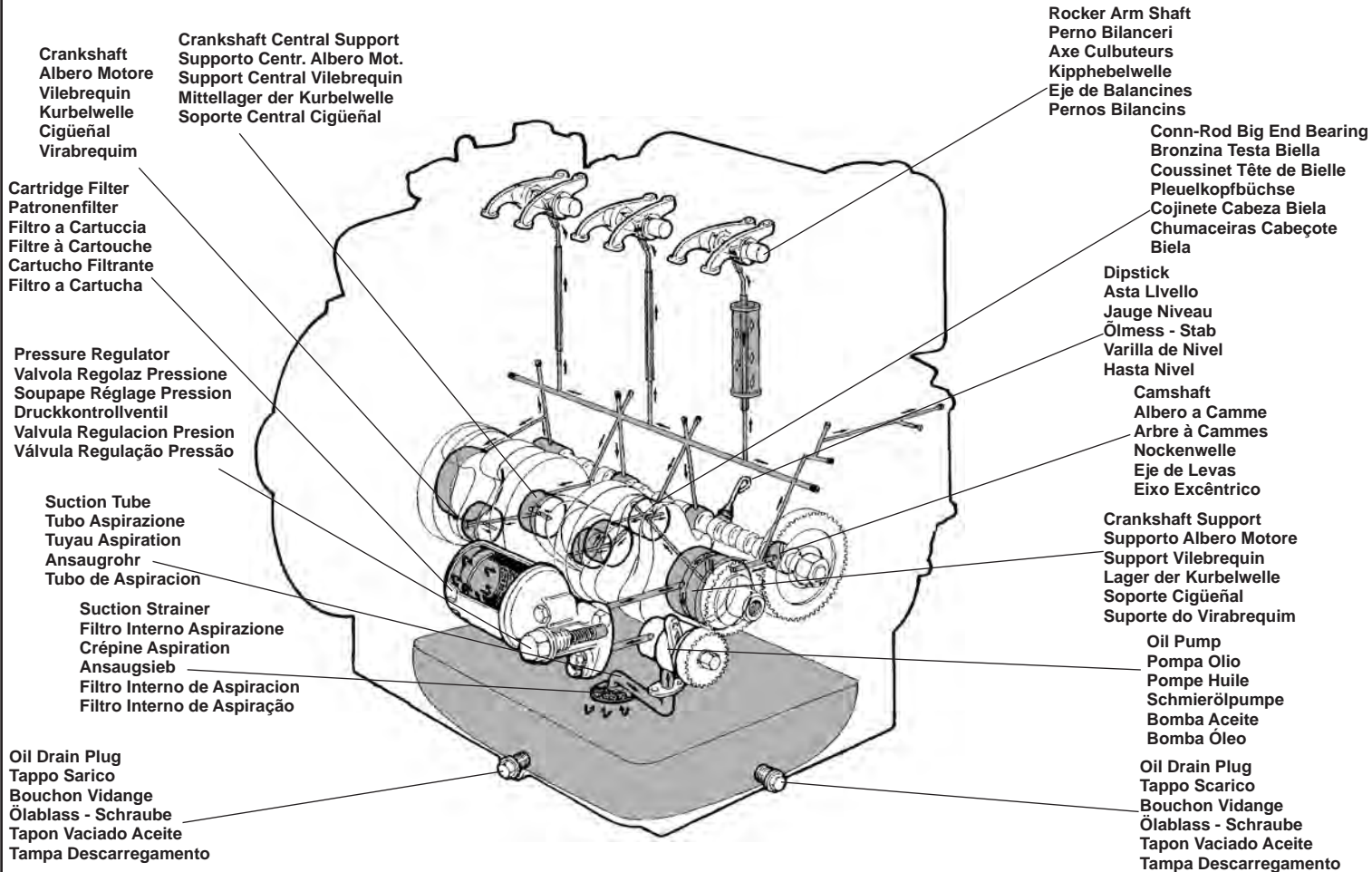
5) Engine Wiring Diagram EPA 2 - Schema Elettrico Cablaggio Motore EPA 2 - Schéma de Câblage Moteur EPA 2 - Schaltplan der Motorverkabelung EPA 2 - Esquema Eléctrico del Cableado del Motor EPA 2 - Esquema Eléctrico Electrificación Motor EPA 2



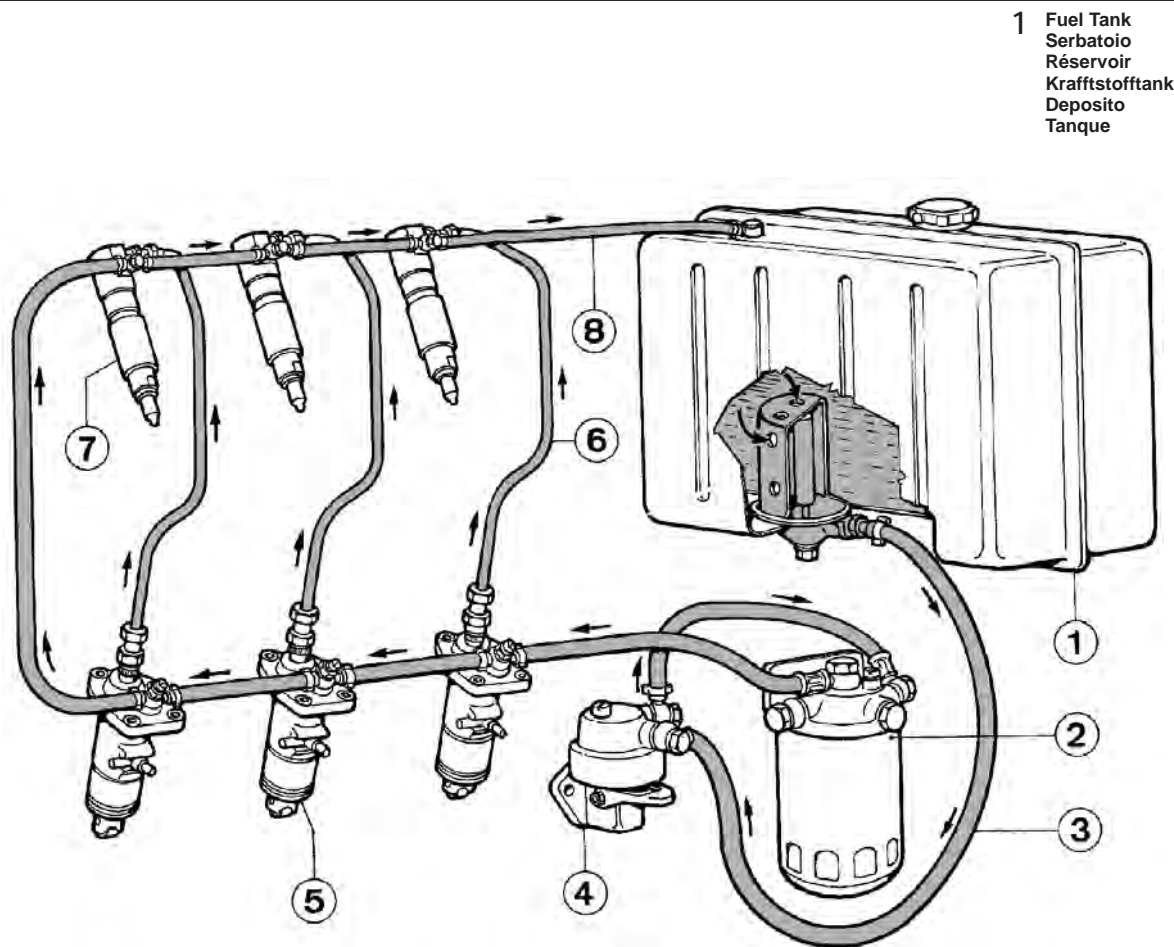
6) EPA 2 Control Unit Cable Harness Wiring Diagram - Schema Elettrico Cablaggio Centralina EPA 2 - Schéma Électrique Câblage Boîte EPA 2 - Schaltplan Verkabelung Steuergehäuse EPA 2 - Circuito Eléctrico Cableado Centralita EPA 2 - Esquema Eléctrico de Cablagem da Unidade EPA 2



7) Lubricating System - Circuito Lubrificazione - Circuit de Graissage - Schmierölkreislauf - Circuito de Lubrificación - Circuito Lubrificação



8) Fuel System - Circuito Combustibile - Circuit Combustible - Kraftstoffanlage - Circuito Combustibile - Circuito Combustível



1 Fuel Tank
Serbatoio
Réservoir
Kraftstofftank
Deposito
Tanque

2 Cartridge Filter
Filtro a Cartuccia
Filtre à Cartouche
Patronenfilter
Filtro de Cartucho
Filtro a Cartucha

3 Feeding Pipe
Tubo Alimentazione
Tuyau d'Alimentation
Förderleitung
Tubo Alimentacion
Tubo Alimentação

4 Fuel Feeding Pump
Pompa Alimentazione
Pompe d'Alimentation
Kraftstoff-Förderpumpe
Bomba Alimentacion
Bomba Alimentação

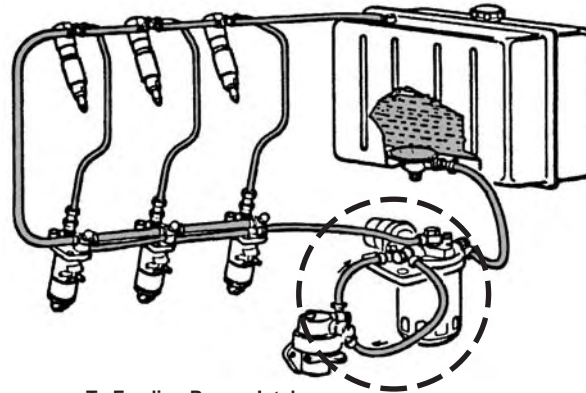
5 Iniection Pump
Pompa Iniezione
Pompe d'Injection
Einspritzpumpe
Bomba Inyeccion
Bomba Injeção

6 Delivery Liné
Tubo Mandata
Tuyau de Débit
Druckrohr
Tubo de Mando
Tubo deRefluxo

7 Injectors
Iniettori
Injecteurs
Einspritzdüsen
Inyectoros
Injetor

8 Injector Return Line
Tubo Rifiuto Iniettori
Tuyau Rebut Injecteurs
Leckölleitung
Tubo Retorno Inyectoros
Tubo Refugo Injetor

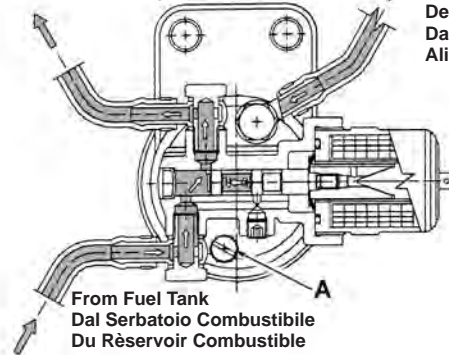
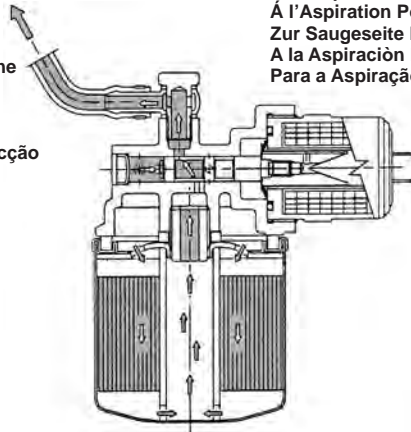
9) QSD Device - Dispositivo QSD - Dispositif QSD - QSD Vorrichtung - Dispositivo QSD - Dispositivo QSD



To Feeding Pumpe Intake
 Alla Aspirazione Pompa Alimentazione
 À l'Aspiration Pompe Alimentation
 Zur Saugeseite Förderpumpe
 A la Aspiración Bomba Alimentación
 Para a Aspiração da Bomba de Alimentação

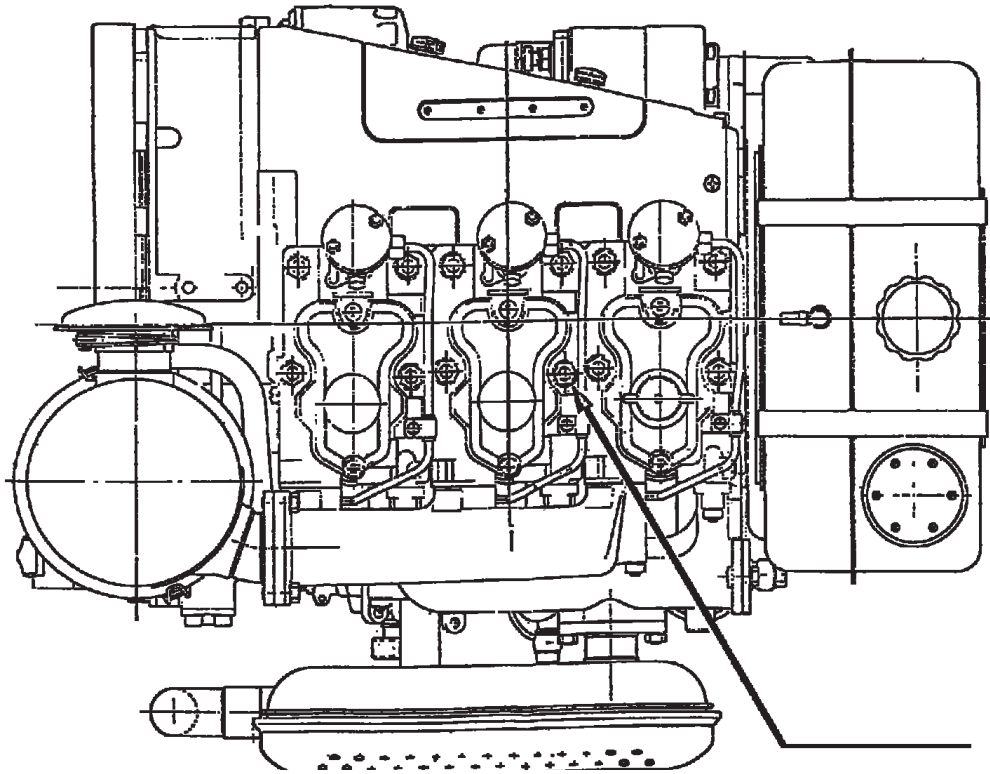
From Pump Delivery
 Dalla Mandata Pompa Alimentazione
 Du refolement Pompe Alimentation
 Von Förderpumpe
 Del Envío Bomba alimentacion
 Da Descarga da Bomba de Alimentação

To Injection Pumpe
 Alla Pompa di Iniezione
 À la Pompe Injection
 Zur Einspritzpumpe
 A la Bomba Inyección
 Para a Bomba de Injeção

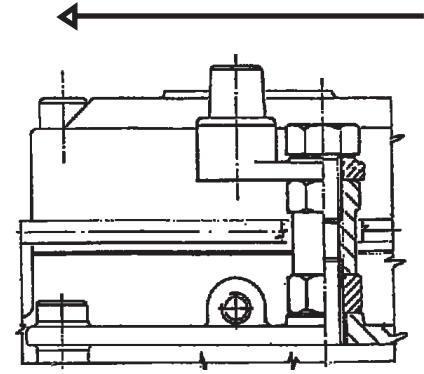


From Fuel Tank
 Dal Serbatoio Combustibile
 Du Réservoir Combustible
 Vom Brennstofftank
 Del Depósito Combustible
 Do Depósito de Combustível

10) Head Temperature Thermostat - Termostato Temperatura Testa - Thermostat Température de la Culasse - Thermostat Kopf Temperatur - Termostato Temperatura Culata - Termóstato Para Temperatura da Cabeça



Towards the Exhaust
Verso lo Scarico
vers l'Échappement
Richtung Auslass
Hacia la Salida
Para a Descarga



1)*

Battery not supplied. Ground rubber mounted engines.

Batteria non fornita. Se il motore ha supporti in gomma collegare a massa.

La batterie n'est pas livrée. Si le moteur a des supports en caoutchouc, connecter à la masse.

Lieferung der Batterie nicht inbegriffen. Wird Motor auf Gummielementen gelagert - Masseband anbringen.

Sin incluir batería. Si el motor va montado sobre soportes de goma efectuar una buena conexión a masa.

Bateria não fornecida. Se o motor tem suportes de borracha ligar à massa.

RECOMMENDED BATTERIES
BATTERIE CONSIGLIATE
BATTERIES CONSEILLÉES
EMPFOHLENE BATTERIE
BATERÍAS RECOMENDADAS
BATERIAS RECOMENDADAS

Standard Operating Conditions
In Condizioni di Avviamento Normale
En Conditions de Démarrage Standard
In Normalen Anlassbedingungen
En Condiciones de Arranque Normal
Em Condições de Arranque Normal

12V - 66Ah/300A DIN

Heavy-Duty Operating Conditions
In Condizioni di Avviamento gravoso
En Conditions de Démarrage à Haute sollicitation
In Schwierigen Anlassbedingungen
En Condiciones de Arranque Difícil
Em Condições de Arranque Difícil

12V - 88Ah/330A DIN

LIMITED 3 YEAR KOHLER® DIESEL ENGINE WARRANTY

Kohler Co. warrants to the original retail consumer that each new KOHLER® Diesel engine sold by Kohler Co. will be free from manufacturing defects in materials or workmanship in normal residential service for a period of three (3) years from date of purchase, provided it is operated and maintained in accordance with Kohler Co.'s instructions and manuals.

Our obligation under this warranty is expressly limited, at our option, to the replacement or repair at Kohler Co., Kohler, Wisconsin 53044, or at a service facility designated by us of such parts as inspection shall disclose to have been defective.

EXCLUSIONS:

Mufflers on engines used commercially (non-residential) are warranted for one (1) year from date of purchase, except catalytic mufflers, which are warranted for two (2) years.

This warranty does not apply to defects caused by casualty or unreasonable use, including faulty repairs by others and failure to provide reasonable and necessary maintenance.

The following items are not covered by this warranty:

Engine accessories such as fuel tanks, clutches, transmissions, power-drive assemblies, and batteries, unless supplied or installed by Kohler Co. These are subject to the warranties, if any, of their manufacturers.

KOHLER CO. AND/OR THE SELLER SHALL NOT BE LIABLE FOR SPECIAL, INDIRECT, INCIDENTAL, OR CONSEQUENTIAL DAMAGES OF ANY KIND, including but not limited to labor costs or transportation charges in connection with the repair or replacement of defective parts.

IMPLIED OR STATUTORY WARRANTIES, INCLUDING WARRANTIES OF MERCHANTABILITY OR FITNESS FOR A PARTICULAR PURPOSE, ARE EXPRESSLY LIMITED TO THE DURATION OF THIS WRITTEN WARRANTY. We make no other express warranty, nor is any one authorized to make any on our behalf.

Some states do not allow limitations on how long an implied warranty lasts, or the exclusion or limitation of incidental or consequential damages, so the above limitation or exclusion may not apply to you.

This warranty gives you specific legal rights, and you may also have other rights, which vary from state to state.

TO OBTAIN WARRANTY SERVICE:

Purchaser must bring the engine to an authorized Kohler service facility. To locate the nearest facility, visit our website, www.kohlerengines.com, and use the locator function, consult your Yellow Pages, or call 1-800-544-2444.

ENGINE DIVISION, KOHLER CO., KOHLER, WISCONSIN 53044

KOHLER CO.
FEDERAL AND CALIFORNIA EMISSION CONTROL SYSTEMS
LIMITED WARRANTY OFF-ROAD DIESEL ENGINES

The U.S. Environmental Protection Agency (EPA), the California Air Resources Board (CARB), and Kohler Co. are pleased to explain the Federal and California Emission Control System Warranty on your 2008 and later off-road compression ignition (diesel) engine. Kohler Co. warrants that the engine is designed, built and equipped to meet the U.S. EPA and CARB off-road diesel regulations. The warranty period shall begin on the date the engine or equipment is delivered to an ultimate purchaser. The engine must be free of material or workmanship defects for the time period detailed in the manufacturer's warranty coverage section of this document below. Kohler Co. must warrant the emission control system on the engine for the period of time listed in the section below, provided there has been no abuse, neglect or improper maintenance.

The owner shall not be charged for diagnostic labor that leads to the determination that a warranted part is in fact defective, provided that such diagnostic work is performed at a warranty station.

MANUFACTURER'S WARRANTY COVERAGE

Your off-road, diesel engine emission control system is covered under warranty for a period of five (5) years or 3,000 hours, whichever occurs first, beginning on the date the engine or equipment is delivered to an ultimate purchaser for all constant speed engines with maximum power $19 \leq kW < 37$ and rated speed less than 3,000 rpm, all variable speed engines with maximum power $19 \leq kW < 37$, and all variable or constant speed engines with maximum power greater than 37 kW. Your off-road, diesel engine emission control system on variable or constant-speed engines with maximum power less than 19 kW, and for constant speed engines with maximum power $19 \leq kW < 37$ and rated speed equal to or greater than 3,000 rpm is covered under warranty for a period of two (2) years or 1,500 hours, whichever occurs first.

OWNER'S WARRANTY RESPONSIBILITIES

- (a) You are responsible for the performance of all required maintenance including the use of approved fluids as detailed in your operators/ owners manual. It is not necessary for replacement parts to be the same brand or by the same manufacturer as the original part sold with the engine. Such use shall not reduce the warranty obligations of the engine manufacturer.
- (b) Be aware, however, that Kohler Co. may deny warranty coverage if the engine or a part has failed due to abuse, neglect, improper maintenance or unapproved modifications.
- (c) You are responsible for initiating the warranty process. The ARB suggests that you present your heavy-duty off-road engine to a Kohler dealer as soon as a problem exists. To locate the nearest Kohler authorized service center, visit our website, www.kohlerengines.com, and click on DEALER LOCATOR, or telephone 1-800-544-2444 (U.S. and Canada).

COVERAGE

Kohler Co. will repair or replace emission control system parts, components and sub-assemblies found to be defective with respect to materials or workmanship at no cost to you including engine exhaust system related diagnosis, labor and parts. The choice and responsibility of the decision to repair or replace an emission control system defect will be solely that of Kohler Co. Emission control system parts/components covered by the Federal and California Emission Control Systems Limited Warranty are listed below:

- Fuel Injector(s)
- Injection Pump(s)
- Exhaust Manifold
- Intake Manifold
- Exhaust Gas Recirculation (EGR) Tube
- Crankcase Ventilation Valve
- Electronic Control Unit (ECU) if Equipped
- Sensors Associated With ECU Operation
- Emission Control Information Labels
- Turbocharger (if equipped)
- Fuel Limiting Device

Parts/components that are scheduled to be replaced as part of the required maintenance schedule will be covered under the warranty provisions for a period of time up to the first scheduled replacement point for the subject parts/components. Subsequent damage to other engine components as a direct result of a warrantable failure of an exhaust emission part/component will be covered under the warranty provisions described herein. As the heavy-duty off-road engine owner, you should however be aware that Kohler may deny you warranty coverage if your heavy-duty off-road engine or a part has failed due to abuse, neglect, improper maintenance or unapproved modifications. Only due to the above reasons, the manufacturer may deny the warranty coverage.

MAINTENANCE AND REPAIR REQUIREMENTS

The owner is responsible for the proper use and maintenance of the engine. Kohler Co. recommends that all receipts and records covering the performance of regular maintenance be retained in case questions arise. If the engine is resold during the warranty period, the maintenance records should be transferred to each subsequent owner. Kohler Co. may not deny warranty repairs solely because of the lack of repair, maintenance or failure to keep maintenance records. Normal maintenance, replacement or repair of emission control devices and systems may be performed by any repair establishment or individual; however, warranty repairs must be performed by a Kohler authorized service center. Any replacement part or service that is equivalent in performance and durability may be used in non-warranty maintenance and repairs, and shall not reduce warranty obligations of the engine manufacturer.

CALIFORNIA EMISSION CONTROL WARRANTY STATEMENT

YOUR WARRANTY RIGHTS AND OBLIGATIONS

The California Air Resources Board and Kohler Co. are pleased to explain the emission control system warranty on your 2008 and later engine. In California, new heavy-duty off-road engines must be designed, built and equipped to meet the State's stringent anti-smog standards. Kohler Co. must warrant the emission control system on your engine for the time period listed below provided there has been no abuse, neglect or improper maintenance of your engine.

Your emission control system may include parts such as the fuel-injection system and the air induction system. Also included may be hoses, connectors and other emission related assemblies. Where a warrantable condition exists, Kohler Co. will repair your heavy-duty off-road engine at no cost to you including diagnosis, parts and labor.

MANUFACTURER'S WARRANTY COVERAGE:

Your off-road, diesel engine emission control system is covered under warranty for a period of five (5) years or 3,000 hours, whichever occurs first, beginning on the date the engine or equipment is delivered to an ultimate purchaser for all constant speed engines with maximum power $19 \leq kW < 37$ and rated speed less than 3,000 rpm, all variable speed engines with maximum power $19 \leq kW < 37$, and all variable or constant speed engines with maximum power greater than 37 kW. Your off-road, diesel engine emission control system on variable or constant-speed engines with maximum power less than 19 kW, and for constant speed engines with maximum power $19 \leq kW < 37$ and rated speed equal to or greater than 3,000 rpm is covered under warranty for a period of two (2) years or 1,500 hours, whichever occurs first. If any emission related part on your engine is defective, the part will be repaired or replaced by Kohler Co.

OWNER'S WARRANTY RESPONSIBILITIES:

As the heavy-duty off-road engine owner, you are responsible for the performance of the required maintenance listed in your Kohler Co. owner's manual. Kohler Co. recommends that you retain all receipts covering maintenance on your heavy-duty off-road engine, but Kohler Co. cannot deny warranty solely for the lack of receipts or for your failure to ensure the performance of all recommended scheduled maintenance.

As the heavy-duty off-road engine owner, you should however be aware that Kohler Co. may deny you warranty coverage if your heavy-duty off-road engine or emission control related component has failed due to abuse, neglect, improper maintenance or unapproved modifications.

Your engine is designed to operate on commercial diesel fuel (No. 1 or No. 2 low sulfur or ultra low sulfur diesel fuel) only. Use of any other fuel may result in your engine no longer operating in compliance with California's emissions requirements.

You are responsible for initiating the warranty process. The Air Resources Board suggests that you present your heavy-duty off-road engine to a Kohler Co. dealer as soon as a problem exists. The warranty repairs should be completed by the dealer as expeditiously as possible.

Please review the document titled, "Kohler Co. Federal and California Emission Control Systems Limited Warranty Off-Road Diesel Engines," for complete details of your heavy-duty off-road engine warranty. If you have any questions regarding your warranty rights and responsibilities or the location of the nearest Kohler authorized service center, you should contact Kohler Co. at 1-800-544-2444 or access our website at www.kohlerengines.com.

GARANZIA LIMITATA DI 3 ANNI, MOTORE DIESEL KOHLER®

Kohler Co. garantisce al consumatore originale che ogni nuovo motore diesel KOHLER® venduto da Kohler Co. non presenterà difetti di fabbricazione relativi a materiali e manodopera, in caso di normale utilizzo privato, per un periodo di tre (3) anni dalla data di acquisto, a condizione che il motore sia utilizzato e sottoposto a manutenzione come previsto dalle istruzioni e dai manuali di Kohler Co.

Il nostro obbligo con la presente garanzia è limitato espressamente, a nostra discrezione, alla sostituzione o riparazione delle parti ritenute difettose dopo debita verifica, presso Kohler Co., Kohler, Wisconsin 53044, oppure presso un centro di assistenza da noi incaricato.

ESCLUSIONI:

I silenziatori sui motori usati a scopo commerciale (non privato) sono garantiti per un (1) anno dalla data di acquisto, ad eccezione dei silenziatori catalitici che sono garantiti per due (2) anni.

La presente garanzia non si applica nel caso di guasti causati da incidenti o da un uso non ragionevole, che comprende riparazioni difettose effettuate da terzi oppure nel caso di mancata esecuzione della necessaria manutenzione.

La presente garanzia non copre quanto segue:

Accessori del motore come serbatoi del carburante, frizioni, trasmissioni, alimentatori e batterie, a meno che non siano stati forniti o installati da Kohler Co. Questi accessori sono coperti dalle eventuali garanzie dei rispettivi produttori.

KOHLER CO. E/O IL RIVENDITORE NON SONO RESPONSABILI PER DANNI SPECIALI, INDIRECTI, ACCIDENTALI O CONSEGUENTI DI NESSUN GENERE, che comprendono, ma non in modo limitativo, costi per manodopera o spese di trasporto legati alla riparazione o sostituzione di parti difettose.

LE GARANZIE IMPLICITE O PER LEGGE, COMPRESSE LE GARANZIE DI COMMERCIALIZZABILITÀ E IDONEITÀ PER UNO SCOPO PARTICOLARE SONO ESPRESSAMENTE LIMITATE ALLA DURATA DELLA PRESENTE GARANZIA. **Non assicuriamo altre garanzie espresse e nessuno è autorizzato a farlo per nostro conto.**

In alcuni stati non sono consentite limitazioni alla durata di una garanzia implicita, oppure l'esclusione o la limitazione di danni accidentali o conseguenti. In tale caso, la suddetta limitazione o esclusione non si applica al rispettivo acquirente.

Questa garanzia fornisce diritti legali specifici e l'acquirente potrebbe disporre anche di diritti aggiuntivi che variano da stato a stato.

COME OTTENERE L'ASSISTENZA COPERTA DA GARANZIA:

Gli acquirenti devono portare il motore presso un centro di assistenza autorizzato Kohler. Per localizzare il centro di assistenza più vicino, visitare il sito www.kohlerengines.com e utilizzare l'apposita funzione, consultare le Pagine Gialle oppure chiamare il numero 1-800-544-2444.

ENGINE DIVISION, KOHLER CO., KOHLER, WISCONSIN 53044

KOHLER CO.
SISTEMI DI CONTROLLO DELLE EMISSIONI FEDERALI E NELLO STATO DELLA CALIFORNIA
GARANZIA LIMITATA MOTORI DIESEL OFF-ROAD

L'EPA (agenzia di protezione ambientale statunitense), il CARB (comitato delle risorse aeree della California) e Kohler Co. sono lieti di illustrare la garanzia sui sistemi di controllo delle emissioni federali e nello Stato della California per il motore (diesel) off-road ad accensione per compressione, fabbricato nel 2008 o in seguito. Kohler Co. garantisce che il motore è stato disegnato, realizzato ed accessorizzato in conformità delle direttive CARB sui motori diesel off-road emesse dall'EPA negli Stati Uniti. Il periodo di garanzia decorre dalla data in cui il motore o l'apparecchiatura vengono consegnati ad un acquirente finale. Il motore deve essere privo di difetti di materiali o di fabbricazione per il periodo indicato nella seguente sezione Copertura di garanzia del costruttore. Kohler Co. s'impegna a garantire il sistema di controllo delle emissioni del motore per il periodo di tempo indicato nella sezione sottostante, salvo abusi, negligenza o manutenzione non idonea.

La manodopera dei tecnici della diagnostica volta a determinare il difetto di un componente in garanzia non dà luogo ad alcuna spesa per il proprietario, a condizione che l'intervento avvenga presso un'officina preposta.

COPERTURA IN GARANZIA DEL COSTRUTTORE

Il sistema di controllo delle emissioni per motori diesel off-road è protetto da una garanzia della durata di cinque (5) anni ovvero 3.000 ore, in base alla scadenza che sopraggiunge per prima, a decorrere dalla data in cui il motore o l'apparecchiatura vengono consegnati all'acquirente finale per tutti i motori a velocità costante con potenza massima $19 \leq kW < 37$ e velocità nominale inferiore a 3.000 giri/min., tutti i motori con potenza massima di $19 \leq kW < 37$ e tutti i motori a velocità costante o variabile con potenza massima superiore a 37 kW. Il sistema di controllo delle emissioni per il motore diesel off-road a velocità costante o variabile con potenza massima inferiore a 19 kW e per il motore diesel a velocità costante con potenza massima di $19 \leq kW < 37$ e velocità nominale uguale/superiore a 3.000 giri/min. è coperto da garanzia per un periodo di due (2) anni ovvero 1.500 ore, in base alla scadenza che sopraggiunge prima.

RESPONSABILITÀ DEL PROPRIETARIO DURANTE IL PERIODO DI GARANZIA

- (a) Il proprietario è responsabile dell'esecuzione di tutta la manutenzione necessaria, incluso l'uso di liquidi approvati come descritto nel manuale dell'utilizzatore proprietario. **Non è indispensabile che i ricambi siano dello stesso marchio o dello stesso costruttore del componente originale venduto con il motore. L'impiego di ricambi di marchio e/o costruttore diversi non modifica gli obblighi di garanzia del costruttore del motore.**
- (b) Kohler Co. si riserva la facoltà di negare la copertura di garanzia se il motore o un suo componente hanno subito danneggiamenti in seguito ad abuso, negligenza, manutenzione non adeguata o modifiche non approvate.
- (c) Il proprietario del motore è responsabile di avviare la procedura di garanzia. L'ARB suggerisce di sottoporre il motore off-road per carichi gravosi all'attenzione di un rivenditore Kohler Co. non appena insorge un problema. Per conoscere il centro di assistenza più vicino, chiamare il numero 1-800-544-2444 o visitare il sito Web www.kohlerengines.com.

COPERTURA

Kohler Co. s'impegna a riparare o sostituire gli elementi, i componenti e i sottoassiemi del sistema di controllo delle emissioni rinvenuti difettosi per materiali o fabbricazione, senza costi aggiuntivi e compresi i servizi di diagnostica, manodopera e ricambi per il sistema di scarico del motore. La scelta e la responsabilità della decisione di riparare o sostituire un sistema di controllo delle emissioni difettoso spetta esclusivamente a Kohler Co. Segue un elenco degli elementi/componenti del sistema di controllo delle emissioni coperti dalla garanzia limitata sui sistemi di controllo delle emissioni federale e in vigore nello Stato della California.

- Iniettori diesel
- Pompe di iniezione
- Collettore di scarico
- Collettore di aspirazione
- Tubo di ricircolo del gas di scarico (EGR)
- Valvola di aerazione del carter
- Unità di controllo elettronica (ECU), se installata
- Sensori correlati al funzionamento dell'ECU
- Etichette con i dati sul controllo delle emissioni
- Turbocompressore (se presente)
- Dispositivo di limitazione del carburante

Le parti/i componenti il cui ricambio è previsto durante la manutenzione programmata saranno coperti da garanzia fino alla scadenza prevista per la prima sostituzione. Danni ad altri componenti del motore determinati direttamente da un guasto coperto da garanzia La garanzia sugli elementi/componenti dell'emissione di scarico è descritta di seguito.

Il proprietario di un motore off-road per servizio gravoso deve tener presente che Kohler Co. si riserva la facoltà di negare la copertura in garanzia ove il motore o un suo componente abbiano riportato danneggiamenti in seguito ad abuso, negligenza, manutenzione non adeguata o modifiche non approvate. La copertura in garanzia del costruttore può essere negata esclusivamente per le cause di cui sopra.

REQUISITI DI MANUTENZIONE E RIPARAZIONE

Il proprietario è responsabile dell'uso e della manutenzione appropriati del motore. Kohler Co. consiglia di conservare tutte le ricevute e la documentazione inerenti lo svolgimento della regolare manutenzione in caso dovessero presentarsi problemi. Se il motore viene rivenduto durante il periodo di garanzia, i documenti relativi alla manutenzione devono essere consegnati al nuovo proprietario. Un mancato intervento di riparazione e manutenzione, oppure l'assenza delle registrazioni sulla manutenzione, non costituisce motivazione sufficiente a giustificare il rifiuto da parte di Kohler Co. di provvedere alle riparazioni previste dalla garanzia.

La regolare manutenzione, sostituzione o riparazione di dispositivi e sistemi di controllo delle emissioni possono essere effettuate presso qualsiasi centro specializzato o anche da un singolo tecnico; **le riparazioni coperte da garanzia devono essere, invece, eseguite presso un centro di manutenzione autorizzato Kohler.** Per interventi di riparazione o servizi non coperti da garanzia è ammesso l'utilizzo di parti di ricambio equivalenti per prestazioni e durata, senza per questo ridurre gli obblighi di garanzia da parte del costruttore del motore.

GARANZIA SUL CONTROLLO DELLE EMISSIONI NELLO STATO DELLA CALIFORNIA DIRITTI E DOVERI POSTI IN ESSERE DALLA GARANZIA

Il CARB (comitato delle risorse aeree della California) e Kohler Co. sono lieti di illustrare la **garanzia sui sistemi di controllo delle emissioni** prevista per il motore fabbricato nel 2008 o in seguito. In California i nuovi motori off-road per servizio gravoso devono essere progettati, costruiti ed equipaggiati nel rispetto delle severe norme anti-inquinamento in vigore. Kohler Co. è tenuta a garantire il sistema di controllo delle emissioni del motore per il periodo di tempo indicato di seguito, salvo abusi, negligenza o manutenzione non idonea del motore.

Il sistema di controllo delle emissioni può includere componenti quali il sistema di iniezione e il sistema a induzione dell'aria, nonché tubi flessibili, connettori e altri dispositivi correlati alle emissioni.

Laddove si presenti un problema previsto dalla garanzia, Kohler Co. riparerà il motore off-road per servizio gravoso senza costi aggiuntivi, provvedendo anche alla diagnostica del problema, alle parti di ricambio ed alla manodopera.

COPERTURA IN GARANZIA DEL COSTRUTTORE:

Il sistema di controllo delle emissioni per motori diesel off-road è protetto da una garanzia della durata di cinque (5) anni ovvero 3.000 ore, in base a quella che sopraggiunge per prima, a decorrere dalla data in cui il motore o l'apparecchiatura vengono consegnati all'acquirente finale per tutti i motori a velocità costante con potenza massima $19 \leq kW < 37$ e velocità nominale inferiore a 3.000 giri/min., tutti i motori con potenza massima di $19 \leq kW < 37$ e tutti i motori a velocità costante o variabile con potenza massima superiore a 37 kW. Il sistema di controllo delle emissioni per i motori diesel off-road a velocità costante o variabile con potenza massima inferiore a 19 kW e per i motori diesel a velocità costante con potenza massima di $19 \leq kW < 37$ e velocità nominale uguali o superiore a 3.000 giri/min. sono coperti da garanzia per un periodo di due (2) anni ovvero 1.500 ore, in base alla scadenza che sopraggiunge prima. L'eventuale difetto riscontrato su un qualsiasi componente correlato alle emissioni implica la riparazione e/o sostituzione da parte di Kohler Co.

RESPONSABILITÀ DEL PROPRIETARIO DURANTE IL PERIODO DI GARANZIA

Il proprietario di un motore off-road per servizio gravoso è tenuto ad effettuare la manutenzione necessaria indicata nel manuale dell'utilizzatore di Kohler Co. Kohler Co. suggerisce di conservare tutte le ricevute relative alla manutenzione del motore off-road per servizio gravoso. Kohler Co. non può, tuttavia, rifiutare di eseguire gli interventi di riparazione in garanzia esclusivamente a causa di una mancata manutenzione o perché il proprietario non ha conservato la relativa documentazione.

Il proprietario dei motori off-road per servizio gravoso deve in ogni caso considerare che Kohler Co. ha la facoltà di negare la copertura in garanzia se il motore o un suo componente hanno subito danneggiamenti in seguito ad abuso, negligenza, manutenzione non adeguata o modifiche non approvate.

Il motore è progettato per funzionare esclusivamente con carburante diesel commerciale (carburante diesel n. 1 o n. 2 a basso o bassissimo contenuto di zolfo). L'uso di un qualsiasi altro carburante può causare una non conformità del motore ai requisiti per le emissioni della California. Requisiti della direttiva sulle emissioni in vigore nello Stato della California.

Il proprietario del motore è responsabile di avviare la procedura di garanzia. Il CARB suggerisce di sottoporre il motore off-road per carichi gravosi all'attenzione di un rivenditore Kohler Co. non appena insorge un problema. Il rivenditore è tenuto a occuparsi delle riparazioni in garanzia con la massima tempestività.

Per conoscere tutti i dettagli sulla garanzia dei motori off-road per carichi gravosi, leggere il documento intitolato "Motori diesel off-road Kohler Co. a garanzia limitata per i sistemi di controllo delle emissioni federali e della California". Per domande sui diritti e le responsabilità poste in essere dalla garanzia oppure per conoscere la sede del centro manutenzione autorizzato Kohler Co. più vicino, chiamare il numero 1-800-544-2444 o visitare il sito Web www.kohlerengines.com.

GARANTIE LIMITÉE DE 3 ANS MOTEURS DIESEL KOHLER®

Kohler Co. garantit à l'acheteur initial que chaque moteur neuf diesel KOHLER® vendu par Kohler Co. sera exempt de vices de matériaux ou de main-d'œuvre dans des conditions de fonctionnement normales pour une période de trois (3) ans à compter de la date d'achat, s'il est utilisé et entretenu en respectant les directives et les manuels de Kohler Co.

Nos obligations en vertu de la présente garantie se limitent expressément, à notre convenance, au remplacement ou à la réparation aux installations de Kohler Co., Kohler, Wisconsin 53044, ou à un de nos ateliers de réparation désignés par nous de telles pièces dans la mesure où une inspection révélerait une défaillance.

EXCLUSIONS:

Les silencieux des moteurs à utilisation commerciale (non privée) sont garantis pendant un (1) an à compter de la date d'achat, à l'exception des pots d'échappement catalytiques, qui sont garantis pendant deux (2) ans.

La présente garantie ne couvre pas les défaillances causées par un accident ou une utilisation déraisonnable, notamment des réparations défectueuses ou le défaut de fournir un entretien raisonnable et nécessaire.

Les éléments suivants ne sont pas couverts par la présente garantie.

Les accessoires de moteur comme des réservoirs de carburant, des embrayages, des transmissions, des ensembles mécaniques et des batteries, à moins qu'ils n'aient été fournis et assemblés par Kohler Co. Ils sont assujettis aux garanties de leur fabricant.

KOHLER CO. ET/OU LE VENDEUR NE SERONT PAS TENUS RESPONSABLES DES DOMMAGES SPÉCIAUX, INDIRECTS, ACCIDENTELS OU SECONDAIRES, DE QUELQUE TYPE QUE CE SOIT, y compris, mais non limités à, coûts de main d'œuvre ou de transport dans le cadre de la réparation ou du remplacement des pièces défectueuses.

LES GARANTIES IMPLICITES OU LÉGALES, Y COMPRIS LES GARANTIES DE QUALITÉ MARCHANDE OU D'ADÉQUATION À UNE FIN PARTICULIÈRE, SONT EXPRESSÉMENT LIMITÉES À LA DURÉE DE CETTE GARANTIE ÉCRITE. Nous n'offrons aucune autre garantie expresse, et n'autorisons aucune partie à offrir une telle garantie.

Certains États n'autorisent pas la limitation de responsabilité concernant la durée des garanties implicites ou l'exclusion ou la limitation des dommages accessoires ou indirects, il est donc possible que les limitations ou exclusions ci-dessus ne s'appliquent pas à votre situation.

Cette garantie vous confère des droits spécifiques auxquels peuvent s'ajouter d'autres droits variant d'un État ou d'une province à l'autre.

POUR OBTENIR UN SERVICE DE GARANTIE:

L'acheteur doit apporter le moteur dans un atelier de réparation Kohler autorisé. Pour trouver l'établissement le plus près de chez vous, visitez notre site Web, www.kohlerengines.com, et utilisez la fonction de localisation, consultez vos Pages Jaunes ou composez le 1-800-544-2444.

ENGINE DIVISION, KOHLER CO., KOHLER, WISCONSIN 53044

KOHLER CO.
GARANTIE LIMITÉE SELON LES NORMES FÉDÉRALES ET CALIFORNIENNES
POUR LES SYSTÈMES DE CONTRÔLE DES ÉMISSIONS
MOTEURS DIESEL TOUT-TERRAIN

L'Agence américaine de protection de l'environnement (EPA), la Commission californienne en charge de la qualité de l'air (CARB) et Kohler Co. vous invitent à découvrir la garantie selon les normes fédérales et californiennes du système de contrôle des émissions de votre moteur diesel tout-terrain 2008 et ultérieur, à allumage par compression. Kohler Co. garantit que le moteur est conçu, construit et équipé afin de répondre aux réglementations américaines EPA et CARB régissant les moteurs diesel tout-terrain. La période de garantie commencera à la date de livraison du moteur ou de l'équipement à l'acheteur final. Le moteur ne doit présenter aucun défaut de matériau ou main d'œuvre pendant la période de temps spécifiée à la section de couverture de garantie du fabricant du document ci-dessous. Kohler Co. doit garantir le système de contrôle des émissions du moteur pour la période de temps listée à la section ci-dessous, à condition de l'absence de tout abus, toute négligence et toute maintenance inappropriée.

Le propriétaire ne sera pas facturé pour les coûts de diagnostic visant à déterminer qu'une pièce couverte par la garantie est effectivement défectueuse, à condition que ce travail de garantie soit réalisé à une station de garantie.

COUVERTURE DE GARANTIE DU FABRICANT

Votre système de contrôle des émissions de moteur diesel tout-terrain est sous garantie pendant une période de cinq (5) ans ou 3000 heures, le cas échéant, à compter de la date à partir de laquelle le moteur ou équipement est livré à l'acheteur final pour tous les moteurs à vitesse constante, d'une puissance maximum de $19 \leq kW < 37$ et d'un régime inférieur à 3000 tr/min, pour tous les moteurs à vitesse variable d'une puissance maximum de $19 \leq kW < 37$ et tous les moteurs à vitesse variable ou constante d'une puissance maximum supérieure à 37 kW. Votre système de contrôle des émissions de moteur diesel tout-terrain sur les moteurs à vitesse variable ou constante avec une puissance maximum inférieure à 19 kW et pour les moteurs à vitesse constante d'une puissance maximum de $19 \leq kW < 37$ et d'un régime égal ou supérieur à 3000 tr/min est sous garantie pendant une période de deux (2) ans ou 1500 heures, le cas échéant.

RESPONSABILITÉS DE GARANTIE DU PROPRIÉTAIRE

(a) Vous êtes responsable de la réalisation de toute la maintenance requise, y compris l'utilisation de liquides agréés comme spécifié dans votre manuel de l'opérateur/du propriétaire. Les pièces de rechange n'ont pas besoin d'être de la même marque ou fabriquées par le même constructeur que les pièces d'origine vendues avec le moteur. Ce type de pièce ne réduira pas les obligations de garantie du constructeur de moteur.

(b) Notez cependant que Kohler Co. est susceptible de réfuter la couverture de garantie si la défaillance du moteur ou d'une pièce est due à un abus, une négligence, une maintenance inappropriée ou des modifications non approuvées.

(c) Vous êtes responsable de démarrer le processus de garantie. Le ARB suggère que vous présentiez votre moteur tout terrain industriel à un concessionnaire Kohler dès qu'un problème survient. Pour obtenir les coordonnées des centres de service les plus proches, téléphonez au 1-800-544-2444 ou consultez le site www.kohlerengines.com.

COUVERTURE

Kohler Co. réparera ou remplacera les pièces, composants et sous-ensembles du système de contrôle des émissions qui présentent un défaut de matériau ou main d'œuvre constaté et prendra en charge tous les frais, y compris les pièces, la main d'œuvre et le diagnostic en rapport avec le système d'échappement du moteur. Le choix de réparer ou remplacer un défaut du système de contrôle des émissions et la responsabilité de cette décision reviendront entièrement à Kohler Co. Les composants/pièces du système de contrôle des émissions couverts par la Garantie limitée selon les normes fédérales et californiennes sont énumérés ci-dessous.

- Injecteur(s) de carburant
- Pompe(s) d'injection
- Collecteur d'échappement
- Collecteur d'admission
- Vanne de ventilation du carter moteur
- Tube de recirculation des gaz d'échappement (EGR)
- Unité de commande électronique (ECU), le cas échéant
- Capteurs associés au fonctionnement de l'ECU
- Étiquettes d'information sur le contrôle des émissions
- Turbocompresseur (le cas échéant)
- Dispositif de limitation de carburant

Les pièces/composants dont le remplacement est prévu dans le cadre du calendrier de maintenance requis seront couverts par les termes de la garantie pendant une période de temps allant jusqu'au premier point de remplacement prévu pour les pièces/composants en question. Tout dommage secondaire subi par d'autres composants du moteur résultant directement d'une défaillance couverte par la garantie d'un composant/une pièce du système d'émissions d'échappement sera couvert selon les conditions de garantie décrites dans le présent document.

En tant que propriétaire du moteur tout terrain industriel, vous devez néanmoins savoir que Kohler pourrait vous refuser la couverture de garantie si votre moteur tout terrain industriel ou une pièce était tombé en panne en raison d'abus, de négligence, de maintenance inappropriée ou de modifications non approuvées. Le fabriquant ne peut refuser la couverture de garantie qu'en raison des points susmentionnés.

EXIGENCES DE MAINTENANCE ET DE RÉPARATION

Le propriétaire est responsable de l'utilisation et de la maintenance correctes du moteur. Kohler Co. recommande de conserver tous les reçus et rapports concernant la réalisation de la maintenance régulière, dans l'éventualité de problèmes. Si le moteur est revendu pendant la période de garantie, les rapports de maintenance doivent être transmis à tout propriétaire ultérieur. Kohler Co. ne peut pas refuser des réparations couvertes par la garantie uniquement en raison du manque de réparation, maintenance ou omission d'archives de maintenance.

Les mesures normales de maintenance, remplacement ou réparation des dispositifs et systèmes de contrôle des émissions peuvent être effectuées par tout individu ou atelier de réparation ; cependant les réparations de garantie doivent être effectuées par un centre de service agréé Kohler. Des pièces de rechange ou de service présentant des performances et une durabilité équivalentes peuvent être utilisées pour des mesures de maintenance ou des réparations non couvertes par la garantie sans que cela n'affecte les obligations de garantie du fabricant du moteur.

DÉCLARATION DE GARANTIE DE CONTRÔLE DES ÉMISSIONS SELON LES NORMES CALIFORNIENNES VOS DROITS ET OBLIGATIONS DE GARANTIE

La Commission californienne en charge de la qualité de l'air et Kohler Co. ont le plaisir de présenter la garantie du système de contrôle des émissions sur votre moteur 2008 et ultérieur. En Californie, les nouveaux moteurs tout terrain industriels doivent être conçus, construits et équipés pour satisfaire aux normes anti-smog strictes de l'État. Kohler Co. doit garantir le système de contrôle des émissions sur votre moteur pour la période de temps listée ci-dessous, à condition de l'absence de tout abus, de toute négligence et de toute maintenance inappropriée de votre moteur.

Votre système de contrôle des émissions peut inclure des pièces comme un système d'injection du carburant et un système d'admission d'air. Des flexibles, connecteurs et autres ensembles associés au contrôle des émissions peuvent également être compris. Lorsqu'une panne couverte par la garantie survient, Kohler Co. réparera votre moteur tout terrain industriel gratuitement, y compris le diagnostic des pannes, la fourniture des pièces et la main d'œuvre.

COUVERTURE DE GARANTIE DU FABRICANT:

Votre système de contrôle des émissions de moteur diesel tout-terrain est sous garantie pendant une période de cinq (5) ans ou 3000 heures, le cas échéant, à compter de la date à partir de laquelle le moteur ou équipement est livré à l'acheteur final pour tous les moteurs à vitesse constante d'une puissance maximum de $19 \leq kW < 37$ et d'un régime inférieur à 3000 tr/min, pour tous les moteurs à vitesse variable d'une puissance maximum de $19 \leq kW < 37$ et pour tous les moteurs à vitesse variable ou constante d'une puissance maximum supérieure à 37 kW. Votre système de contrôle des émissions de moteur diesel tout-terrain sur les moteurs à vitesse variable ou constante avec une puissance maximum inférieure à 19 kW et pour les moteurs à vitesse constante d'une puissance maximum de $19 \leq kW < 37$ et d'un régime égal à ou supérieur à 3000 tr/min est sous garantie pendant une période de deux (2) ans ou 1500 heures, le cas échéant. Si une pièce de votre moteur associée au contrôle des émissions est défectueuse, elle sera réparée ou remplacée par Kohler Co.

RESPONSABILITÉS DE GARANTIE DU PROPRIÉTAIRE:

- (a) En tant que propriétaire du moteur tout terrain industriel, vous être responsable de la réalisation des tâches de maintenance requises listées dans votre manuel de l'utilisateur Kohler Co.. Kohler Co. vous recommande de conserver tous les reçus en rapport à la maintenance de votre moteur tout terrain industriel ; toutefois, Kohler Co. ne peut pas refuser une garantie sur la simple omission des reçus ou parce que vous n'avez pas réalisé toutes les tâches de maintenance programmée recommandées.
- (b) En tant que propriétaire du moteur tout terrain industriel, vous devez néanmoins savoir que Kohler Co. pourrait vous refuser la couverture de garantie si votre moteur tout terrain industriel ou les composants associés au contrôle des émissions étaient tombés en panne en raison d'abus, de négligence, de maintenance inappropriée ou de modifications non approuvées. Votre moteur est conçu pour fonctionner avec du gazole commercial (gazole commercial à basse teneur en soufre ou teneur ultra basse en soufre n° 1 ou n° 2) uniquement. L'utilisation de tout autre carburant pourrait entraîner l'opération non conforme de votre moteur avec les exigences de contrôle des émissions selon les normes californiennes.
- (c) Vous êtes responsable de démarrer le processus de garantie. La Commission en charge de la qualité de l'air suggère que vous présentiez votre moteur tout terrain industriel à un concessionnaire Kohler Co. dès qu'un problème survient. Les réparations couvertes par la garantie doivent être effectuées par le concessionnaire aussi rapidement que possible. Veuillez lire le document intitulé, Kohler Co - Garantie selon les normes fédérales et californiennes pour les systèmes de contrôle des émissions - moteurs diesels tout-terrain, pour des détails complets sur la garantie de votre moteur tout terrain industriel. Si vous avez des questions concernant vos droits et responsabilités de garantie ou l'emplacement du réparateur Kohler Co. autorisé le plus proche, veuillez appeler Kohler Co. au 1-800-544-2444 ou rendez vous sur notre site web www.kohlerengines.com.

EINGESCHRÄNKTE 3-JÄHRIGE DIESELMOTORGARANTIE VON KOHLER®

Die Kohler Co. garantiert dem Originalkäufer, dass jeder neue von Kohler Co. verkaufte und im Normalbetrieb eingesetzte KOHLER® Dieselmotor frei von Herstellungsfehlern in Form von Material- oder Verarbeitungsmängeln ist. Diese Garantie gilt für einen Zeitraum von drei (3) Jahren ab dem Kaufdatum, sofern der Motor entsprechend den Anweisungen und Handbüchern der Kohler Co. bedient und gewartet wird.

Unsere Haftung gemäß dieser Garantie ist ausdrücklich auf den Austausch oder die Reparatur nach unserer Entscheidung bei der Kohler Co., Kohler, Wisconsin 53044, oder bei einer von uns angegebenen Serviceeinrichtung beschränkt und gilt nur für Teile, bei denen eine Überprüfung ergeben hat, dass diese defekt sind.

AUSNAHMEN:

Schalldämpfer an Motoren, die kommerziell (gewerblich) verwendet werden, haben eine Garantie von einem (1) Jahr ab Kaufdatum, davon ausgenommen sind Katalysator-Schalldämpfer, für die eine Garantie von zwei (2) Jahren gilt.

Diese Garantie deckt keine Defekte ab, die durch einen Unfall oder eine unsachgemäße Nutzung verursacht werden. Dazu zählen auch fehlerhafte Reparaturen durch Dritte und die Unterlassung der angemessenen und notwendigen Wartung.

Folgende Teile werden von dieser Garantie nicht abgedeckt:

Motorzubehör wie Kraftstofftanks, Kupplungen, Getriebe, motorisch angetriebene Baugruppen und Batterien, sofern sie nicht von Kohler Co. geliefert oder installiert wurden. Für diese Teile gilt ggf. die Garantie der betreffenden Hersteller.

DIE KOHLER CO. UND/ODER DER VERKÄUFER HAFTET NICHT FÜR IRGENDWELCHE SPEZIELLEN, INDIRECTEN, ZUFÄLLIGEN ODER SICH ALS FOLGE ERGEBENDEN SCHÄDEN, u. a. auch nicht für Arbeitskosten oder Transportgebühren in Verbindung mit der Reparatur oder dem Austausch der defekten Teile.

INDIREKTE ODER GESETZLICHE GARANTIEEN WIE ETWA GEWÄHRLEISTUNGEN IN BEZUG AUF DIE VERMARKTUNGSFÄHIGKEIT ODER EIGNUNG FÜR EINEN BESTIMMTEN ZWECK WERDEN AUSDRÜCKLICH AUF DIE DAUER DIESER SCHRIFTLICHEN GARANTIE BESCHRÄNKT. Wir gewähren keine weitere ausdrückliche Garantie; und niemand darf eine solche Garantie in unserem Namen ausstellen.

Einige Länder lassen keine Beschränkungen in Bezug auf die Dauer einer indirekten Garantie oder den Ausschluss oder die Beschränkung von Unfällen oder Folgeschäden zu, daher kann es sein, dass diese Beschränkung für Sie nicht zutrifft.

Diese Garantie gewährt Ihnen bestimmte Rechte, und Sie können abhängig vom jeweiligen Land auch andere Ansprüche haben.

NUTZUNG DES GARANTIEANSPRUCHS:

Der Käufer muss den Motor zu einer offiziellen Kohler-Servicestation bringen. Die nächst gelegene Servicestation finden Sie mithilfe der Suchfunktion auf unserer Website www.kohlerengines.com, in den Gelben Seiten oder durch Anrufen der Nummer 1-800-544-2444.

ENGINE DIVISION, KOHLER CO., KOHLER, WISCONSIN 53044

KOHLER CO.
EMISSIONSREGELSYSTEME IN DEN USA UND KALIFORNIEN
HAFTUNGSBESCHRÄNKUNG - OFFROAD-DIESELMOTOREN

Die US-Behörde zum Schutz der Umwelt (Environmental Protection Agency – EPA), die kalifornische Behörde zum Schutz der Luft (California Air Resources Board – CARB) und die Kohler Co. freuen sich, Ihnen die für Ihren 2008- und zukünftige Offroad-(Diesel)-Motoren mit Kompressionszündung geltende Gewährleistung gemäß US-Bundes- und Kalifornien-Emissionsregelsystem zu erklären. Die Kohler Co. garantiert, dass der Motor entsprechend den Offroad-Diesel-Vorschriften von U.S. EPA und CARB konstruiert, gebaut und ausgestattet ist. Der Garantiezeitraum beginnt mit dem Zeitpunkt der Auslieferung des Motors oder der Ausrüstung an den Endverbraucher. Der Motor darf in dem Zeitraum, wie er aus den Garantiebedingungen des Herstellers dieses Dokumentes hervorgeht, keine Material- oder Verarbeitungsmängel aufweisen. Die Kohler Co. muss die Einhaltung des Emissionsregelsystems durch den Motor in dem Zeitraum garantieren, der im nachstehenden Abschnitt angegeben wird, sofern kein Missbrauch, keine Nachlässigkeit oder mangelnde Wartung vorliegt.

Diagnosearbeiten zur Aufklärung, ob ein Garantieteil tatsächlich defekt ist, dürfen dem Eigentümer nicht berechnet werden, vorausgesetzt, diese Arbeiten werden an einer Garantiestation durchgeführt.

GARANTIEBEDINGUNGEN DES HERSTELLERS

Für Ihr Offroad-Dieselmotor-Emissionsregelsystem gilt eine Garantie von fünf (5) Jahren oder 3.000 Betriebsstunden, je nach dem, welcher Fall zuerst eintritt. Der Zeitpunkt beginnt mit der Auslieferung des Motors oder der Ausrüstung an den Endverbraucher für alle Motoren mit konstanter Drehzahl und einer maximalen Leistung von $19 \leq \text{kW} < 37$ sowie Nenndrehzahlen von höchstens 3.000 U/min, alle Motoren mit variabler Drehzahl und einer maximalen Leistung von $19 \leq \text{kW} < 37$ und alle Motoren mit variabler oder konstanter Drehzahl und einer maximalen Leistung von 37 kW und mehr. Für Ihr Offroad-Dieselmotor-Emissionsregelsystem bei Motoren mit variabler oder konstanter Drehzahl und einer maximalen Leistung von weniger als 19 kW und bei Motoren mit konstanter Drehzahl und einer maximalen Leistung von $19 \leq \text{kW} < 37$ sowie Nenndrehzahlen von mindestens 3.000 U/min gilt eine Garantie von zwei (2) Jahren oder 1.500 Betriebsstunden, je nach dem, welcher Fall zuerst eintritt.

GARANTIEVERPFLICHTUNGEN DES BESITZERS

- (a) Sie sind für die Durchführung aller erforderlichen Wartungen einschließlich der Verwendung der gemäß Bedienungsanleitung zulässigen Fluide verantwortlich. Die Teile müssen nicht mit der Marke oder dem Hersteller des Originalteils übereinstimmen, das mit dem Motor verkauft wurde. Die Verwendung solcher Teile reduziert die Garantieverpflichtungen des Motorherstellers nicht.
- (b) Es wird ausdrücklich darauf hingewiesen, dass die Kohler Co. Garantieansprüche ablehnt, wenn der Motor oder ein Teil aufgrund von Missbrauch, Nachlässigkeit, nicht ordnungsgemäßer Wartung oder ungenehmigten Änderungen ausfällt.
- (c) Sie sind für die Auslösung des Garantieverfahrens verantwortlich. Die Umweltschutzbehörde empfiehlt, den Hochleistungs-Offroad-Motor zu einem Kohler-Händler zu bringen, sobald ein Problem auftritt. Rufen Sie 1-800-544-2444 an oder suchen Sie auf unserer Homepage www.kohlerengines.com die Servicecenter in Ihrer Nähe.

ABDECKUNG

Die Kohler Co. repariert oder ersetzt Teile, Komponenten und Nebenanlagen des Emissionsregelsystems, die in Bezug auf Material oder Verarbeitung als defekt eingestuft werden, einschließlich der Diagnose der Auspuffanlage, Arbeitszeit und Teile kostenlos. Die Entscheidung und Verantwortung dafür, ob ein Defekt am Emissionsregelsystem repariert oder durch Austausch beseitigt wird, liegt allein bei der Kohler Co. Die von der eingeschränkten Gewährleistung gemäß US-Bundesgesetz und kalifornischem Gesetz von der Garantie abgedeckten Teile/Komponenten des Emissionsregelsystems sind nachstehend aufgeführt.

- Kraftstoffeinspritzer
- Einspritzpumpe(n)
- Auspuffkrümmer
- Ansaugstutzen
- Abgasrückführungsrohr (AGR)
- Kurbelgehäuse-Belüftungsventil
- Elektronische Steuereinheit (ECU), falls vorhanden
- Sensoren für den ECU-Betrieb
- Informationsaufkleber zur Emissionsregelung
- Turbolader (falls vorhanden)
- Kraftstoffbegrenzer

Teile/Komponenten, die im Rahmen der erforderlichen Wartung auszutauschen sind, werden im Zeitraum bis zum ersten geplanten Austausch der jeweiligen Teile/Komponenten von den Garantiebedingungen abgedeckt. Anschließende Beschädigungen an anderen Motorkomponenten als direkte Folge eines von der Garantie abgedeckten Ausfalls eines Abgasemissionsteils bzw. einer -komponente werden von den hier beschriebenen Garantiebedingungen abgedeckt.

Als Eigentümer des Hochleistungs-Offroad-Motors sollten Sie sich aber darüber im Klaren sein, dass die Kohler Co. Garantieansprüche ablehnen kann, wenn der Hochleistungs-Offroad-Motor oder ein Teil aufgrund von Missbrauch, Nachlässigkeit, nicht ordnungsgemäßer Wartung oder ungenehmigten Änderungen ausfällt. Der Hersteller darf Garantieleistungen nur aus den oben genannten Gründen ablehnen.

WARTUNGS UND REPARATURAUFLAGEN

Der Besitzer ist für den ordnungsgemäßen Einsatz und die Wartung des Motors verantwortlich. Die Kohler Co. empfiehlt, alle Quittungen und Protokolle in Bezug auf die Durchführung der regelmäßigen Wartung aufzubewahren, damit sie bei Bedarf zur Klärung von Fragen herangezogen werden können. Wenn der Motor im Verlauf des Garantiezeitraums verkauft wird, sind die Wartungsunterlagen dem jeweiligen Nachbesitzer zu übergeben. Kohler Co. darf jedoch keine Garantiereparaturen allein aufgrund der Tatsache ablehnen, dass keine Reparaturwartungen vorgenommen oder die Wartungsprotokolle nicht aufbewahrt wurden.

Normale Wartungen, Austausch oder Reparaturen von Emissionsregelgeräten und -systemen können von jeder beliebigen Firma oder Person durchgeführt werden. Garantiereparaturen müssen jedoch von einem offiziellen Kohler-Servicecenter vorgenommen werden. Alle Ersatzteile oder Servicearbeiten, die in den Bereichen Leistung und Haltbarkeit gleichwertig sind, können für Wartungsarbeiten und Reparaturen ohne Inanspruchnahme der Garantie verwendet werden und reduzieren die Garantieverpflichtungen des Motorherstellers nicht.

GEWÄHRLEISTUNG GEMÄSS KALIFORNISCHEM EMISSIONSREGELSYSTEM GARANTIEBEDINGUNGEN UND -VERPFLICHTUNGEN

Die kalifornische Behörde zum Schutz der Luft (California Air Resources Board) und Kohler Co. freuen sich, Ihnen die für Ihren 2008- und zukünftige Motoren geltende Gewährleistung gemäß Emissionsregelsystem zu erklären. In Kalifornien müssen neue Hochleistungs-Offroad-Motoren nach den strengen Antismog-Vorschriften des Bundesstaates konstruiert, gebaut und ausgerüstet werden. Die Kohler Co. muss die Einhaltung des Emissionsregelsystems durch den Motor in dem unten genannten Zeitraum garantieren, sofern kein Missbrauch, keine Nachlässigkeit oder mangelnde Wartung Ihres Motors vorliegt.

Ihr Emissionsregelsystem kann Teile wie die Kraftstoffeinspritzung oder das Luftansaugsystem umfassen. Außerdem können Schläuche, Verbindungsteile und andere emissionsrelevante Teile enthalten sein.

Wenn die Garantiebedingungen erfüllt sind, repariert die Kohler Co. Ihren Hochleistungs-Offroad-Motor einschließlich Diagnose, Teilen und Arbeitsleistung ohne dass Ihnen dafür Kosten entstehen.

GARANTIEBEDINGUNGEN DES HERSTELLERS:

Für Ihr Offroad-Dieselmotor-Emissionsregelsystem gilt eine Garantie von fünf (5) Jahren oder 3.000 Betriebsstunden, je nach dem, welcher Fall zuerst eintritt. Der Zeitpunkt beginnt mit der Auslieferung des Motors oder der Ausrüstung an den Endverbraucher für alle Motoren mit konstanter Drehzahl und einer maximalen Leistung von $19 \leq kW < 37$ sowie Nenndrehzahlen von höchstens 3.000 U/min, alle Motoren mit variabler Drehzahl und einer maximalen Leistung von $19 \leq kW < 37$ und alle Motoren mit variabler oder konstanter Drehzahl und einer maximalen Leistung von 37 kW und mehr. Für Ihr Offroad-Dieselmotor-Emissionsregelsystem bei Motoren mit variabler oder konstanter Drehzahl und einer maximalen Leistung von weniger als 19 kW und bei Motoren mit konstanter Drehzahl und einer maximalen Leistung von $19 \leq kW < 37$ sowie Nenndrehzahlen von mindestens 3.000 U/min gilt eine Garantie von zwei (2) Jahren oder 1.500 Betriebsstunden, je nach dem, welcher Fall zuerst eintritt. Wenn ein emissionsrelevantes Teil Ihres Motors defekt ist, repariert oder ersetzt die Kohler Co. dieses Teil.

GARANTIEVERPFLICHTUNGEN DES BESITZERS:

Als Eigentümer des Hochleistungs-Offroad-Motors sind Sie für die Durchführung der Wartungsarbeiten verantwortlich, die in Ihrer Kohler-Bedienungsanleitung aufgeführt sind. Die Kohler Co. empfiehlt, alle Wartungsnachweise für Ihren Hochleistungs-Offroad-Motor aufzuheben. Die Garantie kann jedoch von der Kohler Co. nicht allein wegen fehlender Belege oder etwaigen Versäumnissen bei der Durchführung der empfohlenen Wartungsarbeiten abgelehnt werden.

Als Eigentümer des Hochleistungs-Offroad-Motors sollten Sie sich aber darüber im Klaren sein, dass die Kohler Co. Garantieansprüche ablehnen kann, wenn der Hochleistungs-Offroad-Motor oder ein emissionsrelevantes Teil aufgrund von Missbrauch, Nachlässigkeit, nicht ordnungsgemäßer Wartung oder ungenehmigten Änderungen ausfällt.

Ihr Motor ist nur für den Betrieb mit handelsüblichem Dieseldieselkraftstoff ausgelegt (Dieseldieselkraftstoff Nr. 1 oder Nr. 2, schwefelarm oder besonders schwefelarm). Die Verwendung anderer Kraftstoffe kann dazu führen, dass Ihr Motor die kalifornischen Abgasvorschriften nicht mehr erfüllt.

Sie sind für die Auslösung des Garantieverfahrens verantwortlich. Die Umweltschutzbehörde empfiehlt, den Hochleistungs-Offroad-Motor zu einem Kohler-Händler zu bringen, sobald ein Problem auftritt. Der Händler sollte die Garantiereparaturen möglichst umgehend ausführen.

Ausführliche Informationen über die Garantie für Ihren Hochleistungs-Offroad-Motor enthält das Dokument "Kohler Co.-Gewährleistung für Hochleistungs-Offroad-Motoren gemäß US-Bundes- und Kalifornien-Emissionsregelsystem". Bei Fragen zu den Garantiebedingungen und -verpflichtungen oder um den Standort Ihres nächsten Kohler-Fachhändlers zu erfahren, wenden Sie sich an die Kohler Co., Tel. 1-800-544-2444 oder besuchen Sie unsere Website www.kohlerengines.com.

GARANTÍA LIMITADA DE 3 AÑOS PARA MOTOR DIESEL KOHLER®

Kohler Co. garantiza al cliente original que cada motor diesel KOHLER® nuevo vendido por Kohler Co. está libre de defectos de fabricación en cuanto a materiales y mano de obra, si se utiliza en servicio residencial normal, durante un periodo de tres (3) años a partir de la fecha de compra, a condición de que el motor sea utilice y mantenga de conformidad con las instrucciones y manuales de Kohler Co.

Nuestra obligación derivada de esta garantía se limita expresamente, a nuestro criterio, a la reparación o sustitución en la planta de Kohler Co., Kohler, Wisconsin 53044, o en un taller de servicio designado por nosotros, de las piezas que resulten defectuosas tras una minuciosa inspección.

EXCLUSIONES:

Los silenciadores de los motores utilizados comercialmente (no residenciales) se garantizan durante un (1) año desde la fecha de compra, excepto los silenciadores catalíticos que tienen una garantía de dos (2) años.

Esta garantía no es aplicable a defectos provocados por accidente o un uso no razonable, incluso los debidos a reparaciones defectuosas realizadas por otros y a la no realización de un mantenimiento razonable y necesario.

Esta garantía no abarca a los elementos siguientes:

Accesorios de motor como depósitos de combustible, embragues, transmisiones, dispositivos de toma de fuerza y baterías, a menos que hayan sido suministrados o instalados por Kohler Co. Estos elementos están cubiertos por las garantías de sus fabricantes, si las hubiera.

KOHLER CO. Y/O EL VENDEDOR NO SERÁN RESPONSABLES POR DAÑOS ESPECIALES, INDIRECTOS, INCIDENTALES O CONSECUENCIALES DE NINGÚN TIPO, incluyendo, pero sin limitarse a, costes de mano de obra o de transporte relacionados con la reparación o sustitución de piezas defectuosas.

LAS GARANTÍAS IMPLÍCITAS U OBLIGATORIAS, INCLUSO LAS GARANTÍAS DE COMERCIALIZACIÓN O IDONEIDAD PARA UNA FINALIDAD ESPECÍFICA, SE LIMITAN EXPRESAMENTE A LA DURACIÓN DE ESTA GARANTÍA POR ESCRITO. No otorgamos otra garantías expresas, ni nadie está autorizado a otorgar ninguna en nombre nuestro.

Es posible que algunos Estados no permitan las limitaciones de duración de garantías implícitas, o la exclusión o limitación de daños incidentales o consecuenciales, por lo que es posible que la limitación anterior no sea aplicable en su caso.

Esta garantía le proporciona derechos legales específicos, y es posible que tenga otros derechos que pueden variar de un Estado a otro.

PARA OBTENER EL SERVICIO DE GARANTÍA:

El comprador debe llevar el motor a un taller de servicio autorizado por Kohler. Para localizar el taller más cercano, visite nuestra web www.kohlerengines.com y use nuestra función de localizador, vea las páginas amarillas del directorio telefónico o llame al teléfono 1-800-544-2444.

DIVISIÓN DE MOTORES, KOHLER CO., KOHLER, WISCONSIN 53044

KOHLER CO.
SISTEMAS DE CONTROL DE EMISIONES FEDERALES Y DE CALIFORNIA
GARANTÍA LIMITADA - MOTORES DIESEL TODOTERRENO

La Agencia para la Protección del Medio Ambiente estadounidense (EPA, Environmental Protection Agency), la Junta de Recursos Aéreos de California (CARB, California Air Resources Board) y Kohler Co. se complacen en describirle la garantía del sistema de control de emisiones federal y de California de su motor de encendido por compresión (diesel) todoterreno 2008 y posteriores. Kohler Co. le garantiza que el motor se ha diseñado, fabricado y equipado para cumplir las regulaciones de motores diesel todoterreno estipuladas por la EPA y la CARB. El periodo de garantía comenzará en la fecha de entrega del motor o el equipo al comprador último. El motor debe estar libre de defectos materiales o de mano de obra durante el periodo detallado en la sección Cobertura de la garantía del fabricante de este documento. Kohler Co. garantizará el sistema de control de emisiones del motor durante el tiempo especificado en la siguiente sección, siempre que no haya existido ningún abuso, negligencia o mantenimiento inadecuado.

Al propietario no se le cobrará por el diagnóstico que lleve a la determinación de que una pieza garantizada está de hecho defectuosa, siempre que dicho diagnóstico se realice en una estación de servicio en garantía.

COBERTURA DE LA GARANTÍA DEL FABRICANTE

Su sistema de control de emisiones del motor diesel todoterreno está cubierto por una garantía válida durante un periodo de cinco (5) años o 3.000 horas, lo que ocurra primero, desde la fecha de entrega del motor o equipo al comprador último para todos los motores de velocidad constante con una potencia máxima de $19 \leq kW < 37$ y velocidades inferiores a 3.000 rpm, todos los motores de velocidad variable con una potencia máxima de $19 \leq kW < 37$, y todos los motores de velocidad variable o constante con una potencia máxima superior a 37 kW. Su sistema de control de emisiones de motor diesel todoterreno en motores de velocidad variable o constante con una potencia máxima inferior a 19 kW, y para motores de velocidad constante con una potencia máxima de $19 \leq kW < 37$ y velocidades superiores o iguales a 3.000 rpm, está cubierto por una garantía válida durante un periodo de dos (2) años o 1.500 horas, lo que ocurra primero.

RESPONSABILIDADES DEL TENEDOR DE LA GARANTÍA

- (a) Usted es responsable de la realización de todo el mantenimiento necesario, inclusive la utilización de los fluidos aprobados en el manual del propietario/operario. No es necesario que las piezas de repuesto sean de la misma marca o del mismo fabricante que la pieza original vendida con el motor. Tal uso no reducirá las obligaciones de la garantía del fabricante del motor.
- (b) Con todo, cabe remarcar que Kohler Co. puede anular la cobertura de la garantía si el motor o pieza de recambio se ha averiado a causa de un abuso, negligencia, mantenimiento inadecuado o modificación no aprobada.
- (c) Usted es el responsable de iniciar el procedimiento en garantía. La ARB (Junta de Recursos Aéreos) sugiere que lleve su motor todoterreno de gran potencia a un concesionario de Kohler tan pronto como surja un problema. Llame al 1-800-544-2444 o visite nuestra página web www.kohlerengines.com para conocer su centro técnico más cercano.

COBERTURA

Kohler Co. reparará o sustituirá las piezas, componentes o subconjuntos del sistema de control de emisiones que resulten defectuosos a causa de los materiales o la mano de obra sin coste alguno, inclusive diagnósticos exhaustivos del sistema del motor, mano de obra y piezas. La elección y responsabilidad de la decisión de reparar o sustituir cualquier defecto del sistema de control de emisiones será exclusivamente de Kohler Co. A continuación, se enumeran las piezas/componentes del sistema de control de emisiones cubiertos por la Garantía limitada de sistemas de control de emisiones federal y de California.

- Inyectores de gasóleo
- Bombas de inyección
- Colector de escape
- Colector de admisión
- Tubo de recirculación de gases de escape (RGE)
- Válvula de ventilación del cárter
- Unidad de control electrónico (UCE) si está incluido
- Sensores asociados al funcionamiento de la UCE
- Etiquetas de información de control de emisiones
- Turbocompresor (si está incluido)
- Dispositivo de restricción de gasóleo

Las piezas o los componentes de sustitución incluidos en el programa de mantenimiento, estarán cubiertos por las disposiciones de la garantía durante un periodo de tiempo que puede llegar hasta el primer punto de sustitución programado para los componentes/piezas afectados. Los daños posteriores de los componentes del motor como resultado directo de una avería cubierta por la garantía un componente/pieza de emisiones de escape estará cubierto por las disposiciones de la garantía descritas en este documento.

No obstante, como propietario de un motor todoterreno de gran potencia, debe tener presente que Kohler puede anular la cobertura de la garantía si su motor todoterreno de gran potencia o alguna pieza se ha averiado a causa de un abuso, negligencia, mantenimiento inadecuado o modificación no aprobada. El fabricante podrá anular la cobertura de la garantía exclusivamente por los anteriores motivos.

REQUISITOS DE MANTENIMIENTO Y REPARACIÓN

El propietario es responsable del uso y mantenimiento adecuados del motor. Kohler Co. recomienda conservar todos los comprobantes e informes de la realización del mantenimiento periódico para aclarar posibles cuestiones. Si se revende el motor durante el período de garantía, los informes de mantenimiento deberían entregarse al siguiente propietario. Kohler Co. no podrá negarse a realizar las reparaciones cubiertas por la garantía por la no realización del mantenimiento preventivo o por no conservar los informes de mantenimiento.

El mantenimiento, sustitución o reparación normales de los sistemas y dispositivos de control de emisiones pueden ser realizados por cualquier centro de reparaciones o técnico. No obstante, las reparaciones cubiertas por la garantía solo podrá realizarlas un centro técnico autorizado de Kohler. Puede utilizarse cualquier pieza de recambio o servicio que tenga un rendimiento y durabilidad equivalentes en reparaciones y mantenimiento no cubiertos por la garantía, y no reducirá las obligaciones de la garantía del fabricante del motor.

DECLARACIÓN DE GARANTÍA DE CONTROL DE EMISIONES DE CALIFORNIA SUS DERECHOS Y OBLIGACIONES BAJO ESTA GARANTÍA

La Junta de Recursos Aéreos de California (California Air Resources Board) y Kohler Co. se complacen en describirle la garantía del sistema de control de emisiones de su motor 2008 y posteriores. En California, los motores todoterreno de gran potencia nuevos deben estar diseñados, fabricados y equipados para cumplir las normas anticontaminación más estrictas del Estado. Kohler Co. garantizará el sistema de control de emisiones del motor durante el tiempo especificado en la siguiente sección, siempre que no haya existido ningún abuso, negligencia o mantenimiento inadecuado de su motor.

Su sistema de control de emisiones debe incluir piezas como un sistema de inyección de combustible y el sistema de entrada de aire. También puede incluir tubos, conectores y otros conjuntos relacionados con las emisiones. Cuando exista una condición cubierta por la garantía, Kohler Co. reparará su motor todoterreno de gran potencia sin coste alguno, inclusive los diagnósticos, las piezas y la mano de obra.

COBERTURA DE LA GARANTÍA DEL FABRICANTE:

Su sistema de control de emisiones del motor diesel todoterreno está cubierto por una garantía válida durante un periodo de cinco (5) años o 3.000 horas, lo que ocurra primero, desde la fecha de entrega del motor o equipo al comprador último para todos los motores de velocidad constante con una potencia máxima de $19 \leq kW < 37$ y velocidades inferiores a 3.000 rpm, todos los motores de velocidad variable con una potencia máxima de $19 \leq kW < 37$, y todos los motores de velocidad variable o constante con una potencia máxima superior a 37 kW. Su sistema de control de emisiones de motor diesel todoterreno en motores de velocidad variable o constante con una potencia máxima inferior a 19 kW, y para motores de velocidad constante con una potencia máxima de $19 \leq kW < 37$ y velocidades superiores o iguales a 3.000 rpm, está cubierto por una garantía válida durante un periodo de dos (2) años o 1.500 horas, lo que ocurra primero. Si alguna pieza relacionada con las emisiones de su motor está defectuosa, la pieza será reparada o cambiada por Kohler Co.

RESPONSABILIDADES DEL TENEDOR DE LA GARANTÍA:

Como propietario de un motor todoterreno de gran potencia, usted es responsable de la realización del mantenimiento necesario indicado en el manual del propietario de Kohler Co.. Kohler Co. recomienda conservar todos los comprobantes de la realización del mantenimiento de su motor todoterreno de gran potencia, pero Kohler Co. no puede anular la garantía únicamente por no conservar los comprobantes o por la no realización de todo el mantenimiento programado recomendado.

No obstante, como propietario de un motor todoterreno de gran potencia, debe tener presente que Kohler Co. puede anular la cobertura de la garantía si su motor todoterreno de gran potencia o algún componente relacionado con el control de emisiones se ha averiado a causa de un abuso, negligencia, mantenimiento inadecuado o modificación no aprobada.

Su motor está diseñado para funcionar únicamente con gasóleo de grado comercial (gasóleo nº 1 o nº 2 con contenido de azufre bajo o ultrabajo). El uso de cualquier otro combustible puede causar que su motor ya no funcione cumpliendo los requisitos sobre emisiones de California.

Usted es el responsable de iniciar el procedimiento en garantía. La Junta de Recursos Aéreos (Air Resources Board) sugiere que lleve su motor todoterreno de gran potencia a un concesionario de Kohler Co. tan pronto como surja un problema. Las reparaciones en garantía deben ser realizadas por el concesionario lo más rápidamente posible.

Examine el documento titulado, "Kohler Co. Federal and California Emission Control Systems Limited Warranty Off-Road Diesel Engines" (Garantía limitada de sistemas de control de emisiones federal y de California de Kohler Co. para motores diesel todoterreno), para obtener una información detallada sobre la garantía de su motor todoterreno de gran potencia. Si tiene alguna pregunta sobre sus derechos y responsabilidades en relación con la garantía o la ubicación del servicio autorizado más próximo de Kohler Co., debe ponerse en contacto con Kohler Co. en el 1-800-544-2444 o acceder a nuestra página web en www.kohlerengines.com.

GARANTIA LIMITADA DE 3 ANOS KOHLER® PARA MOTOR A DIESEL

A Kohler Co. garante ao cliente original que cada um dos novos motores a diesel KOHLER® vendidos pela Kohler Co. estarão isentos de qualquer defeito de fabrico, no que diz respeito a materiais e manufactura, no caso de uma utilização normal, por um período de três (3) anos a partir da data da compra, desde que a operação e manutenção do motor sejam realizadas em conformidade com as instruções e manuais da Kohler Co.

A nossa obrigação patente nesta garantia está expressamente limitada, conforme a nossa opção, à substituição ou à reparação, na Kohler Co., Kohler, Wisconsin 53044, ou numa instalação de assistência técnica designada por nós, das peças que sejam consideradas defeituosas durante uma inspecção.

EXCLUSÕES:

Silenciadores em motores utilizados para fins comerciais (não residenciais) têm uma garantia de um (1) ano a partir da data da compra, excepto silenciadores catalíticos, para os quais existe uma garantia de dois (2) anos.

Esta garantia não se aplica a defeitos causados acidentalmente ou por utilização inadequada, incluindo reparações incorrectas por parte de terceiros e incumprimento de uma manutenção adequada e necessária.

Os itens seguintes não estão abrangidos por esta garantia:

Acessórios do motor, como depósitos de combustível, embraiagens, caixas de velocidades, conjuntos de dispositivo de tomada de força e baterias, a não ser que sejam fornecidos ou instalados pela Kohler Co. Estes estão sujeitos às garantias, se existirem, dos respectivos fabricantes.

A KOHLER CO. E/OU O VENDEDOR NÃO SERÁ RESPONSABILIZADO POR QUAISQUER DANOS ESPECIAIS, INDIRECTOS, ACIDENTAIS OU SUBSEQUENTES, incluindo mas não limitado a custos de mão-de-obra ou despesas de transporte relacionados com a reparação ou substituição de peças defeituosas.

GARANTIAS IMPLÍCITAS OU ESTATUTÁRIAS, INCLUINDO GARANTIAS DE COMERCIALIZAÇÃO OU ADEQUAÇÃO A UMA DETERMINADA FINALIDADE, ESTÃO EXPRESSAMENTE LIMITADAS À DURAÇÃO DESTA GARANTIA ESCRITA. Não oferecemos qualquer outra garantia expressa, nem ninguém está autorizado a oferecê-la em nosso nome.

Alguns estados não permitem limitações à duração de uma garantia implícita ou a exclusão ou limitação de danos acidentais ou subsequentes, pelo que a limitação ou exclusão supracitada poderá não se aplicar no seu caso.

Esta garantia confere-lhe direitos legais específicos e poderá ter também outros direitos que variam de estado para estado.

PARA OBTER A ASSISTÊNCIA PREVISTA PELA GARANTIA:

O comprador deverá levar o motor a uma instalação de assistência técnica autorizada para motores da Kohler. Para encontrar a instalação mais perto de si, visite a nossa página na Internet, www.kohlerengines.com e utilize a função localizador, consulte as Páginas Amarelas ou o número de telefone 1-800-544-2444.

ENGINE DIVISION, KOHLER CO., KOHLER, WISCONSIN 53044

KOHLER CO.
SISTEMAS FEDERAIS E CALIFORNIANOS DE CONTROLO DE EMISSÕES
GARANTIA LIMITADA - MOTORES A DIESEL PARA CONDUÇÃO FORA DE ESTRADA

A Agência de Protecção Ambiental dos Estados Unidos (EPA), a Administração dos Recursos Atmosféricos da Califórnia (CARB) e a Kohler Co. têm o prazer de esclarecer a Garantia do Sistema Federal e Californiano de Controlo de Emissões acerca do seu motor de ignição por compressão (a diesel) para condução fora de estrada de 2008 e posteriores. A Kohler Co. garante que o motor é concebido, fabricado e equipado para cumprir as regulamentações de emissões diesel para condução fora de estrada da EPA e da CARB. O período da garantia deve começar na data de entrega do motor ou equipamento ao comprador final. O motor deverá estar isento de qualquer defeito de material ou de fabrico durante o período de tempo especificado na secção de cobertura da garantia do fabricante deste documento. A Kohler Co. deve garantir o sistema de controlo de emissões no motor durante o período de tempo indicado na secção em baixo, desde que não tenha ocorrido qualquer abuso, negligência ou manutenção inadequada.

Não deve ser cobrado ao proprietário qualquer trabalho de diagnóstico que venha a determinar que uma peça coberta pela garantia tem defeito, desde que esse diagnóstico seja feito numa estação de garantia.

COBERTURA DA GARANTIA DO FABRICANTE

O seu sistema de controlo de emissões de motor a diesel para condução fora de estrada está coberto por uma garantia durante um período de cinco (5) anos ou 3000 horas, o que ocorrer primeiro, a partir da data de entrega do motor ou do equipamento ao comprador final para todos os motores com velocidade constante com potência máxima de $19 \leq kW < 37$ e velocidade nominal inferior a 3000 rpm, todos os motores com velocidade variável com potência máxima de $9 \leq kW < 37$, e todos os motores com velocidade constante ou variável com potência máxima superior a 37 kW. O seu sistema de controlo de emissões de motor a diesel para condução fora de estrada com motores de velocidade constante ou variável com potência máxima inferior a 19kW, e motores com velocidade constante com potência máxima de $19 \leq kW < 37$ e velocidade nominal igual ou superior a 3000 rpm estão cobertos por uma garantia durante um período de dois (2) anos ou 1500 horas, o que ocorrer primeiro.

RESPONSABILIDADES DE GARANTIA DO PROPRIETÁRIO

- a) O proprietário é responsável pela realização de todos os trabalhos de manutenção necessários, incluindo a utilização dos fluidos aprovados, como é especificado no seu manual do proprietário/utilizador. Não é necessário que as peças de substituição sejam da mesma marca ou do mesmo fabricante que a peça original vendida com o motor. Tal utilização não deve reduzir as obrigações da garantia do fabricante do motor.
- b) No entanto, tenha em atenção que a Kohler Co. poderá negar a cobertura da garantia se o motor ou uma peça apresentarem anomalias devido a abuso, negligência, manutenção inadequada ou modificações não aprovadas.
- c) A activação do processo da garantia é da sua responsabilidade. A Administração dos Recursos Atmosféricos (ARB) sugere que leve o seu motor para condução fora de estrada reforçado a um representante Kohler Co. logo que detecte um problema. Ligue para o número 1-800-544-2444 ou acesse a nossa página na Internet em www.kohlerengines.com, para obter os nomes dos centros de assistência técnica mais perto de si.

COBERTURA

A Kohler Co. irá reparar ou substituir gratuitamente peças, componentes e sub-conjuntos do sistema de controlo de emissões considerados defeituosos no que diz respeito a materiais ou fabrico, incluindo o diagnóstico, mão-de-obra e peças relacionadas com o sistema de escape do motor. A escolha e a responsabilidade pela decisão de reparação ou substituição de um sistema de controlo de emissões com defeito ficaram apenas a cargo da Kohler Co. As peças / os componentes do sistema de controlo de emissões abrangidos pela Garantia Limitada de Sistemas Federais e Californianos de Controlo de Emissões são listados em baixo.

- Injetor(es) de combustível
- Bomba(s) de injeção
- Colector de escape
- Colector de admissão
- Tubo de recirculação de gás de escape (EGR)
- Válvula de ventilação do cárter
- Unidade de controlo electrónico (ECU), se equipada
- Sensores associados à operação da ECU
- Etiquetas informativas sobre o controlo de emissões
- Turbocompressor (se equipado)
- Dispositivo de limitação de combustível

As peças/os componentes cuja substituição está prevista no plano de manutenções necessárias serão abrangidos pelas disposições da garantia durante um período de tempo que se poderá estender até à primeira substituição prevista para as peças/os componentes em questão. Danos subsequentes em outros componentes do motor resultantes de uma falha abrangida pela garantia de uma peça/um componente de emissão de gases de escape serão abrangidos pelas disposições da garantia descritas em seguida.

Na qualidade de proprietário do motor para condução fora de estrada reforçado, deverá ter em atenção que a Kohler Co. pode negar a cobertura da garantia se a falha do seu motor para condução fora de estrada reforçado ou da peça danificada se dever a abuso, negligência, manutenção inadequada ou modificações não aprovadas. O fabricante só poderá negar a cobertura da garantia devido às razões supracitadas.

REQUISITOS DE MANUTENÇÃO E REPARAÇÃO

O proprietário é responsável pela utilização e manutenção correctas do motor. A Kohler Co. recomenda que todos os recibos e registos relacionados com o cumprimento da manutenção regular sejam conservados, para o caso de surgirem questões. Se o motor for revendido durante o período de garantia, os registos deverão ser transmitidos para o proprietário subsequente. A Kohler Co. não pode negar reparações ao abrigo da garantia devido a falta de reparação, manutenção ou falha na manutenção de registos.

A manutenção, substituição ou reparação normal de dispositivos e sistemas de controlo de emissões poderá ser efectuada por qualquer indivíduo ou estabelecimento de reparação; no entanto, as reparações abrangidas pela garantia devem ser realizadas por centros de assistência técnica autorizados pela Kohler. Qualquer peça de substituição ou assistência técnica que seja equivalente em termos de desempenho e durabilidade poderá ser utilizada em trabalhos de manutenção e reparação não abrangidos pela garantia. Isto não deverá reduzir as obrigações de garantia do fabricante do motor.

DECLARAÇÃO DE GARANTIA DE CONTROLO DE EMISSÕES DA CALIFÓRNIA OS DIREITOS E AS OBRIGAÇÕES DA SUA GARANTIA

Administração dos Recursos Atmosféricos da Califórnia (CARB) e a Kohler Co. têm o prazer de explicar a garantia do sistema de controlo de emissões no seu motor de 2008 e posteriores. Na Califórnia, os novos motores para condução fora de estrada reforçados têm que ser concebidos, construídos e equipados para satisfazerem as rigorosas normas estatais anti-neveeiro. A Kohler Co. deve garantir o sistema de controlo de emissões no seu motor durante o período de tempo indicado em baixo, desde que não tenha ocorrido qualquer abuso, negligência ou manutenção inadequada do seu motor.

O seu sistema de controlo de emissões pode incluir peças como o sistema de injeção de combustível e o sistema de indução de ar. Também podem estar incluídos conectores, mangueiras e outros conjuntos relacionados com as emissões.

Quando existir uma situação dentro da garantia, a Kohler Co. reparará gratuitamente o seu motor para condução fora de estrada reforçado, não cobrando o diagnóstico, as peças e a mão-de-obra.

COBERTURA DA GARANTIA DO FABRICANTE:

O seu sistema de controlo de emissões de motor a diesel para condução fora de estrada está coberto por uma garantia durante um período de cinco (5) anos ou 3000 horas, o que ocorrer primeiro, a partir da data de entrega do motor ou do equipamento ao comprador final para todos os motores com velocidade constante com potência máxima de $19 \leq kW < 37$ e velocidade nominal inferior a 3000 rpm, todos os motores com velocidade variável com potência máxima de $9 \leq kW < 37$, e todos os motores com velocidade constante ou variável com potência máxima superior a 37 kW. O seu sistema de controlo de emissões de motor a diesel para condução fora de estrada com motores de velocidade constante ou variável com potência máxima inferior a 19kW, e motores com velocidade constante com potência máxima de $19 \leq kW < 37$ e velocidade nominal igual ou superior a 3000 rpm estão cobertos por uma garantia durante um período de dois (2) anos ou 1500 horas, o que ocorrer primeiro. Se alguma peça do seu motor, relacionada com as emissões, estiver com defeito, a Kohler Co. reparará ou substituirá a peça.

RESPONSABILIDADES DE GARANTIA DO PROPRIETÁRIO:

Na qualidade de proprietário do motor para condução fora de estrada reforçado, é responsável pela execução da manutenção requerida listada no seu manual do proprietário Kohler Co.. A Kohler Co. recomenda que guarde todos os recibos da manutenção abrangida do seu motor para condução fora de estrada reforçado, mas a Kohler Co. não pode negar a garantia apenas por falta de recibos ou por você não poder garantir a execução de toda a manutenção planeada recomendada.

No entanto, na qualidade de proprietário do motor para condução fora de estrada reforçado, deverá ter em atenção que a Kohler Co. pode negar a cobertura da garantia se a falha do seu motor para condução fora de estrada reforçado ou do componente relacionado com o controlo de emissões se dever a abuso, negligência, manutenção inadequada ou modificações não aprovadas.

- (a) O seu motor está concebido para funcionar apenas com combustível diesel comercial (combustível diesel n.º 1 ou n.º 2 com teor baixo ou muito baixo de enxofre). A utilização de qualquer outro combustível pode fazer com que o seu motor deixe de funcionar em conformidade com os requisitos de emissões da Califórnia.
- (b) A activação do processo da garantia é da sua responsabilidade. A Administração dos Recursos Atmosféricos (ARB) sugere que leve o seu motor para condução fora de estrada reforçado a um representante Kohler Co. logo que detecte um problema. As reparações ao abrigo da garantia têm que ser concluídas pelo representante o mais rapidamente possível.
- (c) Por favor, reveja o documento intitulado, "Garantia Limitada Federal e da Califórnia da Kohler Co. para Sistemas de Controlo de Emissões de Motores Diesel para Condução Fora de Estrada", para saber os pormenores completos da sua garantia do motor para condução fora de estrada reforçado. Se tiver quaisquer perguntas relativamente aos direitos e responsabilidades da sua garantia, ou sobre a localização da assistência autorizada Kohler Co. mais próxima, deverá ligar para o número 1-800-544-2444 ou aceder à nossa página na Internet em www.kohlerengines.com.

SERVICE
ASSISTENZA
SERVICE
SERVICE
ASISTENCIA PEDIDOS
ASISTÊNCIA

KOHLER®

For sales and service information go to KohlerEngines.com or call 1-800-544-2444 (U.S. and Canada).

Per assistenza e ricambi rivolgersi a stazioni di servizio autorizzate Kohler. KohlerEngines.com o 1-800-544-2444 (gli Stati Uniti ed il Canada).

Pour toute exigence de service après vente et pièces détachées, s'adresser aux Stations du service du réseau Kohler. KohlerEngines.com ou 1-800-544-2444 (les États-Unis et le Canada).

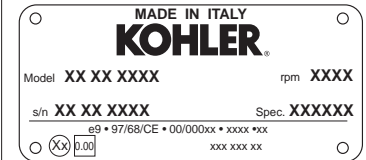
Für Service und Ersatzteile bitten wir, sich an autorisierte Werkstätte zu wenden. KohlerEngines.com oder 1-800-544-2444 (US und Kanada).

Para asistencia y repuestos, dirigirse a las estaciones de servicio autorizadas KohlerEngines.com o 1-800-544-2444 (los E.E.U.U. y Canadá).

Para assistência e recâmbios dirigir-se às estações de serviço autorizadas pela KohlerEngines.com ou 1-800-544-2444 (E.U. e Canadá).

**ORDERING PARTS
ORDINE RICAMBI
COMMANDES PIÈCES
E-TEIL BESTELLUNGEN
PEDIDOS DE REPUESTOS
PEDIDOS RECÂMBIOS**

- For spare parts inquiries please specify engine MODEL, SERIAL NUMBER, AND SPECIFICATION NUMBER. These are located on the engine ID plate.
- Per ordini ricambi precisare i seguenti dati: TIPO E MATRICOLA DEL MOTORE - Spec. - sulla targhetta motore
- Pour commandes pièces détachées indiquer les données suivantes: TYPE ET MATRICULE DU MOTEUR - Spec. - sur la plaque moteur
- Für Ersatzteilebestellungen sind folgende Daten bekannt zu geben: MOTOR-TYP UND-NUMMER - Spec. - Typenschild am Motor
- Para pedir repuestos indicar: TIPO Y NUMERO DEL MOTOR - Spec. - en la chapa de característica motor
- Para pedidos de recâmbios precisar: TIPO E NUMERO DO MOTOR - Spec. - sobre a tabuleta do motor



NOTES - NOTE - BEMERKUNG - NOTAS

A series of horizontal dotted lines for writing notes.

KOHLER®

FOR SALES AND SERVICE INFORMATION
IN U.S. AND CANADA, CALL **1-800-544-2444**

KohlerEngines.com

ENGINE DIVISION, KOHLER CO., KOHLER, WISCONSIN 53044

FORM NO.:	ED0053028740
ISSUED:	4/09
REVISED:	