

*MANUEL D'ENTRETIEN*

# **KOHLER** COMMAND CV17-740

**VILEBREQUIN VERTICAL**



**KOHLER**<sup>®</sup>  
ENGINES



# Sommaire

---

Section 1. Informations générales et de sécurité .....

1

Section 2. Outils spéciaux .....

2

Section 3. Recherche des pannes .....

3

Section 4. Filtre à air et système d'admission d'air .....

4

Section 5. Système de carburant et régulateur .....

5

Section 6. Système de lubrification .....

6

Section 7. Démarreur rétractable .....

7

Section 8. Système et composants électriques .....

8

Section 9. Démontage .....

9

Section 10. Contrôle et reconditionnement.....

10

Section 11. Remontage .....

11

---



# Section 1

## Informations générales et de sécurité

### Précautions de sécurité

Afin de garantir une utilisation en toute sécurité, lire les instructions suivantes et s'assurer d'en comprendre la signification. Se reporter également au manuel du fabricant de l'équipement pour obtenir d'autres informations importantes concernant la sécurité. Ce manuel contient des précautions de sécurité expliquées ci-dessous. Les lire attentivement.

#### AVERTISSEMENT

La mention « Avertissement » est utilisée pour signaler la présence d'un danger *pouvant* provoquer des blessures corporelles *graves*, la mort, ou de sérieux dommages matériels si cet avertissement n'est pas pris en compte.

#### ATTENTION

La mention « Attention » est utilisée pour signaler la présence d'un danger qui *provoquera* ou *pourra* provoquer des blessures corporelles *légères* ou des dommages matériels s'il n'en est pas tenu compte.

#### REMARQUE

La mention « Remarque » est utilisée pour attirer l'attention sur des informations importantes concernant l'installation, l'utilisation ou l'entretien mais qui ne sont pas liées à la présence d'un quelconque danger.

#### Pour votre sécurité !

*Ces précautions de sécurité doivent toujours être respectées. Le non-respect de ces précautions risque de provoquer des accidents, pour vous-même ou pour d'autres personnes.*



**Les démarrages accidentels peuvent provoquer de graves blessures ou la mort.**

Déconnecter et mettre à la masse les câbles des bougies d'allumage avant de procéder à l'entretien.

#### Démarrages accidentels !

**Mise hors service du moteur. Un démarrage accidentel risque de provoquer de graves blessures ou la mort.** Avant de travailler sur le moteur ou l'équipement, mettre le moteur hors service en procédant comme suit : 1) Déconnecter le ou les câbles des bougies d'allumage. 2) Déconnecter le câble de batterie négatif (-) de la batterie.



**Les pièces en rotation peuvent causer de graves blessures.**

Rester à distance lorsque le moteur est en marche.

#### Pièces en rotation !

*Garder les mains, les pieds, les cheveux et les vêtements éloignés de toutes les pièces mobiles pour éviter les accidents. Ne jamais faire fonctionner le moteur si les couvercles, capots ou carters de protection ont été enlevés.*



**Les pièces chaudes peuvent causer de graves brûlures.**

Ne pas toucher le moteur lorsqu'il fonctionne ou juste après son arrêt.

#### Pièces chaudes !

*Les composants du moteur peuvent devenir très chauds suite à l'utilisation de celui-ci. Pour éviter les brûlures graves, ne pas toucher ces zones lorsque le moteur fonctionne — ou immédiatement après qu'il ait été coupé. Ne jamais faire fonctionner le moteur si les protections thermiques ont été enlevées.*

## Section 1

### Informations générales et de sécurité

**⚠ AVERTISSEMENT**



**Le carburant explosif peut causer des incendies et de graves brûlures.**  
Couper le moteur avant de remplir le réservoir de carburant.

#### Carburant explosif !

L'essence est extrêmement inflammable et le contact de ses vapeurs avec une source d'allumage peut provoquer une explosion. Conserver l'essence uniquement dans des récipients homologués, dans des locaux bien aérés et inoccupés, loin de toute étincelle ou flamme vive. Ne pas remplir le réservoir d'essence quand le moteur est chaud ou en marche : des projections d'essence pourraient s'enflammer au contact des éléments chauds ou des étincelles de l'allumage. Ne pas démarrer le moteur à côté d'essence répandue. Ne jamais utiliser l'essence comme agent de nettoyage.

**⚠ AVERTISSEMENT**



**Les solvants de nettoyage risquent de provoquer de graves blessures ou la mort.**  
Utiliser uniquement dans des zones bien aérées et loin de toute source d'allumage.

#### Solvants inflammables !

Les produits de nettoyage pour carburateurs et les solvants sont extrêmement inflammables. Veiller à éloigner de la zone de nettoyage les sources d'étincelles, les flammes et toute autre source d'allumage. Respecter les avertissements et les instructions du fabricant du produit de nettoyage pour une utilisation correcte et de toute sécurité. Ne jamais utiliser l'essence comme agent de nettoyage.

**⚠ AVERTISSEMENT**



**L'oxyde de carbone peut provoquer d'importantes nausées, l'évanouissement ou la mort.**  
Ne pas faire tourner le moteur dans un espace fermé ou confiné.

#### Gaz d'échappement mortels !

Les gaz d'échappement du moteur contiennent de l'oxyde de carbone toxique. L'oxyde de carbone est inodore, incolore et peut causer la mort en cas d'inhalation. Éviter d'inhaler les gaz d'échappement et ne jamais faire tourner le moteur dans un bâtiment fermé ou dans un espace confiné.

**⚠ AVERTISSEMENT**



**Relâcher un ressort peut causer de graves blessures.**  
Porter des lunettes de protection ou une protection faciale lors de l'entretien d'un démarreur rétractable.

#### Ressort sous tension !

Les démarreurs rétractables contiennent un puissant ressort de recul sous tension. Toujours porter des lunettes de protection lors de l'entretien des démarreurs rétractables et respecter scrupuleusement les instructions de relâche de la tension du ressort indiquées à la section 7 « Démarreur rétractable ».

**⚠ AVERTISSEMENT**



**Les gaz explosifs peuvent causer des incendies et de graves brûlures acides.**  
Ne recharger la batterie que dans un espace bien aéré. Éloigner toute source d'allumage.

#### Gaz explosif !

Les batteries produisent de l'hydrogène explosif lorsqu'elles sont en charge. Afin d'éviter tout risque d'incendie ou d'explosion, ne recharger les batteries que dans des zones bien aérées. Toujours veiller à ce qu'étincelles, flammes vives et autres sources d'allumage soient maintenues loin de la batterie. Conserver les batteries hors de la portée des enfants. Enlever tout bijou lors de l'entretien des batteries.

Avant de déconnecter le câble de masse négatif (-), s'assurer que tous les interrupteurs sont en position OFF (arrêt). En position ON (marche), une étincelle se produira à l'extrémité du câble de terre, ce qui pourrait provoquer une explosion en cas de présence d'hydrogène ou de vapeurs d'essence.

**⚠ ATTENTION**



**Une décharge électrique peut provoquer des blessures.**  
Ne pas toucher les fils lorsque le moteur est en marche.

#### Décharge électrique !

Ne jamais toucher de fils ou de composants électriques lorsque le moteur tourne. Ils peuvent être sources de décharges électriques.

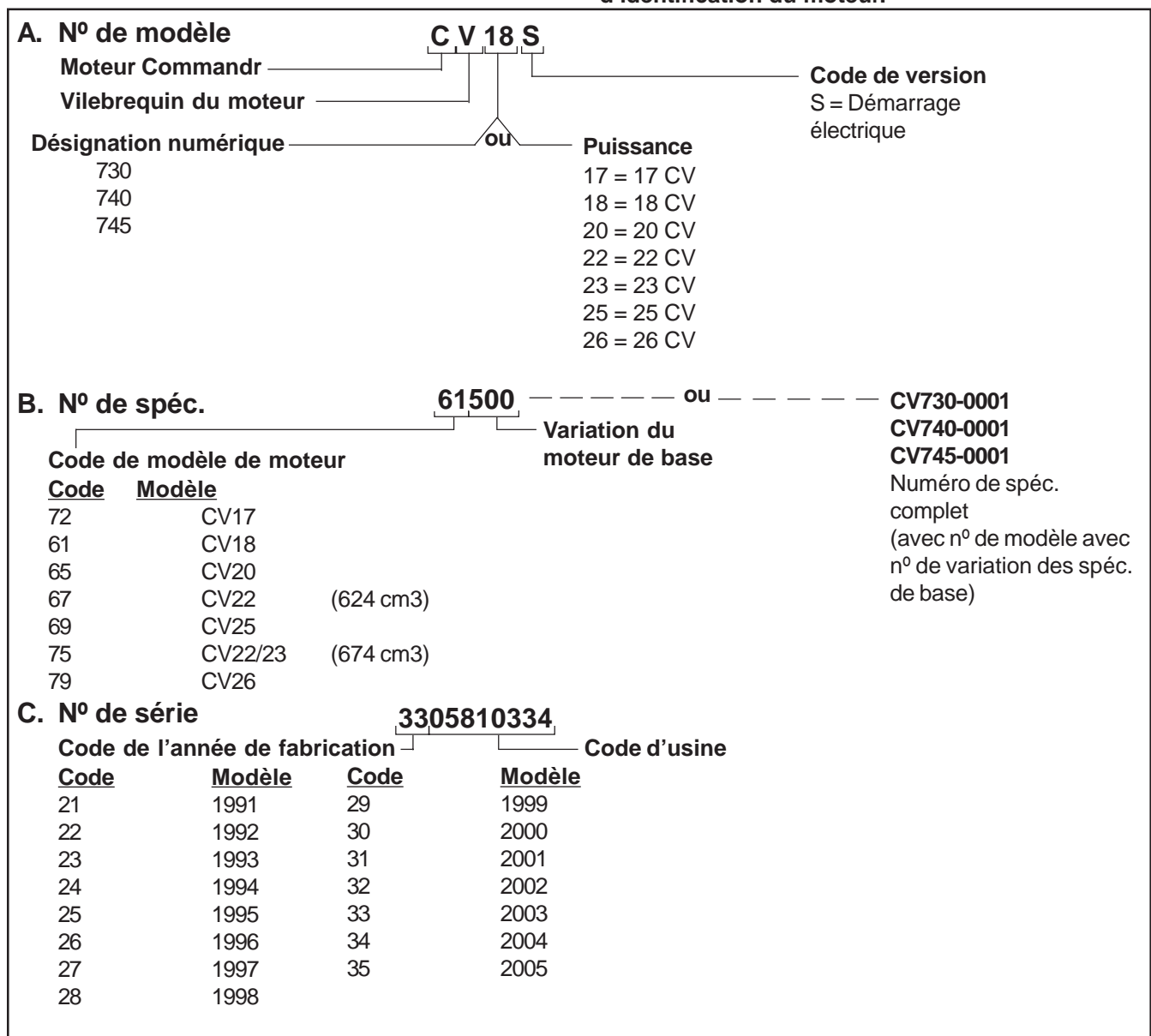
**Numéros d'identification des moteurs**

Lors de la commande de pièces ou lors de toute communication concernant un moteur, toujours fournir **le modèle, les spécifications et les numéros de série**, en incluant les suffixes à lettres le cas échéant.

Les numéros d'identification du moteur apparaissent sur une ou plusieurs étiquettes fixées au carter du moteur. Voir la Figure 1-1. Ces numéros sont expliqués sur la Figure 1-2.



**Figure 1-1. Emplacement de l'étiquette d'identification du moteur.**



**Figure 1-2. Explication des numéros d'identification du moteur.**



## Section 1

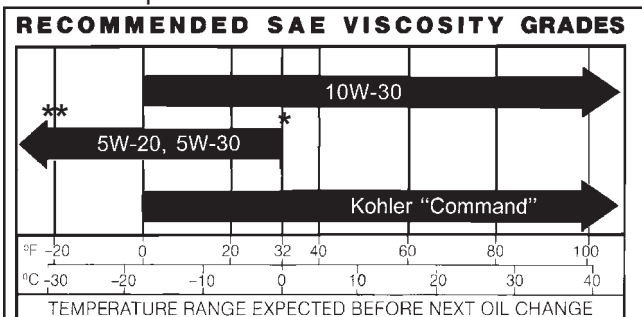
### Informations générales et de sécurité

#### Recommandations concernant l'huile

L'utilisation d'huile de type et de poids corrects dans le carter est extrêmement importante. Il en va de même de la vérification quotidienne du niveau d'huile et d'une vidange régulière. L'utilisation d'une huile non appropriée ou sale provoque l'usure prématurée et la défaillance du moteur.

#### Type d'huile

Utiliser une huile détergente de haute qualité de l'**API (American Petroleum Institute) de catégorie SG, SH, SJ ou supérieure**. Choisir la viscosité en fonction de la température ambiante au moment de l'utilisation comme indiqué dans le tableau suivant.



\*L'utilisation d'une huile synthétique ayant un indice 5W-20 ou 5W-30 est autorisée, jusqu'à 40°F.

\*\*Les huiles synthétiques assurent un meilleur démarrage dans des conditions de froid extrême (à des températures inférieures à -10°F).

**REMARQUE !** L'utilisation d'une huile d'une catégorie autre que SG, SH, SJ ou supérieure ainsi que le choix d'intervalles de vidange plus longs que ceux recommandés peuvent endommager le moteur.

**REMARQUE !** Des huiles synthétiques conformes aux classifications indiquées peuvent être utilisées lors des vidanges effectuées selon les fréquences recommandées. Cependant, afin de permettre une installation optimale des segments de piston, un moteur neuf ou reconditionné doit être utilisé pendant au moins 50 heures avec une huile standard à base de pétrole avant de passer à l'huile synthétique.

Un logo ou symbole figurant sur les bidons d'huile identifie la catégorie d'entretien API et le degré de viscosité SAE. Voir la Figure 1-3.

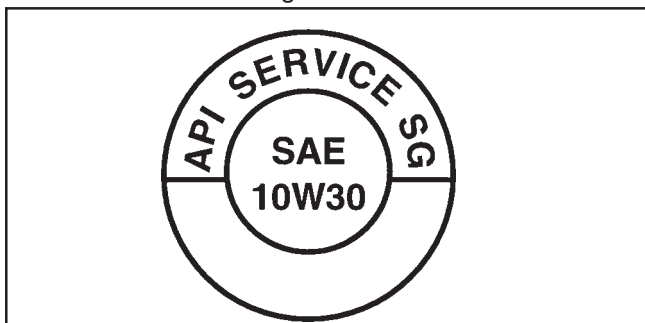


Figure 1-3. Logo du conteneur d'huile.

Se reporter à la section 6 - « Système de lubrification » pour des instructions détaillées de vérification et vidange d'huile et de remplacement du filtre à huile.

#### Recommandations concernant le carburant

##### **AVERTISSEMENT ! Carburant explosif !**

L'essence est extrêmement inflammable et le contact de ses vapeurs avec une source d'allumage peut provoquer une explosion. Avant d'effectuer toute mesure d'entretien du système de carburant, s'assurer qu'il n'y a pas d'étincelles, flammes vives ni autres sources d'allumage à proximité car elles pourraient enflammer les vapeurs d'essence. Déconnecter et mettre à la masse les câbles des bougies afin d'éviter tout risque d'étincelle en provenance du système d'allumage.

#### Recommandations générales

Acheter l'essence en petites quantités et la stocker dans des récipients homologués propres. Un récipient d'une capacité de 6 litres ou moins et disposant d'un bec verseur est recommandé. Un tel récipient est plus facile à manipuler et permet d'éviter les déversements accidentels lors du remplissage.

Ne pas utiliser d'essence provenant d'un surplus de la saison précédente afin de réduire les dépôts de gomme dans le système de carburant et de garantir un démarrage rapide.

Ne pas ajouter d'huile à l'essence.

Ne pas trop remplir le réservoir de carburant. Laisser de la place afin que le carburant puisse se dilater.

#### Type de carburant

Pour obtenir des résultats optimaux, n'utiliser que de l'essence propre, neuve, sans plomb avec un indice d'octane indiqué à la pompe de 87 minimum. Dans les pays utilisant la méthode « Research », l'indice doit être de 90 minimum.

L'essence sans plomb est recommandée car elle laisse moins de dépôts dans les chambres de combustion et réduit les émissions d'échappements nocives. De l'essence avec plomb n'est pas recommandée et **ne doit pas** être utilisée sur les moteurs EFI ou sur d'autres modèles à régulation des émissions d'échappement.

#### Mélanges d'essence et d'alcool

Ces mélanges (jusqu'à 10% d'alcool éthylique, 90% d'essence sans plomb en volume) sont homologués en tant que carburant pour les moteurs Kohler. Les autres mélanges d'essence et d'alcool ne sont pas autorisés.

#### Mélanges d'essence et d'éther

Les mélanges de méthyl tertiaire butyl éther (MTBE) et d'essence sans plomb (jusqu'à un maximum de 15% de MTBE en volume) sont homologués comme carburants pour les moteurs Kohler. Les autres mélanges d'essence et d'éther ne sont pas autorisés.



## Instructions de maintenance périodique



### AVERTISSEMENT ! Démarrages accidentels !

**Mise hors service du moteur. Un démarrage accidentel risque de provoquer de graves blessures ou la mort.**

Avant de travailler sur le moteur ou l'équipement, mettre le moteur hors service en procédant comme suit : 1)

Déconnecter le ou les câbles des bougies d'allumage. 2) Déconnecter le câble de batterie négatif (-) de la batterie.

### Calendrier de maintenance

Les procédures de maintenance requises doivent être effectuées à la fréquence indiquée dans ce tableau. Elles doivent également être incluses dans les réglages saisonniers.

Fréquence	Maintenance nécessaire	Se référer à :
<b>Quotidiennement ou avant de démarrer le moteur</b>	<ul style="list-style-type: none"> <li>• Faire le plein de carburant.</li> <li>• Contrôler le niveau d'huile.</li> <li>• Contrôler le filtre à air pour repérer les pièces sales<sup>1</sup>, endommagées ou mal fixées.</li> <li>• Contrôler l'admission d'air et les zones de refroidissement ; nettoyer si nécessaire<sup>1</sup>.</li> </ul>	Section 5 Section 6  Section 4  Section 4
<b>Toutes les 25 heures</b>	<ul style="list-style-type: none"> <li>• Effectuer l'entretien de l'élément du pré-filtre<sup>1</sup>.</li> </ul>	Section 4
<b>Toutes les 100 heures</b>	<ul style="list-style-type: none"> <li>• Remplacer l'élément du filtre à air<sup>1</sup>.</li> <li>• Vidanger l'huile. (Plus souvent dans des conditions difficiles.)</li> <li>• Retirer les capots de refroidissement et nettoyer les zones de refroidissement<sup>1,3</sup>.</li> <li>• Contrôler les ventilateurs de refroidissement d'huile et nettoyer si nécessaire (le cas échéant).</li> </ul>	Section 4 Section 6  Section 4  Section 6
<b>Toutes les 200 heures</b>	<ul style="list-style-type: none"> <li>• Vérifier l'état et l'écartement de la bougie d'allumage.</li> <li>• Remplacer le filtre à huile.</li> </ul>	Section 8 Section 6
<b>Toutes les 250 heures</b>	<ul style="list-style-type: none"> <li>• Remplacer l'élément du filtre à air Heavy Duty et contrôler l'élément interne<sup>1</sup>.</li> </ul>	Section 4
<b>Tous les ans ou Toutes les 500 heures</b>	<ul style="list-style-type: none"> <li>• Faire contrôler l'entraînement par démarreur Bendix<sup>2</sup>.</li> <li>• Faire démonter et nettoyer le démarreur à solénoïde<sup>2</sup>.</li> </ul>	Section 8 Section 8
<b>Toutes les 500 heures</b>	<ul style="list-style-type: none"> <li>• Faire lubrifier les cannelures du vilebrequin<sup>2</sup>.</li> </ul>	Section 2
<b>Toutes les 1500 heures</b>	<ul style="list-style-type: none"> <li>• Remplacer le filtre à carburant<sup>1</sup> (moteur EFI).</li> </ul>	Section 5B

<sup>1</sup>Effectuer ces procédures de maintenance plus fréquemment en cas d'utilisation dans un environnement poussiéreux et sale.

<sup>2</sup>Cette mesure doit être effectuée par un représentant des moteurs Kohler.

<sup>3</sup>Les kits de nettoyage 25 755 20-S (noir) ou 25 755 21-S (doré) permettent de nettoyer les zones de refroidissement sans retirer les capots.

### Remisage

Si le moteur ne doit pas être utilisé pendant deux mois ou plus, suivre la procédure de remisage suivante :

1. Nettoyer les surfaces extérieures du moteur. Sur les moteurs à injection de carburant électronique (EFI), éviter de pulvériser de l'eau sur le faisceau de câbles ou tout autre composant électronique.
2. Remplacer l'huile et le filtre à huile pendant que le moteur est encore chaud. Voir « Remplacement de l'huile et du filtre à huile » à la section 6.
3. Le système de carburant doit être entièrement vidé ou l'essence doit être traitée avec un stabilisateur afin d'empêcher la détérioration. En cas d'utilisation d'un stabilisateur, suivre les recommandations du fabricant et ajouter la quantité correcte en fonction de la capacité du système de carburant.

Remplir le réservoir d'essence neuve et propre. Faire tourner le moteur pendant 2-3 minutes afin que le carburant stabilisé pénètre dans le reste du système. Fermer la vanne d'arrêt du carburant lors du transport ou du remisage de l'unité.

Pour vider le système, faire tourner le moteur jusqu'à ce que le réservoir et le système soient vides.

4. Retirer les bougies d'allumage et ajouter une cuillère à soupe d'huile moteur dans chaque trou de bougie. Installer les bougies mais ne pas connecter les câbles des bougies. Lancer le moteur de deux ou trois tours.
5. Sur un équipement comportant un moteur EFI, déconnecter la batterie ou utiliser un chargeur de batterie pour maintenir la batterie chargée pendant le remisage.
6. Stocker le moteur dans un endroit propre et sec.

# Section 1

## Informations générales et de sécurité

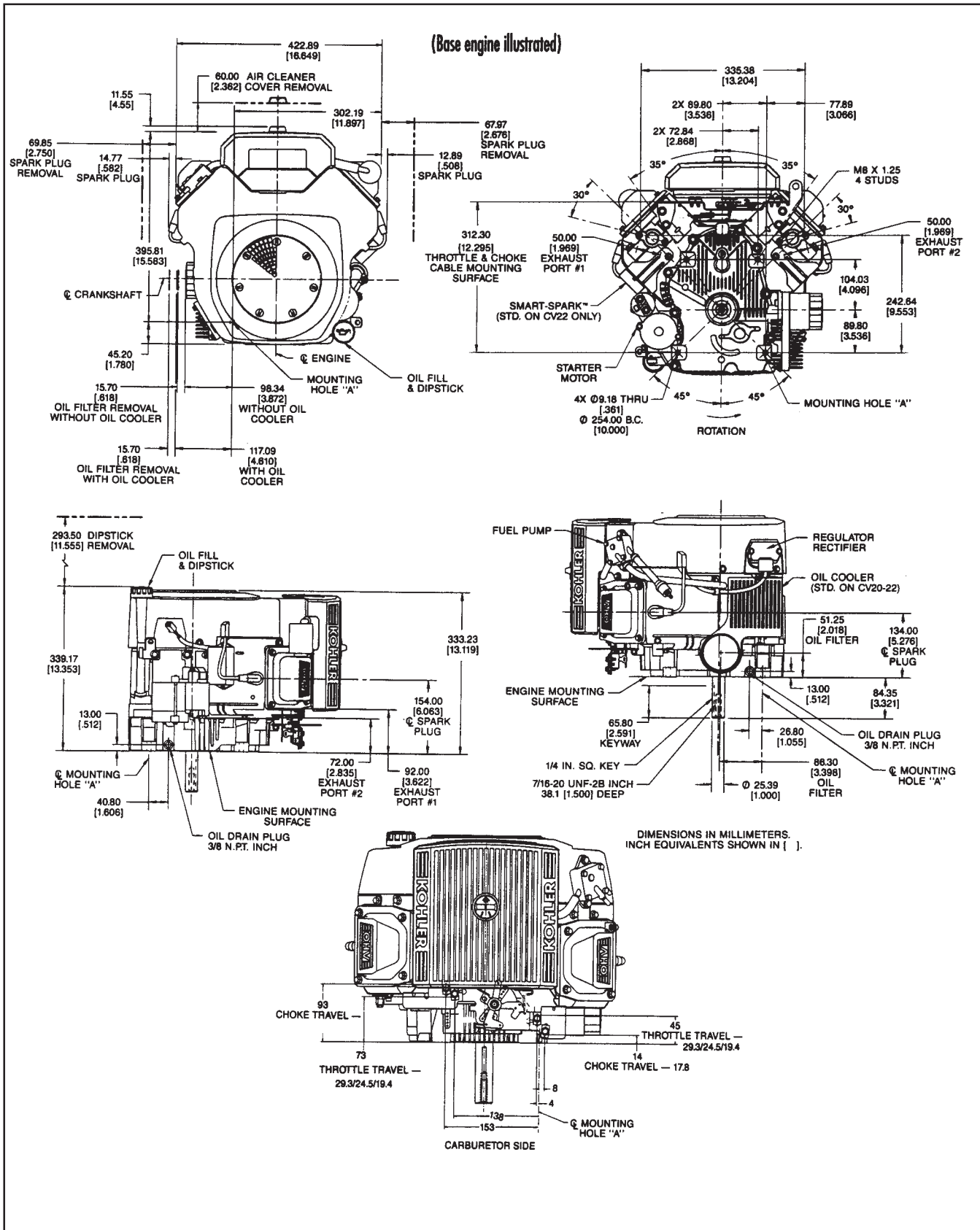


Figure 1-4. Dimensions de moteur types, série CV avec filtre à air plat standard.

# Section 1 Informations générales et de sécurité

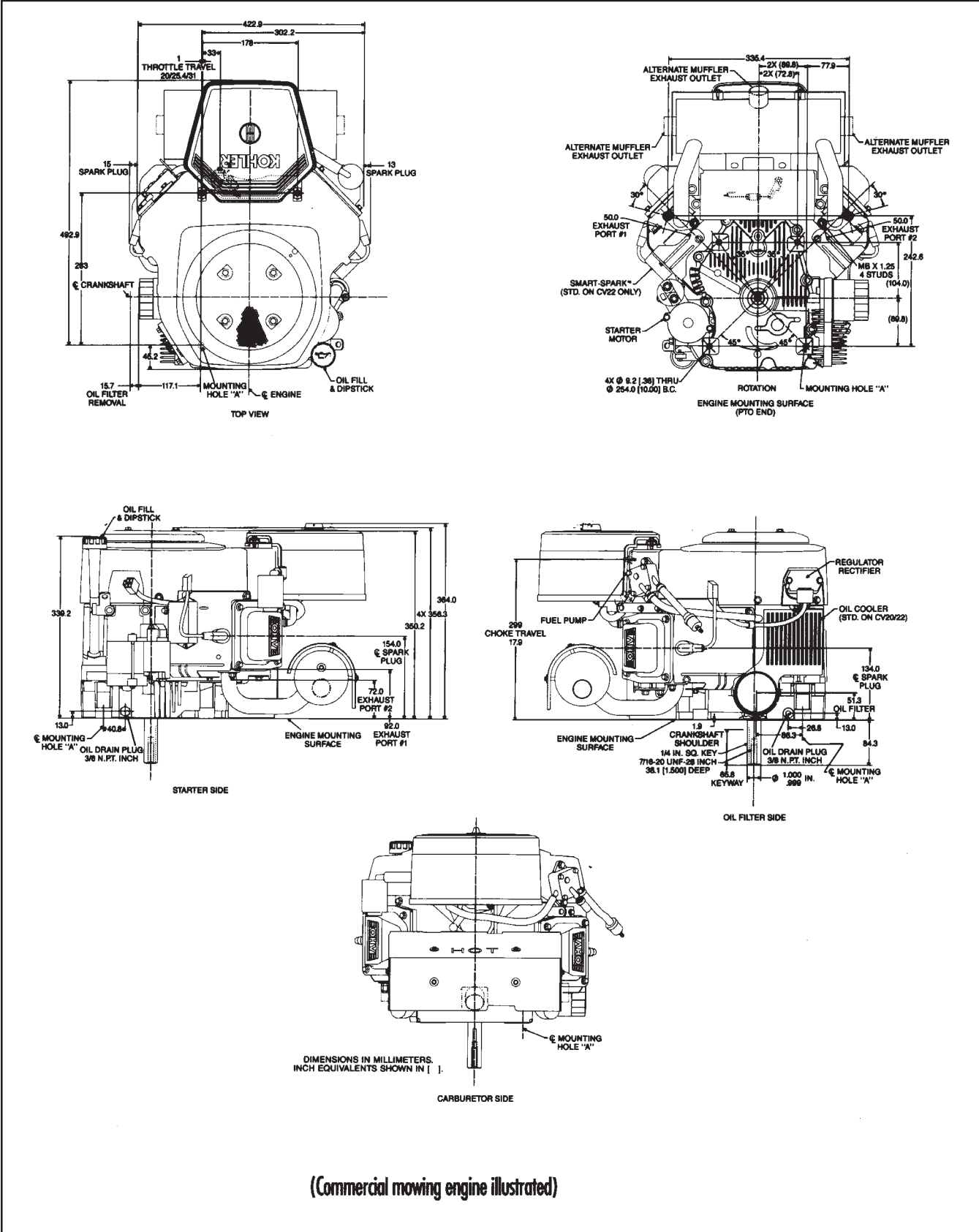
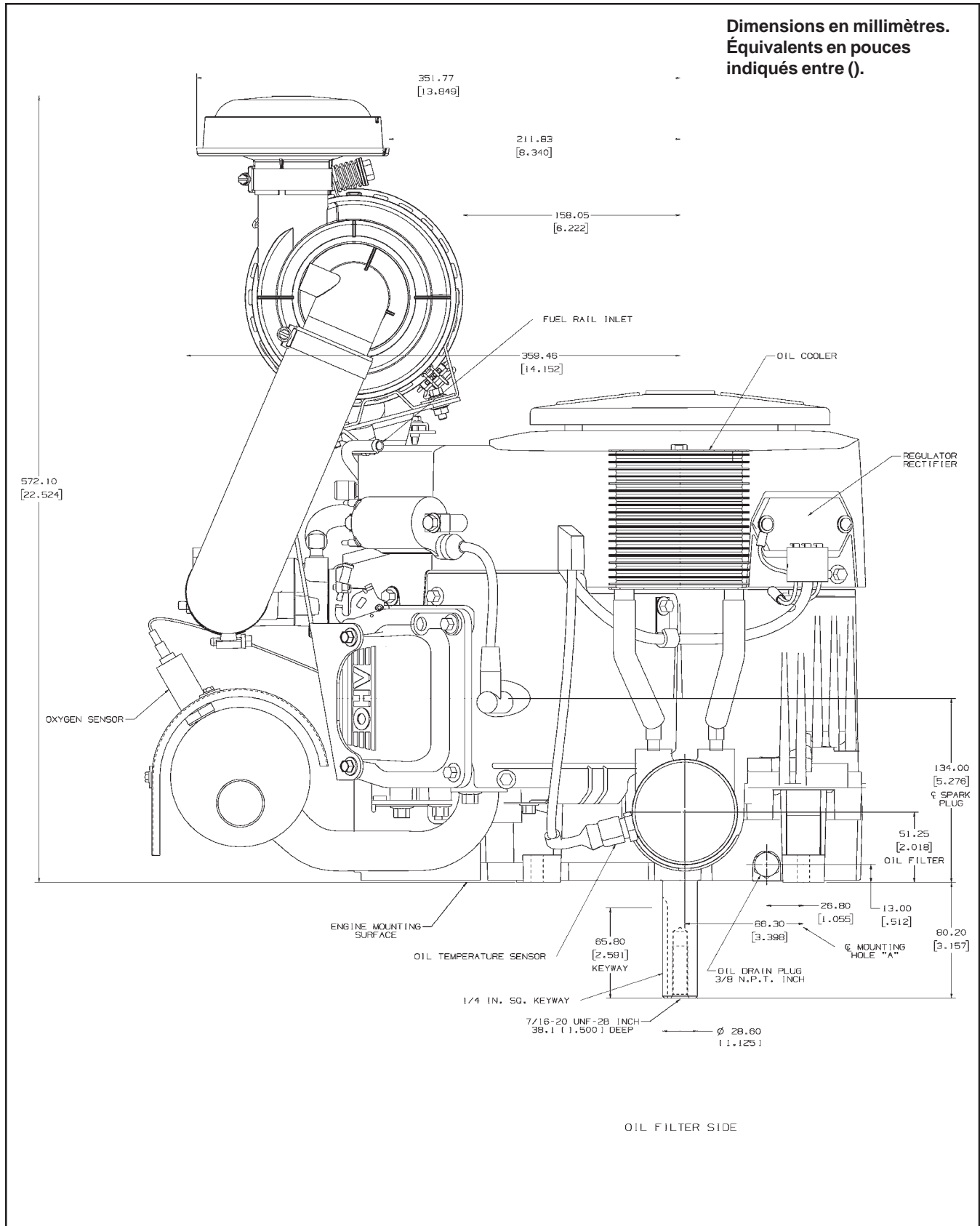


Figure 1-5. Dimensions de moteur types, série CV avec filtre pour tondeuses professionnelles.

# Section 1

## Informations générales et de sécurité



**Figure 1-6. Dimensions de moteur types, série CV EFI avec filtre à air Heavy-Duty.**

# Section 1

## Informations générales et de sécurité

---

### Spécifications générales<sup>1</sup>

Puissance (@ 3600 tr/min, corrigée à SAE J1995)

CV17 .....	12,7 kW (17 CV)
CV18 .....	13,4 kW (18 CV)
CV20 .....	14,9 kW (20 CV)
CV22/23 .....	16,4 kW (22 CV)
CV25, CV730 .....	18,4 kW (25 CV)
CV26 .....	19,4 kW (26 CV)
CV740 .....	20,1 kW (27 CV)
CV745 .....	20,9 kW (28 CV)

Couple de pointe

CV17 - @ 2000 tr/min .....	42,9 N-m (31,7 ft. lb.)
CV18 - @ 2200 tr/min .....	44,4 N-m (32,8 ft. lb.)
CV20 - @ 2600 tr/min .....	44,2 N-m (32,6 ft. lb.)
CV22/23 - @ 2200 tr/min .....	51,7 N-m (38,2 ft. lb.)
CV25, CV730 - @ 2800 tr/min .....	54,1 N-m (39,9 ft. lb.)
CV26 - @ 2800 tr/min .....	54,2 N-m (40,0 ft. lb.)
CV740 - @ 3000 tr/min .....	57,9 N-m (42,7 ft. lb.)
CV745 - @ 2200 tr/min .....	60,7 N-m (44,8 ft. lb.)

Alésage

CV17 .....	73 mm (2,87 in.)
CV18, CV20, CV22 (624 cm <sup>3</sup> ) .....	77 mm (3,03 in.)
CV22/23 (674 cm <sup>3</sup> ) .....	80 mm (3,15 in.)
CV25, CV26, CV730-745 .....	83 mm (3,27 in.)

Course ..... 67 mm (2,64 in.)

Cylindrée

CV17 .....	561 cm <sup>3</sup> (34 cu. in.)
CV18, CV20, CV22 (624 cm <sup>3</sup> ) .....	624 cm <sup>3</sup> (38 cu. in.)
CV22/23 (674 cm <sup>3</sup> ) .....	674 cm <sup>3</sup> (41 cu. in.)
CV25, CV26, CV730-745 .....	725 cm <sup>3</sup> (44 cu. in.)

Rapport de compression

CV17, CV18, CV20, CV22/23 .....	8.5:1
CV25, CV26, CV730-745 .....	9.0:1

Poids à sec

CV17, CV18, CV20, CV22/23 .....	41 kg (90 lb.)
CV25, CV26, CV730-745 .....	43 kg (94 lb.)

Capacité d'huile (avec filtre)

CV17, CV18, CV20, CV22/23 .....	1,9 L (2,0 U.S. qt.)
CV25, CV26, CV730-745 .....	

Angle d'opération - maximum (à plein niveau d'huile) Toutes directions ..... 25°

<sup>1</sup>Les valeurs sont en unités métriques. Les valeurs entre parenthèses sont les équivalents anglais. Lubrifier les filets avec de l'huile moteur avant l'assemblage.

## Section 1

### Informations générales et de sécurité

---

#### Carter de ventilation et tôle

Couple des fixations M5 .....	4,0 N·m (35 in. lb.).
Couple de serrage M6 .....	6,8 N·m (60 in. lb.).
Couple de serrage du redresseur-régulateur .....	4,0 N·m (35 in. lb.).

#### Arbre à cames

Jeu axial (avec cale) .....	0,076/0,127 mm (0,0030/0,0050 in.)
Jeu de tolérance .....	0,025/0,063 mm (0,0010/0,0025 in.)
Diamètre intérieur du trou	
Neuf .....	20,000/20,025 mm (0,7874/0,7884 in.)
Limite d'usure max. ....	20,038 mm (0,7889 in.)
Diamètre extérieur de la surface du palier de l'arbre à cames	
Neuf .....	19,962/19,975 mm (0,7859/0,7864 in.)
Limite d'usure max. ....	19,959 mm (0,7858 in.)

#### Carburateur et collecteur d'admission

Couple de serrage pour le montage du collecteur d'admission	
Couple en deux étapes .....	d'abord 7,4 N·m (66 in. lb.) puis 9,9 N·m (88 in. lb.)
Couple de l'écrou de montage du carburateur .....	6,2-7,3 N·m (55-65 in. lb.)

#### Bielle

Couple de serrage du chapeau de bielle (serrer en étapes)	
tige droite de 8 mm .....	22,7 N·m (200 in. lb.).
réducteur 8 mm .....	14,7 N·m (130 in. lb.).
tige droite de 6 mm .....	11,3 N·m (100 in. lb.).
Jeu fonctionnel bielle – maneton	
Neuf .....	0,030/0,055 mm (0,0012/0,0022 in.)
Limite d'usure max. ....	0,070 mm (0,0028 in.)
Jeu latéral bielle - maneton .....	0,26/0,63 mm (0,0102/0,0248 in.)
Jeu fonctionnel bielle – axe de piston .....	0,015/0,028 mm (0,0006/0,0011 in.)
Diamètre intérieur de l'extrémité de l'axe de piston	
Neuf .....	17,015/17,023 mm (0,6699/0,6702 in.)
Limite d'usure max. ....	17,036 mm (0,6707 in.)

#### Carter du moteur

Diamètre intérieur du trou de l'arbre intermédiaire du régulateur	
Arbre de 6 mm	
Neuf .....	6,025/6,050 mm (0,2372/0,2382 in.)
Limite d'usure max. ....	6,063 mm (0,2387 in.)
Arbre de 8 mm	
Neuf .....	8,025/8,075 mm (0,3159/0,3179 in.)
Limite d'usure max. ....	8,088 mm (0,3184 in.)

## Section 1

# Informations générales et de sécurité

---

### **Cartier du moteur, suite**

Couple de serrage du couvercle du reniflard ..... 7,3 N·m (65 in. lb.)

Couple du bouchon de vidange d'huile ..... 13,6 N·m (10 ft. lb.)

### **Cartier inférieur**

Couple de serrage du carter inférieur ..... 24,4 N·m (216 in. lb.)

### **Vilebrequin**

Jeu axial (libre) ..... 0,070/0,590 mm (0,0028/0,0230 in.)

#### Trou du vilebrequin (dans le carter du moteur)

Neuf ..... 40,965/41,003 mm (1,6128/1,6143 in.)

Limite d'usure max. .... 41,016 mm (1,6148 in.)

#### Vilebrequin - palier lisse (carter du moteur)

Jeu fonctionnel - Neuf ..... 0,03/0,09 mm (0,0012/0,0035 in.)

Trou du vilebrequin (dans le carter inférieur) - Neuf ..... 40,987/40,974 mm (1,6136/1,6131 in.)

#### Trou du vilebrequin (dans le carter inférieur) - Vilebrequin

Jeu fonctionnel - Neuf ..... 0,039/0,074 mm (0,0015/0,0029 in.)

#### Tourillon de palier principal de l'extrémité du volant

Diamètre extérieur - Neuf ..... 40,913/40,935 mm (1,6107/1,6116 in.)

Diamètre extérieur - Limite d'usure max. .... 40,84 mm (1,608 in.)

Conicité max. .... 0,022 mm (0,0009 in.)

Ovalisation max. .... 0,025 mm (0,0010 in.)

#### Tourillon de palier principal de l'extrémité du carter inférieur

Diamètre extérieur - Neuf ..... 40,913/40,935 mm (1,6107/1,6116 in.)

Diamètre extérieur - Limite d'usure max. .... 40,84 mm (1,608 in.)

Conicité max. .... 0,022 mm (0,0009 in.)

Ovalisation max. .... 0,025 mm (0,0010 in.)

#### Tourillon de la bielle

Diamètre extérieur - Neuf ..... 35,955/35,973 mm (1,4156/1,4163 in.)

Diamètre extérieur - Limite d'usure max. .... 35,94 mm (1,415 in.)

Conicité max. .... 0,018 mm (0,0007 in.)

Ovalisation max. .... 0,025 mm (0,0010 in.)

#### Vilebrequin

Extrémité de prise de force, vilebrequin dans le moteur ..... 0,279 mm (0,0110 in.)

Vilebrequin entier, en blocs en V ..... 0,10 mm (0,0039 in.)

### **Trou du cylindre**

#### Diamètre intérieur du trou du cylindre

Neuf - CV18, CV20, CV22 (624 cm3) ..... 77,000/77,025 mm (3,0315/3,0325 in.)

Neuf - CV22/23 (674 cm3) ..... 80,000/80,025 mm (3,1496/3,1506 in.)

Neuf - CV25, CV26, CV730-745 ..... 82,988/83,013 mm (3,2672/3,2682 in.)

Limite d'usure max. - CV18, CV20, CV22 (624 cm3) ..... 77,063 mm (3,0340 in.)

Limite d'usure max. - CV22/23 (674 cm3) ..... 80,065 mm (3,1522 in.)

Limite d'usure max. - CV25, CV26, CV730-745 ..... 83,051 mm (3,2697 in.)

Ovalisation max. .... 0,12 mm (0,0047 in.)

Conicité max. .... 0,05 mm (0,0020 in.)



## Section 1

### Informations générales et de sécurité

---

#### Culasse

Couple de serrage de la culasse

Écrou hexagonal à bride - Couple en deux étapes ..... d'abord 16,9 N·m (150 in. lb.)  
puis 33,9 N·m (300 in. lb.)

Boulon à tête - Couple en deux étapes ..... d'abord 22,6 N·m (200 in. lb.)  
puis 41,8 N·m (370 in. lb.)

Déformation max. .... 0,076 mm (0,003 in.)

Couple de la vis du culbuteur ..... 11,3 N·m (100 in. lb.)

#### Ventilateur/Volant

Couple de serrage du ventilateur ..... 9,9 N·m (88 in. lb.)

Couple de serrage de la vis de fixation du volant ..... 66,4 N·m (49 ft. lb.)

#### Régulateur

Jeu fonctionnel arbre intermédiaire du régulateur – carter du moteur

Arbre de 6 mm ..... 0,013/0,075 mm (0,0005/0,0030 in.)

Arbre de 8 mm ..... 0,025/0,126 mm (0,0009/0,0049 in.)

Diamètre extérieur de l'arbre intermédiaire du régulateur

Arbre de 6 mm

Neuf ..... 5,975/6,012 mm (0,2352/0,2367 in.)

Limite d'usure max. .... 5,962 mm (0,2347 in.)

Arbre de 8 mm

Neuf ..... 7,949/8,000 mm (0,3129/0,3149 in.)

Limite d'usure max. .... 7,936 mm (0,3124 in.)

Arbre du réducteur du régulateur - régulateur

Jeu fonctionnel du réducteur ..... 0,015/0,140 mm (0,0006/0,0055 in.)

Diamètre extérieur de l'arbre du réducteur du régulateur

Neuf ..... 5,990/6,000 mm (0,2358/0,2362 in.)

Limite d'usure max. .... 5,977 mm (0,2353 in.)

Couple de l'écrou du levier du régulateur ..... 6,8 N·m (60 in. lb.)

#### Allumage

Type de bougie d'allumage (Champion® ou équivalent) ..... RC12YC ou Platinum 3071

Écartement de la bougie d'allumage ..... 0,76 mm (0,030 in.)

Couple de la bougie d'allumage ..... 24,4-29,8 N·m (18-22 ft. lb.)

Entrefer du module d'allumage ..... 0,28/0,33 mm (0,011/0,013 in.)

Couple de serrage du module d'allumage ..... 4,0-6,2 N·m (35-55 in. lb.)

Entrefer du capteur de vitesse (moteurs EFI) ..... 1,250/1,750 mm (0,049/0,068 in.)

# Section 1

## Informations générales et de sécurité

---

### Silencieux

Couple des écrous de fixation du silencieux ..... 24,4 N·m (216 in. lb.)

### Filtre à huile

Couple du filtre à huile ..... 10,4-12,7 N·m (90-110 in. lb.)

### Radiateur d'huile

Couple du radiateur d'huile/raccord de l'adaptateur ..... 27 N·m (20 ft. lb.)

### Piston, segments de piston et axe de piston

Jeu fonctionnel piston – axe de piston ..... 0,006/0,017 mm (0,0002/0,0007 in.)

#### Diamètre intérieur du trou de l'axe de piston

Neuf ..... 17,006/17,012 mm (0,6695/0,6698 in.)

Limite d'usure max. .... 17,025 mm (0,6703 in.)

#### Diamètre extérieur de l'axe de piston

Neuf ..... 16,995/17,000 mm (0,6691/0,6693 in.)

Limite d'usure max. .... 16,994 mm (0,6691 in.)

#### Jeu latéral segment de compression supérieur - gorge

CV17, CV18, CV20, CV22 (624 cm<sup>3</sup>) ..... 0,040/0,080 mm (0,0016/0,0031 in.)

CV22/23 (674 cm<sup>3</sup>) ..... 0,030/0,076 mm (0,0012/0,0030 in.)

CV25, CV26, CV730-745 ..... 0,025/0,048 mm (0,0010/0,0019 in.)

#### Jeu latéral segment de compression central - gorge

CV17, CV18, CV20, CV22 (624 cm<sup>3</sup>) ..... 0,040/0,080 mm (0,0016/0,0031 in.)

CV22/23 (674 cm<sup>3</sup>) ..... 0,030/0,076 mm (0,0012/0,0030 in.)

CV25, CV26, CV730-745 ..... 0,015/0,037 mm (0,0006/0,0015 in.)

#### Jeu latéral segment racleur d'huile - gorge

CV17, CV18, CV20, CV22 (624 cm<sup>3</sup>) ..... 0,060/0,202 mm (0,0024/0,0080 in.)

CV22/23 (674 cm<sup>3</sup>) ..... 0,046/0,196 mm (0,0018/0,0077 in.)

CV25, CV26, CV730-745 ..... 0,026/0,176 mm (0,0010/0,0070 in.)

#### Coupe des segments de compression supérieur et central

Nouveau trou - CV17, CV18, CV20, CV22 (624 cm<sup>3</sup>) ..... 0,25/0,45 mm (0,0098/0,0177 in.)

Nouveau trou - CV22 (674 cm<sup>3</sup>) ..... 0,18/0,46 mm (0,0071/0,0181 in.)

Nouveau trou - CV25, CV26, CV730-745 ..... 0,25/0,56 mm (0,0100/0,0224 in.)

Usure du trou (max.) - CV17, CV18, CV20, CV22 (624 cm<sup>3</sup>) ..... 0,77 mm (0,030 in.)

Usure du trou (max.) - CV22/23 (674 cm<sup>3</sup>) ..... 0,80 mm (0,0315 in.)

Usure du trou (max.) - CV25, CV26, CV730-745 ..... 0,94 mm (0,037 in.)

#### Diamètre extérieur<sup>2</sup> du collet de butée du piston

Neuf - CV17, CV18, CV20, CV22 (624 cm<sup>3</sup>) ..... 76,967/76,985 mm (3,0302/3,0309 in.)

Neuf - CV22/23 (674 cm<sup>3</sup>) ..... 79,963/79,979 mm (3,1481/3,1488 in.)

Neuf - CV25, CV26, CV730-745 ..... 82,986 mm (3,3194 in.)

Limite d'usure max. - CV17, CV18, CV20, CV22 (624 cm<sup>3</sup>) ..... 76,840 mm (3,0252 in.)

Limite d'usure max. - CV22 (674 cm<sup>3</sup>) ..... 79,831 mm (3,1430 in.)

Limite d'usure max. - CV25, CV26, CV730-745 ..... 82,841 mm (3,3136 in.)

<sup>2</sup>Mesurer 6 mm (0,236 in.) au-dessus du fond de la jupe de piston à angle droit par rapport à l'axe de piston.

# Section 1

## Informations générales et de sécurité

---

### Piston, segments de piston et axe de piston, suite

Jeu fonctionnel collet de butée du piston – trou du cylindre<sup>2</sup>

Neuf - CV17, CV18, CV20, CV22 (624 cm <sup>3</sup> ) .....	0,014/0,057 mm (0,0005/0,0022 in.)
Neuf - CV22/23 (674 cm <sup>3</sup> ) .....	0,021/0,062 mm (0,0008/0,0024 in.)
Neuf - CV25, CV26, CV730-745 .....	0,001/0,045 mm (0,039/0,0018 in.)

### Plaque de commande de la vitesse

Couple de serrage .....	7,3-10,7 N·m (65-95 in. lb.)
-------------------------	------------------------------

### Démontage du démarreur

Couple des boulons traversiers

UTE/Johnson Electric, Eaton (démarrage à inertie) .....	4,5-5,7 N·m (40-50 in. lb.)
Nippondenso (solénoïde) .....	4,5-7,5 N·m (40-84 in. lb.)
Delco-Remy (solénoïde) .....	5,6-9,0 N·m (49-79 in. lb.)

Couple des vis de montage (tous) .....	15,3 N·m (135 in. lb.).
----------------------------------------	-------------------------

Couple de la vis de montage du support des balais

Démarrateur Delco-Remy .....	2,5-3,3 N·m (22-29 in. lb.)
------------------------------	-----------------------------

### Solénoïde (démarreur)

Couple des fixations de montage

Démarrateur Nippondenso .....	6,0-9,0 N·m (53-79 in. lb.)
Démarrateur Delco-Remy .....	4,0-6,0 N·m (35-53 in. lb.)

Écrou, couple du câble des balais pôle positif (+)

Démarrateur Nippondenso .....	8,0-12,0 N·m (71-106 in. lb.)
Démarrateur Delco-Remy .....	8,0-11,0 N·m (71-97 in. lb.)

### Stator

Couple de la vis de montage .....	6,2 N·m (55 in. lb.).
-----------------------------------	-----------------------

### Commandes du starter/accélérateur

Couple de serrage du levier de commande du régulateur .....	9,9 N·m (88 in. lb.).
-------------------------------------------------------------	-----------------------

### Couvercle de soupape

Couple de serrage du couvercle de soupape

Couvercle avec style .....	3,4 N·m (30 in. lb.).
----------------------------	-----------------------

Couvercle style joint torique noir

avec vis .....	5,6 N·m (50 in. lb.).
----------------	-----------------------

avec vis à bride et rondelles .....	9,9 N·m (88 in. lb.).
-------------------------------------	-----------------------

Couvercle de style joint torique marron avec rondelles métalliques intégrales	9,9 N·m (88 in. lb.).
-------------------------------------------------------------------------------	-----------------------

### Soupapes et poussoirs de soupapes

Jeu fonctionnel poussoir de soupapes hydraulique – carter moteur .....	0,0241/0,0501 mm (0,0009/0,0020 in.)
------------------------------------------------------------------------	--------------------------------------

Jeu fonctionnel tige de soupape d'admission – guide de soupape .....	0,038/0,076 mm (0,0015/0,0030 in.)
----------------------------------------------------------------------	------------------------------------

Jeu fonctionnel tige de soupape d'échappement – guide de soupape ....	0,050/0,088 mm (0,0020/0,0035 in.)
-----------------------------------------------------------------------	------------------------------------

Diamètre intérieur du guide de la soupape d'admission

Neuf .....	7,038/7,058 mm (0,2771/0,2779 in.)
------------	------------------------------------

Limite d'usure max. ....	7,135 mm (0,2809 in.)
--------------------------	-----------------------

---

<sup>2</sup>Mesurer 6 mm (0,236 in.) au-dessus du fond de la jupe de piston à angle droit par rapport à l'axe de piston.

**Soupapes et poussoirs de soupapes, suite**

Diamètre intérieur du guide de la soupape d'échappement

Neuf .....	7,038/7,058 mm (0,2771/0,2779 in.)
Limite d'usure max. ....	7,159 mm (0,2819 in.)

Dimensions de l'alésoir de guidage des soupapes

Standard .....	7,048 mm (0,2775 in.)
0,25 mm O.S. ....	7,298 mm (0,2873 in.)






Course minimale de la soupape d'admission ..... 8,07 mm (0,3177 in.)

Course minimale de la soupape d'échappement ..... 8,07 mm (0,3177 in.)






Angle nominal du siège de soupape ..... 45°

**Valeurs de couple générales**

**Recommandations de couples de serrage métriques pour les applications standard**

<b>Couple de serrage : N·m (in. lb.) + ou - 10%</b>						
	<b>Classe de propriété</b>					<b>Fixations non critiques Dans de l'aluminium</b>
						
<b>Taille</b>						
<b>M4</b>	1,2 (11)	1,7 (15)	2,9 (26)	4,1 (36)	5,0 (44)	2,0 (18)
<b>M5</b>	2,5 (22)	3,2 (28)	5,8 (51)	8,1 (72)	9,7 (86)	4,0 (35)
<b>M6</b>	4,3 (38)	5,7 (50)	9,9 (88)	14,0 (124)	16,5 (146)	6,8 (60)
<b>M8</b>	10,5 (93)	13,6 (120)	24,4 (216)	33,9 (300)	40,7 (360)	17,0 (150)






  

<b>Couple de serrage : N·m (ft. lb.) + ou - 10%</b>						
	<b>Classe de propriété</b>					<b>Fixations non critiques Dans de l'aluminium</b>
						
<b>Taille</b>						
<b>M10</b>	21,7 (16)	27,1 (20)	47,5 (35)	66,4 (49)	81,4 (60)	33,9 (25)
<b>M12</b>	36,6 (27)	47,5 (35)	82,7 (61)	116,6 (86)	139,7 (103)	61,0 (45)
<b>M14</b>	58,3 (43)	76,4 (55)	131,5 (97)	184,4 (136)	219,7 (162)	94,9 (70)

# Section 1

## Informations générales et de sécurité

### Recommandations de couples de serrage anglais pour les applications standard

Couple de serrage : N·m (in. lb.) + ou - 20%				
Boulons, vis, écrous et fixations Assemblés dans de la fonte ou de l'acier				Degré 2 ou 5 Fixations dans Aluminium
	 Degré 2	 Degré 5	 Degré 8	 
<b>Taille</b>				
8-32	2,3 (20)	2,8 (25)	_____	2,3 (20)
10-24	3,6 (32)	4,5 (40)	_____	3,6 (32)
10-32	3,6 (32)	4,5 (40)	_____	_____
1/4-20	7,9 (70)	13,0 (115)	18,7 (165)	7,9 (70)
1/4-28	9,6 (85)	15,8 (140)	22,6 (200)	_____
5/16-18	17,0 (150)	28,3 (250)	39,6 (350)	17,0 (150)
5/16-24	18,7 (165)	30,5 (270)	_____	_____
3/8-16	29,4 (260)	_____	_____	_____
3/8-24	33,9 (300)	_____	_____	_____
Couple de serrage : N·m (ft. lb.) + ou - 20%				
<b>Taille</b>				
5/16-24	_____	_____	40,7 (30)	_____
3/8-16	_____	47,5 (35)	67,8 (50)	_____
3/8-24	_____	54,2 (40)	81,4 (60)	_____
7/16-14	47,5 (35)	74,6 (55)	108,5 (80)	_____
7/16-20	61,0 (45)	101,7 (75)	142,4 (105)	_____
1/2-13	67,8 (50)	108,5 (80)	155,9 (115)	_____
1/2-20	94,9 (70)	142,4 (105)	223,7 (165)	_____
9/16-12	101,7 (75)	169,5 (125)	237,3 (175)	_____
9/16-18	135,6 (100)	223,7 (165)	311,9 (230)	_____
5/8-11	149,2 (110)	244,1 (180)	352,6 (260)	_____
5/8-18	189,8 (140)	311,9 (230)	447,5 (330)	_____
3/4-10	199,3 (150)	332,2 (245)	474,6 (350)	_____
3/4-16	271,2 (200)	440,7 (325)	637,3 (470)	_____

### Conversions de couple

N·m = in. lb. x 0,113  
 N·m = ft. lb. x 1,356  
 in. lb. = N·m x 8,85  
 ft. lb. = N·m x 0,737

## Section 2

# Outils spéciaux

Certains outils de qualité sont conçus pour aider l'utilisateur à effectuer des procédures spécifiques de démontage, réparation et remontage.

L'utilisation d'outils spécialement conçus pour le travail à effectuer permet de procéder à la maintenance des moteurs plus facilement, plus rapidement et en toute sécurité ! De plus, cela permettra d'améliorer l'efficacité des services et d'augmenter la satisfaction des clients en réduisant le temps d'arrêt des moteurs.

Les outils spéciaux Kohler sont produits par SPX Corp., une division de Owatonna Tool Corp. (OTC). Ces outils sont disponibles à l'achat en contactant SPX/OTC par téléphone, fax ou courrier électronique.

Téléphone : 1-800-533-0492	Fax : 1-800-578-7375	Courrier électronique :
International : 1-507-455-7223	1-586-578-7375	SPX Corp., OTC
8:00 – 20:00 EST	International : 1-507-455-7063	28635 Mound Rd.
		Warren, MI 48092-3499,
		États-Unis

Parmi les outils spéciaux pour ce moteur :

Plaque d'extrémité de l'arbre à cames .....	KO1031
Clé pour le maintien du volant .....	NU10357
Kit extracteur de volant .....	NU3226
Clé à ergots pour culbuteur .....	OEM6200
Alésoir de guidage des soupapes .....	KO1026
Manomètre à eau .....	KO1048
Testeur de fuite du cylindre .....	KO3219
Testeur du système d'allumage .....	KO1046
Outil de démontage/remontage du poussoir de soupape à commande hydraulique .....	KO1044
Kit de révision du démarreur .....	KO3226
Outil pour la bague de maintien du démarreur .....	25 761 18-S
Vacuomètre .....	KO3223
Tachymètre (numérique inductif) .....	KO3216
Testeur du module d'avance à l'allumage (SAM) .....	KO3222
Testeur du redresseur-régulateur .....	KO3221

### Outils de révision pour l'injection électronique de carburant (EFI)

Kit de révision EFI .....	KO3217
Assemblage de l'indicateur .....	KO3217-4
Pincettes .....	KO3217-5
Testeur de circuits .....	KO3217-6
Bouchon de cavalier, rouge (pour ECU dans boîtier métallique) .....	KO3217-7
Assemblage de soupape d'équerre .....	KO3217-8
Bouchon de cavalier, bleu (pour ECU dans boîtier en plastique) .....	KO3217-9

Certains des outils spéciaux sont mentionnés et présentés à différents endroits de ce manuel. Un catalogue complet des outils disponibles peut être commandé, Kohler n° d'art. TP-2546. La liste des prix des outils est disponible au n° d'art. Kohler TP-2547.

## Section 2

### Outils spéciaux



Figure 2-1. Catalogue et liste des prix des outils.

### Outils spéciaux pouvant être fabriqués par l'utilisateur

#### Outil de maintien du volant

La dépose et le remontage du volant s'effectuent en un tour de main grâce à l'utilisation d'un outil de maintien que l'on peut réaliser à l'aide d'un morceau de couronne de volant usagée, comme indiqué sur la Figure 2-2. Utiliser une scie à rogner abrasive pour découper un segment de six dents dans la couronne, comme indiqué sur la figure. Meuler pour éliminer les ébarbures et les bords tranchants. Ce segment peut être utilisé à la place d'une clé spéciale. Inverser le segment et le placer entre les bossages du module d'allumage du carter du moteur, de manière à ce que les dents de l'outil s'enclenchent sur les dents de la couronne du volant. Les bossages « verrouillent » l'outil et le volant en position, permettant de dévisser, serrer ou déposer le volant à l'aide d'un extracteur.

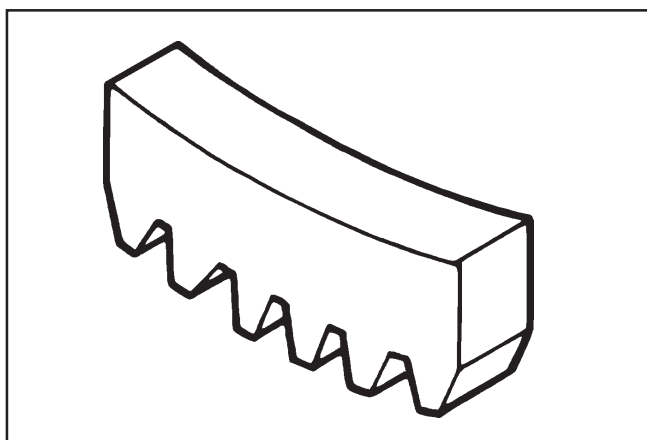


Figure 2-2. Outil de maintien du volant.

#### Outil pour culbuteur/vilebrequin

Si l'on ne dispose pas d'une clé à ergots pour soulever les culbuteurs ou tourner le vilebrequin, il est possible de fabriquer un outil similaire à l'aide d'une vieille bielle. Trouver une bielle usagée provenant d'un moteur de 10 CV ou plus. Retirer et jeter le chapeau de la bielle. Retirer les goujons d'une bielle Posi-Lock ou meuler les ergots d'alignement d'une bielle Command afin que la surface du joint soit plate. Trouver une vis de capuchon de 1" de long dont le filetage correspond aux filetages de la bielle. Trouver une rondelle plate du diamètre intérieur correct pour la placer sur la vis de capuchon d'un diamètre extérieur d'environ 1 pouce ou utiliser la pièce Kohler n° d'art. **12 468 05**. Assembler la vis de capuchon et la rondelle sur la surface de joint de la bielle, comme indiqué sur la Figure 2-3.

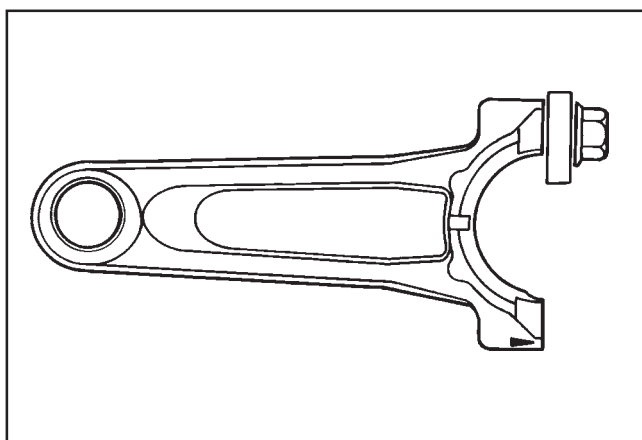


Figure 2-3. Outil pour culbuteur/vilebrequin.

#### Testeur de fuite du cylindre

Un instrument d'essai de fuite du cylindre (SPX n° d'art. KO3219, précédemment Kohler 25 761 05-S) est un outil facilitant l'essai de compression de ces moteurs. Voir la Figure 2-4. En pressurant la chambre de combustion depuis une source d'air externe, cet outil permet de déterminer si les soupapes ou les segments fuient. Les instructions d'utilisation de cet instrument sont disponibles dans la Section 3 de ce manuel.



Figure 2-4. Testeur de fuite du cylindre.



### Joint adhésif silicone RTV

Le joint adhésif silicone RTV est utilisé comme joint entre le carter du moteur et le carter inférieur.

Seuls des joints RTV résistants à l'huile et à base d'oxime tels que ceux indiqués ci-dessous sont agréés. Loctite® N° 5900 et 5910 sont recommandés pour leurs performances optimales d'étanchéité.

- Loctite® Ultra Blue 587
- Loctite® Ultra Copper
- Loctite® Ultra Black 598
- Loctite® 5900 (Heavy Body)
- Loctite® 5910

**REMARQUE !** Toujours utiliser du joint adhésif frais.  
L'utilisation d'un joint périmé peut causer des fuites.

Loctite® 5900 est disponible en vaporisateur de 4 onces avec embout de rechange, Kohler n° d'art. **25 597 07-S**. Voir la Figure 2-5.



Figure 2-5. Loctite® 5900 Vaporisateur.

### Lubrifiant pour arbre à cames

Le lubrifiant pour arbre à cames Kohler n° d'art. **25 357 14-S** (Valspar ZZ613) doit être utilisé quand un nouvel arbre à cames et de nouveaux poussoirs sont installés afin d'assurer un entraînement correct lors du démarrage initial. Le lubrifiant est fourni avec chaque arbre à cames et poussoir de rechange et peut aussi être obtenu séparément sous forme de tube de 1/8 d'once. Voir la Figure 2-6.



Figure 2-6. Lubrifiant pour arbre à cames.

### Lubrifiant pour arbre d'entraînement cannelé

Un lubrifiant spécial pour arbre d'entraînement cannelé de vilebrequin, Kohler n° d'art. **25 357 12-S**, est disponible sous forme de tube de 2,8 onces. Ce lubrifiant fournit la protection appropriée contre les dommages dus à l'usure. Voir la Figure 2-7.



Figure 2-7. Lubrifiant pour arbre d'entraînement cannelé.

### Graisse diélectrique

La graisse diélectrique doit être appliquée à l'extérieur des connexions de bornes des modules d'allumage Smart Spark™ afin d'empêcher la formation d'un sillon humide et d'un arc entre les bornes. Le tableau ci-dessous liste les graisses diélectriques agréées.

Fabricant	Fabricant n°/Description	Kohler N° d'art.
G.E./Novaguard	G661	25 357 11-S
Fel-Pro	Lubri-Sel	---

## Section 2

### Outils spéciaux

---

## Section 3

# Recherche de pannes

### Guide de recherche de pannes

En cas de problème, commencer par contrôler des points simples qui, au premier abord, semblent parfois trop évidents pour être pris en considération. Par exemple, un problème de démarrage peut être dû à un réservoir de carburant vide.

Quelques-uns des problèmes de moteur les plus courants sont indiqués ci-dessous. Utiliser ces informations pour déterminer les causes des pannes. Pour davantage d'informations, consulter la/les section(s) correspondante(s) de ce manuel d'entretien.

#### Le moteur est lancé mais ne démarre pas

1. Réservoir de carburant vide.
2. Vanne de fermeture du carburant fermée.
3. Mauvaise qualité du carburant, saleté ou eau dans le système de carburant.
4. Canalisation de carburant bouchée.
5. Câble(s) de bougie déconnecté(s).
6. Interrupteur à clé ou interrupteur coupe-circuit sur la position « OFF ».
7. Bougies défectueuses.
8. Module(s) d'allumage défectueux.
9. Dysfonctionnement de Smart Spark™ (dans les cas applicables).
10. Dysfonctionnement du solénoïde du carburateur.
11. Panne de la diode du faisceau de câbles en mode de circuit ouvert.
12. Dysfonctionnement de la pompe de carburant à vide ou présence d'huile dans le tuyau de dépression.
13. Fuites/fissures du tuyau de dépression vers la pompe à carburant.
14. Batterie connectée à l'envers.

#### Le moteur démarre mais s'arrête

1. Colmatage de l'évent du bouchon de carburant.
2. Mauvaise qualité du carburant, saleté ou eau dans le système de carburant.
3. Commandes défectueuses ou mal réglées du starter ou de l'accélérateur.
4. Câbles débranchés ou connexions qui court-circuitent la borne de court-circuit du module d'allumage vers la terre.
5. Joint de culasse défectueux.
6. Carburateur défectueux.

7. Dysfonctionnement de la pompe de carburant à vide ou présence d'huile dans le tuyau de dépression.
8. Fuites/fissures du tuyau de dépression vers la pompe à carburant.
9. Fuite du système d'admission.
10. Panne de la diode du faisceau de câbles en mode de circuit ouvert.

#### Le moteur démarre difficilement

1. Transmission engagée.
2. Saleté ou eau dans le système de carburant.
3. Canalisation de carburant bouchée.
4. Connexions ou câbles défectueux ou détachés.
5. Commandes défectueuses ou mal réglées du starter ou de l'accélérateur.
6. Bougies défectueuses.
7. Faible compression.
8. Décompresseur automatique défectueux (sur les modèles qui en sont équipés).
9. Étincelle faible.
10. Dysfonctionnement de la pompe à carburant causant une carence de carburant.
11. Surchauffe du moteur, limitation de la circulation d'air/du refroidissement.
12. Qualité du carburant.
13. Clavette du volant endommagée.
14. Fuite du système d'admission.

#### Le moteur ne se lance pas

1. Transmission engagée.
2. Batterie déchargée.
3. L'interrupteur de sécurité est activé.
4. Connexions ou câbles défectueux ou détachés.
5. Interrupteur à clé ou commutateur d'allumage défectueux.
6. Dysfonctionnement du démarreur électrique ou du solénoïde.
7. Grippage des composants internes du moteur.

#### Le moteur tourne mais a des ratés

1. Saleté ou eau dans le système de carburant.
2. Câble de la bougie déconnecté.
3. Carburant de mauvaise qualité.
4. Bougie(s) défectueuse(s).
5. Câbles ou connexions lâches mettant à la terre le circuit de court-circuit de l'allumage de manière intermittente.

## Section 3

### Recherche de pannes

---

6. Surchauffe du moteur.
7. Module d'allumage défectueux ou espace d'air incorrect.
8. Réglage incorrect du carburateur
9. Dysfonctionnement de Smart Spark™ (dans les cas applicables).

#### Le moteur ne tourne pas au ralenti

1. Saleté ou eau dans le système de carburant.
2. Carburant vicié et/ou gomme dans le carburateur.
3. Bougies défectueuses.
4. Mauvaise alimentation en carburant.
5. Mauvais positionnement du pointeau de réglage du carburant (certains modèles).
6. Mauvais réglage de la vis de réglage de la vitesse.
7. Faible compression.
8. Colmatage de l'évent du bouchon de carburant.
9. Surchauffe du moteur, problème de circulation d'air/de refroidissement.

#### Surchauffe du moteur

1. Admission d'air/grille de protection contre l'herbe, ailettes de refroidissement ou capots de refroidissement bouchés.
2. Charge excessive du moteur.
3. Niveau d'huile bas dans le carter.
4. Niveau d'huile élevé dans le carter.
5. Carburateur défectueux.
6. Mélange de carburant pauvre.
7. Dysfonctionnement de Smart Spark™ (dans les cas applicables).

#### Le moteur cogne

1. Charge excessive du moteur.
2. Niveau d'huile bas dans le carter.
3. Carburant périmé/de type incorrect.
4. Usure ou dommage internes.
5. Dysfonctionnement du poussoir hydraulique.
6. Qualité du carburant.
7. Classe d'huile incorrecte.

#### Le moteur perd sa puissance

1. Niveau d'huile bas dans le carter.
2. Niveau d'huile élevé dans le carter.
3. Élément du filtre à air sale.
4. Saleté ou eau dans le système de carburant.
5. Charge excessive du moteur.
6. Surchauffe du moteur.
7. Bougies défectueuses.
8. Faible compression.
9. Limitation au niveau de l'échappement.
10. Dysfonctionnement de Smart Spark™ (dans les cas applicables).
11. Batterie faible.
12. Mauvais réglage du régulateur.

#### Le moteur utilise trop d'huile

1. Viscosité/type d'huile incorrects.
2. Reniflard colmaté ou mal assemblé.
3. Tube du reniflard brisé.
4. Segments de piston cassés ou usés.
5. Alésage du cylindre usé.
6. Tiges/guides de soupape usés.
7. Carter trop plein.
8. Joint de culasse éclaté/surchauffé.

#### Fuites au niveau des joints d'huile et des autres joints

1. Reniflard du carter bouché ou inopérant.
2. Tube du reniflard brisé.
3. Fixations détachées ou mal serrées.
4. Fuite au niveau du piston ou des soupapes.
5. Échappement limité.

#### Contrôle externe du moteur

Avant de nettoyer ou démonter le moteur, l'inspecter soigneusement extérieurement. Cette inspection peut donner des indices sur ce qui se passe à l'intérieur du moteur (et les causes) une fois qu'il est démonté.

- Repérer les accumulations de poussière et de débris sur le carter, les ailettes de refroidissement, la grille de protection et les autres surfaces externes. La présence de poussière ou de débris peut faire augmenter la température de fonctionnement et provoquer une surchauffe.
- Repérer les fuites d'huile visibles et les composants endommagés. Des fuites d'huile importantes peuvent indiquer que le reniflard est bouché ou mal assemblé, que les joints sont usés, endommagés ou détachés ou que les couples de serrage des fixations n'ont pas été respectés.
- Contrôler le couvercle et la base du filtre à air pour détecter tout dommage ou toute indication de problème d'adaptation ou de joint défectueux.
- Contrôler l'élément du filtre à air. Contrôler pour détecter les trous, les déchirures, les fissures et les endommagements sur les surfaces d'étanchéité ou tout autre dommage pouvant laisser passer de l'air non filtré dans le moteur. Vérifier également que l'élément n'est ni sale ni colmaté. Ceci pourrait indiquer que la révision n'a pas été adéquate.
- Contrôler le collet d'admission du carburateur pour détecter toute saleté. La présence de saleté dans le collet est une indication supplémentaire du mauvais fonctionnement du filtre à air.
- Contrôler le niveau d'huile. Contrôler que le niveau d'huile est bien dans les limites de la jauge ou s'il y a trop ou pas assez d'huile.

- Contrôler l'état de l'huile. Vidanger l'huile dans un récipient. Elle doit couler librement. Repérer des éclats de métal et tout autre corps étranger.

La boue est un sous-produit naturel de la combustion et une petite accumulation de boue est donc normale. Une formation importante de boue peut indiquer, par exemple, que l'huile utilisée est d'un type ou d'un poids incorrect, qu'elle n'a pas été vidangée selon les intervalles recommandés, que le mélange de carburant est trop riche ou que l'allumage est faible.

**REMARQUE !** Il est vivement recommandé d'effectuer la vidange d'huile loin de l'établi. Attendre que l'huile se soit complètement écoulee.

### Nettoyage du moteur

Après avoir inspecté l'extérieur du moteur, nettoyer soigneusement le moteur avant de le démonter. Nettoyer les composants au fur et à mesure que le moteur est démonté. L'usure et les dommages ne peuvent être précisément détectés que si les éléments sont propres. De nombreux produits sont disponibles pour éliminer rapidement la graisse, l'huile et la saleté du moteur. Lors de l'utilisation d'un tel produit, *suivre attentivement les instructions et les consignes de sécurité du fabricant.*

Vérifier que le produit n'a pas laissé de traces sur les éléments avant de remonter le moteur et de le mettre en service. Même de petites quantités de ces produits suffisent pour influencer sur les propriétés de graissage de l'huile moteur.

### Essais de base du moteur

#### Essai du vide du carter moteur

Un vide partiel doit être présent dans le carter quand le moteur tourne. La pression dans le carter (normalement due à un reniflard bouché ou mal assemblé) peut forcer l'huile sur les joints d'huile ou les autres endroits disponibles.

Pour mesurer le vide dans le carter, utiliser un manomètre à eau (SPX n° d'art. KO1048, précédemment Kohler n° d'art. 25 761 02-S) ou un indicateur de pression/de vide (SPX n° d'art. KO3223, précédemment Kohler n° d'art. 25 761 22-S). Des instructions complètes sont fournies avec les kits.

Pour tester le vide du carter avec le manomètre :

1. Insérer le bouchon/tuyau dans le trou de remplissage d'huile. Laisser l'autre tube du manomètre ouvert à l'air libre. Contrôler que la pince de serrage est fermée.
2. Démarrer le moteur et le faire tourner sur un régime élevé sans charge (3200 à 3750 tr/min).
3. Ouvrir la pince et noter le niveau d'eau dans le tube.

Le niveau, côté moteur, doit être au minimum de **10,2 cm (4 in.)** au-dessus du niveau du côté ouvert.

Si le niveau du côté moteur est inférieur aux indications (vide faible/absent) ou s'il est inférieur à celui du côté ouvert (pression), consulter le tableau ci-dessous.

4. Fermer la pince de serrage **avant** d'arrêter le moteur.

Pour tester le vide du carter avec l'indicateur de pression/de vide (SPX n° d'art. KO3223) :

1. Retirer la jauge ou le bouchon de remplissage d'huile.
2. Placer l'adaptateur dans l'ouverture de la jauge ou du bouchon.
3. Pousser le raccord barbelé de la jauge dans le trou de l'adaptateur.
4. Démarrer le moteur et l'amener à une vitesse de fonctionnement (3200-3600 tr/min).
5. Lire la valeur sur la jauge. Une valeur à la **gauche** du « 0 » de la jauge indique une pression négative ou le vide. Une valeur à la **droite** du « 0 » de la jauge indique une pression positive.

Le vide du carter doit être de 4-10 (pouces d'eau). Si la valeur est inférieure à celle indiquée ou si une pression est relevée, consulter le tableau suivant pour déterminer les causes et les mesures correctives.

## Section 3

### Recherche de pannes

#### Pas de vide dans le carter moteur /Pression dans le carter moteur

Cause possible	Solution
1. Reniflard du carter bouché ou inopérant.	1. Démontez le reniflard, nettoyez soigneusement les éléments, remonte et vérifiez de nouveau la pression.
2. Fuites au niveau des joints. Fixations détachées ou mal serrées.	2. Remplacez tous les joints usés ou abîmés. Vérifiez que toutes les fixations sont serrées. Utilisez les couples et les séquences de serrage appropriés.
3. Fuite au niveau du piston ou des soupapes. (Confirmer en inspectant les composants.)	3. Reconditionnez le piston, les segments, le trou du cylindre, les soupapes et les guides de soupape.
4. Échappement limité.	4. Réparez/remplacez le système d'échappement/silencieux défectueux.

#### Essai de compression

Certains moteurs sont équipés d'un décompresseur automatique (ACR). En raison de la présence de ce décompresseur automatique, il est difficile d'obtenir une lecture précise de la compression. Un essai de fuite du cylindre est une alternative appréciable à un essai de compression.

#### Essai de fuite du cylindre

Un essai de fuite du cylindre est une alternative appréciable à un essai de compression. En pressurant la chambre de combustion depuis une source d'air externe, il est possible de déterminer si les soupapes ou les segments fuient et dans quelles proportions.

L'instrument SPX n° d'art. KO3219 (précédemment Kohler n° 25 761 05-S) est un indicateur de fuite simple et bon marché destiné aux petits moteurs. L'instrument comprend un raccord rapide pour le branchement du tuyau de l'adaptateur et un outil de maintien.

#### Instructions de l'essai de fuite

1. Faire tourner le moteur pendant 3-5 minutes pour le chauffer.
2. Retirer la/les bougie(s) et le filtre à air du moteur.
3. Tourner le vilebrequin jusqu'à ce que le piston (du cylindre testé) soit au point mort haut de la course de compression. Maintenir le moteur dans cette position lors du test. L'outil de maintien fourni avec l'instrument peut être utilisé si l'extrémité de transmission du vilebrequin est accessible. Bloquer l'outil de maintien sur le vilebrequin.

Monter une barre de 3/8" dans le trou/la fente de l'outil de maintien de sorte qu'elle soit perpendiculaire avec l'outil de maintien et la prise de force du vilebrequin. Si l'extrémité du volant est plus accessible, une barre avec douille peut être montée sur l'écrou/la vis du volant pour maintenir le volant en position. L'aide d'une autre personne peut être nécessaire pour tenir la barre durant l'essai. Si le moteur est monté dans une machine, il peut être maintenu en serrant ou calant un composant d'entraînement. Vérifier que le moteur ne peut pas quitter le point mort haut dans un sens ou dans l'autre.

4. Monter l'adaptateur dans le trou de la bougie sans l'attacher à l'indicateur.
5. Connecter une source d'air d'au moins 50 psi à l'instrument de test.
6. Tourner le bouton du régulateur dans le sens des aiguilles d'une montre jusqu'à ce que l'aiguille de la jauge soit dans la zone de réglage « set » jaune en bas de l'échelle.
7. Connecter le raccord rapide de l'indicateur au tuyau de l'adaptateur tout en maintenant fermement le moteur au point mort haut. Noter la valeur relevée et écouter pour détecter les fuites d'air en provenance de l'admission du carburateur, de l'échappement et/ou du reniflard du carter.
8. Comparer les résultats du test à ceux du tableau suivant.

**Résultats de l'essai de fuite**

Fuite d'air au niveau du reniflard du carter .....	Segments ou cylindre usés.
Fuite d'air au niveau du système d'échappement .....	Soupape d'échappement défectueuse.
Fuite d'air au niveau du carburateur .....	Soupape d'admission défectueuse.
Indicateur dans la zone « low » (verte) .....	Segments de piston et cylindre en bon état.
Indicateur dans la zone « moderate » (jaune)	Le moteur est encore utilisable mais présente une certaine usure. Le client doit envisager une révision ou un remplacement.
Indicateur dans la zone « high » (rouge) .....	Usure importante des segments/du cylindre. Le moteur doit être reconditionné ou remplacé.



**Section 3**  
**Recherche de pannes**

---

## Section 4

# Filtre à air et système d'admission d'air

### Filtres à air

#### Généralités

Ces moteurs sont équipés d'un élément en papier de haute densité remplaçable.

La plupart comporte également un pré-filtre en mousse huilé entourant l'élément en papier.

Trois différents types de filtres sont utilisés. Le filtre à air de type « standard » est montré à la Figure 4-1. Le filtre pour « tondeuses commerciales » est montré à la Figure 4-2 et le filtre « heavy duty » est montré à la Figure 4-9.



Figure 4-1. Filtre à air standard.



Figure 4-2. Filtre à air pour tondeuses commerciales.

#### Entretien

Vérifier le filtre à air **tous les jours ou avant chaque démarrage du moteur**. Nettoyer pour éliminer toute accumulation de saleté ou de débris. Inspecter pour détecter les composants détachés ou endommagés.

**REMARQUE !** L'utilisation du moteur avec des éléments du filtre à air détachés ou endommagés risque de laisser entrer de l'air non filtré dans le moteur et de provoquer une usure prématurée et des défaillances du moteur.

#### Entretien du pré-filtre (filtres standard et pour tondeuses commerciales)

Si le modèle comporte un pré-filtre, laver et huiler le pré-filtre toutes les **25 heures** de fonctionnement (plus souvent en cas d'utilisation dans des environnements particulièrement sales ou poussiéreux).

Pour l'entretien du pré-filtre, voir les Figures 4-3 et 4-4 et effectuer les mesures suivantes :

1. Desserrer le bouton retenant le couvercle ou décrocher les crochets et retirer le couvercle.
2. Retirer le pré-filtre en mousse de l'élément du filtre à air en papier.
3. Laver le pré-filtre dans de l'eau chaude additionnée de détergent. Rincer soigneusement le pré-filtre jusqu'à l'élimination complète du détergent. Serrer pour éliminer l'excès d'eau (ne pas tordre). Laisser sécher le pré-filtre.
4. Imprégner le pré-filtre d'huile moteur neuve. Serrer pour évacuer tout excès d'huile.
5. Remettre en place le pré-filtre sur l'élément du filtre en papier.
6. Remettre en place le couvercle du filtre à air. Attacher le couvercle à l'aide des deux crochets ou du bouton de maintien.

## Section 4

### Filtre à air et système d'admission d'air

---



Figure 4-3. Pré-filtre sur filtre à air standard.



Figure 4-4. Pré-filtre sur le filtre à air d'une tondeuse professionnelle.

#### Entretien de l'élément en papier (filtres standard et pour tondeuses commerciales)

Remplacer l'élément en papier toutes les **100 heures** de fonctionnement (plus souvent en cas d'utilisation dans des environnements particulièrement sales ou poussiéreux). Voir les Figures 4-5 ou 4-6 et effectuer les mesures suivantes :

1. Décrocher les crochets ou desserrer le bouton retenant le couvercle et retirer le couvercle.
2. Retirer l'écrou à ailettes, le couvercle de l'élément et l'élément du filtre à air.
3. Retirer le pré-filtre (s'il y en a un) de l'élément en papier. Nettoyer le pré-filtre comme indiqué sous « Entretien du pré-filtre ».
4. **Ne pas laver ou utiliser d'air comprimé pour nettoyer l'élément en papier.** Risque d'endommagement de l'élément. S'il est sale, plié ou abîmé, remplacer l'élément par un élément Kohler d'origine. Manipuler les éléments neufs avec soin ; ne pas utiliser le joint en caoutchouc s'il est abîmé.
5. Contrôler le joint en caoutchouc pour détecter tout dommage et toute détérioration. Remplacer si nécessaire.
6. Remettre en place l'élément en papier, le pré-filtre, le couvercle de l'élément et l'écrou à ailettes.
7. Remettre en place le couvercle du filtre à air et l'attacher à l'aide des deux crochets ou du bouton.

## Section 4

### Filtre à air et système d'admission d'air

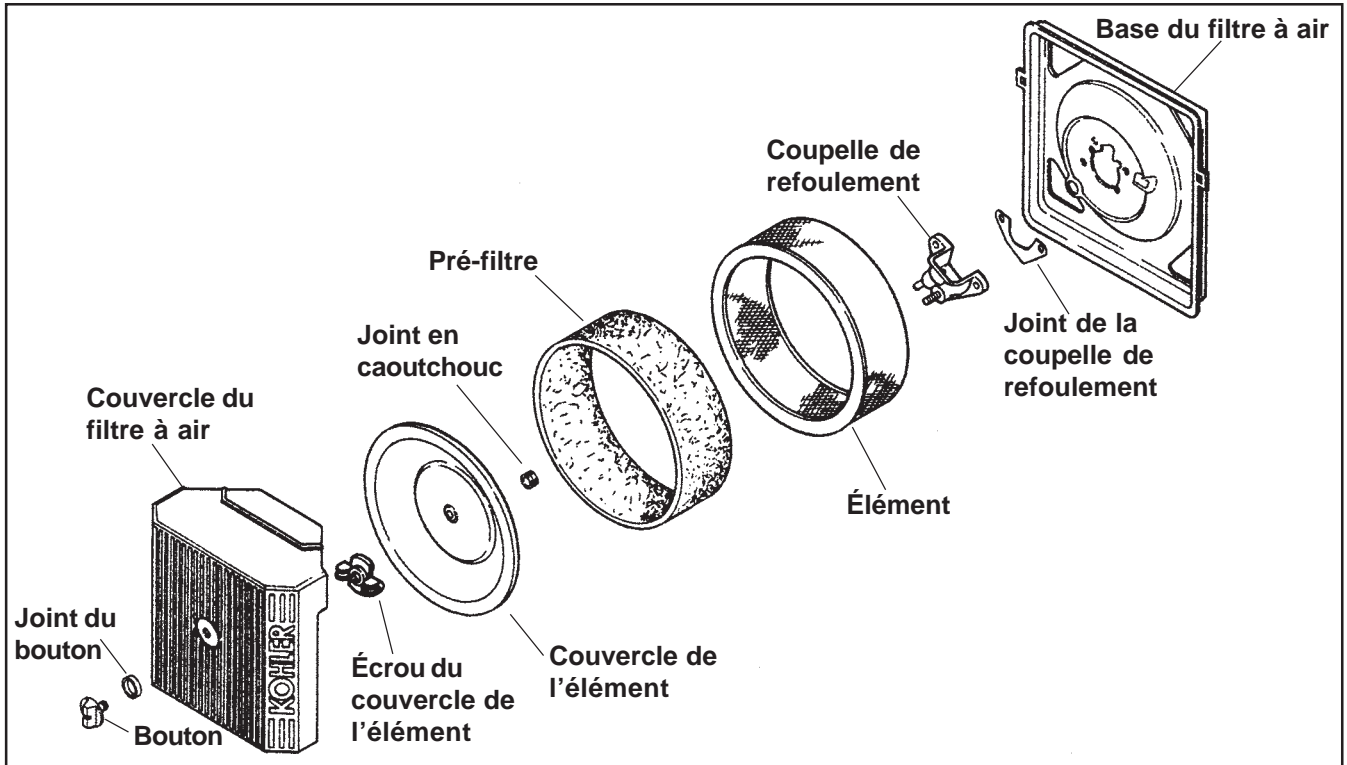


Figure 4-5. Composants du filtre à air - Standard.

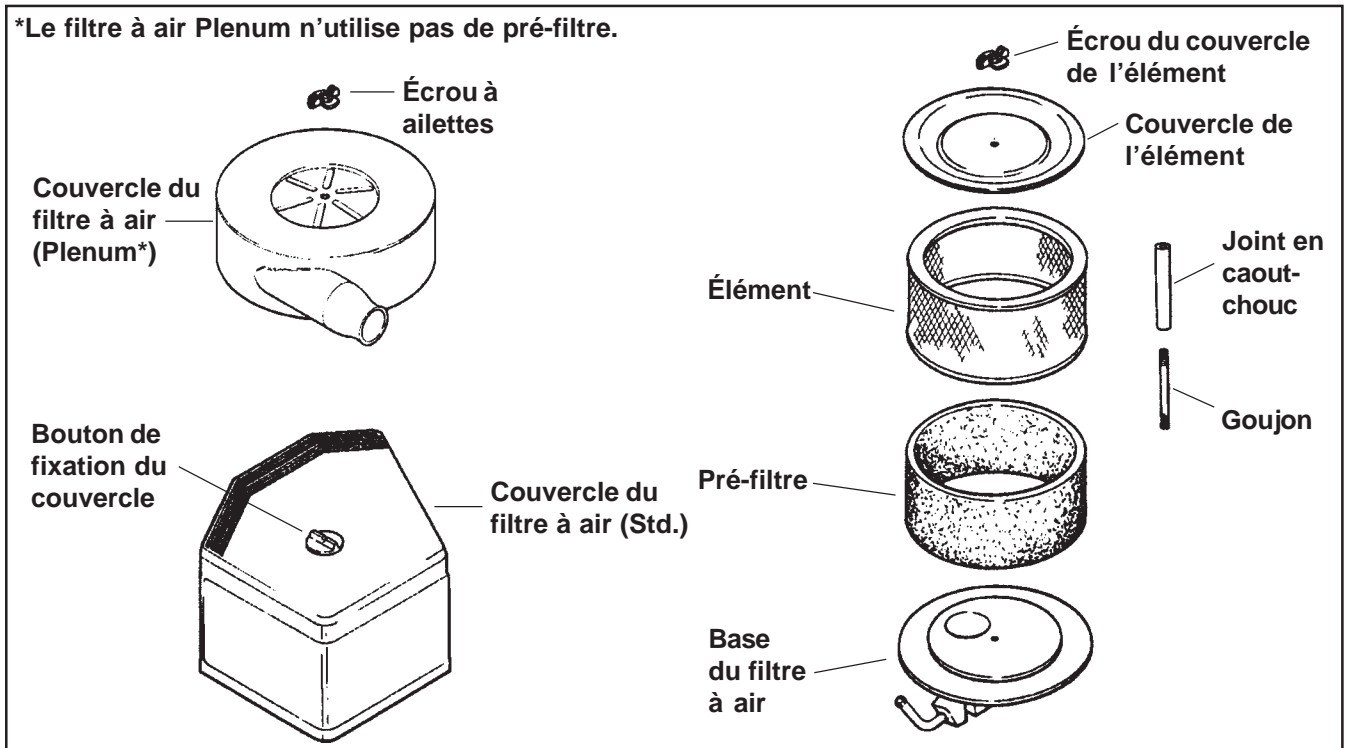


Figure 4-6. Composants du filtre à air – Pour tondeuses commerciales.

## Section 4

### Filtre à air et système d'admission d'air

#### Composants du filtre à air

Contrôler les composants suivants chaque fois que le couvercle du filtre à air est retiré ou que l'élément en papier ou le pré-filtre sont nettoyés :

#### Couvercle et joint de l'élément du filtre à air -

Vérifier que le couvercle de l'élément n'est ni cintré ni endommagé. Vérifier que le joint en caoutchouc est en place sur le goujon afin d'empêcher toute pénétration de poussière dans le trou du goujon.

**Base du filtre à air** - Vérifier que la base est solidement attachée au carburateur et qu'elle n'est ni fissurée ni abîmée.

**Tube reniflard** - Vérifier que le tube est attaché à la base du filtre à air et au séparateur d'huile.

**REMARQUE !** Si les composants du filtre à air sont abîmés, usés ou se sont détachés, de l'air non filtré risque de pénétrer dans le moteur et de provoquer une usure prématurée et des défaillances du moteur. Serrer ou remplacer tous les composants détachés ou abîmés.



Figure 4-7. Dépose de la plaque de base d'un filtre standard.

#### Démontage/Remontage- Filtre standard

Procéder comme suit pour démonter la plaque de base d'un filtre standard :

1. Retirer les composants du filtre à air de la base (voir la Figure 4-5).
2. Retirer les deux vis hexagonales maintenant la plaque ou la coupelle de refoulement avec joint et chicane (dans les cas concernés) à la base. Si un collecteur d'admission en plastique est utilisé, retirer les deux vis de montage inférieures de la base. Voir la Figure 4-7.

3. Saisir le collier d'étanchéité du tube reniflard et le pousser à travers le trou de la base.
4. Retirer la base et le joint. Pousser prudemment le tube reniflard à travers la base.
5. Le remontage s'effectue dans l'ordre inverse du démontage. Serrer les deux écrous hexagonaux au couple de **6,2-7,3 N·m (55-65 in. lb.)** et les deux vis de montage inférieures M5 (cas concernés) au couple de **4,0 N·m (35 in. lb.)**.

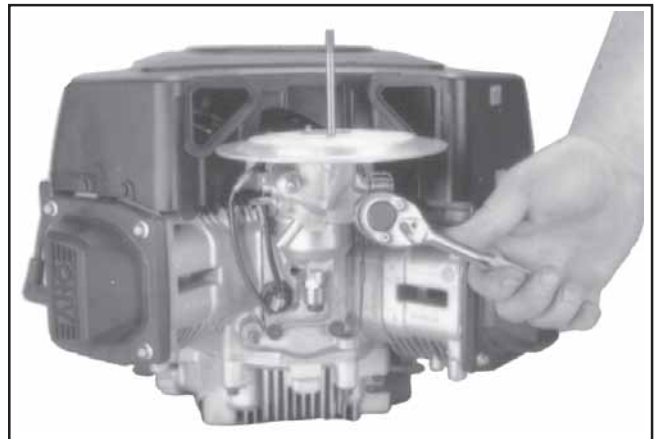


Figure 4-8. Dépose de la base du filtre à air d'une tondeuse professionnelle.

#### Démontage/Remontage - Filtre pour tondeuses professionnelles

Procéder comme suit si la base doit être séparée du carburateur :

1. Retirer les composants du filtre à air de la base du filtre à air (voir la Figure 4-6).
2. Retirer les deux écrous maintenant la base du filtre à air sur le carburateur (voir la Figure 4-8).
3. Retirer le tube de la base.
4. Séparer la base du carburateur.
5. Le remontage s'effectue dans l'ordre inverse du démontage. Serrer les écrous de montage de la base du filtre à air au couple de **6,2-7,3 N·m (55-65 in. lb.)**.

## Filtre à air Heavy-Duty

### Généralités

Le filtre Heavy Duty est constitué d'un carter cylindrique monté sur une plaque et connecté par un tuyau en caoutchouc à un adaptateur sur le carburateur ou le carter de l'accélérateur/le collecteur d'admission (unités EFI). Le carter du filtre à air contient un élément en papier et un élément interne conçu pour de plus longs intervalles d'entretien. Le système est certifié CARB/EPA et les composants ne doivent en aucun cas être altérés ou modifiés.



Figure 4-9. Filtre à air Heavy Duty.

### Pour la révision

Remplacer l'élément en papier et contrôler l'élément interne toutes les **250 heures** de fonctionnement (plus souvent en cas d'utilisation dans des environnements particulièrement sales ou poussiéreux). Procéder comme suit.

1. Décrocher les deux clips de fixation et retirer le capuchon d'extrémité du carter du filtre à air.
2. Sortir l'élément du filtre à air hors du carter. Voir la Figure 4-10.

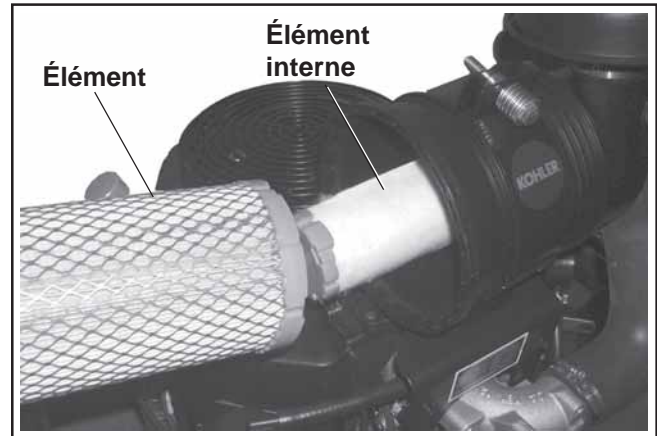


Figure 4-10. Dépose des éléments.

3. Une fois les éléments retirés, contrôler l'état de l'élément interne. Il doit être remplacé s'il est sale, généralement tous les deux remplacements de l'élément principal. Nettoyer la surface autour de la base de l'élément interne avant de le retirer afin que la poussière ne risque pas de pénétrer dans le moteur.
4. **Ne pas** laver ou utiliser d'air comprimé pour nettoyer l'élément en papier et l'élément interne. Risques de dommages des éléments. Si nécessaire, remplacer les éléments sales, pliés ou endommagés par des éléments neufs d'origine Kohler. Manipuler les nouveaux éléments avec soin ; ne pas utiliser le joint en caoutchouc s'il est abîmé.
5. Inspecter toutes les pièces pour détecter les signes d'usure, les fissures ou les dommages. Remplacer les éléments endommagés.
6. Installer le nouvel élément interne, puis l'élément externe. Glisser chaque élément bien en place dans le carter du filtre à air.
7. Remettre en place le capuchon d'extrémité afin d'enfoncer la valve d'éjection de poussière et attacher à l'aide des deux clips de fixation restants. Voir la Figure 4-9.

## Section 4

### Filtre à air et système d'admission d'air

---

#### Système d'admission d'air/de refroidissement

Pour garantir un refroidissement optimal, **toujours** maintenir propres la grille de protection contre l'herbe, les ailettes de refroidissement et les surfaces externes du moteur.

Retirer le carter de ventilation et les autres protections de refroidissement toutes les **100 heures** de fonctionnement (plus souvent en cas d'utilisation dans des environnements particulièrement sales ou poussiéreux). \* Nettoyer les ailettes de refroidissement et les surfaces externes si nécessaire. Veiller à remettre en place les protections de refroidissement.

\*Les kits de nettoyage, Kohler n° d'art. **25 755 20-S** (noir) ou **25 755 21-S** (or), sont recommandés pour faciliter l'inspection et le nettoyage des ailettes de refroidissement. Voir la Figure 4-11.

**REMARQUE !** L'utilisation du moteur avec une grille bloquée, des ailettes de refroidissement sales ou colmatées et/ou des capots de protection retirés résulte en des avaries moteur dues à la surchauffe.



**Figure 4-11.** Kit de nettoyage sur le carter de ventilation.



# Section 5

## Système de carburant et régulateur

### Description

Les modèles by-cylindres Command utilisent deux types de systèmes d'alimentation : à carburateur ou à injection de carburant électronique (EFI).

Ce section traite des systèmes d'alimentation à carburateur standard. Les systèmes d'alimentation EFI sont traités à la sous-section 5B. Les systèmes de régulation utilisés sont traités à la fin de cette section.



#### **AVERTISSEMENT ! Carburant explosif !**

*L'essence est extrêmement inflammable et le contact de ses vapeurs avec une source d'allumage peut provoquer une explosion. Conserver l'essence uniquement dans des récipients homologués, dans des locaux bien aérés et inoccupés, loin de toute étincelle ou flamme vive. Ne pas remplir le réservoir d'essence quand le moteur est chaud ou en marche : des projections d'essence pourraient s'enflammer au contact des éléments chauds ou des étincelles de l'allumage. Ne pas démarrer le moteur à côté d'essence répandue. Ne jamais utiliser l'essence comme agent de nettoyage.*

### Composants du système de carburant

Le système d'alimentation à carburateur type et les composants associés incluent les éléments suivants :

- Réservoir de carburant
- Tuyaux d'alimentation en carburant
- Filtre à carburant sur tuyau d'alimentation en carburant
- Pompe à carburant
- Carburateur

### Fonctionnement

Le carburant contenu dans le réservoir est envoyé par la pompe à carburant dans le filtre sur canalisation et dans les tuyaux d'alimentation en carburant. Sur les moteurs ne comportant pas de pompe à carburant, la sortie du réservoir est située au-dessus de l'entrée du carburateur, ce qui permet par gravité d'alimenter le carburant vers le carburateur.

Le carburant pénètre alors dans la cuve du carburateur avant d'atteindre le corps du carburateur. C'est là que le carburant est mélangé à l'air. Le mélange carburant-air est alors brûlé dans la chambre de combustion du moteur.

### Recommandations concernant le carburant

#### Recommandations générales

Acheter l'essence en petites quantités et la stocker dans des récipients homologués propres. Un récipient d'une capacité de 2 gallons ou moins et disposant d'un bec verseur est recommandé. Un tel récipient est plus facile à manipuler et permet d'éviter les déversements accidentels lors du remplissage.

- Ne pas utiliser d'essence provenant d'un surplus de la saison précédente, ceci afin de réduire les dépôts de gomme dans le système de carburant et de garantir un démarrage facile.
- Ne pas ajouter d'huile à l'essence.
- Ne pas trop remplir le réservoir de carburant. Laisser de la place afin que le carburant puisse se dilater.

#### Type de carburant

Pour obtenir les meilleurs résultats, n'utiliser que de l'essence propre, neuve, sans plomb avec un indice d'octane indiqué à la pompe de 87 minimum. Dans les pays utilisant la méthode de puissance spécifique du carburant « Research », l'indice d'octane doit être de 90 minimum.

L'essence sans plomb est recommandée car elle laisse moins de dépôts dans les chambres de combustion et réduit les émissions d'échappement nocives. De l'essence avec plomb n'est pas recommandée et **ne doit pas** être utilisée sur les moteurs EFI ou sur d'autres modèles à régulation des émissions d'échappement.

#### Mélanges d'essence et d'alcool

Ces mélanges (jusqu'à 10% d'alcool éthylique, 90% d'essence sans plomb en volume) sont homologués en tant que carburant pour les moteurs Kohler. Les autres mélanges d'essence et d'alcool ne sont pas autorisés.

#### Mélanges d'essence et d'éther

Les mélanges de méthyl tertiaire butyl éther (MTBE) et d'essence sans plomb (jusqu'à un maximum de 15% de MTBE en volume) sont homologués comme carburants pour les moteurs Kohler. Les autres mélanges d'essence et d'éther ne sont pas autorisés.

## Section 5

### Système de carburant et régulateur

#### Filtre à carburant

La plupart des moteurs sont équipés d'un filtre sur canalisation. Effectuer régulièrement une inspection visuelle du filtre et le remplacer quand il est sale par un filtre d'origine Kohler.

#### Tests du système de carburant

Lorsque le moteur démarre difficilement ou lorsqu'il tourne mais ne démarre pas, il est possible que le problème provienne du système de carburant. Pour déterminer si la cause du problème se trouve dans le système de carburant, effectuer les tests suivants.

#### Recherche de pannes – causes liées au système de carburant

Test	Conclusion
1. Vérifier les points suivants : <ol style="list-style-type: none"> <li>Vérifier que le réservoir de carburant contient du carburant neuf, propre et approprié.</li> <li>Vérifier que l'évent du bouchon du réservoir d'essence est ouvert.</li> <li>Vérifier que la vanne du carburant est ouverte.</li> <li>S'assurer que les canalisations à vide et les tuyaux d'alimentation en carburant vers la pompe à carburant sont fixées et en bon état.</li> </ol>	
2. Vérifier la présence de carburant dans la chambre de combustion. <ol style="list-style-type: none"> <li>Déconnecter et mettre à la terre les câbles de bougie.</li> <li>Fermer le starter sur le carburateur.</li> <li>Lancer le moteur de plusieurs tours.</li> <li>Retirer la bougie et inspecter pour détecter toute trace de carburant sur l'extrémité.</li> </ol>	2. <b>S'il y a</b> du carburant à l'extrémité de la bougie, le carburant atteint la chambre de combustion.  <b>S'il n'y a pas</b> de carburant à l'extrémité de la bougie, contrôler le débit de carburant depuis le réservoir (Test 3).
3. Vérifier le débit du carburant du réservoir à la pompe à carburant. <ol style="list-style-type: none"> <li>Débrancher la canalisation de carburant du raccord d'admission de la pompe à carburant.</li> <li>Maintenir la canalisation sous le fond du réservoir. Ouvrir la vanne d'arrêt (s'il y en a une) et observer le débit.</li> </ol>	3. Si du carburant <b>s'écoule</b> de la canalisation, contrôler la pompe à carburant (Test 4).  Si le carburant <b>ne s'écoule pas</b> de la canalisation, contrôler l'évent du réservoir de carburant, le tamis d'aspiration du carburant, le filtre sur canalisation, la vanne d'arrêt et la canalisation de carburant. Remédier à tous les problèmes constatés et rebrancher la canalisation.
4. Vérifier le fonctionnement de la pompe à carburant. <ol style="list-style-type: none"> <li>Débrancher la canalisation de carburant du raccord d'admission du carburateur.</li> <li>Lancer le moteur plusieurs fois et observer le débit.</li> </ol>	4. Si du carburant <b>s'écoule</b> de la canalisation, contrôler le carburateur. (Se reporter aux indications « Carburateur » de cette section.)  Si du carburant <b>ne s'écoule pas</b> de la canalisation, contrôler que la canalisation de carburateur n'est pas bouchée. Si la canalisation de carburant n'est pas obstruée, vérifier que le carter du moteur n'est pas trop rempli et/ou contrôler l'huile du tuyau de dépression. Si aucun de ces contrôles ne révèle la cause du problème, remplacer la pompe.

#### Pompe à carburant

##### Généralités

Ces moteurs sont équipés d'une pompe à carburant par impulsions. L'action de pompage est créée par

l'oscillation des pressions positive et négative à l'intérieur du carter du moteur. Cette pression est transmise à la pompe à impulsions à travers un flexible en caoutchouc connecté entre la pompe et le carter du moteur. Grâce à l'action de pompage, la membrane à

l'intérieur de la pompe aspire du carburant lors de sa course vers le bas et le pousse dans le carburateur lors de sa course vers le haut. Deux vannes d'arrêt empêchent le carburant de retourner dans la pompe.

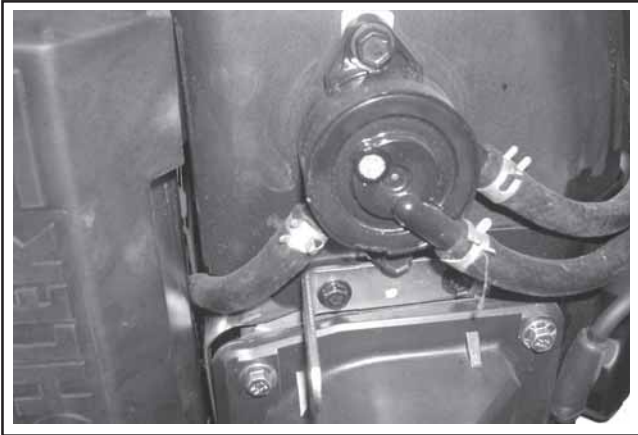


Figure 5-1. Connexions de la pompe à impulsions.

### Performances

Le taux d'alimentation en carburant minimal doit être de 7,5 l/h (2 gal./h) avec une pression de 0,3 psi et une élévation de carburant de 24 in. Un débit de carburant de 1,3 l/h (0,34 gal./h) doit être maintenu à 5 Hz.

### Remplacement de la pompe à carburant

Des pompes de remplacement sont disponibles auprès du fournisseur. Procéder comme suit pour remplacer la pompe à impulsions. Noter l'orientation de la pompe avant de la déposer.

1. Débrancher les tuyaux d'alimentation en carburant au niveau des raccords d'admission et de sortie.
2. Retirer les vis hexagonales à brides (fixant la pompe) et la pompe à carburant.
3. Retirer le tuyau de dépression qui connecte la pompe au carter du moteur.
4. Installer une pompe neuve en utilisant les vis hexagonales à brides.

**REMARQUE !** S'assurer que l'orientation de la pompe neuve est la même que celle de l'ancienne pompe. Une installation incorrecte risque d'entraîner des dommages internes.

5. Connecter le tuyau de dépression entre la pompe et le carter du moteur.
6. Serrer les vis hexagonales à brides au couple de **2,3 N·m (20 in. lb.)**.
7. Connecter les tuyaux d'alimentation en carburant au niveau des raccords d'admission et de sortie.

## Carburateur

### Généralités

Les moteurs de cette série sont équipés de carburateurs Nikki ou Keihin à gicleur principal fixe. Certaines applications utilisent un solénoïde d'arrêt du carburant installé à la place de la vis de retenue de la cuve à carburant, ainsi qu'une pompe d'accélération. Tous les carburateurs sont équipés des composants de starter à auto-décharge visibles sur le plan éclaté de la page 5.9. Ces carburateurs comportent trois circuits principaux fonctionnant de la manière suivante.

**Circuit du flotteur :** Le niveau de carburant dans la cuve est maintenu par le flotteur et le pointeau d'admission de carburant. L'action de poids du flotteur arrête le débit de carburant lorsque le moteur est à l'arrêt. Lorsque le carburant est consommé, le flotteur chute et la pression de carburant repousse le pointeau carburant de pénétrer dans la cuve. Lorsque la demande cesse, l'action de poids du flotteur redevient plus forte que la pression du carburant et arrête le débit.

## Section 5

### Système de carburant et régulateur

**Circuit de ralenti :** (Voir Figure 5-2) À basse vitesse, le moteur ne fonctionne que sur le circuit de ralenti. Une quantité dosée d'air est aspirée à travers le gicleur de purge d'air du ralenti et du carburant est aspiré à travers le gicleur principal puis dosé à travers le gicleur de ralenti. L'air et le carburant sont mélangés dans le corps du gicleur de ralenti et évacués par le circuit de transfert. Le mélange d'air et de carburant passe du circuit de transfert à la chambre de progression du ralenti. Depuis la chambre de progression du ralenti, le mélange d'air et de carburant est dosé à travers le circuit de ralenti. Au ralenti lorsque l'appel d'air est faible, le mélange d'air et de carburant est contrôlé par le réglage de la vis de réglage du carburant. Ce mélange est alors mêlé au corps d'air principal et parvient au moteur. À mesure que l'ouverture du papillon des gaz augmente, de plus grandes quantités de mélange d'air et de carburant sont aspirées à travers les trous, fixes et dosés, de progression du ralenti. À mesure que le papillon des gaz s'ouvre, l'appel d'air augmente de manière à ce que le circuit principal se mette en marche.

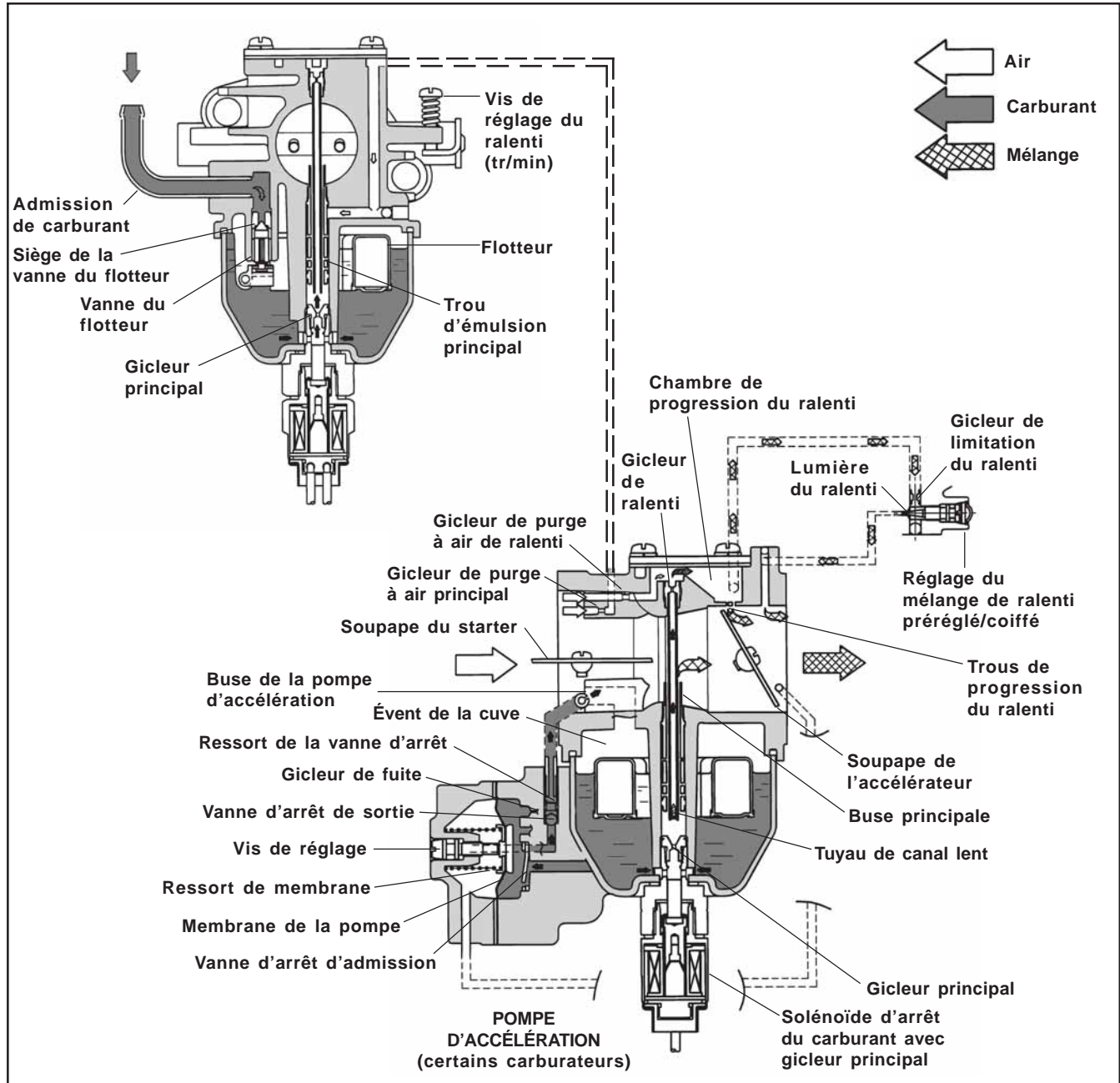


Figure 5-2. Circuit de ralenti.

## Section 5

# Système de carburant et régulateur

**Circuit principal :** (Voir Figure 5-3) À haute vitesse/charge, le moteur fonctionne sur le circuit principal. Une quantité dosée d'air est aspirée à travers le gicleur de purge d'air principal et du carburant est aspiré à travers le gicleur principal. L'air et le carburant sont mélangés dans la buse principale puis pénètrent dans le corps principal du débit d'air, où l'air et le carburant sont encore mélangés. Le mélange pénètre ensuite dans la chambre de combustion. Le carburateur est équipé d'un circuit principal fixe ; aucun réglage n'est possible.

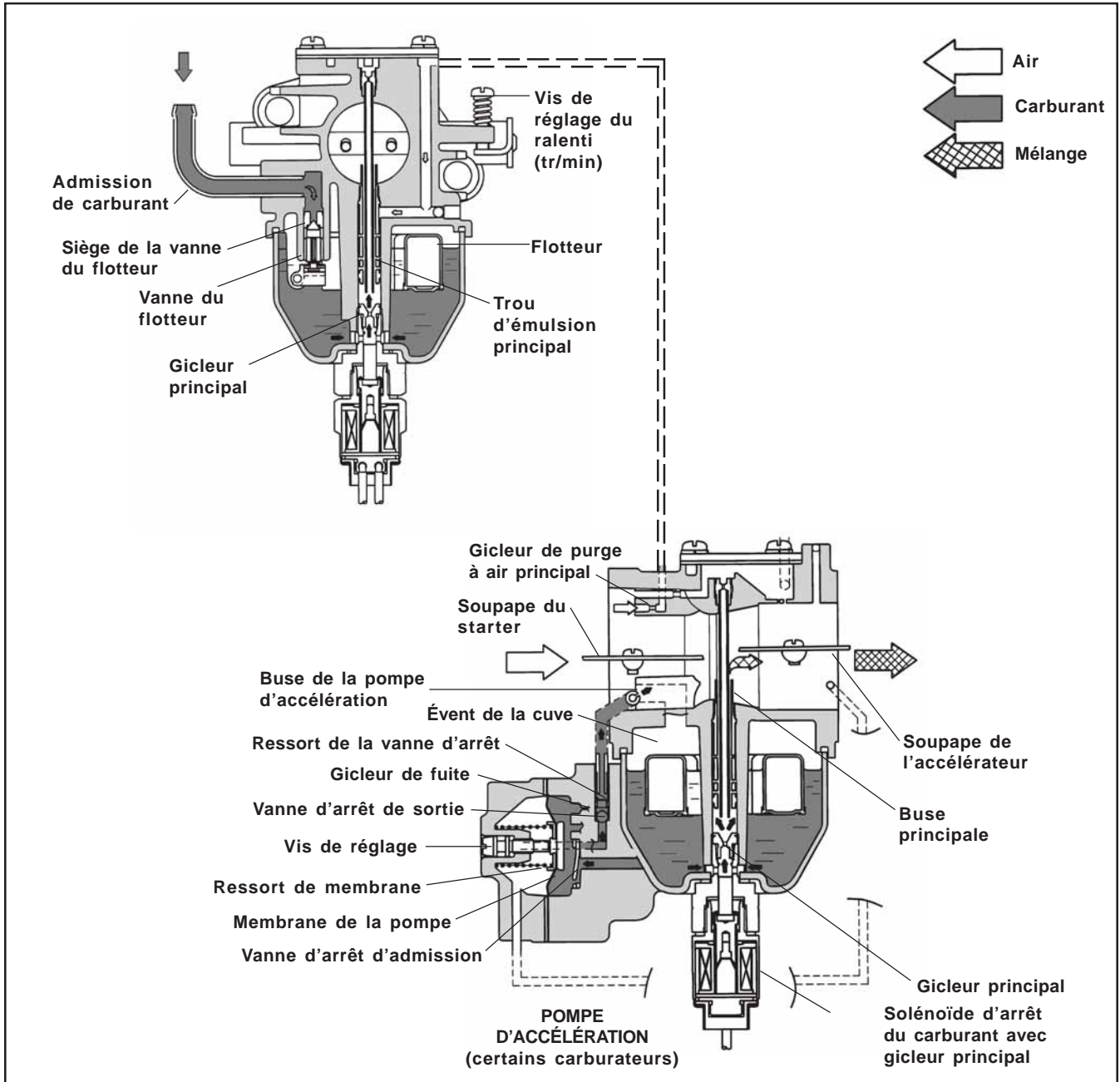


Figure 5-3. Circuit principal.



## Section 5

# Système de carburant et régulateur

### Guide de recherche de pannes

Si le moteur démarre difficilement, tourne de manière irrégulière ou cale au ralenti, contrôler les points suivants avant de régler ou de démonter le carburateur.

- Vérifier que le réservoir est rempli d'essence propre et neuve.
- Vérifier que l'évent du bouchon du réservoir de carburant n'est pas bouché et qu'il fonctionne correctement.
- Vérifier que le carburant atteint le carburateur. Pour ce faire, contrôler la vanne d'arrêt du carburant, le tamis du filtre du réservoir de carburant, le filtre à carburant sur les tuyaux d'alimentation en carburant, les tuyaux d'alimentation en carburant et la pompe à carburant pour détecter les restrictions ou les composants défectueux.
- Vérifier que la base du filtre à air et le carburateur sont positionnés correctement au moteur à l'aide de joints en bon état.
- Vérifier que l'élément du filtre à air (y compris le pré-filtre, le cas échéant) est propre et que tous les éléments du filtre à air sont attachés solidement.
- Vérifier que les systèmes d'allumage, de régulation et d'échappement ainsi que les commandes de l'accélérateur et du starter fonctionnent correctement.

Si le moteur démarre difficilement, tourne de manière irrégulière ou cale au ralenti, il peut être nécessaire d'effectuer des mesures d'entretien du carburateur.

### Fonctionnement en haute altitude

Lorsque le moteur est utilisé à des altitudes de 1500 m (5000 ft.) et plus, le mélange de carburant a tendance à être trop riche. Ceci peut résulter en des fumées d'échappement noires ou de haute teneur en suie, des ratés, des pertes de vitesse et de puissance, une consommation élevée de carburant et une réponse faible ou lente du régulateur.

Des kits de gicleurs spéciaux pour hautes altitudes sont disponibles pour palier à ces problèmes. Ces kits contiennent un gicleur principal neuf, un gicleur de ralenti (le cas échéant), ainsi que les joints et joints toriques nécessaires. Pour le numéro de kit correct, se reporter au manuel des pièces.

### Solénoïde d'arrêt du carburant

Certains carburateurs sont équipés, en option, d'un solénoïde d'arrêt du carburant. Le solénoïde est installé à la place de la vis de retenue de la cuve. Le solénoïde comporte une goupille montée sur ressort qui se rétracte lorsque le câble reçoit du courant de 12 volts. Lorsque la goupille est sortie, le gicleur de carburant principal est bloqué, afin d'empêcher le fonctionnement normal du carburateur.

Voici un simple test, à effectuer avec le moteur à l'arrêt, permettant de déterminer si le solénoïde fonctionne correctement :

1. Arrêter l'alimentation en carburant et retirer le solénoïde du carburateur. Lorsque le solénoïde est dévissé et retiré, de l'essence s'échappe du carburateur. Préparer un récipient pour recueillir le carburant. Le gicleur principal est monté dans la pointe de la goupille du solénoïde. Veiller à ne pas l'endommager lorsque le solénoïde est séparé du carburateur.
2. Essuyer la pointe du solénoïde avec un chiffon ou la nettoyer avec de l'air comprimé pour éliminer tout reste de carburant. Emporter le solénoïde à un endroit bien aéré et sans vapeurs de carburant. Une source d'alimentation de 12 volts pouvant être allumée et éteinte est également nécessaire.
3. Vérifier que la source d'alimentation est arrêtée (sur « off »). Connecter le câble positif de la source d'alimentation au câble rouge du solénoïde. Connecter le câble négatif de la source d'alimentation au corps du solénoïde.
4. Mettre en marche la source d'alimentation (« on ») et observer la goupille au centre du solénoïde. La goupille doit se rétracter lorsque l'alimentation est en marche et retourner à sa position d'origine lorsque l'alimentation est coupée. Répéter ce test plusieurs fois pour vérifier le fonctionnement.

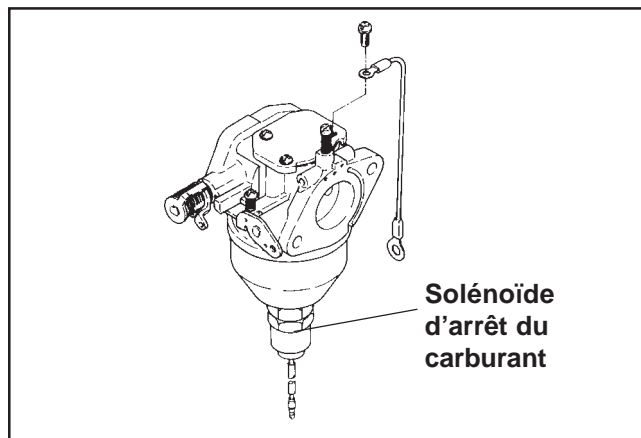


Figure 5-4. Emplacement du solénoïde d'arrêt du carburant.

## Réglages du carburateur

### Généralités

Le carburateur a été construit pour fournir un mélange correct de carburant et d'air au moteur dans toutes les conditions de fonctionnement. Le réglage du mélange pour haute vitesse est effectué à l'usine et ne peut pas être modifié. Le pointeau de réglage du ralenti (certains modèles) est aussi réglé à l'usine et ne nécessite normalement aucun réglage.

REMARQUE ! Le carburateur ne doit être réglé qu'une fois que le moteur est chaud.

REMARQUE ! Les moteurs certifiés peuvent comporter un ralenti fixe ou un capuchon comportant un limiteur de réglage sur le pointeau de réglage du carburant. Ne pas tenter les étapes 1 et 2 ci-dessous. Passer directement à l'étape 3. L'étape 5 ne peut être effectuée que dans les limites permises par le limiteur.

### Réglage du carburant et du ralenti

Pour régler le ralenti et le carburant sur le carburateur, voir Figure 5-5 et procéder selon ces étapes.

1. Le moteur arrêté, visser (sens des aiguilles d'une montre) le pointeau de réglage du carburant (le cas échéant) jusqu'à ce qu'il touche légèrement le fond.

REMARQUE ! La pointe du pointeau de réglage du carburant est filetée aux dimensions critiques. Ne pas forcer le pointeau sous peine d'endommager le pointeau et le siège dans le corps du carburateur.

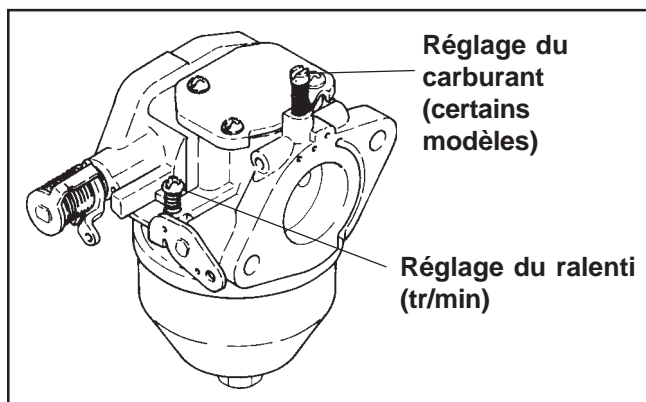


Figure 5-5. Réglages du carburateur.

2. **Réglages préliminaires :** Dévisser (sens contraire des aiguilles d'une montre) le pointeau de réglage vers l'extérieur de 2-1/4 tours à partir de la position touchant légèrement le fond.
3. Démarrer le moteur et le faire tourner à demi-régime pendant 5 à 10 minutes pour qu'il soit chaud. Le moteur doit être chaud pour que les réglages finaux puissent être effectués. Vérifier que les plaques de l'accélérateur et du starter peuvent s'ouvrir complètement.

REMARQUE ! Le carburateur est équipé d'un starter à auto-décharge. L'ensemble plaque et tige du starter est monté sur ressort. Vérifier que la plaque bouge sans entrave et sans gripper, afin de ne pas gêner l'alimentation en carburant.

4. **Réglage du ralenti :** Placer la commande de l'accélérateur sur la position « **idle** » ou « **slow** ». Régler la vitesse de ralenti à 1200 tr/min\* ( $\pm 75$  tr/min) en **vissant ou dévissant** la vis de réglage du ralenti. Contrôler le régime à l'aide d'un tachymètre.

\*REMARQUE ! La vitesse de ralenti effective dépend de l'application. Se reporter aux recommandations du fabricant de l'équipement. La vitesse de ralenti des moteurs de base est de 1200 tr/min. Pour obtenir les meilleurs résultats lors du réglage du pointeau de réglage du carburant, le ralenti doit être de 1200 tr/min ( $\pm 75$  tr/min).

5. **Réglage du pointeau de réglage du carburant :** Placer l'accélérateur sur la position « **idle** » ou « **slow** ». Visser (lentement) le pointeau de réglage du carburant jusqu'à ce que la vitesse du moteur diminue, puis dévisser d'environ 3/4 à 1 tour afin d'obtenir des performances de ralenti optimales.
6. Vérifier de nouveau le ralenti à l'aide d'un tachymètre et régler si nécessaire.

## Entretien du carburateur

### Carburateurs Nikki

#### Remplacement du flotteur

Si les symptômes décrits dans le guide de recherche de pannes du carburateur indiquent des problèmes de niveau du flotteur, retirer le carburateur du moteur et vérifier et/ou remplacer le flotteur. Utiliser un kit de flotteur pour remplacer le flotteur, la goupille et le pointeau ou la vanne d'admission.

1. Retirer les composants du filtre à air et de l'admission d'air du carburateur comme décrit à la Section 4.
2. Débrancher la canalisation d'admission de carburant du carburateur.
3. Débrancher la tringle de l'accélérateur/du régulateur du carburateur.
4. Débrancher les câbles du carburateur équipé d'un solénoïde de carburant.
5. Faire glisser le carburateur hors des goujons de retenue. Retirer la vis de fixation de la cuve ou le solénoïde d'arrêt du carburant et drainer le carburant dans un récipient approprié. Retirer la cuve du corps du carburateur.



## Section 5

### Système de carburant et régulateur

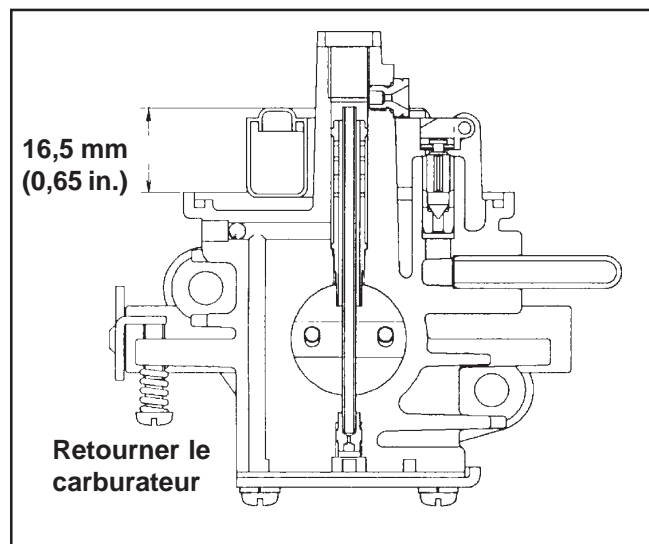


Figure 5-6. Niveau de flotteur correct.

6. Retourner le corps du carburateur et vérifier le niveau du flotteur comme indiqué sur la Figure 5-6. Lorsque la vanne de pointeau du flotteur est entièrement en place, l'écart entre le corps et le flotteur doit être de 16,5 mm (0,65 in.) comme indiqué. Ne pas essayer d'ajuster en pliant la languette ; remplacer le flotteur à l'aide du kit si le niveau est incorrect.
7. Tirer l'axe du flotteur et retirer le flotteur avec le pointeau d'admission attaché afin d'inspecter le pointeau et le siège. S'ils sont sales, nettoyer à l'air comprimé. Si nécessaire, remplacer les composants du flotteur à l'aide du kit.
8. En utilisant les joints neufs, remonter la cuve et serrer la vis de fixation de la cuve ou le solénoïde au couple de **5,1-6,2 Nm (45-55 in. lb.)**.
9. Remonter le carburateur sur le moteur, rebrancher la canalisation de carburant, les tringles de commande et les composants d'admission d'air. Effectuer un nouveau test du fonctionnement.

### Démontage

Utiliser le kit de réparation du carburateur (et le kit de réparation du flotteur si les composants du flotteur doivent être remplacés). Se référer à la Figure 5-7 pour l'identification des pièces. Le numéro de pièce Kohler et le numéro de lot Nikki sont poinçonnés sur la bride côté starter en haut du corps du carburateur. Se référer au manuel des pièces pour le carburateur concerné afin de garantir que les kits de réparation et les pièces de rechange corrects sont utilisés. Après l'avoir retiré du moteur, démonter le carburateur comme suit. Voir la Figure 5-7.

1. Retirer la vis de fixation de la cuve ou le solénoïde, puis retirer la cuve et son joint. Sur les carburateurs équipés d'un solénoïde, le gicleur principal est monté dans la pointe de la goupille du solénoïde. Veiller à ne pas l'endommager lorsque le solénoïde est séparé du carburateur.
2. Tirer l'axe du flotteur et retirer le flotteur avec le pointeau d'admission attaché.
3. Retirer le bouchon de l'évent de la colonne sur les carburateurs équipés d'un solénoïde de carburant.
4. Retirer les vis qui maintiennent le papillon des gaz à la tige de l'accélérateur et retirer la tige du corps du carburateur.
5. Retirer les vis qui maintiennent la plaque du starter à la tige du starter et retirer la tige du corps du carburateur. Démontez les pièces à auto-décharge de la tige si nécessaire.
6. Retirer les trois vis qui maintiennent le couvercle des canaux au corps et retirer le joint du couvercle.
7. Retirer le point de réglage du carburant et le ressort s'il n'est pas équipé d'un limiteur. Retirer la vis de réglage du ralenti et le ressort. À l'exception de la buse du gicleur de ralenti, du gicleur principal et des tubes d'émulsion, qui sont considérés comme des pièces ne pouvant être entretenues, le carburateur est maintenant entièrement démonté et prêt pour une inspection et un nettoyage en profondeur.

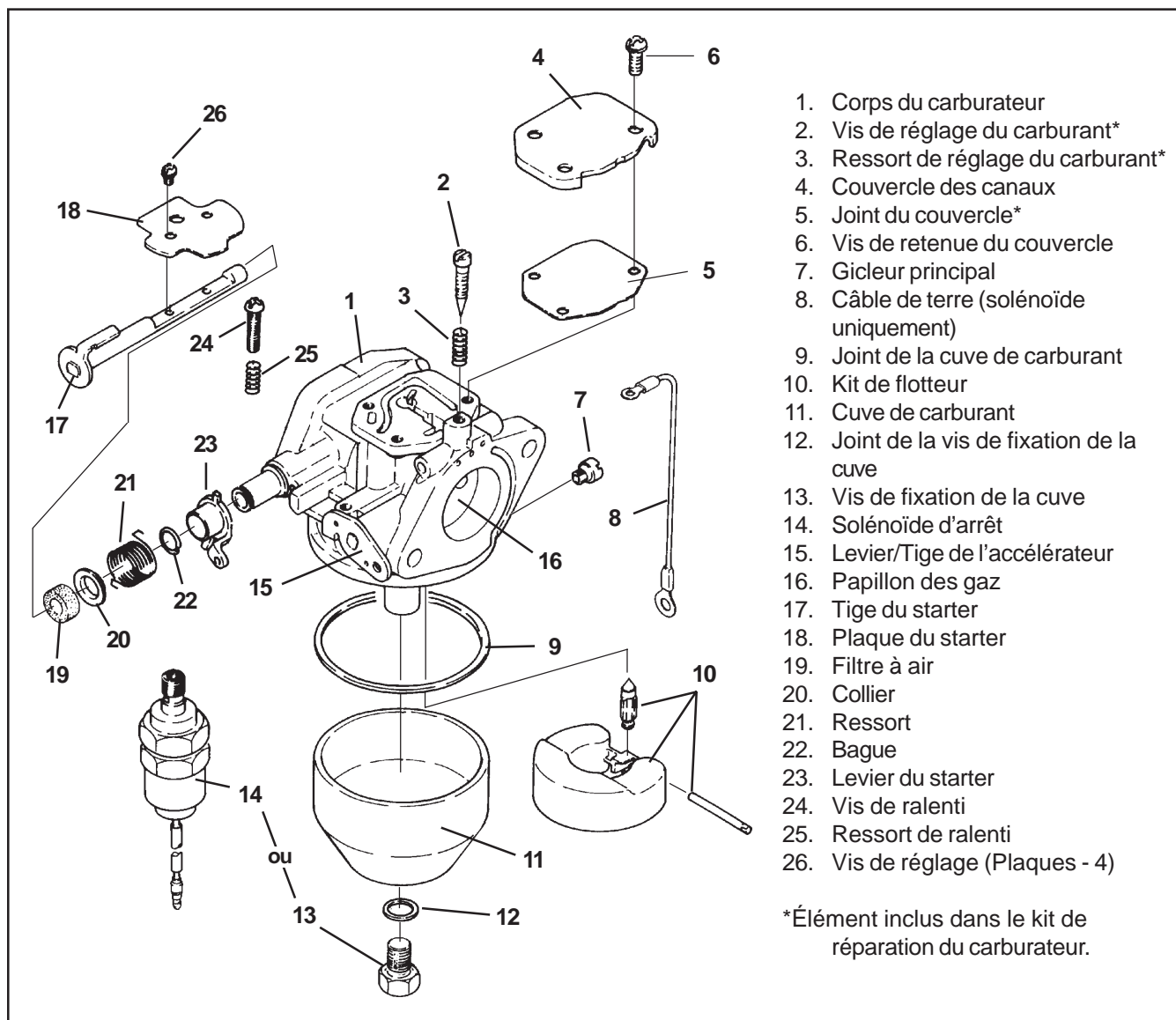


Figure 5-7. Carburateur type – Plan éclaté.

**Contrôle/Réparation**

Pour nettoyer les événements, sièges, etc., utiliser un bon solvant pour carburateurs disponibles dans le commerce, par exemple Gumout™, et de l'air comprimé propre pour nettoyer les canaux et circuits internes. Utiliser un chiffon approprié pour empêcher les projections de débris.

Inspecter soigneusement tous les composants et remplacer les composants abîmés ou usés.

- Inspecter le corps du carburateur afin de détecter les fissures, les trous et tout autre signe d'usure ou d'endommagement.

- Inspecter le flotteur pour détecter les fissures, les trous et les languettes endommagées ou absentes. Inspecter l'axe et la goupille du flotteur pour détecter tout signe d'usure ou d'endommagement.
- Inspecter le pointeau d'admission de carburant et son siège pour détecter tout signe d'usure ou d'endommagement.
- Inspecter l'extrémité de la vis de réglage du carburant (le cas échéant) afin de détecter les fissures et tout signe d'usure.
- La plaque du starter est montée sur ressorts. S'assurer qu'elle bouge sans entrave.

## Section 5

# Système de carburant et régulateur

Toujours utiliser des joints neufs après une révision ou une réinstallation du carburateur. Des kits de réparation comportant des joints neufs et d'autres composants nécessaires sont disponibles. Les kits d'entretien/de réparation disponibles pour les carburateurs Nikki et les composants correspondants sont :

Kit de réparation du carburateur

Kit de flotteur

Kit haute altitude (1525-3048 m/5000-10000 ft.)

Kit haute altitude (plus de 3048 m/10000 ft.)

Kit de solénoïde

### Procédure de remontage

Le remontage est essentiellement l'inverse de la procédure de démontage. Utiliser les joints, vis de réglage et ressorts neufs fournis dans le kit de réparation du carburateur. Utiliser également des joints de collecteur d'admission et de carburateur neufs. Si l'unité en est équipée, ouvrir la vis de réglage du ralenti (tr/min) de 2-1/4 tours pour le réglage initial et effectuer les réglages finaux décrits précédemment.

### Carburateurs Keihin

#### Remplacement du flotteur

1. Avant de démonter le carburateur, nettoyer les surfaces extérieures pour éliminer les saletés et les matériaux étrangers. Déloger le collier de serrage et débrancher le flexible de la pompe d'accélération (le cas échéant) de la fixation supérieure. Retirer les quatre vis de la cuve de carburant et déposer prudemment la cuve de carburant du carburateur. Ne pas endommager le(s) joint(s) torique(s). Transférer le carburant restant dans un récipient approprié. Récupérer toutes les pièces. Voir la Figure 5-8.



Figure 5-8. Cuve de carburant retirée du carburateur.

2. Retirer la vis de la goupille du flotteur et retirer le flotteur, la goupille et le pointeau d'admission usés. Voir la Figure 5-9. Mettre toutes les pièces au rebut. Le siège du pointeau d'admission ne peut pas être entretenu et ne doit pas être retiré.

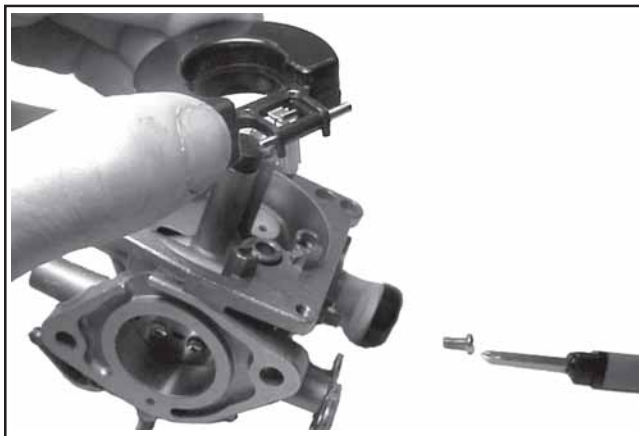


Figure 5-9. Dépose du flotteur et du pointeau d'admission.

3. Nettoyer la cuve du carburateur et les zones d'admission avant de monter des pièces neuves.
4. Fixer le pointeau d'admission à la languette métallique du flotteur à l'aide d'une broche. La lèvre à 90° de la languette métallique doit pointer vers le haut et la vanne du pointeau vers le bas. Voir la Figure 5-10.



Figure 5-10. Flotteur et pointeau d'admission.

5. Mettre en place le flotteur et le pointeau d'admission dans le siège et le corps du carburateur. Insérer la goupille de pivot neuve à travers l'axe du flotteur et la fixer à l'aide de la vis de retenue neuve. Voir la Figure 5-11.

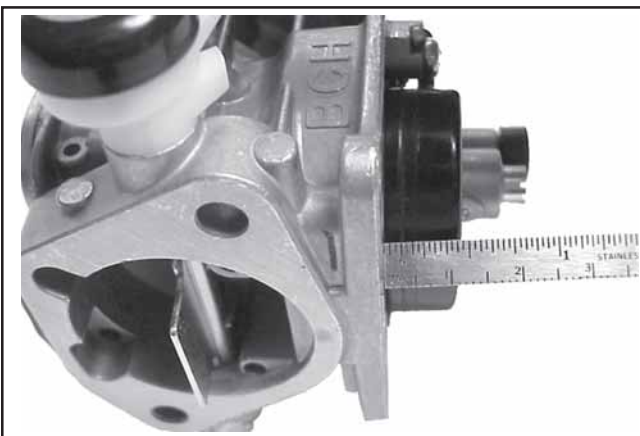


**Figure 5-11. Installation du flotteur.**

6. Tenir le corps du carburateur de manière à ce que l'ensemble de flotteur pende verticalement et repose légèrement contre le pointeau d'admission de carburant. Le pointeau d'admission doit être complètement en place mais la goupille centrale du pointeau (sur l'extrémité du clip de fixation) ne doit pas être enfoncée. Contrôler le réglage de la hauteur du flotteur.

**REMARQUE !** La goupille centrale du pointeau d'admission est montée sur ressorts. S'assurer que l'ensemble du flotteur repose contre le pointeau d'admission du carburant sans enfoncer la goupille centrale.

7. La hauteur de flotteur correcte, mesurée depuis le fond du flotteur jusqu'au corps du carburateur, est de **12,0 mm (0,472 in.)**. Voir Figure 5-12. Régler la hauteur du flotteur en pliant prudemment la languette métallique du flotteur.



**Figure 5-12. Contrôle de la hauteur du flotteur.**

**REMARQUE !** Veiller à mesurer depuis la surface de moulage et non du joint en caoutchouc, s'il est encore positionné.

8. Lorsque la hauteur du flotteur est correcte, remonter avec précaution la cuve de carburant, avec le(s) joint(s) torique(s), dans le carburateur. Fixer à l'aide des quatre vis d'origine. Serrer les vis au couple de **2,5 ± 0,3 N·m (23 ± 2,6 in. lb.)**. Rebrancher le flexible de la pompe d'accélération (le cas échéant) et fixer avec la broche. Voir la Figure 5-13.



**Figure 5-13. Installation de la cuve de carburant.**

#### **Démontage/Révision**

1. Avant de démonter le carburateur, nettoyer les surfaces extérieures pour éliminer les saletés et les matériaux étrangers. Déloger le collier de serrage et débrancher le flexible de la pompe d'accélération (le cas échéant) de la fixation supérieure. Retirer les quatre vis de la cuve de carburant et déposer la cuve de carburant du carburateur. Transférer le carburant restant dans un récipient approprié. Retirer et mettre au rebut le(s) joint(s) torique(s) usé(s). Voir la Figure 5-14.



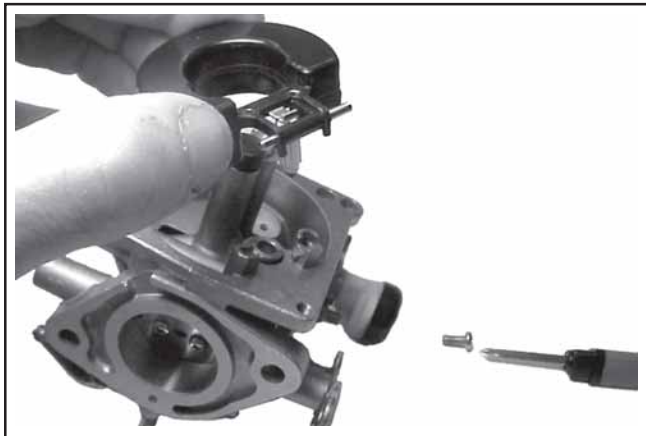
**Figure 5-14. Cuve de carburant retirée du carburateur.**

**REMARQUE !** Il n'est pas nécessaire de démonter plus la cuve de carburant, sauf en cas d'installation du kit de pompe d'accélération 24 757 47-S ou du kit de solénoïde de carburant 24 757 45-S (disponibles séparément).

## Section 5

### Système de carburant et régulateur

- Retirer la vis de la goupille du flotteur et retirer le flotteur, la goupille et le pointeau d'admission usés. Voir la Figure 5-15. Mettre toutes les pièces au rebut. Le siège du pointeau d'admission ne peut pas être entretenu et ne doit pas être retiré.



**Figure 5-15. Dépose du flotteur et du pointeau d'admission.**

- Retirer et mettre au rebut le bouchon rond du fond de la tourelle du gicleur de ralenti du corps du carburateur. Utiliser un tournevis plat de la taille appropriée et retirer avec précaution les gicleurs principal et de ralenti du carburateur. Une fois le gicleur principal déposé, la buse principale peut être retirée par le fond de la tourelle principale. Récupérer les pièces pour nettoyage et réutilisation. Voir la Figure 5-16.



**Figure 5-16. Gicleur principal et gicleur de ralenti retirés.**

- Retirer les deux vis attachant le couvercle supérieur, le joint et le câble de terre (modèles équipés d'un solénoïde à carburant). Mettre au rebut le joint et les vis uniquement.
- Retirer les vis de réglage du ralenti et du carburant et les ressorts du carburateur. Mettre ces pièces au rebut.

**REMARQUE !** Le carburateur est maintenant démonté pour permettre un nettoyage approprié et l'installation des pièces du kit de révision. Il n'est pas nécessaire de démonter plus. La tige d'accélérateur, le siège d'admission du carburant et la chicane de la chambre de la cuve sont des pièces ne pouvant pas subir d'entretien et ne doivent pas être retirés. La tige du starter peut être entretenue, mais elle ne doit pas être retirée, sauf en cas d'installation d'un kit de réparation du starter 24 757 36-S.

- Nettoyer le corps du carburateur, les gicleurs, événements, sièges, etc., à l'aide d'un bon solvant pour carburateur disponible dans le commerce. Utiliser de l'air comprimé propre et sec pour nettoyer les circuits et canaux internes. Inspecter et contrôler soigneusement le carburateur afin de détecter les fissures et tout signe d'usure ou d'endommagement. Inspecter le siège d'admission de carburant pour détecter tout signe d'usure ou d'endommagement. Contrôler la plaque du starter montée sur ressorts et s'assurer qu'elle bouge sans entrave sur la tige.
- Nettoyer la cuve du flotteur du carburateur. Si l'unité est équipée d'une pompe d'accélération ne faisant pas l'objet d'un entretien, empêcher le solvant d'entrer en contact avec la vanne d'arrêt et les composants de la pompe d'accélération.
- Monter la buse principale et le gicleur principal dans la tourelle du corps du carburateur. Voir la Figure 5-17.



**Figure 5-17. Installation de la buse principale et du gicleur principal.**

- Installer le gicleur de ralenti et le bouchon neuf dans l'extrémité du tube du gicleur de ralenti. Voir les Figures 5-18 et 5-19.



## Section 5

### Système de carburant et régulateur

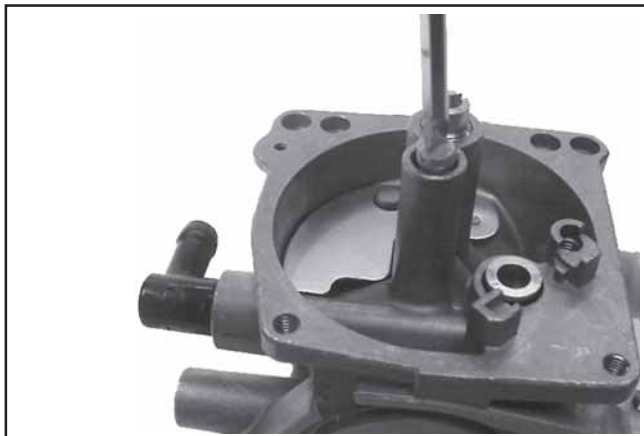


Figure 5-18. Installation du gicleur de ralenti.

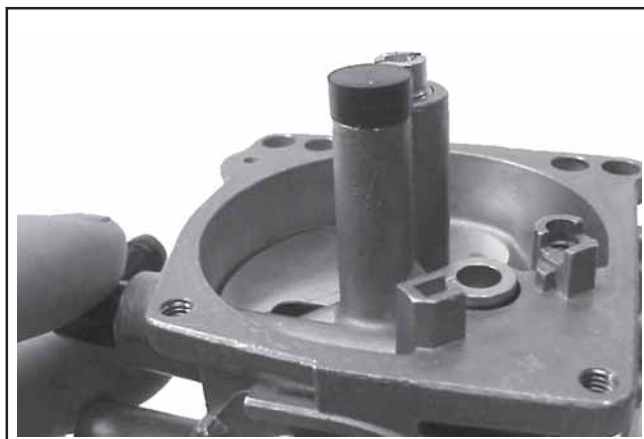


Figure 5-19. Installation du bouchon dans le tube du gicleur de ralenti.

10. Fixer le pointeau d'admission à la languette métallique du flotteur à l'aide de la broche. La lèvre à 90° de la languette métallique doit pointer **vers le haut** et la vanne du pointeau **vers le bas**. Voir la Figure 5-20.



Figure 5-20. Flotteur et pointeau d'admission.

11. Mettre en place le flotteur et le pointeau d'admission dans le siège et le corps du carburateur. Insérer la goupille de pivot neuve à travers l'axe du flotteur et la fixer à l'aide de la vis de retenue neuve. Voir la Figure 5-21.



Figure 5-21. Installation de l'ensemble du flotteur.

12. Tenir le corps du carburateur de manière à ce que l'ensemble de flotteur pende verticalement et repose légèrement contre le pointeau d'admission de carburateur. Le pointeau d'admission doit être complètement en place mais la goupille centrale du pointeau (sur l'extrémité du clip de fixation) ne doit pas être enfoncée. Contrôler le réglage de la hauteur du flotteur.

REMARQUE ! La goupille centrale du pointeau d'admission est montée sur ressorts. S'assurer que l'ensemble du flotteur repose contre le pointeau d'admission du carburateur sans enfoncer la goupille centrale.

13. La hauteur de flotteur correcte, mesurée depuis le fond du flotteur jusqu'au corps du carburateur, est de **12,0 mm (0,472 in.)**. Voir Figure 5-22. Régler la hauteur du flotteur en pliant prudemment la languette métallique du flotteur.

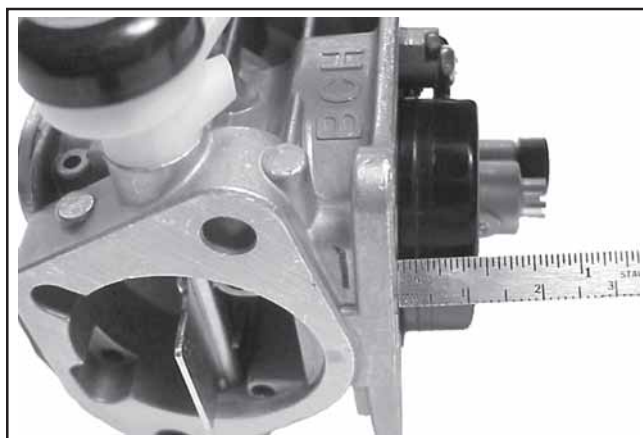


Figure 5-22. Contrôle de la hauteur du flotteur.

## Section 5

### Système de carburant et régulateur

14. Lorsque la hauteur du flotteur est correcte, installer avec précaution les joints toriques neufs de la cuve de carburant et le canal de transfert de la pompe d'accélération (le cas échéant). Voir la Figure 5-23.



**Figure 5-23. Installation des joints toriques de la cuve de carburant.**

15. Installer la cuve de carburant dans le carburateur. Fixer à l'aide des quatre vis d'origine. Serrer les vis au couple de  $2,5 \pm 0,3 \text{ N}\cdot\text{m}$  ( $23 \pm 2,6 \text{ in. lb.}$ ). Rebrancher le flexible de la pompe d'accélération (le cas échéant) et le fixer à l'aide du clip. Voir la Figure 5-24.



**Figure 5-24. Installation de la cuve de carburant.**

16. Installer le couvercle supérieur et le joint de couvercle neufs sur le carburateur. Fixer à l'aide de deux vis à tête large et attacher le câble de terre (si l'unité est équipée d'un solénoïde de carburant) à l'emplacement de la vis d'origine. Serrer les vis du couvercle supérieur au couple de  $2,5 \pm 0,3 \text{ N}\cdot\text{m}$  ( $23 \pm 2,6 \text{ in. lb.}$ ).
17. Placer le ressort neuf (plus long) dans la vis de réglage du carburant et l'installer dans le carburateur. Effectuer un réglage initial en **dévisant d'1 tour** à partir de la position légèrement serrée. Voir la Figure 5-25.



**Figure 5-25. Installation du ressort et de la vis de réglage du carburant.**

18. Placer le ressort neuf (plus court) dans la vis de réglage du ralenti et l'installer dans le carburateur. Effectuer un réglage initial en vissant jusqu'à ce que **3 ou 4 filets** soient exposés. Voir la Figure 5-26.



**Figure 5-26. Installation du ressort et de la vis de réglage du ralenti.**

#### Pompe d'accélération remontée

**REMARQUE !** L'accès à la pompe d'accélération peut être limité, en raison des options de moteur spécifiques ou de l'application. Bien qu'il soit possible d'installer le kit sans démonter le carburateur, il est normalement nécessaire et recommandé de déposer le carburateur. Ces instructions traitent uniquement de l'installation des composants du kit. Au besoin, des instructions de dépose et de remontage du carburateur sont indiquées aux sections 9 et 11.

1. Débrancher le flexible à vide du couvercle de la pompe d'accélération et du raccord à bride du carburateur.



## Section 5

# Système de carburant et régulateur

2. Retirer les trois vis qui maintiennent le couvercle au carter de la pompe d'accélération. Retirer le couvercle, le ressort et la membrane. Voir la Figure 5-27.



**Figure 5-27. Couvercle et membrane de la pompe d'accélération retirés.**

3. Retirer la bague de maintien sur la vanne d'arrêt en caoutchouc à l'aide d'une pince à circlip. Retirer la vanne d'arrêt de la chambre de transmission du carburant. Voir la Figure 5-28.



**Figure 5-28. Dépose de la bague de maintien.**

4. Nettoyer le carter et le couvercle de la pompe d'accélération.
5. Installer la vanne d'arrêt neuve dans la chambre de transmission du carburant. Fixer à l'aide de la bague de maintien neuve. Voir la Figure 5-29.



**Figure 5-29. Vanne d'arrêt et bague de maintien installées.**

6. Prêter attention à la petite languette d'alignement et à la petite perle d'un côté du diamètre extérieur de la membrane neuve. Installer la membrane dans le carter de manière à ce que la languette d'alignement se place dans la petite encoche, que la perle s'enfonce dans le renforcement et que la partie bombée autour de la plaque centrale métallique soit tournée vers l'extérieur, vers le technicien. Voir la Figure 5-30.



**Figure 5-30. Membrane en place.**

7. Installer le ressort de membrane neuf et remettre en place le couvercle de la pompe d'accélération. Fixer avec les trois vis neuves. Serrer les vis au couple de **2,0 ± 0,6 N·m (18,2 ± 5,2 in. lb.)**. Voir la Figure 5-31.

## Section 5

### Système de carburant et régulateur



Figure 5-31. Montage du flexible et des vis du carter de la pompe d'accélération.

8. Installer les clips neufs à chaque extrémité du flexible à vide neuf et brancher le flexible dans les fixations. Voir la Figure 5-31. Mettre au rebut toutes les vieilles pièces.

#### Réparation du starter

1. Retirer le carburateur du moteur. Mettre au rebut les anciens joints de montage du filtre à air et du carburateur.
2. Nettoyer soigneusement les zones autour de la tige du starter et du mécanisme de starter à auto-décharge.
3. Retirer le capuchon en plastique en haut de l'ensemble levier/tige de starter et le mettre au rebut.
4. Noter la position des pieds de ressort et de la plaque de starter afin d'assurer un remontage correct. Voir Figure 5-32. Retirer les deux vis qui maintiennent la plaque de starter à la tige de starter. Retirer la tige du corps du carburateur et mettre au rebut les pièces déposées.



Figure 5-32. Éléments du starter.

5. À l'aide d'une clé, retirer du carter du carburateur le coussinet d'origine de la tige de starter et l'ancien levier de starter. Mettre de côté le coussinet pour l'utiliser comme outil de montage du coussinet neuf. Mettre le levier usé au rebut.
6. Nettoyer le diamètre intérieur des trous de la tige du starter.
7. Insérer le coussinet neuf à travers le levier de starter neuf depuis l'extérieur et placer le coussinet dans le trou extérieur de la tige. Positionner le levier du starter de manière à ce que le bossage saillant du carter du carburateur se place entre les deux butées formées sur le levier du starter. Voir la Figure 5-33.

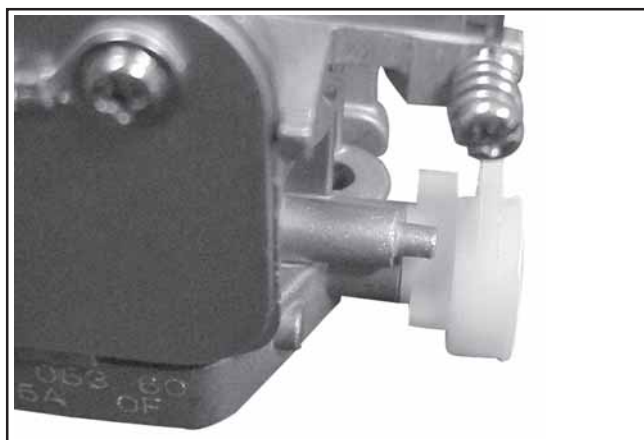


Figure 5-33. Assemblage du levier du starter.

8. Retourner le coussinet usé et l'utiliser pour tapoter avec précaution sur le coussinet neuf pour l'enfoncer dans le corps du carburateur jusqu'à ce qu'il touche le fond. Vérifier que le levier du starter pivote sans entrave et sans gripper. Voir la Figure 5-34.



Figure 5-34. Installation du coussinet.

9. Installer le ressort de retour neuf sur la tige du starter neuve de manière à ce que le pied supérieur du ressort soit placé entre les butées formées sur l'extrémité de la tige du starter. Voir la Figure 5-35. Remarque ! S'assurer qu'il reste en position pendant l'étape suivante.



Figure 5-35. Éléments de la tige et du ressort du starter.

11. Faire glisser la tige et le ressort du starter dans le carburateur. Faire pivoter (précharger) la tige et placer le pied intérieur du ressort contre l'arrêt formé sur le levier du starter, comme sur l'assemblage d'origine. Voir Figure 5-35. Le pied de ressort opposé doit rester entre les « arrêts » formés sur la tige du starter.
12. Placer une goutte de Loctite® sur les filets de chaque vis neuve. Installer la plaque de starter neuve du côté plat de la tige du starter et mettre en place les deux vis. La plus grande découpe doit être sur la droite. Fermer le starter et vérifier l'alignement de la plaque à l'intérieur du col du carburateur, puis serrer solidement les vis. **Ne pas trop serrer.**
13. Contrôler que le fonctionnement est correct et que les pièces bougent sans entrave. Installer le capuchon neuf.

Toujours utiliser des joints neufs après une révision ou une réinstallation du carburateur. Des kits de réparation comportant des joints neufs et d'autres composants nécessaires sont disponibles. Les kits d'entretien/de réparation pour les carburateurs Keihin et composants correspondants sont :

- Kit de réparation du carburateur
- Kit de flotteur
- Kit de solénoïde
- Kit de pompe d'accélération
- Kit de réparation du starter
- Kit haute altitude (1525-3048 m/5000-10000 ft.)
- Kit haute altitude (plus de 3048 m/10000 ft.)

## Régulateur

### Généralités

Le moteur est équipé d'un régulateur mécanique à masselotte centrifuge conçu pour maintenir la vitesse du moteur constante dans des conditions de charge variables. Le réducteur du régulateur/le mécanisme centrifuge est monté à l'intérieur du carter du moteur sur le carter inférieur et entraîné par un pignon sur l'arbre à cames. Le régulateur fonctionne de la manière suivante :

- La force centrifuge agissant sur le réducteur du régulateur rotatif pousse les masselottes vers l'extérieur au fur et à mesure que la vitesse augmente. La tension du ressort du régulateur les pousse vers l'intérieur lorsque la vitesse diminue.
- Le mouvement vers l'extérieur des masselottes fait se déplacer vers l'avant la goupille de régulation.
- La goupille de régulation entre en contact avec la languette de l'arbre intermédiaire et fait pivoter l'arbre. Une extrémité de l'arbre sort à travers le carter du moteur. La force de rotation de l'arbre intermédiaire est transmise au levier de l'accélérateur du carburateur via la tringle externe. Voir la Figure 5-36.
- Quand le moteur est au repos et l'accélérateur sur la position « fast », la tension du ressort du réducteur maintient le papillon des gaz ouvert. Lorsque le moteur est en marche, le réducteur du régulateur est en rotation. La force appliquée par la goupille de régulation contre l'arbre intermédiaire fait se fermer le papillon des gaz. La tension du ressort du régulateur et la force appliquée par la goupille de régulation sont en équilibre durant le fonctionnement, afin de maintenir la vitesse du moteur.
- Quand une charge est appliquée et quand la vitesse du moteur et celle du réducteur du régulateur diminuent, le ressort du régulateur déplace le levier du régulateur pour ouvrir davantage le papillon des gaz. Ceci résulte en une augmentation de carburant dans le moteur et un régime de moteur plus élevé. Quand la vitesse atteint la vitesse d'intervention définie du réducteur, la tension du ressort du régulateur et la force appliquée par la goupille de régulation sont de nouveau équilibrées afin de maintenir la vitesse du moteur.

## Section 5

# Système de carburant et régulateur

### Réglages

#### Généralités

Le réglage de la vitesse d'intervention du réducteur est déterminé par la position de la commande de l'accélérateur. Elle peut être variable ou constante en fonction de l'application du moteur.

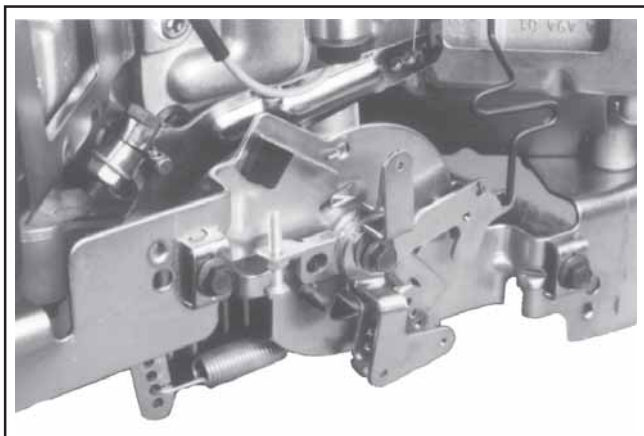


Figure 5-36. Commandes et tringles du régulateur (externes).

#### Réglage initial

**REMARQUE !** Les moteurs EFI nécessitent une procédure de réglage initial spéciale décrite à la sous-section 5B. Voir « Réglage initial du régulateur » dans cette section pour le réglage du régulateur sur des moteurs EFI.

#### Procédure – Moteurs à carburateur

Effectuer ce réglage quand le bras du régulateur est détaché ou retiré de l'arbre intermédiaire. Voir Figure 5-36 et régler de la manière suivante :

1. Vérifier que la tringle de l'accélérateur est connectée au levier du régulateur et le levier de l'accélérateur au carburateur.
2. Desserrer l'écrou hexagonal qui maintient le levier du régulateur à l'arbre intermédiaire.
3. Pousser complètement le levier du régulateur **vers** le carburateur (accélérateur grand ouvert) et le maintenir en position.
4. Insérer un clou dans le trou à l'extrémité de l'arbre intermédiaire et tourner l'arbre à fond **dans le sens contraire des aiguilles d'une montre**, puis serrer solidement l'écrou hexagonal.

#### Réglage de la sensibilité

La sensibilité du régulateur se règle en changeant la position du ressort du régulateur dans les trous du levier du régulateur. Si un emballement de vitesse se produit lors d'une modification de la charge du moteur, le régulateur est trop sensible. Si une chute de vitesse importante se produit quand une charge normale est appliquée, le régulateur doit être réglé sur une plus grande sensibilité. Voir Figure 5-37 et régler de la manière suivante :

1. Pour augmenter la sensibilité, rapprocher le ressort du point de pivotement du levier du régulateur.
2. Pour diminuer la sensibilité, éloigner le ressort du point de pivotement du levier du régulateur.

#### Réglage du régime maximal (tr/min) (Voir Figure 5-37 ou 5-38.)

1. Lorsque le moteur est en marche, mettre la commande de l'accélérateur sur la position « **fast** ». Contrôler le régime à l'aide d'un tachymètre.
2. Desserrer l'écrou de blocage sur la vis de réglage du régime maximal. Tourner la vis dans le sens contraire des aiguilles d'une montre pour diminuer le régime ou dans le sens des aiguilles d'une montre pour l'augmenter. Contrôler le régime à l'aide d'un tachymètre.
3. Une fois le régime souhaité obtenu, resserrer l'écrou de blocage.

**REMARQUE !** Lorsque les câbles de commande de l'accélérateur et du starter sont placés côte à côte, en particulier avec un seul serre-câble, il est nécessaire de laisser un petit écartement entre les câbles afin d'empêcher toute perturbation interne. Une fois le réglage du régime maximal terminé, contrôler la présence d'un écartement d'au moins **0,5 mm (0,020 in.)** entre les câbles de commande.

Section 5  
Système de carburant et régulateur

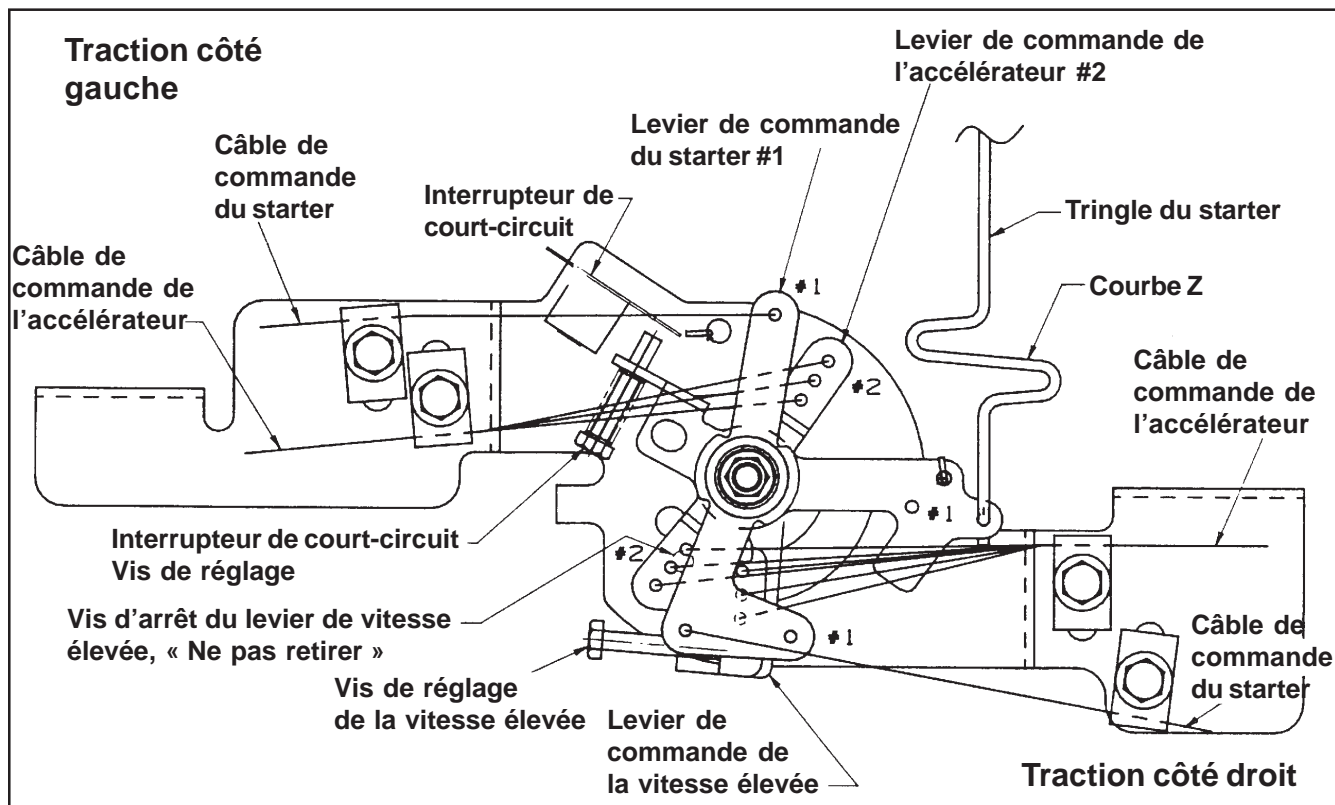


Figure 5-37. Connexions de commande du régulateur.



## Section 5

### Système de carburant et régulateur

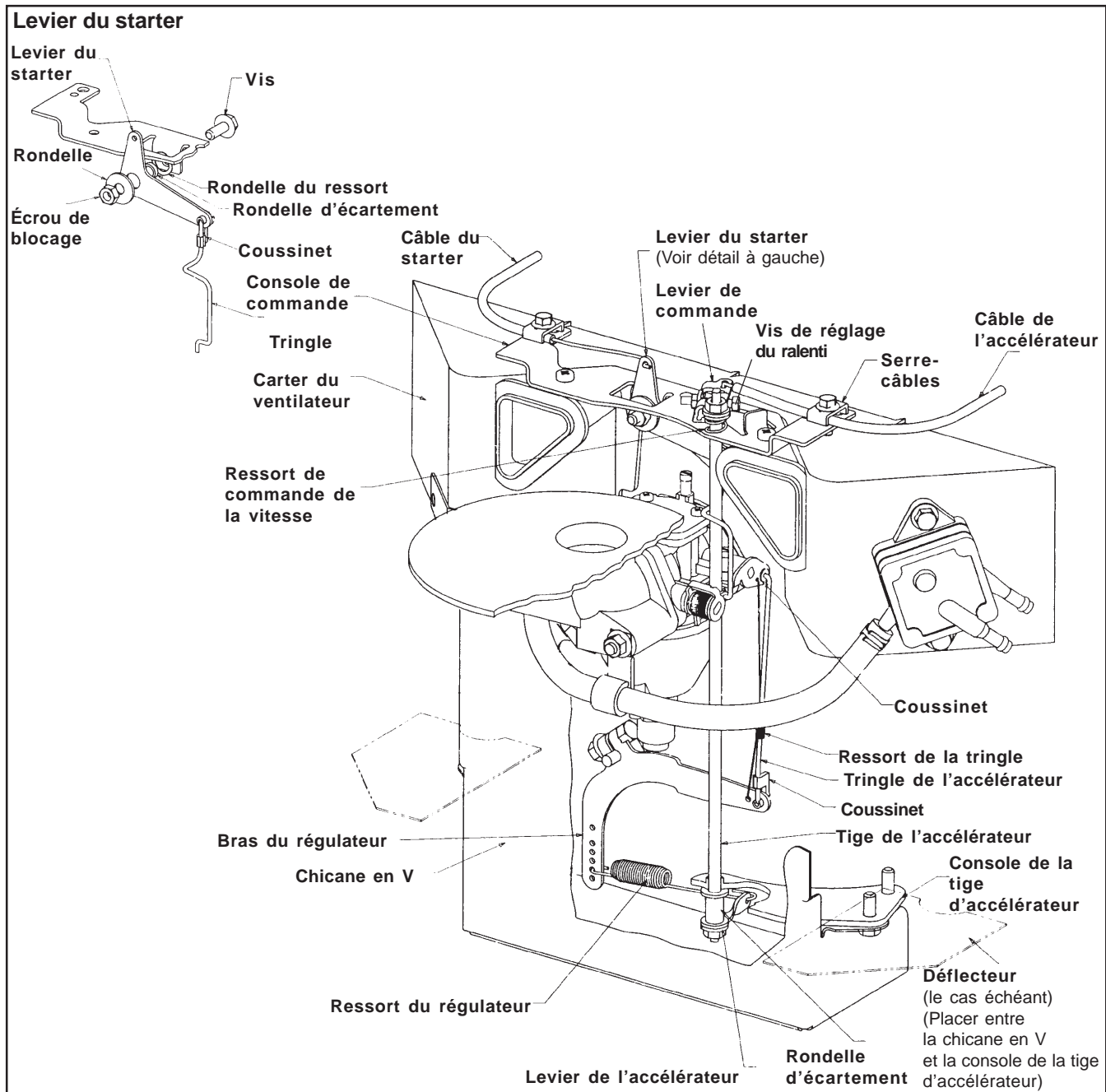


Figure 5-38. Régulateur utilisé avec un filtre à air de tondeuse commerciale.

#### Régulateur de tondeuse commerciale

Le régulateur de tondeuse commerciale montré sur la Figure 5-38 est utilisé principalement pour les tondeuses Wide Area Walk Behind. Le réglage initial et le réglage de la sensibilité sont les mêmes que pour le régulateur standard. Si le ressort du régulateur est débranché du levier de l'accélérateur et du levier du régulateur, le rebrancher de la manière suivante :

1. Accrocher l'extrémité longue du ressort à travers le trou du levier depuis la gauche.
2. Tourner le ressort de 180° jusqu'à ce qu'il soit accroché comme montré sur la Figure 5-38.
3. Accrocher l'extrémité courte du ressort dans le trou approprié du levier du régulateur. Consulter le tableau correspondant à la Section 11 (« Remontage ») de ce manuel pour déterminer le trou correct pour la vitesse concernée.

## Section 6

# Système de graissage

### Généralités

Le moteur utilise un système de graissage sous pression intégrale pour fournir l'huile destinée au vilebrequin, à l'arbre à cames et aux surfaces des chapeaux de bielle. En plus de lubrifier les surfaces d'appui, le système de graissage alimente en huile les poussoirs de soupape hydrauliques.

Une pompe Gerotor de rendement élevé est située dans le carter inférieur. La pompe à huile maintient une pression et un débit d'huile élevés même à de faibles vitesses ou à des températures de fonctionnement élevées. Une soupape de décharge située dans le carter inférieur limite la pression maximale du système.

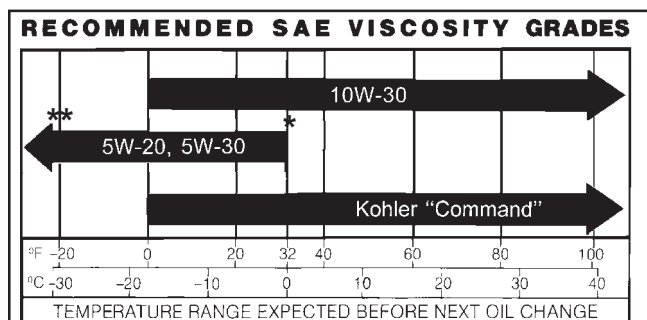
### Entretien

Pour réviser la pompe à huile ou le dispositif d'aspiration d'huile, le carter inférieur doit être retiré. Voir les procédures applicables à la Section 10.

### Recommandations concernant l'huile

L'utilisation d'huile de type et de poids corrects dans le carter est extrêmement importante, ainsi que la vérification quotidienne du niveau d'huile, une vidange et un remplacement du filtre réguliers.

Utiliser une huile détergente de haute qualité de l'**API (American Petroleum Institute) de catégorie SG, SH, SJ ou supérieure**. Choisir la viscosité en fonction de la température ambiante au moment de l'utilisation comme indiqué dans le tableau suivant.



\*L'utilisation d'une huile synthétique d'un indice de 5W-20 ou 5W-30 est autorisée jusqu'à 40°F.

\*\*Les huiles synthétiques assurent un meilleur démarrage par temps très froid (en dessous de -10°F).

**REMARQUE !** L'utilisation d'une huile d'une catégorie autre que SG, SH, SJ ou supérieure ainsi que le choix d'intervalles de vidange plus longs que ceux recommandés peuvent endommager le moteur.

**REMARQUE !** Des huiles synthétiques conformes aux classifications indiquées peuvent être utilisées lors des vidanges effectuées selon les fréquences recommandées. Cependant, afin de permettre une installation optimale des segments de piston, un moteur neuf ou reconditionné doit être utilisé pendant au moins 50 heures avec une huile standard à base de pétrole avant de passer à l'huile synthétique.

Un logo ou symbole figurant sur les bidons d'huile identifie la catégorie d'entretien API et le degré de viscosité SAE. Voir la Figure 6-1.



Figure 6-1. Logo du conteneur d'huile.

La partie supérieure du symbole indique la catégorie telle que **API SERVICE CLASS SJ**. Le symbole peut éventuellement indiquer d'autres catégories, comme par exemple **SH, SG/CC ou CD**. La section centrale indique le degré de viscosité, par exemple **SAE 10W-30**. Si la section inférieure indique « Energy Conserving », ceci signifie que l'huile est destinée à améliorer les économies de carburant des moteurs de voitures.



## Section 6

# Système de graissage

### Contrôle du niveau d'huile

Il est de la plus grande importance de contrôler le niveau d'huile et de maintenir le niveau d'huile correct dans le carter. Contrôler l'huile **AVANT CHAQUE**

**UTILISATION** en procédant comme suit :

1. Vérifier que le moteur est arrêté, qu'il est à l'horizontale et qu'il a suffisamment refroidi pour que l'huile ait eu le temps d'atteindre le carter.
2. Nettoyer la surface autour du bouchon de remplissage/de la jauge avant de le/la retirer. Ceci permet d'empêcher la pénétration de la saleté et des débris d'herbe dans le moteur.
3. Retirer le bouchon de remplissage/la jauge et essuyer l'huile. Remettre en place la jauge dans le tube et placer le bouchon sur le tube. Ne pas visser le bouchon. Voir la Figure 6-2.

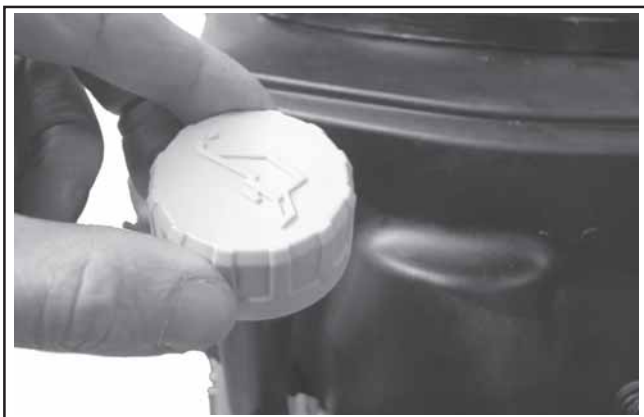


Figure 6-2. Bouchon de remplissage d'huile/jauge.

4. Retirer la jauge et contrôler le niveau d'huile. Le niveau doit se trouver entre les repères FULL et ADD. Si le niveau est faible, ajouter de l'huile (de type correct) jusqu'au repère FULL. Remettre en place le bouchon/la jauge et visser solidement.

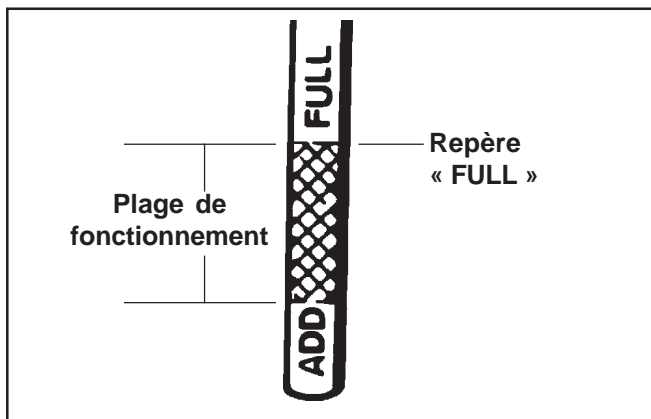


Figure 6-3. Repères des niveaux d'huile sur la jauge.

**REMARQUE !** Veiller à toujours conserver le niveau d'huile correct dans le carter afin d'éviter toute usure prématurée et tout endommagement du moteur. Ne jamais utiliser le moteur quand le niveau d'huile est sous la marque « Low » ou au-dessus de la marque « Full » de la jauge.

### Vidange et remplacement du filtre à huile

#### Vidange

Vidanger toutes les **100 heures** d'utilisation (plus souvent en cas d'utilisation dans des conditions difficiles). Remplir d'huile de catégorie SG, SH, SJ ou supérieure conformément aux indications du tableau des « Degrés de viscosité ».

Effectuer la vidange quand le moteur est encore chaud. L'huile s'écoule mieux et évacue plus d'impuretés. Vérifier que le moteur est à l'horizontale lors du remplissage ou du contrôle de l'huile.



Figure 6-4. Bouchon de vidange d'huile (côté démarreur).

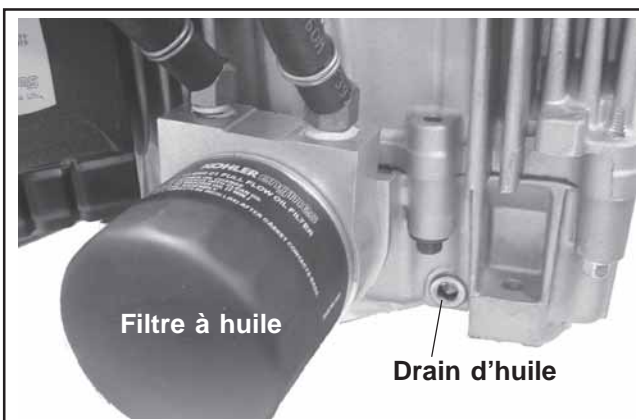


Figure 6-5. Bouchon de vidange d'huile (côté filtre à huile).

Procéder comme suit pour effectuer la vidange :

1. Un bouchon de vidange est situé de chaque côté du carter d'huile, un près du démarreur et un près du filtre à huile. Voir les Figures 6-4 et 6-5.  
Nettoyer la surface autour du bouchon de vidange le plus accessible et autour du bouchon de remplissage/de la jauge.
2. Retirer le bouchon de vidange et le bouchon de remplissage/la jauge.
3. Laisser l'huile s'écouler et remettre en place le bouchon de vidange. Serrer à un couple de **13,6 N·m (10 ft. lb.)**.
4. Remplir le moteur d'huile de type correct jusqu'au repère « FULL » de la jauge. Toujours contrôler le niveau d'huile à l'aide de la jauge avant d'ajouter de l'huile.
5. Remettre en place le bouchon de remplissage/la jauge d'huile.

### Remplacement du filtre à huile

Remplacer le filtre à huile **au moins toutes les deux vidanges (toutes les 200 heures d'utilisation)**.

Toujours utiliser un *filtre à huile d'origine Kohler*.

Procéder comme suit pour remplacer le filtre (voir les Figures 6-5 ou 6-6) :

1. Un bouchon de vidange est situé de chaque côté du carter d'huile, un près du démarreur et un près du filtre à huile. Nettoyer la zone autour du bouchon de vidange le plus accessible, du filtre à huile et du bouchon de remplissage/de la jauge.
2. Retirer le bouchon de vidange et le bouchon de remplissage/la jauge.
3. Laisser l'huile s'écouler et remettre en place le bouchon de vidange. Serrer à un couple de **13,6 N·m (10 ft. lb.)**.
4. Retirer l'ancien filtre et essuyer l'adaptateur du filtre avec un chiffon propre.
5. Placer un nouveau filtre à huile, l'extrémité ouverte tournée vers le haut, dans un récipient peu profond. Verser de l'huile neuve, du type approprié, à travers l'orifice central fileté. Arrêter de verser quand l'huile atteint le filet inférieur. Attendre une minute ou deux que le matériau du filtre absorbe l'huile.
6. Appliquer une fine couche d'huile propre sur le joint en caoutchouc du nouveau filtre à huile.
7. Installer le nouveau filtre à huile sur l'adaptateur. Visser le filtre à huile à la main jusqu'à ce que le joint en caoutchouc entre en contact avec l'adaptateur et serrer le filtre de **2/3 de tour à 1 tour supplémentaire**.

8. Remplir le moteur d'huile de type correct jusqu'au repère « FULL » de la jauge. Toujours contrôler le niveau d'huile à l'aide de la jauge avant d'ajouter de l'huile.
9. Remettre en place le bouchon de remplissage/la jauge d'huile.
10. Démarrer le moteur, inspecter pour détecter toute fuite d'huile et vérifier de nouveau le niveau d'huile avant la mise en service du moteur. Arrêter le moteur, remédier aux fuites, attendre une minute pour que l'huile ait le temps de descendre et vérifier de nouveau le niveau à l'aide de la jauge.

### Entretien du radiateur d'huile

Certains moteurs sont équipés d'un radiateur d'huile. Un type de radiateur monté sur le carter du moteur comporte un filtre à huile (voir la Figure 6-6). L'autre type de radiateur est monté sur le carter du ventilateur (voir la Figure 6-7) et ne comporte pas de filtre à huile.

Inspecter et nettoyer le radiateur d'huile **toutes les 25 heures d'utilisation** (plus souvent en cas d'utilisation dans des conditions difficiles). Pour être efficace, le radiateur d'huile ne doit comporter aucun débris.

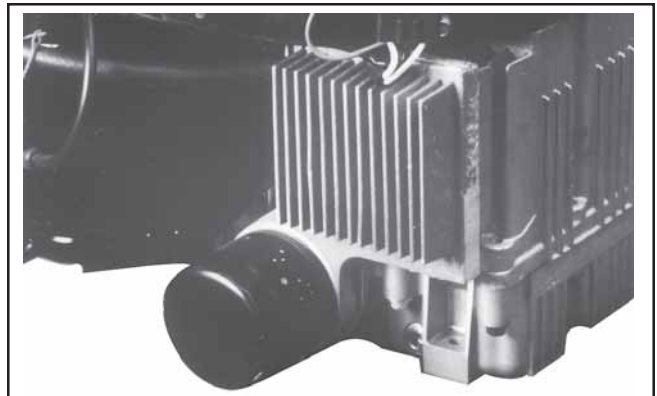


Figure 6-6. Radiateur d'huile monté sur le carter du moteur.

Pour nettoyer le radiateur d'huile monté sur le carter du moteur, nettoyer les ailettes extérieures à l'aide d'une brosse ou en utilisant de l'air comprimé.



Figure 6-7. Radiateur d'huile monté sur le carter du ventilateur.

## Section 6

### Système de graissage

Pour nettoyer le radiateur d'huile monté sur le carter du ventilateur, nettoyer l'extérieur des ailettes à l'aide d'une brosse. (Voir la Figure 6-7.) Retirer les deux vis maintenant le radiateur sur le carter du ventilateur. Basculer le radiateur vers le bas comme montré sur la Figure 6-8. Nettoyer l'intérieur du radiateur à l'aide d'une brosse ou en utilisant de l'air comprimé. Une fois le nettoyage terminé, remettre en place le radiateur sur le carter du ventilateur à l'aide des deux vis de montage.

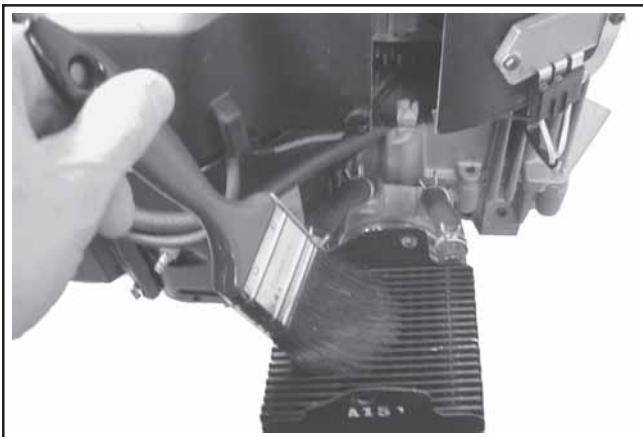


Figure 6-8. Nettoyage du radiateur d'huile monté sur le carter du ventilateur.

### Oil Sentry™

#### Généralités

Certains moteurs sont équipés, en option, d'un pressostat Oil Sentry™. Si la pression d'huile tombe en dessous d'un certain niveau, le pressostat Oil Sentry™ arrête le moteur ou active un voyant avertisseur, en fonction de l'application.

Le pressostat est conçu pour couper le contact quand la pression d'huile est supérieure à 3-5 psi et assurer le contact quand la pression d'huile devient inférieure à 3-5 psi.

Pour les applications stationnaires ou non surveillées (pompes, générateurs, etc.), le pressostat peut être utilisé pour mettre à la terre le module d'allumage afin d'arrêter le moteur. Sur les applications véhicules (tracteurs de pelouse, tondeuses, etc.), le pressostat ne peut être utilisé que pour activer un voyant ou signal d'avertissement de basse pression d'huile (« low oil »).

**REMARQUE !** Contrôler que le niveau d'huile a bien été vérifié **avant chaque utilisation** et qu'il est maintenu au niveau du repère « FULL » de la jauge. Ceci est aussi valable pour les moteurs avec Oil Sentry™.

#### Installation

Le pressostat Oil Sentry™ est monté dans le couvercle du reniflard. Voir la Figure 6-9.

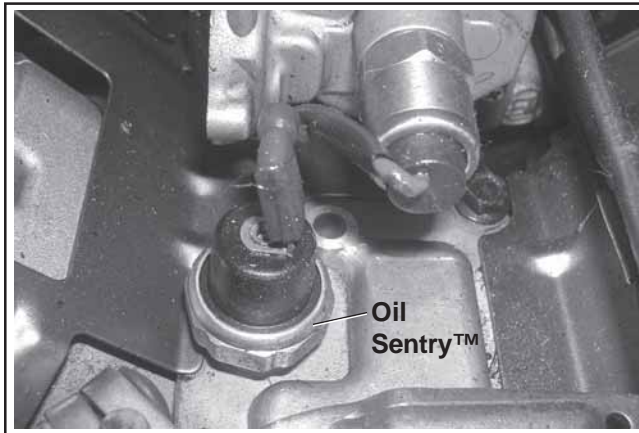


Figure 6-9. Emplacement de Oil Sentry™.

Le trou d'installation des moteurs qui ne sont pas équipés de Oil Sentry™ est fermé par un bouchon de 1/8-27 N.P.T.F.

#### Essai du pressostat

De l'air comprimé, un régulateur de pression, un manomètre et un testeur de ligne sont nécessaires pour tester le pressostat.

1. Connecter le testeur de ligne à la borne et au boîtier en métal du pressostat. Quand une pression de **0 psi** est appliquée au pressostat, le testeur doit indiquer la **continuité (interrupteur fermé)**.
2. Augmenter progressivement la pression appliquée au pressostat. Au fur et à mesure que la pression augmente dans la plage **3,0/5,0 psi**, le testeur doit indiquer une modification et passer à **discontinuité (pressostat ouvert)**. L'interrupteur doit demeurer ouvert quand la pression est augmentée à **90 psi maximum**.
3. Diminuer progressivement la pression dans la plage de **3,0/5,0 psi**. Le testeur doit indiquer une modification et passer de **continuité (pressostat fermé) à 0 psi**.
4. Remplacer le pressostat s'il ne fonctionne pas correctement.

Procéder comme suit pour installer le pressostat :

1. Appliquer un **produit d'étanchéité pour tuyaux avec Téflon®** (Loctite® n° 59241 ou équivalent) sur le filetage du pressostat.
2. Installer le pressostat dans le trou percé sur le couvercle du reniflard. Voir la Figure 6-9.
3. Serrer les vis du pressostat au couple de **4,5 N-m (40 in. lb.)**.

## Section 7

# Démarreur rétractable

### **AVERTISSEMENT ! Ressort sous tension !**

Les démarreurs rétractables contiennent un puissant ressort de recul sous tension. Toujours porter des lunettes de protection lors de l'entretien des démarreurs rétractables et respecter scrupuleusement les instructions de relâche de la tension du ressort indiquées dans cette section.

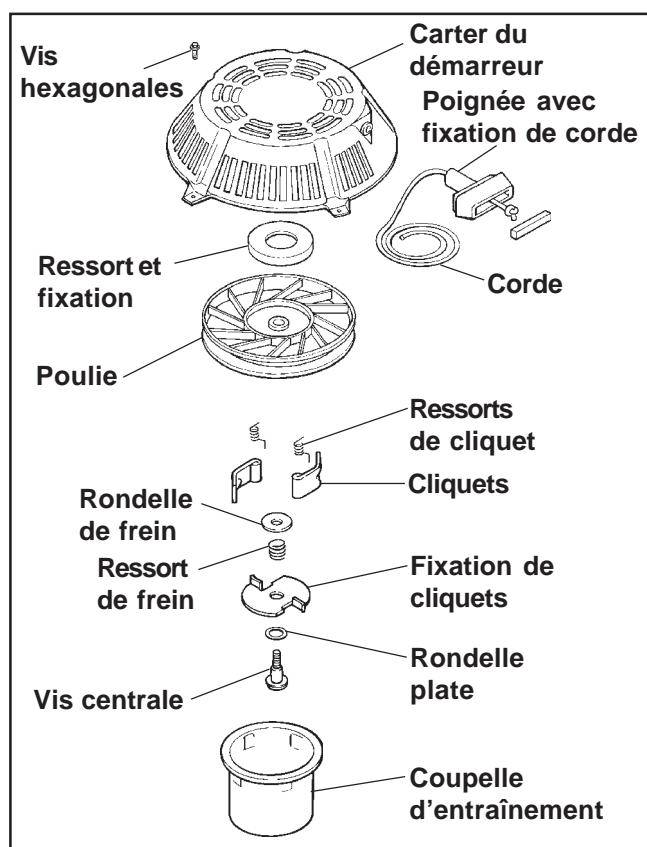


Figure 7-1. Démarreur rétractable - Plan éclaté.

### Dépose du démarreur

1. Retirer les cinq vis hexagonales à brides qui maintiennent le démarreur au carter du ventilateur.
2. Retirer le démarreur.

### Installation du démarreur

1. Installer le démarreur rétractable sur le carter du ventilateur sans serrer à fond les cinq vis hexagonales à brides.

2. Tirer la poignée du démarreur jusqu'à ce que les cliquets s'enclenchent dans la coupelle d'entraînement. Tenir la poignée dans cette position et serrer les vis.

### Remplacement de la corde

Il est possible de remplacer la corde *sans* démonter complètement le démarreur.

1. Retirer le démarreur du carter du ventilateur.
2. Tirer la corde d'environ 12" et faire un nœud (coulant) provisoire afin de l'empêcher de se rétracter dans le démarreur. Voir la Figure 7-2.

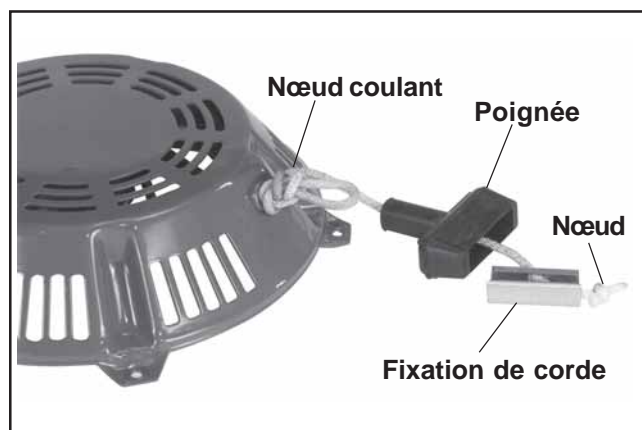


Figure 7-2. Dépose de la poignée du démarreur.

3. Retirer la fixation de corde depuis l'intérieur de la poignée du démarreur. Défaire le nœud simple et retirer la fixation de corde et la poignée.
4. Tenir fermement la poulie et défaire le nœud coulant. Faire tourner la poulie lentement pendant que la tension du ressort se relâche.
5. Lorsque toute la tension du ressort sur la poulie du démarreur est relâchée, retirer la corde de la poulie.



## Section 7

### Démarrateur rétractable

6. Faire un nœud simple à une extrémité de la corde neuve.
7. Tourner la poulie dans le sens contraire des aiguilles d'une montre (en regardant le côté à cliquets de la poulie) jusqu'à ce que le ressort soit serré (environ 6 tours complets).

8. Tourner la poulie dans le sens des aiguilles d'une montre jusqu'à ce que le trou de la poulie soit aligné avec le coussinet du guide de corde du logement du démarreur.

**REMARQUE !** Ne pas permettre à la poulie/au ressort de se dérouler. Se faire aider d'une autre personne si nécessaire ou utiliser un serre-joint en C pour maintenir la poulie en position.

9. Insérer la corde neuve à travers le trou de la poulie du démarreur et le coussinet du guide de corde du carter du démarreur. Voir la Figure 7-3.

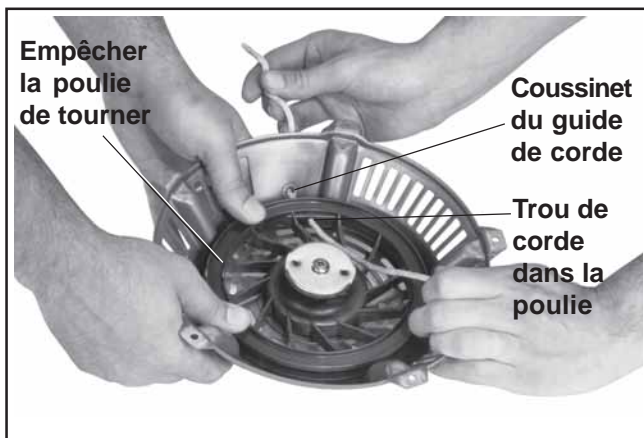


Figure 7-3. Installation de la corde.

10. Faire un nœud coulant à environ 12 pouces de l'extrémité libre de la corde. Tenir fermement la poulie et la faire tourner lentement jusqu'à ce que le nœud coulant atteigne le coussinet de guidage du logement.
11. Glisser la poignée et la fixation de corde sur la corde. Faire un nœud simple à l'extrémité de la corde. Installer la fixation de corde sur la poignée du démarreur.
12. Défaire le nœud coulant et tirer sur la poignée jusqu'à ce que la corde soit complètement sortie. Rétracter lentement la corde dans le démarreur. Lorsque le ressort est correctement tendu, la corde se rétracte complètement et la poignée bute contre le carter du démarreur.

### Remplacement des cliquets (taquets)

Pour remplacer les cliquets, suivre les étapes de démontage 1-4 et les étapes de remontage 3-8 aux pages suivantes. Un kit de réparation des cliquets est disponible et contient les composants suivants :

#### Kit de réparation des cliquets

Qté.	Description
1	Came à taquet
1	Vis centrale
2	Ressort à cliquet (taquet)
1	Ressort de frein
2	Cliquet du démarreur (taquet)
1	Rondelle de frein
1	Rondelle

### Démontage



#### AVERTISSEMENT ! Ressort sous tension !

*Ne pas retirer la vis centrale du démarreur avant que la tension du ressort ne soit relâchée. La dépose de la vis centrale avant le relâchement de la tension du ressort ou le démontage incorrect du démarreur risquent d'entraîner le relâchement soudain et dangereux du ressort. Respecter ces instructions à la lettre afin de garantir la sécurité personnelle et le démontage correct du démarreur. S'assurer que toutes les personnes présentes dans la zone portent une protection faciale appropriée.*

1. Relâcher la tension du ressort et retirer la poignée et la corde du démarreur. (Voir « Remplacement de la corde », étapes 2 à 5 aux pages 7.1 et 7.2.)
2. Retirer la vis centrale, la rondelle et la fixation de cliquets. Voir la Figure 7-4.
3. Retirer le ressort et la rondelle de frein. Voir la Figure 7-5.
4. Noter soigneusement les positions des cliquets et de leurs ressorts avant de les retirer.

Retirer les cliquets et les ressorts des cliquets de la poulie du démarreur.

## Démarreur rétractable

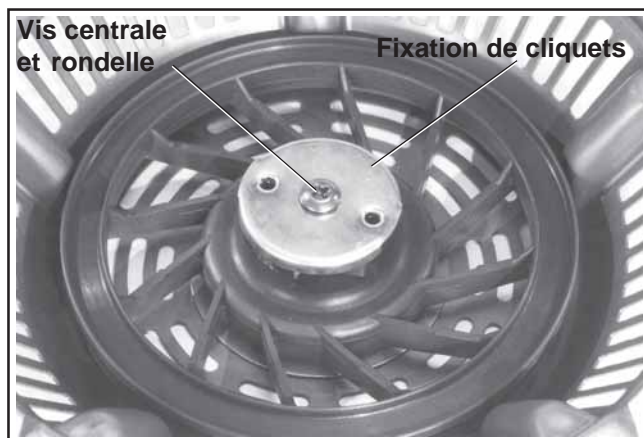


Figure 7-4. Vis centrale, rondelle et fixation de cliquets.

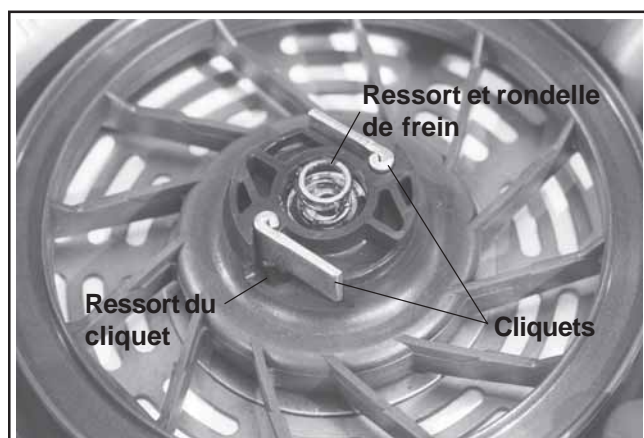


Figure 7-5. Ressort de frein, rondelle et cliquets.

5. Tourner la poulie **de 2 tours complets** dans le sens des aiguilles d'une montre, afin de désengager le ressort du carter du démarreur.
6. Tenir la poulie dans le carter du démarreur. Inverser la poulie/le carter de manière à ce que la poulie soit éloignée du visage du technicien et des autres personnes présentes aux alentours.
7. Tourner légèrement la poulie latéralement et la séparer prudemment du carter. Voir la Figure 7-6.

Si la poulie et le carter se séparent difficilement, le ressort est peut-être engagé dans le carter du démarreur ou encore sous tension. Replacer la poulie dans le carter et répéter l'étape 5 avant de séparer la poulie du carter.



Figure 7-6. Dépose de la poulie du carter.

8. Noter la position du ressort et de la fixation dans la poulie. Voir la Figure 7-7.

Retirer le ressort et la fixation de la poulie en une seule unité.



**AVERTISSEMENT ! Ressort sous tension !**

*Ne pas retirer le ressort de la fixation. Le relâchement inattendu du ressort risque de causer des blessures personnelles graves.*

7

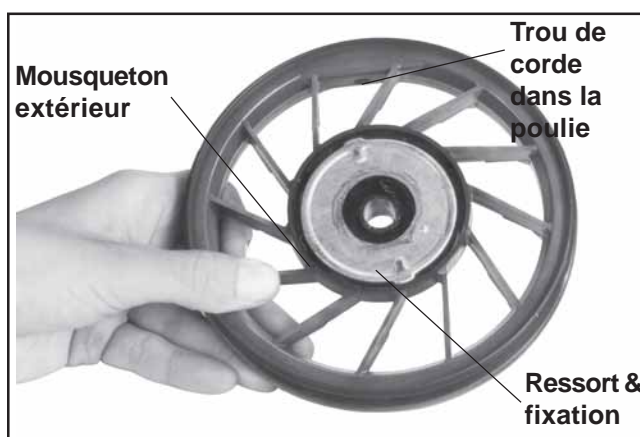


Figure 7-7. Position du ressort et de la fixation dans la poulie.

### Contrôle et révision

1. Inspecter soigneusement la corde, les cliquets, le carter, la vis centrale et les autres composants afin de détecter tout signe d'usure ou dommage.
2. Remplacer tous les composants usés ou abîmés. Utiliser uniquement des pièces de rechange d'origine Kohler comme spécifié dans le manuel des pièces. Tous les composants de la Figure 7-1 sont disponibles comme pièces de rechange. Ne pas utiliser de pièces non standard.

## Section 7

### Démarreur rétractable

3. Ne pas essayer d'enrouler un ressort qui est sorti de la fixation. Commander et installer un nouvel ensemble de ressort et fixation.
4. Nettoyer les composants du démarreur pour éliminer la vieille graisse et la saleté. Lubrifier abondamment le ressort et l'arbre central avec de la graisse pour paliers disponible dans le commerce.

#### Remontage

1. S'assurer que le ressort est bien graissé. Placer le ressort et la fixation dans la poulie (avec le ressort vers la poulie). Voir la Figure 7-7.
2. Installer la poulie dans le carter du démarreur. Voir la Figure 7-8. Vérifier que la poulie est bien en place contre le carter du démarreur. Ne pas enrouler la poulie et le ressort de recul pour l'instant.

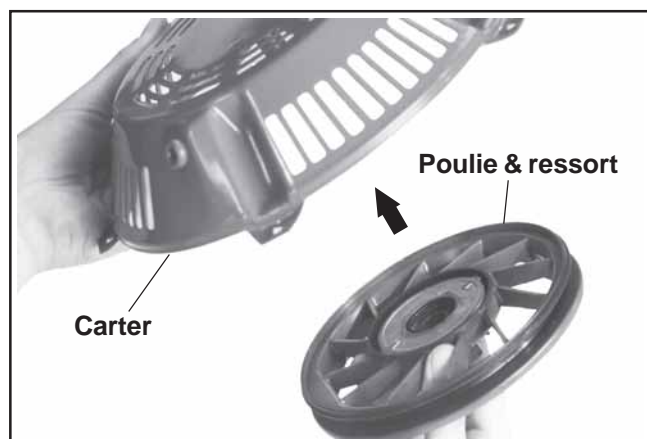


Figure 7-8. Installation de la poulie et du ressort dans le carter.

3. Installer les ressorts de cliquets et les cliquets dans la poulie du démarreur. Voir la Figure 7-9.

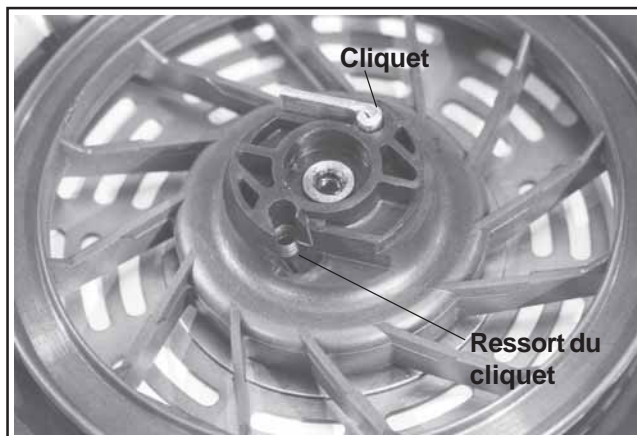


Figure 7-9. Installation des cliquets et ressorts de cliquets.

4. Placer la rondelle de frein dans le renforcement de la poulie du démarreur, au-dessus de l'arbre central.
5. Lubrifier le frein avec un peu de graisse. Placer le ressort sur la rondelle. S'assurer que les filetages de l'arbre central sont propres, secs et ne sont pas tachés de graisse ou d'huile.
6. Appliquer une petite quantité de **Loctite® N° 271** sur les filetages de la vis centrale. Installer la vis centrale, avec la rondelle et la fixation, sur l'arbre central. Serrer la vis au couple de **7,4 ± -8,5 N·m (65 ± -75 in. lb.)**.
7. Tendrer le ressort et installer la corde et la poignée comme indiqué aux étapes 6 à 12 à la section « Remplacement de la corde » page 7.2.
8. Installer le démarreur dans le logement du ventilateur du moteur comme indiqué à la section « Installation du démarreur » page 7.1.



## Section 8

# Système et composants électriques

Cette section concerne le fonctionnement, la révision et les réparations du système électrique et de ses composants. Les systèmes et les composants compris dans cette section sont les suivants :

- Bougies
- Batterie et système de charge
- Système d'allumage électronique (à décharge capacitive) (y compris Smart-Spark™ sur certains modèles)
- Démarreur électrique

### Bougies

Les ratés ou les problèmes de démarrage du moteur sont souvent dus à une bougie en mauvais état ou dont l'écartement des électrodes est incorrect.

Le moteur est équipé des bougies suivantes :

**Type :** La bougie standard est une bougie Champion® RC12YC (Kohler n°ERROR[Enkelt syntaxfel] in: d'art. 12 132 02-S). Une bougie hautes performances, Champion® Platinum 3071 (sur les moteurs de la série Pro Series, Kohler n° d'art. 25 132 12-S) est aussi disponible. Des bougies de marques équivalentes peuvent aussi être utilisées.

**Écartement :** 0,76 mm (0,030 in.)

**Taille du fil :** 14 mm

**Portée :** 19,1 mm (3/4 in.)

**Taille hex. :** 15,9 mm (5/8 in.)

### Révision de la bougie

Retirer les bougies toutes les **200 heures** d'utilisation. Contrôler l'état des bougies et régler l'écartement. Si nécessaire, les remplacer par des bougies neuves. Procéder comme suit pour réviser les bougies :

1. Avant de retirer une bougie, nettoyer la zone à la base de la bougie pour empêcher la saleté et les débris de pénétrer dans le moteur.
2. Retirer la bougie et l'inspecter. Voir « Contrôle » ci-dessous. Si nécessaire, remplacer la bougie.

**REMARQUE !** Ne pas nettoyer une bougie montée dans la machine avec du papier abrasif. Les débris restant sur la bougie risquent de pénétrer dans le moteur et de causer des dommages et une usure graves.

3. Contrôler l'écartement des électrodes à l'aide d'un calibre. Régler l'écartement sur **0,76 mm (0,030 in.)** en pliant prudemment l'électrode de masse. Voir la Figure 8-1.

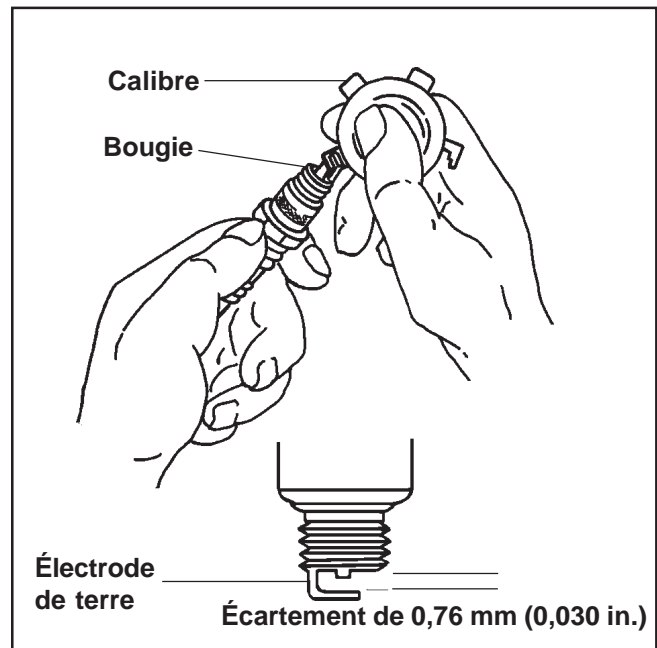


Figure 8-1. Révision de la bougie.

4. Remettre en place la bougie et la serrer à un couple de **24,4-29,8 N·m (18-22 ft. lb.)**.

### Contrôle

Contrôler chaque bougie dès qu'elle est retirée de la culasse. Les dépôts sur le bec isolant de la bougie constituent des indications sur l'état général des segments de piston, des soupapes et du carburateur.

Des bougies normales et encrassées sont montrées sur les illustrations suivantes.

## Section 8

### Système et composants électriques



**Normale** : Le bec isolant d'une bougie prise sur un moteur fonctionnant dans des conditions normales est couvert d'une légère couche de dépôts gris-bruns. Si l'électrode centrale n'est pas usée, une bougie dans cet état peut être réutilisée une fois l'écartement des électrodes contrôlé.



**Dépôts de carbone** : Des dépôts de suie noirs indiquent une mauvaise combustion due à un filtre à air colmaté, un mélange de carburant trop riche, un allumage faible ou une compression de mauvaise qualité.



**Usée** : Quand une bougie est usée, l'électrode centrale est arrondie et l'écartement est supérieur à la normale. Remplacer immédiatement une bougie usée.



**Dépôts humides** : Une bougie humide est due à un excès de carburant ou à la présence d'huile dans la chambre de combustion. L'excès de carburant peut être dû au colmatage du filtre à air, à un problème de carburateur ou à une utilisation du moteur avec le starter trop ouvert. La présence d'huile dans la chambre de combustion est généralement due au colmatage du filtre à air, à un problème de reniflard ou à des segments de piston ou des guides de soupape usés.



**Surchauffe** : Des dépôts calcaires blancs indiquent des températures de combustion très élevées. Cette situation est généralement accompagnée d'une érosion excessive de l'écartement. Des réglages pauvres du carburateur, une fuite au niveau de l'admission d'air ou un calage incorrect de l'étincelle sont les causes les plus communes des températures de combustion élevées.

## Batterie

### Généralités

Une batterie de 12 volts et d'une tension nominale de 400 ampères (ampérage de démarrage à froid) est recommandée pour des démarrages dans toutes les conditions. Une batterie d'une capacité inférieure est souvent suffisante si l'application n'est démarrée qu'à des températures plus élevées. Consulter dans le tableau suivant les ampérages de démarrage à froid en fonction de différentes températures ambiantes. L'intensité d'ampérage requise en démarrage à froid dépend de la taille du moteur, de l'application et des températures de démarrage. Quand la température diminue, les exigences de démarrage augmentent et la capacité de la batterie diminue. Voir également les instructions de fonctionnement de l'équipement pour connaître les exigences spécifiques de l'équipement en ce qui concerne la batterie.

### Tailles de batteries recommandées

Température	Batterie nécessaire
Au-dessus de 32°F (0°C)	200 cca minimum
0°F à 32°F (-18°C à 0°C)	250 cca minimum
-5°F à 0°F (-21°C à -18°C)	300 cca minimum
-10°F (-23°C) ou au-dessous de	400 cca minimum

Recharger la batterie si sa charge n'est pas suffisante pour lancer le moteur.

### Entretien de la batterie

Une maintenance régulière est nécessaire pour prolonger la durée de vie de la batterie.



#### **AVERTISSEMENT ! Gaz explosifs !**

*Les batteries produisent de l'hydrogène explosif lorsqu'elles sont rechargées. Afin d'éviter tout risque d'incendie ou d'explosion, ne recharger les batteries que dans des zones bien aérées. Toujours éloigner toute source d'allumage loin de la batterie. Conserver les batteries hors de la portée des enfants. Enlever tout bijou lors de l'entretien des batteries.*

*Avant de déconnecter le câble de terre négatif (-), s'assurer que tous les interrupteurs sont en position OFF (arrêt). En position ON (marche), l'étincelle se produisant sur la borne du câble de terre risquerait de provoquer une explosion en présence d'hydrogène ou de vapeurs d'essence.*

1. Contrôler régulièrement le niveau d'électrolyte. Si nécessaire, ajouter de l'eau distillée pour maintenir le niveau recommandé.

**REMARQUE !** Ne pas trop remplir la batterie. De mauvaises performances ou une défaillance prématurée de la batterie peuvent être dues à une perte d'électrolyte.

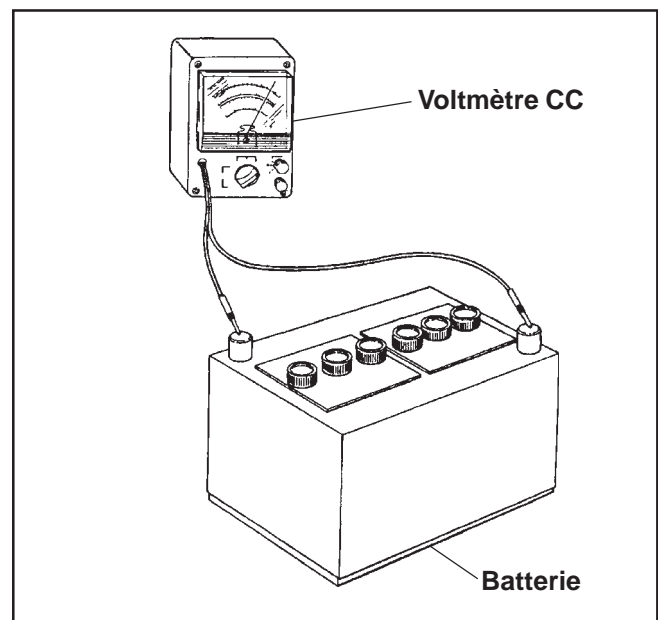
2. Maintenir propres les câbles, les bornes et les surfaces externes de la batterie. Une accumulation d'acide corrosif ou de saleté sur les surfaces externes risque de causer une auto-décharge de la batterie. Les auto-décharges sont rapides en cas d'humidité.
3. Laver les câbles, les bornes et les surfaces externes avec une solution d'eau et de bicarbonate de soude. Rincer soigneusement à l'eau claire.

**REMARQUE !** Ne pas laisser la solution de bicarbonate de soude pénétrer dans les éléments de la batterie ; ceci détruirait l'électrolyte.

### Essai de la batterie

Un voltmètre CC est nécessaire pour tester la batterie. Effectuer les mesures suivantes (voir la Figure 8-2) :

1. Connecter le voltmètre aux bornes de la batterie.
2. Lancer le moteur. Si la tension de la batterie tombe sous 9 volts au démarrage, la batterie est trop petite, défectueuse ou déchargée.



**Figure 8-2. Contrôle de la tension de la batterie.**

## Section 8

### Système et composants électriques

#### Systèmes d'allumage électronique (à décharge capacitive)

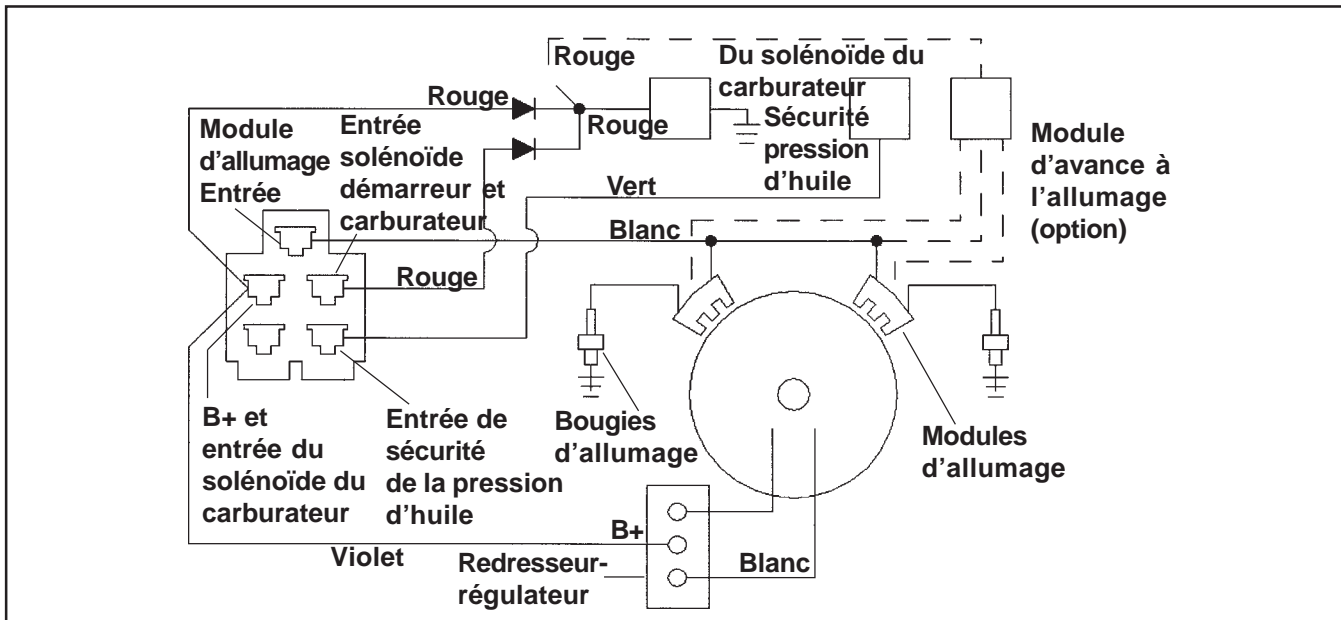


Figure 8-3. Système d'allumage électronique (à décharge capacitive) (pour les applications de tracteurs pour les clients liés).

Le système d'allumage SMART-SPARK™ utilisé par certains modèles est une version perfectionnée du système d'allumage électronique utilisé sur les autres moteurs. Pour bien comprendre son fonctionnement, il convient de commencer par comprendre celui du système standard. Dans la mesure où les deux systèmes sont utilisés, connaître les deux systèmes ne présente que des avantages. Le fonctionnement du système standard est d'abord expliqué puis développé afin de s'étendre au système SMART-SPARK™.

#### Fonctionnement des systèmes d'allumage électroniques (à décharge capacitive)

A. Décharge capacitive avec calage fixe.

**Ce système (Figure 8-3) comporte les composants suivants :**

- Une unité aimantée attachée de manière permanente au volant.
- Deux modules d'allumage électroniques à décharge capacitive montés sur le carter du moteur (Figure 8-4).
- Un interrupteur de court-circuit (ou à clé) qui relie les modules à la terre pour arrêter le moteur.
- Deux bougies.

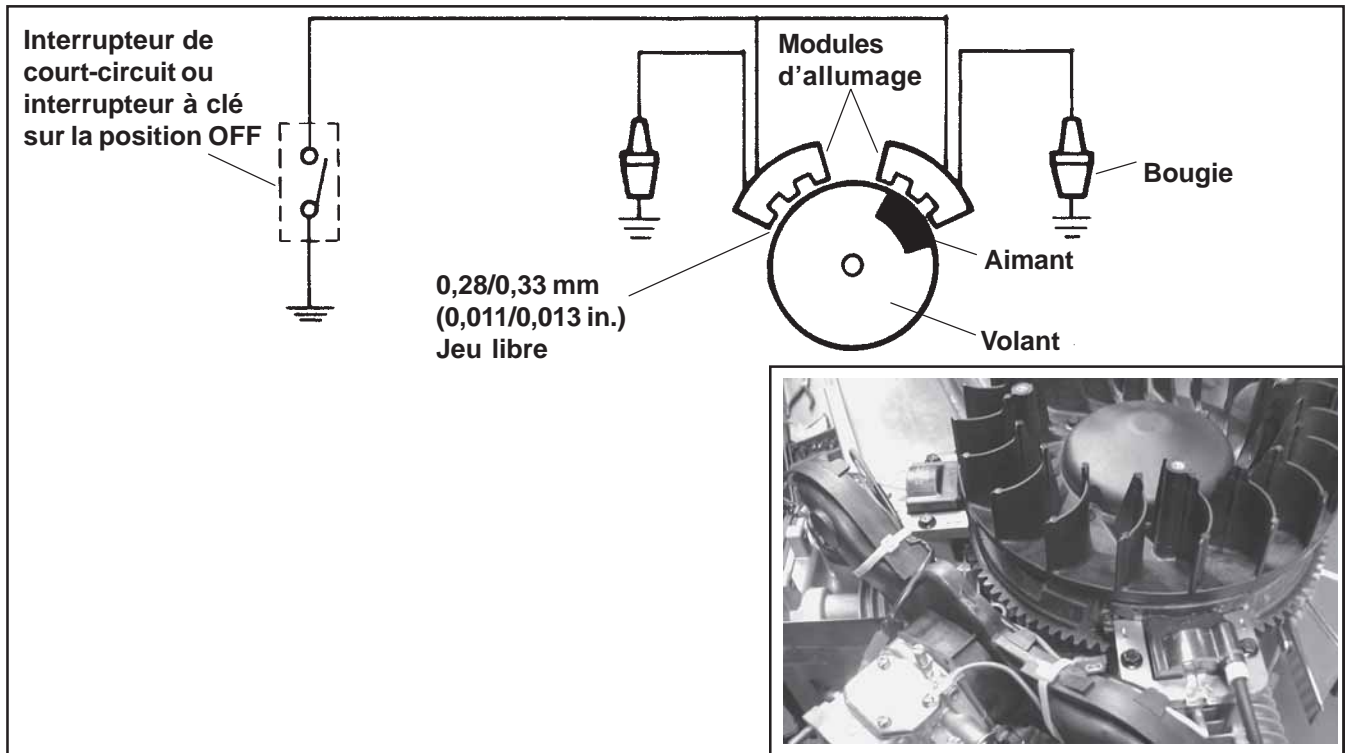


Figure 8-4. Système d'allumage à décharge capacitive (calage fixe).

Le déclenchement de l'étincelle est contrôlé par l'emplacement de l'aimant du volant par rapport au point mort haut du moteur.

8

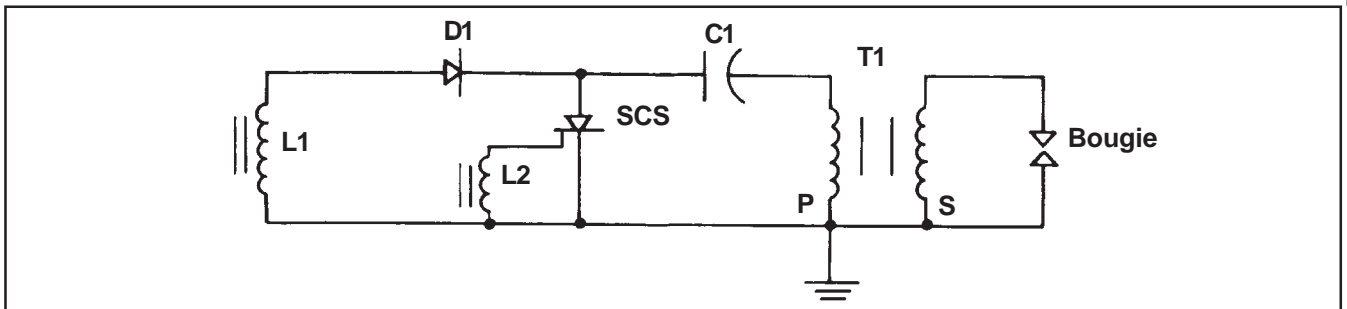


Figure 8-5. Schéma du module d'allumage à décharge capacitive.

**Fonctionnement :** Quand le volant tourne, l'aimant passe la bobine d'entrée (L1). Le champ magnétique correspondant génère de l'énergie dans la bobine d'entrée (L1). L'impulsion qui en résulte est rectifiée par D1 et charge le condensateur C1. Lorsque l'aimant complète son cycle, il active le dispositif de déclenchement (L2) qui active à son tour l'interrupteur du semi-conducteur (SCS). Une fois l'interrupteur activé (« ON »), le condensateur de charge (C1) est connecté directement à l'enroulement primaire (P) du

transformateur (T1). Quand le condensateur se décharge, le courant initie un flux inducteur dans le noyau du transformateur. Une impulsion haute tension est alors générée dans l'enroulement secondaire du transformateur. L'impulsion est envoyée à l'écartement de la bougie d'allumage. Une ionisation de l'écartement se produit résultant en la formation d'un arc entre les électrodes. Cette étincelle allume le mélange air-carburant dans la chambre de combustion.



## Section 8

### Système et composants électriques

#### B. Décharge capacitive avec module d'avance à l'allumage (SMART-SPARK™)

Les moteurs équipés du système SMART-SPARK™ utilisent un système d'allumage électronique à décharge capacitive avec avance à l'allumage. Ce système (Figure 8-6) comporte les composants suivants :

- Une unité aimantée attachée de manière permanente au volant.
- Deux modules d'allumage électroniques à décharge capacitive montés sur le carter du moteur (Figure 8-6).
- Un module d'avance à l'allumage monté sur le carter du moteur (Figure 8-7).
- Une batterie de 12 V qui alimente en courant le module d'avance à l'allumage.
- Un interrupteur de court-circuit (ou à clé) qui met le module d'avance à l'allumage à la terre pour arrêter le moteur.
- Deux bougies.



Figure 8-6. Système d'allumage à décharge capacitive avec avance à l'allumage.

Le déclenchement de l'étincelle est contrôlé par l'emplacement de l'aimant du volant par rapport au point mort haut et au délai créé par le module d'avance à l'allumage.

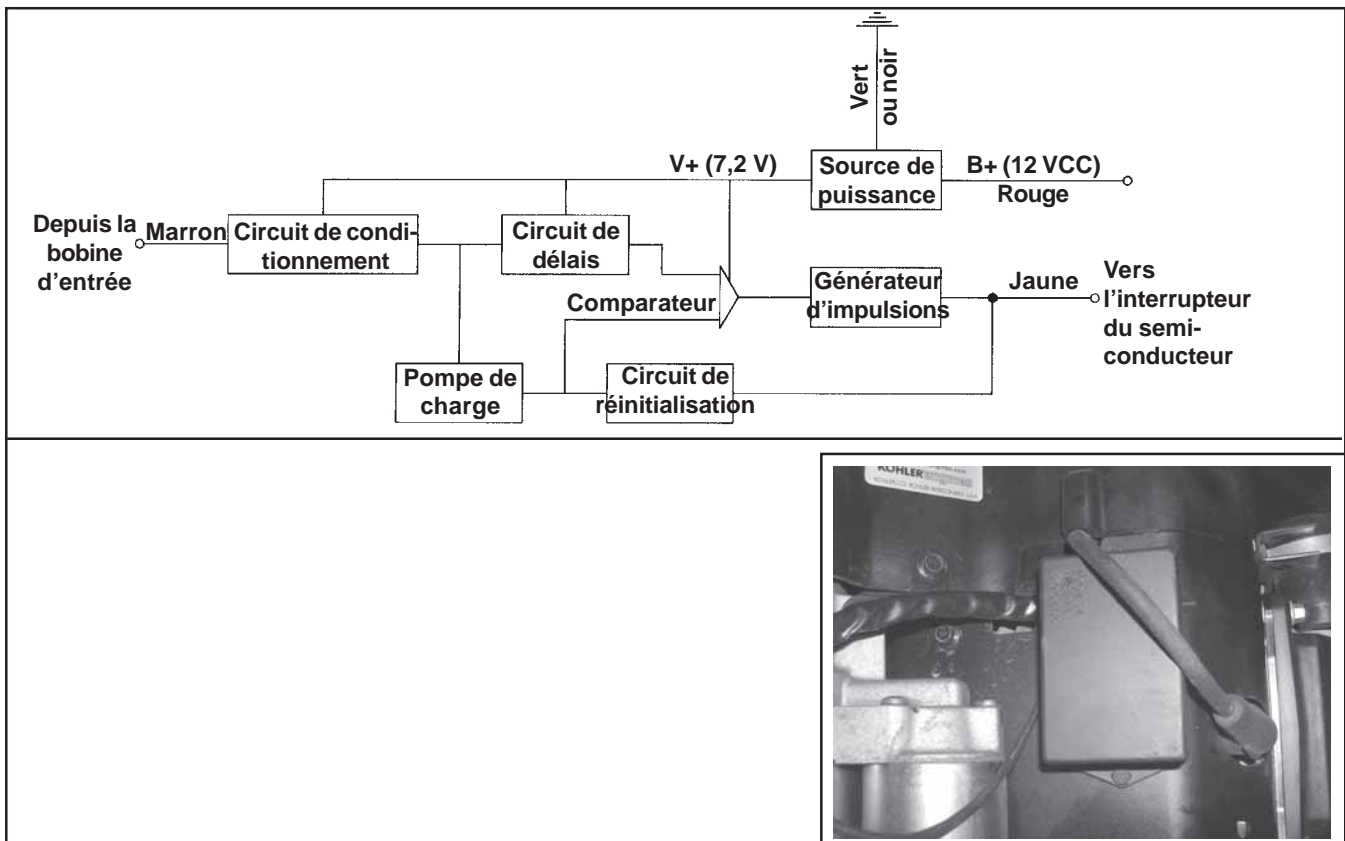


Figure 8-7. Diagramme – Module d'avance à l'allumage.



**Fonctionnement :** Le module d'allumage de ce système fonctionne de la même manière que celui à calage fixe, sauf que le circuit de déclenchement du semi-conducteur (L2, Figure 8-5) est remplacé par le module d'avance à l'allumage (Figure 8-7).

L'impulsion générée par la bobine d'entrée du module d'allumage (L1, Figure 8-5) est envoyée à l'entrée du circuit de conditionnement. Le circuit de conditionnement modifie l'impulsion pour qu'elle puisse être utilisée par les circuits additionnels. Cette impulsion démarre la pompe de charge qui charge un condensateur d'une manière linéaire directement dépendante de la vitesse du moteur. L'impulsion réinitialise simultanément le circuit de délai pour la longueur de la largeur d'impulsion. Le comparateur n'est pas activé durant cette séquence et aucune puissance n'est générée. Dès que l'impulsion initiale retombe à zéro, le condensateur du circuit de délai commence à se charger.

Quand la charge du condensateur de délai est supérieure à celle du condensateur de la pompe de charge, le comparateur change d'état et active le générateur d'impulsions. Cette impulsion active (« ON ») le semi-conducteur du module d'allumage. L'énergie est alors transférée à l'enroulement secondaire du transformateur (T1, Figure 8-5). L'impulsion de haute tension générée ici est envoyée à la bougie, provoque la formation d'un arc entre les électrodes et allume le mélange carburant-air dans la chambre de combustion. Quand l'impulsion de déclenchement est générée, tous les circuits associés sont réinitialisés et leurs condensateurs sont déchargés. Plus le circuit de délai est long à dépasser la tension du condensateur de la pompe de charge, plus l'impulsion de déclenchement sera tardive, retardant ainsi le calage.

### Recherche de pannes, systèmes d'allumage électroniques (à décharge capacitive)

Les systèmes d'allumage à décharge capacitive sont conçus pour ne nécessiter aucun entretien durant toute la durée de vie du moteur. Aucun entretien ou réglage n'est nécessaire ou possible, mis à part un contrôle périodique/un remplacement des bougies. Les systèmes mécaniques peuvent mal fonctionner ou tomber en panne et les instructions de recherche de pannes suivantes ont pour but de permettre de déterminer de manière systématique la cause d'un problème rencontré.



#### **ATTENTION ! Étincelle électrique de tension élevée !**

*Le système d'allumage à décharge capacitive produit une étincelle électrique de tension élevée. L'étincelle doit être déchargée sous peine d'endommager le système. Ne pas démarrer ou faire tourner un moteur dont le câble de la bougie est débranché. Toujours prévoir une solution pour décharger l'étincelle à la terre.*

Les problèmes d'allumage les plus courants sont le plus souvent dus à de mauvaises connexions. Contrôler tous les câbles externes avant de commencer le test. S'assurer que les câbles relatifs à l'allumage, y compris les câbles des bougies, sont bien branchés. S'assurer que tous les raccords de bornes sont bien enfoncés. Contrôler que l'interrupteur d'allumage est sur la position de marche.

**REMARQUE !** Les systèmes d'allumage électroniques à décharge capacitive sont sensibles à une charge excessive sur le câble de court-circuit. Les réclamations portant sur des démarrages difficiles, une faible puissance ou des ratés sous charge peuvent être dues à une charge excessive sur le circuit de court-circuit. Effectuer le test approprié.

### Procédure de test pour les systèmes d'allumage à décharge capacitive standard (calage fixe)

Isoler et vérifier que le problème concerne bien le système d'allumage du moteur.

1. Repérer les connecteurs à la jonction du faisceau de câbles du moteur et de l'équipement. Séparer les connecteurs et débrancher le câble blanc de court-circuit du connecteur du moteur. Reconnecter les connecteurs et positionner ou isoler la borne du câble de court-circuit de manière à ce qu'elle ne puisse pas toucher la terre. Essayer de démarrer\*\* le moteur pour déterminer si le problème signalé est toujours présent.
  - a. Si le problème disparaît, le système électrique de l'unité est suspect. Vérifier l'interrupteur à clé, les câbles, les connexions, les verrouillages de sécurité, etc.
  - b. Si le problème n'est pas résolu, il est dû au système d'allumage ou au système électrique du moteur. Laisser le câble de court-circuit isolé jusqu'à ce que l'essai soit terminé.

**\*\*REMARQUE !** Si le moteur démarre ou tourne durant le test, il peut s'avérer nécessaire de mettre à la terre le câble de court-circuit afin d'arrêter le moteur. Le circuit de court-circuit étant interrompu, l'interrupteur ne suffit pas pour arrêter le moteur.

2. Test de l'étincelle des deux cylindres avec le testeur d'allumage Kohler, SPX n° d'art. KO1046 (précédemment Kohler n° d'art. 24 455 02-S). Déconnecter un câble de bougie et le brancher sur le raccord du testeur. Connecter le clip sur une bonne terre, pas la bougie. Démarrer le moteur et noter le résultat sur le testeur. Répéter cette procédure sur l'autre cylindre. Ne pas oublier de rebrancher le premier câble de bougie.

## Section 8

# Système et composants électriques

---

- a. Si un côté ne produit pas d'étincelle, contrôler tous les câbles, toutes les connexions et tous les raccords de ce côté. Si tout va bien du côté des câbles, remplacer le module d'allumage et tester de nouveau l'étincelle.
- b. Si le testeur indique une étincelle mais si le moteur fait des ratés ou ne tourne pas sur ce cylindre, essayer avec une nouvelle bougie.
- c. Si aucun des côtés ne produit d'étincelle, vérifier de nouveau la position de l'interrupteur d'allumage et contrôler le câble de court-circuit.

### Procédure de test pour les systèmes d'allumage SMART-SPARK™

Les procédures suivantes sont utilisées pour la recherche des pannes des problèmes d'allumage des moteurs Command 22 (624 cc) & 25 HP. Elles vous permettront d'isoler et de trouver le(s) composant(s) défectueux.

#### Outils spéciaux requis :

- Tachymètre manuel
- Testeur\* (SPX n° d'art. KO1046 précédemment Kohler n° d'art. 24 455 02-S)
- Lampe stroboscopique pour automobiles
- Multimètre (numérique)

#### Spécifications requises :

- Écartement des électrodes de 0,76 mm (0,030 in.).
- Jeu libre du module d'allumage de 0,28/0,33 mm (0,011-0,013 in.), 0,30 mm (0,012 in.) nominal

**\*REMARQUE !** Le testeur d'allumage (SPX n° d'art. KO1046 précédemment Kohler n° d'art. **24 455 02-S**) doit être utilisé pour tester l'allumage de ces moteurs. L'utilisation d'un autre testeur risque de fausser les résultats. La batterie de l'unité **doit** être complètement chargée et connectée correctement avant de commencer les tests (une batterie connectée ou chargée à l'envers démarre le moteur mais ne produit pas d'étincelle). S'assurer que l'entraînement est au point mort et que toutes les charges externes sont déconnectées.

#### Test 1 - Isoler et vérifier que le problème concerne bien le système d'allumage du moteur.

1. Repérer les connecteurs à la jonction du faisceau de câbles du moteur et de l'équipement. Séparer les connecteurs et débrancher le câble blanc de court-circuit du connecteur du moteur. Reconnecter les connecteurs et positionner ou isoler la borne du câble de court-circuit de manière à ce qu'elle ne puisse pas toucher la terre. Essayer de démarrer\*\* le moteur pour déterminer si le problème signalé est toujours présent.

- a. Si le problème a disparu, le système électrique de l'unité est suspect. Vérifier l'interrupteur à clé, les câbles, les connexions, les verrouillages de sécurité, etc.
- b. Si le problème n'est pas résolu, il est dû au système d'allumage ou au système électrique du moteur. Laisser le câble de court-circuit isolé jusqu'à ce que l'essai soit terminé.

**\*\*REMARQUE !** Si le moteur démarre ou tourne durant le test, il peut s'avérer nécessaire de mettre à la terre le câble de court-circuit afin d'arrêter le moteur. Le circuit de court-circuit étant interrompu, l'interrupteur ne suffit pas pour arrêter le moteur.

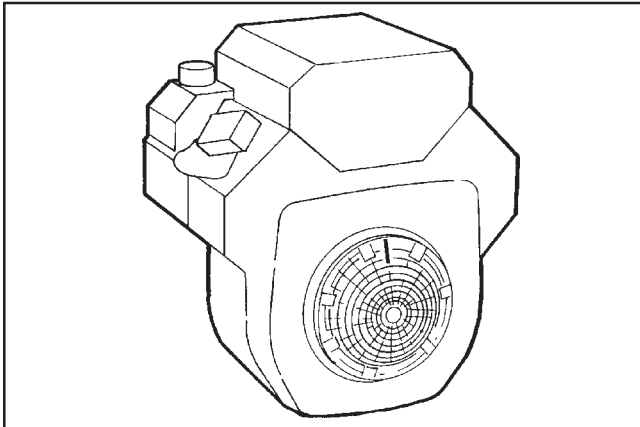
#### Test 2 – Test de l'étincelle

1. Avec le moteur à l'arrêt, déconnecter un câble de bougie. Connecter le câble de bougie au raccord du testeur SPX n° d'art. KO1046 (précédemment Kohler n° d'art. 24 455 02-S) et attacher le clip de test à une bonne terre moteur.

**REMARQUE !** Si deux testeurs sont disponibles, le test peut être effectué en même temps pour les deux cylindres. Cependant, si un seul testeur est disponible, deux tests séparés doivent être effectués. Le câble de bougie du côté non testé doit être connecté ou mis à la terre. **Ne pas** démarrer le moteur ou effectuer les tests avec un câble de bougie déconnecté et non mis à la terre ; risque de dommages permanents du système.

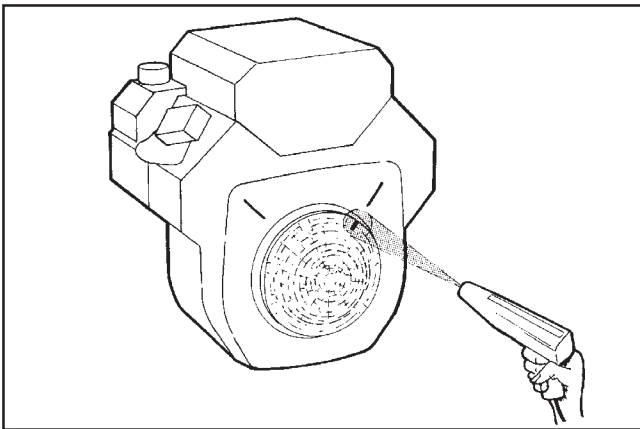
2. Démarrer le moteur pour atteindre un régime d'au moins **550-600 tr/min** et regarder si le(s) testeur(s) indique(nt) une étincelle.
3. Sur un moteur bicylindre, répéter le test de l'étincelle sur le cylindre opposé si les cylindres sont testés individuellement.
  - a. Si les deux cylindres ont une bonne étincelle mais si le moteur tourne mal, monter de nouvelles bougies avec un écartement de **0,76 mm (0,030 in.)** et tester de nouveau les performances du moteur. Si le problème demeure, passer au test 3.
  - b. Si un cylindre a une bonne étincelle, mais si le second cylindre n'a pas d'étincelle ou une étincelle intermittente, passer au test 3.
  - c. S'il n'y a pas d'étincelle ou une étincelle intermittente sur les deux cylindres, passer au test 4.

**Test 3 – Contrôle du régulateur d'avance**



**Figure 8-8.**

1. Tracer une ligne près du bord de la grille du volant à l'aide d'un feutre ou d'un ruban adhésif fin.
2. Connecter la lampe stroboscopique pour automobiles au cylindre qui a une bonne étincelle.



**Figure 8-9.**

3. Faire tourner le moteur au ralenti et utiliser le faisceau lumineux de la lampe pour trouver la ligne sur la grille. Tracer une ligne sur le carter du ventilateur adjacent à la ligne de la grille. Accélérer à plein régime et regarder le mouvement de la ligne sur la grille par rapport à la ligne sur le carter du ventilateur. Si les deux cylindres ont une bonne étincelle, répéter le test sur l'autre cylindre.
  - a. Si la ligne sur la grille s'est éloignée de la ligne sur le carter durant l'accélération, le module d'avance à l'allumage fonctionne correctement. Si elle n'a pas bougé, passer au test 5.
  - b. S'il a été possible de vérifier le calage sur les deux cylindres, les lignes tracées sur le carter du ventilateur doivent se trouver à un angle de 90°. Sinon, passer au test 4.

**Test 4 – Test des modules d'allumage et des connexions**

1. Retirer le carter du ventilateur du moteur. Inspecter les câbles pour détecter les dommages, coupures, prises lâches ou fils coupés.
2. Débrancher les câbles du/des module(s) d'allumage et nettoyer toutes les bornes (mâles et femelles) avec un vaporisateur de nettoyage pour les contacts électrique pour éliminer les restes de pâte diélectrique, les résidus noirs, la saleté ou les contaminations. Débrancher les câbles des bougies.
3. Retirer une des vis de montage de chaque module d'allumage. Si les vis de montage sont noires, les retirer et les jeter. Les remplacer par des vis de n° d'art. M-561025-S. Examiner le trou de montage avec une torche et utiliser une petite brosse ronde en métal pour éliminer la rouille des laminages à l'intérieur du trou de montage.
4. Consulter le tableau de la page 8.10 pour identifier le(s) module(s) d'allumage utilisé(s). S'il s'agit d'un petit module, contrôler le numéro d'article du vendeur sur le dessus. Tous les modules de numéros d'article MA-2, MA-2A ou MA-2B (Kohler n° d'art. 24 584 03) doivent être remplacés par des pièces de numéros 24 584 11 ou 24 584 15-S. Pour les petits modules de numéros MA-2C ou MA-2D (Kohler n° d'art. 24 584 11) ou les modules de grande taille (24 584 15-S et 24 584 36-S), utiliser un ohmmètre numérique pour contrôler la résistance et comparer les valeurs obtenues à celles du tableau suivant. Lors du test de la résistance sur les laminages, placer la sonde sur les laminages à l'intérieur du trou de vis dans la mesure où l'enduit antirouille de certains laminages risque de fausser la lecture de la résistance.
  - a. Si toutes les valeurs de résistance sont dans les limites spécifiées dans le tableau, passer à l'étape 5.
  - b. Si certaines résistances ne sont pas dans les limites indiquées dans le tableau,<sup>#</sup> le module est défectueux et doit être remplacé.

**#REMARQUE !** Les valeurs de résistance s'appliquent uniquement aux modules d'un moteur qui tourne. Les modules neufs peuvent avoir une résistance supérieure tant qu'ils ne sont pas rodés.

## Section 8

### Système et composants électriques

Tableau de résistance du module d'allumage

Test (Utiliser un ohmmètre numérique)	24 584 03 ou 24 584 11 (1 11/16 in. H)	24 584 15-S ou 24 584 36-S (2 1/16 in. H)	24 584 15-S ou 24 584 36-S (2 1/16 in. H)
Du n° 1 à 4	945 à 1175 ohms	890 à 1175 ohms	590 à 616 ohms
Du n° 2 à 4	149 à 166 ohms	119 à 136 ohms	183 à 208 ohms
Du n° 3 à 4	3750 à 7000 ohms	5600 à 9000 ohms	8000 à 40,000 ohms

5. Vérifier et/ou régler le jeu libre du module d'allumage. Un jeu libre de **0,28/0,33 mm (0,011/0,013 in.)** doit être maintenu sous les trois pieds du/des module(s) d'allumage. Le contrôle/réglage doit être effectué avec les éléments à température ambiante.
  - a. Si le module n'a pas été retiré ou remplacé, vérifier que le jeu libre est présent sous les trois pieds. Si le jeu n'est pas correct, installer de nouveau la seconde vis de montage précédemment retirée et vérifier de nouveau le jeu après avoir serré la vis.
  - b. Si le jeu n'est pas correct ou si le module a été retiré ou remplacé, procéder comme suit pour régler le jeu :
    - 1) Tourner l'aimant du volant loin du module.
    - 2) Attacher le module aux pieds de montage, l'éloigner du volant et mettre en place les vis (sans les visser) pour le maintenir provisoirement.
    - 3) Tourner le volant afin de centrer l'aimant sous le module.

- 4) Placer un calibre de **0,33 mm (0,013 in.)** entre l'aimant et les trois pieds du module. Le jeu libre du module d'allumage est important pour les performances du système. **Ne pas** tenter de le régler avec une carte bancaire ou une carte microfiche pliée : utiliser le calibre indiqué. Un calibre de **0,33 mm (0,013 in.)** est recommandé dans la mesure où le jeu a tendance à se fermer légèrement quand les vis de montage du module sont serrées.
- 5) Desserrer les vis de montage, laisser l'aimant abaisser le module contre le calibre et resserrer les vis de montage.
- 6) Tourner le volant pour retirer le calibre, repositionner l'aimant sous le module et vérifier de nouveau que le jeu spécifié, **un minimum de 0,28 mm (0,011 in.)**, existe sous chaque pied du module. Une fois que le jeu est correct, serrer les vis de montage du module au couple de **4,0 N·m (35 in. lb.)**. Sur un moteur bicylindre, recommencer ces 6 étapes pour régler le côté opposé du module d'allumage.

6. Rebrancher les câbles du/des module(s) d'allumage ; une certaine résistance entre les bornes mâle et femelle indique un bon branchement. Si certaines connexions ne sont pas parfaites, débrancher le câble, pincer légèrement la borne femelle avec des pinces et rebrancher.
7. Une fois que toutes les connexions ont été vérifiées, effectuer de nouveau le test de l'étincelle (test 2).
  - a. Si une étincelle forte et stable apparaît (des deux côtés), le problème est résolu. Passer à l'étape 4 du test 5.
  - b. S'il y a toujours un problème d'étincelle, effectuer le test 5.



**Test 5 – Test du module d’avance à l’allumage**

1. Suivre le câble d’alimentation rouge depuis le module d’avance à l’allumage jusqu’à la connexion du faisceau. Séparer le connecteur et brancher le câble rouge d’un voltmètre CC à la borne du faisceau. Suivre le câble de terre depuis le module d’avance à l’allumage (noir sur les moteurs à un cylindre, vert sur les bicylindres) jusqu’à la vis de terre. Connecter le câble noir du voltmètre à la borne à œillet du câble de terre ou à la vis/au boulon de terre. Vérifier la tension à l’aide de l’interrupteur à clé sur les positions « START » et « RUN ». Un minimum de **7,25 volts** doit être relevé.
  - a. Si la tension n’est pas correcte, rebrancher le câble noir du voltmètre directement sur la borne négative (-) de la batterie et tester de nouveau la tension sur les deux positions de l’interrupteur à clé. Si la tension indiquée est correcte, contrôler les connexions du circuit à la terre. Si la vis/le boulon de terre ou toute autre fixation du circuit de terre sont noirs (oxydation), les remplacer par des fixations plaquées en zinc (couleur argent).
  - b. Si la tension indiquée n’est toujours pas correcte, contrôler la borne du connecteur du faisceau pour une bonne connexion et pincer le câble. Suivre ensuite le circuit de la source d’énergie sur le faisceau, l’interrupteur à clé, etc. en cherchant toute mauvaise connexion ou circuit défectueux.
2. Débrancher **tous** les câbles du module d’avance à l’allumage pour l’isoler du moteur. Tester le module avec le testeur 25 761 21 (-S) en suivant les instructions l’accompagnant ou utiliser le TT481-A fourni avec le testeur. Si les tests du module d’avance à l’allumage sont mauvais, le remplacer.
3. Rebrancher les câbles du module d’avance à l’allumage et vérifier les branchements au niveau des bornes du module d’allumage. Si certaines connexions ne sont pas parfaites, débrancher le câble, pincer légèrement la borne femelle avec des pinces et rebrancher.
4. Sceller la base des connexions du module d’allumage avec une pâte diélectrique GE/ Novaguard G661 (Kohler n° d’art. 25 357 11-S) ou Fel-Pro Lubri-Sel. Les applications de pâte doivent se chevaucher sur les deux connexions<sup>†</sup> afin de former un pont de pâte solide. **Ne pas** appliquer de pâte à l’intérieur des connecteurs.

<sup>†</sup> Les modules d’allumage 24 584 15-S comportent une séparation/une barrière entre les bornes. Sur ces modules, ne sceller la base de la borne que si une portion de la base est exposée ; il n’est pas nécessaire de faire se chevaucher les applications de pâte entre les connexions.

5. Effectuer le test de l’étincelle (test 2) pour vérifier le bon fonctionnement du système avant de remettre en place le carter du ventilateur. S’il y a encore un problème d’étincelle d’un côté, remplacer ce module d’allumage et vérifier de nouveau l’étincelle.

**Pour tester –  
REMARQUE !**

Le module d’avance à l’allumage **doit** être testé à température ambiante. Débrancher **tous** les câbles du module d’avance à l’allumage en l’isolant du faisceau de câbles principal et du/des module(s) d’allumage. Le test peut être effectué avec le module monté ou non. Pour une plus grande clarté, le module montré sur les figures a été démonté.



**Figure 8-10.**

1. Connecter le testeur au module d’avance à l’allumage de la manière suivante :

**Attacher :**

- A. Le câble **jaune** du testeur au **long câble jaune** du module.
- B. Le câble **marron** du testeur au **long câble marron** du module.
- C. Le câble **rouge** du testeur au câble **rouge** du module.
- D. Le câble **vert** du testeur au câble **vert** du module.

**Attention !** Ne pas laisser les pinces crocodiles se toucher.

## Section 8

### Système et composants électriques

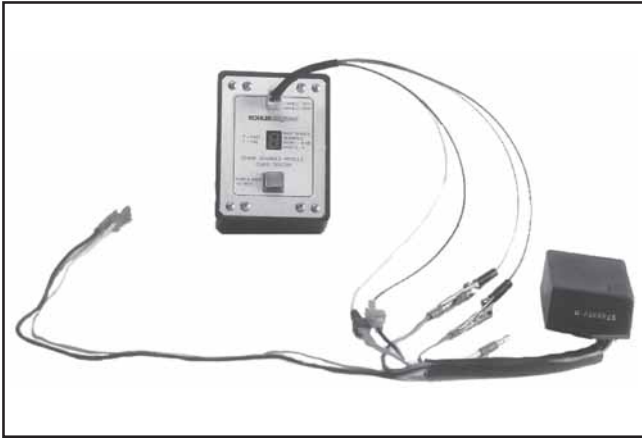


Figure 8-11.



Figure 8-12.

2. Contrôler le numéro d'article du module d'avance à l'allumage poinçonné sur le côté du carter afin de déterminer si le module est analogique (ASAM) ou numérique (DSAM). Suivre les instructions de la sous-section a pour un modèle ASAM, et de la sous-section b pour un modèle DSAM. Pour aider à l'identification, le Service Bulletin 233 liste les numéros d'articles de DSAM.

a. **ASAM uniquement** : Appuyer sur le bouton du testeur et le maintenir enfoncé. Après environ quatre secondes, une séquence numérique s'affiche, commençant par 1 ou 2 et continuant jusqu'à 8 ou 9, puis suivi d'une lettre « P » (pass) ou « F » (fail). Voir les Figures 8-11 et 8-12. Ne pas relâcher le bouton du testeur tant que le cycle de test n'est pas terminé et que l'affichage ne s'est pas éteint\*. Si le signe « - » s'affiche au lieu de la séquence numérique et/ou un « F » à la fin du cycle, le module est probablement défectueux. Vérifier de nouveau toutes les connexions, l'état de la pile du testeur\*\* et effectuer de nouveau le test. Si le signe « - » et/ou « F » s'affichent de nouveau, le module doit être remplacé.

#### \*IMPORTANT !

Attendre 15 secondes pour remettre à zéro le testeur entre deux tests ou au cas où le test serait interrompu avant la fin du cycle de test. Sinon, une valeur erronée risque de s'afficher sous forme d'un « - » ou d'un faible « 8 ».

b. **DSAM uniquement** : Les points d'allumage de DSAM sont différents et le test ne peut que déterminer si le DSAM fonctionne, et non les points d'allumage actuels. Connecter le testeur comme précédemment et démarrer le test. Si les chiffres augmentent, le DSAM fonctionne. Si un tiret apparaît, le DSAM ne fonctionne pas. Contrôler toutes les connexions et recommencer le test. Si le DSAM ne fonctionne toujours pas, le remplacer.

3. Débrancher les câbles de test jaune et marron des longs câbles du module. Connecter le câble marron du testeur au câble marron court du module. Connecter le câble jaune du testeur au câble jaune (ou rose) court du module. Voir la Figure 8-13. Laisser les câbles rouge et vert branchés. Effectuer de nouveau l'étape 2.

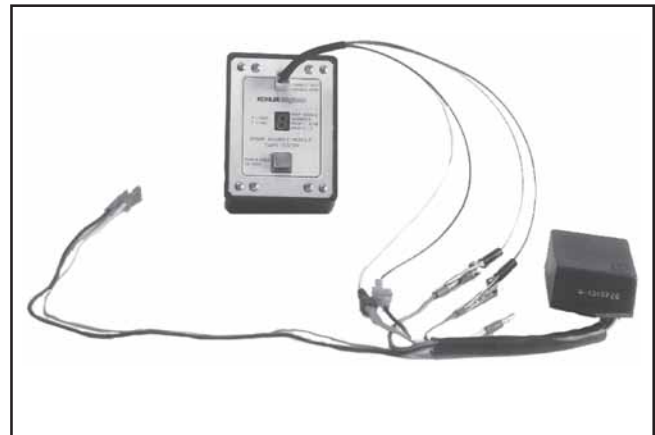


Figure 8-13.

\*\* Le testeur est alimenté par une pile de 9 volts. La plupart des modules d'avance à l'allumage sont conçus pour fonctionner à une tension d'au moins 7,25 volts. Si la pile du testeur tombe en-dessous de ce niveau, les résultats obtenus seront incorrects. La pile du testeur doit être contrôlée régulièrement en connectant un voltmètre CC entre les câbles rouge et vert quand le testeur est connecté à un module d'avance à l'allumage. Appuyer sur le bouton de test et le maintenir enfoncé pour effectuer un cycle de test complet (« F » ou « P » apparaissent, puis l'affichage s'éteint) tout en contrôlant la valeur de tension qui s'affiche sur le voltmètre. Si la tension chute en dessous de 7,5 durant le cycle de test, la pile de 9 volts du testeur doit être remplacée. Utiliser une pile longue durée (alcaline).



## Section 8

# Système et composants électriques

Pour remplacer la pile, retirer les vis de la section avant et lever prudemment le volet. Débrancher le connecteur et sortir la pile (avec le ruban de montage) de l'intérieur du testeur. Attacher le connecteur à la pile neuve et remettre en place la pile dans le boîtier. Refermer la section avant et visser les quatre vis.

**REMARQUE !** Respecter les indications suivantes afin de ne pas endommager le système électrique et ses composants.

### Système de charge de la batterie

#### Généralités

La plupart des moteurs sont équipés d'un système de charge de batterie régulé de 15 ou 20 ampères. Certains comportent un système de charge régulé de 25 amp. Voir à la Figure 8-14 le diagramme du système de charge de 15/20/25 amp. Certains moteurs comportent un système non régulé de 3 ampères avec un circuit d'allumage optionnel de 70 watts. Voir la Figure 8-18.

- Contrôler que la polarité de la batterie est correcte. Un système de terre négatif (-) est utilisé.
- Débrancher la prise du redresseur-régulateur et/ou celle du faisceau de câbles avant d'effectuer un soudage électrique sur l'équipement alimenté par le moteur. Débrancher également tous les autres accessoires électriques ayant une prise de terre commune avec le moteur.
- Empêcher les câbles (CA) du stator de se toucher ou de se court-circuiter quand le moteur est en marche. Ceci pourrait endommager le stator.

### Système de charge régulé de 15/20/25 amp

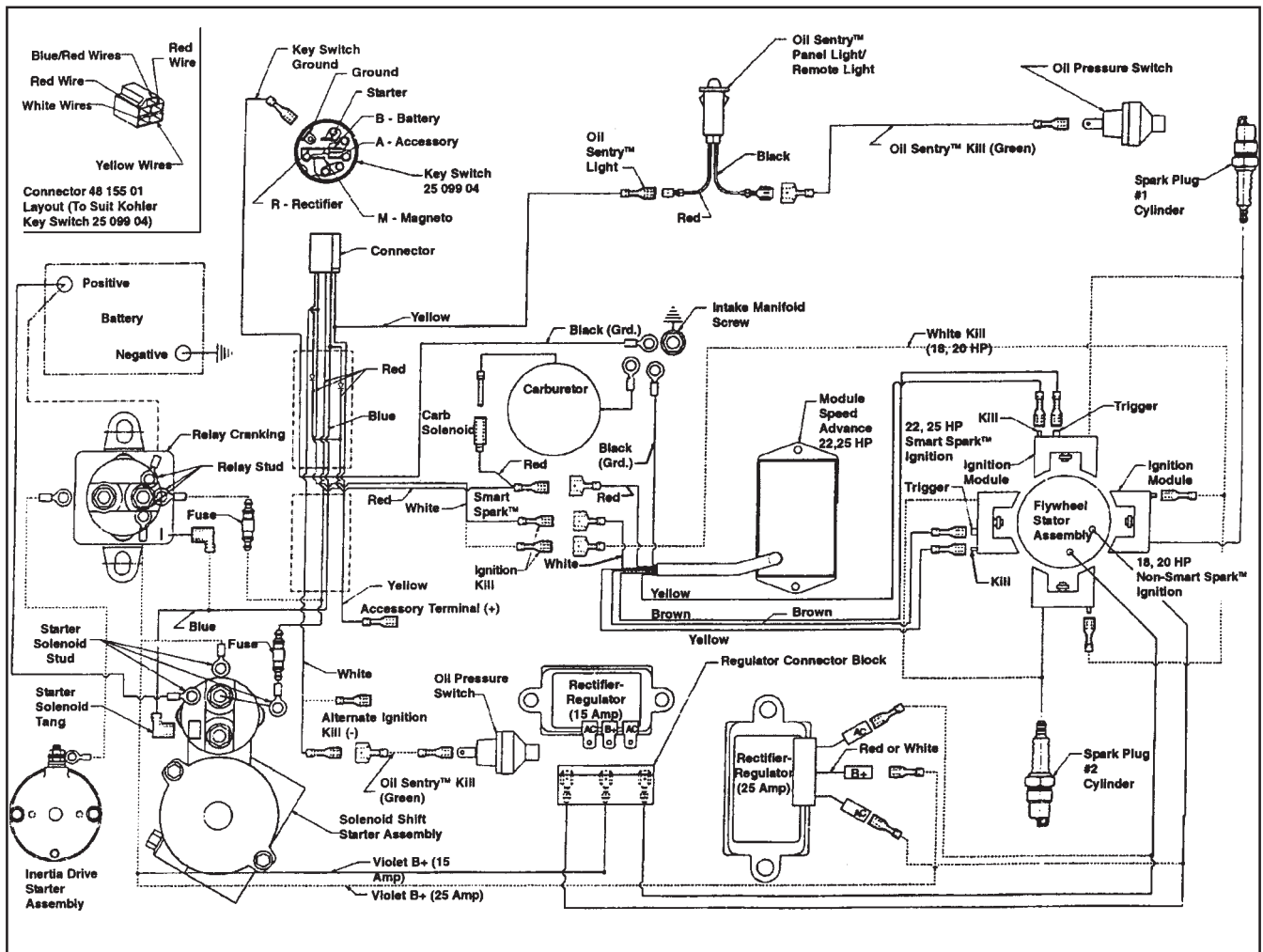


Figure 8-14. Schéma de câblage - Système régulé de charge de batterie de 15/20/25 amp.

## Section 8

### Système et composants électriques

---

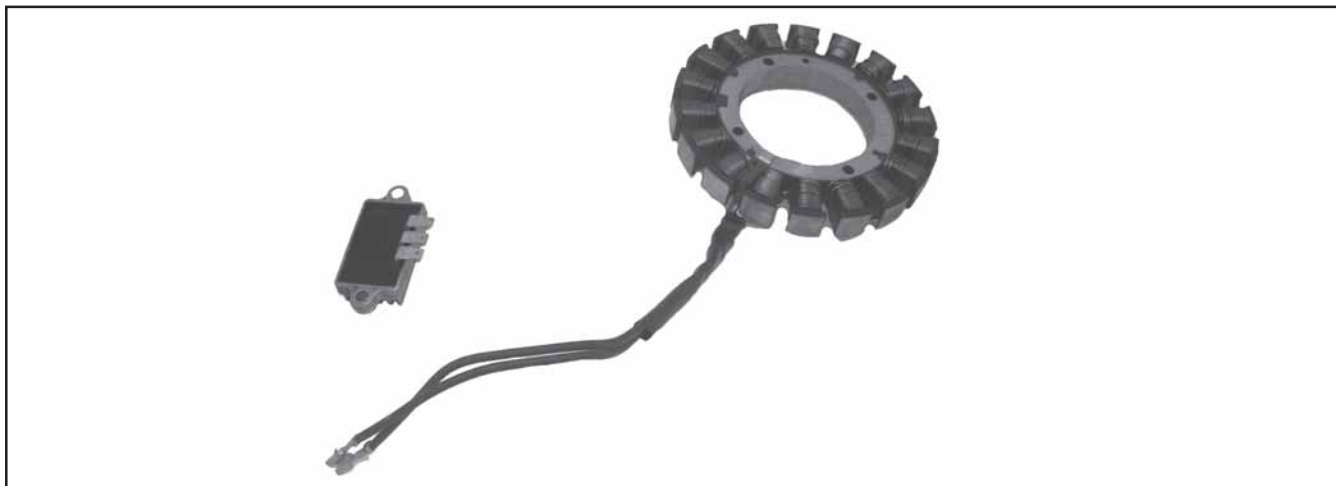


Figure 8-15. Redresseur-régulateur et stator de 15 amp.

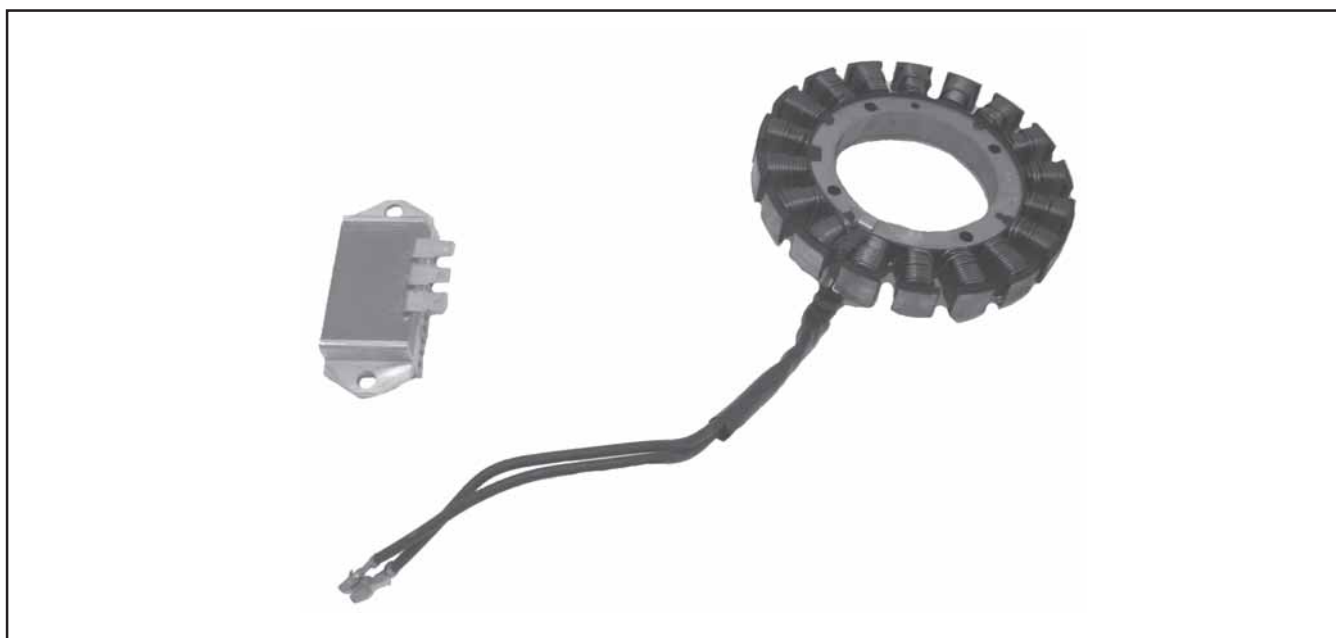


Figure 8-16. Redresseur-régulateur et stator de 20 amp.

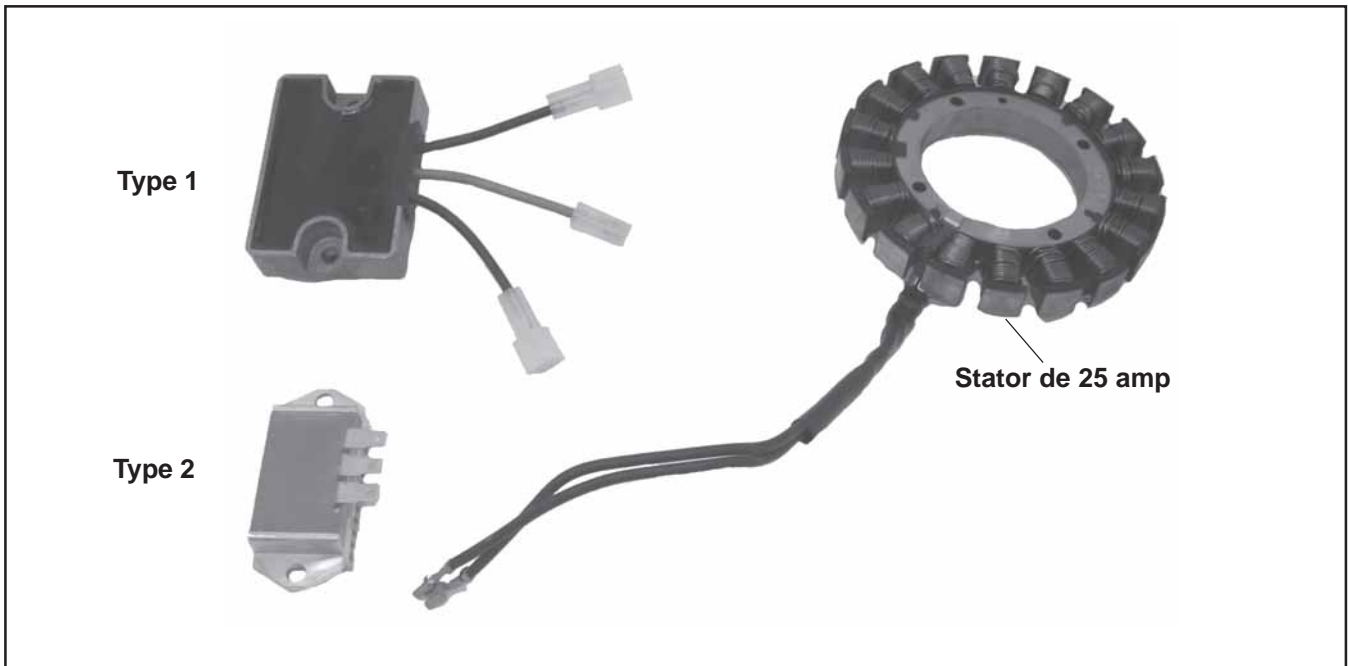


Figure 8-17. Redresseur-régulateur et stator de 25 amp.

Système de charge non régulé de 3 amp

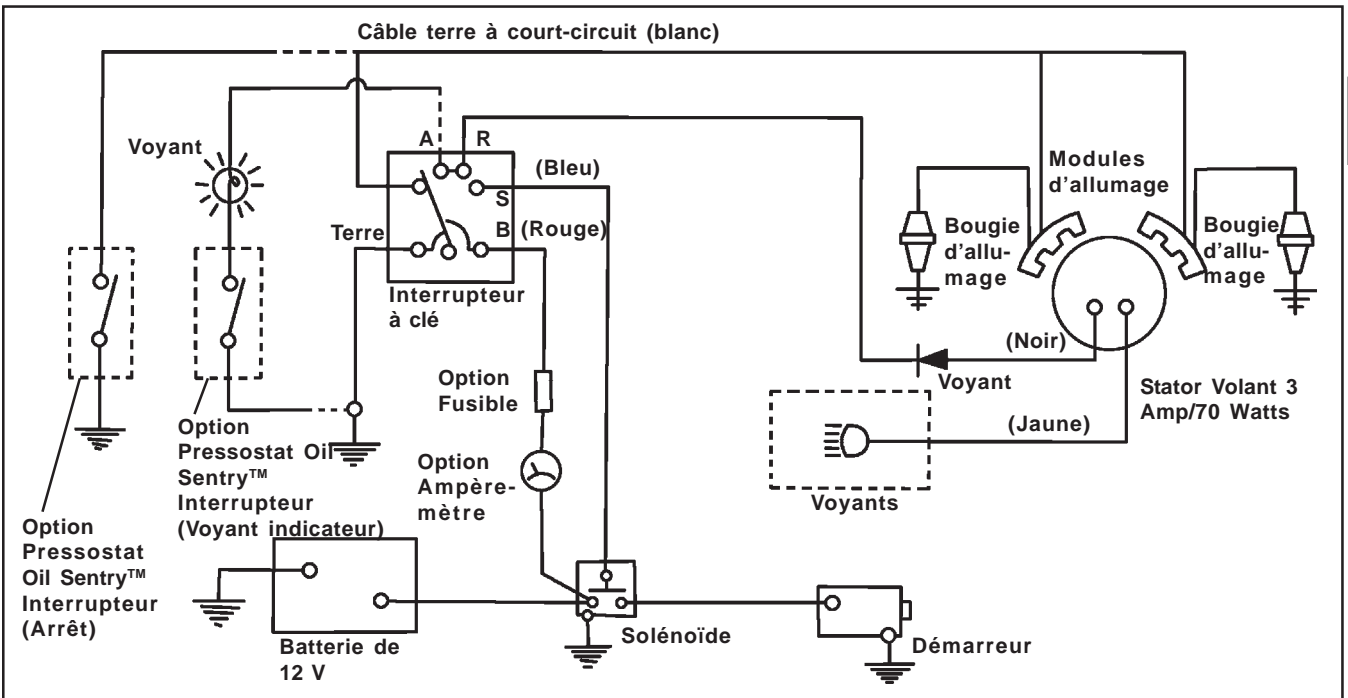


Figure 8-18. Schéma de câblage - Système de charge de batterie non régulé de 3 amp/stator d'allumage de 70 Watts.

## Section 8

### Système et composants électriques

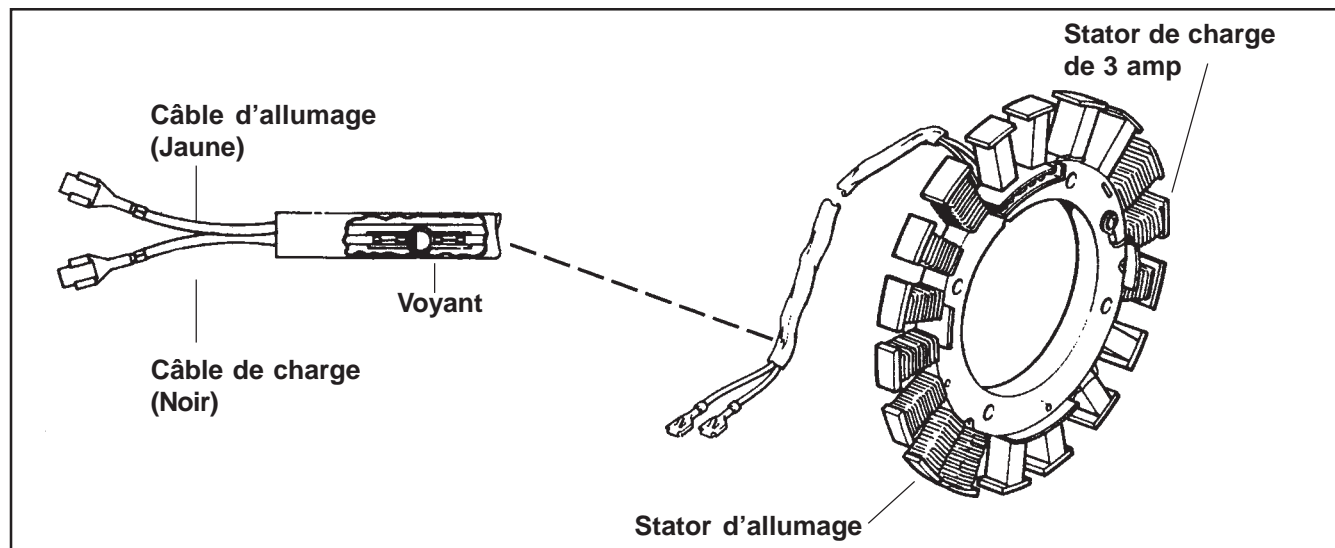


Figure 8-19. Système de 3 amp/stator d'allumage de 70 Watts.

#### Stator

Le stator est monté sur le carter du moteur derrière le volant. Suivre les instructions de la Section 9 – « Démontage » et de la Section 11 – « Remontage » si un remplacement du stator est nécessaire.

#### Redresseur-régulateur

Le redresseur-régulateur est monté sur le carter du ventilateur. Voir la Figure 8-20. Pour le remplacer, débrancher la/les prise(s), retirer les deux vis de montage, le câble de terre et la tresse de masse en métal.

**REMARQUE !** Lors de l'installation du redresseur-régulateur, noter les marquages des bornes et monter la/les prise(s) en fonction de ces marquages.

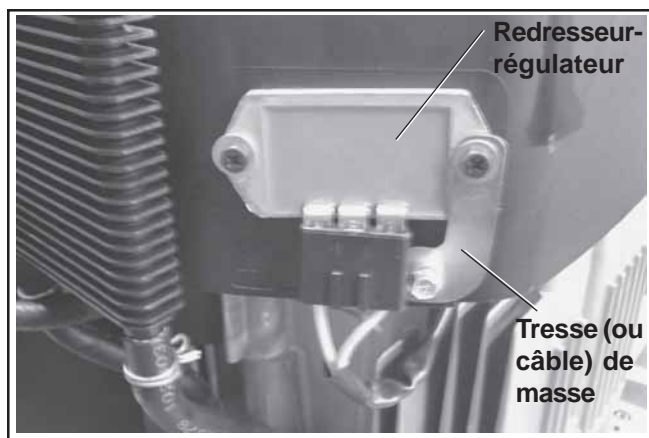


Figure 8-20. Redresseur-régulateur.

Le test du redresseur-régulateur peut être effectué de la manière suivante en utilisant le testeur du redresseur-régulateur (SPX n° d'art. KO3221, précédemment Kohler n° d'art. 25 761 20-S).

#### Pour tester –

**REMARQUE !** Débrancher toutes les connexions électriques du redresseur-régulateur. Le test peut être effectué avec le redresseur-régulateur monté ou non. Pour une plus grande clarté, le redresseur-régulateur montré sur les figures a été démonté. Répéter la procédure de test applicable **deux ou trois fois** pour déterminer l'état du composant.

#### Redresseurs-régulateurs de 15 amp

1. Brancher le câble de terre du testeur (avec la pince à ressort) sur le corps du redresseur-régulateur testé.
2. Connecter le câble rouge du testeur à la borne B+ du redresseur-régulateur et les deux câbles noirs du testeur aux deux bornes AC. Voir la Figure 8-21.



Figure 8-21.

3. Brancher le testeur sur une prise de 110 V CA et appuyer sur l'interrupteur de mise en marche, voir la Figure 8-22. Le voyant « POWER » doit s'allumer et un des quatre voyants d'état peut aussi être allumé. Ceci **n'est pas** une indication de l'état du composant.



Figure 8-22.

4. Appuyer sur le bouton « TEST » jusqu'à obtention d'un déclic, puis relâcher le bouton. Voir la Figure 8-23. Un des quatre voyants d'état s'allume passagèrement, indiquant l'état du composant.



Figure 8-23.

- a. Si le voyant « OK » (vert) s'allume et demeure allumé, le composant est en bon état et peut être utilisé.
- b. Si un autre voyant s'allume,\* le redresseur-régulateur est défectueux et ne doit pas être utilisé.

\*REMARQUE ! Un voyant clignotant « LOW » peut aussi s'allumer en cas de mauvaise connexion du câble de terre. Vérifier que l'emplacement de la connexion est propre et que la pince est bien serrée.

### Redresseurs-régulateurs de 20/25 amp

1. Connecter l'adaptateur du câble unique entre la borne B+ (centrale) du redresseur-régulateur testé et l'extrémité carrée du câble tandem de l'adaptateur. Voir la Figure 8-24.

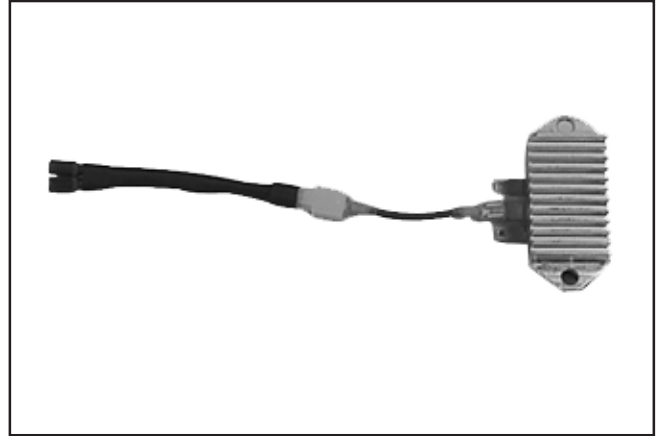


Figure 8-24.

2. Brancher le câble de terre du testeur (avec la pince à ressort) sur le corps du redresseur-régulateur.
3. Connecter le câble rouge et un des câbles noirs aux deux bornes sur l'extrémité ouverte du câble tandem de l'adaptateur (les connexions ne sont pas spécifiques à l'emplacement).
4. Connecter le câble noir restant du testeur à une des bornes externes CA du redresseur-régulateur. Voir la Figure 8-25.



Figure 8-25.

5. Brancher le testeur sur une prise de 110 V CA et appuyer sur le bouton de démarrage. Le voyant « POWER » doit s'allumer et un des quatre voyants d'état peut aussi être allumé. Voir la Figure 8-22. Ceci n'est pas une indication de l'état du composant.

## Section 8

### Système et composants électriques

6. Appuyer sur le bouton « TEST » jusqu'à obtention d'un déclic, puis relâcher le bouton. Voir la Figure 8-23. Un des quatre voyants d'état s'allume passagèrement, indiquant l'état partiel du composant.
  - a. Si le voyant « OK » (vert) s'allume, débrancher le câble noir du testeur attaché à une borne CA et le brancher sur l'autre borne CA. Effectuer de nouveau le test. Si le voyant « OK » (vert) s'allume de nouveau, le composant est en bon état et peut être utilisé.
  - b. Si un autre voyant s'allume\* durant un des tests, le redresseur-régulateur est défectueux et ne doit pas être utilisé.

\*REMARQUE ! Un voyant clignotant « LOW » peut aussi s'allumer en cas de mauvaise connexion du câble de terre. Vérifier que l'emplacement de la connexion est propre et que la pince est bien serrée.

#### Redresseurs-régulateurs de 25 amp (modèle original)

1. Connecter l'extrémité carrée du câble tandem de l'adaptateur au câble B+ (centre/rouge) du redresseur-régulateur testé. Voir la Figure 8-26.



Figure 8-26.

2. Effectuer les étapes 2-5 de la procédure de test précédente.



Figure 8-27.

#### Redresseurs non régulés de 4 amp

1. Brancher le câble de terre du testeur (avec la pince à ressort) au corps du redresseur testé.
2. Connecter le câble rouge du tester à la borne B+ (centrale) du redresseur et les deux câbles noirs du testeur aux deux bornes (externes) CA. Voir la Figure 8-28.



Figure 8-28.

3. Brancher le testeur sur une prise de 110 V CA et appuyer sur le bouton de démarrage. Le voyant « POWER » doit s'allumer et un des quatre voyants d'état peut aussi être allumé. Voir la Figure 8-22. Ceci **n'est pas** une indication de l'état du composant.
4. Appuyer sur le bouton « TEST » jusqu'à obtention d'un déclic, puis relâcher le bouton. Voir la Figure 8-23. Les voyants « HIGH », « LOW » ou « SHORT » clignotent momentanément.
  - a. Si le voyant « HIGH » clignote (activé/désactivé), le composant est en bon état et peut être utilisé.



## Section 8 Système et composants électriques

b. Si un autre voyant s'allume,\* le redresseur est défectueux et ne doit pas être utilisé.

\*REMARQUE ! Un voyant clignotant « LOW » peut aussi s'allumer en cas de mauvaise connexion du câble de terre. Vérifier que l'emplacement de la connexion est propre et que la pince est bien serrée.

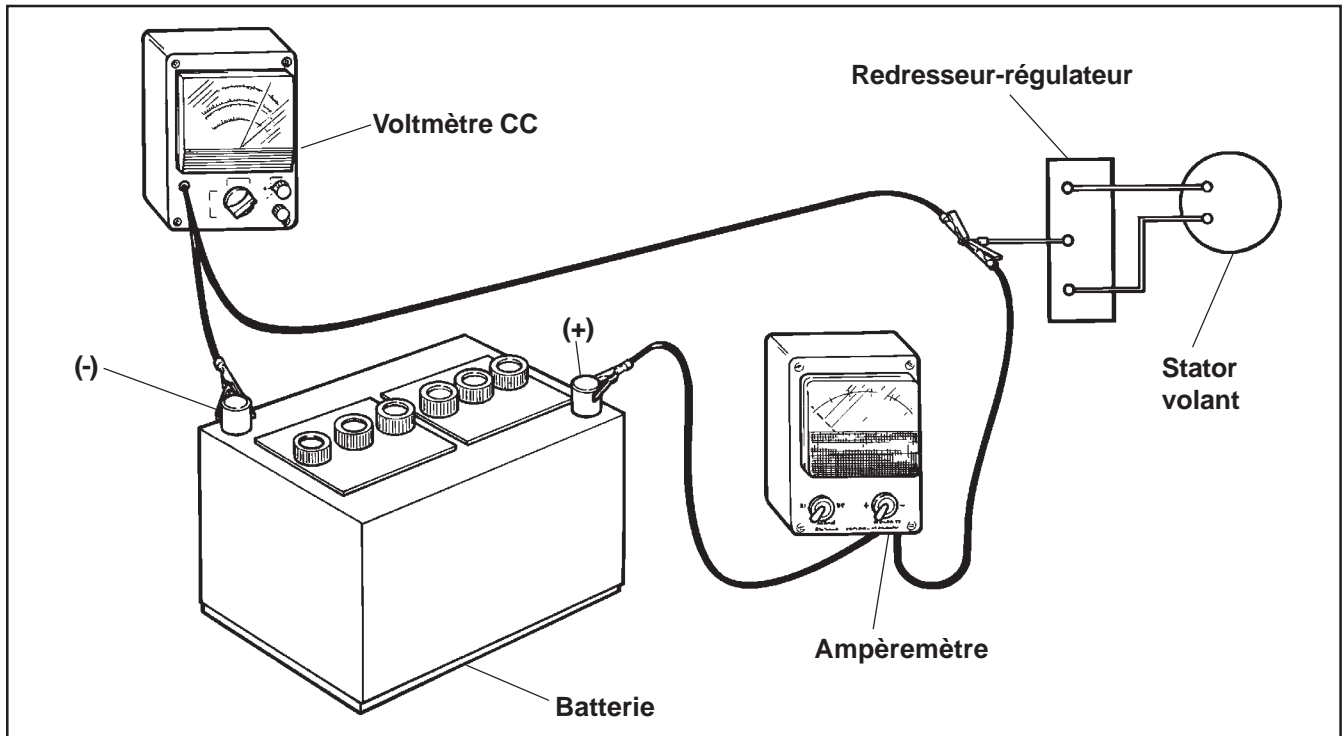


Figure 8-29. Connexions de test du système de charge.

## Section 8

### Système et composants électriques

#### Guide de recherche de pannes

##### Systèmes de charge de batteries de 15/20/25 amp

S'il est difficile de conserver la batterie chargée ou si la batterie se charge à un niveau trop élevé, le problème se trouve généralement au niveau du système de charge ou de la batterie.

REMARQUE ! **Toujours mettre à zéro chaque plage de l'ohmmètre avant le test** pour obtenir des valeurs correctes. Les tests de tension doivent être effectués avec le moteur en marche à 3600 tr/min. et sans charge. **La batterie doit être en bon état et complètement chargée.**

Problème	Test	Conclusion
Pas de charge de la batterie	1. Suivre le câble B+ depuis le redresseur-régulateur à l'interrupteur à clé ou toute autre connexion accessible. Le débrancher de l'interrupteur ou de la connexion. Connecter un ampèremètre de l'extrémité du câble B+ à la borne positive de la batterie. Connecter un voltmètre CC de l'extrémité du câble B+ à la borne négative de la batterie. Lire la tension sur le voltmètre quand le moteur tourne à 3600 tr/min.  Si la tension est de 13,8 volts ou plus, appliquer une charge minimale de 5 amp* sur la batterie pour réduire la tension. Observer l'ampèremètre.  *REMARQUE ! Allumer les lumières si la valeur est de 60 watts ou plus. Ou bien, placer une résistance de 2,5 ohms et 100 watts sur les bornes de la batterie.	1. Si la tension est de 13,8-14,7 et si le taux de charge augmente quand une charge est appliquée, le système de charge est en bon état et la batterie était complètement chargée.  Si la tension est inférieure à 13,8 ou si le taux de charge n'augmente pas quand une charge est appliquée, tester le stator (Tests 2 et 3).
	2. Retirer le connecteur du redresseur-régulateur. Faire tourner le moteur à 3600 tr/min et mesurer la tension CA sur les câbles du stator à l'aide d'un voltmètre CA.	2. Si la tension est de <b>28 volts ou plus</b> , le stator est en bon état. Le redresseur-régulateur est probablement défectueux. Remplacer le redresseur-régulateur.  Si la tension est <b>inférieure à 28 volts</b> , le stator est probablement défectueux et doit être remplacé. Tester le stator à l'aide d'un ohmmètre (Test 3).
	3a. Arrêter le moteur et mesurer la résistance sur les câbles du stator à l'aide d'un ohmmètre.	3a. Si la résistance est de <b>0,064/0,2 ohms</b> , le stator est en bon état.  Si la résistance est <b>infinie</b> , le stator est ouvert. Remplacer le stator.
	3b. Arrêter le moteur et mesurer la résistance du stator de chacun des câbles du stator à la terre à l'aide d'un ohmmètre.	3b. Si la résistance est <b>infinie</b> (pas de continuité), le stator est en bon état (pas de court-circuit vers la terre).  Si une résistance (ou continuité) <b>est mesurée</b> , le stator est court-circuité vers la terre. Remplacer le stator.
Batterie se chargeant continuellement à un taux élevé	1. Effectuer les mêmes tests qu'au point 1 ci-dessus.	1. Si la tension est de <b>14,7 volts ou moins</b> , le système de charge est en bon état. La batterie ne peut pas conserver la charge. Réviser la batterie ou la remplacer si nécessaire.  Si la tension est <b>supérieure à 14,7 volts</b> , le redresseur-régulateur est défectueux. Remplacer le redresseur-régulateur.

**Guide de recherche de pannes**

**Système de charge de batterie de 3 amp avec stator d'allumage de 70 Watts**

REMARQUE ! Mettre à zéro chaque plage des ohmmètres pour obtenir des valeurs correctes. Les tests de tension doivent être effectués avec le moteur en marche à 3000 tr/min. et sans charge. **La batterie doit être en bon état et complètement chargée.**

Problème	Test	Conclusion
<b>Pas de charge vers la batterie</b>	1. Faire tourner le moteur à 3000 tr/min et mesurer la tension sur les bornes de la batterie à l'aide d'un voltmètre CC.	1. Si la tension est supérieure à 12,5 volts, le système de charge est en bon état.  Si la tension est de 12,5 volts ou moins, le stator ou la diode sont probablement défectueux. Tester le stator et la diode (Tests 2, 3 et 4).
	2. Débrancher le câble de charge de la batterie.  Faire tourner le moteur à 3000 tr/min et mesurer la tension du câble de charge à la terre à l'aide d'un voltmètre CC.	2. Si la tension est de <b>28 volts ou plus</b> , l'enroulement du stator est en bon état.  Si la tension est <b>inférieure à 28 volts</b> , tester le stator à l'aide d'un ohmmètre (Tests 3 et 4).
	3. Débrancher le câble de charge de la batterie, arrêter le moteur et mesurer la résistance du câble de charge à la terre à l'aide d'un ohmmètre. Noter les valeurs relevées.  Inverser les câbles et mesurer de nouveau la résistance.  Dans un sens, la résistance doit être infinie (circuit ouvert). Quand les câbles sont inversés, une certaine résistance doit être mesurée (au centre de l'échelle sur la plage Rx1).	3. Si la résistance est faible dans les deux sens, la diode est court-circuitée. Remplacer la diode.  Si la résistance est élevée dans les deux sens, la diode ou l'enroulement du stator sont ouverts. (Effectuer le Test 4.)
	4. Couper la gaine du câble de charge afin d'exposer les connexions des diodes.  Mesurer la résistance du côté stator de la diode à la terre à l'aide d'un ohmmètre.	4. Si la résistance est d'environ <b>1,07 ohms</b> , l'enroulement du stator est en bon état.  Si la résistance est de <b>0 ohm</b> , l'enroulement du stator est court-circuité. Remplacer le stator.  Si la résistance est <b>infinie</b> , l'enroulement ou le câble du stator sont ouverts. Remplacer le stator.
<b>Pas de voyants</b>	1. Vérifier que les lampes ne sont pas brûlées.	1. Remplacer les lampes brûlées.
	2. Déconnecter le câble d'allumage du faisceau de câbles.  Faire tourner le moteur à 3000 tr/min et mesurer la tension du câble d'allumage à la terre à l'aide d'un voltmètre CC.	2. Si la tension est de <b>15 volts ou plus</b> , le stator est en bon état. Inspecter pour détecter les câbles débranchés ou les courts-circuits dans le faisceau.  Si la tension est <b>inférieure à 15 volts</b> , tester le stator à l'aide d'un ohmmètre (Test 3).
	3. Arrêter le moteur et mesurer la résistance du stator, du câble d'allumage à la terre, à l'aide d'un ohmmètre.	3. Si la résistance est d'environ <b>0,4 ohm</b> , le stator est en bon état.  Si la résistance est de <b>0 ohm</b> , le stator est court-circuité. Remplacer le stator.  Si la résistance est <b>infinie</b> , le stator ou le câble d'allumage sont ouverts. Remplacer le stator.

## Section 8

### Système et composants électriques

#### Moteurs de démarrage électriques

Certains moteurs de cette série utilisent des démarreurs à inertie alors que la plupart utilisent des démarreurs à solénoïde. Les moteurs avec démarreurs à inertie sont présentés en premier et les moteurs avec démarreurs à solénoïde en second.

#### Précautions de démarrage du moteur

REMARQUE ! Ne pas lancer le moteur plus de 10 secondes par essai. Si le moteur ne démarre pas, le laisser refroidir 60 secondes avant d'essayer de nouveau. Le non-respect de ces instructions peut résulter en une avarie du corps du démarreur.

REMARQUE ! Si le moteur atteint un régime suffisant pour désactiver le démarreur mais s'arrête de tourner (faux démarrage), attendre l'arrêt complet des rotations du moteur avant d'effectuer un nouvel essai de démarrage. Si le démarreur est activé pendant que le volant tourne,

le pignon du démarreur et la couronne dentée du volant risquent de se heurter et donc d'abîmer le démarreur.

REMARQUE ! Si le démarreur n'entraîne pas le moteur, arrêter immédiatement le démarreur. Ne pas essayer de démarrer le moteur tant que le problème n'a pas été résolu.

REMARQUE ! Ne pas lâcher le démarreur ou heurter le châssis du démarreur. Ceci risque d'endommager le démarreur.

#### Dépose et remise en place du démarreur

Se reporter aux procédures de dépose et de remise en place des Sections « Démontage » et « Remontage ».

#### Démarreurs électriques à inertie

Cette sous-section couvre le fonctionnement, la recherche de pannes et les réparations de l'entraînement par inertie et des démarreurs électriques à aimant permanent.

### Guide de recherche de pannes – Difficultés au démarrage

Problème	Panne possible	Mesure corrective
Le démarreur n'est pas sous tension	Batterie	1. Vérifier la charge de batterie. Si elle est basse, recharger ou remplacer la batterie si nécessaire.
	Câblage	1. Nettoyer les connexions corrodées et serrer les connexions mal serrées. 2. Remplacer les câbles en mauvais état et à l'isolation effilochée ou cassée.
	Interrupteur du démarreur ou solénoïde	1. Bypasser l'interrupteur ou le solénoïde à l'aide d'un cavalier. Si le démarreur démarre normalement, remplacer les composants défectueux.
Le démarreur est lancé mais tourne lentement	Batterie	1. Vérifier la charge de batterie. Si elle est basse, recharger ou remplacer la batterie si nécessaire.
	Balais	1. Inspecter pour détecter les balais et commutateurs sales ou usés. Nettoyer le commutateur à l'aide d'un chiffon rugueux (pas de toile émeri). 2. Remplacer les balais s'ils sont particulièrement ou irrégulièrement usés.
	Transmission ou moteur	1. Vérifier que l'embrayage ou la transmission sont désengagés ou au point mort. Ceci est particulièrement important pour les équipements avec transmission hydrostatique. La transmission doit être exactement au point mort pour éviter une résistance qui pourrait empêcher le moteur de démarrer. 2. Vérifier qu'il n'y a aucun grippage au niveau des composants du moteur, tels que les roulements, la bielle et le piston.

### Fonctionnement – Démarreurs à entraînement par inertie

Quand une puissance est appliquée au démarreur, l'armature tourne. Quand l'armature tourne, le pignon d'entraînement passe sur l'arbre d'entraînement cannelé et s'enclenche sur la couronne dentée. Quand le pignon atteint l'extrémité de l'arbre d'entraînement, il tourne le volant et lance le moteur.

Quand le moteur démarre, le volant tourne plus vite que l'armature du démarreur et le pignon d'entraînement. Le pignon d'entraînement se désengage donc de la couronne et passe en position rétractée. Quand une puissance n'est plus appliquée au démarreur, l'armature cesse de tourner et le pignon d'entraînement est maintenu en position rétractée par le ressort de maintien.

### Entretien de l'entraînement du démarreur

Nettoyer et lubrifier les cannelures de l'arbre d'entraînement du démarreur toutes les **500 heures** de fonctionnement (ou tous les ans en fonction de la situation se présentant en premier). Si le pignon d'entraînement est usé, si ses dents sont ébréchées ou cassées, il doit être remplacé. Voir la Figure 8-30.

Il n'est pas nécessaire de démonter complètement le démarreur pour procéder à l'entretien des composants d'entraînement.

### Entretien de l'entraînement de type « A »

1. Retirer le démarreur du moteur et enlever le couvercle anti-poussière.
2. Maintenir le pignon d'entraînement dans un étau à mâchoires douces lors de la pose et de la dépose de l'écrou d'arrêt. L'armature tourne avec l'écrou jusqu'à ce que le pignon d'entraînement s'arrête contre les rondelles internes.

**REMARQUE !** Ne pas trop serrer l'étau afin de ne pas déformer le pignon d'entraînement.

3. Retirer l'écrou d'arrêt, la rondelle d'arrêt, le ressort de maintien, la rondelle anti-poussière et le pignon d'entraînement.
4. Nettoyer soigneusement les cannelures de l'arbre d'entraînement avec du solvant. Sécher soigneusement les cannelures.
5. Appliquer une petite dose de lubrifiant Kohler pour entraînements de démarreurs électriques, n° d'art. **52 357 01-S**, sur les cannelures. Si d'autres lubrifiants sont utilisés, le pignon risque de coller ou de se bloquer.
6. Appliquer une petite quantité de Loctite® n° d'art 271 sur le filetage de l'écrou d'arrêt.

7. Mettre en place le pignon d'entraînement, la rondelle anti-poussière, le ressort de maintien la rondelle d'arrêt et l'écrou d'arrêt. Serrer l'écrou d'arrêt au couple de **17,0-19,2 N·m (150-170 in. lb.)**. Remettre en place le couvercle anti-poussière.

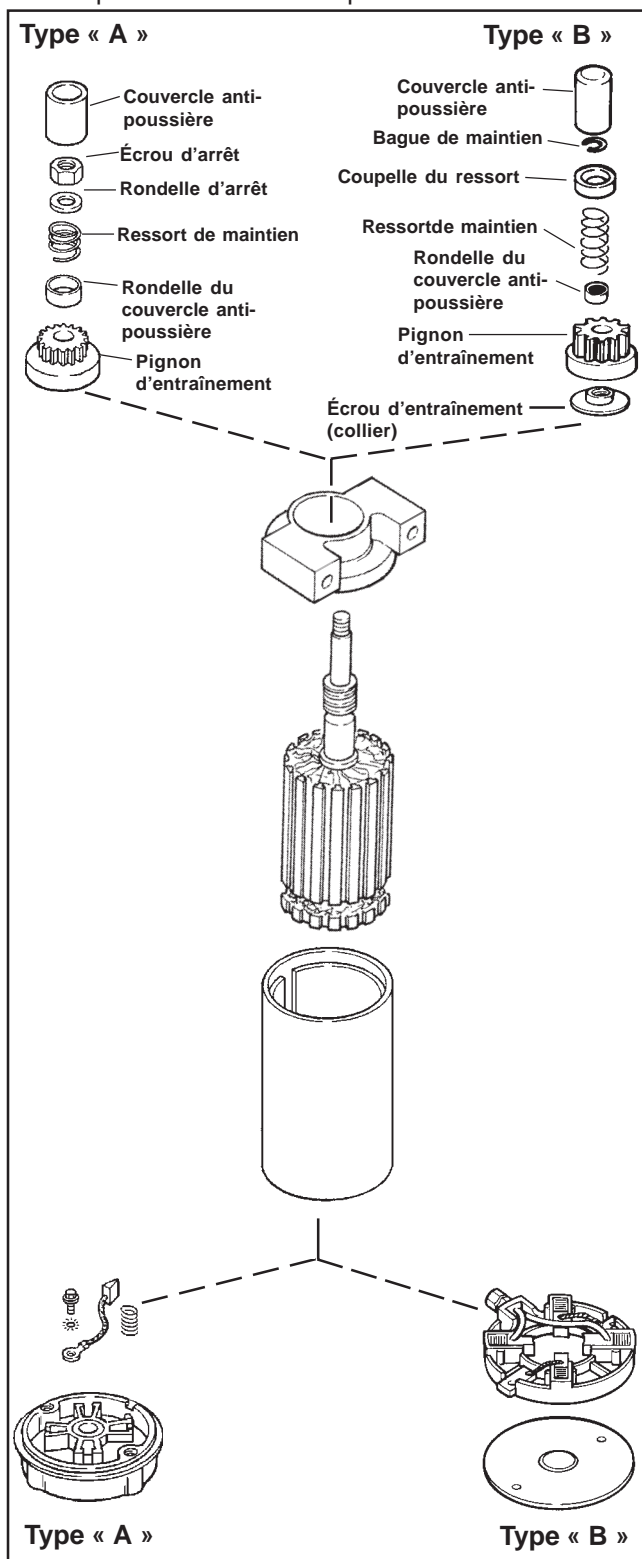


Figure 8-30. Démarreur électrique à inertie.

## Section 8

### Système et composants électriques

#### Entretien de l'entraînement de type « B »

1. Le couvercle anti-poussière en caoutchouc comporte une lèvre intérieure qui s'insère dans une rainure de la rondelle du couvercle (voir la Figure 8-31). Tourner le pignon d'entraînement dans le sens des aiguilles d'une montre jusqu'à ce qu'il atteigne une position complètement sortie. Tout en maintenant le pignon dans cette position, prendre le bout du couvercle anti-poussière avec une pince et le libérer de la rainure de la rondelle.

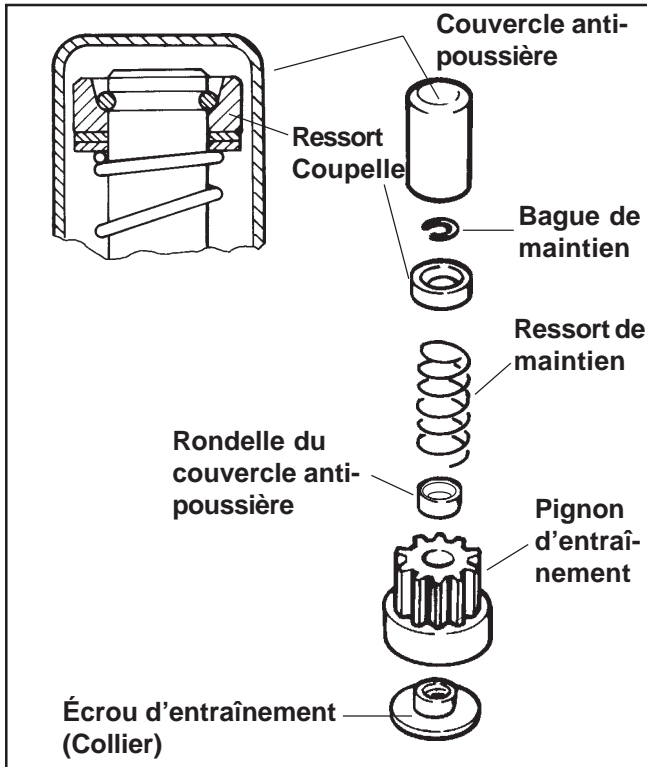


Figure 8-31. Composants d'entraînement, démarreur à inertie.

2. Démonter l'outil de dépose de la bague de maintien, SPX n° d'art. KO1049 (précédemment Kohler n° d'art. 25 761 18-S).
3. Conformément à la Figure 8-31, saisir la fixation du ressort et la pousser vers le démarreur, en comprimant le ressort de maintien et en exposant la bague de maintien.
4. Maintenir la fixation du ressort en position rétractée, assembler les moitiés intérieures de l'outil de dépose autour de l'arbre de l'armature avec la bague de maintien dans la gorge intérieure (voir la Figure 8-32). Glisser le collier sur les moitiés intérieures pour les maintenir dans cette position.

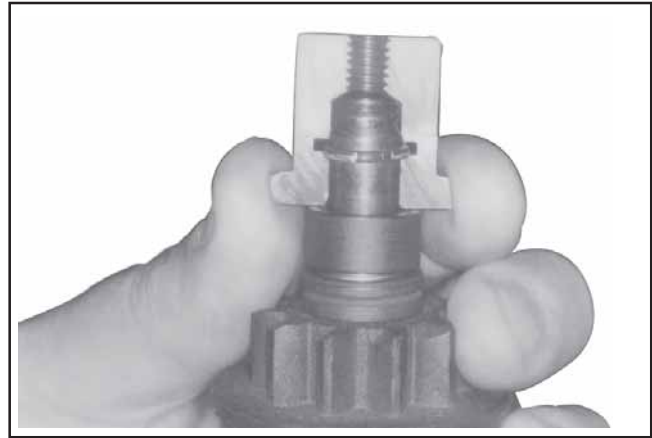


Figure 8-32. Montage des moitiés intérieures de l'outil autour de l'arbre de l'armature et bague de maintien.

5. Visser la vis centrale dans l'outil de dépose jusqu'à ce qu'une résistance se fasse sentir. Utiliser une clé (de 1 - 1/8" ou réglable) pour tenir la base de l'outil de dépose. Utiliser une autre clé ou douille (de 1/2" ou 13 mm) pour tourner la vis centrale dans le sens des aiguilles d'une montre (voir la Figure 8-33). La résistance contre la vis centrale indique à quel moment la bague de maintien quitte la gorge dans l'arbre de l'armature.

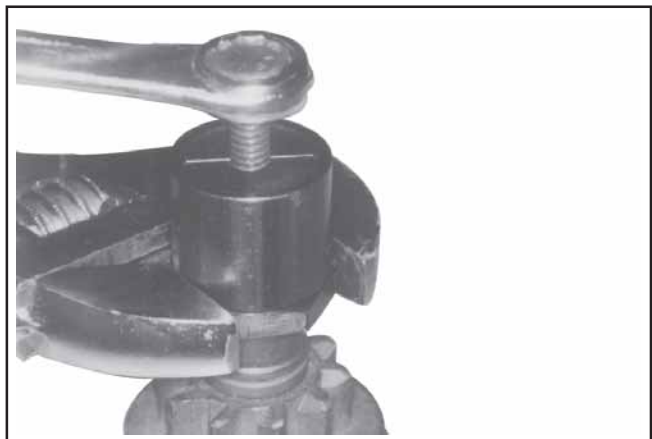


Figure 8-33. Maintien de l'outil et vissage de la vis centrale (sens des aiguilles d'une montre) pour retirer la bague de maintien.

6. Retirer les composants de l'entraînement de l'arbre de l'armature en veillant à suivre la séquence de démontage. Si les cannelures sont sales, les nettoyer avec du solvant.
7. Les cannelures doivent être recouvertes d'une fine couche de lubrifiant. Graisser de nouveau, si nécessaire, avec du lubrifiant pour démarreur Kohler (n° d'art. 52 357 01-S). Remettre en place ou remplacer les composants d'entraînement en les assemblant dans l'ordre inverse du démontage.



### Installation de la bague de maintien

1. Positionner la bague de maintien dans la gorge d'une des moitiés intérieures. Assembler l'autre moitié sur le dessus et faire glisser le collier extérieur.
2. S'assurer que les composants d'entraînement sont installés dans l'ordre correct sur l'arbre de l'armature.
3. Glisser l'outil sur l'extrémité de l'arbre de l'armature afin que la bague de maintien, située à l'intérieur, repose sur l'extrémité de l'arbre. Maintenir l'outil d'une main en exerçant une légère pression vers le démarreur. Frapper l'extrémité de l'outil avec un marteau jusqu'à ce que la bague de maintien se loge dans la gorge. Démontez et retirez l'outil.
4. Serrer la bague de maintien avec des pinces pour la comprimer et l'introduire dans la gorge.
5. Assembler les moitiés intérieures en plaçant la cavité la plus grande autour de la fixation du ressort (voir la Figure 8-34). Glisser le collier sur les moitiés et visser la vis centrale jusqu'à ce qu'une résistance se fasse sentir.



**Figure 8-34. Montage de la plus grande moitié autour de la fixation du ressort.**

6. Tenir la base de l'outil avec une clé de 1 -1/8" et tourner la vis centrale dans le sens des aiguilles d'une montre avec une clé de 1/2" ou 13 mm pour monter la fixation du ressort autour de la bague de maintien. Cesser de visser dès que la résistance augmente. Démontez et retirez l'outil.
7. Remettre en place le couvercle anti-poussière.

### Démontage du démarreur

1. Déposer les composants de l'entraînement conformément aux instructions d'entretien de l'entraînement.
2. Repérer la petite ligne élevée sur le bord du capuchon de l'extrémité d'entraînement. Sur les démarreurs avec capuchons d'extrémité du commutateur de type « A », elle doit être alignée sur une ligne marquée sur le châssis du démarreur. Le châssis des démarreurs avec capuchons d'extrémité de type « B » ne comportent pas de ligne. Appliquer un morceau de ruban adhésif sur le châssis et tracer une ligne sur le ruban au même niveau que la ligne élevée du capuchon d'extrémité. Voir la Figure 8-37.
3. Retirer les boulons.
4. Retirer le capuchon d'extrémité du commutateur avec les balais et les ressorts des balais (type « A »). Les capuchons d'extrémité de type « B » sont retirés séparément et les balais et le support restent dans le châssis.
5. Retirer le capuchon de l'extrémité d'entraînement.
6. Retirer l'armature et la rondelle de butée (s'il y en a une) depuis l'intérieur du châssis du démarreur.
7. Retirer l'unité balais/support du châssis (démarreurs de type « B »).

### Remplacement de balais, capuchon d'extrémité de l'entraînement de type « A »

1. Retirer les ressorts de balais des logements dans le support de balais. Voir la Figure 8-35.
2. Retirer les vis auto-taraudeuses, les balais négatifs (-) et les supports de balais en plastique.
3. Retirer l'écrou hexagonal à brides et la rondelle en fibre de la borne du goujon.

Retirer la borne avec les balais positifs (+) et le coussinet d'isolation en plastique du capuchon d'extrémité.

4. Installer le coussinet d'isolation sur la borne du goujon des nouveaux balais positifs (+). Installer la borne dans le capuchon d'extrémité du commutateur. Attacher le goujon avec la rondelle en fibre et la vis hexagonale à brides.
5. Installer le support de balais, les nouveaux balais négatifs (-) et les vis auto-taraudeuses.
6. Installer les ressorts de balais et les balais dans les logements du support de balais. Vérifier que les côtés chanfreinés des balais sont loin des ressorts de balais.

## Section 8

### Système et composants électriques

**REMARQUE !** Utiliser un support de balais pour maintenir les balais dans les logements. Un outil pour support de balais peut être fabriqué facilement à partir d'une fine feuille de métal. Voir la Figure 8-36.

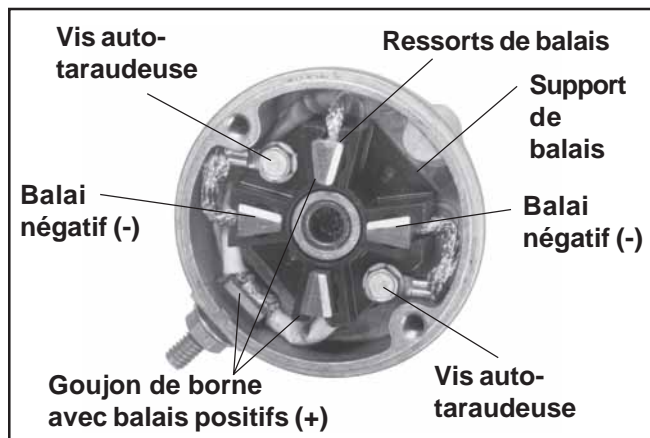


Figure 8-35. Capuchon d'extrémité de commutateur de type « A » avec balais.

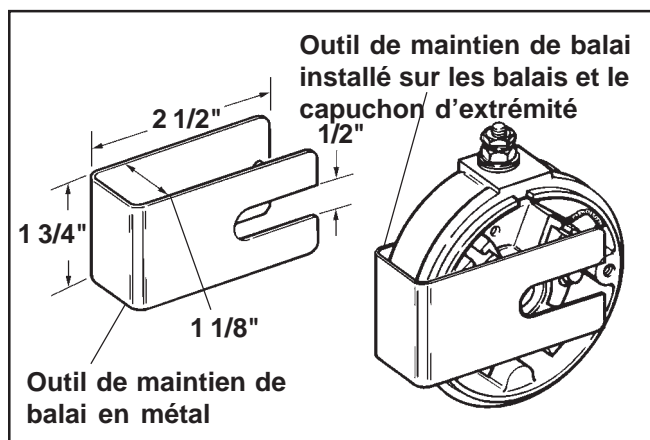


Figure 8-36. Outil pour support de balais (capuchon d'extrémité de type « A »).

#### Remplacement de balais, capuchon d'extrémité de type « B »

Les démarreurs avec capuchon d'extrémité de type « B » comportent des balais dans un carter de support en plastique séparé du capuchon d'extrémité. Les balais de rechange sont livrés pré-assemblés dans le carter de support et attachés avec deux agrafes.

#### Entretien du commutateur

Nettoyer le commutateur avec un chiffon non pelucheux. Ne pas utiliser de toile émeri.

Si le commutateur est particulièrement usé ou fissuré, le réduire sur un tour ou remplacer le démarreur.

#### Remontage du démarreur

1. Placer la rondelle de butée (s'il y en a une) sur l'arbre d'entraînement de l'armature.
2. Insérer l'armature dans le châssis du démarreur. Vérifier que les aimants sont plus proches de l'extrémité d'arbre d'entraînement de l'armature. Les aimants permettent de maintenir l'armature dans le châssis.
3. Installer le capuchon d'extrémité de l'entraînement sur l'arbre d'entraînement. Vérifier que les marques sur le capuchon d'extrémité et sur le châssis du démarreur sont bien alignées. Voir la Figure 8-37.



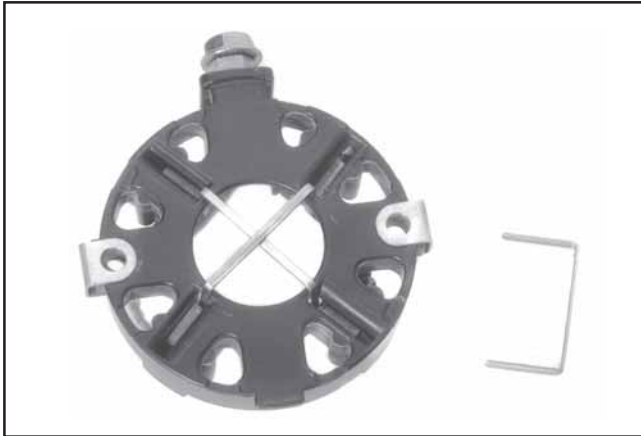
Figure 8-37. Marques de montage du démarreur.

#### Pour les capuchons d'extrémité du commutateur de type « A » :

4. Installer l'outil de support de balais pour maintenir les balais dans les logements du capuchon d'extrémité du commutateur.
5. Aligner les marques du capuchon d'extrémité du commutateur et du châssis du démarreur. Maintenir l'extrémité d'entraînement et les capuchons d'extrémité du commutateur dans le châssis du démarreur. Retirer l'outil de support de balais.

#### Pour les capuchons d'extrémité du commutateur de type « B » :

4. Si l'unité des balais n'est pas remplacée, positionner les balais dans les logements du support. Les pousser en position comprimée et poser les agrafes pour les maintenir en place. Voir la Figure 8-38.
5. Aligner le bloc du goujon de borne sur l'encoche du châssis du démarreur et glisser l'unité de support des balais dans le châssis. Le commutateur pousse les agrafes vers l'extérieur quand l'unité des balais est insérée. Placer le capuchon d'extrémité sur l'unité de balais afin que les trous des boulons soient alignés sur ceux du support de balais.



**Figure 8-38. Capuchon d'extrémité de commutateur de type « B » avec balais.**

6. Mettre en place les boulons et les serrer.
7. Lubrifier l'arbre d'entraînement avec du lubrifiant pour entraînement de démarreur Kohler (n° d'art. **52 357 01-S**). Installer les composants de l'entraînement conformément aux instructions d'entretien de l'entraînement.

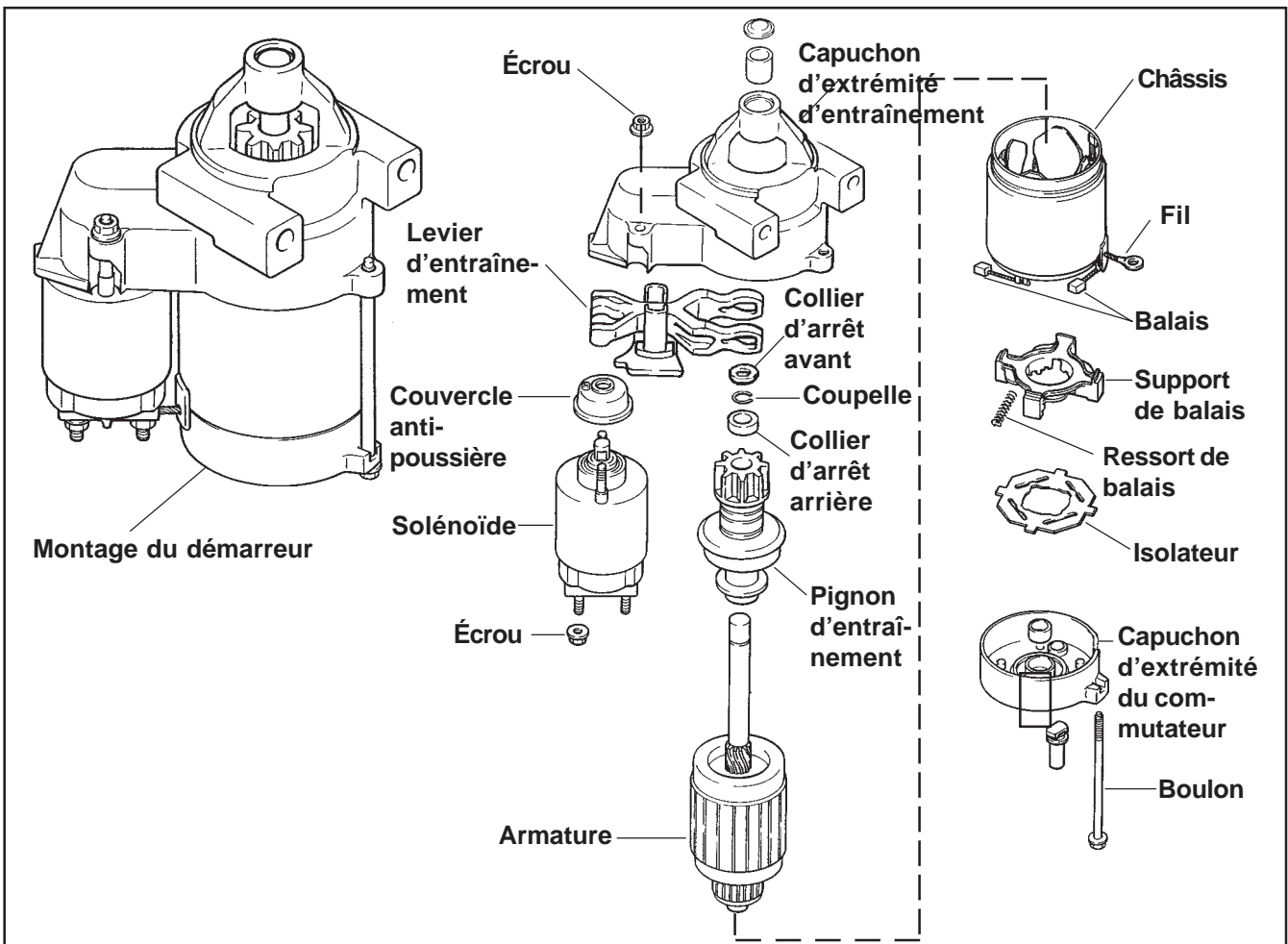
### Starters électriques avec solénoïde

La sous-section suivante concerne les starters électriques avec solénoïde. La plupart des informations de la sous-section précédente applicables à ce type de démarreur ne sont pas reprises dans cette sous-section. Un starter électrique avec solénoïde Nippondenso ou Delco-Remy peut être utilisé. Le démarreur Nippondenso est traité en premier et la révision du démarreur Delco-Remy est expliquée ensuite.

#### Fonctionnement – Démarreur avec solénoïde

Quand la tension est appliquée au démarreur, le solénoïde électrique déplace le pignon d'entraînement vers l'arbre d'entraînement et la couronne dentée. Quand le pignon atteint l'extrémité de l'arbre d'entraînement, il tourne le volant et lance le moteur.

Quand le moteur démarre et quand l'interrupteur de démarrage est relâché, le solénoïde du démarreur est désactivé, le levier d'entraînement repart en arrière et le pignon d'entraînement se désengage de la couronne et passe en position rétractée.



**Figure 8-39. Démarreur avec solénoïde Nippondenso.**

## Section 8

# Système et composants électriques

### Démontage du démarreur

1. Débrancher le câble du solénoïde.
2. Retirer les écrous hexagonaux du solénoïde et retirer le solénoïde de l'unité du démarreur.
3. Retirer les deux boulons.
4. Retirer le capuchon de l'extrémité du commutateur.
5. Retirer l'isolateur et les ressorts de balais du support de balais.
6. Retirer l'armature du châssis.
7. Retirer le levier d'entraînement et l'armature du capuchon d'extrémité de l'entraînement.

REMARQUE ! Quand le levier et l'armature sont démontés, veiller à ne pas perdre la rondelle de butée.

8. Le collier d'arrêt est constitué de deux pièces identiques pressées sur une coupelle. La coupelle est enfoncée dans un évidement de l'arbre de l'armature. Pour retirer le collier d'arrêt, les deux pièces doivent être retirées de la coupelle.
9. Quand les colliers d'arrêt sont retirés, la coupelle peut être retirée de l'arbre de l'armature. Ne pas réutiliser la coupelle.

### Remplacement des balais

Les balais du démarreur font partie intégrante du châssis du démarreur. Le kit de balais, Kohler n° d'art. **52 221 01-S**, contient quatre balais et ressorts de rechange. Si un remplacement est nécessaire, les quatre balais doivent être remplacés.

1. Retirer les balais de leurs supports et retirer le support du châssis.
2. Couper le câble du balai au bord du raccord à l'aide d'une paire de pinces.
3. Meuler les ébarbures sur le raccord.
4. Les balais de rechange comportent une section solide qui doit être connectée au raccord.
5. Souder cette section sur le raccord.
6. Remplacer le support de balais dans le châssis et mettre en place les balais dans le support. Remonter les ressorts.

### Entretien du démarreur

Les démarreurs avec solénoïde doivent être démontés, nettoyés et graissés toutes les 500 heures d'utilisation (ou tous les ans en fonction de la situation se présentant en premier). Appliquer le lubrifiant pour starters (Kohler n° d'art. **52 357 02-S**) sur le levier et l'arbre. Le non-respect de ces instructions peut résulter en une accumulation de poussière et de débris risquant d'entraver le démarrage du moteur et d'endommager le démarreur et le volant. Cet entretien peut s'avérer nécessaire plus souvent si le moteur est utilisé dans des conditions poussiéreuses ou sales.

### Remontage du démarreur

1. Insérer le collier d'arrêt arrière sur l'arbre de l'armature.
2. Placer la coupelle dans l'évidement de l'arbre de l'armature.

REMARQUE ! Toujours utiliser une coupelle neuve. Serrer la coupelle dans l'évidement.

3. Placer le collier d'arrêt avant sur l'arbre et ramener les colliers d'arrêt arrière et avant sur la coupelle. À l'aide de deux paires de pinces, appliquer une force identique aux deux colliers jusqu'à ce qu'ils adoptent la position correcte au-dessus de la coupelle et se logent l'un dans l'autre.
4. Remonter les composants restant du démarreur dans l'ordre inverse du démontage.

### Démarreurs Delco-Remy

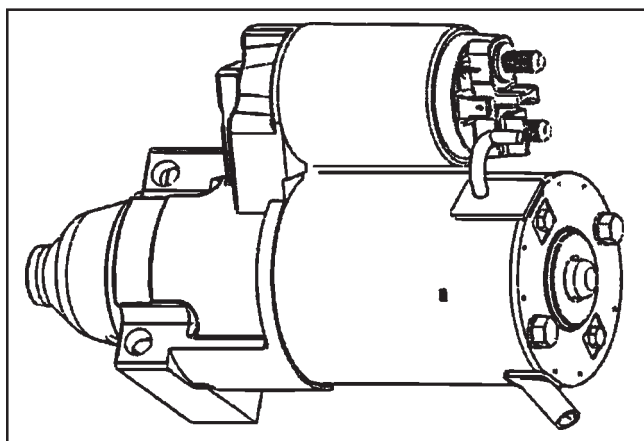


Figure 8-40.

### Démontage du démarreur

1. Retirer l'écrou hexagonal et débrancher le câble positif (+) du balai/la console de la borne du solénoïde.
2. Retirer les trois vis attachant le solénoïde au démarreur. Voir la Figure 8-41.

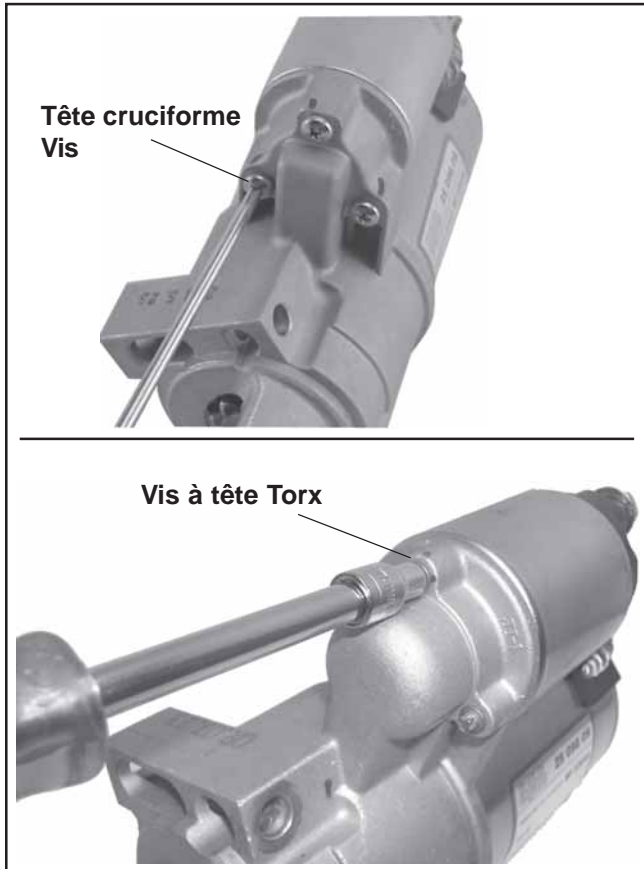


Figure 8-41. Dépose des vis du solénoïde.

3. Si le solénoïde est monté avec des vis cruciformes, séparer le solénoïde et le ressort de piston du capuchon d'extrémité de l'entraînement. Si le solénoïde est monté avec des vis Torx externes, le piston est un élément du solénoïde et seule la goupille du piston doit être décrochée du levier d'entraînement. Retirer le joint dans la rainure du carter. Voir les Figures 8-42 et 8-43.



Figure 8-42. Démontage du solénoïde du démarreur.

8

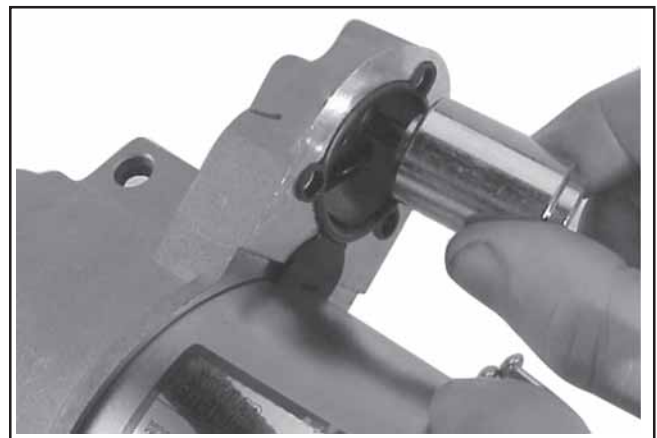


Figure 8-43. Dépose du piston.

4. Retirer les deux (gros) boulons. Voir la Figure 8-44.



## Section 8

### Système et composants électriques



Figure 8-44. Dépose des boulons.

5. Retirer la plaque d'extrémité du commutateur comportant le support de balais, les balais, les ressorts et les capuchons de blocage. Retirer la rondelle de butée de l'intérieur de l'extrémité du commutateur. Voir la Figure 8-45.



Figure 8-45. Dépose de la plaque d'extrémité du commutateur.

6. Retirer le châssis de l'armature et du capuchon d'extrémité de l'entraînement. Voir la Figure 8-46.



Figure 8-46. Dépose du châssis du démarreur.

7. Retirer le coussinet du levier d'entraînement et la plaque de fond du capuchon d'extrémité. Voir la Figure 8-47.

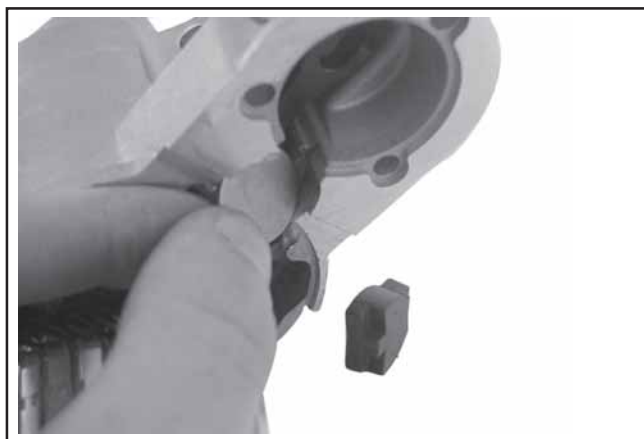


Figure 8-47.

8. Retirer le levier d'entraînement et sortir l'armature du capuchon d'extrémité de l'entraînement. Voir la Figure 8-48.
9. Retirer la rondelle de butée de l'arbre de l'armature. Voir la Figure 8-48.



Figure 8-48. Armature et levier retirés.

10. Pousser le collier d'arrêt pour exposer la bague de maintien. Voir la Figure 8-49.





Figure 8-49. Bague de maintien.

11. Retirer la coupelle de l'arbre de l'armature.  
Conserver le collier d'arrêt.

REMARQUE ! Ne pas réutiliser la coupelle.



Figure 8-50. Dépose de la bague de maintien.

12. Retirer le pignon d'entraînement de l'armature.
13. Nettoyer les éléments conformément aux instructions.

REMARQUE ! **Ne pas** faire tremper l'armature ou utiliser du solvant pour la nettoyer. Utiliser un chiffon doux et propre ou de l'air comprimé.

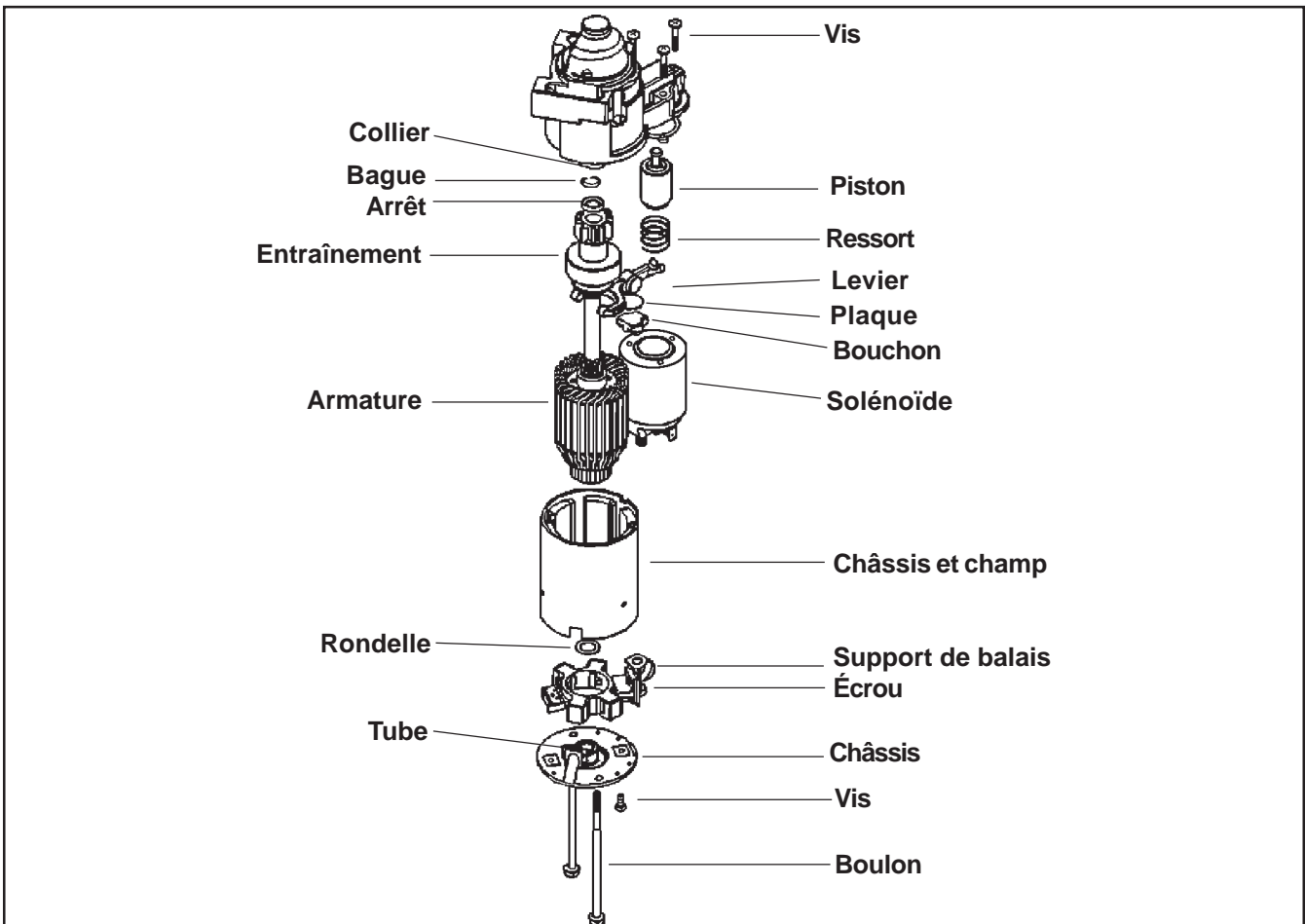


Figure 8-51. Démarreur Delco-Remy.

## Section 8

# Système et composants électriques

### Contrôle

#### Pignon d'entraînement

Contrôler et inspecter les sections suivantes :

- Les dents du pignon pour détecter toute usure anormale et tout dommage.
- La surface entre le pignon et le mécanisme d'embrayage pour détecter les entailles et les irrégularités pouvant endommager le joint.
- Vérifier l'embrayage en tenant le carter d'embrayage et en faisant tourner le pignon. Le pignon ne doit tourner que dans un seul sens.

#### Balais et ressorts

Inspecter les balais et les ressorts pour détecter tout signe d'usure, de fatigue et tout dommage. Mesurer la longueur de chaque balai. La longueur minimale des balais est de 7,6 mm (0,300 in.). Voir la Figure 8-52. Remplacer les balais s'ils sont abîmés et donc plus courts ou si leur état est limite.

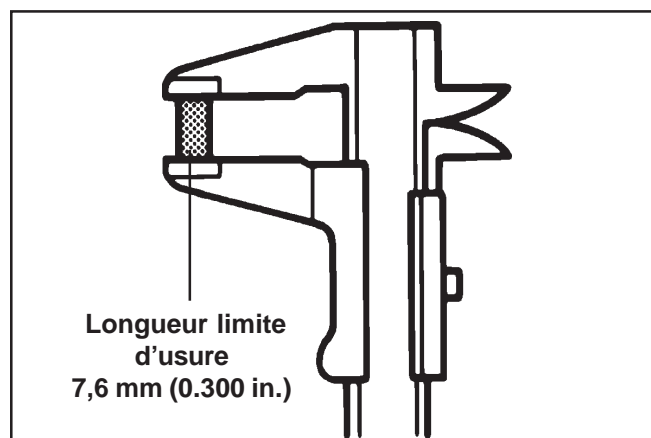


Figure 8-52. Contrôle des balais.

#### Armature

- Nettoyer et inspecter le commutateur (surface externe). L'isolation en mica doit être plus basse que les barres du commutateur afin que le commutateur fonctionne correctement. Voir la Figure 8-53.

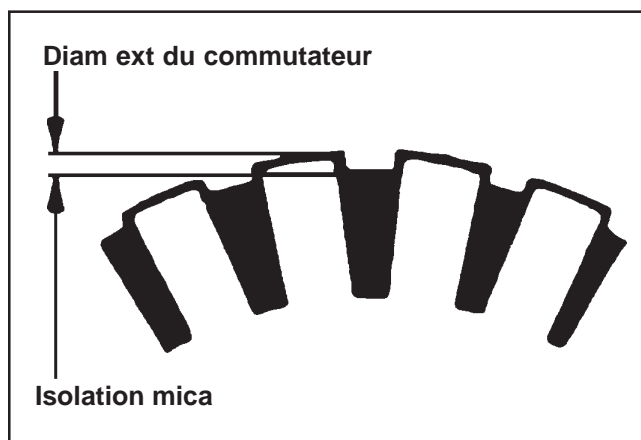


Figure 8-53. Contrôle du mica du commutateur.

- Utiliser un ohmmètre réglé sur l'échelle Rx1. Placer les sondes entre deux différents segments du commutateur et vérifier la continuité. Voir la Figure 8-54. Test de tous les segments. La continuité doit être relevée entre tous les segments ; sinon, l'armature est défectueuse.

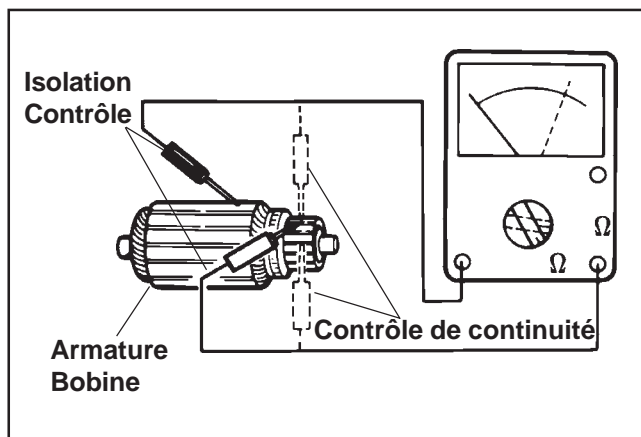


Figure 8-54. Contrôle de l'armature.

- Contrôler la continuité entre les segments de la bobine de l'armature et les segments du commutateur. Voir la Figure 8-54. Aucune continuité ne doit être relevée. Si une continuité est relevée entre les deux, l'armature est défectueuse.
- Contrôler les enroulements/l'isolation de l'armature pour détecter tout court-circuit.

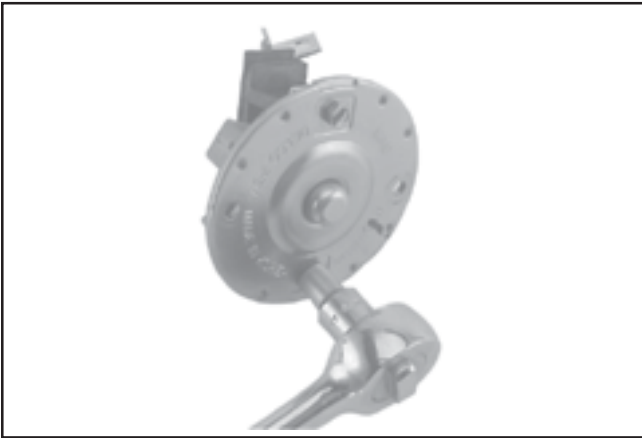
#### Fourchette de débrayage

Vérifier que la fourchette est complète et que les surfaces de rotation et de contact ne sont ni trop usées, ni fissurées, ni brisées.

### Remplacement des balais

Pour l'entretien, les balais et les ressorts sont considérés comme une seule et même unité (4). Utiliser le kit de ressorts et balais, Kohler n° d'art. **25 221 01-S**, si un remplacement est nécessaire.

1. Effectuer les étapes 1-5 de la section « Démontage du démarreur ».
2. Retirer les deux vis attachant le support de balais au capuchon d'extrémité (plaque). Noter le sens du montage afin de remonter les éléments correctement. Voir la Figure 8-55. Jeter l'ancien support de balais.



**Figure 8-55. Dépose du support de balais.**

3. Nettoyer les éléments selon les instructions.
4. Les nouveaux balais et ressorts sont pré-assemblés dans un support dont le manchon de protection sert également d'outil de montage. Voir la Figure 8-56.



**Figure 8-56. Kit de rechange des balais.**

5. Effectuer les étapes 10-13 de la section « Remontage du démarreur ». Si le démarreur a été démonté, l'installation ne peut être effectuée qu'une fois que le levier d'entraînement et le châssis ont été remis en place.

### Entretien du démarreur

Nettoyer le levier d'entraînement et l'arbre de l'armature. Appliquer du lubrifiant pour entraînement de démarreurs électriques Kohler, n° d'art. **52 357 02-S** (Versilube G322L ou Mobil Temp SHC 32) sur le levier et l'arbre. Nettoyer et contrôler les autres éléments du démarreur pour détecter tout signe d'usure et tout dommage.

### Remontage du démarreur

1. Appliquer du lubrifiant pour entraînements (Kohler n° d'art. **52 357 02-S**) sur les cannelures de l'arbre de l'armature. Installer le nouveau pignon d'entraînement sur l'arbre de l'armature.
2. Installer et assembler le collier d'arrêt/la coupelle.
  - a. Installer le collier d'arrêt sur l'arbre de l'armature avec le contre-trou (creux) vers le haut.
  - b. Installer une nouvelle coupelle dans le grand évidement (arrière) de l'arbre de l'armature. Serrer avec une pince pour l'insérer dans l'évidement.
  - c. Glisser le collier d'arrêt et le verrouiller en place de sorte que son rebord entoure la coupelle dans l'évidement. Si nécessaire, pivoter le pignon vers l'extérieur sur les cannelures de l'armature contre la coupelle pour que le collier d'arrêt se place bien autour de la coupelle.



**Figure 8-57. Installation du collier d'arrêt et de la coupelle.**

**REMARQUE !** Toujours utiliser une coupelle neuve. Ne pas réutiliser les coupelles qui ont été retirées.

3. Installer les rondelles de butée afin que la face la plus petite de la butée soit en face de la coupelle/du collier. Voir la Figure 8-58.

## Section 8

### Système et composants électriques



Figure 8-58. Installation de la rondelle de butée.

4. Appliquer une fine couche d'huile sur le roulement dans le capuchon d'extrémité de l'entraînement et mettre en place l'armature avec le pignon d'entraînement.
5. Graisser l'extrémité de la fourchette et le pivot central du levier d'entraînement avec un lubrifiant pour entraînements (Kohler n° d'art. **52 357 02-S**). Positionner l'extrémité de la fourchette dans l'espace entre la rondelle et l'arrière du pignon.
6. Glisser l'armature dans le capuchon d'extrémité de l'entraînement tout en plaçant le levier d'entraînement dans le carter.

**REMARQUE !** Si l'installation est correcte, la section du pivot central du levier d'entraînement doit être au même niveau ou en dessous de la surface usinée du carter accueillant la rondelle de support. Voir la Figure 8-59.

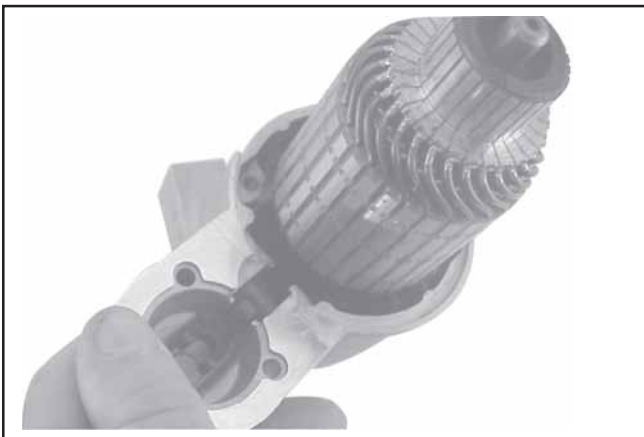


Figure 8-59. Installation de l'armature et du pivot du levier.

7. Installer la rondelle de support, puis le passe-fils en caoutchouc dans les rainures correspondantes du capuchon d'extrémité de l'entraînement. Les replis moulés de la rondelle doivent être « sortis » et ils doivent correspondre et s'aligner sur ceux du capuchon d'extrémité. Voir la Figure 8-60.

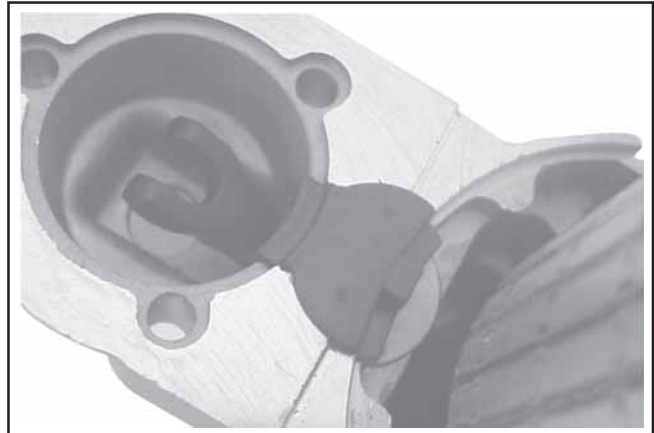


Figure 8-60. Installation de la rondelle de butée et du passe-fils.

8. Installer le châssis, avec la petite encoche vers l'avant, dans l'armature et le capuchon d'extrémité de l'entraînement. Aligner l'encoche sur la section correspondante du passe-fils en caoutchouc. Installer le tube de drainage dans la fente arrière s'il a été retiré. Voir la Figure 8-61.



Figure 8-61. Installation du châssis et du tube de drainage.

9. Installer la rondelle de butée plate dans l'extrémité du commutateur de l'arbre de l'armature. Voir la Figure 8-62.



Figure 8-62. Installation de la rondelle de butée.

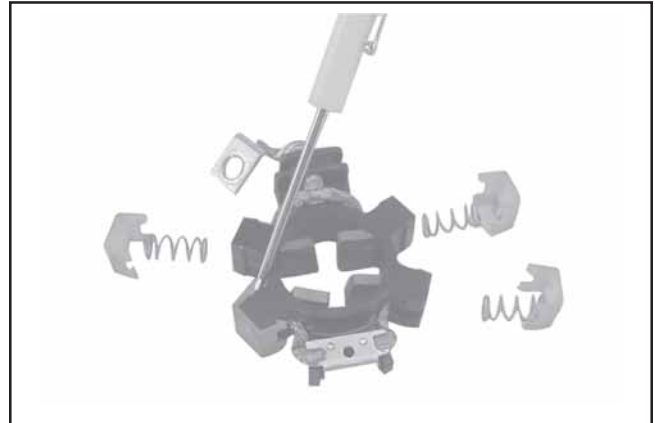


Figure 8-64. Dépose des clips de fixation.

10. Remontage du démarreur après le **remplacement** des balais/du support de balais :

- a. Maintenir le démarreur à la verticale à l'extrémité du carter et positionner soigneusement le support de balais assemblé, avec le tube de protection fourni, contre l'extrémité de l'armature/commutateur. Les trous des vis de montage des clips en métal doivent être orientés vers le haut. Introduire le support de balais autour du commutateur et placer le passe-fil du câble de balais positif (+) dans la fente du châssis. Voir la Figure 8-63. Le tube de protection peut être conservé et utilisé pour des mesures de service ultérieures.



Figure 8-63. Installation du support de balais avec tube fourni.

Remontage du démarreur **sans remplacement** des balais/du support de balais :

- a. Décrocher prudemment les coupelles recouvrant chaque balai. Ne pas perdre les ressorts.

- b. Positionner chaque balai dans la fente prévue à cet effet afin que les balais soient au même niveau que le diamètre intérieur du support de balais. Insérer l'outil d'installation de balais (SPX n° d'art. KO3226-1 avec extension) ou utiliser le tube décrit ci-dessous et utilisé lors d'une installation précédente, et le passer à travers le support de balais afin que les trous des clips de fixation en métal soient orientés vers le haut.

- c. Installer les ressorts de balais et mettre en place les quatre coupelles. Voir la Figure 8-65.

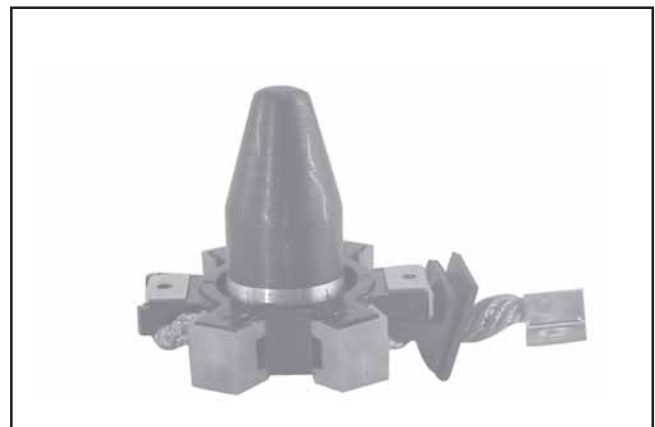


Figure 8-65. Outil de montage des balais avec extension.

- d. Maintenir le démarreur à la verticale à l'extrémité du carter et positionner soigneusement l'outil avec extension et le support de balais assemblé sur l'arbre de l'armature. Introduire le support de balais autour du commutateur et placer le passe-fils du câble de balais positif (+) dans la fente du châssis. Voir la Figure 8-66.



## Section 8

### Système et composants électriques

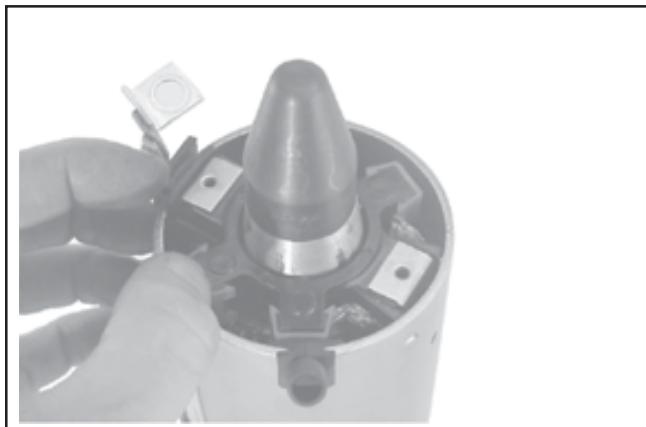


Figure 8-66. Installation du support de balais avec outil et extension.

11. Installer le capuchon d'extrémité dans l'armature et le châssis en alignant le petit rebord surélevé du capuchon d'extrémité sur la fente correspondante du passe-fils du câble de balais positif (+).
12. Installer les deux boulons et les deux vis de montage du support de balais. Serrer les boulons au couple de **5,6-9,0 N·m (49-79 in. lb.)**. Serrer les vis de montage du support de balais au couple de **2,5-3,3 N·m (22-29 in. lb.)**. Voir les Figures 8-67 et 8-68.



Figure 8-67. Serrage des boulons.



Figure 8-68. Serrage des vis du support de balais.

13. Accrocher le piston derrière l'extrémité supérieure du levier d'entraînement et monter le ressort dans le solénoïde. Insérer les trois vis de montage dans les trous du capuchon d'extrémité de l'entraînement. Les utiliser pour maintenir le joint du solénoïde en place, puis monter le solénoïde. Serrer les vis au couple de **4,0-6,0 N·m (35-53 in. lb.)**.
14. Brancher le câble positif (+) du balai/la console sur le solénoïde et fixer à l'aide de l'écrou hexagonal serré au couple de **8-11 N·m (71-97 in. lb.)**. Ne pas trop serrer. Voir la Figure 8-69.



Figure 8-69. Connexion du câble positif (+) de balais.

Photo du démarreur monté



Figure 8-70. Démarreur Delco-Remy.

## **Section 8**

### **Système et composants électriques**

---

## Section 9

# Démontage

### AVERTISSEMENT ! Démarrages accidentels !

**Mise hors service du moteur. Un démarrage accidentel risque de provoquer de graves blessures ou la mort.** Avant de travailler sur le moteur ou l'équipement, mettre le moteur hors service en procédant comme suit : 1) Déconnecter le ou les câbles des bougies d'allumage. 2) Déconnecter le câble de batterie négatif (-) de la batterie.

### Généralités

Nettoyer soigneusement tous les éléments au fur et à mesure que le moteur est démonté. L'usure et les dommages ne peuvent être précisément détectés que si les éléments sont propres. De nombreux produits sont disponibles dans le commerce pour éliminer rapidement la graisse, l'huile et la saleté des éléments du moteur. Quand un tel produit est utilisé, suivre attentivement les instructions et les consignes de sécurité du fabricant.

Vérifier que le produit n'a pas laissé de traces sur les éléments avant de remonter le moteur et de le mettre en service. Même de petites quantités de ces produits suffisent pour influencer sur les propriétés de graissage de l'huile moteur.

### Séquence de démontage type

La séquence suivante est proposée pour démonter complètement le moteur. Cette procédure peut varier en fonction des options ou des équipements spéciaux.

1. Débrancher les câbles des bougies.
2. Tourner la vanne d'arrêt du carburant sur la position « OFF ».
3. Vidanger l'huile du carter du moteur et retirer le filtre à huile.
4. Retirer le radiateur d'huile.
5. Retirer le silencieux.
6. Retirer le filtre à air.
7. Retirer le panneau de commande.
8. Retirer la pompe à carburant.
9. Retirer les axes de commande de l'accélérateur.
10. Retirer les commandes externes du régulateur.
11. Retirer le carburateur.

12. Retirer le démarreur électrique.
13. Retirer les chicanes externes et le carter du ventilateur.
14. Retirer le pressostat Oil Sentry™.
15. Retirer les chicanes internes et le couvercle du reniflard.
16. Retirer les couvercles des soupapes.
17. Retirer les modules d'allumage.
18. Retirer le collecteur d'admission.
19. Retirer les bougies.
20. Retirer les culasses et les poussoirs hydrauliques.
21. Retirer la grille de protection et le ventilateur.
22. Retirer le volant.
23. Retirer le stator et les plaques de support.
24. Retirer le carter inférieur.
25. Retirer l'arbre à cames.
26. Retirer l'arbre intermédiaire du régulateur.
27. Retirer les bielles avec pistons et segments de piston.
28. Retirer le vilebrequin.
29. Retirer le joint spy côté volant.

### Débranchement des câbles des bougies

1. Débrancher les câbles des bougies. Voir la Figure 9-1.

REMARQUE ! Tirer uniquement sur le capuchon afin de ne pas endommager le câble de la bougie.



Figure 9-1. Débranchement des câbles des bougies.

## Section 9

### Démontage

#### Vidange de l'huile du carter moteur et dépose du filtre à huile

1. Retirer le bouchon de remplissage/la jauge et un des bouchons de vidange.



Figure 9-2. Dépose du bouchon de remplissage d'huile/de la jauge.



Figure 9-3. Dépose de la console du tube de remplissage d'huile.



Figure 9-4. Dépose du filtre à huile.

2. Attendre que toute l'huile se soit écoulée du carter moteur et du filtre à huile.

3. Retirer la vis de montage et retirer le tube de remplissage d'huile. Voir la Figure 9-3.
4. Retirer et jeter le filtre à huile. Voir la Figure 9-4.

#### Dépose du radiateur d'huile

S'il y en a un, le radiateur d'huile peut maintenant être retiré du moteur. Deux différents types de radiateurs sont utilisés, voir les Figures 6-6 et 6-7 de la Section 6.

1. Utiliser une clé de 5/16" pour retirer le raccord du filtre à huile.
2. **Pour les radiateurs montés sur le carter du moteur :** Séparer le radiateur du carter inférieur. Retirer et jeter le joint situé entre eux.

**Pour les radiateurs montés sur le carter du ventilateur :** Séparer l'adaptateur du filtre du carter inférieur sans détacher les conduites d'huiles. Retirer les deux vis hexagonales à brides attachant le radiateur sur le carter du ventilateur. Retirer le radiateur, les conduites et l'adaptateur de filtre ensemble.

#### Dépose du silencieux

1. Retirer le système d'échappement et ses fixations du moteur. Retirer la chemise si le moteur en comporte une.

#### Dépose du filtre à air

1. Décrocher les crochets situés de chaque côté du couvercle du filtre à air ou desserrer le bouton du couvercle et retirer le couvercle. Voir la Figure 9-5.



Figure 9-5. Dépose du couvercle du filtre à air standard.

2. Retirer l'écrou à ailettes du couvercle de l'élément.





Figure 9-6. Dépose de l'élément et du pré-filtre standard.

3. Retirer le couvercle de l'élément, l'élément et le pré-filtre. Voir la Figure 9-6.



Figure 9-7. Dépose de la base du filtre à air standard.

4. Retirer les deux vis hexagonales à brides attachant la coupelle de refoulement, la chicane ou la plaque et la base du filtre à air. Voir la Figure 9-7. Deux vis inférieures supplémentaires doivent être retirées si le moteur comporte une plaque de support inférieure pour le filtre à air.

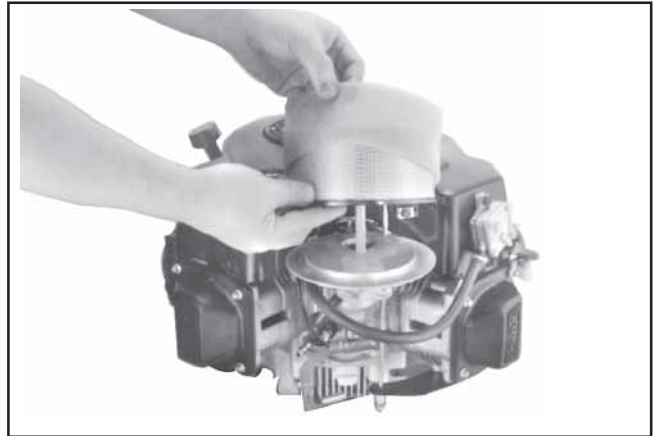


Figure 9-8. Dépose de l'élément et du pré-filtre des tondeuses commerciales.



Figure 9-9. Débranchement du tuyau du reniflard de la base.

5. Débrancher le tube du reniflard du raccord sur le dessous ou le tuyau relié à la base (s'il y en a un). Voir la Figure 9-9.
6. Retirer la base et le joint tout en tirant prudemment le tube en caoutchouc du reniflard à travers la base.

## Section 9

### Démontage

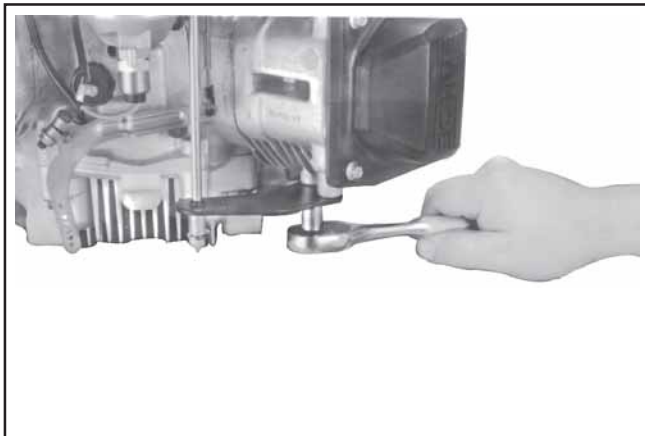


Figure 9-10. Dépose de la plaque de commande de l'accélérateur.



Figure 9-11. Dépose du panneau de commande.

#### Dépose du panneau de commande (s'il y en a un)

1. Débrancher les câbles du voyant indicateur de faible niveau d'huile.
2. Débrancher le câble de commande du starter de la plaque de commande de l'accélérateur.
3. Déconnecter l'axe de la commande de l'accélérateur de la plaque de la commande de l'accélérateur. Voir la Figure 9-11.

#### Dépose de la pompe à carburant



##### **AVERTISSEMENT ! Carburant explosif !**

Le carburateur et le système de carburant peuvent encore contenir de l'essence. L'essence est extrêmement inflammable et le contact de ses vapeurs avec une source d'allumage peut provoquer une explosion. Veiller à éloigner du moteur les sources d'étincelles, les flammes et toute autre source d'allumage.

1. Débrancher les canalisations de carburant au niveau du carburateur et du filtre à huile sur canalisation. Voir la Figure 9-12.

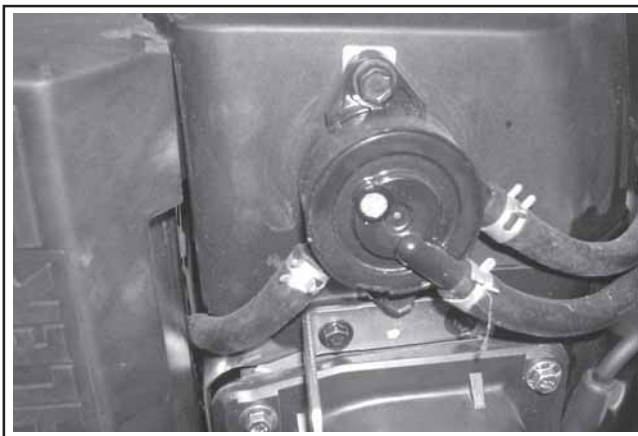


Figure 9-12. Éléments de la pompe à carburant par impulsions.

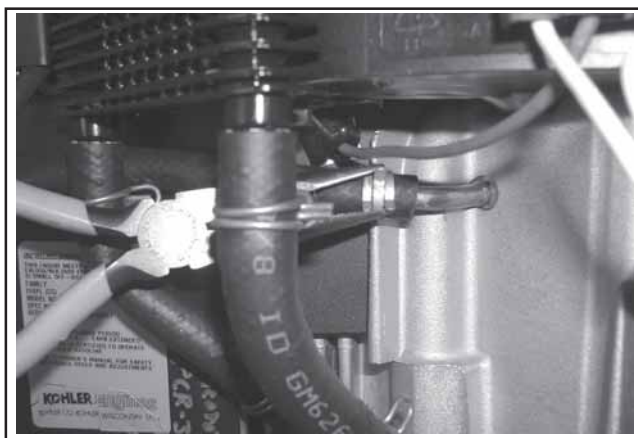


Figure 9-13. Débranchement de la conduite d'impulsions du carter du moteur.

2. Débrancher la conduite d'impulsions (à vide) du carter du moteur. Voir la Figure 9-13.
3. Retirer les deux vis de montage hexagonales à brides du carter du ventilateur et retirer la pompe à carburant et les canalisations ensemble. Voir la Figure 9-12.

#### Dépose de l'axe de commande de l'accélérateur

1. Retirer les quatre vis hexagonales à brides attachant la plaque de commande de l'accélérateur et la plaque inférieure du filtre à air (s'il y en a une) aux culasses. Voir les Figures 9-14 et 9-15.

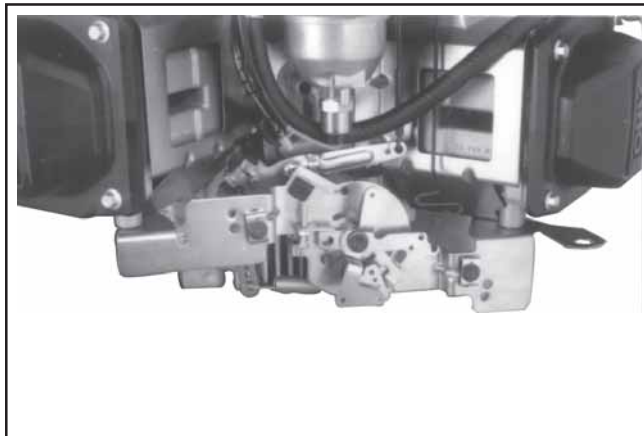


Figure 9-14. Dépose de la plaque de commande.

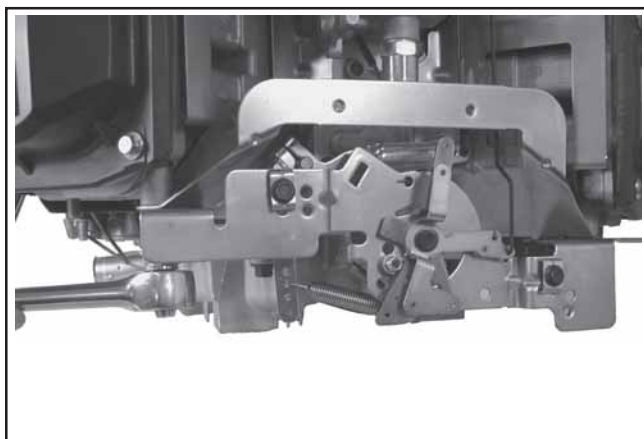


Figure 9-15. Dépose de la plaque de commande et de la plaque du filtre à air (certains modèles).

2. Déconnecter le ressort du levier du régulateur en notant l'emplacement des trous pour faciliter le remontage.
3. Retirer la tringle du starter du levier de commande du starter et du carburateur.

### Dépose des commandes externes du régulateur

1. Desserrer l'écrou hexagonal à brides et retirer le levier du régulateur de l'arbre intermédiaire. Voir la Figure 9-16. Laisser le levier attaché à la tringle de l'accélérateur.

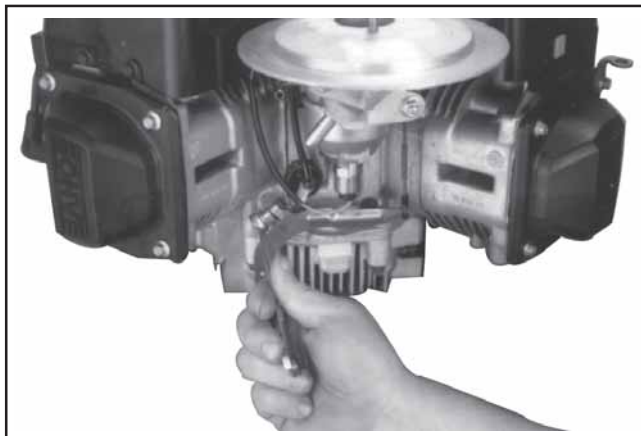


Figure 9-16. Dépose du levier du régulateur.

### Dépose du carburateur

**⚠ AVERTISSEMENT ! Carburant explosif !**  
*Le carburateur et le système de carburant peuvent encore contenir de l'essence. L'essence est extrêmement inflammable et le contact de ses vapeurs avec une source d'allumage peut provoquer une explosion. Veiller à éloigner du moteur les sources d'étincelles et toute autre source d'allumage.*

1. Débrancher le câble du solénoïde d'arrêt du carburant s'il y en a un.
2. Retirer les deux écrous de montage du carburateur (filtres à air pour tondeuses commerciales). Voir la Figure 9-17.

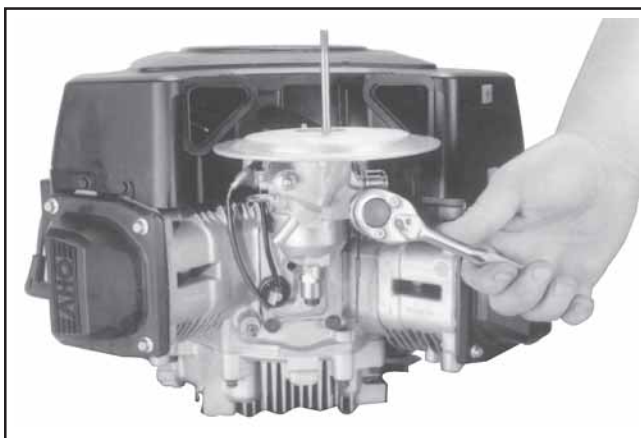


Figure 9-17. Dépose des écrous de montage du carburateur (photo : base d'une tondeuse commerciale).

3. Retirer le carburateur, la tringle de l'accélérateur et le levier du régulateur ensemble. Voir la Figure 9-18.

## Section 9

### Démontage



Figure 9-18. Dépose du carburateur.

4. Retirer le joint du carburateur.
5. Si nécessaire, le carburateur, la tringle de l'accélérateur et le levier du régulateur peuvent être séparés. Repositionner les coussinets à la tringle après le démontage afin de ne pas les perdre.

### Dépose du moteur du démarreur électrique

1. Débrancher les câbles du démarreur.
2. Retirer les deux vis hexagonales à brides. Voir la Figure 9-19.



Figure 9-19. Dépose du moteur du démarreur électrique.

3. Retirer le démarreur et la console de levage. Certains démarreurs à entraînement par inertie utilisent un couvercle et des rondelles séparés.

### Dépose des chicanes externes et du carter du ventilateur

1. Débrancher les câbles de l'interrupteur de démarrage sur le carter du ventilateur (s'il y en a un). Débrancher le connecteur du redresseur-régulateur. Utiliser l'extrémité de la jauge ou un outil similaire plat pour plier la languette de blocage, puis retirer la borne B+ du centre de la prise. Voir la Figure 9-20. Ceci permet de retirer le carter du ventilateur sans toucher au faisceau de câbles.

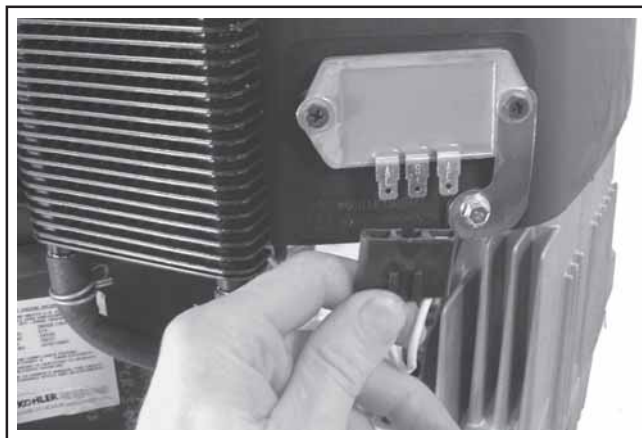


Figure 9-20. Débranchement de la prise du redresseur-régulateur.

2. Le redresseur-régulateur n'a pas besoin d'être détaché du carter du ventilateur. Si le moteur est équipé de SMART-SPARK™, retirer les vis de montage du module d'avance à l'allumage (SAM). Voir la Figure 9-21. Le module pend comme un élément du faisceau de câbles.
3. Retirer les trois (de chaque côté) vis hexagonales à brides attachant les chicanes externes. Noter l'emplacement des sangles de levage et la position des deux vis courtes (une de chaque côté au fond) pour faciliter le remontage. Voir la Figure 9-22.





Figure 9-21. Dépose du module d'avance à l'allumage (sur certains modèles).

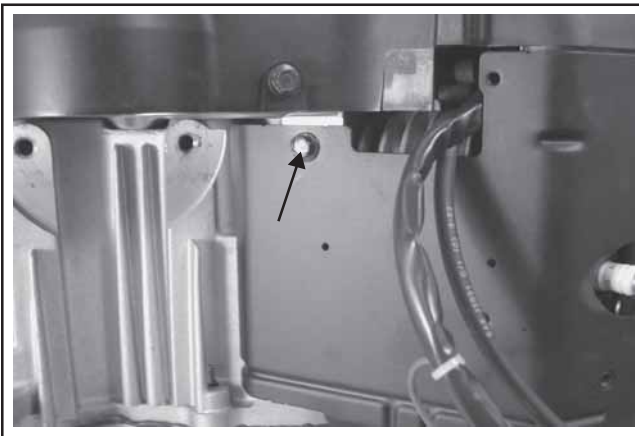


Figure 9-22. Noter l'emplacement des vis courtes.

4. Retirer les chicanes externes. Voir la Figure 9-23.

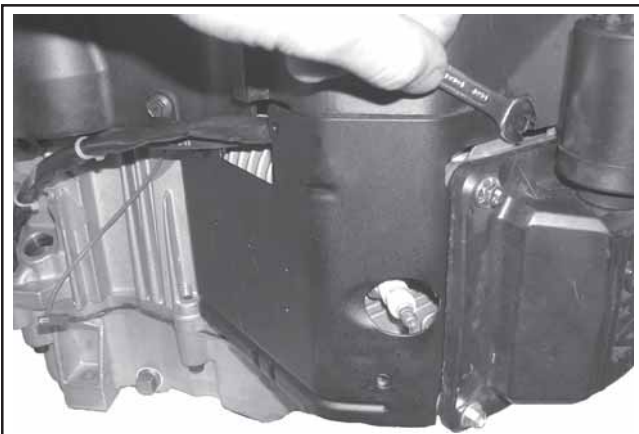


Figure 9-23. Dépose des chicanes externes.

5. Si la grille du volant chevauche le carter du ventilateur, retirer la fixation et la grille. S'il s'agit d'une grille en métal avec de longs boulons, retirer aussi les fixations restantes et le ventilateur de refroidissement.



Figure 9-24. Dépose de la grille du volant.

6. Retirer les vis hexagonales à brides restantes maintenant le carter du ventilateur. Noter la vis argentée utilisée pour le câble de terre ou la tresse de masse du redresseur-régulateur. Retirer le carter du ventilateur. Voir les Figures 9-25 et 9-26.

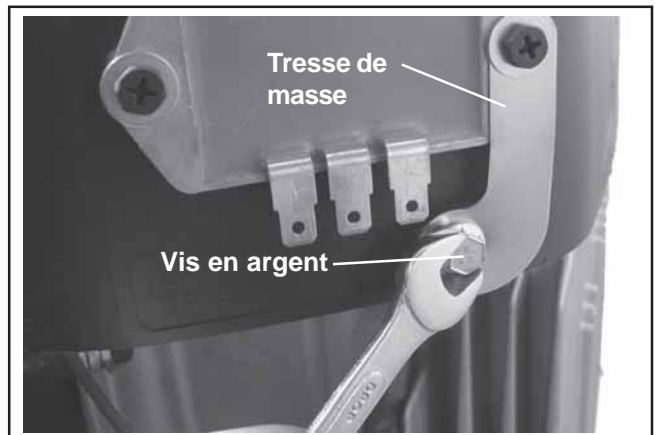


Figure 9-25. Tresse de masse du redresseur-régulateur.

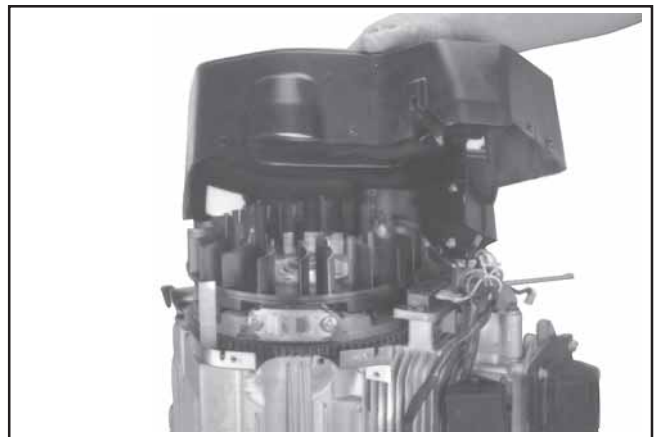


Figure 9-26. Dépose du carter du ventilateur.



## Section 9

### Démontage

#### Dépose de Oil Sentry™

1. Débrancher le câble du pressostat Oil Sentry™.
2. Retirer le pressostat Oil Sentry™ du couvercle du reniflard (voir la Figure 9-27).

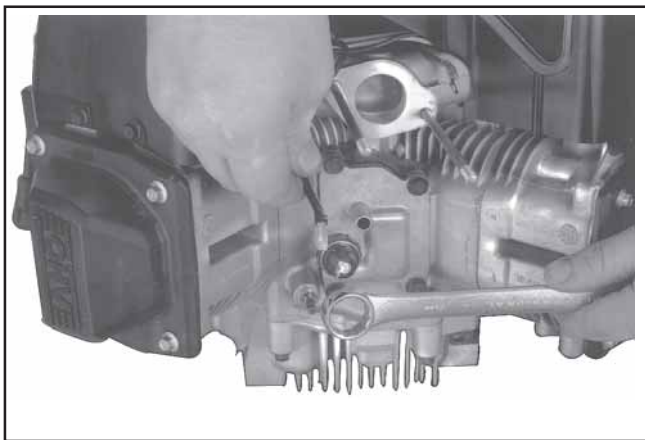


Figure 9-27. Dépose du pressostat Oil Sentry™.

#### Dépose des chicanes internes et du couvercle du reniflard

1. Retirer les quatre vis hexagonales attachant les chicanes internes au carter du moteur.
2. Retirer les chicanes internes (en V). Voir la Figure 9-28.

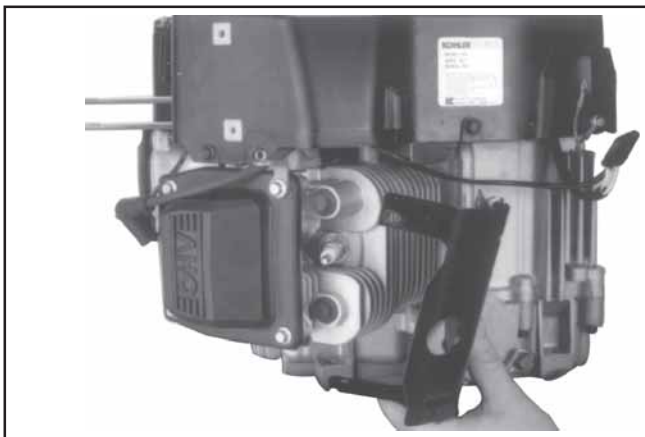


Figure 9-28. Dépose des chicanes internes.

3. Retirer les deux vis hexagonales à brides restantes du couvercle du reniflard.
4. Passer un tournevis sous la partie protubérante du couvercle du reniflard pour casser le joint (anciens moteurs avec joint adhésif RTV). Voir la Figure 9-29. Éviter de toucher les surfaces d'étanchéité avec le tournevis afin de ne pas causer de dommages pouvant entraîner des fuites. Les nouveaux moteurs comportent un joint sous le couvercle du reniflard pour faciliter la dépose.

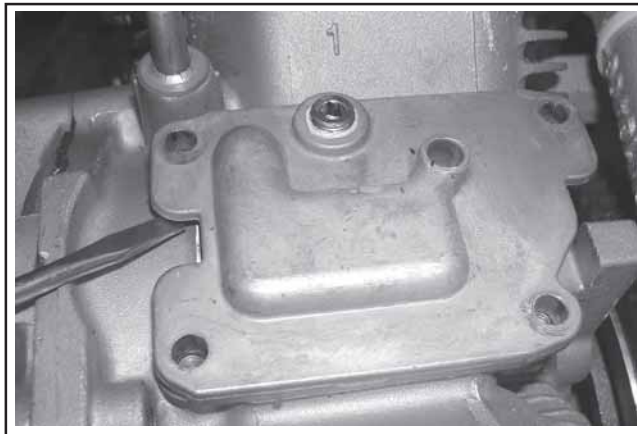


Figure 9-29. Casser le joint du couvercle du reniflard.

5. Retirer le couvercle du reniflard et le joint (si utilisé). Voir la Figure 9-30.



Figure 9-30. Dépose du joint du couvercle du reniflard.

#### Dépose des couvercles des soupapes

Trois différents couvercles de soupapes sont utilisés. Le couvercle le plus ancien utilise un joint et un joint adhésif RTV entre le couvercle et la surface d'étanchéité de la culasse. Le second type de couvercle comporte un joint torique noir dans un évidement par en dessous du couvercle et les trous des boulons comportent parfois des rondelles en métal. Le couvercle le plus récent utilise un joint torique marron et les rondelles des trous des boulons sont moulées. Retirer les quatre vis hexagonales attachant le couvercle de soupape.

1. Les couvercles avec joint torique doivent être retirés sans forcer. Conserver les rondelles s'il y en a.
  - a. Pour le couvercle avec joint, briser le joint en passant prudemment un tournevis sous les bords du couvercle.

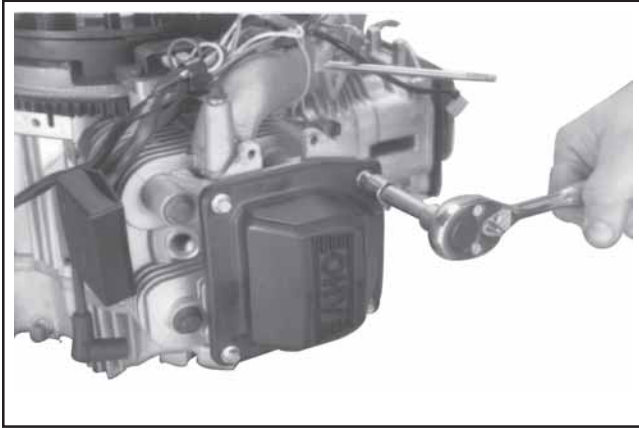


Figure 9-31. Dépose du couvercle de soupape.

### Dépose des modules d'allumage

1. Déconnecter le(s) câble(s) de chaque module d'allumage. Voir la Figure 9-32.

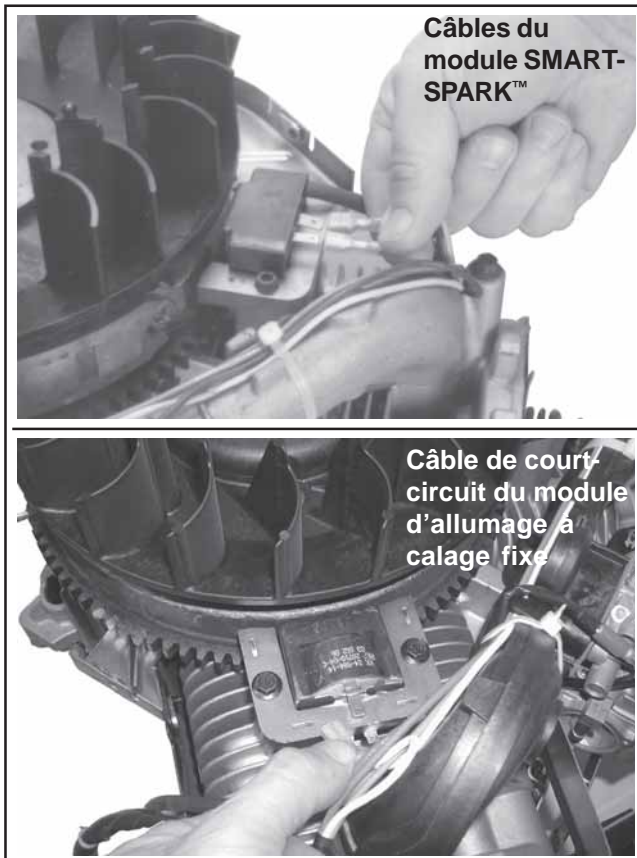


Figure 9-32. Déconnexion du(des) câble(s) des modules d'allumage.

2. Tourner le volant afin d'éloigner l'aimant des modules. Voir la Figure 9-33.



Figure 9-33. Position des modules d'allumage.

3. Retirer les vis de montage et les modules d'allumage. Noter la position des modules d'allumage.

### Dépose du collecteur d'admission

1. Retirer les quatre vis hexagonales à brides attachant le collecteur d'admission aux culasses. Noter quelles vis maintiennent les pinces des câbles.
2. Retirer le collecteur d'admission et ses joints (collecteurs en aluminium). Les collecteurs en plastique utilisent des joints toriques qui restent généralement dans leurs évidements à l'extrémité du collecteur. Voir la Figure 9-34.
3. Laisser le faisceau de câbles attaché au collecteur.

## Section 9

### Démontage

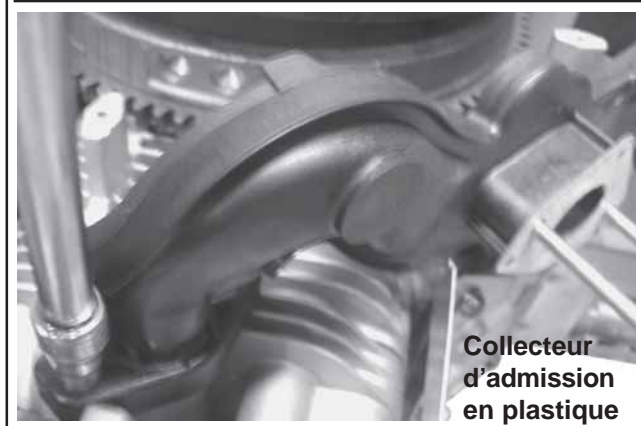


Figure 9-34. Dépose du collecteur d'admission.

### Dépose des bougies

1. Retirer la bougie de chaque culasse. Voir la Figure 9-35.

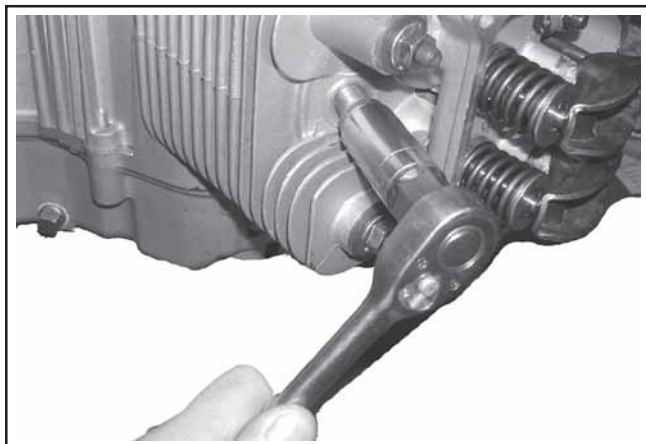


Figure 9-35. Dépose des bougies.

### Dépose des culasses et des poussoirs hydrauliques

**REMARQUE !** Les culasses sont maintenues en place par des vis ou des écrous hexagonaux à brides avec des rondelles sur les goujons. Ne pas interchanger ou mélanger les composants dans la mesure où les culasses sont d'usinages différents et exigent des fixations différentes.

1. Retirer les quatre vis ou les écrous hexagonaux à brides et les rondelles attachant chaque culasse. Voir la Figure 9-36. Jeter les vis, les écrous et les rondelles retirés. Ne pas les réutiliser. Si l'unité comporte des goujons, ils ne doivent être retirés que s'ils sont endommagés ou si un reconditionnement du cylindre est nécessaire. Une fois retirés, ils doivent être remplacés.
2. Marquer l'emplacement des poussoirs (admission, échappement et cylindre 1 ou 2). Les poussoirs doivent toujours être remontés dans la même position.

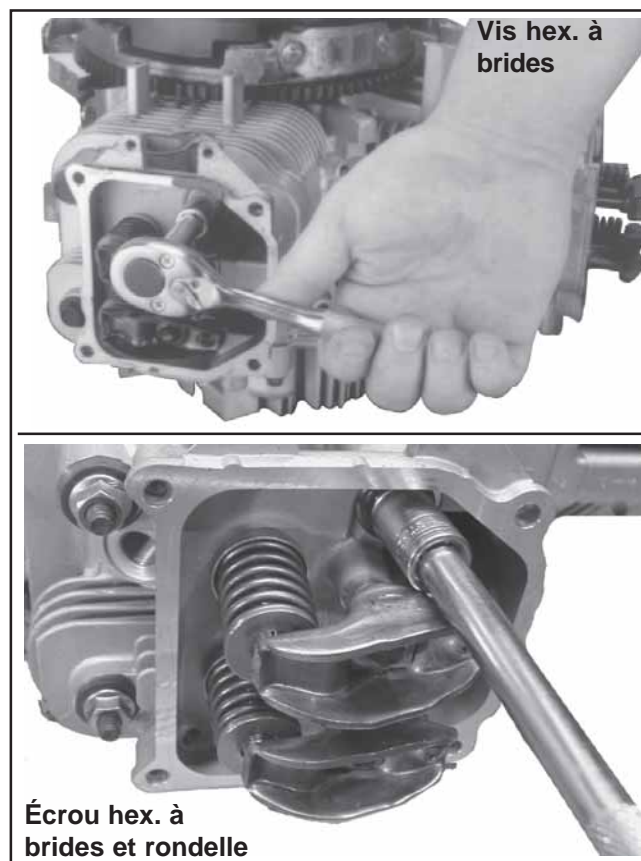


Figure 9-36. Dépose des fixations de la culasse.

3. Retirer prudemment les poussoirs, les culasses et les joints de culasse. Voir la Figure 9-36.



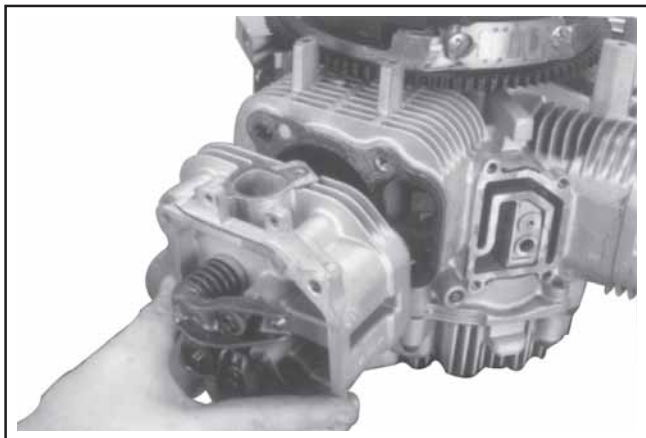


Figure 9-37. Dépose de la culasse.

- Retirer les poussoirs hydrauliques de leurs trous de montage. Utiliser l'outil pour poussoirs hydrauliques (SPX n° d'art. KO1044). Ne pas utiliser d'aimant pour retirer les poussoirs. Marquer l'emplacement des poussoirs hydrauliques (admission, échappement et cylindre 1 ou 2). Les poussoirs hydrauliques doivent toujours être remontés dans la même position. Voir la Figure 9-38.

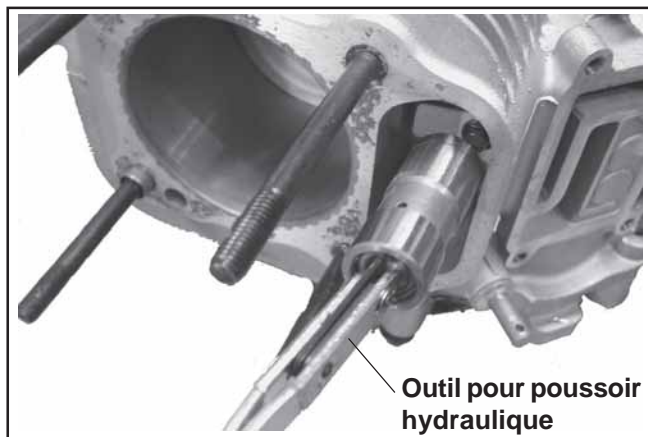


Figure 9-38. Dépose des poussoirs hydrauliques.

### Démontage des culasses

- Retirer de la culasse les deux vis hexagonales à brides, les pivots des culbuteurs et les culbuteurs. Voir la Figure 9-39.



Figure 9-39. Dépose du culbuteur.

- Comprimer les ressorts des soupapes à l'aide d'un outil de compression spécial. Voir la Figure 9-40.



Figure 9-40. Dépose des soupapes avec l'outil de compression de ressort de soupape.

- Une fois le ressort de soupape comprimé, retirer les composants suivants : Voir les Figures 9-41 et 9-42.

- Clavettes des ressorts de soupape
- Fixations des ressorts de soupape
- Ressorts de soupape
- Capuchons des ressorts de soupape
- Soupapes d'admission et d'échappement (marquer les positions)
- Joint de la tige de soupape (soupape d'admission uniquement)

## Section 9 Démontage

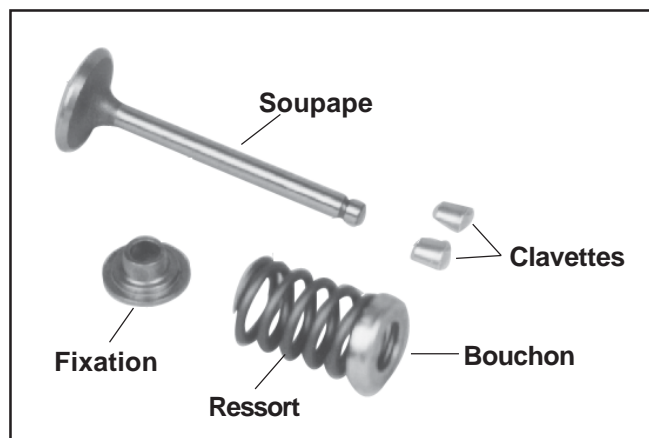


Figure 9-41. Composants des soupapes.

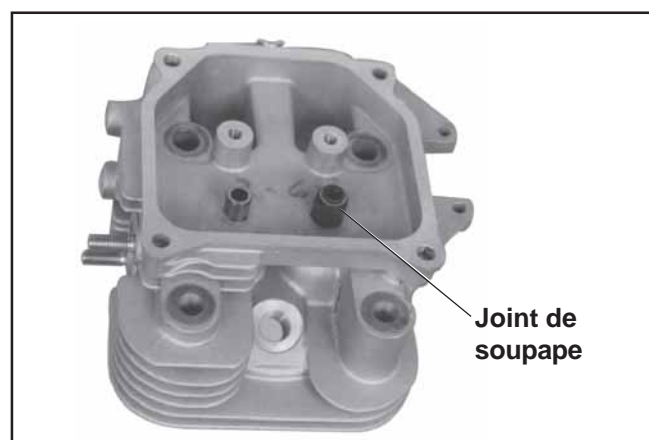


Figure 9-42. Emplacement du joint de la soupape d'admission.

**REMARQUE !** Ces moteurs utilisent des joints de tige de soupape sur les soupapes d'admission. Utiliser un joint neuf chaque fois que la soupape est retirée ou si le joint est abîmé. Ne jamais réutiliser un vieux joint.

4. Répéter la procédure ci-dessus pour l'autre culasse. Ne pas mélanger les composants entre les culasses.

### Dépose de la grille de protection (contre l'herbe) et du ventilateur

1. Sur les moteurs comportant une grille plate en plastique, de petites fixations en métal sont attachées sur trois des sept raccords pour un bon maintien de la grille en plastique. Utiliser un outil à crochet près du raccord et tirer vers l'extérieur pour séparer chaque petite fixation en métal. Retirer la grille des raccords de montage. Voir la Figure 9-43.

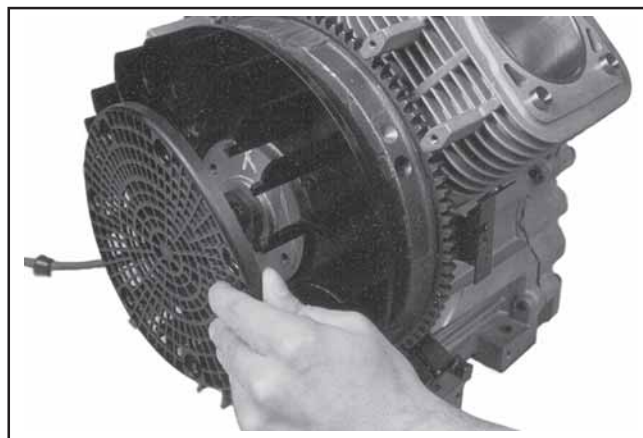


Figure 9-43. Dépose de la grille de protection en plastique.

2. Retirer les quatre vis hexagonales à brides ou les butées hexagonales et les rondelles. Retirer le ventilateur en plastique du volant. Voir la Figure 9-44.



Figure 9-44. Dépose du ventilateur.

### Dépose du volant

1. Utiliser une clé spéciale pour volant ou un outil de maintien (voir la Section 2) pour tenir le volant et desserrer les vis hexagonales à brides attachant le volant au vilebrequin. Voir la Figure 9-45.

**REMARQUE !** Toujours utiliser une clé ou un outil spécial pour tenir le volant lors du desserrage ou du serrage de la vis du volant. Ne pas utiliser un autre type de barre ou d'outil pour tenir le volant. Ces outils risqueraient de fissurer ou d'endommager le volant.



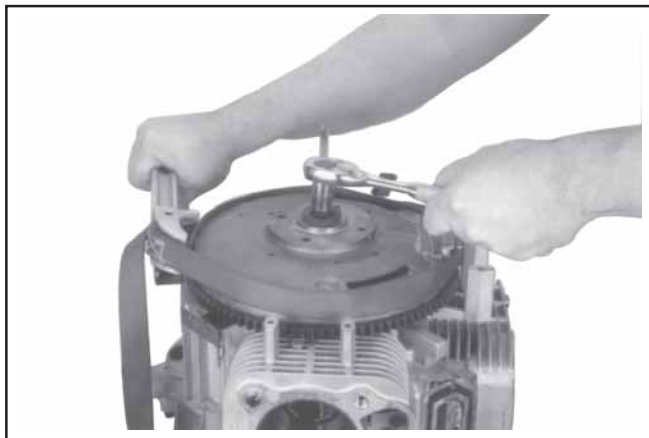


Figure 9-45. Dépose des fixations du volant à l'aide d'une clé spéciale.

2. Retirer la vis hexagonale à bride et la rondelle.
3. Utiliser un extracteur pour retirer le volant monté sur le vilebrequin. Voir la Figure 9-46.

REMARQUE ! Toujours utiliser un extracteur pour retirer le volant monté sur le vilebrequin. Ne pas frapper le vilebrequin ou le volant : ils risqueraient de se fissurer ou de s'endommager. Des coups sur l'extracteur ou le vilebrequin peuvent faire bouger le pignon de vilebrequin et fausser le jeu à l'extrémité du vilebrequin.

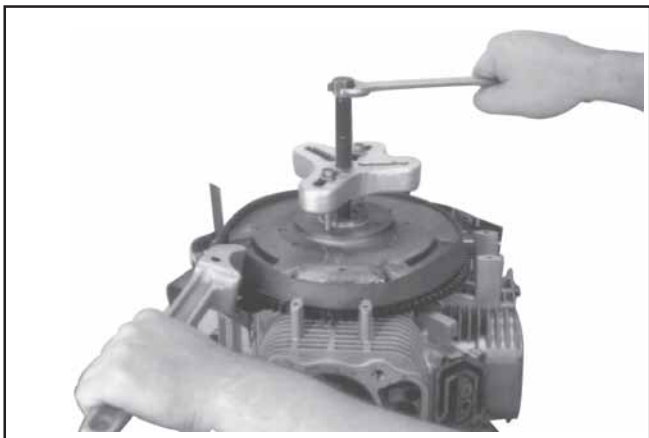


Figure 9-46. Dépose du volant à l'aide d'un extracteur.

4. Retirer la clavette Woodruff.

### Dépose des plaques de support et du stator

1. Retirer les quatre vis maintenant les plaques de support et le couvercle du câble du stator (s'il y en a un). Voir la Figure 9-47. Dépose des plaques de support et du couvercle.



Figure 9-47. Dépose des plaques de support et du couvercle du câble du stator.

2. Retirer les deux vis hexagonales à brides et le stator. Voir la Figure 9-48. Noter la position/le passage du câble du stator.

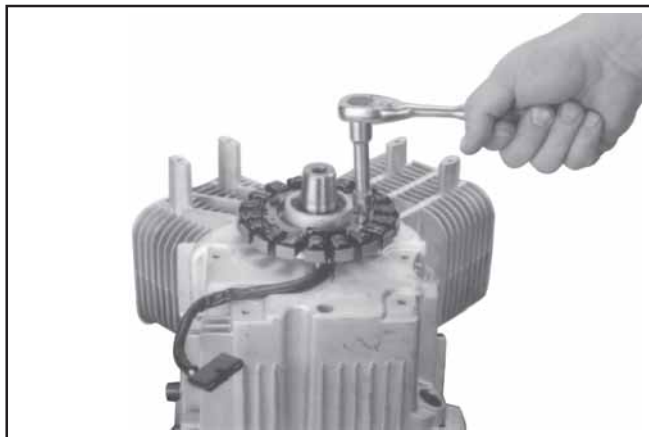


Figure 9-48. Dépose du stator.

### Dépose du carter inférieur

1. Retirer les dix vis hexagonales à brides attachant le carter inférieur au carter du moteur. Voir la Figure 9-49.

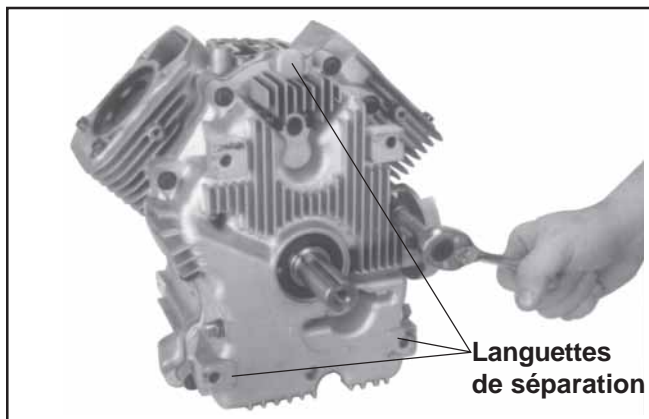


Figure 9-49. Dépose des fixations du carter inférieur.

## Section 9

### Démontage

2. Repérer les languettes de séparation moulées dans le périmètre du carter inférieur. Insérer l'extrémité d'une barre de broyage de 1/2" entre la languette de séparation et le carter et tourner pour casser le joint RTV. Voir la Figure 9-49. Éviter de toucher les surfaces d'étanchéité sous peine de fuites.

#### Régulateur (interne)

Le réducteur du régulateur est situé à l'intérieur du carter inférieur. Si une révision est nécessaire, voir les procédures d'entretien de « Régulateur » à la section 10.

#### Pompe à huile

La pompe à huile est montée à l'intérieur du carter inférieur. Si une révision est nécessaire, voir les procédures d'entretien de « Pompe à huile » à la section 10.

#### Dépose de l'arbre à cames

1. Retirer l'arbre à cames et la cale. Voir la Figure 9-50.

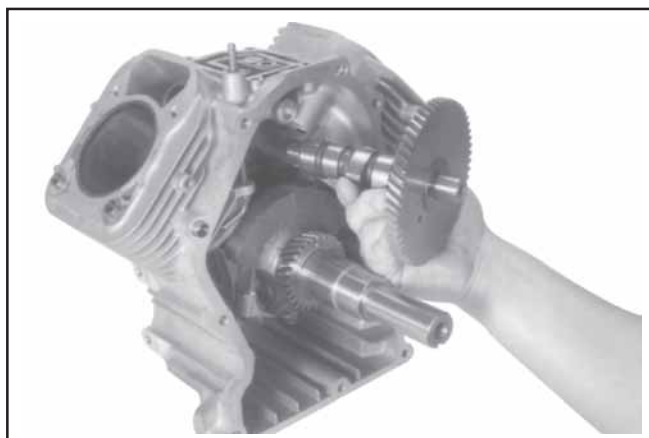


Figure 9-50. Dépose de l'arbre à cames.

#### Dépose de l'arbre intermédiaire du régulateur

1. Retirer les clips et la rondelle ou la fixation et la rondelle en nylon de l'arbre intermédiaire du régulateur. Voir la Figure 9-51.

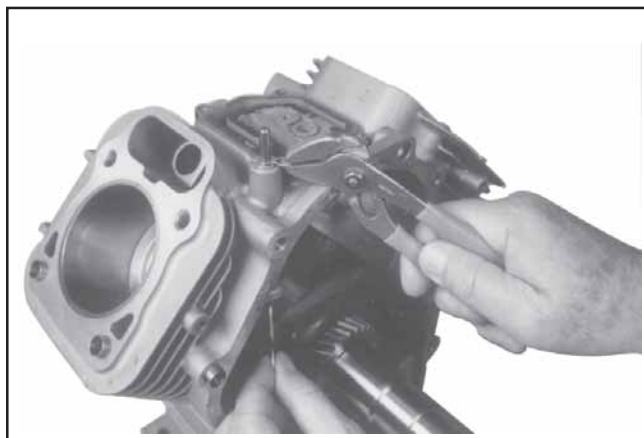


Figure 9-51. Dépose des clips de l'arbre intermédiaire du régulateur (arbre de 6 mm).

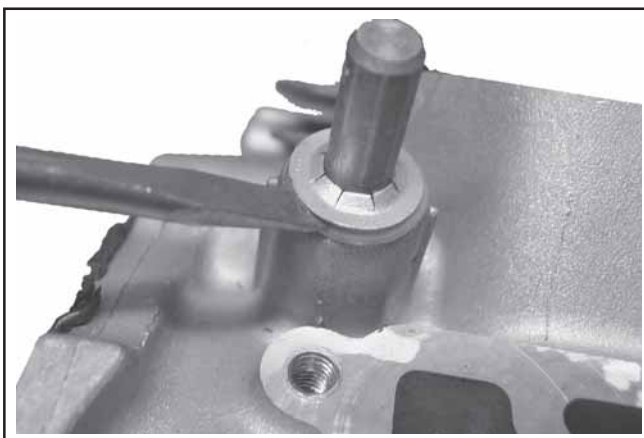


Figure 9-52. Dépose de la fixation de l'arbre intermédiaire du régulateur (arbre de 8 mm).

2. Retirer l'arbre intermédiaire par l'intérieur du carter du moteur. Voir la Figure 9-53.

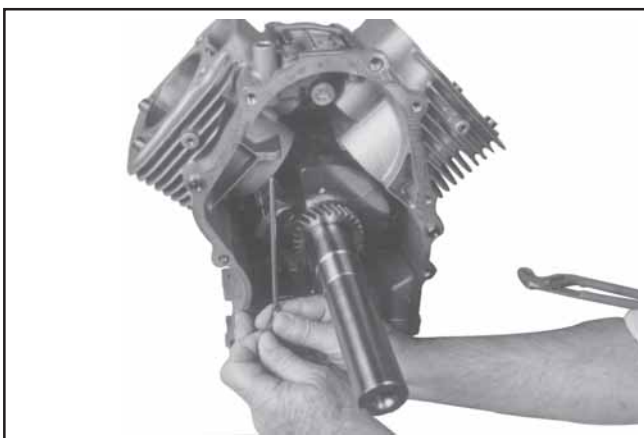


Figure 9-53. Dépose de l'arbre intermédiaire du régulateur.

### Dépose des bielles avec pistons et segments de piston.

1. Retirer les deux vis hexagonales à brides attachant le chapeau de bielle le plus proche. Retirer le chapeau. Voir la Figure 9-54.

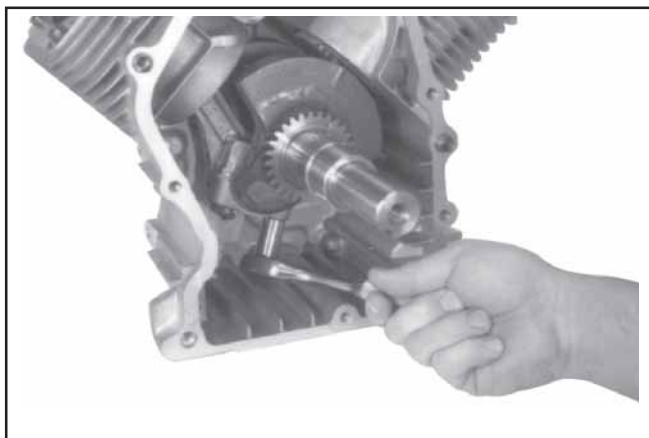


Figure 9-54. Dépose du chapeau de bielle.

REMARQUE ! Si le sommet des trous des cylindres comporte une arête en carbone, utiliser un alésoir pour la retirer avant d'essayer de retirer le piston.

2. Retirer prudemment la bielle et le piston du trou du cylindre. Voir la Figure 9-55.

REMARQUE ! Le carter des cylindres comporte un numéro. Utiliser ce numéro pour marquer chaque chapeau de bielle, chaque bielle et chaque piston afin de faciliter le montage ultérieur. Ne pas mélanger les chapeaux de bielle et les bielles.



Figure 9-55. Dépose de la bielle et du piston.

3. Répéter la procédure ci-dessus pour l'autre bielle et l'autre piston.

### Dépose du vilebrequin

1. Sortir prudemment le vilebrequin du carter du moteur. Voir la Figure 9-56.

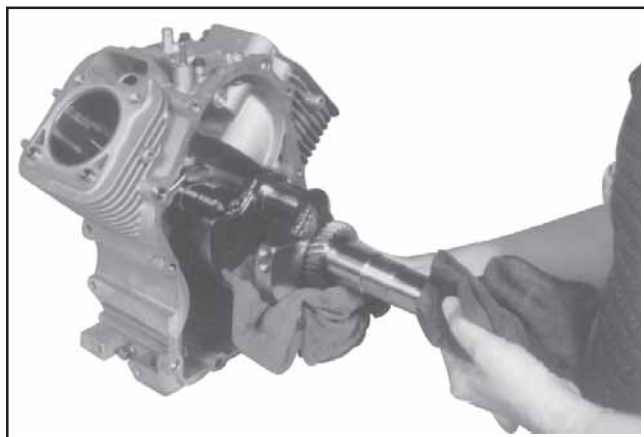


Figure 9-56. Dépose du vilebrequin.

### Dépose du joint spy côté volant

1. Retirer le joint spy du carter du moteur. Voir la Figure 9-57.

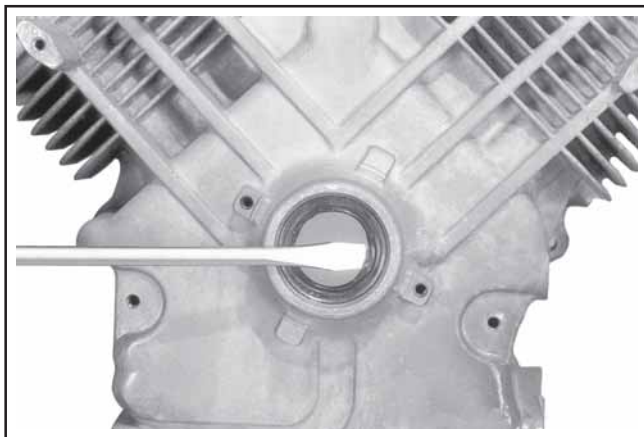


Figure 9-57. Dépose du joint spy.

**Section 9**  
**Démontage**

---

# Section 10

## Contrôle et reconditionnement

Cette section couvre le fonctionnement, le contrôle et les réparations/le reconditionnement des principaux composants du moteur. Les composants suivants ne sont pas pris en compte dans cette section dans la mesure où ils possèdent leur propre section :

- Filtre à air, Section 4
- Carburateur & régulateur externe, Section 5
- Allumage, charge & démarreur électrique, Section 8

Nettoyer soigneusement tous les composants. L'usure et les dommages ne peuvent être précisément détectés que si les éléments sont propres. De nombreux produits sont disponibles pour éliminer rapidement la graisse, l'huile et la saleté du moteur. Quand un tel produit est utilisé, suivre attentivement les instructions et les consignes de sécurité du fabricant. Vérifier que le produit n'a pas laissé de traces sur les éléments avant de remonter le moteur et de le mettre en service. Même de petites quantités de ces produits suffisent pour influencer sur les propriétés de graissage de l'huile moteur.

Utiliser un produit aérosol de nettoyage pour restes de joints, décapage de peinture ou de produit pour laque pour retirer les restes de joint. Appliquer le solvant et lui laisser le temps d'agir avant de brosser la surface avec une brosse en **laiton**. Une fois les restes de joints éliminés, nettoyer la surface avec de l'alcool isopropyle, du produit pour laque ou un nettoyant en aérosol pour contacts électriques. **Ne pas** gratter les surfaces ; les éraflures et les rayures peuvent entraîner des fuites. Voir le Bulletin de service 252 pour davantage d'informations.

Se reporter au Guide de reconstruction du moteur (TP-2150) pour davantage d'informations. Le Guide des mesures (TP-2159-B) et le Relevé des données de contrôle du moteur (TP-2435) sont aussi disponibles pour noter les résultats des contrôles.

### Décompresseur automatique (ACR)

Certains moteurs sont équipés d'un décompresseur automatique. Le décompresseur automatique réduit la compression de la vitesse de lancement afin de faciliter le démarrage.

### Fonctionnement

Le décompresseur est constitué d'un volant et d'un axe de commande pivotant et ressort attaché par un pignon sur l'arbre à cames. À des vitesses de lancement (700 tr/min ou moins), la broche de commande sort au-dessus du bossage. La soupape d'échappement est ainsi poussée hors de son siège durant la première partie de la course de compression. La compression est réduite à un rapport de 2:1 environ durant le lancement.

Après le démarrage, quand la vitesse du moteur est supérieure à 700 tr/min, la force centrifuge est supérieure à celle du ressort du volant. Le volant se déplace vers l'extérieur, entraînant le levier de la broche de commande afin qu'elle pivote sur la position de marche. La broche de commande n'a plus d'effet sur la soupape d'échappement et le moteur tourne à plein régime.

Quand le moteur est arrêté, le ressort ramène le levier du volant et la broche de commande sur la position de libération de la compression. Un nouveau cycle peut commencer.

### Arbre à cames

#### Contrôle et révision

Contrôler les bossages de l'arbre à cames pour détecter tout signe d'usure et de dommage. Voir la Section 1 pour les caractéristiques minimales de levée. Inspecter l'engrenage à cames pour détecter les dents usées, abîmées ou absentes. Si ces défauts sont observés, l'arbre à cames doit être remplacé.

### Vilebrequin

#### Contrôle et révision

Inspecter les dents d'engrenage du vilebrequin. Si les dents sont très usées, ébréchées ou si certaines dents sont absentes, le vilebrequin doit être remplacé.



## Section 10

### Contrôle et reconditionnement

Inspecter les surfaces d'appui du vilebrequin pour détecter les éraflures, rayures, etc. Mesurer le jeu entre les tourillons du vilebrequin et leurs trous de palier. Utiliser un micromètre d'intérieur ou un calibre télescopique pour mesurer le diamètre intérieur des deux trous de palier sur le plan vertical et sur le plan horizontal. Utiliser un micromètre d'extérieur pour mesurer le diamètre extérieur des tourillons de paliers principaux du vilebrequin. Soustraire les diamètres de tourillon de leur diamètre de trou pour obtenir les jeux. Comparer les résultats aux indications de la Section 1. Si les jeux sont dans les limites autorisées et s'il n'y a aucun signe d'éraflures, rayures, etc. aucun autre reconditionnement n'est nécessaire. Si les surfaces d'appui sont usées ou endommagées, le carter du moteur et/ou le carter inférieur doivent être remplacés.

Inspecter les rainures de clavettes du vilebrequin. Si elles sont usées ou rayées, le vilebrequin doit être remplacé.

Inspecter le maneton pour détecter tout signe de marques ou de piqûres métalliques. Les marques les plus légères peuvent être nettoyées avec une toile à polir imbibée d'huile. Si les limites des « Caractéristiques et tolérances » sont dépassées, il est nécessaire de remplacer le vilebrequin ou de meuler le maneton à une taille inférieure de 0,25 mm (0,010 in.). En cas de remeulage, une bielle de taille inférieure de 0,25 mm (0,010 in.) (grosse extrémité) doit alors être utilisée pour que le jeu soit correct. Mesurer la taille, la conicité et l'ovalisation du maneton.

**REMARQUE !** Si le maneton a été meulé, effectuer une inspection visuelle pour vérifier que le filet s'amalgame bien à la surface du maneton. Voir la Figure 10-1.

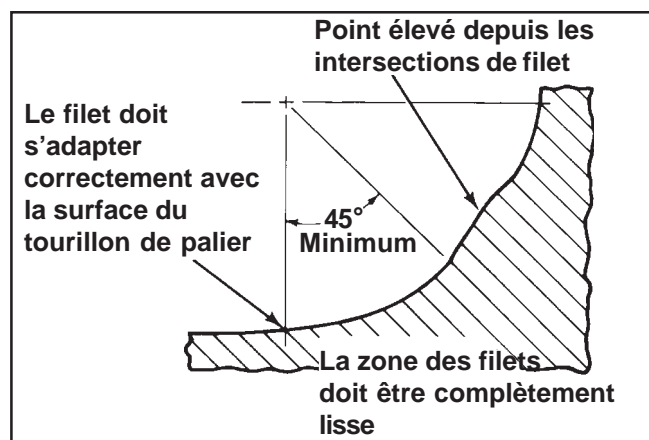


Figure 10-1. Filets du maneton.

Le tourillon de la bielle peut être meulé à une taille en-dessous. Lors du meulage du vilebrequin, les dépôts de meulage risquent de se bloquer dans les conduites d'huile et d'endommager gravement le moteur. Le retrait du bouchon du maneton lors du meulage du vilebrequin assure un accès facile pour retirer les dépôts de meulage pouvant s'accumuler dans les conduites d'huile.

Procéder comme suit pour retirer et remettre en place le bouchon :

#### Procédure pour retirer le bouchon du maneton :

1. Percer un trou de 3/16" dans le bouchon du maneton.
2. Visser une vis auto-taraudeuse de 3/4" ou 1" de long avec une rondelle plate dans le trou percé. La rondelle plate doit être suffisamment large pour s'appuyer sur l'épaule du trou du bouchon. Voir la Figure 10-2.
3. Serrer la vis auto-taraudeuse jusqu'à ce qu'elle sorte le bouchon hors du vilebrequin.

#### Procédure pour installer un nouveau bouchon :

1. Utiliser une goupille d'arbres à cames, n° d'art. 47 380 09-S, comme guide et enfoncer le bouchon dans le trou jusqu'à ce qu'il se place au fond du trou. Vérifier que le bouchon est enfoncé de manière régulière pour empêcher toute fuite.

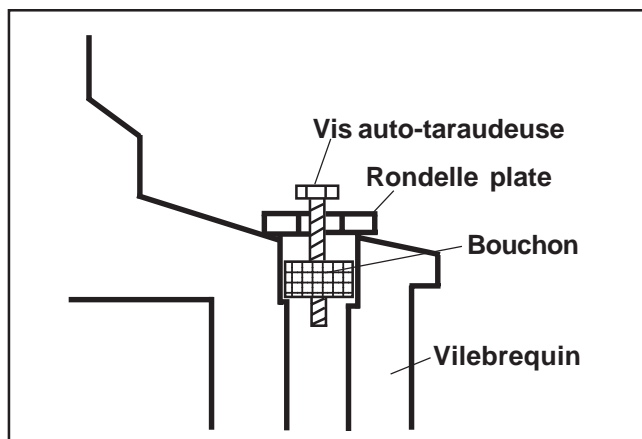


Figure 10-2. Dépose du bouchon du maneton.

### Carter du moteur

**REMARQUE !** Certains moteurs CV25 sont équipés de cylindres POWER-BORE™, un revêtement spécial de nickel et de silicone pour augmenter la puissance, assurer une meilleure commande de l'huile, réduire les émissions d'échappement et garantir une durée de vie quasi-illimitée du cylindre. Les cylindres POWER-BORE™ ne peuvent pas être redimensionnés ou alésés comme décrit ci-dessous. Si le trou du cylindre est endommagé ou hors limites, utiliser un mini-bloc ou un bloc court pour réparer le moteur. Procéder comme suit pour les carters de moteur avec manchon en fonte :

### Contrôle et révision

Contrôler toutes les surfaces de joint pour s'assurer qu'elles ne comportent pas de restes de joint. Les surfaces des joints ne doivent pas être fissurées ou rayées.

Inspecter le trou du cylindre pour détecter les éraflures. Dans certains cas sérieux, le carburant non brûlé peut causer des éraflures et une usure de la paroi du cylindre. Le carburant élimine de la paroi du cylindre et du piston l'huile nécessaire à leur lubrification. Quand le carburant pur coule le long de la paroi du cylindre, les segments de piston sont en contact direct avec la paroi (contact métal à métal). Les éraflures sur la paroi du cylindre peuvent aussi être causées par des points chauds locaux dus à un blocage des ailettes de refroidissement ou à une lubrification contaminée ou inadéquate.

Si le trou du cylindre est éraflé, usé, bouché ou déformé, une remise au format est nécessaire. Utiliser un micromètre d'intérieur pour déterminer l'usure (voir « Caractéristiques, tolérances et couples spéciaux » à la Section 1), puis sélectionner la taille supérieure appropriée de **0,25 mm (0,010 in.)** ou **0,50 mm (0,020 in.)**. Une remise au format avec une de ces tailles supérieures permet d'utiliser le piston et les segments surdimensionnés. Commencer la remise au format avec une barre d'alésage, puis utiliser les méthodes d'alésage du cylindre suivantes :

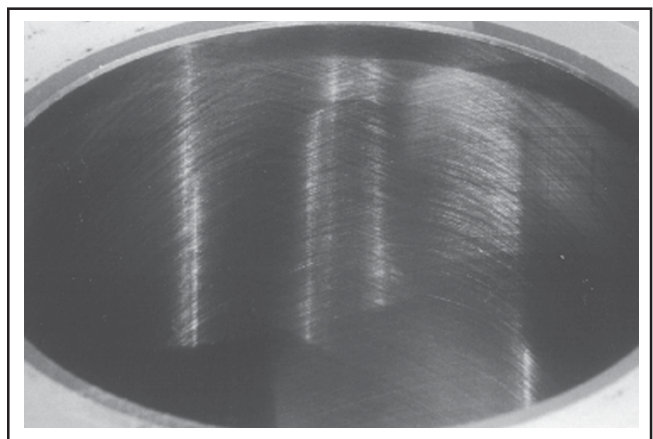
### Réalésage

Bien que la plupart des alésoirs disponibles dans le commerce puissent être utilisés avec des perceuses portables ou à colonne, l'utilisation d'une perceuse à colonne à basse vitesse est recommandée car elle facilite l'alignement de l'alésoir sur le contre-trou du vilebrequin. Le réalésage est optimal à une vitesse d'environ 250 tr/min et 60 coups par minute. Procéder comme suit après avoir mis en place les pierres les plus grossières dans l'alésoir :

1. Introduire l'alésoir dans le trou, le centrer et le régler de manière à ce que les pierres soient en contact avec la paroi du cylindre. L'utilisation d'un agent de coupage-refroidissement est recommandée.
2. Une fois le bord inférieur de chaque pierre positionné au même niveau que le bord le plus bas du trou, démarrer la perceuse et le processus de réalésage. Déplacer l'alésoir de haut en bas tout en remettant au format pour éviter la formation de crêtes coupantes. Vérifier fréquemment la taille.

**REMARQUE !** Les pistons Kohler sont usinés aux tolérances exactes. Quand un cylindre est surdimensionné, il doit être usiné à exactement **0,25 mm (0,010 in.)** ou **0,50 mm (0,020 in.)** de plus que le nouveau diamètre (Section 1). Les pistons de rechange correspondants de Kohler s'adapteront alors parfaitement au cylindre.

3. Quand le trou est à **0,064 mm (0,0025 in.)** de la taille souhaitée, retirer les pierres grossières pour les remplacer par des pierres à brunir. Continuer à utiliser les pierres à brunir jusqu'à ce que le trou soit à **0,013 mm (0,0005 in.)** de la taille souhaitée, puis utiliser les pierres de finition (abrasion de 220-280) et polir le trou à sa taille finale. Une hachure croisée doit être ménagée si le réalésage est effectué correctement. Les hachures doivent se croiser à environ 23-33° par rapport à l'horizontale. Un angle trop obtus risque de faire sauter les segments ou de causer une usure excessive ; un angle trop aigu augmente la consommation d'huile. Voir la Figure 10-3.



**Figure 10-3. Hachure croisée du trou du cylindre après réalésage.**

## Section 10

### Contrôle et reconditionnement

- Une fois le réalésage terminé, contrôler la rondeur, la conicité et la taille du trou. Utiliser un micromètre d'intérieur, un calibre télescopique ou un calibre spécial pour effectuer les mesures. Les mesures doivent être prises sur trois différents points du cylindre : en haut, au centre et en bas. Deux mesures doivent être effectuées (perpendiculaires l'une par rapport à l'autre) sur chacun de ces trois points.

#### Nettoyage de trou du cylindre après le réalésage

Le nettoyage correct des parois du cylindre après le réalésage est essentiel. Les débris laissés dans le trou du cylindre peuvent détruire un moteur en moins d'une heure de fonctionnement après son remontage.

L'opération de nettoyage final doit toujours comprendre un brossage soigneux avec de l'eau chaude additionnée de détergent. Utiliser un détergent puissant capable de dissoudre l'huile tout en continuant à produire de la mousse. Si la mousse disparaît durant le nettoyage, jeter l'eau sale et recommencer le nettoyage avec de l'eau chaude propre et du détergent. Après le brossage, rincer le cylindre avec de l'eau très chaude et propre. Le sécher entièrement et appliquer une fine couche d'huile moteur pour prévenir tout risque de corrosion.

#### Mesure du jeu piston-trou

Avant de replacer le piston dans le cylindre, le jeu doit être contrôlé avec la plus grande précision. Cette mesure est souvent ignorée mais si les jeux ne sont pas compris dans les limites recommandées, une défaillance du moteur est à craindre.

**REMARQUE !** Ne pas utiliser un calibre, trop imprécis, pour mesurer le jeu entre le piston et le trou. Toujours utiliser un micromètre.

Procéder comme suit pour mesurer de manière précise le jeu entre le piston et le trou :

- Utiliser un micromètre pour mesurer le diamètre du piston **6 mm (0,24 in.)** au-dessus du fond de la jupe du piston et perpendiculairement à l'axe du piston (voir la Figure 10-4).

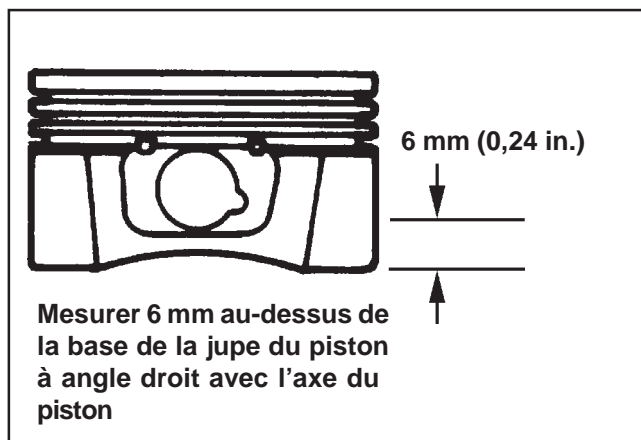


Figure 10-4. Mesure du diamètre du piston.

- Utiliser un micromètre d'intérieur, un calibre télescopique ou un calibre spécial et mesurer le trou du cylindre. Mesurer à environ **63,5 mm (2,5 in.)** sous le sommet du trou perpendiculairement à l'axe du piston.
- Le jeu piston-trou est la différence entre le diamètre du trou et le diamètre du piston (étape 2 moins étape 1).

### Volant

#### Contrôle

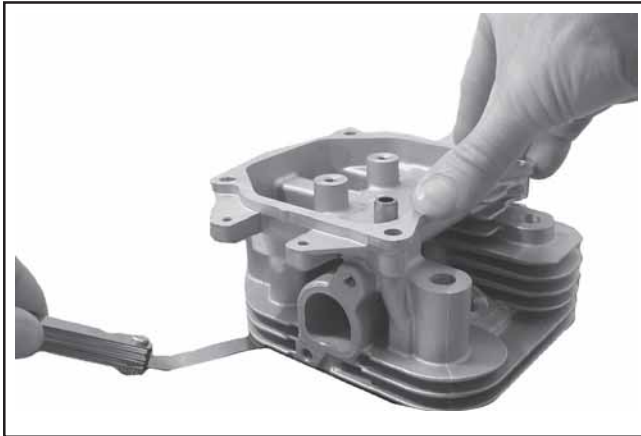
Inspecter le volant pour détecter les fissures et la rainure de clavette pour détecter tout dommage. Remplacer le volant s'il comporte des fissures. Si la clavette du volant ou la rainure de clavette sont endommagées, remplacer le vilebrequin, le volant et la clavette.

Inspecter la couronne du volant pour détecter les fissures et les dommages. Kohler ne fournit pas de couronnes de volant comme pièces détachées. Remplacer le volant si la couronne est endommagée.

### Culasse et soupapes

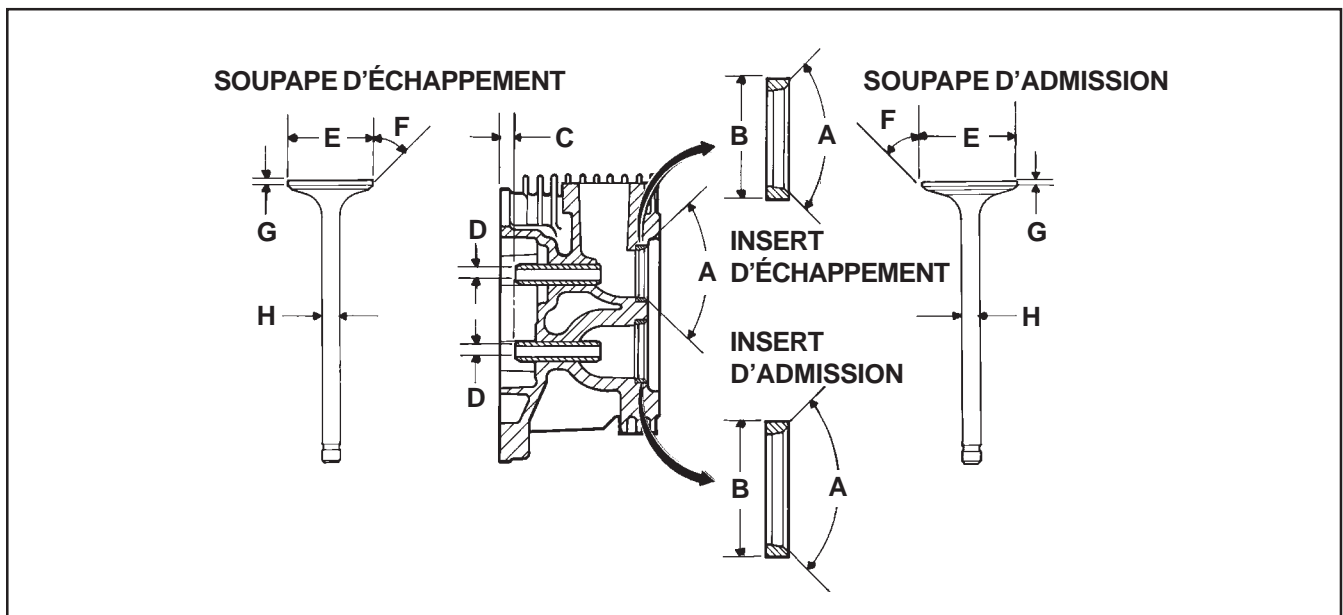
#### Contrôle et révision

Après le nettoyage, contrôler la planéité de la culasse et de la surface correspondante du carter du moteur à l'aide d'une plaque ou d'un morceau de verre et d'un calibre comme montré sur la Figure 10-5. La tolérance de la planéité maximale autorisée est de **0,076 mm (0,003 in.)**.



**Figure 10-5. Contrôle de la planéité de la culasse.**

Inspecter soigneusement les éléments mécaniques de la soupape. Inspecter les ressorts des soupapes et les fixations correspondantes pour détecter tout signe d'usure ou de distorsion. Contrôler les soupapes et leurs sièges pour détecter tout signe de piquage profond, de fissures ou de distorsion. Contrôler le jeu des tiges de soupapes dans les guides. Voir à la Figure 10-6 les éléments et caractéristiques des soupapes.



	Dimension	Admission	Echappement
<b>A</b>	Angle de siège	89°	89°
<b>B</b>	Insert, diamètre extérieur	36,987/37,013 mm (1,4562/1,4572 in.)	32,987/33,013 mm (1,2987/1,2997 in.)
<b>C</b>	Profondeur de guidage	4 mm (0,1575 in.)	6,5 mm (0,2559 in.)
<b>D</b>	Diamètre intérieur du guide	7,038/7,058 mm (0,2771/0,2779 in.)	7,038/7,058 mm (0,2771/0,2779 in.)
<b>E</b>	Diamètre de la tête de soupape	33,37/33,63 mm (1,3138/1,3240 in.)	29,37/29,63 mm (1,1563/1,1665 in.)
<b>F</b>	Angle du collet de soupape	45°	45°
<b>G</b>	Marge de soupape (min.)	1,5 mm (0,0591 in.)	1,5 mm (0,0591 in.)
<b>H</b>	Diamètre de la tige de soupape	6,982/7,000 mm (0,2749/0,2756 in.)	6,970/6,988 mm (0,2744/0,2751 in.)

**Figure 10-6. Éléments des soupapes.**

Des démarrages difficiles ou une perte de puissance accompagnée d'une consommation de carburant élevée peuvent être dus à des soupapes défectueuses. Bien que ces symptômes puissent aussi être attribués à des bagues usées, commencer par retirer et contrôler les soupapes. Une fois les soupapes retirées, nettoyer les

culasses, côtés et tiges des soupapes à l'aide d'une brosse métallique électrique. Contrôler ensuite soigneusement chaque soupape pour détecter les culasses faussées, une corrosion excessive ou des extrémités de tiges usées. Remplacer les soupapes en mauvais état. Une soupape normale et des soupapes en mauvais état sont montrées dans les illustrations suivantes.

## Section 10

### Contrôle et reconditionnement



**Normale** : Après de longues heures de fonctionnement, une soupape peut être reconditionnée et réutilisée si le collet et la marge sont encore en bon état. Si la soupape est usée à une marge inférieure à 1/32", ne pas la réutiliser. La soupape montrée ici a été en service pendant presque 1000 heures dans des conditions de test contrôlées.



**Mauvaise condition** : La soupape montrée ici doit être remplacée. Noter la culasse abîmée, la marge abîmée et trop étroite. Ces défauts peuvent être attribués à un fonctionnement trop intensif ou à de mauvaises conditions de fonctionnement.



**Fuite** : Un meulage pauvre sur le collet et le siège autorise les fuites, résultant en une soupape brûlée d'un seul côté.



**Traces de chauffe** : Les traces de chauffe sur les soupapes d'admission sont normales et ne sont pas dangereuses. Si le siège est en bon état, la soupape peut être réutilisée après avoir été nettoyée.





**Températures excessives de combustion :** Les dépôts blancs vus ici indiquent des températures de combustion élevées généralement dues à un mélange de carburant pauvre.



**Corrosion de la tige :** L'humidité dans le carburant ou la condensation sont les causes les plus courantes de corrosion de la tige. La condensation provient d'une conservation incorrecte durant le remisage. Elle peut aussi être provoquée par des arrêts répétés du moteur avant qu'il ait la possibilité d'atteindre des températures de fonctionnement normales. Remplacer les soupapes corrodées.



**Gomme :** Les dépôts de gomme sont généralement dus à une essence viciée. La gomme est une des causes principales d'adhérence de soupape. La solution consiste à fraiser les guides des soupapes et à nettoyer ou remplacer les soupapes en fonction de leur état.



**Surchauffe :** Une soupape d'échappement soumise à une surchauffe est décolorée dans la zone au-dessus du guide. Des guides usés et des ressorts de soupape défectueux peuvent être à l'origine de la surchauffe. Contrôler également que l'admission d'air n'est pas bouchée et que les ailettes de refroidissement ne sont pas bloquées.

## Section 10

### Contrôle et reconditionnement

#### Guides de soupape

Si un guide de soupape est usé au-delà des recommandations, il ne guide plus la soupape de manière droite. Ceci peut résulter en des côtés ou sièges de soupapes brûlés, une perte de compression et une consommation excessive d'huile.

Pour contrôler le jeu entre le guide et la tige de la soupape, nettoyer soigneusement le guide et mesurer son diamètre intérieur à l'aide d'une jauge à billes. Utiliser ensuite un micromètre d'extérieur pour mesurer le diamètre de la tige de la soupape sur différents points de l'emplacement où elle bouge dans le guide. Utiliser le diamètre de tige le plus large pour calculer le jeu en soustrayant le diamètre de la tige du diamètre du guide. Si le jeu **d'admission** est supérieur à **0,038/0,076 mm (0,0015/0,003 in.)** ou si le jeu d'échappement est supérieur à **0,050/0,0088 mm (0,0020/,0035 in.)**, déterminer si ce jeu excessif est dû à la tige ou au guide de la soupape.

L'usure maximale (diamètre intérieur) du **guide de soupape d'admission** est de **7,134 mm (0,2809 in.)** et **7,159 mm (0,2819 in.)** est l'usure maximale autorisée sur le guide d'échappement. Les guides ne peuvent pas être retirés mais ils peuvent être fraisés à un format supérieur de **0,25 mm (0,010 in.)** avec l'**outil SPX n° d'art. KO1026**. Des soupapes avec des tiges surdimensionnées de 0,25 mm peuvent alors être utilisées.

Si les guides sont compris dans les limites mais si les tiges des soupapes sont usées au-delà des limites fixées, remplacer les soupapes.

#### Sièges de soupape rapportés

Les sièges de soupape rapportés des soupapes d'admission et d'échappement sont en alliage d'acier durci et enfoncés par pression dans la culasse. Les sièges ne sont pas remplaçables mais ils peuvent être reconditionnés s'ils ne sont pas trop piqués ou distordus. S'ils sont fissurés ou très abîmés, la culasse doit être remplacée.

Reconditionner les sièges des soupapes selon les instructions accompagnant la fraise pour sièges de soupape utilisée. Une fraise type est montrée à la Figure 10-7. La coupe finale doit être effectuée à 89° comme indiqué par l'angle du siège de soupape à la Figure 10-6. Si l'angle du collet de soupape est de 45° et si la coupe du siège de soupape est effectuée correctement (à 44,5° soit la moitié de l'angle de 89°), un angle d'interférence de 0,5° (coupe complète de 1,0°) est obtenu avec une pression maximale sur le collet et le siège de la soupape.

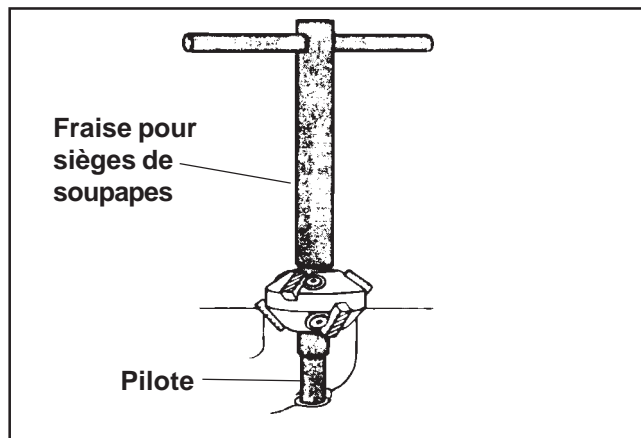


Figure 10-7. Fraise pour sièges de soupapes.

#### Rodage des soupapes

Les soupapes neuves ou reconditionnées doivent être rodées pour assurer une bonne étanchéité. Utiliser un rode-soupape manuel avec ventouse pour le rodage final. Recouvrir le collet de la soupape d'une légère couche de pâte abrasive « fine » et faire tourner la soupape sur son siège à l'aide du rode-soupape. Continuer le meulage jusqu'à ce que les surfaces du siège et du collet soient lisses. Nettoyer soigneusement la culasse dans de l'eau chaude additionnée de savon pour éliminer toute trace de la pâte adhésive. Sécher la culasse et appliquer une fine couche d'huile **SAE 10** pour empêcher toute corrosion.

#### Joint de la tige de soupape d'admission

Ces moteurs utilisent des joints de tige de soupape sur les soupapes d'admission. Toujours utiliser un joint neuf quand les soupapes sont retirées de la culasse. Les joints doivent aussi être remplacés s'ils sont usés ou endommagés. **Ne jamais réutiliser un vieux joint.**

#### Pistons et segments

##### Contrôle

Des éraflures et des rayures sur les pistons et les parois du cylindre se produisent quand les températures intérieures attaquent le point de soudage du piston. Ces températures élevées sont générées par des frictions généralement attribuées à une mauvaise lubrification et/ou à une surchauffe du moteur.

Normalement, une usure très faible est observée dans la zone bossage du piston-axe du piston. Si le piston d'origine et la bielle peuvent être réutilisés après l'installation de nouveaux segments, l'axe d'origine peut aussi être réutilisé mais de nouvelles fixations sont nécessaires pour l'axe du piston. L'axe du piston fait partie de l'unité constituée par le piston ; si l'axe ou le bossage du piston sont usés ou abîmés, un nouveau piston doit être installé.

Une défaillance du segment est généralement indiquée par une consommation excessive d'huile et une fumée d'échappement de couleur bleue. Quand les segments sont défectueux, l'huile pénètre dans la chambre de combustion où elle est brûlée avec le carburant. Une consommation élevée d'huile est aussi observée quand la coupe du segment est incorrecte dans la mesure où le segment ne convient plus à la paroi du cylindre. L'huile n'est plus contrôlée quand les coupes des segments ne sont pas échelonnées durant l'installation.

Quand la température du cylindre est trop élevée, la laque et le vernis s'amassent sur le piston, rendant le segment collant et résultant en une usure rapide. Un segment usé a généralement un aspect brillant et lisse.

Les rayures sur les pistons et les segments sont causées par des matériaux abrasifs tels que le carbone, la poussière ou des morceaux de métaux durs.

Des dommages de détonation se produisent quand une

portion de la charge de carburant s'allume spontanément en raison de la chaleur et de la pression générées peu de temps après l'allumage. Ceci crée deux fronts de flammes qui se rencontrent et explosent en générant des pressions de martelage extrêmes sur une section précise du piston. Les détonations se produisent généralement quand des carburants de faibles octanes sont utilisés.

L'allumage prématuré ou l'allumage de la charge de carburant avant l'étincelle réglée peuvent causer des dommages similaires à ceux d'une détonation. Les dommages causés par un allumage prématuré sont souvent plus importants que ceux dus à une détonation. L'allumage prématuré est causé par un point chaud dans la chambre de combustion à partir de sources telles que des dépôts de carbone, des ailettes bloquées, des soupapes mal scellées ou une bougie de type incorrect.

Voir à la Figure 10-8 les types d'endommagements de piston et de segments les plus courants.



Figure 10-8. Types d'endommagements de piston les plus courants.

## Section 10

### Contrôle et reconditionnement

Des pistons de rechange sont disponibles pour des tailles de trous de cylindre standard, ainsi que pour des formats supérieurs de 0,25 mm (0,010 in.) et 0,50 mm (0,020 in.). Les pistons de rechange comprennent également des segments de piston et des axes de piston.

Des segments de piston de rechange sont disponibles pour des tailles standard, ainsi que pour des formats de pistons supérieurs de 0,25 mm (0,010 in.) et 0,50 mm (0,020 in.). Toujours utiliser des segments de piston neufs lors de l'installation de nouveaux pistons. Ne jamais utiliser de vieux segments.

Tenir compte des points suivants lors de la révision des segments de piston :

1. Le trou du cylindre doit être nettoyé avant la mise en place des kits de remplacement des segments de piston.
2. Si le trou du cylindre ne nécessite pas de réalésage et si l'ancien piston est encore dans les limites d'usure et sans marques ou éraflures, l'ancien piston peut être réutilisé.
3. Retirer les anciens segments et nettoyer les gorges. **Ne jamais réutiliser de vieux segments.**
4. Avant de mettre en place les segments sur le piston, placer chacun des segments supérieurs dans les gorges correspondantes sur le trou du cylindre et contrôler le jeu à la coupe du segment. (Voir la Figure 10-9.) Comparer le jeu du segment aux indications listées à la Section 1.

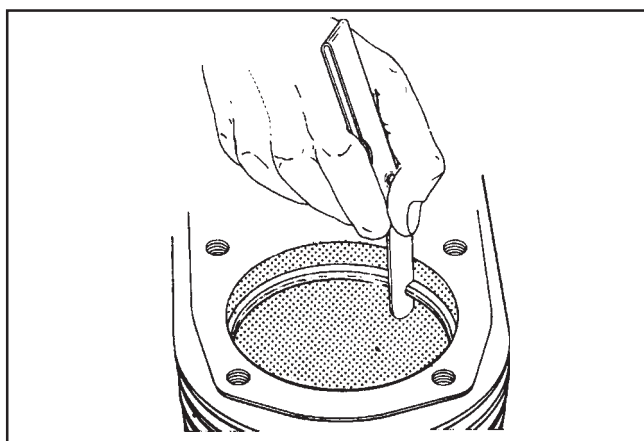


Figure 10-9. Mesure du jeu à la coupe du segment de piston.

5. Une fois les nouveaux segments de compression (du haut et du centre) installés sur le piston, contrôler le jeu entre le piston et le côté du segment. Comparer le jeu aux indications listées à la Section 1. Si le jeu latéral est supérieur aux limites autorisées, un piston neuf doit être utilisé. Voir la Figure 10-10.



Figure 10-10. Mesure du jeu latéral du segment de piston.

#### Installation de segments de piston neufs

Procéder comme suit pour installer de nouveaux segments de piston :

**REMARQUE !** Les segments doivent être installés correctement. Des instructions d'installation sont généralement incluses dans les kits de nouveaux segments. Suivre soigneusement ces instructions. Utiliser un extracteur de segments pour mettre en place les segments (voir la Figure 10-11). Commencer par installer le segment racleur inférieur (commande de l'huile) et terminer par le segment de compression supérieur. Se référer à la Figure 10-12.

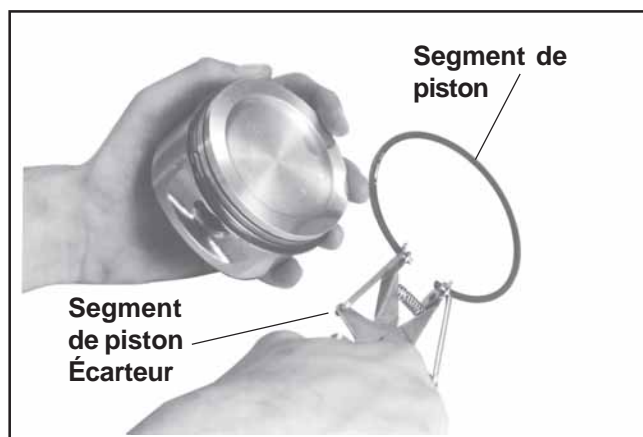
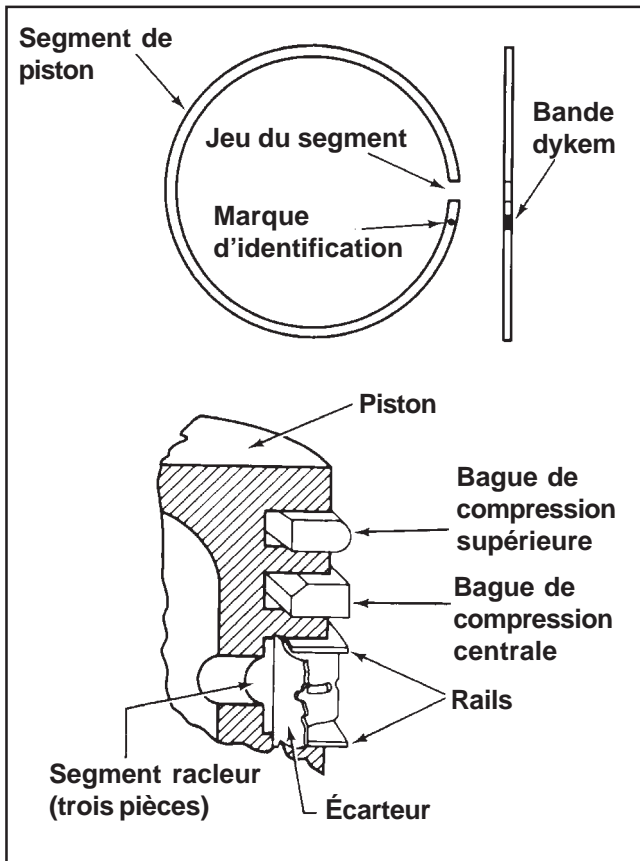


Figure 10-11. Installation des segments de piston.





**Figure 10-12. Installation des segments de piston.**

1. Segment racleur (gorge inférieure) : Installer l'écarteur puis les rails. Vérifier que les extrémités de l'écarteur ne se chevauchent pas.
2. Segment de compression central (gorge centrale) : Installer le segment central à l'aide d'un outil d'installation pour segment de piston. Vérifier que la marque d'identification est orientée vers le haut ou que la bande dykem (s'il y en a une) est à gauche de la coupe du segment.
3. Segment de compression supérieur (gorge supérieure) : Installer le segment supérieur à l'aide d'un outil d'installation pour segment de piston. Vérifier que la marque d'identification est orientée vers le haut ou que la bande dykem (s'il y en a une) est à gauche de la coupe du segment.

### **Bielles**

Tous ces moteurs utilisent des bielles en tube rétreint.

#### **Contrôle et révision**

Contrôler la surface d'appui (grosse extrémité) pour détecter les éraflures et toute usure excessive et contrôler les jeux latéraux (voir la Section 1 « Caractéristiques, tolérances et couples spéciaux »). Remplacer la bielle et le tube en cas d'usure excessive.

Des bielles de rechange sont disponibles dans des dimensions standard et dans une taille inférieure de **0,25 mm (0,010 in.)**. Les petites bielles de **0,25 mm (0,010 in.)** peuvent être identifiées grâce à une marque sur la partie inférieure de la tige. Toujours indiquer les informations appropriées sur les pièces afin que les pièces de rechange correctes soient utilisées.

### **Poussoirs hydrauliques**

#### **Contrôle**

Inspecter la surface de la base des poussoirs hydrauliques pour détecter tout signe d'usure et tout dommage. Si les poussoirs doivent être remplacés, appliquer une couche généreuse de lubrifiant Kohler **25 357 14-S** sur la base de chaque poussoir neuf avant de le mettre en place.

#### **« Purge » des poussoirs**

Afin de prévenir toute déformation des poussoirs et toute rupture du culbuteur, il est important de « purger » tout excès d'huile dans les poussoirs hydrauliques avant de les installer.

1. Couper un morceau de 50-75 mm (2-3 in.) à l'extrémité d'un vieux poussoir et le placer dans une perceuse à colonne.
2. Placer un chiffon ou une serviette sur la table de la perceuse et placer le filtre (extrémité ouverte vers le haut) sur la serviette.
3. Abaisser le poussoir jusqu'à ce qu'il touche le piston du filtre. « Pomper » lentement le piston deux ou trois fois pour forcer l'huile à travers le trou d'admission sur le côté du filtre.

### **Montage du carter inférieur**

#### **Contrôle**

Inspecter le joint d'huile du carter inférieur et le retirer s'il est usé ou endommagé. Un nouveau joint d'huile doit être installé une fois le carter inférieur monté sur le carter du moteur. Voir « Installation d'un joint d'huile dans le carter inférieur » à la Section 11.

Inspecter la surface du roulement principal pour détecter tout signe d'usure et tout dommage (voir la Section 1 « Caractéristiques, tolérances et couples spéciaux »). Remplacer le carter inférieur si nécessaire.

### **Régulateur (interne)**

#### **Contrôle**

Inspecter les dents du réducteur du régulateur. Remplacer le réducteur s'il est usé, ébréché ou si des dents sont absentes. Inspecter les poids du régulateur. Ils doivent bouger librement dans le réducteur du régulateur.



## Section 10

### Contrôle et reconditionnement

#### Démontage

Le réducteur du régulateur **doit** être remplacé une fois qu'il est retiré du carter inférieur.

**REMARQUE !** Le réducteur du régulateur est maintenu sur l'arbre par de petits ergots moulés dans le réducteur. Une fois le réducteur retiré de l'arbre, ces ergots sont détruits et le réducteur doit être remplacé. Ne retirer donc le réducteur que si nécessaire.

1. Retirer le réducteur du régulateur et la goupille de régulation. Voir la Figure 10-13.

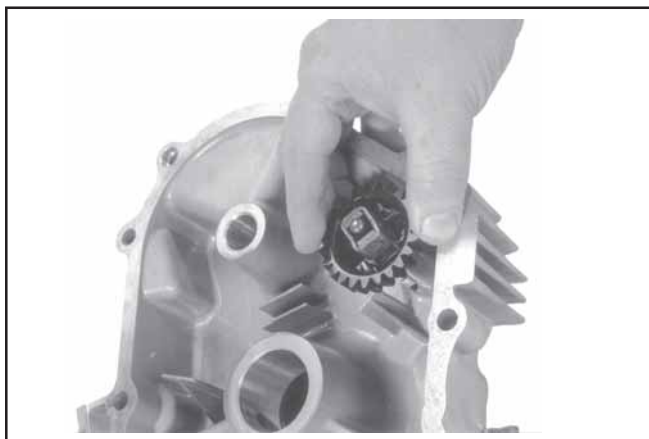


Figure 10-13. Dépose du réducteur du régulateur.

2. Retirer la rondelle de butée située sous le régulateur.
3. Inspecter soigneusement l'arbre du réducteur du régulateur et ne le remplacer que s'il est abîmé. Une fois l'arbre abîmé retiré, enfoncer l'arbre de rechange dans la plaque de fermeture à la profondeur indiquée à la Figure 10-14.

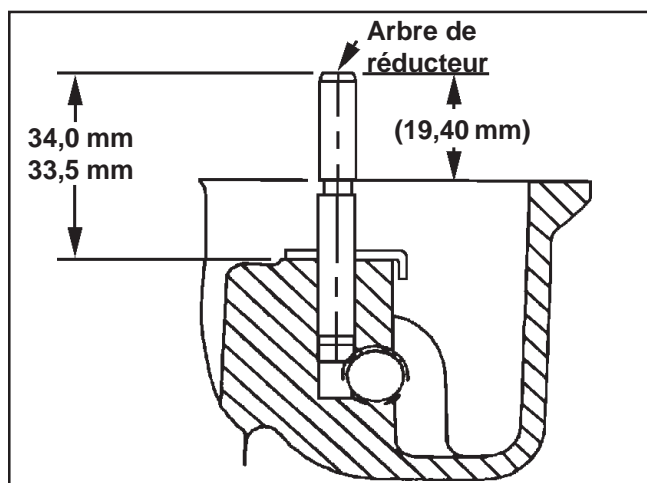


Figure 10-14. Profondeur d'installation de l'arbre du régulateur.

#### Remontage

1. Installer la rondelle de butée de la languette de blocage sur l'arbre du réducteur du régulateur avec la languette vers le bas.
2. Positionner le dispositif de régulation dans l'unité réducteur du régulateur/volant et glisser les deux dans l'arbre du régulateur.

#### Pompe à huile

##### Démontage

1. Retirer les deux vis hexagonales à brides.
2. Retirer la pompe à huile du carter inférieur.

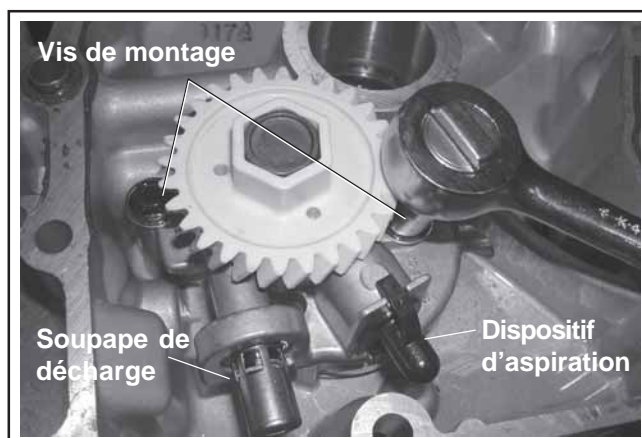


Figure 10-15. Dépose de la pompe à huile.

3. Retirer les rotors de la pompe à huile. Si un dispositif d'aspiration en plastique est utilisé (voir les Figures 10-15 et 10-17), décrocher le clip de blocage et le sortir prudemment du carter de la pompe à huile.
4. Si la soupape de décharge est comme celle montrée à la Figure 10-16, sortir la goupille pour retirer le piston et le ressort de la soupape de décharge de la pression d'huile. Voir les procédures suivantes de contrôle et de montage.

Si la soupape de décharge est une unité attachée au carter de la pompe à huile (voir les Figures 10-15 et 10-17), ne pas essayer de la retirer. En cas de problème avec la soupape de décharge, la pompe à huile doit être remplacée.



Figure 10-16. Pompe à huile, dispositif d'aspiration d'huile et soupape de décharge (modèle original).

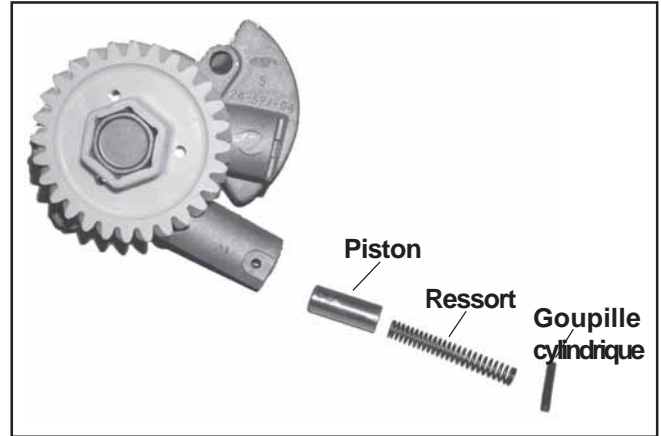


Figure 10-18. Ressort et piston de la soupape de décharge de la pression d'huile.



Figure 10-17. Pompe à huile, dispositif d'aspiration d'huile en plastique et soupape de décharge en une seule unité (modèle le plus récent).

### Contrôle

Inspecter le carter de la pompe à huile, l'engrenage et les rotors pour détecter les entailles, bavures ou tout dommage visible. Si des éléments sont usés ou endommagés, remplacer la pompe à huile.

Inspecter le piston de la soupape de décharge de la pression. Il ne doit comporter ni entailles ni bavures.

Contrôler le ressort pour détecter tout signe d'usure ou de déformation. La longueur libre du ressort doit être d'environ 47,4 mm (1,8 in.). Remplacer le ressort s'il est déformé ou usé. Voir la Figure 10-18.

### Remontage

1. Installer le ressort et piston de la soupape de décharge de la pression d'huile.
2. Installer le dispositif d'aspiration d'huile sur le corps de la pompe. Graisser le joint torique avec de l'huile et vérifier qu'il reste dans l'évidement quand le dispositif d'aspiration d'huile est installé.
3. Installer les rotors d'huile.
4. Attacher le corps de la pompe au carter inférieur à l'aide de deux vis hexagonales à brides. Serrer les vis hexagonales à brides comme suit :  
  
Première installation : 10,7 N·m (95 in. lb)  
Toutes les réinstallations : 6,7 N·m (60 in. lb.)
5. Après le serrage, tourner le réducteur et vérifier sa liberté de mouvement. Vérifier qu'il n'est pas bloqué. En cas de blocage, desserrer la vis, repositionner la pompe, resserrer les vis hexagonales à brides et contrôler de nouveau le mouvement.

## Section 10

### Contrôle et reconditionnement

#### Modification du reniflard

Le reniflard est conçu pour contrôler la quantité d'huile dans la zone de la culasse et maintenir le vide nécessaire dans le carter moteur.

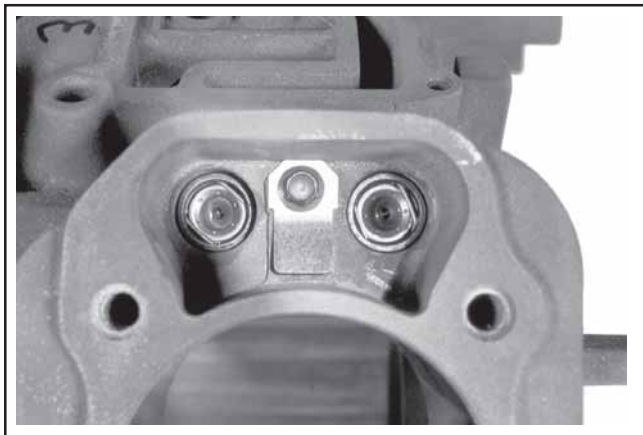


Figure 10-19. Carter moteur avec tube du reniflard.

Une butée et un tube en acier à ressort sont montés de chaque côté du carter du moteur entre les trous des pousoirs hydrauliques (voir la Figure 10-19). Quand les pistons descendent, l'air est poussé le long des tiges dans les cavités de la culasse. Sur le cylindre #2, l'extrémité supérieure de la culasse étant complètement scellée par le couvercle du culbuteur, une faible pression positive est créée dans la cavité de la culasse. Le couvercle de culbuteur #1 comporte un trou de ventilation. Le raccord inférieur du réservoir d'un séparateur d'huile est inséré dans le trou avec un passe-fils. Un tuyau de reniflard retourne à la base du filtre à air depuis le raccord supérieur du réservoir. L'air passant dans la cavité de culasse #1 est filtré par le séparateur d'huile avant d'être aspiré dans l'admission d'air (voir la Figure 10-20).

Le mouvement vers le haut des pistons ferme les tiges et crée un faible vide dans le carter inférieur du moteur. La combinaison de faible pression en haut et de faible vide en bas force toute accumulation d'huile hors de la section de la culasse #2 dans le carter du moteur. Sur le côté #1, la pression atmosphérique est au-dessus et le vide dessous et l'huile est envoyée vers le carter du moteur.



Figure 10-20. Séparateur d'huile.

#### Joint de l'arbre intermédiaire du régulateur

Si le joint de l'arbre intermédiaire du régulateur est endommagé et/ou fuit, le remplacer de la manière suivante.

Retirer le joint d'huile du carter du moteur et le remplacer par un joint neuf. Installer le nouveau joint à la profondeur indiquée à la Figure 10-21.

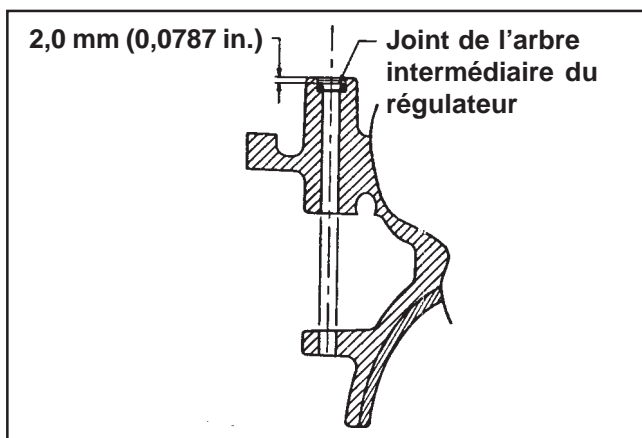


Figure 10-21. Installation du joint d'huile de l'arbre intermédiaire.

# Section 11

## Remontage

### Généralités

**REMARQUE !** S'assurer que le moteur est assemblé dans le respect des couples de serrage indiqués et des séquences de serrage et des jeux. Le non-respect de ces indications peut résulter en une usure prématurée ou de graves avaries du moteur. Toujours utiliser des joints neufs

Vérifier que le produit de nettoyage n'a pas laissé de traces sur les éléments avant de remonter le moteur et de le mettre en service. Même de petites quantités de ces produits suffisent pour influencer sur les propriétés de graissage de l'huile moteur.

Contrôler le carter inférieur, le carter du moteur, les culasses et les couvercles des soupapes afin d'être certain que tous les restes de l'ancien joint RTV ont été éliminés. Pour éliminer les restes de joints, utiliser un produit spécial, du diluant pour laque ou un produit pour éliminer la peinture. Nettoyer la surface avec de l'alcool isopropyle, de l'acétone, etc. ou un agent de nettoyage pour contacts électriques.

### Séquence de remontage type

La séquence suivante est proposée pour remonter complètement le moteur. Cette procédure suppose que tous les composants sont neufs ou ont été reconditionnés et que tout le travail d'assemblage des composants a été effectué. Cette procédure peut varier en fonction des options ou des équipements spéciaux. Les détails des procédures sont présentés ci-dessous.

1. Installer le joint d'huile côté volant.
2. Installer l'arbre intermédiaire du régulateur.
3. Installer le vilebrequin.
4. Installer les bielles avec pistons et segments de piston.
5. Installer l'arbre à cames.
6. Installer le carter inférieur.
7. Installer le stator et les plaques de support.
8. Installer le volant.
9. Installer le ventilateur et la grille.
10. Installer les poussoirs hydrauliques.
11. Installer les culasses.
12. Installer les culbuteurs et les poussoirs.
13. Installer le collecteur d'admission.
14. Installer les modules d'allumage.

15. Installer le couvercle du reniflard et les chicanes internes.
16. Installer le carter du ventilateur et les chicanes externes.
17. Installer les couvercles de soupape.
18. Installer le carburateur.
19. Installer les commandes externes du régulateur.
20. Installer les commandes de l'accélérateur.
21. Installer le moteur du démarreur électrique.
22. Installer la pompe à carburant.
23. Installer le pressostat Oil Sentry™.
24. Installer le panneau de commande.
25. Installer le filtre à air (voir le section 4).
26. Installer le silencieux.
27. Installer le radiateur d'huile.
28. Installer le filtre à huile et remplir le carter moteur d'huile.
29. Connecter les câbles des bougies.

### Installation du joint d'huile côté volant

1. Vérifier que le trou du joint du carter du moteur est propre et ne comporte ni entailles ni bavures. Voir la Figure 11-1.



**Figure 11-1. Trou du joint du carter du moteur.**

2. Appliquer une légère couche d'huile moteur sur le diamètre externe du joint d'huile.
3. Introduire le joint d'huile dans le carter du moteur à l'aide d'un outil de montage pour joints. Vérifier que le joint d'huile est placé correctement et bien droit dans le trou et que l'outil atteint le fond du carter du moteur. Voir la Figure 11-2.



## Section 11

### Remontage



Figure 11-2. Installation du joint d'huile dans le carter du moteur.

#### Installation de l'arbre intermédiaire du régulateur

1. Lubrifier les surfaces d'appui de l'arbre intermédiaire du régulateur dans le carter du moteur avec de l'huile moteur.
2. Glisser la rondelle inférieure sur l'arbre intermédiaire du régulateur et installer l'arbre depuis l'intérieur du carter du moteur.
3. **Arbre de régulateur de 6 mm.** Installer la rondelle, puis insérer le clips dans le petit trou du bas de l'arbre intermédiaire du régulateur. Voir les Figures 11-3 et 11-4.

**Arbre de régulateur de 8 mm.** Installer la rondelle en nylon sur l'arbre intermédiaire du régulateur, puis la bague de maintien. Maintenir l'arbre intermédiaire en position, placer un calibre de 0,50 mm (0,020 in.) sur la rondelle en nylon et pousser la bague de maintien sur l'arbre. Retirer le calibre qui a servi à établir le jeu d'extrémité correct. Voir les Figures 11-5 et 11-6.

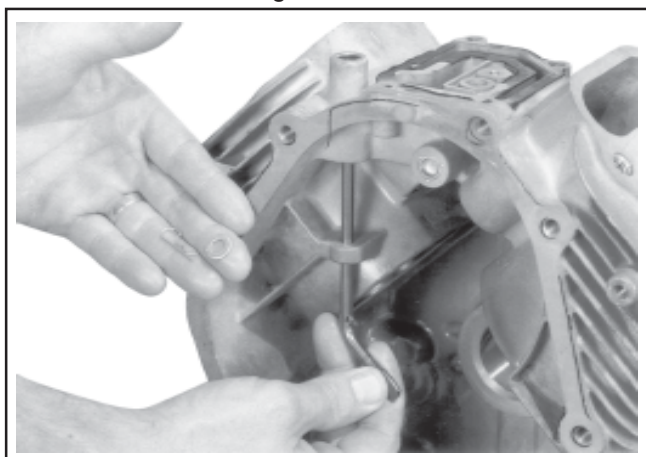


Figure 11-3. Installation de l'arbre intermédiaire de 6 mm du régulateur.

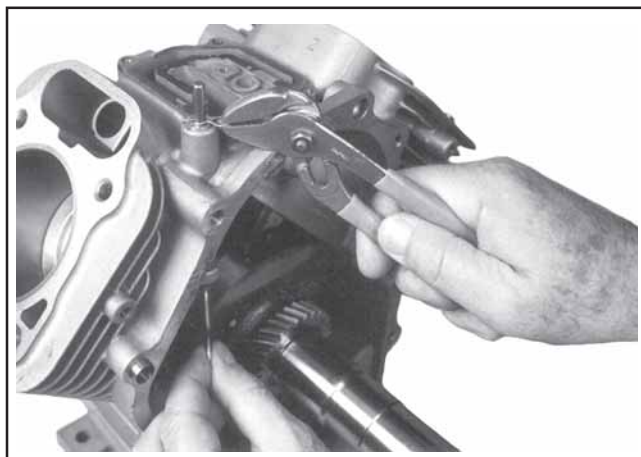


Figure 11-4. Installation du clip de l'arbre intermédiaire du régulateur (arbre de 6 mm).



Figure 11-5. Installation de l'arbre intermédiaire de 8 mm du régulateur.



Figure 11-6. Installation de la broche de l'arbre intermédiaire du régulateur (arbre de 8 mm).



### Installation du vilebrequin

1. Glisser prudemment l'extrémité volant du vilebrequin à travers le roulement principal du carter du moteur. Voir la Figure 11-7.

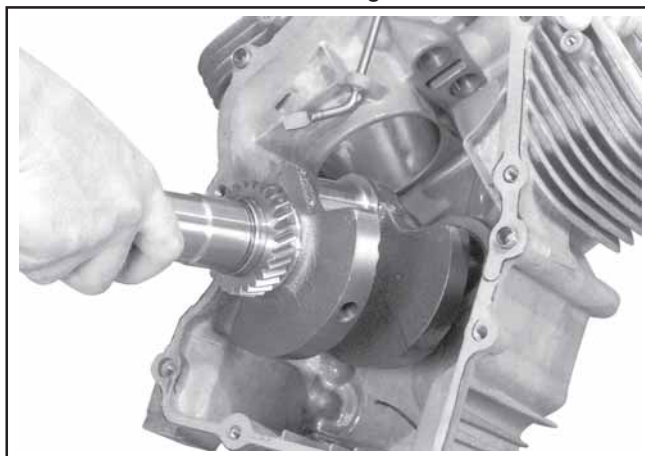


Figure 11-7. Installation du vilebrequin dans le carter du moteur.

### Installation des bielles avec pistons et segments de piston

REMARQUE ! Le carter des cylindres comporte un numéro. Vérifier que le piston, la bielle et le capuchon d'extrémité sont installés dans le trou de cylindre approprié selon le marquage du démontage. Ne pas mélanger les chapeaux de bielle et les bielles.

REMARQUE ! Il est essentiel que le piston/la bielle soient orientés correctement dans le moteur. Une mauvaise orientation peut causer une usure prématurée ou de graves avaries du moteur. Vérifier que les pistons et les bielles sont assemblés exactement comme montré sur la Figure 11-8.

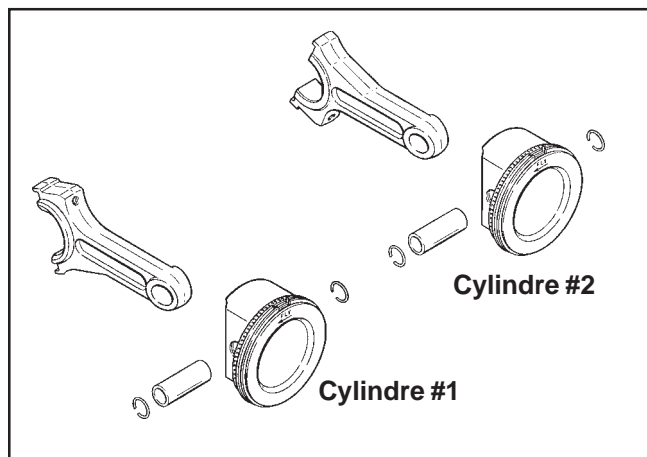


Figure 11-8. Sens de montage correct du piston et de la bielle.

1. Insérer les segments de piston dans les gorges jusqu'à ce que les coupes de segment soient à un angle de 120°. Les rails de la bague de commande de l'huile doivent aussi être alternés.
2. Graisser le trou du cylindre, le piston et les segments de piston avec de l'huile moteur. Comprimer les segments de piston à l'aide d'un outil de compression pour segments.
3. Graisser les surfaces d'appui des tourillons du vilebrequin et de la bielle avec de l'huile moteur.
4. Vérifier que le marquage « FLY » du piston est en face du côté volant du moteur. Taper légèrement avec un marteau au manche en caoutchouc sur le piston pour l'enfoncer dans le cylindre comme montré sur la Figure 11-9. Veiller à ce que les rails de la bague de commande de l'huile ne sautent pas entre le fond du compresseur et le haut du cylindre.

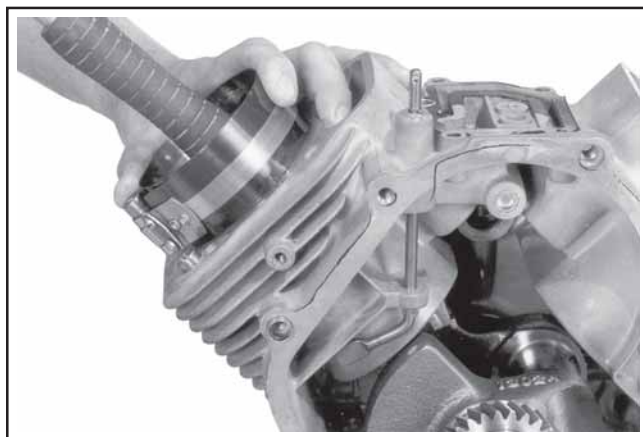


Figure 11-9. Installation du piston à l'aide d'un compresseur de bague.

5. Installer le capuchon de bielle interne sur la bielle à l'aide des deux vis hexagonales à brides. Trois différents types de boulons pour bielles ont été utilisés et chaque boulon a son propre couple de serrage. Si des boulons de 8 mm sont utilisés, serrer par étapes à un couple de **22,7 N·m (200 in. lb.)**. Si des boulons noyés de 8 mm sont utilisés, serrer par étapes à un couple de **14,7 N·m (130 in. lb.)**. Si des boulons droits de 6 mm sont utilisés, serrer par étapes à un couple de **11,3 N·m (100 in. lb.)**. Des instructions illustrées sont fournies dans l'emballage de la bielle. Voir les Figures 11-10 et 11-11.

REMARQUE ! Aligner le chanfrein de la bielle sur celui de son chapeau. Une fois installées, les sections plates des bielles doivent être les unes en face des autres. Les sections avec les rebords surélevés doivent être tournées vers l'extérieur.

## Section 11

### Remontage



Figure 11-10. Chapeaux et boulons de bielle.

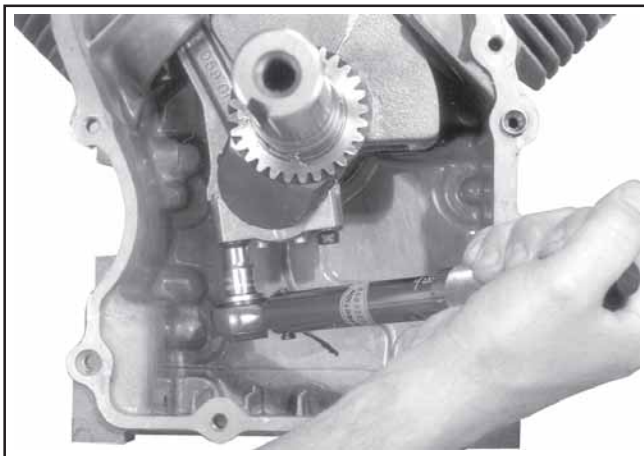


Figure 11-11. Installation du chapeau de bielle.

6. Répéter la procédure ci-dessus pour l'autre bielle et l'autre piston.

#### Installation de l'arbre à cames

1. Appliquer une couche généreuse de lubrifiant pour arbre à cames (Kohler n° d'art. 25 357 14-S) sur chacun des bossages des engrenages. Graisser les surfaces d'appui du carter du moteur et de l'arbre à cames avec de l'huile moteur. Voir la Figure 11-12.



Figure 11-12. Appliquer du lubrifiant pour arbre à cames sur les bossages des engrenages.

2. Positionner la marque du réducteur du vilebrequin sur la position 12 heures.
3. Tourner l'arbre intermédiaire du régulateur dans le sens des aiguilles d'une montre jusqu'à ce que l'extrémité inférieure (lame) repose contre le fond du cylindre. Vérifier que l'arbre intermédiaire reste sur cette position durant l'installation de l'arbre à cames. Voir la Figure 11-13.
4. Glisser l'arbre à cames sur la surface d'appui du carter du moteur en positionnant le repère de calage du pignon de l'arbre à cames à la position 6 heures. Vérifier que les repères du pignon de l'arbre à cames et du train de prise du vilebrequin sont bien alignés. Voir la Figure 11-13.

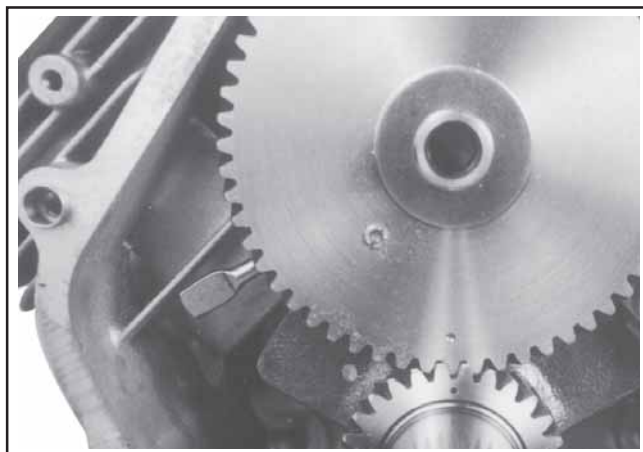


Figure 11-13. Alignement des repères de calage du vilebrequin et de l'arbre à cames.

### Réglage du jeu axial de l'arbre à cames

1. Installer la cale retirée durant le démontage sur l'arbre à cames.
2. Positionner l'outil de contrôle du jeu axial sur l'arbre à cames. Voir la Figure 11-14.



Figure 11-14. Contrôle du jeu axial de l'arbre à cames.

3. Appliquer une pression sur l'outil de contrôle du jeu axial (pousser l'arbre à cames vers le vilebrequin). Utiliser un calibre pour mesurer le jeu axial de l'arbre à cames entre la cale et l'outil de contrôle du jeu axial. Le jeu axial de l'arbre à cames doit être de **0,076/0,127 mm (0,003/0,005 in.)**.
4. Si le jeu axial de l'arbre à cames n'est pas compris dans les limites autorisées, retirer l'outil de contrôle du jeu et remplacer la cale si nécessaire.

Plusieurs cales de codes couleurs différents sont disponibles.

**Blanc :** 0,69215/0,73025 mm (0,02725/0,02875 in.)

**Bleu :** 0,74295/0,78105 mm (0,02925/0,03075 in.)

**Rouge :** 0,79375/0,83185 mm (0,03125/0,03275 in.)

**Jaune :** 0,84455/0,88265 mm (0,03325/0,03475 in.)

**Vert :** 0,89535/0,99345 mm (0,03525/0,03675 in.)

**Gris :** 0,94615/0,98425 mm (0,03725/0,03875 in.)

**Noir :** 0,99695/1,03505 mm (0,03925/0,04075 in.)

5. Remettre en place l'outil de contrôle et contrôler de nouveau le jeu axial.

### Pompe à huile

La pompe à huile est montée à l'intérieur du carter inférieur. Si une révision est nécessaire et si la pompe à huile a été retirée, voir les procédures d'assemblage à « Assemblage de la pompe à huile » à la section 10.

### Régulateur

Le régulateur est situé à l'intérieur du carter inférieur. Si une révision est nécessaire et si la pompe à huile a été retirée, voir les procédures d'assemblage à « Assemblage de la pompe à huile » à la section 10.

### Installation du joint d'huile dans le carter inférieur

1. Contrôler pour vérifier qu'il n'y a ni entailles ni bavures dans le trou du vilebrequin du carter inférieur.
2. Appliquer une légère couche d'huile moteur sur le diamètre externe du joint d'huile.
3. Introduire le joint d'huile dans le carter inférieur à l'aide d'un outil de montage pour joints. Vérifier que le joint d'huile est installé bien droit dans le trou à la profondeur indiquée aux Figures 11-15 et 11-16.



Figure 11-15. Installation du joint d'huile dans le carter inférieur.

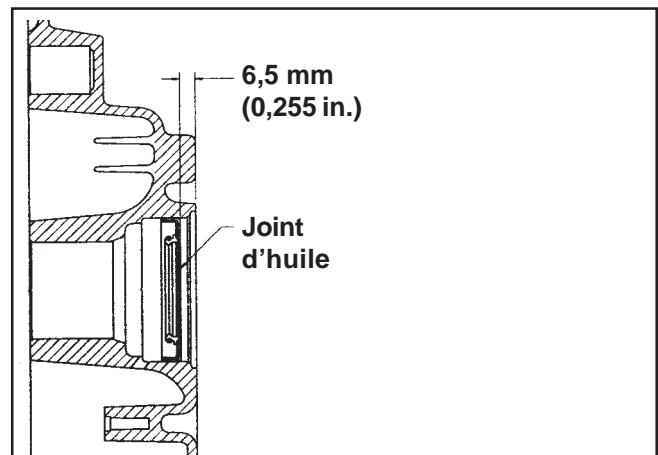


Figure 11-16. Profondeur du montage du joint d'huile dans le carter inférieur.

## Section 11

### Remontage

#### Carter inférieur

Du joint RTV est utilisé entre le carter inférieur et le carter du moteur sur les moteurs CV17-23. Les moteurs CV25-745 utilisent un joint spécial pour carter inférieur. Voir les pages 2.2 pour une liste des joints agréés. Toujours utiliser du joint frais. L'utilisation d'un joint périmé peut causer des fuites.

1. Vérifier que les surfaces d'étanchéité ont été nettoyées et préparées comme décrit au début de la Section 10 ou dans le Bulletin de Service 252.
2. Vérifier que les surfaces d'étanchéité du carter inférieur et du carter du moteur ne comportent ni entailles ni bavures.
3. Appliquer un cordon d'enduit de 1,5 mm (1/16 in.) sur la surface d'étanchéité du carter inférieur des moteurs CV17-23. Voir la Figure 11-17 pour l'application du joint. Utiliser un joint pour les moteurs CV25-745.

Appliquer un cordon d'enduit de 1,5 mm (1/16 in.)

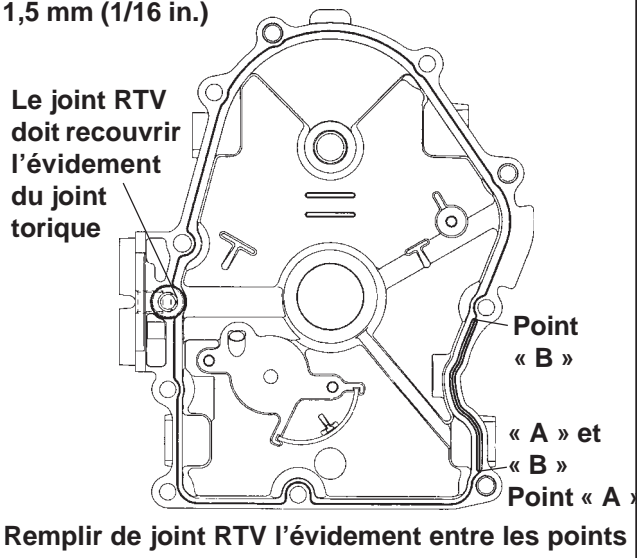


Figure 11-17. Application du joint du carter inférieur CV17-23.

4. Vérifier que l'extrémité de l'arbre intermédiaire du régulateur repose au fond du cylindre 2 à l'intérieur du carter du moteur. Voir la Figure 11-13.
5. Installer le carter inférieur sur le carter du moteur. Mettre en place prudemment l'arbre à cames avec la cale et le vilebrequin dans les roulements qui leur sont destinés. Faire pivoter le vilebrequin pour engager la pompe à huile et les trains de prise du régulateur.

6. Monter les dix vis hexagonales à brides attachant le carter inférieur au carter du moteur. Serrer les fixations selon la séquence de la Figure 11-18 au couple **24,4 N·m (216 in. lb.)**. Sur certains moteurs, une des dix vis de montage est plaquée. La vis plaquée est en principe monté dans le trou #6 montré à la Figure 11-18.

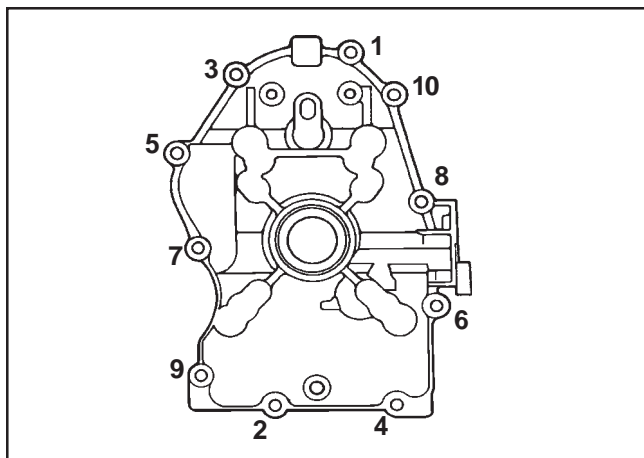


Figure 11-18. Séquence de serrage des fixations du carter inférieur.



Figure 11-19. Couple de serrage des fixations du carter inférieur.

#### Installation du stator et des plaques de support

1. Appliquer du joint pour tuyaux avec Teflon® (Loctite® n° 59241 ou similaire) sur les trous de montage du stator.
2. Positionner le stator en alignant les trous de montage afin que les câbles se retrouvent au fond vers le carter du moteur.
3. Monter et serrer les deux vis hexagonales au couple de **6,2 Nm (55 in. lb.)**. Voir la Figure 11-20.



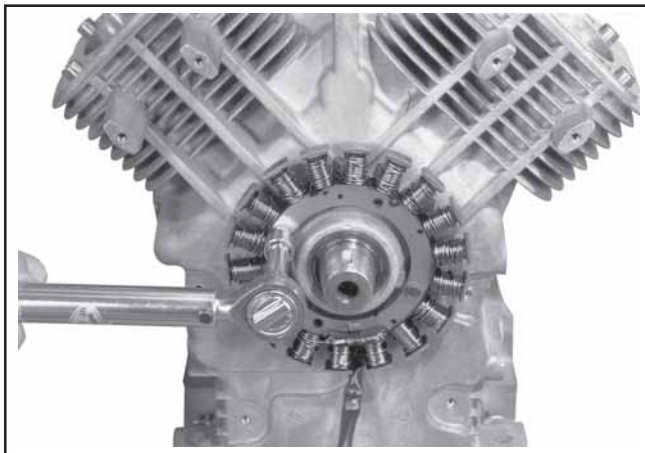


Figure 11-20. Installation du stator.

4. Passer les câbles du stator dans le passage du carter du moteur puis mettre en place les plaques de support et le couvercle du câble du stator (s'il y en a un). Attacher à l'aide de quatre vis hexagonales à brides. Voir les Figures 11-21 et 11-22. Serrer les vis au couple de **7,3 N·m (65 in. lb.)**.

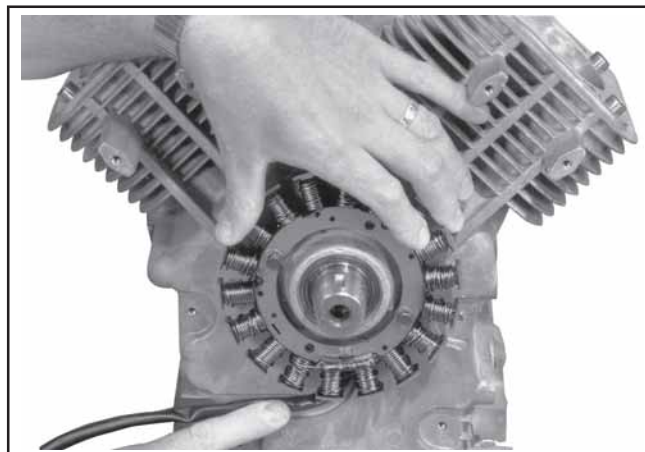


Figure 11-21. Passage des câbles du stator dans l'évidement.



Figure 11-22. Installation des plaques de support et du couvercle du câble du stator.

### Installation du volant

**⚠ AVERTISSEMENT ! L'endommagement du vilebrequin et du volant peut causer des blessures personnelles !**

*L'utilisation des méthodes incorrectes lors de l'installation du volant risque de causer des fissures ou d'endommager le vilebrequin et/ou le volant. Ceci ne cause pas seulement des avaries graves du moteur mais peut aussi résulter en des blessures personnelles si les fragments sont expulsés hors du moteur. Toujours respecter les précautions et méthodes suivantes lors de l'installation du volant.*

**REMARQUE !** Avant d'installer le volant, vérifier que l'extrémité du vilebrequin et le moyeu du volant sont propres, secs et ne comportent aucune trace de lubrifiant. La présence de lubrifiant peut provoquer des contraintes sur le volant qui peut être endommagé quand la vis à brides est serrée selon les recommandations.

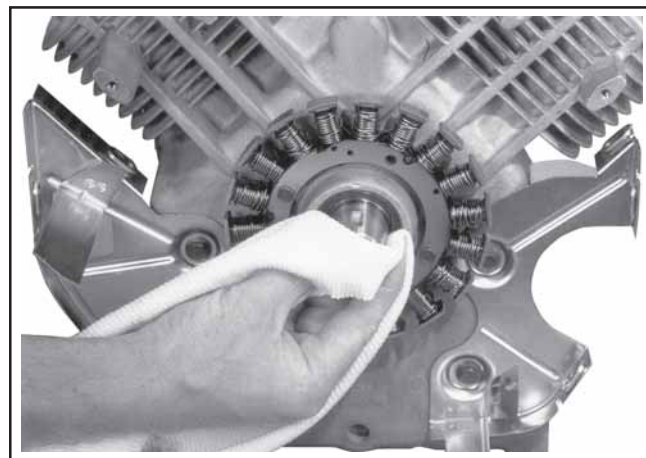


Figure 11-23. Nettoyage et séchage du tenon du vilebrequin.

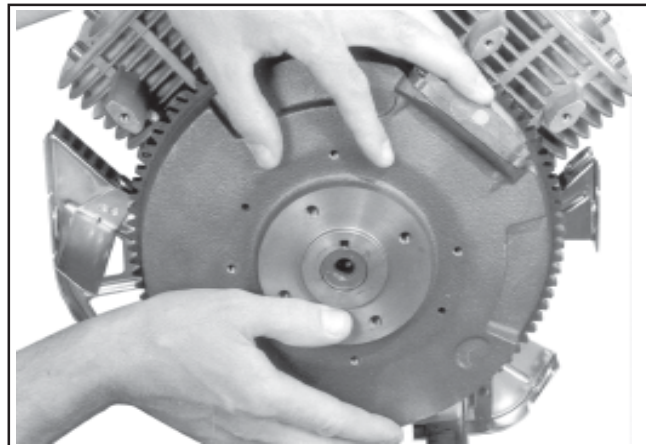


Figure 11-24. Aligner soigneusement la rainure à clavette sur la clavette.

1. Installer la clavette Woodruff dans la rainure du vilebrequin. Vérifier que la clavette est bien installée et parallèle au tenon d'arbre.



## Section 11

### Remontage

REMARQUE ! Vérifier que la clavette du volant est installée correctement dans la rainure à clavette. Le volant peut être fissuré ou endommagé si la clavette n'est pas installée correctement.

2. Installer le volant sur le vilebrequin en veillant à ne pas déplacer la clavette Woodruff. Voir la Figure 11-21.
3. Monter la vis hexagonale à bride et la rondelle.
4. Utiliser une clé pour volant ou un outil de maintien pour tenir le volant. Serrer la vis hexagonale à bride attachant le volant au vilebrequin au couple de **66,4 N·m (49 ft. lb.)**. Voir la Figure 11-25.



Figure 11-25. Montage et serrage de la fixation du volant.

#### Installation du ventilateur et de la grille

1. Monter le ventilateur sur le volant à l'aide des quatre vis hexagonales à brides (moteur avec grille en plastique).

REMARQUE ! Positionner les butées de positionnement situées à l'arrière du ventilateur dans les logements du volant. Voir la Figure 11-26.

2. Serrer les vis au couple de **9,9 N·m (88 in. lb.)**.

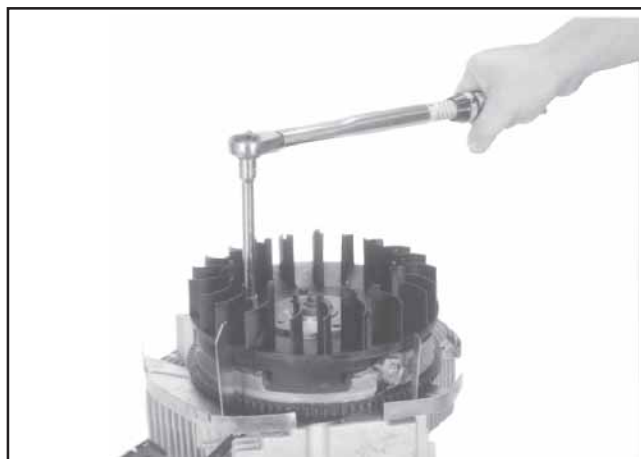


Figure 11-26. Installation du ventilateur.

3. Si le moteur comporte une grille en plastique, la mettre en place sur le ventilateur. Voir la Figure 11-27. En raison de la possibilité d'endommagement des raccords lors du démontage, monter les fixations sur de nouveaux raccords. Monter les fixations à la main, puis les enfoncer à l'aide d'une douille de 13 mm (1/2") jusqu'au blocage. Si le moteur comporte une grille en métal, elle doit être montée plus tard.

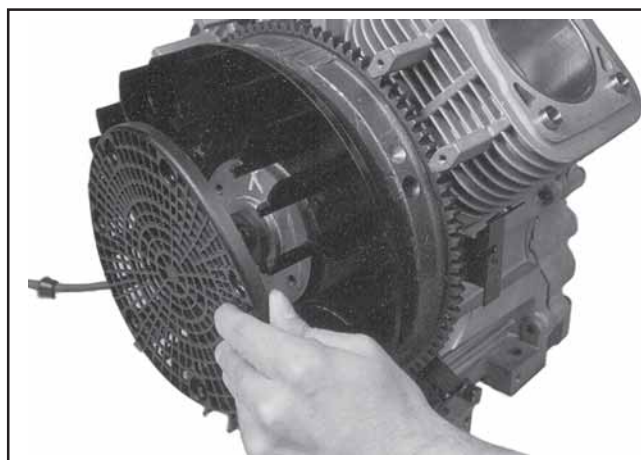


Figure 11-27. Mise en place de la grille en plastique.

#### Installation des supports pour la grille en métal

1. Si une grille en métal est utilisée, avec des supports de butée hexagonaux, glisser une rondelle sur les filetages externes. Appliquer du Loctite® bleu n° 242 (amovible) sur les filetages. Installer les quatre supports comme montré à la Figure 11-28.



Figure 11-28. Mise en place des supports de la grille en métal.

2. Serrer les supports filetés avec une clé de **9,9 N·m (99 in. lb.)**. Voir la Figure 11-29. La grille doit être installée sur les supports après la mise en place du carter du ventilateur.



Figure 11-29. Serrage des supports de la grille en métal (certains modèles).

### Installation des poussoirs hydrauliques

1. Voir « Entretien des poussoirs hydrauliques » dans la section 10 pour la préparation des poussoirs (purge).
2. Appliquer du lubrifiant pur arbres à cames (Kohler n° d'art. **25 357 14-S**) sur la surface du fond de chaque poussoir. Voir la Figure 11-30. Lubrifier les poussoirs hydrauliques et les trous des poussoirs dans le carter du moteur avec de l'huile moteur.



Figure 11-30. Appliquer du lubrifiant pour arbres à cames à la base des poussoirs.

3. Repérer avec une marque ou l'étiquette identifiant les poussoirs hydrauliques comme d'admission ou d'échappement et les cylindres 1 et 2. Installer les poussoirs hydrauliques dans leurs emplacements appropriés dans le carter du moteur. Ne pas utiliser un aimant. Voir la Figure 11-31.

**REMARQUE !** Les poussoirs hydrauliques doivent toujours être positionnés de la même manière qu'au démontage. Les poussoirs d'échappement sont situés sur le côté de l'arbre de sortie (carter inférieur) alors que les poussoirs d'admission sont situés du côté du ventilateur du moteur. Le numéro de la culasse est indiqué sur chaque culasse. Voir la Figure 11-32.

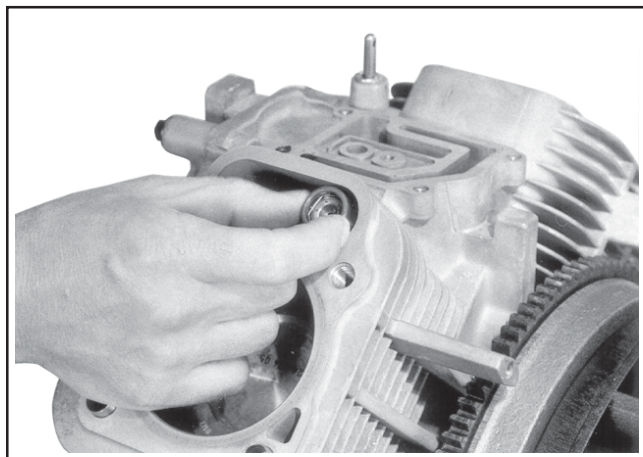


Figure 11-31. Installation des poussoirs hydrauliques.

## Section 11

### Remontage

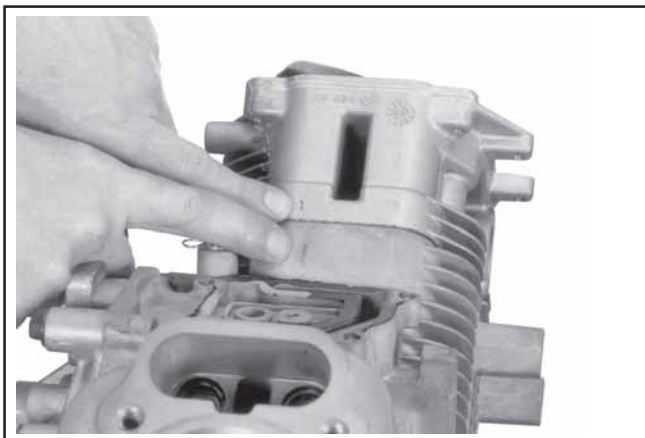


Figure 11-32. Correspondance des numéros de la culasse et du corps du cylindre.

3. Si les tiges et les butées du reniflard ont été retirées du carter du moteur, les remettre en place et les attacher à l'aide de vis hexagonales à brides. Serrer les vis au couple de **4,0 N·m (35 in. lb.)**. Voir la Figure 11-33.



Figure 11-33. Tige du reniflard en place.

#### Joint de la tige de soupape

Ces moteurs utilisent des joints pour tiges de soupapes au niveau des soupapes d'admission et parfois des soupapes d'échappement. Utiliser un joint neuf chaque fois que la soupape est retirée ou si le joint est abîmé. Ne jamais réutiliser un vieux joint.



Figure 11-34. Emplacement du joint de la soupape d'admission.

#### Assembler les culasses

Avant l'installation, lubrifier tous les composants avec de l'huile moteur, en observant la plus grande prudence au niveau de la lèvre du joint de la tige de soupape, des tiges et des guides de soupapes. Monter les éléments suivants dans l'ordre indiqué ci-dessous à l'aide d'un outil de compression pour ressort de soupape. Voir les Figures 11-34 à 11-36.

- Soupapes d'admission et d'échappement
- Capuchons des ressorts de soupape
- Ressorts de soupape
- Fixations des ressorts de soupape
- Clavettes des ressorts de soupape

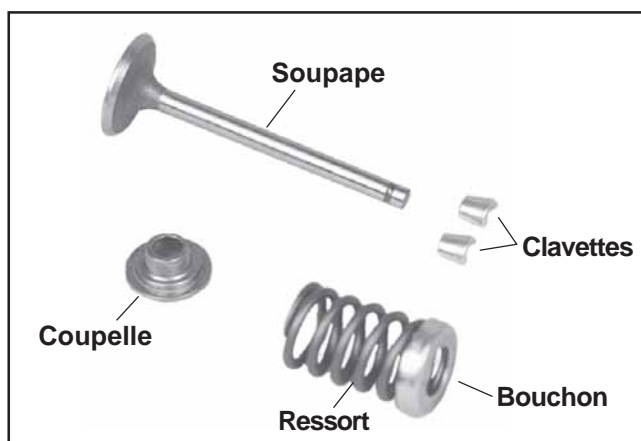


Figure 11-35. Composants des soupapes.



Figure 11-36. Installation des soupapes avec l'outil de compression de ressort de soupapes.

### Installation des culasses

**REMARQUE !** Les culasses doivent être attachées avec les fixations de montage d'origine en utilisant soit les vis hexagonales à brides soit les goujons de montage avec des écrous et rondelles. Les culasses sont usinées différemment selon qu'elles utilisent des vis ou des goujons et la méthode de fixation ne peut pas être modifiée sauf si les culasses sont remplacées. Ne pas mélanger les composants.

1. Vérifier que les surfaces d'étanchéité de la culasse ou du carter du moteur ne comportent ni entailles ni bavures.

#### Culasses attachées par des vis hexagonales à brides :

2. Installer un nouveau joint de culasse (avec l'impression vers le haut).

**REMARQUE !** Les numéros moulés sur les culasses et le carter du moteur doivent correspondre. Voir la Figure 11-32.

3. Installer la culasse et monter quatre vis hexagonales à brides neuves.

**REMARQUE !** Lors de l'installation des culasses, des fixations neuves doivent toujours être utilisées. Des boulons, des écrous et des rondelles neuves sont fournis dans les kits de joints.



Figure 11-37. Serrage des fixations des culasses.

4. Serrer les vis hexagonales à brides en deux fois, d'abord au couple de **22,6 N·m (200 in. lb.)**, puis de **41,8 N·m (370 in. lb.)** suivant la séquence de la Figure 11-38.

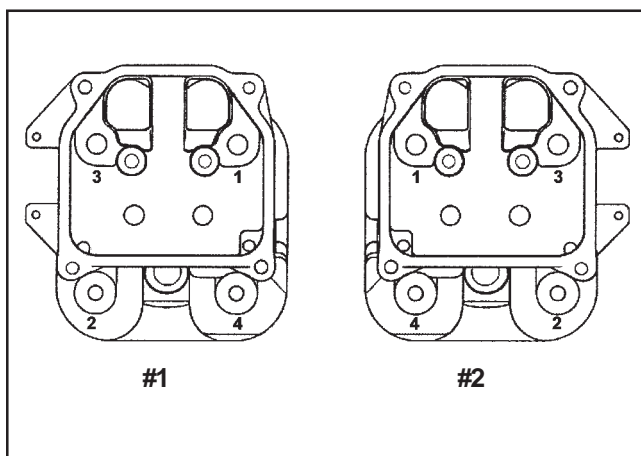


Figure 11-38. Séquence de serrage des fixations de la culasse.

#### Culasses attachées par des goujons de montage, écrous et rondelles.

2. Si les goujons ont été laissés intacts, passer à l'étape 6. S'ils ont été déplacés ou retirés, mettre en place de nouveaux goujons comme décrit à l'étape 3. Ne pas utiliser/remonter des goujons qui ont été déplacés ou retirés.
3. Monter des goujons de montage neuves dans le carter du moteur.
  - a. Visser et verrouiller deux des écrous de montage sur les petits diamètres de filetage.



## Section 11

### Remontage

- b. Visser l'extrémité opposée du goujon (recouverte de liquide de blocage) dans le carter du moteur jusqu'à ce que la hauteur recommandée depuis la surface du carter du moteur soit atteinte. Voir la Figure 11-39. Pour visser les goujons, appliquer un mouvement de serrage régulier et sans interruption jusqu'à obtention de la hauteur correcte. Sinon, la chaleur de la friction dégagée par le vissage peut causer un durcissement prématuré du liquide de blocage.

Les goujons **les plus proches** des poussoirs doivent présenter une hauteur exposée de **75 mm (2 15/16 in.)**.

Les goujons **les plus éloignés** des poussoirs doivent présenter une hauteur exposée de **68 mm (2 3/4 in.)**.

- c. Retirer les écrous et répéter la procédure requise.



**Figure 11-39. Installation de goujons de montage neufs à la hauteur recommandée.**

4. Vérifier que les broches de guidage sont bien en place et installer un nouveau joint de culasse (impression vers le haut).
5. Installer la culasse. Les numéros moulés sur les culasses et le carter du moteur doivent correspondre. Voir la Figure 11-32. Vérifier que la culasse est plate sur le joint et les broches de guidage.
6. Lubrifier légèrement les filetages (supérieurs) exposés des goujons avec de l'huile moteur. Monter une rondelle plate et un écrou hexagonal sur chaque goujon de montage. Serrer les vis hexagonales en deux fois, d'abord au couple de **16,9 N·m (150 in. lb.)**, puis de **33,9 N·m (300 in. lb.)** suivant la séquence de la Figure 11-38.

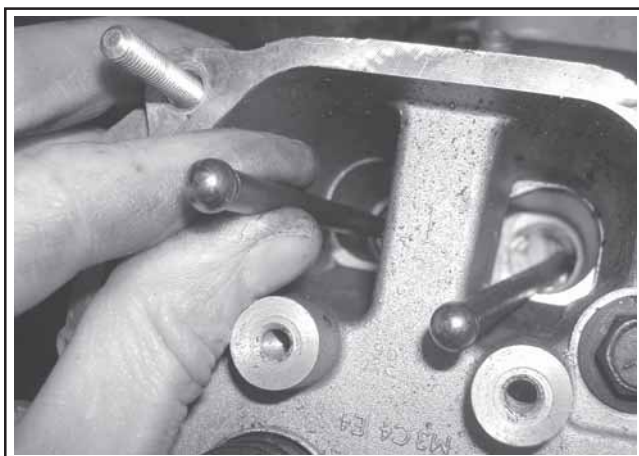


**Figure 11-40. Serrage des écrous de montage de la culasse (version avec goujons).**

### Installation des culbuteurs et des poussoirs

**REMARQUE !** Les poussoirs doivent toujours être positionnés de la même manière qu'avant le démontage.

1. Noter le repère ou l'étiquette identifiant le poussoir pour l'admission ou l'échappement et les cylindres #1 et #2. Tremper les extrémités des poussoirs dans de l'huile moteur et les monter en veillant à ce que chacune des billes se loge dans sa douille. Voir la Figure 11-41.



**Figure 11-41. Installation des poussoirs dans leurs positions d'origine.**

2. Appliquer de la graisse sur les surfaces de contact des culbuteurs et de leurs pivots. Installer les culbuteurs et leurs pivots sur une culasse et commencer à serrer les vis hexagonales à brides.
3. Serrer les vis hexagonales à brides au couple de **11,3 N·m (100 in. lb.)**. Voir la Figure 11-42.



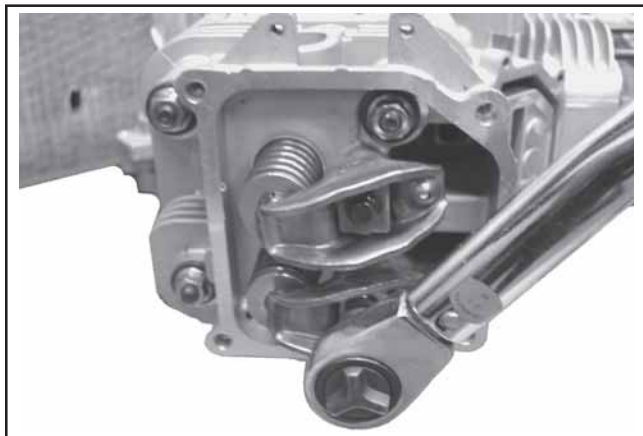


Figure 11-42. Serrage des vis du culbuteur.

4. Utiliser une clé à ergots ou un outil de levage pour le culbuteur (voir la Section 2) pour lever les culbuteurs et positionner les poussoirs dessous. Voir la Figure 11-43.

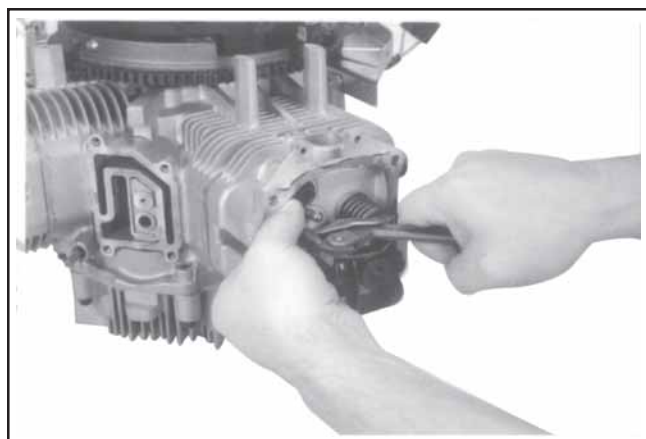


Figure 11-43. Positionnement des poussoirs.

5. Répéter les étapes ci-dessus pour l'autre cylindre. Ne pas mélanger les composants des culasses.
6. Faire pivoter le vilebrequin pour contrôler le bon fonctionnement du mécanisme de commande des soupapes. Vérifier le jeu entre les spires des ressorts de soupape en position de levée maximale. Le jeu maximal autorisé est de **0,25 mm (0,010 in.)**.

### Installation des bougies.

1. Utiliser des bougies neuves Champion® (ou similaires).
2. Régler l'écartement sur 0,76 mm (0,030 in.).
3. Installer les bougies neuves et les serrer à un couple de **24,4-29,8 N·m (18-22 ft. lb.)**. Voir la Figure 11-44.

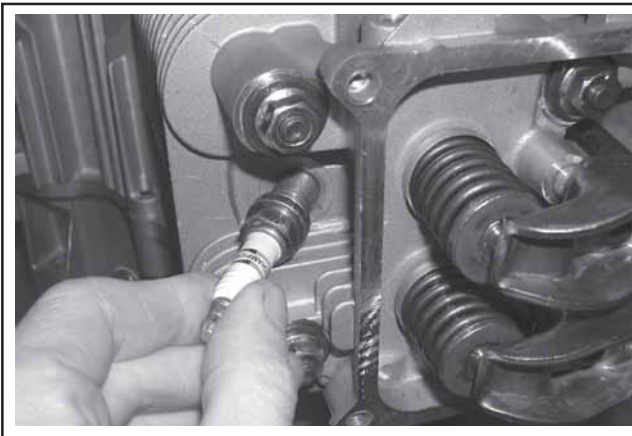


Figure 11-44. Installation des bougies.

### Installation des modules d'allumage

1. Tourner le volant de manière à ce que l'aimant soit éloigné des bossages du module d'allumage.

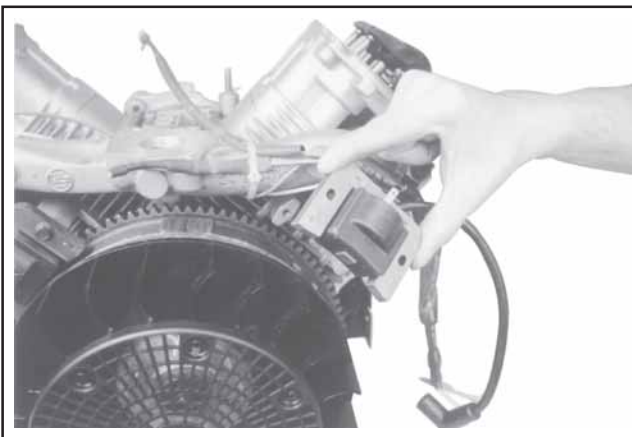


Figure 11-45. Installation des modules d'allumage.

2. Sur les moteurs équipés de SMART-SPARK™, les deux modules sont installés de la même manière, avec les deux goujons faisant face à l'installateur. Voir la Figure 11-46. Sur les moteurs ne comportant pas SMART-SPARK™, les modules sont installés avec le câble du module toujours orienté vers l'extérieur. Sur le cylindre #1, installer le module avec la borne de court-circuit vers l'installateur. Voir la Figure 11-45. Sur le cylindre #2, installer le module avec deux bornes vers l'installateur.
3. Installer chaque module d'allumage sur les bossages du carter du moteur à l'aide de deux vis (hexagonales à brides ou à tête à six pans creux, en fonction du modèle). Glisser les modules le plus loin possible du volant et mettre en place les vis pour les maintenir en position.

## Section 11

### Remontage

4. Tourner le volant pour positionner l'aimant directement sous un module d'allumage.
5. Insérer un calibre plat de **0,30 mm (0,012 in.)** ou une cale entre l'aimant et le module d'allumage (voir la Figure 11-46). Desserrer suffisamment les vis pour permettre à l'aimant d'attirer le module contre le calibre.



Figure 11-46. Réglage du jeu du module d'allumage.

6. Serrer les vis au couple de **4,0 Nm (35 in. lb.)**.
7. Répéter les étapes 4 à 6 pour l'autre module d'allumage.
8. Tourner le volant d'avant en arrière pour contrôler le jeu entre l'aimant et les modules d'allumage. Vérifier que l'aimant ne heurte pas les modules. Vérifier de nouveau le jeu à l'aide d'un calibre et ajuster si nécessaire. Jeu final : **0,280/0,330 mm (0,011/0,013 in.)**.

#### Installation du collecteur d'admission

1. Installer le collecteur d'admission et les joints ou les joints toriques neufs (collecteur en plastique), avec le faisceau de câbles attaché aux culasses. Glisser les clips du faisceau de câbles dans les boulons appropriés avant l'installation. Vérifier que les joints sont orientés correctement. Voir les Figures 11-47, et 11-48. Conformément à la séquence de la Figure 11-49, serrer les quatre vis en deux étapes, d'abord à **7,4 N·m (66 in. lb.)**, puis à **9,9 N·m (88 in. lb.)**.

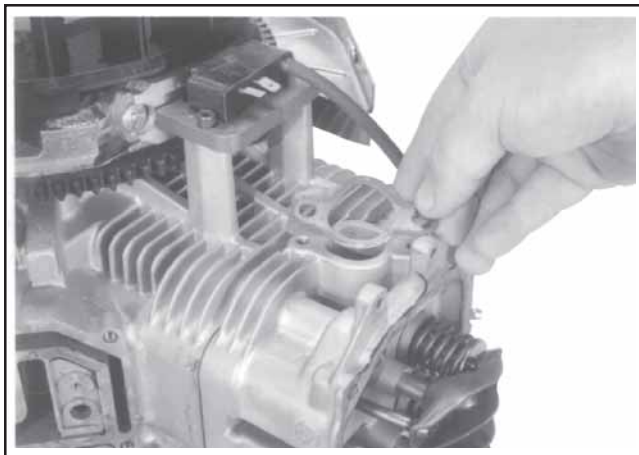


Figure 11-47. Installation des joints du collecteur d'admission.

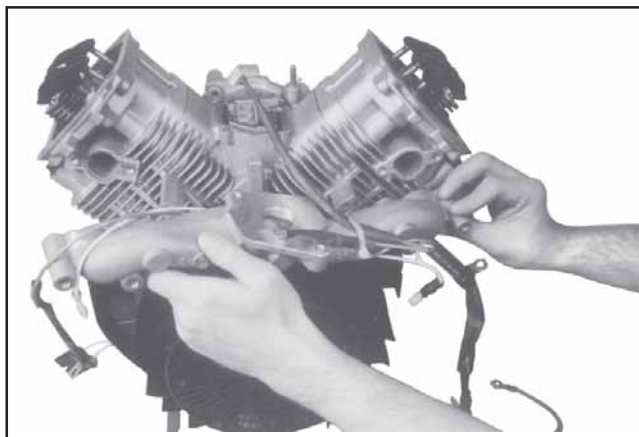


Figure 11-48. Installation du collecteur d'admission avec faisceau de câbles (collecteur en aluminium montré).

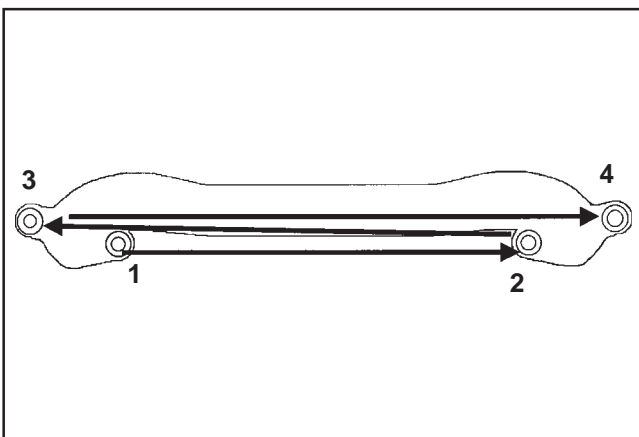


Figure 11-49. Séquence de serrage du collecteur d'admission.

**REMARQUE !** Si les câbles ont été débranchés des modules d'allumage des moteurs avec SMART- SPARK™, les rebrancher et sceller la base des connecteurs de bornes avec de la pâte diélectrique GE/ Novaguard G661 (Kohler n° d'art. **25 357 11-S**) ou Fel-Pro Lubri-Sel. Les applications de pâte doivent se chevaucher sur les bornes\* afin de former un pont de pâte solide. Voir la Figure 11-50. Ne pas mettre de pâte dans les bornes.

\*Les modules d'allumage 24 584 15-S comportent une barrière entre les bornes. Sur ces modules, ne sceller la base de la borne que si une portion de la base est exposée ; il n'est pas nécessaire de faire se chevaucher les applications de pâte entre les connexions.



Figure 11-50. Passage du faisceau de câbles.

2. Connecter le câble de court-circuit à la borne des modules d'allumage standard. Voir la Figure 11-51.

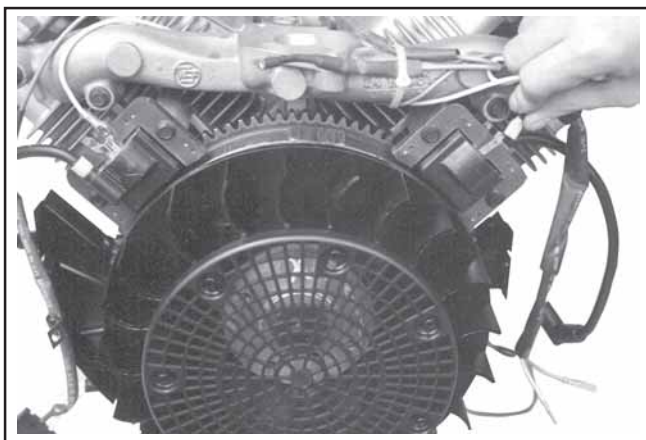


Figure 11-51. Connexion des câbles de court-circuit sur les modules d'allumage standard.



Figure 11-52. Connecter les câbles des modules d'allumage SMART-SPARK™.

### Installation du couvercle du reniflard et des chicanes internes.

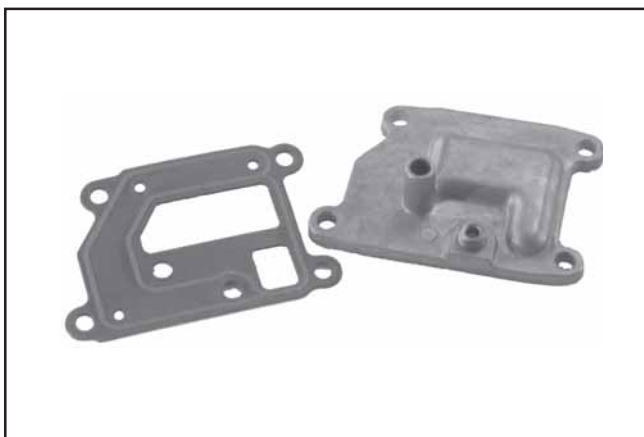


Figure 11-53. Couvercle du reniflard et joint.

Sur certains modèles antérieurs, un joint RTV a été utilisé entre le couvercle du reniflard et le carter du moteur. Un joint avec cordons de joint intégrés est maintenant utilisé et recommandé. Voir Figure 11-53. Installer de la manière suivante.

1. Vérifier que les surfaces d'étanchéité du carter du moteur et du couvercle du reniflard ne comportent pas de restes de joints ou de joint RTV. Ne pas gratter les surfaces pour éviter tout risque de fuite.
2. Vérifier pour s'assurer qu'il n'y a ni entailles ni bavures sur les surfaces d'étanchéité.
3. Positionner le joint du reniflard et le couvercle sur le carter du moteur. Monter les deux premières vis hexagonales à brides dans les positions 3 et 4 comme montré sur la Figure 11-54. Ne serrer qu'avec les doigts.



## Section 11

### Remontage

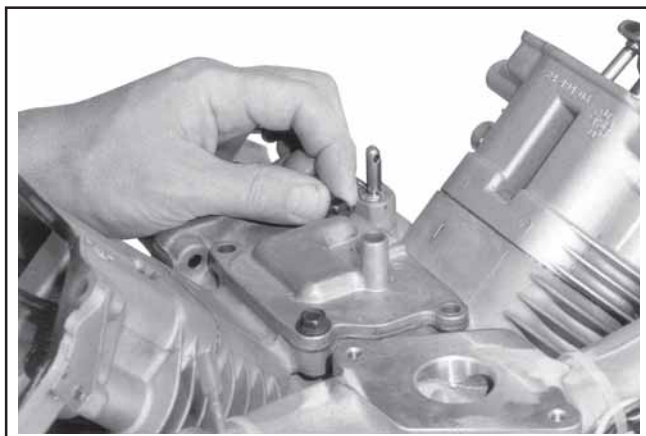


Figure 11-54. Montage des vis aux positions 3 et 4.

4. Monter les chicanes internes à l'aide des deux vis hexagonales à brides restantes (voir les Figures 11-55 et 11-56) et serrer avec les doigts. Ne pas trop serrer les vis ; elles seront serrées ultérieurement une fois le carter du ventilateur et les chicanes externes installés.

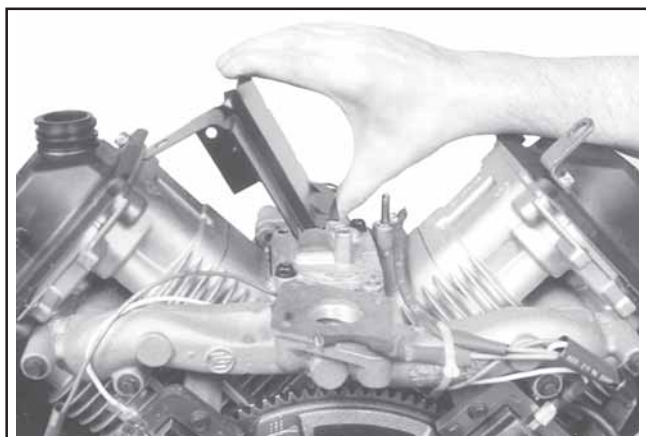


Figure 11-55. Montage des chicanes internes.



Figure 11-56. Serrer avec les doigts les deux vis du couvercle restantes.

### Installation du carter du ventilateur et des chicanes externes.

REMARQUE ! Ne pas serrer complètement les vis tant que tous les éléments ne sont pas installés afin de pouvoir optimiser l'alignement des trous.

1. Tirer le faisceau de câbles et les câbles des bougies à travers les ouvertures du carter prévues à cet effet. Voir les Figures 11-57 et 11-58.

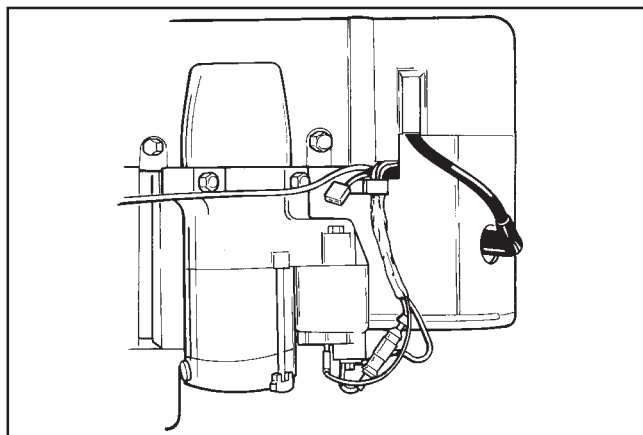


Figure 11-57. Câbles du côté démarreur du moteur.

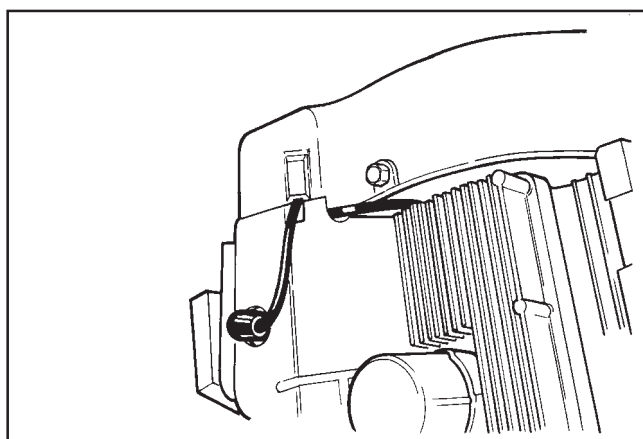


Figure 11-58. Câbles du côté filtre à huile du moteur.

2. Glisser le carter du ventilateur sur sa position sur le bord avant des chicanes internes. Voir la Figure 11-59. Visser quelques vis pour maintenir le carter en place.

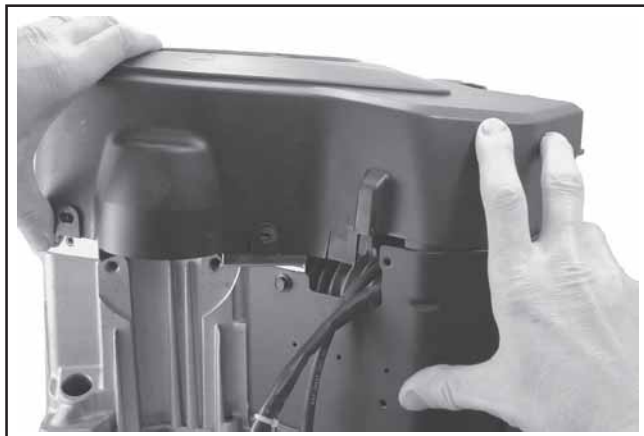


Figure 11-59. Installation du carter du ventilateur.

3. Positionner les chicanes externes et visser les quatre vis hexagonales à brides (deux longues et deux courtes) sur les trous de montage avant (dans la culasse) et toute élingue de levage ou console attachée. Monter les deux vis courtes dans les trous de montage supérieurs des chicanes externes (dans les plaques de support). Voir les Figures 11-60 et 11-61. Utiliser la vis courte du côté gauche pour monter la console du faisceau de câbles. S'assurer que les câbles sont passés dans les logements et encoches destinés à cet effet afin qu'ils ne risquent pas d'être coincés entre le carter du ventilateur et les chicanes. Voir les Figures 11-57 à 11-59.



Figure 11-60. Serrage des vis avant des chicanes externes.



Figure 11-61. Serrage des vis courtes des chicanes externes.

4. Serrer toutes les fixations du carter. Serrer les vis du carter du ventilateur à un couple de **6,2 N·m (55 in. lb.)** dans des trous neufs ou de **4,0 N·m (35 in. lb.)** si les trous ont déjà été utilisés. Serrer les vis courtes M5 du côté de la chicane au couple de **4,0 N·m (35 in. lb.)**. Voir la Figure 11-61. Serrer les vis courtes M5 du côté de la chicane (dans la culasse) à un couple de **6,2 N·m (55 in. lb.)** dans des trous neufs ou de **4,0 N·m (35 in. lb.)** si les trous ont déjà été utilisés. Serrer les deux vis de montage inférieures M6 de la chicane au couple de **10,7 N·m (95 in. lb.)** dans des trous neufs ou de **7,3 N·m (65 in. lb.)** dans des trous déjà utilisés.
5. Si le moteur comporte une grille de volant couvrant partiellement le carter du ventilateur, la remettre en place. Si la grille est en métal, appliquer du Loctite® n° 242 sur les filetages et serrer les vis au couple de **9,9 N·m (88 in. lb.)**.
6. Serrer les quatre vis hexagonales à brides du couvercle du reniflard au couple de **7,3 N·m (65 in. lb.)** selon la séquence de la Figure 11-62.

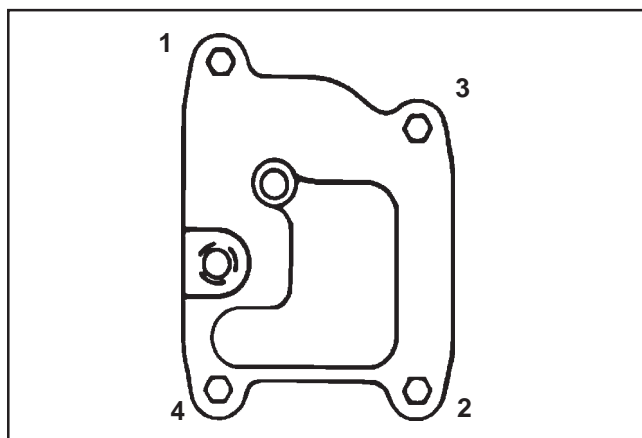


Figure 11-62. Séquence de serrage des fixations du carter du reniflard.



## Section 11

### Remontage

#### Installation de Oil Sentry™ (si le modèle en est équipé)

1. Appliquer du joint pour tuyaux avec Teflon® (Loctite® n° 59241 ou similaire) sur les filetages du pressostat Oil Sentry™ et le mettre en place sur le couvercle du reniflard. Voir la Figure 11-63. Serrer les vis au couple de **4,5 N·m (40 in. lb.)**.

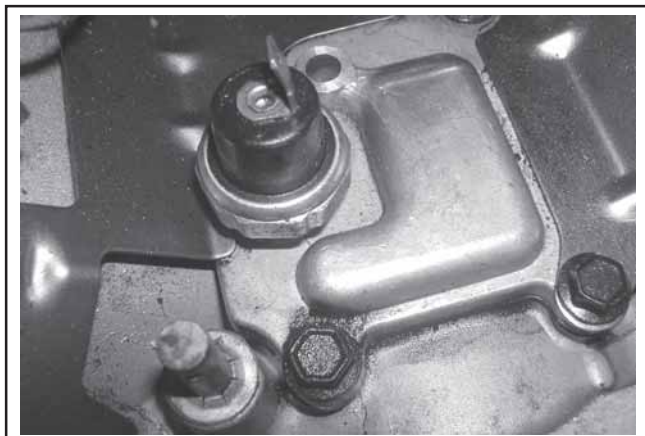


Figure 11-63. Pressostat Oil Sentry™ (certains modèles).

#### Reconnexion du redresseur-régulateur

1. Installer le redresseur-régulateur dans le carter du ventilateur s'il a été retiré, puis connecter son câble de terre avec la rondelle et la vis argentée en le passant à travers l'œillet comme montré. Si une console de mise à la terre est utilisée, l'attacher avec une vis de montage et une rondelle sur le côté **extérieur** du redresseur-régulateur. Voir la Figure 11-64.

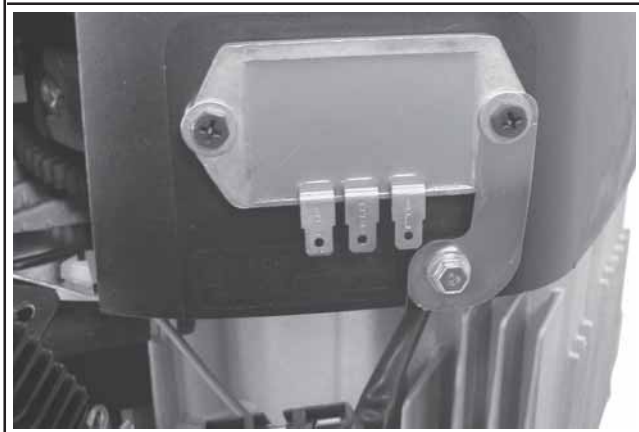


Figure 11-64. Éléments de mise à la terre du redresseur-régulateur.

2. Installer le câble/la borne B+ au centre du connecteur du redresseur-régulateur et brancher le connecteur sur le redresseur-régulateur. Voir la Figure 11-65.



Figure 11-65. Installation du redresseur-régulateur.

#### Module Smart Spark™

1. Sur les moteurs équipés de SMART-SPARK™, remonter le module SAM sur le carter du ventilateur ou la chicane du cylindre. Ne pas trop serrer les vis de fixation.

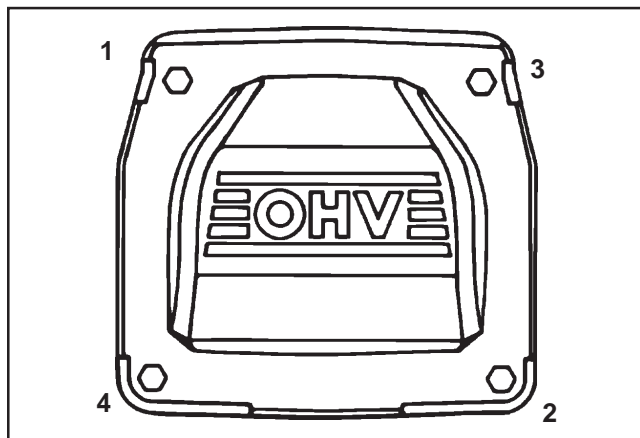
### Installation des couvercles de soupapes

Trois différents couvercles de soupapes sont utilisés. La première version utilise un joint et un enduit RTV entre le couvercle et la surface d'étanchéité de la culasse. Le second type de couvercle comporte un joint torique noir dans un évidement sur le dessous du couvercle et les trous des boulons comportent parfois des rondelles en métal. Le couvercle le plus récent utilise un joint torique marron et les rondelles des trous des boulons sont moulées. Le couple de serrage varie en fonction du joint (ordinaire ou torique) du couvercle. Des kits sont disponibles pour convertir les couvercles selon la version la plus récente utilisant un joint torique. Les différences sont indiquées dans les étapes d'installation suivantes.

**REMARQUE !** Ne pas gratter la surface d'étanchéité du cylindre pour éliminer les restes de joint RTV (si utilisé) afin de ne pas abîmer la surface et donner lieu à des fuites. L'utilisation d'un solvant (pour peinture) est recommandée.

1. Si le couvercle avec joint est utilisé, consulter le Bulletin de Service 252 pour les instructions de préparation des surfaces et les enduits recommandés. Toujours utiliser des joints frais ; l'utilisation d'un joint périmé peut causer des fuites. Pour les couvercles avec joint torique, vérifier que les surfaces d'étanchéité sont propres.
2. Vérifier qu'il n'y a ni entailles ni bavures sur les surfaces d'étanchéité.
3. Pour les couvercles exigeant l'utilisation d'enduit RTV, appliquer un cordon de 1,5 mm (1/16 in.) sur la surface d'étanchéité des deux culasses et monter un joint neuf sur chaque surface avant de passer une seconde couche d'enduit sur les surfaces supérieures des joints. Pour les couvercles avec joint torique, monter un nouveau joint torique dans l'évidement de chaque couvercle. **Ne pas** utiliser de joints ou de joint RTV.
4. Placer les couvercles sur les culasses. Placer le couvercle en fonction du trou du séparateur d'huile sur le cylindre #1. Si des rondelles amovibles ont été utilisées, insérer une rondelle dans chaque trou de vis. Monter les quatre vis hexagonales à brides dans chaque couvercle et serrer avec les doigts.
5. Serrer les fixations du couvercle de soupape selon le couple recommandé et la séquence de serrage de la Figure 11-66.

Couvercle avec joint/joint RTV .....	3,4 N·m (30 in. lb.)
Couvercle noir avec joint torique et vis de montage .....	5,6 N·m (50 in. lb.)
avec vis et rondelles .....	9,9 N·m (88 in. lb.)
Couvercle marron avec joint torique avec rondelles intégrales .....	9,9 N·m (88 in. lb.)



**Figure 11-66. Séquence de serrage des fixations du couvercle de soupape.**

### Installation du carburateur



#### **AVERTISSEMENT ! Carburant explosif !**

*Le carburateur et le système de carburant peuvent encore contenir de l'essence. L'essence est extrêmement inflammable et le contact de ses vapeurs avec une source d'allumage peut provoquer une explosion. Veiller à éloigner du moteur les sources d'étincelles et toute autre source d'allumage.*

1. Mettre en place le joint du carburateur. Vérifier que tous les trous sont alignés et ouverts.
2. Installer le carburateur, la tringle de l'accélérateur et le levier du régulateur comme une seule unité. Voir la Figure 11-67.



**Figure 11-67. Installation du carburateur, de la tringle de l'accélérateur et du levier du régulateur.**

## Section 11

### Remontage

#### Installation des commandes externes du régulateur

1. Monter le levier du régulateur sur l'arbre intermédiaire du régulateur. Voir la Figure 11-68.

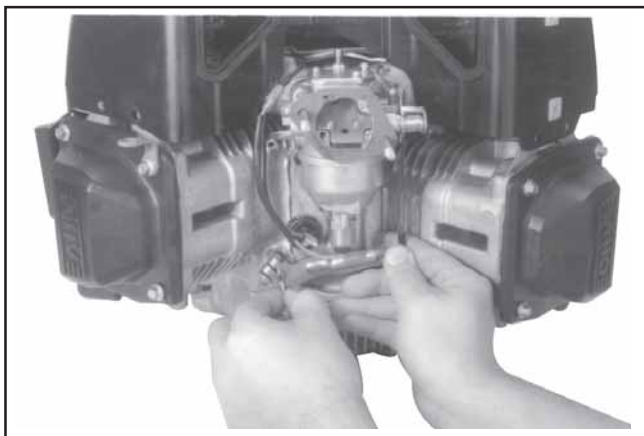


Figure 11-68. Installation du levier du régulateur sur l'arbre.

2. Vérifier que la tringle de l'accélérateur est connectée au levier du régulateur et le levier de l'accélérateur au carburateur. Voir la Figure 11-69.



Figure 11-69. Installation des commandes externes du régulateur.

3. Installer la plaque de commande de support inférieur (s'il y en a une) avec un panneau de commande. Voir la Figure 11-70.
4. Installer le panneau de commande sur le carter du ventilateur s'il a été retiré. Voir la Figure 11-71.

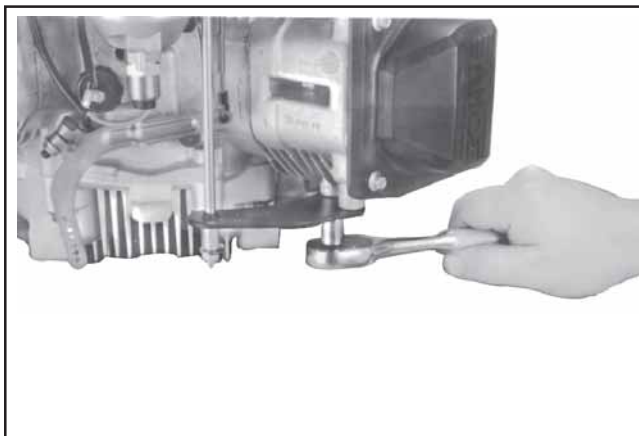


Figure 11-70. Installation de la plaque de commande de support inférieur.



Figure 11-71. Installation du panneau de commande.

5. Assembler l'arbre de commande de l'accélérateur à la plaque de commande.
6. Assembler l'arbre de commande du starter à la plaque de commande.
7. Brancher les câbles du voyant de faible niveau d'huile.

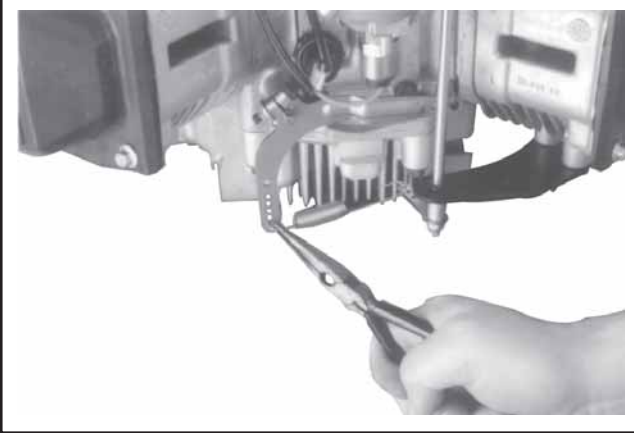


Figure 11-72. Connexion du ressort du régulateur au levier du régulateur.

3. Pousser complètement le levier du régulateur vers le carburateur (accélérateur grand ouvert) et le maintenir dans cette position.
4. Insérer un clou dans le trou de l'arbre intermédiaire et tourner l'arbre à fond dans le sens contraire des aiguilles d'une montre avant de serrer l'écrou hexagonal au couple de **6,8 N·m (60 in. lb.)**.
5. Rebrancher le câble du solénoïde d'arrêt du carburant s'il y en a un.

### Installation des commandes de l'accélérateur

1. Connecter la tringle du starter au carburateur et au levier d'activation du starter.
2. Installer la plaque de commande standard de l'accélérateur et la console de support du filtre à air (si utilisée) à l'aide des quatre vis hexagonales à brides. Serrer les vis au couple de **7,3-10,7 N·m (65-95 in. lb.)**. Voir la Figure 11-73.

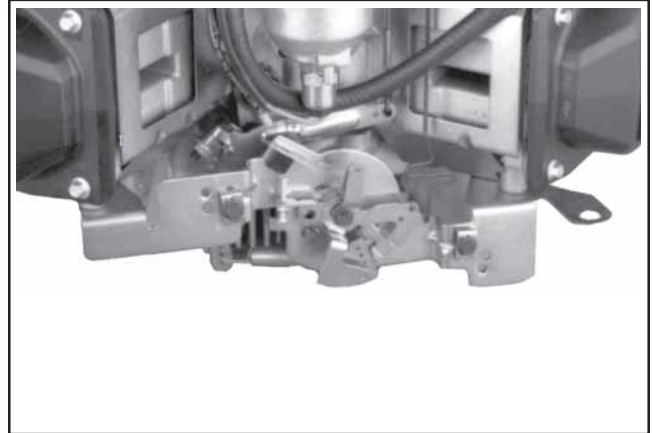
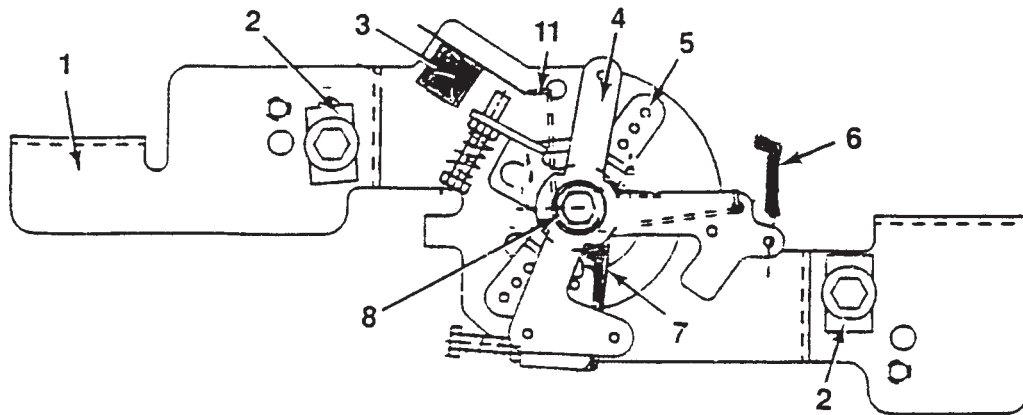


Figure 11-73. Installation de la plaque de commande standard.



Item	Description
1	Bracket, speed control
2	Clamp, cable (some applications)
3	Kill Switch (some applications)
4	Lever, choke (top position)
5	Lever, throttle control (middle)
6	Linkage, choke control
7	Lever, throttle actuator (bottom)
8	Screw, M5x0.8x20
9	Washer, wave
10	Washer, flat (3)
11	Spring, choke return
12	Nut, M5x0.8 lock

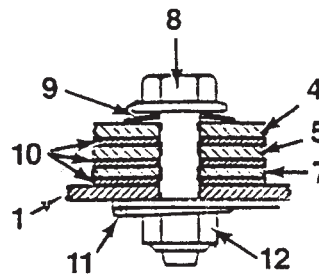


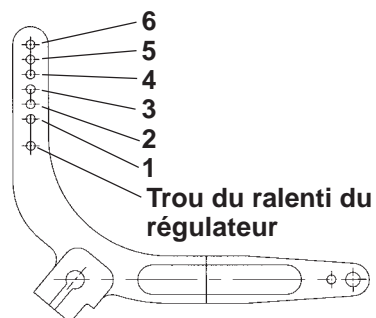
Figure 11-74. Plaque de commande du starter/de l'accélérateur et levier du régulateur.

## Section 11

### Remontage

3. Connecter le ressort du régulateur depuis la plaque de commande de l'accélérateur jusqu'au trou correct du levier du régulateur comme indiqué dans le tableau applicable. Noter que les positions des trous sont comptées à partir du point de rotation du bras du régulateur et que les désignations de lettres commencent au point de rotation du levier d'activation.

#### Position des trous/Tableau des régimes pour un levier de régulateur de 6 mm

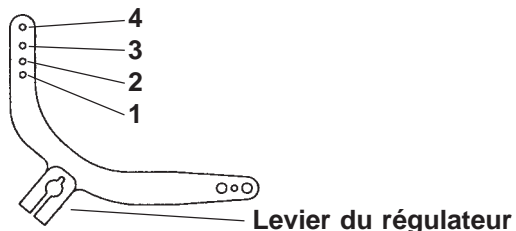


Régime du ralenti	Levier du régulateur Trou n°	Ressort du régulateur Code couleur
3801-4000	6	Clair
3601-3800	5	Clair
3451-3600	4	Clair
3301-3450	3	Clair
3101-3300	5	Pourpre
2951-3100	4	Pourpre
2800-2950	3	Pourpre
3750*	4	Clair
3150*	4	Pourpre

\*Régulation 5% (autres 10%)



Position des trous/Tableau des régimes pour un levier de régulateur de 8 mm



Moteurs CV18

Régime maximal prévu		Standard Commande de l'accélérateur		Arbre de commande de l'accélérateur monté sur le moteur*	
Ralenti	WOT	Couleur de ressort	Trou n°	Couleur de ressort	Trou n°
3888	3600	Vert	4	Orange	4
3780	3500	Bleu	4	Vert	4
3672	3400	Orange	3	Bleu	4
3564	3300	Clair	4	Orange	3
3456	3200	Rouge	3	Vert	3
3348	3100	Pourpre	2	Bleu	3
3240	3000	Bleu	2	Pourpre	2
3132	2900	Orange	1	Bleu	2
3024	2800	Noir	1	Vert	1

Moteurs CV20-740 avec limiteur de l'accélérateur d'une épaisseur de 0,0299 ± 0,003 in. (22 GA)

Régime maximal prévu		Standard Commande de l'accélérateur		Arbre de commande de l'accélérateur monté sur le moteur*	
Ralenti	WOT	Couleur de ressort	Trou n°	Couleur de ressort	Trou n°
3888	3600	Vert	4	Pourpre	4
3780	3500	Bleu	4	Noir	4
3672	3400	Orange	3	Rouge	4
3564	3300	Clair	4	Pourpre	3
3456	3200	Rouge	3	Noir	3
3348	3100	Pourpre	2	Rouge	3
3240	3000	Bleu	2	Clair	3
3132	2900	Orange	1	Rouge	2
3024	2800	Noir	1	Vert	1

Moteurs CV17, CV20-740 sans limiteur de l'accélérateur

Régime maximal prévu		Standard Commande de l'accélérateur		Arbre de commande de l'accélérateur monté sur le moteur*	
Ralenti	WOT	Couleur de ressort	Trou n°	Couleur de ressort	Trou n°
3888	3600	Rouge	4	Bleu	4
3780	3500	Pourpre	3	Orange	3
3672	3400	Noir	3	Noir	3
3564	3300	Rouge	3	Orange	2
3456	3200	Pourpre	2	Vert	2
3348	3100	Bleu	2	Bleu	2
3240	3000	Orange	1	Orange	1
3132	2900	Clair	2	Noir	1
3024	2800	Rouge	1	Rouge	1

## Section 11

### Remontage

#### Position des trous/Tableau des régimes pour un levier de régulateur de 8 mm, suite

Moteurs EFI CV26, CV745

Configuration de l'arbre du régulateur	Régime maximal prévu		Commande standard de l'accélérateur		Avec commande de l'accélérateur WAWB (Wide Area Walk Behind)	
	Ralenti	WOT	Couleur de ressort	Trou n°	Couleur de ressort	Trou n°
<b>Standard (matériau parent)</b>	3888	3600	Orange	3	Rouge	3
	3780	3500	Noir	3	Pourpre	3
	3672	3400	Rouge	3	Bleu	3
	3564	3300	Vert	2	Orange	2
	3456	3200	Rouge	2	Vert	2
	3348	3100	Vert	1	Rouge	1
	3240	3000	Bleu	1	Pourpre	1
	3132	2900	Clair	1	Bleu	1
	3024	2800	Clair	1	Clair	1

#### Installation du moteur du démarreur électrique

1. Installer le moteur du démarreur à l'aide des deux vis hexagonales à brides. Positionner la console de levage comme indiqué et attacher aussi le tube de la jauge. Voir la Figure 11-75. Certains démarreurs à entraînement par inertie comportent un couvercle de pignon et des rondelles au niveau des boulons du démarreur.
2. Serrer les deux vis hexagonales à brides au couple de **15,3 N·m (135 in. lb.)**.
3. Sur les modèles comportant un démarreur à solénoïde, connecter les câbles du solénoïde.



Figure 11-75. Installation du démarreur et de la console de levage.

4. Installer le tube de la jauge et aligner le trou de montage sur le trou fileté de la console de levage. Attacher à l'aide des vis hexagonales à brides M5. Serrer les vis au couple de **4,0 N·m (35 in. lb.)**. Voir la Figure 11-76.



Figure 11-76. Installation du tube de la jauge.

#### Installation de la pompe à carburant

**⚠ AVERTISSEMENT ! Carburant explosif !**  
*Le carburateur et le système de carburant peuvent encore contenir de l'essence. L'essence est extrêmement inflammable et le contact de ses vapeurs avec une source d'allumage peut provoquer une explosion. Veiller à éloigner du moteur les sources d'étincelles et toute autre source d'allumage.*

1. Installer la pompe à carburant et ses conduits comme une seule unité. Connecter le conduit d'impulsions au raccord de vide du carter du moteur. Voir les Figures 11-77 et 11-78.

**REMARQUE !** Les pompes à carburant peuvent être en métal ou en plastique. Si une nouvelle pompe de carburant est installée, contrôler qu'elle est orientée de la même manière que l'ancienne pompe. Une installation incorrecte peut résulter en des dommages internes.

Pompe à carburant  
en métal

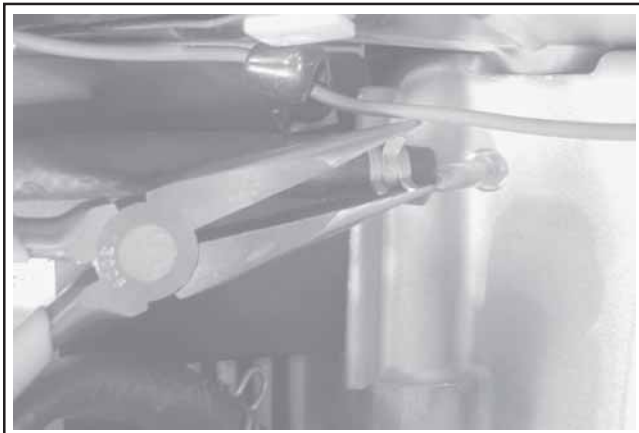


Pompe à carburant  
en plastique



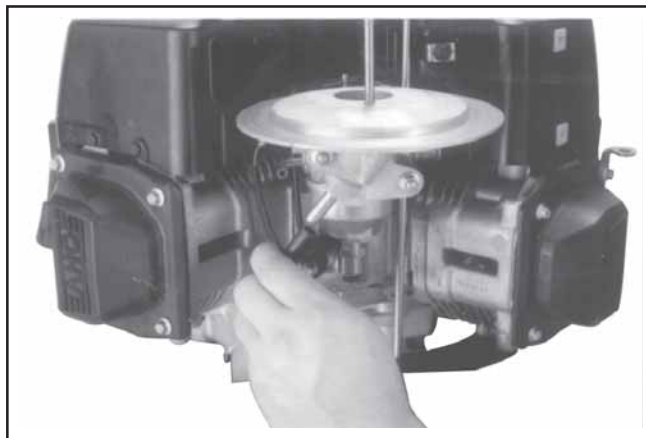
**Figure 11-77. Pompe à carburant réinstallée.**

2. Installer le moteur du démarreur à l'aide des deux vis hexagonales à brides. Serrer les vis au couple de **2,3 N·m (20 in. lb.)**.



**Figure 11-78. Installation de la conduite d'impulsions.**

3. Connecter les tuyaux d'alimentation en carburant. Voir la Figure 11-79.



**Figure 11-79. Installation du tuyau d'alimentation en carburant (tondeuse professionnelle sur l'illustration).**

### Installation du filtre à air

Voir à la Section 4 la procédure de remontage du filtre à air.

1. Connecter le tuyau du reniflard et attacher le séparateur du reniflard au couvercle de soupape. Positionner le tuyau dans l'encoche du carter du ventilateur (modèles récents). Voir la Figure 11-80.



**Figure 11-80. Tuyau du reniflard et séparateur.**

2. Positionner un nouveau joint et la base du filtre à air sur les goujons tout en tirant prudemment l'extrémité du tube en caoutchouc du reniflard à travers la base jusqu'à une installation correcte (colliers scellés de chaque côté de la base). Voir la Figure 11-81.

## Section 11

### Remontage

3. Attacher la console et la base du filtre à air ou la coupelle de refoulement avec la chicane à l'aide des écrous hexagonaux à brides. Si une console plus basse est utilisée pour le filtre à air, monter les deux vis M5 à travers la section inférieure de la base. Serrer les écrous hexagonaux à brides au couple de **6,2-7,3 N·m (55-65 in. lb.)** et les deux vis de montage inférieures M5 (quand applicable) au couple de **4,0 N·m (35 in. lb.)**, voir les Figures 11-81 et 11-82.



Figure 11-81. Serrage des écrous de montage de la base et de la coupelle de refoulement.



Figure 11-82. Serrage des vis de la console/base inférieure (certains modèles).

4. Installer les composants du filtre à air comme décrit à la Section 4.

#### Installation du silencieux

1. Installer les chemises (si le modèle en comporte). Installer le silencieux et monter les vis sur la console du silencieux. Serrer les vis au couple de **9,9 N·m (88 in. lb.)**.

2. Monter les écrous hexagonaux des goujons de la soupape d'échappement. Serrer les écrous hexagonaux à brides au couple de **24,4 N·m (216 in. lb.)**.

#### Installation du radiateur d'huile.

S'il y en a un, le radiateur d'huile peut maintenant être installé dans le moteur. Deux différents types de radiateurs sont utilisés, voir la Section 6.

1. En fonction du radiateur utilisé, effectuer le montage dans l'ordre inverse du démontage de la Section 9.
2. Attacher le radiateur ou l'adaptateur au carter inférieur à l'aide du raccord du filtre à huile. Serrer le raccord du filtre à huile au couple de **27 N·m (20 ft. lb.)**.

#### Installation du filtre à huile et remplissage du carter moteur avec de l'huile

1. Pré-remplir le nouveau filtre à huile selon les instructions de la Section 6.
2. Appliquer une fine couche d'huile propre sur le joint en caoutchouc du filtre à huile et visser le filtre sur le raccord de l'adaptateur. Voir la Figure 11-83.
3. Visser le filtre à huile à la main jusqu'à ce que le joint en caoutchouc entre en contact avec l'adaptateur puis serrer le filtre de 2/3 de tour à 1 tour supplémentaire.



Figure 11-83. Installation et serrage du filtre à huile.

4. Monter le(s) bouchon(s) de vidange. Voir la Figure 11-84. Serrer le(s) bouchon(s) au couple de **13,6 N·m (10 ft. lb.)**.



**Figure 11-84. Installation du(des) bouchon(s) de vidange de l'huile.**

REMARQUE ! Vérifier que les deux bouchons de vidange de l'huile sont installés et serrés selon les indications ci-dessus afin d'éviter toute fuite d'huile.

2. Ajouter de l'huile pour amener le niveau au repère « FULL » et remettre en place la jauge.

### Connexion des câbles des bougies

1. Brancher les câbles des bougies.  
Voir la Figure 11-85.



**Figure 11-85. Brancher les câbles des bougies.**

### Préparation du moteur avant la mise en service

Le moteur est maintenant entièrement remonté. Avant de démarrer et d'utiliser le moteur, vérifier les points suivants :

1. Vérifier que toutes les fixations sont bien serrées.
2. Contrôler que les bouchons de vidange de l'huile, le pressostat Oil Sentry et un filtre à huile neuf ont été installés.
3. Remplir le carter d'huile d'une quantité, d'un poids et d'un type corrects. Voir les recommandations d'huile et les instructions des sections « Informations générales et de sécurité » et « Système de graissage ».
4. Si nécessaire, régler le carburateur, le pointeau de réglage du carburant ou la vis de réglage du ralenti. Se reporter à la section 5, « Système de carburant et régulateur ».

### Essai du moteur

Il est recommandé de tester le moteur sur un banc d'essai avant de le monter dans l'équipement auquel il est destiné.

1. Placer le moteur sur un banc d'essai. Monter un manomètre. Démarrer le moteur. La pression d'huile doit être de 20 psi ou plus. Faire tourner le moteur au ralenti pendant 2-3 minutes, puis pendant 5-6 minutes entre le ralenti et le régime intermédiaire. Régler le mélange utilisé par le carburateur si nécessaire.
2. Régler la vis de réglage du ralenti et la limite du régime maximal si nécessaire. Vérifier que le régime maximal du moteur n'excède pas 3750 tr/min (sans charge).



**Section 11**  
**Remontage**

---



**KOHLER**<sup>®</sup>  
ENGINES

POUR OBTENIR DES INFORMATIONS CONCERNANT LES VENTES ET  
L'ENTRETIEN AUX ÉTATS-UNIS ET AU CANADA, APPELER **1-800-544-2444**

ENGINE DIVISION, KOHLER CO., KOHLER, WISCONSIN 53044

FORMULAIRE N° : TP-2576
PUBLIÉ : 9/05
RÉVISÉ :

LITHO AUX ÉTATS-UNIS