



benutzerinformation
user manual
gebruiksaanwijzing
notice d'utilisation

Kühl - Gefrierschrank
Fridge-Freezer
Koelkast-Vriezer
Réfrigérateur-congélateur

PKG1440

Inhalt

Sicherheitshinweise	2	Reinigung und Pflege	7
Betrieb	4	Was tun, wenn ...	9
Erste Inbetriebnahme	5	Technische Daten	11
Täglicher Gebrauch	5	Gerät aufstellen	11
Praktische Tipps und Hinweise	6	Hinweise zum Umweltschutz	16



Änderungen vorbehalten



Sicherheitshinweise

Lesen Sie zu Ihrer Sicherheit und für eine optimale Nutzung des Geräts vor der Installation und dem ersten Gebrauch die vorliegende Benutzerinformation aufmerksam durch, einschließlich der Ratschläge und Warnungen. Es ist wichtig, dass zur Vermeidung von Fehlern und Unfällen alle Personen, die das Gerät benutzen, mit der Bedienung und den Sicherheitsvorschriften vertraut sind. Heben Sie die Benutzerinformation gut auf und übergeben Sie sie bei einem Weiterverkauf des Gerätes dem neuen Besitzer, so dass jeder während der gesamten Lebensdauer des Gerätes über Gebrauch und Sicherheit informiert ist.

Halten Sie sich zu Ihrer Sicherheit und zum Schutz Ihres Eigentums strikt an die Vorsichtsmaßnahmen der vorliegenden Bedienungsanweisungen, da der Hersteller bei Missachtung derselben von jeder Haftung freigestellt ist.

Sicherheitshinweis

- Das Gerät darf von Personen (einschließlich Kindern), deren physische, sensorische Fähigkeiten und deren Mangel an Erfahrung und Kenntnissen einen sicheren Gebrauch des Gerätes ausschließen nur unter Aufsicht oder nach ausreichender Einweisung durch eine verantwortungsbewusste Person benutzt werden, die sicherstellt, dass sie sich der Gefahren des Gebrauchs bewusst sind. Kinder sollten sorgsam beaufsichtigt werden, so dass sie nicht dem Gerät spielen können.
- Halten Sie das Verpackungsmaterial von Kindern fern. Erstickungsgefahr.
- Ziehen Sie vor der Entsorgung des Gerätes den Netzstecker, schneiden Sie das Netzkabel (so nah wie möglich am Gerät) ab und entfernen Sie die Tür, sodass spielende Kinder vor elektrischem Schlag ge-

schützt sind und sich nicht in dem Gerät einschließen können.

- Wenn dieses Gerät mit magnetischer Türdichtung ein älteres Modell mit Schnappverschluss (Türflasche) an der Tür oder auf dem Deckel ersetzt, machen Sie den Schnappverschluss vor dem Entsorgen des Altgerätes unbrauchbar. So verhindern Sie, dass das Gerät nicht zu einer Todesfalle für Kinder wird.


Allgemeine Sicherheitshinweise



Vorsicht! Die Belüftungsöffnungen müssen immer frei von Hindernissen sein.

- Das Gerät ist für die Aufbewahrung von Lebensmitteln und/oder Getränken in einem normalen Haushalt bestimmt, wie in den vorliegenden Bedienungsanweisungen beschrieben wird.
- Benutzen Sie keine mechanischen oder sonstigen Hilfsmittel, um den Abtauprozess zu beschleunigen.
- Verwenden Sie keine anderen Elektrogeräte (wie Speiseeisbereiter) in Kühlgeräten, wenn solche Geräte nicht ausdrücklich vom Hersteller für diesen Zweck zugelassen sind.
- Achten Sie darauf, den Kühlkreislauf nicht zu beschädigen.

- Das Kältemittel Isobutan (R600a) im Kältekreislauf des Gerätes ist ein natürliches und sehr umweltfreundliches Gas, das jedoch leicht entflammbar ist. Achten Sie beim Transport und bei der Aufstellung des Gerätes darauf, nicht die Komponenten des Kältekreislaufs zu beschädigen. Bei einer eventuellen Beschädigung des Kältekreislaufs:
 - offene Flammen und Zündfunken vermeiden
 - den Raum, in dem das Gerät installiert ist, gut lüften
- Änderungen der Spezifikationen und am Gerät sind gefährlich. Ein defektes Netzkabel kann Kurzschlüsse und Feuer verursachen und/oder zu Stromschlägen führen.

 **Warnung!** Elektrische Bauteile (Netzkabel, Stecker, Kompressor) dürfen nur vom Kundendienst oder einer kompetenten Fachkraft ausgewechselt werden.

1. Das Netzkabel darf nicht verlängert werden.
 2. Vergewissern Sie sich, dass der Netzstecker nicht von der Geräterückseite gequetscht oder beschädigt wird. Ein gequetschter oder beschädigter Netzstecker überhitzt und kann einen Brand verursachen.
 3. Vergewissern Sie sich, dass der Netzstecker des Gerätes frei zugänglich ist.
 4. Ziehen Sie nicht am Netzkabel.
 5. Stecken Sie den Netzstecker nie in eine lockere Steckdose. Es besteht Brand- und Stromschlaggefahr.
 6. Betreiben Sie das Gerät nicht ohne Lampenabdeckung, ¹⁾ Innenbeleuchtung vorgesehen ist.
- Dieses Gerät ist schwer. Vorsicht beim Transport.
 - Entnehmen oder berühren Sie nie mit nassen/feuchten Händen Tiefkühlgut, da dies zu Hautverletzungen oder Kälteverbrennungen führen kann.
 - Das Gerät nicht direkter Sonneneinstrahlung aussetzen.

Täglicher Gebrauch

- Stellen Sie keine heißen Töpfe auf die Kunststoffteile des Gerätes.
- Lagern Sie keine feuergefährlichen Gase oder Flüssigkeiten in dem Gerät. Explosionsgefahr!
- Legen Sie Lebensmittel nicht direkt vor den Luftauslass auf der Rückwand.²⁾
- Ein aufgetautes Produkt darf nicht wieder eingefroren werden.
- Abgepackte Tiefkühlkost immer entsprechend den Herstellerangaben aufbewahren.
- Die Lagerempfehlungen des Geräteherstellers sollten strikt eingehalten werden. Halten Sie sich an die betreffenden Anweisungen.
- Keine kohlenensäurehaltigen Getränke oder Sprudel in den Tiefkühlschrank stellen, da der Druckanstieg in den Behältern zur Explosion führen und das Gerät beschädigen kann.
- Eis am Stiel kann Kälteverbrennungen verursachen, wenn es direkt nach der Entnahme aus dem Gefrierschrank gegessen wird.

Reinigung und Pflege

- Schalten Sie vor Wartungsarbeiten immer das Gerät ab und ziehen Sie den Netzstecker aus der Steckdose. Falls Sie nicht an die Steckdose kommen, unterbrechen Sie die Stromversorgung.
- Reinigen Sie das Gerät nicht mit Metallgegenständen.
- Keine scharfen Gegenstände zum Entfernen von Reif und Eis im Gerät verwenden. Verwenden Sie einen Kunststoffschaber.
- Kontrollieren Sie den Tauwasserabfluss im Kühlraum in regelmäßigen Abständen. Reinigen Sie den Ablauf, falls nötig. Bei verstopftem Wasserabfluss sammelt sich das Wasser auf dem Boden des Gerätes an.

Aufstellung

Wichtig! Halten Sie sich für den elektrischen Anschluss strikt an die Anweisungen der betreffenden Abschnitte.

1) wenn eine Abdeckung der

2) No-Frost-Geräte

- Kontrollieren Sie nach dem Auspacken das Gerät auf eventuelle Beschädigungen. Nehmen Sie das Gerät nicht in Betrieb, wenn es beschädigt ist. Melden Sie die Schäden umgehend dem Händler, bei dem Sie es erworben haben. Bewahren Sie in diesem Fall die Verpackung auf.
- Lassen Sie das Gerät mindestens zwei Stunden stehen, bevor Sie es elektrisch anschließen, damit das Öl in den Kompressor zurückfließen kann.
- Ausreichenden Freiraum zur Luftzirkulation um das Gerät lassen; anderenfalls besteht Überhitzungsgefahr. Halten Sie sich für die Belüftung an die Installationsanweisungen.
- Das Gerät sollte zur Vermeidung von Verbrennungen durch Berührung von heißen Bauteilen (Kompressor, Kondensator) möglichst mit der Rückseite gegen eine Wand aufgestellt werden.
- Das Gerät darf nicht in der Nähe von Heizkörpern oder Kochern installiert werden.
- Schließen Sie das Gerät ausschließlich an eine Trinkwasserleitung an.³⁾

Kundendienst

- Der elektrische Anschluss des Gerätes darf nur von qualifizierten Elektrikern oder einer Fachkraft ausgeführt werden.

Betrieb

Einschalten des Geräts

Stecken Sie den Stecker in die Wandsteckdose.

Drehen Sie den Temperaturregler im Uhrzeigersinn auf eine mittlere Einstellung.

Ausschalten

Drehen Sie den Temperaturregler zum Ausschalten des Geräts in die Position "O".

Temperaturregelung


Die Temperatur wird automatisch geregelt. Bedienen Sie das Gerät wie folgt:

- drehen Sie den Temperaturregler auf eine niedrigere Einstellung, um die minimal mögliche Kühlung zu erreichen.
- drehen Sie den Temperaturregler auf eine höhere Einstellung, um die maximal mögliche Kühlung zu erreichen.

- Wenden Sie sich für Reparaturen und Wartung nur an Fachkräfte der autorisierten Kundendienststellen und verlangen Sie stets Original-Ersatzteile.

Umweltschutz



Das Gerät enthält im Kältekreis oder in dem Isoliermaterial keine ozonschädigenden Gase. Das Gerät darf nicht wie normaler Hausmüll entsorgt werden. Die Isolierung enthält entzündliche Gase: das Gerät muss gemäß den geltenden Vorschriften entsorgt werden; sie erhalten diese bei Ihrer Gemeindeverwaltung. Nicht das Kälteaggregat beschädigen, insbesondere nicht in der Nähe des Wärmetauschers. Die Materialien, die bei der Herstellung dieses Geräts verwendet wurden und mit dem Symbol  markiert sind, können recycelt werden.



eine mittlere Einstellung ist im Allgemeinen am besten geeignet.

Allerdings muss für eine exakte Einstellung berücksichtigt werden, dass die Temperatur im Innern des Gerätes von verschiedenen Faktoren abhängt:

- von der Raumtemperatur
- von der Häufigkeit der Türöffnung
- von der Menge der eingelagerten Lebensmittel
- und vom Standort des Geräts.

³⁾ Falls ein Wasseranschluss erforderlich ist.

Wichtig! Ist die Umgebungstemperatur hoch oder das Gerät voll beladen, dieses aber auf die niedrigste Temperatur eingestellt, so kann es bei andauerndem Betrieb des Geräts an der Rückwand zu

Frostbildung kommen. In diesem Fall muss eine höhere Temperatur gewählt werden, die ein automatisches Abtauen ermöglicht und damit auch einen niedrigeren Energieverbrauch.

Erste Inbetriebnahme

Reinigung der Innenteile

Bevor Sie das Gerät in Betrieb nehmen, beseitigen Sie den typischen «Neugeruch» am besten durch Auswaschen der Innenteile mit lauwarmem Wasser und einem neutralen Reinigungsmittel. Sorgfältig nachtrocknen.

Wichtig! Bitte keine Reinigungs- bzw. Scheuermittel verwenden, die das Gerät beschädigen könnten.

Täglicher Gebrauch

Einfrieren frischer Lebensmittel

Das Gefrierfach eignet sich zum Einfrieren von frischen Lebensmitteln und zum Lagern von gefrorenen und tiefgefrorenen Lebensmitteln für einen längeren Zeitraum.

Für das Einfrieren frischer Lebensmittel ist eine Änderung der mittleren Einstellung nicht erforderlich.

Möchten Sie den Gefriervorgang beschleunigen, drehen Sie bitte den Temperaturregler auf eine höhere Einstellung, um die maximal mögliche Kühlung zu erreichen.

Wichtig! Kam es zum Beispiel durch einen Stromausfall, der länger dauerte als der in der Tabelle mit den technischen Daten angegebene Wert (siehe "Ausfalldauer") zu einem ungewollten Abtauen, dann müssen die aufgetauten Lebensmittel sehr rasch verbraucht oder sofort gekocht und nach dem Abkühlen erneut eingefroren werden.

Gefrierkalender



Wichtig! In diesem Fall kann die Temperatur im Kühlschrank unter 0°C fallen. Ist dies der Fall, drehen Sie den Temperaturregler auf eine wärmere Einstellung.

Legen Sie die einzufrierenden frischen Lebensmittel in das untere Fach.

Die Symbole zeigen verschiedene Arten gefrorener Lebensmittel an.

Die Zahlen geben die Lagerzeiten in Monaten für die entsprechenden Arten gefrorener Lebensmittel an. Es hängt von der Qualität der Lebensmittel und ihrer Behandlung vor dem Einfrieren ab, ob der obere oder der untere Wert für die angezeigte Lagerzeit gilt.


Lagerung gefrorener Produkte

Lassen Sie das Gerät vor der ersten Inbetriebnahme oder nach einer Zeit, in der das Gerät nicht benutzt wurde, mindestens zwei Stunden lang auf den höheren Einstellungen laufen, bevor Sie Lebensmittel in das Gefrierfach hinein legen.

Sollen große Mengen an Lebensmitteln aufbewahrt werden, entfernen Sie alle Körbe und Schubladen aus dem Gerät und setzen Sie die Lebensmittel auf Kühlablagen, um die optimale Leistung zu erhalten.

Auftauen

Tiefgefrorene oder gefrorene Lebensmittel können vor der Verwendung je nach der zur Verfügung stehenden Zeit im Kühlschrank oder bei Raumtemperatur aufgetaut werden. Kleinere Gefriergutteile können unter Umständen sogar direkt aus dem Gefrierschrank entnommen und anschließend sofort gekocht oder gegart werden: in diesem Fall dauert der Garvorgang allerdings etwas länger.

! Warnung! Bitte achten Sie unbedingt darauf, die Beladungsgrenze nicht zu überschreiten, die seitlich im oberen Teil angegeben ist (wo zutreffend) 

Eiswürfelbereitung

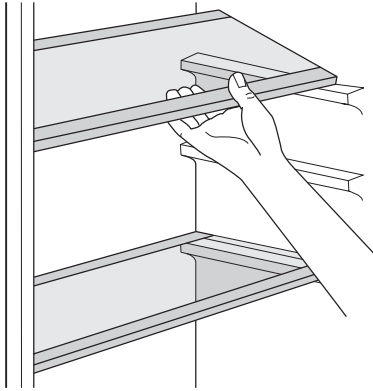
Dieses Gerät ist mit einer oder mehreren Schalen für die Herstellung von Eiswürfeln

ausgestattet. Füllen Sie die Schalen mit Wasser und stellen Sie diese in das Gefrierfach.

Wichtig! Bitte verwenden Sie zum Herausholen der Schalen aus dem Gefrierschrank keine Utensilien aus Metall.

Verstellbare Ablagen/Einsätze

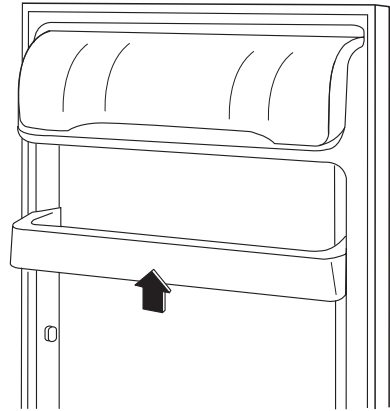
Die Wände des Kühlschranks sind mit einer Anzahl von Führungsschienen ausgestattet, die verschiedene Möglichkeiten für das Einsetzen der Ablagen bieten.



Sie das Lagern verschieden großer Lebensmittelpackungen.

Bitte nehmen Sie die Einstellungen wie folgt vor:

ziehen Sie den Einsatz langsam in Richtung der Pfeile soweit heraus, bis er ganz aus der Führung ist, und setzen Sie ihn dann nach Wunsch wieder ein.



Positionierung der Türeinsätze

Die Türeinsätze können in verschiedener Höhe positioniert werden; damit ermöglichen

Praktische Tipps und Hinweise

Energiespartipps

- Öffnen Sie die Tür nicht zu häufig, und lassen Sie diese nicht länger offen als unbedingt notwendig.
- Ist die Umgebungstemperatur hoch, der Temperaturregler auf eine höhere Einstellung gedreht und das Gerät voll beladen, kann es bei andauerndem Betrieb des Kompressors zu Frost- oder Eisbildung am Verdampfer kommen. In diesem Fall muss mit dem Temperaturregler eine niedrigere Temperatur gewählt werden, die ein automatisches Abtauen ermöglicht und damit auch einen niedrigeren Energieverbrauch.

Hinweise für die Kühlung frischer Lebensmittel

So erzielen Sie beste Ergebnisse:

- legen Sie bitte keine warmen Lebensmittel oder dampfende Flüssigkeiten in den Kühlschrank
- decken Sie die Lebensmittel ab oder verpacken Sie diese entsprechend, besonders wenn diese stark riechen
- legen Sie die Lebensmittel so hinein, dass um sie Luft frei zirkulieren kann

Hinweise für die Kühlung

Tipps:

Fleisch (alle Sorten): wickeln Sie Fleisch in lebensmittelechte Tüten und legen Sie diese auf die Glasablage über der Gemüseschublade.

Bitte lagern Sie Fleisch aus Sicherheitsgründen nur einen oder maximal zwei Tage auf diese Weise.

Gekochte Lebensmittel, kalte Gerichte usw.: diese können abgedeckt auf eine Ablage gelegt werden.

Obst und Gemüse: bitte waschen Sie Obst und Gemüse gründlich und legen Sie es in die speziell dafür vorgesehene(n) Schublade(n).

Butter und Käse: diese sollten stets in speziellen luftdichten Behältern verpackt sein oder in Aluminiumfolie bzw. in lebensmittelechte Tüten eingepackt werden, um so wenig Luft wie möglich in der Verpackung zu haben.


Milchflaschen: bitte bewahren Sie Milchflaschen stets mit Deckel im Flaschenregal in der Tür auf.

Bananen, Kartoffeln, Zwiebeln und Knoblauch sollten nicht im Kühlschrank aufbewahrt werden, außer diese sind dafür speziell verpackt.

Hinweise zum Einfrieren

Im Folgenden finden Sie einige wertvolle Tipps für einen optimalen Gefriervorgang:

- die maximale Menge an Lebensmitteln, die innerhalb von 24 Stunden eingefroren werden kann, ist auf dem Typschild angegeben;
- der Gefriervorgang dauert 24 Stunden. Legen Sie während dieses Zeitraums keine weiteren einzufrierenden Lebensmittel in das Gefrierfach;
- frieren Sie ausschließlich frische und gründlich gewaschene Lebensmittel von sehr guter Qualität ein;
- teilen Sie die Lebensmittel in kleinere Portionen ein, damit diese schnell und vollständig gefrieren und Sie später nur die Menge auftauen müssen, die Sie gerade benötigen;
- die einzufrierenden Lebensmittelportionen sollten stets luftdicht in Aluminiumfolie oder in lebensmittelechte Gefrierbeutel verpackt werden, um so wenig Luft wie möglich in der Verpackung zu haben;


- achten Sie beim Hineinlegen von frischen, noch ungefrorenen Lebensmitteln darauf, dass diese keinen Kontakt mit Gefriergut bekommen, da dieses sonst antauen kann;
 - weniger fetthaltige Lebensmittel lassen sich besser lagern als fetthaltigere; Salz verkürzt die Lagerzeit von Lebensmitteln im Gefrierfach;
 - werden Gefrierwürfel direkt nach der Entnahme aus dem Gefrierfach verwendet, können Sie zu Frostbrand auf der Haut führen;
 - es empfiehlt sich, das Einfrierdatum auf jeder einzelnen Packung zu notieren, um einen genauen Überblick über die Lagerzeit zu haben;
-  **Warnung!** legen Sie keine kohlenstoffhaltigen Getränke (Limonaden usw.) in das Gefrierfach, da die Verpackungen bersten können.


Hinweise zur Lagerung gefrorener Produkte

So erzielen Sie die besten Ergebnisse mit Ihrem Gerät:

- prüfen Sie sorgfältig, dass die im Handel erworbenen gefrorenen Lebensmittel sachgerecht gelagert wurden;
- achten Sie unbedingt darauf, die eingekauften gefrorenen Lebensmittel in der kürzest möglichen Zeit in Ihren Gefrierschrank zu bringen;
- öffnen Sie die Tür nicht zu häufig, und lassen Sie diese nicht länger offen als unbedingt notwendig.
- Abgetaute Lebensmittel verderben sehr schnell und eignen sich nicht für ein erneutes Einfrieren.
- Das Haltbarkeitsdatum auf der Tiefkühlkostverpackung sollte nicht überschritten werden.

Reinigung und Pflege

 **Vorsicht!** Ziehen Sie bitte vor jeder Reinigungsarbeit immer den Netzstecker aus der Steckdose.

 Der Kältekreis des Gerätes enthält Kohlenwasserstoffe; Wartungsarbeiten und Nachfüllen von Kältemittel dürfen daher

nur durch vom Hersteller autorisiertes Fachpersonal ausgeführt werden.

Regelmäßige Reinigung

Der gesamte Kühlschrank muss regelmäßig gereinigt werden:

- Reinigen Sie die Innenseiten und die Zubehörteile mit lauwarmem Wasser und etwas Neutraseife.
- prüfen und säubern Sie die Türdichtungen in regelmäßigen Abständen und kontrollieren Sie, dass diese sauber und frei von Verunreinigungen sind.
- Spülen und trocknen Sie diese sorgfältig ab.

Wichtig! Ziehen Sie nicht an Leitungen und/oder Kabeln im Innern des Kühlschranks und achten Sie darauf, diese nicht zu verschieben oder zu beschädigen.

Benutzen Sie zur Reinigung des Innenraums keinesfalls Putzmittel, Scheuerpulver, stark parfümierte Reinigungsmittel oder Wachspolituren, da diese die Oberfläche des Innenraums beschädigen und einen starken Eigengeruch hinterlassen können.

Reinigen Sie den Kondensator (schwarzes Gitter) und den Motorkompressor auf der Geräterückseite mit einer Bürste oder einem Staubsauger. Dadurch verbessert sich die Leistung des Geräts und es verbraucht weniger Strom.

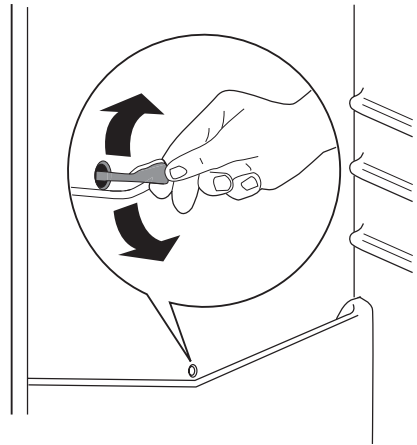
Wichtig! Bitte achten Sie darauf, das Kühlsystem nicht zu beschädigen.

Viele Haushaltsreiniger für Küchen enthalten Chemikalien, die den im Gerät verwendeten Kunststoff angreifen können. Aus diesem Grund ist es empfehlenswert, das Gerät außen nur mit warmem Wasser und etwas flüssigem TellerSpülmittel zu reinigen. Schließen Sie das Gerät nach der Reinigung wieder an die Netzversorgung an.

Abtauen des Kühlschranks

Bei normalem Betrieb wird Frost bei jedem Anhalten des Motorkompressors automatisch aus dem Verdampfer des Kühlschranks entfernt. Das Tauwasser läuft durch eine Rinne in einen speziellen Behälter an der Rückseite des Geräts über dem Motorkompressor, wo es verdampft.

Reinigen Sie deshalb regelmäßig die Abflussöffnung des Tauwassers in der Mitte des Kühlschrankskanals, damit das Wasser nicht überfließt und auf die gelagerten Lebensmittel tropft. Benutzen Sie dazu bitte das mitgelieferte Reinigungswerkzeug, das sich bereits in der Ablauföffnung befindet.



Abtauen des Gefrierschranks

Auf den Ablagen des Gefrierschranks und im Innern des oberen Fachs wird sich stets etwas Reif bilden.

Tauen Sie den Gefrierschrank ab, wenn die Reifschicht eine Stärke von etwa 3 bis 5 mm erreicht hat.

Wichtig! Stellen Sie den Temperaturregler bitte 12 Stunden vor dem Abtauen auf eine kühlere Einstellung, damit eine ausreichende Kälte als Reserve für die Unterbrechung im Betrieb entstehen kann.

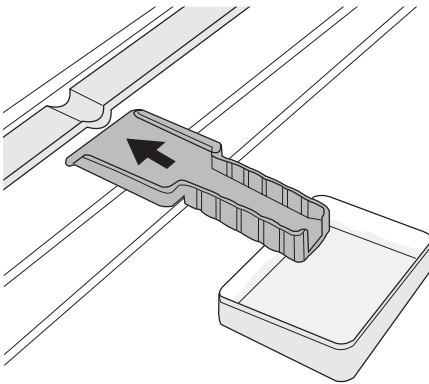
Entfernen Sie den Reif wie nachstehend erläutert:

1. Gerät ausstecken.
2. Nehmen Sie das gesamte Gefriergut heraus, verpacken Sie es in mehrere Schichten Zeitungspapier und lagern Sie es an einem kühlen Ort.

! Vorsicht! Fassen Sie eingefrorene Lebensmittel nicht mit nassen Händen an. Ihre Hände könnten an den Lebensmitteln festfrieren.

3. Lassen Sie die Tür des Geräts offen stehen und setzen Sie den Kunststoffschaber in den entsprechenden Sitz unten in der Mitte; stellen Sie eine Schale zum Auffangen des Tauwassers darunter

i Stellen Sie eine Schale mit warmem Wasser in das Gefrierfach, um den Abtauprozess zu beschleunigen. Entfernen Sie vorsichtig Eisstücke von den Wänden, bevor alles abgetaut ist.



4. Ist alles vollständig abgetaut, trocken Sie die nassen Oberflächen gründlich ab und bewahren Sie den Schaber für eine spätere Verwendung auf.
5. Schalten Sie das Gerät ein.
6. Nachdem das Gerät zwei bis drei Stunden in Betrieb ist, können Sie die ausgelagerten Lebensmittel wieder in den Gefrierschrank hinein legen.

Wichtig! Verwenden Sie bitte niemals scharfe Gegenstände zum Entfernen von Reif und Eis vom Verdampfer, da dieser dadurch beschädigt werden könnte.

Benutzen Sie keine mechanischen oder sonstigen Hilfsmittel, um den Abtauprozess zu beschleunigen; halten Sie sich dazu ausschließlich an die Angaben des Geräteherstellers.

Ein Temperaturanstieg des Gefrierlags während des Abtauens des Gerätes kann die Lagerzeit dieser Lebensmittel verkürzen.

Stillstandzeiten

Bei längerem Stillstand des Gerätes müssen Sie folgendermaßen vorgehen:

- **trennen Sie das Gerät von der Netzversorgung**
- entnehmen Sie alle Lebensmittel
- tauen Sie das Gerät ab, ⁴⁾Reinigen Sie das Gerät und alle Zubehörteile
- lassen Sie die Türen offen/angelehnt, um das Entstehen unangenehmer Gerüche zu vermeiden.

Möchten Sie bei einer längeren Abwesenheit den Gefrierschrank weiter laufen lassen, bitten Sie jemanden, gelegentlich die Temperatur zu prüfen, damit das Gefriergut bei einem möglichen Stromausfall nicht im Innern des Gerätes verdirbt.

Was tun, wenn ...

! **Warnung!** Ziehen Sie vor der Fehlersuche immer den Netzstecker aus der Steckdose.
Die Fehlersuche, die in der vorliegenden Benutzerinformation nicht beschrieben ist, darf nur von einem qualifizierten

Elektriker oder einer kompetenten Person durchgeführt werden.

Wichtig! Während das Gerät in Betrieb ist, entstehen bestimmte Geräusche (Kompressor und Kühlkreislauf).

Störung	Mögliche Ursache	Abhilfe
Das Gerät funktioniert nicht. Die Lampe funktioniert nicht.	Das Gerät ist abgeschaltet.	Schalten Sie das Gerät ein.
	Der Netzstecker ist nicht richtig in die Steckdose gesteckt.	Stecken Sie den Netzstecker richtig in die Steckdose.
	Das Gerät bekommt keinen Strom. Es liegt keine Spannung an der Netzsteckdose an.	Versuchen Sie bitte, ob ein anderes Gerät an dieser Steckdose funktioniert. Kontaktieren Sie einen qualifizierten Elektriker.
Die Lampe funktioniert nicht.	Die Lampe ist defekt.	Siehe hierzu "Ersetzen der Lampe".

4) falls dies vorgesehen ist.

Störung	Mögliche Ursache	Abhilfe
Der Kompressor arbeitet ständig.	Die Temperatur ist nicht richtig eingestellt.	Stellen Sie eine höhere Temperatur ein.
	Die Tür ist nicht richtig geschlossen.	Siehe hierzu "Schließen der Tür".
	Die Tür wurde zu häufig geöffnet.	Lassen Sie die Tür nicht länger als unbedingt erforderlich offen.
	Die Produkttemperatur ist zu hoch.	Lassen Sie die Produkttemperatur auf Raumtemperatur abkühlen, bevor Sie die Produkte einlagern.
	Die Raumtemperatur ist zu hoch.	Senken Sie die Raumtemperatur.
Wasser fließt auf die hintere Platte des Kühlschranks.	Beim automatischen Abtauen schmilzt der Frost auf der hinteren Platte.	Das ist normal.
Wasser fließt in den Kühlschrank.	Der Wasserabflusskanal ist verstopft.	Reinigen Sie den Wasserabflusskanal.
	Die eingelegten Produkte verhindern, dass das Wasser zum Kollektor fließt.	Stellen Sie sicher, dass die Produkte nicht die hintere Platte berühren.
Wasser fließt auf den Boden.	Der Tauwasserablauf läuft nicht in die Verdampferschale über dem Kompressor.	Befestigen Sie den Tauwasserablauf an der Verdampferschale.
Die Temperatur im Gerät ist zu niedrig.	Der Temperaturregler ist nicht richtig eingestellt.	Stellen Sie eine höhere Temperatur ein.
Die Temperatur im Gerät ist zu hoch.	Der Temperaturregler ist nicht richtig eingestellt.	Stellen Sie eine niedrigere Temperatur ein.
	Die Tür ist nicht richtig geschlossen.	Siehe hierzu "Schließen der Tür".
	Die Produkttemperatur ist zu hoch.	Lassen Sie die Produkttemperatur auf Raumtemperatur abkühlen, bevor Sie die Produkte einlagern.
	Es wurden gleichzeitig zu viele Produkte zum Einfrieren eingelegt.	Legen Sie gleichzeitig weniger Produkte zum Einfrieren ein.
	Die Temperatur im Kühlschrank ist zu hoch.	Es zirkuliert keine Kaltluft im Innern des Gerätes.
Die Temperatur im Gefrierschrank ist zu hoch.	Die einzufrierenden Packungen liegen zu dicht aneinander.	Stellen Sie sicher, dass die Kaltluft im Gerät zirkuliert und die Produkte dies nicht verhindern.
Zu hohe Reif- und Eisbildung.	Die Lebensmittel sind nicht richtig verpackt.	Verpacken Sie die Lebensmittel richtig.
	Die Tür ist nicht richtig geschlossen.	Siehe hierzu "Schließen der Tür".
	Der Temperaturregler ist nicht richtig eingestellt.	Stellen Sie eine höhere Temperatur ein.

Ersetzen der Lampe

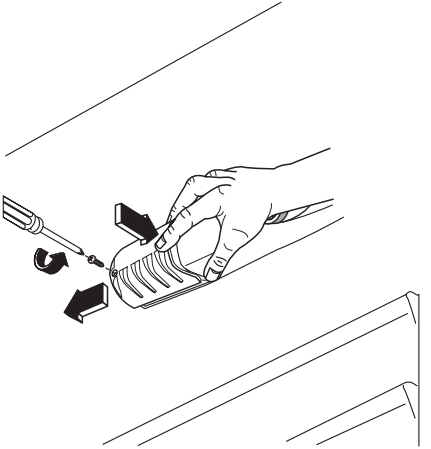
1. Trennen Sie den Netzstecker von der Netzversorgung.
2. Lösen Sie die Schraube an der Lampenabdeckung.
3. Nehmen Sie die Lampenabdeckung ab (siehe hierzu die Abbildung).
4. Ersetzen Sie die alte Lampe durch eine Lampe der gleichen Leistung (die maxi-

mal erlaubte Leistung steht auf der Lampenabdeckung).

5. Bringen Sie die Lampenabdeckung an.
6. Ziehen Sie die Schraube an der Lampenabdeckung fest.
7. Stecken Sie den Netzstecker in die Steckdose.
8. Tür öffnen. Prüfen Sie, dass die Lampe brennt.

Schließen Sie die Tür

1. Reinigen Sie die Türdichtungen.
2. Stellen Sie die Tür nach Bedarf ein. Siehe hierzu "Einbau".
3. Ersetzen Sie die defekten Türdichtungen, falls erforderlich. Kontaktieren Sie den Kundendienst.



Technische Daten

Abmessung der Aussparung		
	Höhe	1446 mm
	Breite	560 mm
	Tiefe	550 mm
Ausfalldauer		20 h

Die technischen Informationen befinden sich auf dem Typschild innen links im Gerät sowie auf der Energieplakette.

Gerät aufstellen

Aufstellung

! **Warnung!** Wenn Sie ein altes Gerät entsorgen möchten, das ein Schloss oder einen Riegel an der Tür besitzt, müssen Sie das Schloss bzw. den Riegel zunächst unbrauchbar machen, um zu verhindern, dass sich spielende Kinder darin einschließen können.

Wichtig! Die Steckdose für den Anschluss des Geräts muss nach der Installation zugänglich sein.

Installieren Sie dieses Gerät an einem Ort, an dem die Umgebungstemperatur mit der Klimaklasse übereinstimmt, die auf dem Typschild des Geräts angegeben ist:

Klima-klasse	Umgebungstemperatur
SN	+10°C bis + 32°C
N	+16°C bis + 32°C
ST	+16°C bis + 38°C
T	+16°C bis + 43°C

Elektrischer Anschluss

Kontrollieren Sie vor der ersten Benutzung des Gerätes, dass die Netzspannung und -Frequenz Ihres Hausanschlusses mit den auf dem Typschild angegebenen Anschlusswerten übereinstimmen. Die Spannung kann um $\pm 6\%$ von der Nennspannung abweichen. Für die Anpassung des Gerätes an andere Spannungen muss ein Spartransformator angemessener Leistung vorgeschaltet werden.

Das Gerät muss geerdet sein. Zu diesem Zweck ist die Netzkabelsteckdose mit einem Schutzkontakt ausgestattet. Falls die Steckdose Ihres Hausanschlusses nicht geerdet sein sollte, lassen Sie das Gerät bitte gemäß den geltenden Vorschriften erden und fragen Sie dafür einen qualifizierten Elektriker. Der Hersteller übernimmt keinerlei Haftung für Schäden oder Verletzungen, die durch Missachtung der vorstehenden Sicherheitshinweise entstehen.

Das Gerät entspricht den EU- Richtlinien.

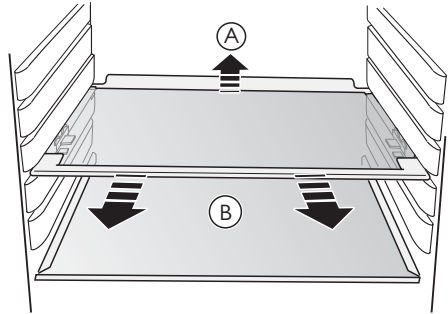


Entfernen der Ablagenhalter

Ihr Gerät ist mit Ablagenhaltern ausgestattet; sie dienen der Sicherung der Ablagen während des Transports.

Entfernen Sie diese Halter wie folgt:

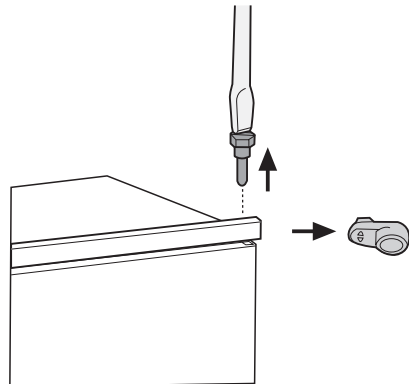
1. Heben Sie die Ablage von hinten (A) an.
2. drücken Sie diese in Pfeilrichtung, bis sie frei ist (B)
3. entfernen Sie die Halter.

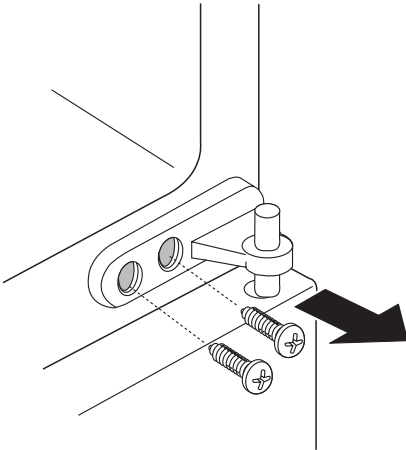


Wechsel des Türanschlags

Die Tür des Gerätes geht nach rechts auf. Wenn Sie möchten, dass die Tür nach links aufgeht, befolgen Sie bitte diese Schritte, bevor Sie das Gerät einbauen:

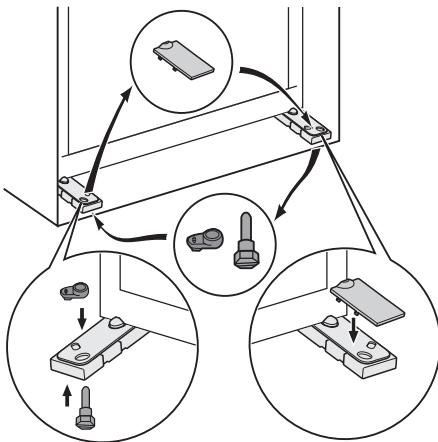
1. Lösen Sie den oberen Bolzen und entfernen Sie ihn.
2. Entfernen Sie das obere Distanzstück.
3. Entfernen Sie die obere Tür.
4. Lösen Sie das mittlere Scharnier und nehmen Sie es ab.
5. Die untere Tür abbauen.
6. Lösen Sie den unteren Bolzen und entfernen Sie ihn.
7. Nehmen Sie das untere Distanzstück ab.





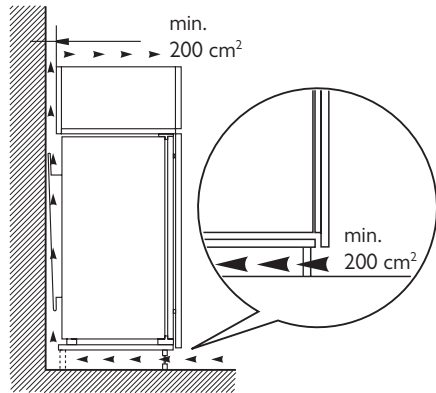
Auf der gegenüberliegenden Seite:

1. Bauen Sie die Scharnierabdeckung ab und bauen Sie diese am gegenüber liegenden Scharnier ein.
2. Setzen Sie das untere Distanzstück ein.
3. Ziehen Sie den unteren Bolzen fest.
4. Installieren Sie die untere Tür.
5. Ziehen Sie das mittlere Scharnier fest.
6. Installieren Sie die obere Tür.
7. Setzen Sie das obere Distanzstück ein.
8. Ziehen Sie den oberen Bolzen fest.



Anforderungen an die Belüftung

Die Luftzirkulation hinter dem Gerät muss ausreichend groß sein.

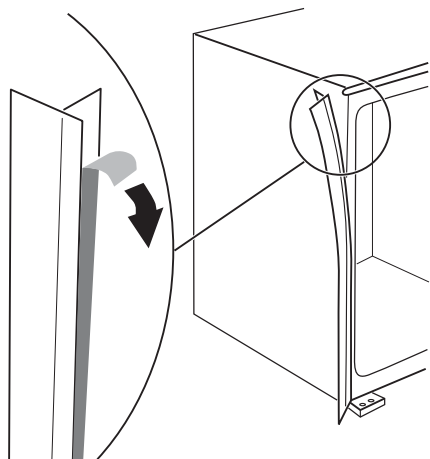


Installation des Geräts

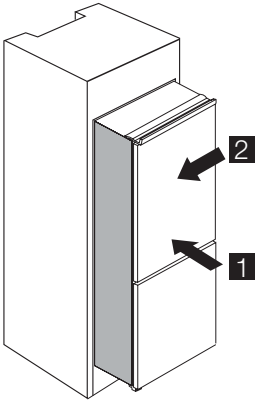
! Vorsicht! Vergewissern Sie sich, dass sich das Netzkabel des Geräts frei bewegen kann.

Führen Sie diese Schritte durch.

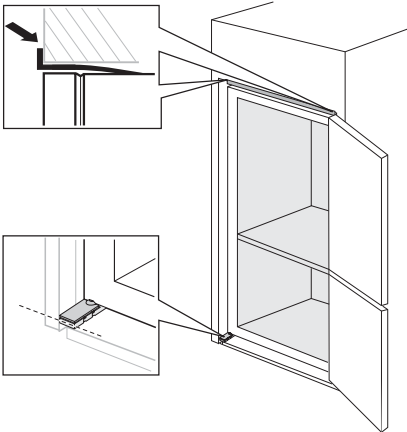
1. Installieren Sie den Dichtungsstreifen.
 - a) Entfernen Sie den Dichtungsstreifen.
 - b) Bringen Sie den Dichtungsstreifen wie in der Abbildung gezeigt am Gerät an.



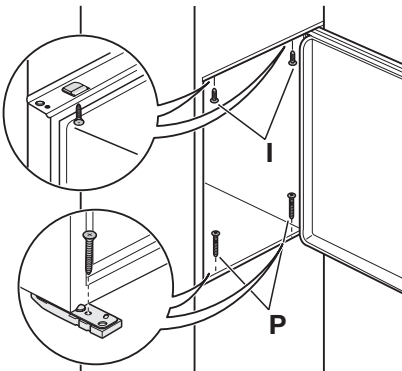
2. Installieren Sie das Gerät in der Einbaunische.
 - a) Schieben Sie das Gerät in Pfeilrichtung (1), bis die obere Spaltabdeckung am Küchenmöbel anschlägt.
 - b) Schieben Sie das Gerät in Pfeilrichtung (2), bis die untere Spaltabdeckung am Küchenmöbel anschlägt.



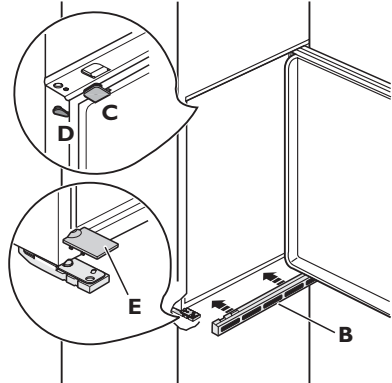
3. Stellen Sie das Gerät in der Einbaunische korrekt ein. Richten Sie das untere Scharnier auf das Küchenmöbel aus.



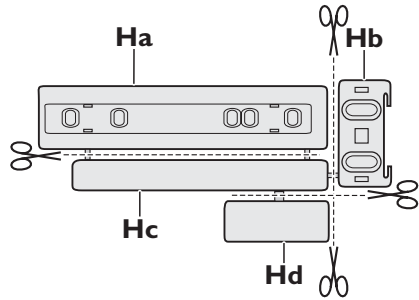
4. Befestigen Sie das Gerät mit 4 Schrauben in der Nische.



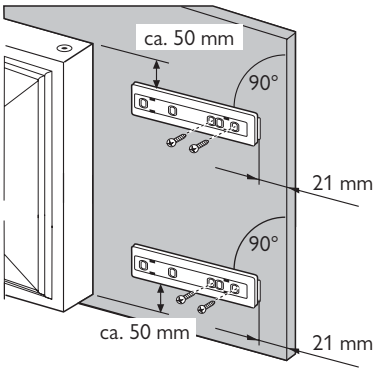
5. Befestigen Sie die Abdeckungen (C, D) an den Ansätzen und den Scharnieröffnungen. Bauen Sie das Entlüftungsgitter (B) ein. Bringen Sie die Scharnierabdeckung (E) am Scharnier an.



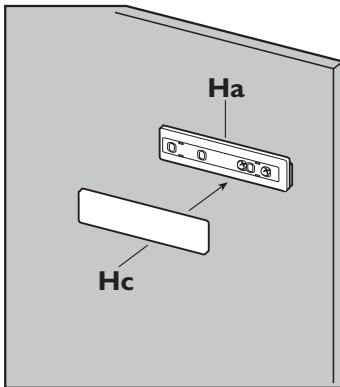
6. Lösen Sie die Teile Ha, Hb, Hc und Hd



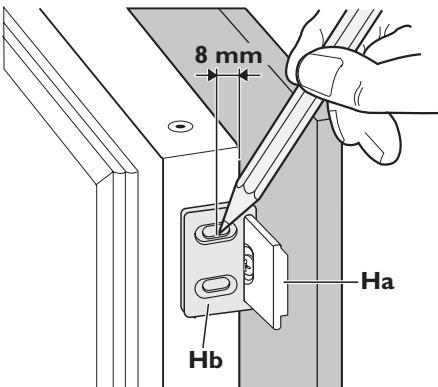
7. Montieren Sie Teil Ha an der Innenseite des Küchenmöbels.



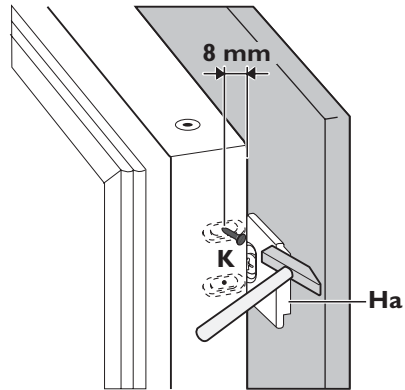
8. Drücken Sie Teil Hc auf Teil Ha.



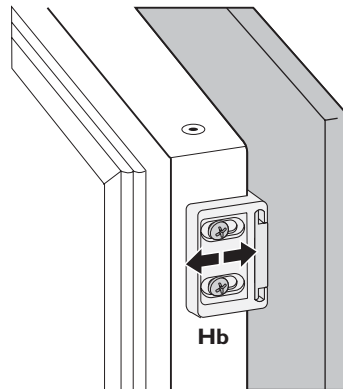
9. Öffnen Sie die Gerätetür und die Tür des Küchenmöbels in einem Winkel von 90°. Setzen Sie das kleine Viereck (Hb) in die Führung ein (Ha).
Bringen Sie die Gerätetür und die Küchenmöbeltür zusammen und markieren Sie die Bohrungen.



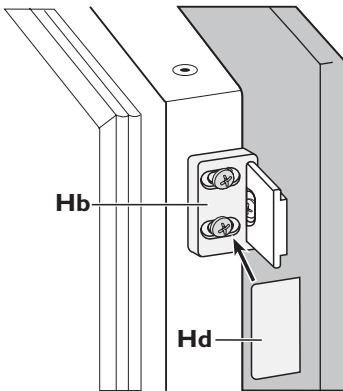
10. Entfernen Sie die Halter. Setzen Sie den Nagel (K) 8 mm von der Außenkante der Tür ein.



11. Setzen Sie das kleine Viereck erneut auf die Führung und schrauben Sie es mit den mitgelieferten Schrauben fest. Richten Sie die Küchenmöbeltür und die Gerätetür auf Teil Hb aus.



12. Drücken Sie Teil Hd auf Teil Hb.



Prüfen Sie alles erneut, um sicherzustellen, dass:

- Alle Schrauben fest angezogen sind.
- Der Dichtungsstreifen fest am Gerät befestigt ist.
- Die Türen korrekt öffnen und schließen.

Hinweise zum Umweltschutz

Das Symbol  auf dem Produkt oder seiner Verpackung weist darauf hin, dass dieses Produkt nicht als normaler Haushaltsabfall zu behandeln ist, sondern an einem Sammelpunkt für das Recycling von elektrischen und elektronischen Geräten abgegeben werden muss. Durch Ihren Beitrag zum korrekten Entsorgen dieses Produkts schützen Sie die Umwelt und die Gesundheit Ihrer Mitmenschen. Umwelt und Gesundheit werden durch falsches Entsorgen gefährdet. Weitere Informationen über das Recycling dieses Produkts erhalten Sie von Ihrem Rathaus, Ihrer Müllabfuhr oder dem Geschäft, in dem Sie das Produkt gekauft haben.

Contents

Safety information	17	Care and cleaning	21
Operation	19	What to do if...	23
First use	19	Technical data	25
Daily use	19	Installation	25
Helpful hints and tips	21	Environmental concerns	29



Subject to change without notice



Safety information

In the interest of your safety and to ensure the correct use, before installing and first using the appliance, read this user manual carefully, including its hints and warnings. To avoid unnecessary mistakes and accidents, it is important to ensure that all people using the appliance are thoroughly familiar with its operation and safety features. Save these instructions and make sure that they remain with the appliance if it is moved or sold, so that everyone using it through its life will be properly informed on appliance use and safety.

For the safety of life and property keep the precautions of these user's instructions as the manufacturer is not responsible for damages caused by omission.

Children and vulnerable people safety

- This appliance is not intended for use by persons (including children) with reduced physical, sensory or mental capabilities, or lack of experience and knowledge, unless they have been given supervision or instruction concerning use of the appliance by a person responsible for their safety. Children should be supervised to ensure that they do not play with the appliance.
- Keep all packaging well away from children. There is risk of suffocation.
- If you are discarding the appliance pull the plug out of the socket, cut the connection cable (as close to the appliance as you can) and remove the door to prevent playing children to suffer electric shock or to close themselves into it.
- If this appliance featuring magnetic door seals is to replace an older appliance having a spring lock (latch) on the door or lid, be sure to make that spring lock unusable before you discard the old appliance. This will prevent it from becoming a death trap for a child.


General safety



Caution! Keep ventilation openings clear of obstruction.

- The appliance is intended for keeping foodstuff and/or beverages in a normal household as explained in this instruction booklet.
- Do not use a mechanical device or any artificial means to speed up the thawing process.
- Do not use other electrical appliances (such as ice cream makers) inside of refrigerating appliances, unless they are approved for this purpose by the manufacturer.
- Do not damage the refrigerant circuit.
- The refrigerant isobutane (R600a) is contained within the refrigerant circuit of the appliance, a natural gas with a high level of environmental compatibility, which is nevertheless flammable. During transportation and installation of the appliance, be certain that none of the components of the refrigerant circuit become damaged. If the refrigerant circuit should become damaged:
 - avoid open flames and sources of ignition
 - thoroughly ventilate the room in which the appliance is situated

- It is dangerous to alter the specifications or modify this product in any way. Any damage to the cord may cause a short-circuit, fire and/or electric shock.

 **Warning!** Any electrical component (power cord, plug, compressor) must be replaced by a certified service agent or qualified service personnel.

1. Power cord must not be lengthened.
 2. Make sure that the power plug is not squashed or damaged by the back of the appliance. A squashed or damaged power plug may overheat and cause a fire.
 3. Make sure that you can come to the mains plug of the appliance.
 4. Do not pull the mains cable.
 5. If the power plug socket is loose, do not insert the power plug. There is a risk of electric shock or fire.
 6. You must not operate the appliance without the lamp cover⁵⁾ of interior lighting.
- This appliance is heavy. Care should be taken when moving it.
 - Do not remove nor touch items from the freezer compartment if your hands are damp/wet, as this could cause skin abrasions or frost/freezer burns.
 - Avoid prolonged exposure of the appliance to direct sunlight.

Daily Use

- Do not put hot pot on the plastic parts in the appliance.
- Do not store flammable gas and liquid in the appliance, because they may explode.
- Do not place food products directly against the air outlet on the rear wall.⁶⁾
- Frozen food must not be re-frozen once it has been thawed out.
- Store pre-packed frozen food in accordance with the frozen food manufacturer's instructions.
- Appliance's manufacturers storage recommendations should be strictly adhered to. Refer to relevant instructions.
- Do not place carbonated or fizzy drinks in the freezer compartment as it creates pressure on the container, which may

cause it to explode, resulting in damage to the appliance.

- Ice lollies can cause frost burns if consumed straight from the appliance.

Care and cleaning

- Before maintenance, switch off the appliance and disconnect the mains plug from the mains socket. If you cannot come to the mains socket, interrupt the power supply.
- Do not clean the appliance with metal objects.
- Do not use sharp objects to remove frost from the appliance. Use a plastic scraper.
- Regularly examine the drain in the refrigerator for defrosted water. If necessary, clean the drain. If the drain is blocked, water will collect in the bottom of the appliance.

Installation

Important! For electrical connection carefully follow the instructions given in specific paragraphs.

- Unpack the appliance and check if there are damages on it. Do not connect the appliance if it is damaged. Report possible damages immediately to the place you bought it. In that case retain packing.
- It is advisable to wait at least two hours before connecting the appliance to allow the oil to flow back in the compressor.
- Adequate air circulation should be around the appliance, lacking this leads to overheating. To achieve sufficient ventilation follow the instructions relevant to installation.
- Wherever possible the back of the product should be against a wall to avoid touching or catching warm parts (compressor, condenser) to prevent possible burn.
- The appliance must not be located close to radiators or cookers.
- Connect to potable water supply only.⁷⁾

Service

- Any electrical work required to install this appliance should be carried out by a qualified electrician or competent person.

5) If the lamp cover is foreseen

6) If the appliance is Frost Free


7) If a water connection is foreseen

- This product must be serviced by an authorized Service Centre, and only genuine spare parts must be used.

Environment Protection



This appliance does not contain gasses which could damage the ozone layer, in either its refrigerant circuit or insulation materials. The appliance shall not be discarded together with the urban refuse

and rubbish. The insulation foam contains flammable gases: the appliance shall be disposed according to the applicable regulations to obtain from your local authorities. Avoid damaging the cooling unit, especially at the rear near the heat exchanger. The materials used on this appliance marked by the symbol  are recyclable.

Operation

Switching on

Insert the plug into the wall socket. Turn the Temperature regulator clockwise to a medium setting.

Switching off

To turn off the appliance, turn the Temperature regulator to the "O" position.

Temperature regulation

The temperature is automatically regulated. To operate the appliance, proceed as follows:

- turn the Temperature regulator toward lower settings to obtain the minimum coldness.
- turn the Temperature regulator toward higher settings to obtain the maximum coldness.



A medium setting is generally the most suitable.

However, the exact setting should be chosen keeping in mind that the temperature inside the appliance depends on:

- room temperature
- how often the door is opened
- the quantity of food stored
- the location of the appliance.

Important! If the ambient temperature is high or the appliance is fully loaded, and the appliance is set to the lowest temperatures, it may run continuously causing frost to form on the rear wall. In this case the dial must be set to a higher temperature to allow automatic defrosting and therefore reduced energy consumption.

First use

Cleaning the interior

Before using the appliance for the first time, wash the interior and all internal accessories with lukewarm water and some neutral soap so as to remove the typical smell of a brand-new product, then dry thoroughly.

Important! Do not use detergents or abrasive powders, as these will damage the finish.

Daily use

Freezing fresh food

The freezer compartment is suitable for freezing fresh food and storing frozen and deep-frozen food for a long time.

To freeze fresh foods it is not necessary to change the medium setting.

However, for a faster freezing operation, turn the temperature regulator toward higher settings to obtain the maximum coldness.

Important! In this condition, the refrigerator compartment temperature might drop below 0°C. If this occurs reset the temperature regulator to a warmer setting.

Place the fresh food to be frozen on the bottom compartment.

Storage of frozen food

When first starting-up or after a period out of use, before putting the products in the com-

partment let the appliance run at least 2 hours on the higher settings. If large quantities of food are to be stored, remove all drawers and baskets from appliance and place food on cooling shelves to obtain the best performance.

Warning! Make sure that foods do not exceed the load limit stated on the side of the upper section (where applicable)

Important! In the event of accidental defrosting, for example due to a power failure, if the power has been off for longer than the value shown in the technical characteristics chart under "rising time", the defrosted food must be consumed quickly or cooked immediately and then re-frozen (after cooling).

Freezing Calendar



The symbols show different types of frozen goods. The numbers indicate storage times in months for the appropriate types of frozen goods. Whether the upper or lower value of the indicated storage time is valid depends on the quality of the foods and treating before freezing.

Thawing

Deep-frozen or frozen food, prior to being used, can be thawed in the refrigerator compartment or at room temperature, depending on the time available for this operation. Small pieces may even be cooked still frozen, directly from the freezer: in this case, cooking will take longer.

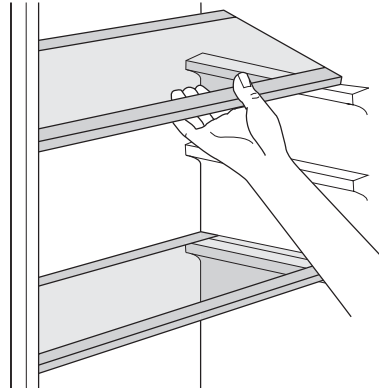
Ice-cube production

This appliance is equipped with one or more trays for the production of ice-cubes. Fill these trays with water, then put them in the freezer compartment.

Important! Do not use metallic instruments to remove the trays from the freezer.

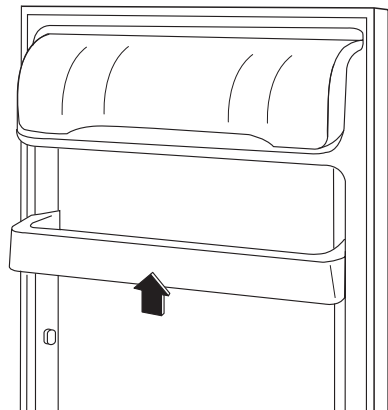
Movable shelves

The walls of the refrigerator are equipped with a series of runners so that the shelves can be positioned as desired.



Positioning the door shelves

To permit storage of food packages of various sizes, the door shelves can be placed at different heights. To make these adjustments proceed as follows: gradually pull the shelf in the direction of the arrows until it comes free, then reposition as required.



Helpful hints and tips

Hints for energy saving

- Do not open the door frequently or leave it open longer than absolutely necessary.
- If the ambient temperature is high, the Temperature Regulator is on the higher setting and the appliance is fully loaded, the compressor may run continuously, causing frost or ice on the evaporator. If this happens, turn the Temperature Regulator toward lower settings to allow automatic defrosting and so a saving in electricity consumption.

Hints for fresh food refrigeration

To obtain the best performance:

- do not store warm food or evaporating liquids in the refrigerator
- do cover or wrap the food, particularly if it has a strong flavour
- position food so that air can circulate freely around it

Hints for refrigeration

Useful hints:

Meat (all types) : wrap in polythene bags and place on the glass shelf above the vegetable drawer.

For safety, store in this way only one or two days at the most.

Cooked foods, cold dishes, etc.: these should be covered and may be placed on any shelf.

Fruit and vegetables: these should be thoroughly cleaned and placed in the special drawer(s) provided.


Butter and cheese: these should be placed in special airtight containers or wrapped in aluminium foil or polythene bags to exclude as much air as possible.

Milk bottles: these should have a cap and should be stored in the bottle rack on the door.

Bananas, potatoes, onions and garlic, if not packed, must not be kept in the refrigerator.

Hints for freezing

To help you make the most of the freezing process, here are some important hints:


- the maximum quantity of food which can be frozen in 24 hrs. is shown on the rating plate;
 - the freezing process takes 24 hours. No further food to be frozen should be added during this period;
 - only freeze top quality, fresh and thoroughly cleaned, foodstuffs;
 - prepare food in small portions to enable it to be rapidly and completely frozen and to make it possible subsequently to thaw only the quantity required;
 - wrap up the food in aluminium foil or polythene and make sure that the packages are airtight;
 - do not allow fresh, unfrozen food to touch food which is already frozen, thus avoiding a rise in temperature of the latter;
 - lean foods store better and longer than fatty ones; salt reduces the storage life of food;
 - water ices, if consumed immediately after removal from the freezer compartment, can possibly cause the skin to be freeze burnt;
 - it is advisable to show the freezing in date on each individual pack to enable you to keep tab of the storage time;
-  **Warning!** do not put carbonated liquids (fizzy drinks, etc.) in the freezer compartment as they may burst.


Hints for storage of frozen food

To obtain the best performance from this appliance, you should:

- make sure that the commercially frozen foodstuffs were adequately stored by the retailer;
- be sure that frozen foodstuffs are transferred from the foodstore to the freezer in the shortest possible time;
- not open the door frequently or leave it open longer than absolutely necessary.
- Once defrosted, food deteriorates rapidly and cannot be refrozen.
- Do not exceed the storage period indicated by the food manufacturer.

Care and cleaning

 **Caution!** Unplug the appliance before carrying out any maintenance operation.

 This appliance contains hydrocarbons in its cooling unit; maintenance and re-

charging must therefore only be carried out by authorized technicians.

Periodic cleaning

The equipment has to be cleaned regularly:

- clean the inside and accessories with luke-warm water and some neutral soap.
- regularly check the door seals and wipe clean to ensure they are clean and free from debris.
- rinse and dry thoroughly.

Important! Do not pull, move or damage any pipes and/or cables inside the cabinet. Never use detergents, abrasive powders, highly perfumed cleaning products or wax polishes to clean the interior as this will damage the surface and leave a strong odour.

Clean the condenser (black grill) and the compressor at the back of the appliance with a brush or a vacuum cleaner. This operation will improve the performance of the appliance and save electricity consumption.

Important! Take care of not to damage the cooling system.

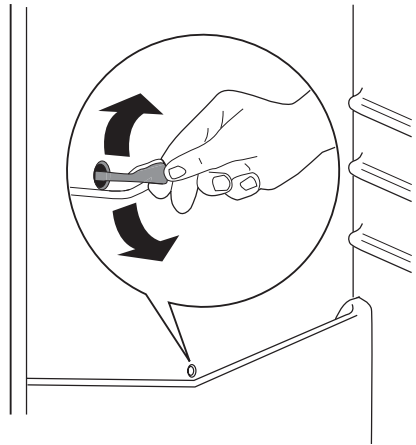
Many proprietary kitchen surface cleaners contain chemicals that can attack/damage the plastics used in this appliance. For this reason it is recommended that the outer casing of this appliance is only cleaned with warm water with a little washing-up liquid added.

After cleaning, reconnect the equipment to the mains supply.

Defrosting of the refrigerator

Frost is automatically eliminated from the evaporator of the refrigerator compartment every time the motor compressor stops, during normal use. The defrost water drains out through a trough into a special container at the back of the appliance, over the motor compressor, where it evaporates.

It is important to periodically clean the defrost water drain hole in the middle of the refrigerator compartment channel to prevent the water overflowing and dripping onto the food inside. Use the special cleaner provided, which you will find already inserted into the drain hole.



Defrosting the freezer

A certain amount of frost will always form on the freezer shelves and around the top compartment.

Defrost the freezer when the frost layer reaches a thickness of about 3-5 mm.

Important! About 12 hours prior to defrosting, set the Temperature regulator toward higher settings, in order to build up sufficient chill reserve for the interruption in operation.

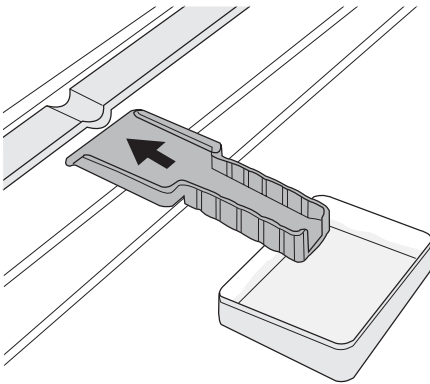
To remove the frost, follow the instructions below:

1. Switch off the appliance.
2. Remove any stored food, wrap it in several layers of newspaper and put it in a cool place.

⚠ Caution! Do not touch frozen goods with wet hands. Hands can freeze to the goods.

3. Leave the door open and insert the plastic scraper in the appropriate seating at the bottom centre, placing a basin underneath to collect the defrost water

i In order to speed up the defrosting process, place a pot of warm water in the freezer compartment. In addition, remove pieces of ice that break away before defrosting is complete.



4. When defrosting is completed, dry the interior thoroughly and keep the scraper for future use.
5. Switch on the appliance.
6. After two or three hours, reload the previously removed food into the compartment.

Important! Never use sharp metal tools to scrape off frost from the evaporator as you could damage it.

What to do if...

Warning! Before troubleshooting, disconnect the mains plug from the mains socket.
Only a qualified electrician or competent person must do the troubleshooting that is not in this manual.

Do not use a mechanical device or any artificial means to speed up the thawing process other than those recommended by the manufacturer.

A temperature rise of the frozen food packs, during defrosting, may shorten their safe storage life.

Periods of non-operation

When the appliance is not in use for long periods, take the following precautions:

- **disconnect the appliance from electricity supply**
- remove all food
- defrost ⁸⁾ and clean the appliance and all accessories
- leave the door/doors ajar to prevent unpleasant smells.

If the cabinet will be kept on, ask somebody to check it once in a while to prevent the food inside from spoiling in case of a power failure.

Important! There are some sounds during normal use (compressor, refrigerant circulation).

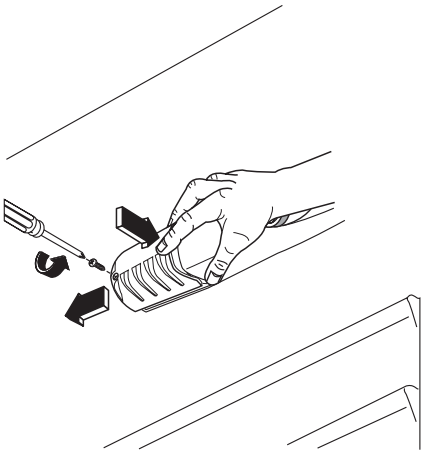
Problem	Possible cause	Solution
The appliance does not operate. The lamp does not operate.	The appliance is switched off.	Switch on the appliance.
	The mains plug is not connected to the mains socket correctly.	Connect the mains plug to the mains socket correctly.
	The appliance has no power. There is no voltage in the mains socket.	Connect a different electrical appliance to the mains socket. Contact a qualified electrician.
The lamp does not work.	The lamp is defective.	Refer to "Replacing the lamp".
The compressor operates continually.	The temperature is not set correctly.	Set a higher temperature.
	The door is not closed correctly.	Refer to "Closing the door".
	The door has been opened too frequently.	Do not keep the door open longer than necessary.

8) If foreseen.

Problem	Possible cause	Solution
	The product temperature is too high.	Let the product temperature decrease to room temperature before storage.
	The room temperature is too high.	Decrease the room temperature.
Water flows on the rear plate of the refrigerator.	During the automatic defrosting process, frost defrosts on the rear plate.	This is correct.
Water flows into the refrigerator.	The water outlet is clogged.	Clean the water outlet.
	Products prevent that water flows into the water collector.	Make sure that products do not touch the rear plate.
Water flows on the ground.	The melting water outlet does not flow in the evaporative tray above the compressor.	Attach the melting water outlet to the evaporative tray.
The temperature in the appliance is too low.	The temperature regulator is not set correctly.	Set a higher temperature.
The temperature in the appliance is too high.	The temperature regulator is not set correctly.	Set a lower temperature.
	The door is not closed correctly.	Refer to "Closing the door".
	The product temperature is too high.	Let the product temperature decrease to room temperature before storage.
	Many products are stored at the same time.	Store less products at the same time.
The temperature in the refrigerator is too high.	There is no cold air circulation in the appliance.	Make sure that there is cold air circulation in the appliance.
The temperature in the freezer is too high.	Products are too near to each other.	Store products so that there is cold air circulation.
There is too much frost.	Food is not wrapped correctly.	Wrap the food correctly.
	The door is not closed correctly.	Refer to "Closing the door".
	The temperature regulator is not set correctly.	Set a higher temperature.

Replacing the lamp

1. Disconnect the mains plug from the mains socket.
2. Remove the screw from the lamp cover.
3. Remove the lamp cover (refer to the illustration).
4. Replace the used lamp with a new lamp of the same power (the maximum power is shown on the lamp cover).
5. Install the lamp cover.
6. Tighten the screw to the lamp cover.
7. Connect the mains plug to the mains socket.
8. Open the door. Make sure that the lamp comes on.



Closing the door

1. Clean the door gaskets.
2. If necessary, adjust the door. Refer to "Installation".
3. If necessary, replace the defective door gaskets. Contact the Service Force Center.

Technical data

Dimension of the recess		
	Height	1446 mm
	Width	560 mm
	Depth	550 mm
Rising Time		20 h

The technical information are situated in the rating plate on the internal left side of the appliance and in the energy label.

Installation

Positioning

Warning! If you are discarding an old appliance that has a lock or catch on the door, you must ensure that it is made unusable to prevent young children being trapped inside.

Important! The appliance shall have the plug accessible after installation.

Install this appliance at a location where the ambient temperature corresponds to the climate class indicated on the rating plate of the appliance:

Climate class	Ambient temperature
SN	+10°C to + 32°C
N	+16°C to + 32°C

Climate class	Ambient temperature
ST	+16°C to + 38°C
T	+16°C to + 43°C

Electrical connection

Before plugging in, ensure that the voltage and frequency shown on the rating plate correspond to your domestic power supply. Voltage can vary by $\pm 6\%$ of the rated voltage. For operation with different voltages, a suitably sized auto-transformer must be used. The appliance must be earthed. The power supply cable plug is provided with a contact for this purpose. If the domestic power supply socket is not earthed, connect the appliance to a separate earth in compliance with current regulations, consulting a qualified electrician.

The Manufacturer declines all responsibility if the above safety precautions are not observed.

This appliance complies with the E.E.C. Directives.

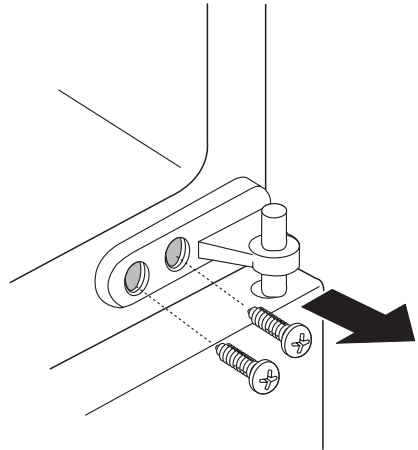
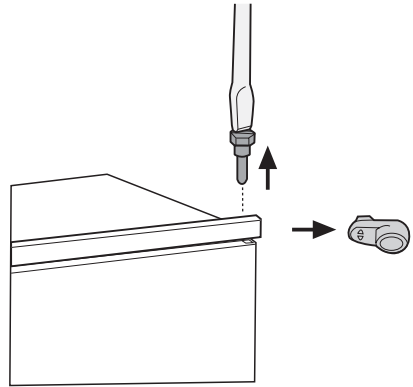
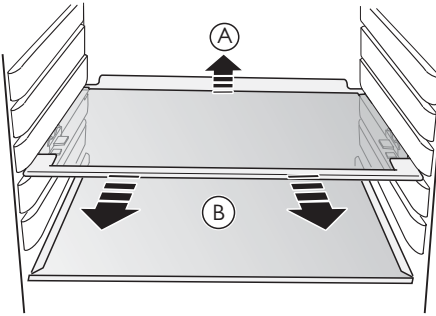


Removing the shelf holders

Your appliance is equipped with shelf retainers that make it possible to secure the shelves during transportation.

To remove them proceed as follows:

1. rise the shelf from the back (A)
2. push it in the direction of the arrow until it is free (B)
3. remove the retainers.



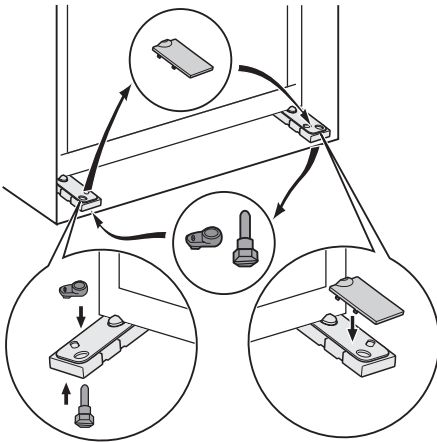
Door reversibility

The door of the appliance opens to the right. If you want to open the door to the left, do these steps before you install the appliance:

1. Loosen and remove the upper pin.
2. Remove the upper spacer.
3. Remove the upper door.
4. Loosen and remove the middle hinge.
5. Remove the lower door.
6. Loosen and remove the lower pin.
7. Remove the lower spacer.

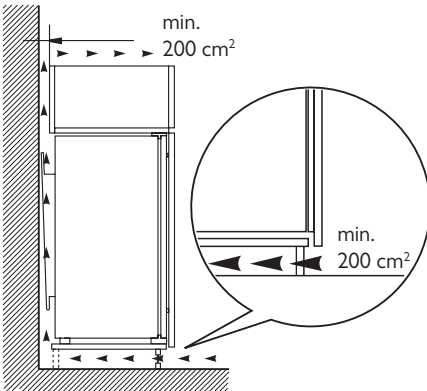
On the opposite side:

1. Remove the hinge cover and install it on the opposite hinge.
2. Install the lower spacer.
3. Tighten the lower pin.
4. Install the lower door.
5. Tighten the middle hinge.
6. Install the upper door.
7. Install the upper spacer.
8. Tighten the upper pin.



Ventilation requirements

The airflow behind the appliance must be sufficient.

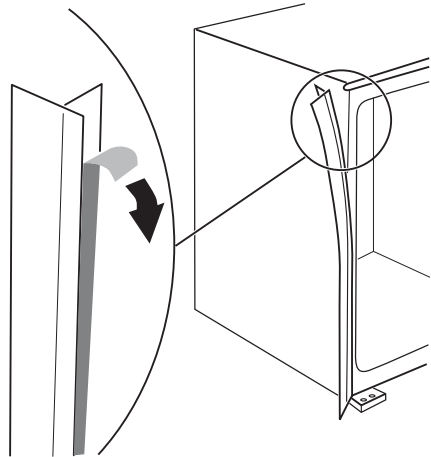


Installing the appliance

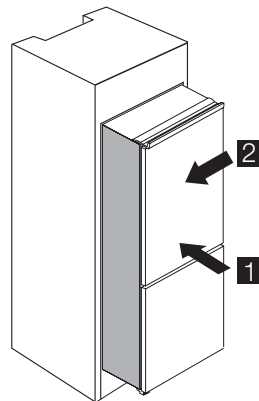
! **Caution!** Make sure that the mains cable can move freely.

Do these steps.

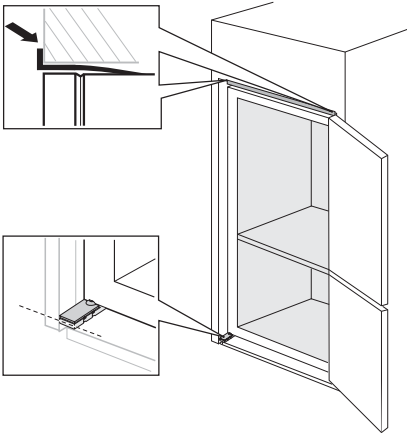
1. Install the sealing strip.
 - a) Remove the strip cover.
 - b) Apply the adhesive sealing strip to the appliance as shown in figure.



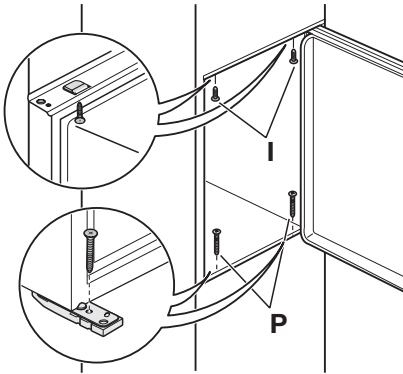
2. Install the appliance in the niche.
 - a) Push the appliance in the direction of the arrows (1) until the upper gap cover stops against the kitchen furniture.
 - b) Push the appliance in the direction of the arrows (2) against the cupboard on the opposite side of the hinge.



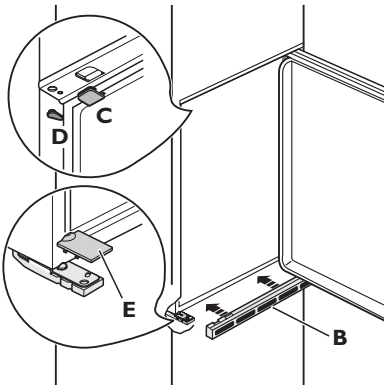
3. Adjust the appliance in the niche. Align the lower hinge with the kitchen furniture.



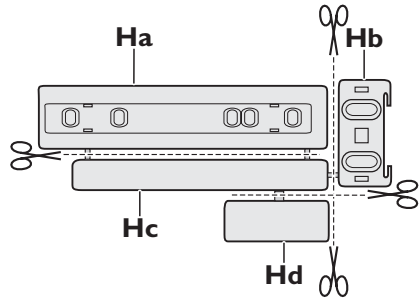
4. Attach the appliance to the niche with 4 screws.



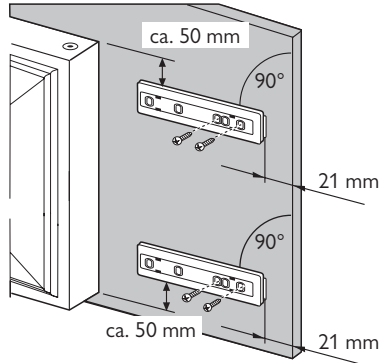
5. Attach the covers (C, D) to the lugs and the hinge holes. Install the vent grille (B). Attach the hinge cover (E) to the hinge.



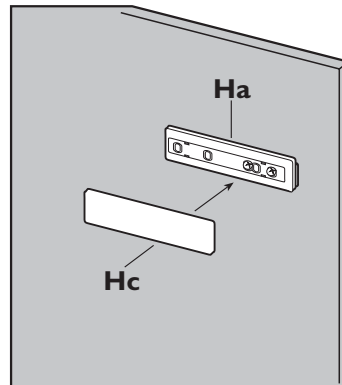
6. Disconnect the parts Ha, Hb, Hc and Hd



7. Install the part Ha on the inner side of the kitchen furniture.

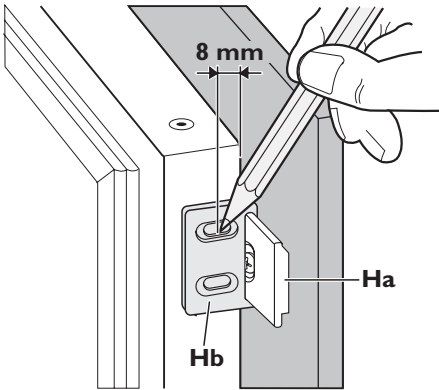


8. Push the part Hc on the part Ha.

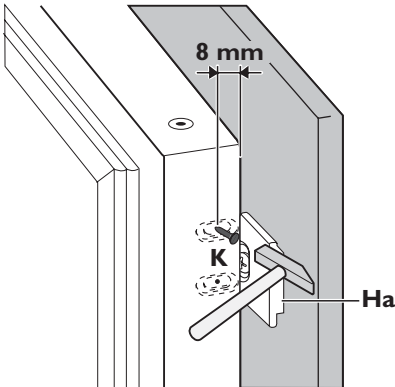


9. Open the appliance door and the kitchen furniture door at an angle of 90°.

Insert the small square (Hb) into guide (Ha).
Put together the appliance door and the furniture door and mark the holes.

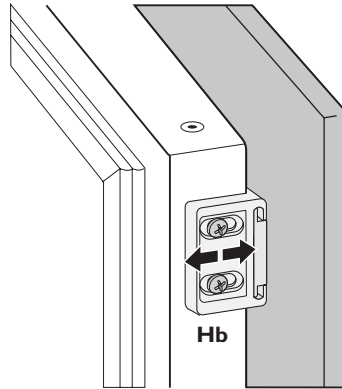


10. Remove the brackets. Install the nail (K) 8 mm far from the outer edge of the door.

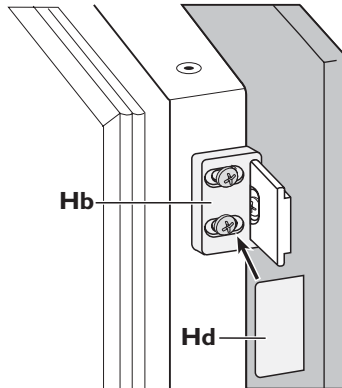


11. Place the small square on the guide again and fix it with the screws supplied.

Align the kitchen furniture door and the appliance door by adjusting the part Hb.




12. Press the part Hd on the part Hb.



Do a final check to make sure that:

- All screws are tightened.
- The sealing strip is attached tightly to the cabinet.
- The doors open and close correctly.

Environmental concerns

The symbol  on the product or on its packaging indicates that this product may not be treated as household waste. Instead it should be taken to the appropriate collection point for the recycling of electrical and electronic equipment. By ensuring this product is disposed of correctly, you will help prevent potential negative consequences for the environment and human health, which could otherwise be caused by inappropriate waste handling of this product. For more detailed information about recycling of this

product, please contact your local council, your household waste disposal service or the shop where you purchased the product.

Inhoud

Veiligheidsinformatie	30	Onderhoud en reiniging	35
Bediening	32	Problemen oplossen	37
Het eerste gebruik	32	Technische gegevens	39
Dagelijks gebruik	33	Montage	39
Nuttige aanwijzingen en tips	34	Het milieu	43



Wijzigingen voorbehouden



Veiligheidsinformatie

In het belang van uw veiligheid en om een correct gebruik te kunnen waarborgen is het van belang dat u, alvorens het apparaat te installeren en in gebruik te nemen, deze gebruiksaanwijzing, inclusief de tips en waarschuwingen, grondig doorleest. Om onnodige vergissingen en ongevallen te voorkomen is het belangrijk ervoor te zorgen dat alle mensen die het apparaat gebruiken, volledig bekend zijn met de werking ervan en de veiligheidsvoorzieningen. Bewaar deze instructies en zorg ervoor dat zij bij het apparaat blijven als het wordt verplaatst of verkocht, zodat iedereen die het apparaat gedurende zijn hele levensduur gebruikt, naar behoren is geïnformeerd over het gebruik en de veiligheid van het apparaat.

Voor de veiligheid van mensen en eigendommen dient u zich aan de voorzorgsmaatregelen uit dit instructieboekje te houden, de fabrikant is niet verantwoordelijk voor schade die door het niet opvolgen van de aanwijzingen veroorzaakt is.

Veiligheid van kinderen en kwetsbare mensen

- Dit apparaat is niet bedoeld voor gebruik door personen (waaronder begrepen kinderen) met verminderde fysieke, zintuiglijke vermogens of een gebrek aan ervaring en kennis, tenzij dit onder toezicht gebeurt van een voor hun veiligheid verantwoordelijke persoon of tenzij zij van een dergelijke persoon instructie hebben ontvangen over het gebruik van het apparaat. Houd kinderen uit de buurt om te voorkomen dat ze met het apparaat gaan spelen.
- Houd alle verpakkingsmateriaal buiten het bereik van kinderen. Gevaar voor verstikking.
- Als u het apparaat afdankt trek dan de stekker uit het stopcontact, snij de voedingskabel door (zo dicht mogelijk bij het

apparaat) en verwijder de deur om te voorkomen dat kinderen een elektrische schok krijgen of zichzelf in het apparaat opsluiten.

- Als dit apparaat, dat voorzien is van een magnetische deursluiting, een ouder apparaat vervangt, dat voorzien is van een veerslot (slot) op de deur of het deksel, zorg er dan voor dat u het slot onbruikbaar maakt voordat u het oude apparaat weggooit. Dit voorkomt dat kinderen er in opgesloten kunnen raken.

Algemene veiligheid



Let op! Houd de ventilatie-openingen altijd vrij van obstructies.

- Dit apparaat is bedoeld voor het bewaren van levensmiddelen en/of dranken in een gewoon huishouden, zoals uitgelegd in dit instructieboekje.
- Gebruik geen mechanische hulpmiddelen of kunstgrepen om het ontdooiproces te versnellen.
- Gebruik geen andere elektrische apparaten (bijvoorbeeld ijsmachines) in koelkasten, tenzij ze voor dit doel goedgekeurd zijn door de fabrikant.
- Let op dat u het koelcircuit niet beschadigt.
- Het koelmiddel isobutane (R600a) bevindt zich in het koelcircuit van het apparaat, dit is een natuurlijk gas dat weliswaar milieuvriendelijk is, maar ook uiterst ontvlambaar. Controleer of de onderdelen van het koelcircuit tijdens transport en installatie van het apparaat niet beschadigd zijn geraakt. Indien het koelcircuit beschadigd is:
 - open vuur en ontstekingsbronnen vermijden
 - de ruimte waar het apparaat zich bevindt grondig ventileren

- Het is gevaarlijk om wijzigingen aan te brengen in de specificaties of dit product op enigerlei wijze te modificeren. Een beschadigd netsnoer kan kortsluiting, brand en/of een elektrische schok veroorzaken.



Waarschuwing! Alle elektrische onderdelen (netsnoer, stekker, compressor) mogen uitsluitend vervangen worden door een erkende onderhoudsdienst of gekwalificeerd onderhoudspersoneel.

1. Het netsnoer mag niet verlengd worden.
 2. Verzeker u ervan dat de stekker niet platgedrukt of beschadigd wordt door de achterkant van het apparaat. Een platgedrukte of beschadigde stekker kan oververhit raken en brand veroorzaken.
 3. Verzeker u ervan dat u de stekker van het apparaat kunt bereiken.
 4. Trek niet aan het snoer.
 5. Als de stekker los zit, steek hem dan niet in het stopcontact. Dit kan gevaar opleveren van een elektrische schok of brand.
 6. U mag het apparaat niet gebruiken zonder de afdekking van het lampje ⁹⁾ voor de binnenverlichting.
- Dit apparaat is zwaar. Wees voorzichtig als u het apparaat verplaatst.
 - Haal geen artikelen artikelen uit het vriesvak en raak ze niet aan als uw handen vochtig/nat zijn, dit kan uw huid beschadigen of vrieswonden veroorzaken.
 - Stel het apparaat niet langdurig bloot aan direct zonlicht.

Dagelijks gebruik

- Zet geen hete potten op de kunststof onderdelen in het apparaat.
- Bewaar geen brandbare gassen of vloeistoffen in het apparaat, deze kunnen ontploffen.
- Zet geen levensmiddelen direct tegen de luchtopening in de achterwand.¹⁰⁾
- Diepgevroren voedsel mag niet opnieuw worden ingevroren als het eenmaal ontdooid is.
- Bewaar voorverpakte diepvriesproducten volgens de aanwijzingen van de fabrikant.

- U dient zich strikt te houden aan de aanbevelingen van de fabrikant van het apparaat met betrekking tot het bewaren van voedsel. Raadpleeg de betreffende aanwijzingen.
- Leg geen koolzuurhoudende of mousserende dranken in de vriezer, deze veroorzaken druk op de fles die daardoor kan ontploffen, dit kan schade toebrengen aan het apparaat.
- IJslollies kunnen vrieswonden veroorzaken als ze rechtstreeks vanuit het apparaat geconsumeerd worden.

Onderhoud en reiniging

- Schakel het apparaat uit en trek de stekker uit het stopcontact voordat u onderhoudshandelingen verricht. Als u het stopcontact niet kunt bereiken, onderbreek dan de stroomtoevoer.
- Maak het apparaat niet schoon met metalen voorwerpen.
- Gebruik geen scherpe voorwerpen om ijs van het apparaat te krabben. Gebruik een kunststof schraper.
- Controleer de afvoer in de koelkast regelmatig op dooiwater. Maak de afvoer, indien nodig, schoon. Als de afvoer verstopt is, zal er water op de bodem van het apparaat liggen.

Installatie

Belangrijk! Voor de aansluiting van elektriciteit dienen de instructies in de desbetreffende paragrafen nauwgezet te worden opgevolgd.

- Pak het apparaat uit en controleer of er beschadigingen zijn. Sluit het apparaat niet aan als het beschadigd is. Meld mogelijke beschadigingen onmiddellijk bij de winkel waar u het apparaat gekocht heeft. Gooi in dat geval de verpakking niet weg.
- Wij adviseren u om minstens twee uur te wachten voordat u het apparaat aansluit, dan kan de olie terugvloeien in de compressor.
- Rond het apparaat dient adequate luchtcirculatie te zijn, anders kan dit tot oververhitting leiden. Om voldoende ventilatie te verkrijgen de instructies met betrekking tot de installatie opvolgen.

9) Als er een afdekking voor het lampje is voorzien

10) Als het vorstvrij apparaat is

- De achterkant dient zo mogelijk tegen een muur geplaatst te worden, teneinde te voorkomen dat hete onderdelen (compressor, condensator) aangeraakt kunnen worden en brandwonden veroorzaken.
- Het apparaat mag niet vlakbij radiatoren of kooktoestellen op gas geplaatst worden.
- Sluit het apparaat alleen aan op een drinkwaterleiding.¹¹⁾

Onderhoud

- Eventuele voor de installatie van het apparaat noodzakelijke elektrotechnische werkzaamheden, moeten worden uitgevoerd door een gekwalificeerde elektricien of competent persoon.
- Dit product mag alleen worden onderhouden door een erkend onderhoudscentrum en er dient alleen gebruik te worden gemaakt van originele reserveonderdelen.

Bediening

Inschakelen

Steek de stekker in het stopcontact.
Draai de thermostaatknop op een gemiddelde stand.


Uitschakelen

Draai de thermostaatknop op de stand "O" om het apparaat uit te schakelen.

Temperatuurregeling

De temperatuur wordt automatisch geregeld.
Ga als volgt te werk om het apparaat in werking te stellen:

- draai de thermostaatknop op een lagere stand om de minimale koude te verkrijgen.
- draai de thermostaatknop op een hogere stand om de maximale koude te verkrijgen.

 Een gemiddelde instelling is over het algemeen het meest geschikt.

Het eerste gebruik

De binnenkant schoonmaken

Voordat u het apparaat voor de eerste keer gebruikt, wast u de binnenkant en de interne accessoires met lauwwarm water en een beetje neutrale zeep om de typische geur van

Bescherming van het milieu



Dit apparaat bevat geen gassen die de ozonlaag kunnen beschadigen, niet in het koelcircuit en evenmin in de isolatiematerialen. Het apparaat mag niet worden weggegooid bij het normale huishoudelijke afval. Het isolatieschuim bevat ontvlambare gassen: het apparaat moet weggegooid worden conform de van toepassing zijnde regels die u bij de lokale overheidsinstanties kunt verkrijgen. Voorkom beschadiging aan de koeleenheid, vooral aan de achterkant bij de warmtewisselaar. De materialen die gebruikt zijn voor dit apparaat en die voorzien zijn van het symbool ♻ zijn recyclebaar.

De exacte instelling moet echter gekozen worden rekening houdend met het feit dat de temperatuur in het apparaat afhankelijk is van:

- de omgevingstemperatuur
- hoe vaak de deur geopend wordt
- de hoeveelheid voedsel die bewaard wordt
- Plaatsing van het apparaat.

Belangrijk! Als de omgevingstemperatuur hoog is of als het apparaat volledig gevuld is en de thermostaatknop op de koudste instelling staat, kan het apparaat continu werken waardoor er ijs op de achterwand gevormd wordt. In dat geval moet de knop op een hogere temperatuur gezet worden om automatische ontthooing mogelijk te maken en zodoende het energieverbruik te beperken.

een nieuw product weg te nemen. Droog daarna grondig af.

Belangrijk! Gebruik geen oplosmiddelen of schuurpoeders. Deze beschadigen de lak.

¹¹⁾ Indien er een wateraansluiting voorzien is

Dagelijks gebruik

Vers voedsel invriezen

Het vriesvak is geschikt voor het invriezen van vers voedsel en voor het voor een lange periode bewaren van ingevroren en diepgevroren voedsel.

Om vers voedsel in te vriezen moet de gemiddelde instelling veranderd worden.

Om het invriezen sneller te laten verlopen moet u de thermostaatknop echter op een hogere stand instellen om de maximale koude te kunnen verkrijgen. echter op een hogere stand instellen om de maximale koude te kunnen verkrijgen.

Belangrijk! In deze omstandigheden kan de temperatuur in de koelkast tot onder de 0°C dalen. Als dat gebeurt de thermostaatknop op een warmere stand instellen.

Zet het verse voedsel dat u in wilt vriezen op het onderste vak.

Het bewaren van ingevroren voedsel

Als u het apparaat voor het eerst of na een periode dat het niet gebruikt is inschakelt, het apparaat minstens 2 uur op een hoge instelling laten werken voordat u er producten in plaatst.

Als er grote hoeveelheden voedsel bewaard moeten worden, alle laden en korven uit het apparaat verwijderen en het voedsel op de koelkasten zetten, hiermee verkrijgt u het beste resultaat.

! **Waarschuwing!** Zorg ervoor dat het voedsel de beladingslimiet, die op de zijkant van het bovenste gedeelte is vermeld, niet overschrijdt (indien van

toepassing) ▶

Belangrijk! In het geval van onbedoelde ontdooiing, bijvoorbeeld als de stroom langer is uitgevallen dan de duur die op de kaart met technische kenmerken onder "tijdsduur" is vermeld, moet het ontdooide voedsel snel geconsumeerd worden of onmiddellijk bereid worden en dan weer worden ingevroren (nadat het afgekoeld is).

Invriesagenda

11 maanden										
1-2	3-4	3-6	3-6	3-6	3-6	4-12	10-12	10-12	10-12	10-12

De symbolen geven verschillende soorten ingevroren levensmiddelen aan.

De cijfers geven de bewaartijd in maanden aan voor de bijbehorende ingevroren levensmiddelen. Of de hoogste of laagste waarde van de aangegeven bewaartijd van toepassing is, hangt af van de kwaliteit van het voedsel en eventuele bereiding voordat het werd ingevroren.

Ontdooien

Diepgevroren of ingevroren voedsel kunt, voordat het gebruikt wordt, in het koelvak of op kamertemperatuur laten ontdooien, afhankelijk van de hoeveelheid tijd die hiervoor nodig is.

Kleine stukken kunnen zelfs rechtstreeks vanuit de vriezer gekookt worden als ze nog bevroren zijn: in dat geval zal de bereiding iets langer duren.

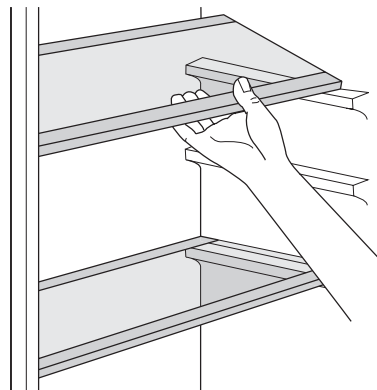
Het maken van ijsblokjes

Dit apparaat is uitgerust met een of meer laden voor het maken van ijsblokjes. Vul deze laden met water en zet ze dan in het vriesvak.

Belangrijk! Gebruik geen metalen instrumenten om de laden uit de vriezer te halen.

Verplaatsbare schappen

De wanden van de koelkast zijn voorzien van een aantal geleiders zodat de schappen op de gewenste plaats gezet kunnen worden.

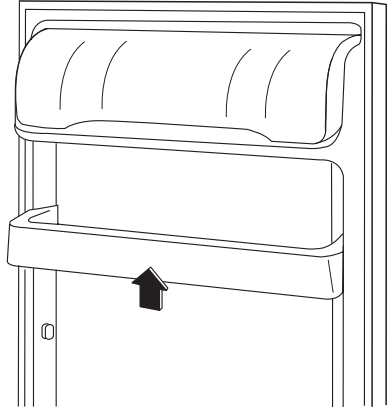


Het plaatsen van de deurschappen

Om het bewaren van voedselpakketten van verschillende afmetingen mogelijk te maken, kunnen de schappen op verschillende hoogtes geplaatst worden.

Om deze aanpassingen uit te voeren, gaat u als volgt te werk:

trek het schap geleidelijk in de richting van de pijlen totdat het los komt en plaats op een andere gewenste hoogte terug.



Nuttige aanwijzingen en tips

Tips voor energiebesparing

- De deur niet vaker openen of open laten staan dan strikt noodzakelijk.
- Als de omgevingstemperatuur hoog is, de thermostaatknop op de hoogste instelling staat en het apparaat volledig gevuld is, kan de compressor continu aan staan waardoor er ijs op de verdampers ontstaat. Als dit gebeurt, draait u de thermostaatknop naar een lagere instelling om de koelkast automatisch te laten ontdooien en zo elektriciteitsverbruik te besparen.

Tips voor het koelen van vers voedsel

Om de beste prestatie te verkrijgen:

- Zet geen warm voedsel of verdampende vloeistoffen in de koelkast
- dek het voedsel af of verpak het, in het bijzonder als het een sterke geur heeft
- plaats het voedsel zodanig dat de lucht er vrijelijk omheen kan circuleren

Nuttige tips voor het koelen

Nuttige tips:

Vlees (alle soorten) : in plastic zakken verpakken en op het glazen schap leggen, boven de groentelade.

Bewaars het, voor de veiligheid, slechts een of maximaal twee dagen op deze manier.

Gekookt voedsel, koude schotels, enz...: deze moeten afgedekt worden en mogen op willekeurig welk schap gezet worden.

Fruit en groente: deze moeten zorgvuldig schoongemaakt worden en in de speciaal daarvoor bedoelde lade(n) geplaatst worden.

Boter en kaas: dit moet in speciale luchtdichte bakjes gelegd of in aluminiumfolie of plastic zakjes gewikkeld worden om zoveel mogelijk lucht buiten te sluiten.

Melkflessen: deze moeten een afdekdop hebben en opgeslagen worden in het flessenrek in de deur.


Bananen, aardappelen, uien en knoflook, indien niet verpakt, mogen niet in de koelkast bewaard worden.

Tips voor het invriezen

Om u te helpen om het beste van het invriesproces te maken, volgen hier een paar belangrijke tips:

- de maximale hoeveelheid voedsel die in 24 uur ingevroren kan worden is vermeld op het typeplaatje;
- het invriesproces duurt 24 uur. Voeg gedurende deze periode niet meer in te vriesen voedsel toe;
- vries alleen vers en grondig schoongemaakte levensmiddelen van uitstekende kwaliteit in;
- bereid het voedsel in kleine porties voor, zo kan het snel en volledig worden ingevroren en zo kunt u later alleen die hoeveelheid laten ontdooien die u nodig heeft;

- wikkel het voedsel in aluminiumfolie of plastic en zorg ervoor dat de pakjes luchtdicht zijn;
- leg vers, nog niet ingevroren voedsel niet tegen het al ingevroren voedsel, om te voorkomen dat dit laatste warm wordt;
- smalle pakjes zijn makkelijker op te bergen dan dikke; zout maakt voedsel minder lang houdbaar;
- water bevriest, als dit rechtstreeks uit het vriesvak geconsumeerd wordt, kan het aan de huid vastvriezen;
- het is aan te bevelen de invriesdatum op elk pakje te vermelden, dan kunt u zien hoe lang het al bewaard is;
- er zich van te verzekeren dat de commercieel ingevroren levensmiddelen op geschikte wijze door de detailhandelaar werden opgeslagen;
- ervoor te zorgen dat de ingevroren levensmiddelen zo snel mogelijk van de winkel naar uw vriezer gebracht worden;
- de deur niet vaker te openen of open te laten staan dan strikt noodzakelijk.
- Als voedsel eenmaal ontdooid is, bederft het snel en kan het niet opnieuw worden ingevroren.
- Bewaar het voedsel niet langer dan de door de fabrikant aangegeven bewaarperiode.


 **Waarschuwing!** zet geen koolzuurhoudende vloeistoffen (mousserende dranken e.d.) in het vriesvak, deze kunnen barsten.

Tips voor het bewaren van ingevroren voedsel

Om de beste resultaten van dit apparaat te verkrijgen, dient u:

Onderhoud en reiniging

 **Let op!** Voordat u welke onderhoudshandeling dan ook verricht, de stekker uit het stopcontact trekken.

 Het koelcircuit van dit apparaat bevat koolwaterstoffen; onderhoud en herladen mag alleen uitgevoerd worden door bevoegde technici.

Periodieke reiniging

Het apparaat moet regelmatig worden schoongemaakt:

- maak de binnenkant en de accessoires schoon met lauw water en wat neutrale zeep.
- controleer de afdichtingen regelmatig en wrijf ze schoon om u ervan te verzekeren dat ze schoon zijn en vrij van restjes zijn.
- spoel ze af en maak ze grondig droog.

Belangrijk! Trek niet aan leidingen en/of kabels aan de binnenkant van de kast en verplaats of beschadig ze niet. Gebruik nooit schoonmaakmiddelen, schuurpoeders, erg geparfumeerde reinigingsproducten en waspolijstmiddelen om de binnenkant schoon te maken, aangezien deze het oppervlak beschadigen en een sterke geur achterlaten.

Maak de condensor (zwart rooster) en de compressor op de achterkant van het apparaat schoon met een borstel of stofzuiger. Deze handeling zal de prestatie van het apparaat verbeteren en het elektriciteitsverbruik besparen.

Belangrijk! Zorg ervoor dat u het koelsysteem niet beschadigt.

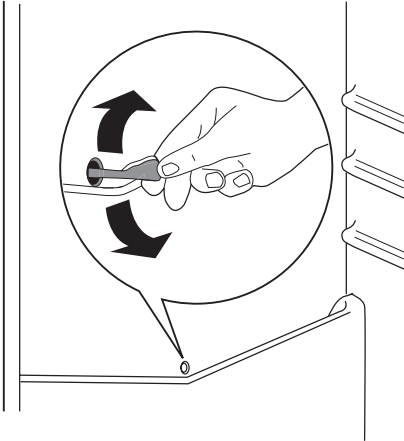
Veel normaal verkrijgbare keukenreinigers bevatten chemicaliën die de kunststoffen die in dit apparaat gebruikt zijn kunnen aantasten/beschadigen. Daarom wordt het aanbevolen de buitenkant van dit apparaat alleen schoon te maken met warm water met een beetje afwasmiddel.

Steek, na het schoonmaken van het apparaat, de stekker weer in het stopcontact.

Het ontdooiden van de koelkast

Rijp wordt elke keer als de compressormotor tijdens normale werking stopt, automatisch van de verdampers van het koelvak verwijderd. Het dooiwater loopt via een gootje in een speciale opvangbak aan de achterkant van het apparaat, boven de compressormotor, waar het verdampt.

Het is belangrijk om het afvoergaatje van het dooiwater in het midden van het koelvak regelmatig schoon te maken, om te voorkomen dat het water overloopt en op het voedsel in de koelkast gaat druppelen. Gebruik daarvoor de speciale reiniger, die al in het afvoergaatje zit.



De vriezer ontdooien

Een zekere hoeveelheid rijp zal zich altijd vormen op de schappen van de vriezer en rond het bovenste vak.

Ontdooi de vriezer wanneer de rijplaag een dikte van ongeveer 3-5 mm bereikt heeft.

Belangrijk! Zet, ongeveer 12 uur voordat u gaat ontdooien, de thermostaatknop op een hogere stand, om voldoende koudereserve op te bouwen voor de onderbreking tijdens de werking.

Volg onderstaande aanwijzingen om de rijp te verwijderen:

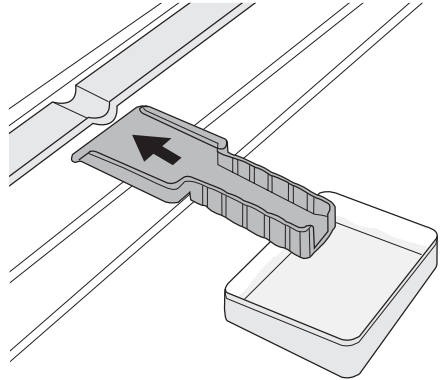
1. Schakel het apparaat uit.
2. Verwijder al het ingevroren voedsel, wikkel het in een paar lagen krantenpapier en leg het op een koele plaats.

! **Let op!** Raak ingevroren voedsel niet met natte handen aan. Uw handen kunnen dan aan de producten vastvriezen.

3. Laat de deur open staan en steek de kunststof schraper in de daarvoor bedoelde opening in het midden van de bodem, plaats er een opvangbak onder om het dooiwater op te vangen

12) indien nodig,

i Om het ontdooiproces te versnellen kunt u een bak warm water in het vriesvak zetten. Verwijder bovendien stukken ijs die afbreken voordat het ontdooien voltooid is.



4. Na afloop van het ontdooien de binnenkant grondig droog maken en de schraper bewaren voor toekomstig gebruik.
5. Schakel het apparaat in.
6. Zet het eerder verwijderde voedsel na twee tot drie uur terug in het vriesvak.

Belangrijk! Gebruik nooit scherpe metalen om de rijp van de verdampers te krabben, deze zou beschadigd kunnen raken.

Gebruik geen mechanische of kunstmatige middelen om het ontdooiproces te versnellen, behalve die middelen die door de fabrikant zijn aanbevolen.

Een temperatuurstijging tijdens het ontdooien van de ingevroren levensmiddelen, kan de veilige bewaartijd verkorten.

Periodes dat het apparaat niet gebruikt wordt

Als het apparaat gedurende lange tijd niet gebruikt wordt, neem dan de volgende voorzorgsmaatregelen:

- **trek de stekker uit het stopcontact,**
- verwijder al het voedsel,
- ontdooi de koelkast, ¹²⁾ en maak het apparaat en alle accessoires schoon,
- laat de deur/deuren op een kier staan om de vorming van onaangename luchtjes te voorkomen.

Als uw apparaat aan blijft staan, vraag dan iemand om het zo nu en dan te controleren,

om te voorkomen dat het bewaarde voedsel bederft, als de stroom uitvalt.

Problemen oplossen

! **Waarschuwing!** Voordat u storingen opspoor, de stekker uit het stopcontact trekken.
Het opsporen van storingen die niet in deze handleiding vermeld zijn, dient te worden verricht door een gekwalificeerd technicus of competent persoon.

Belangrijk! Er zijn tijdens de normale werking geluiden te horen (compressor, koelcircuit).

Probleem	Mogelijke oorzaak	Oplossing
Het apparaat werkt niet. Het lampje brandt niet.	Het apparaat is uitgeschakeld.	Schakel het apparaat in.
	De stekker zit niet goed in het stopcontact.	Steek de stekker goed in het stopcontact.
	Het apparaat krijgt geen stroom. Er staat geen spanning op het stopcontact.	Sluit een ander elektrisch apparaat aan op het stopcontact. Neem contact op met een gekwalificeerde elektricien.
Het lampje brandt niet.	Het lampje is stuk.	Raadpleeg "Het lampje vervangen".
De compressor werkt continu.	De temperatuur is niet goed ingesteld.	Stel een hogere temperatuur in.
	De deur is niet goed gesloten.	Raadpleeg "De deur sluiten".
	De deur is te vaak open gedaan.	Laat de deur niet langer open staan dan noodzakelijk.
	De temperatuur van het product is te hoog.	Laat het product afkoelen tot kamertemperatuur voordat u het opbergt.
	De kamertemperatuur is te hoog.	Verlaag de kamertemperatuur.
Er loopt water over de achterkant van de koelkast.	Tijdens het automatische ontdooiproces, ontdooit de rijp tegen de achterwand.	Dit is juist.
Er loopt water in de koelkast.	De waterafvoer is verstopt.	Maak de waterafvoer schoon.
	Producten verhinderen het water om in de wateropvangbak te lopen.	Zorg ervoor dat de producten de achterwand niet raken.
Er loopt water over de vloer.	De dooiwaterafvoer loopt niet in de verdampersbak boven de compressor.	Maak de dooiwaterafvoer vast op de verdampersbak.
De temperatuur in het apparaat is te laag.	De temperatuur is niet goed ingesteld.	Stel een hogere temperatuur in.
De temperatuur in het apparaat is te hoog.	De temperatuur is niet goed ingesteld.	Stel een lagere temperatuur in.
	De deur is niet goed gesloten.	Raadpleeg "De deur sluiten".
	De temperatuur van het product is te hoog.	Laat het product afkoelen tot kamertemperatuur voordat u het opbergt.

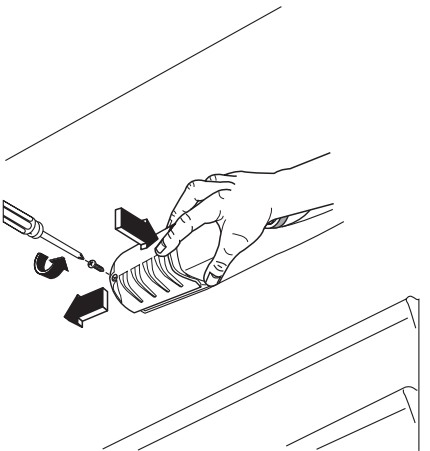
Probleem	Mogelijke oorzaak	Oplossing
	Er zijn veel producten tegelijk opgeborgen.	Berg minder producten tegelijk op.
De temperatuur in de koelkast is te hoog.	Er is geen koude luchtcirculatie in het apparaat.	Zorg ervoor dat er koude luchtcirculatie in het apparaat is.
De temperatuur in het vriesvak is te hoog.	Producten liggen te dicht op elkaar.	Berg de producten zodanig op dat er koude lucht kan circuleren.
Er is te veel rijp.	Het voedsel is niet goed verpakt.	Verpak het voedsel op de juiste manier.
	De deur is niet goed gesloten.	Raadpleeg "De deur sluiten".
	De temperatuur is niet goed ingesteld.	Stel een hogere temperatuur in.

Het lampje vervangen

1. Trek de stekker uit het stopcontact.
2. Verwijder de schroef van de afdekking van het lampje.
3. Verwijder de afdekking van het lampje (raadpleeg de afbeelding).
4. Vervang het kapotte lampje door een nieuw lampje met hetzelfde vermogen (het maximumvermogen is vermeld op de afdekking van het lampje).
5. Installeer de afdekking van het lampje.
6. Draai de schroef van de afdekking van het lampje vast.
7. Steek de stekker in het stopcontact.
8. Maak de deur open. Controleer of het lampje gaat branden.

De deur sluiten

1. Maak de afdichtingen van de deur schoon.
2. Stel de deur, indien nodig, af. Raadpleeg "Installatie".
3. Vervang, indien nodig, de defecte deurafdichtingen. Neem contact met de service-afdeling.



Technische gegevens

Afmetingen van de uitsparing		
	Hoogte	1446 mm
	Breedte	560 mm
	Diepte	550 mm
Tijdsduur		20 h

De technische gegevens staan op het typeplaatje aan de linker binnenkant in het apparaat en op het energielabel.

Montage

Opstelling

! **Waarschuwing!** Als u een oud apparaat weggooit dat voorzien is van een deurslot of vergrendeling, zorg er dan voor dat dit onbruikbaar gemaakt wordt, zodat kinderen er niet in opgesloten kunnen raken.

Belangrijk! De stekker van het apparaat moet na installatie toegankelijk zijn.

Installeer dit apparaat op een plaats waar de omgevingstemperatuur overeenkomt met de klimaatklasse die vermeld is op het typeplaatje van het apparaat:

Klimaat-klasse	Omgevingstemperatuur
SN	+10°C tot +32°C
N	+16°C tot +32°C
ST	+16°C tot +38°C
T	+16°C tot +43°C

Elektrische aansluiting

Zorg er vóór het aansluiten voor dat het voltage en de frequentie op het typeplaatje overeenkomen met de stroomtoevoer in uw huis. Het voltage kan $\pm 6\%$ verschillen van het opgegeven voltage. Voor bediening met verschillende voltages moet een geschikte autotransformator gebruikt worden.

Het apparaat moet geaard zijn. De netsnoerstekker is voorzien van een contact voor dit doel. Als het stopcontact niet geaard is, sluit het apparaat dan aan op een afzonderlijk aardpunt, in overeenstemming met de geldende regels, raadpleeg hiervoor een gekwalificeerd elektricien.

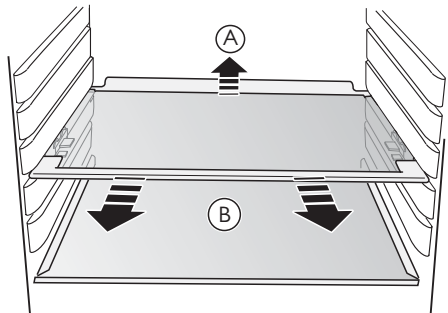
De fabrikant kan niet aansprakelijk gesteld worden als de bovenstaande veiligheidsmaatregelen niet worden nageleefd. Dit apparaat voldoet aan de EU-richtlijnen.



Het verwijderen van de geleiders van de schappen

Uw apparaat is voorzien van borgklemmen voor de schappen die het mogelijk maken de schappen vast te zetten tijdens transport. Om deze te verwijderen gaat u als volgt te werk:

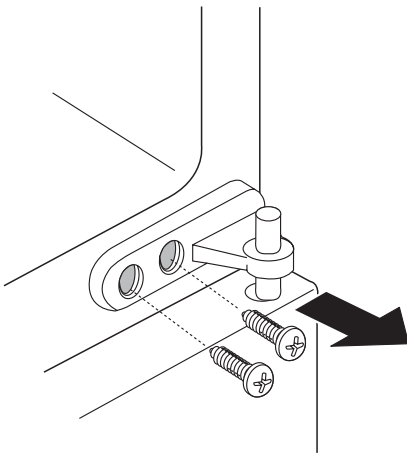
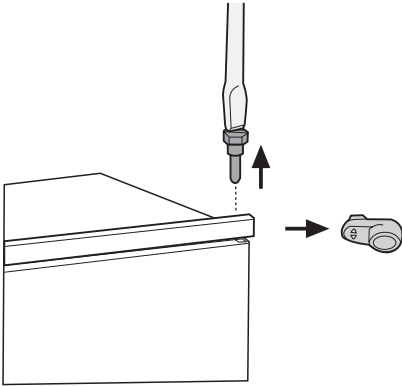
1. til het schap aan de achterkant omhoog (A)
2. duw het in de richting van de pijl tot hij loskomt (B)
3. verwijder de borgklemmen.



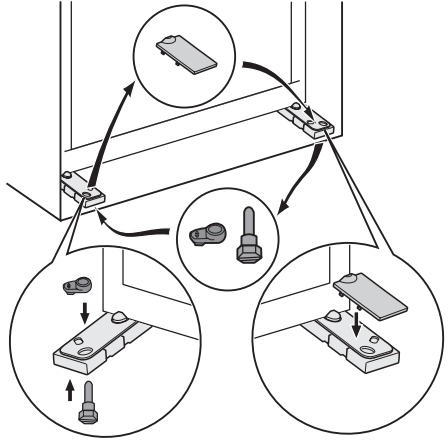
Omkeerbaarheid van de deur

De deur van het apparaat gaat naar rechts open. Als u wilt dat de deur naar links open gaat, ga dan als volgt te werk, voordat u het apparaat installeert:

1. Maak de bovenste pen los en verwijder hem.
2. Verwijder het bovenste afstandsstuk.
3. Verwijder de bovenste deur.
4. Maak het middelste scharnier los en verwijder het.
5. Verwijder de onderste deur.
6. Maak de onderste pen los en verwijder hem.
7. Verwijder het onderste afstandsstuk.

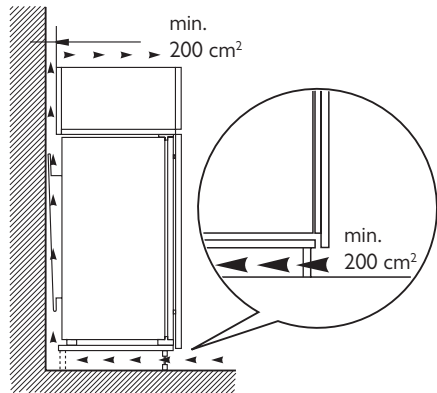


8. Zet de bovenste pen vast.



Ventilatievereisten

De luchtstroom achter het apparaat moet voldoende zijn.



De installatie van het apparaat

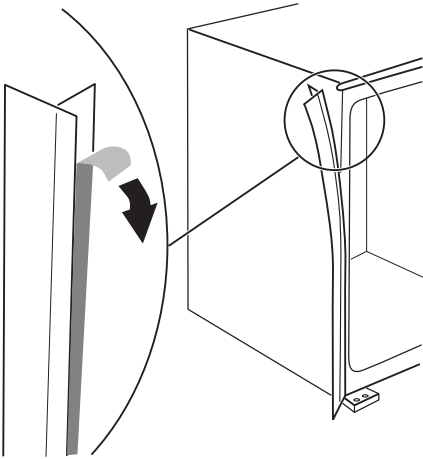
! **Let op!** Zorg ervoor dat het aansluitsnoer vrij kan bewegen.

Ga als volgt te werk.

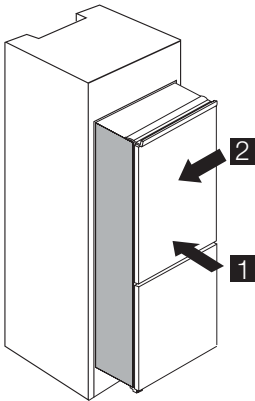
1. Installeer de afdichtstrip.
 - a) Verwijder de afdekking van de strip.
 - b) Bevestig de zelfklevende afdichtstrip op het apparaat zoals aangegeven op de afbeelding.

Op de tegenoverliggende kant:

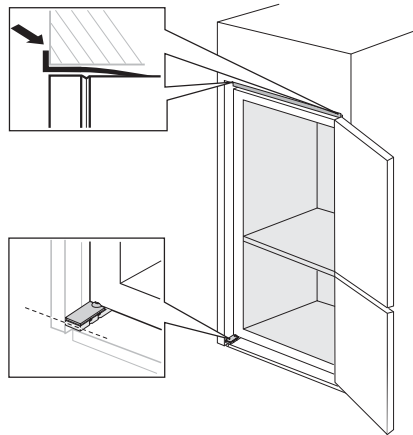
1. Verwijder de afdekking van het scharnier en monteer het op het tegenoverliggende scharnier.
2. Monteer het onderste afstandsstuk.
3. Zet de onderste pen vast.
4. Monteer de onderste deur.
5. Zet het middelste scharnier vast.
6. Monteer de bovenste deur.
7. Monteer het bovenste afstandsstuk.



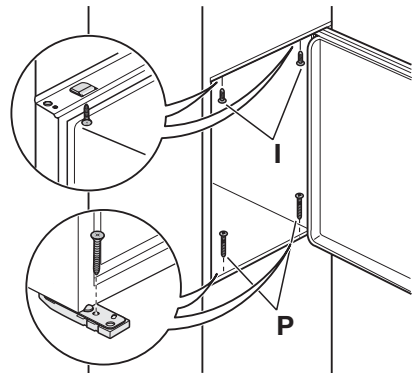
2. Installeer het apparaat in de nis.
- Duw het apparaat in de richting van de pijlen (1) totdat de afdekking van de opening tegen het keukenmeubel aankomt.
 - Duw het apparaat in de richting van de pijlen (2) tegen de kast tegenover het scharnier.



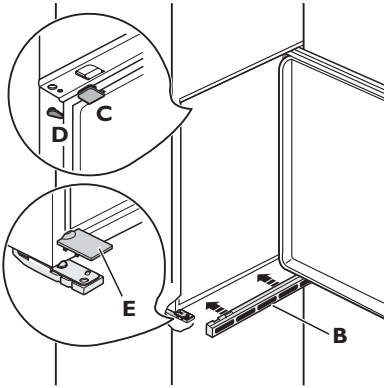
3. Stel het apparaat in de nis af. Lijn het onderste scharnier uit met het keukenmeubilair.



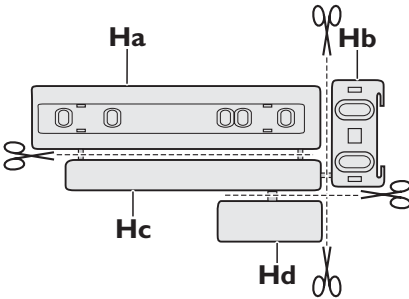
4. Bevestig het apparaat met 4 schroeven aan de nis.



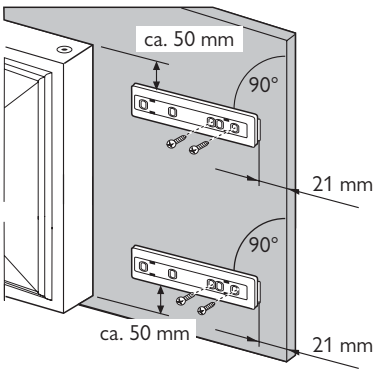
5. bevestig de afdekkingen (C, D) aan de uitsteeksels en de gaten van de scharnieren. Installeer het ventilatierooster (B). Bevestig de afdekking van het scharnier (E) op het scharnier.



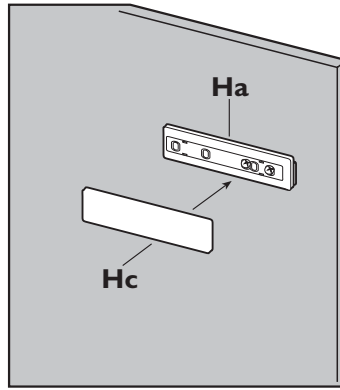
6. Maak de onderdelen Ha, Hb, Hc en Hd los



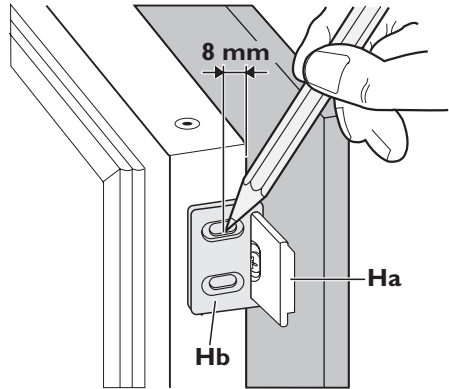
7. Monteer onderdeel Ha aan de binnenkant van het keukenmeubel.



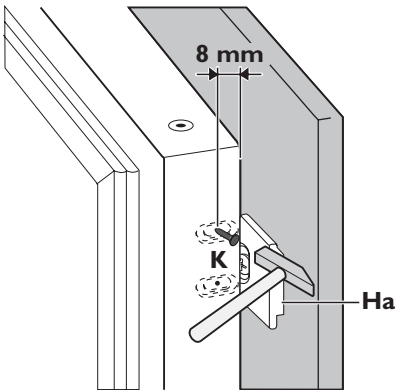
8. Duw onderdeel Hc op onderdeel Ha.



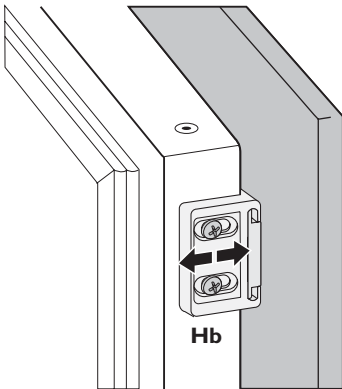
9. Zet de deur van het apparaat en de deur van het keukenmeubel open in een hoek van 90°. Plaats het kleine vierkantje (Hb) in de geleider (Ha). Zet de deur van het apparaat en de deur van het keukenmeubel tegen elkaar en markeer de gaten.



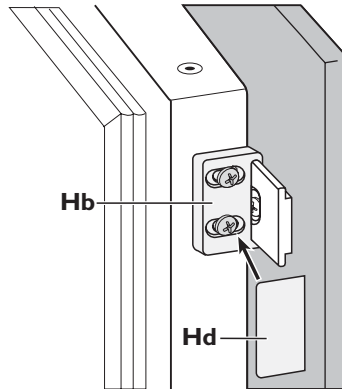
10. Verwijder de beugels. Installeer de spijker (K) 8 mm van de buitenste rand van de deur.



11. Plaats het kleine vierkantje op de geleider terug en maak het goed vast met de meegeleverde schroeven.
Lijn de deur van het keukenmeubel en de deur van het apparaat uit met behulp van onderdeel Hb.



12. Duw onderdeel Hd op onderdeel Hb.



Controleer goed en verzeker u ervan dat:

- alle schroeven zijn aangehaald,
- de afdichtingsstrip goed bevestigd is aan de kast,
- de deuren goed open en dicht gaan.

Het milieu

Het symbol  op het product of op de verpakking wijst erop dat dit product niet als huishoudafval mag worden behandeld, maar moet worden afgegeven bij een verzamelpunt waar elektrische en elektronische apparatuur wordt gerecycled. Als u ervoor zorgt dat dit product op de juiste manier wordt verwijderd, voorkomt u mogelijke negatieve gevolgen voor mens en milieu die zich zouden kunnen voordoen in geval van verkeerde afvalverwerking. Voor gedetailleerdere informatie over het recyclen van dit product, kunt u contact opnemen met

de gemeente, de gemeentereiniging of de winkel waar u het product hebt gekocht.

Sommaire

Consignes de sécurité	44	Que faire si...	51
Fonctionnement	46	Caractéristiques techniques	53
Première utilisation	46	Installation	53
Utilisation quotidienne	46	En matière de sauvegarde de l'environnement	57
Conseils utiles	48		
Entretien et nettoyage	49		



Sous réserve de modifications



Consignes de sécurité

Pour votre sécurité et garantir une utilisation correcte de l'appareil, lisez attentivement cette notice, y compris les conseils et avertissements, avant d'installer et d'utiliser l'appareil pour la première fois. Pour éviter toute erreur ou accident, veillez à ce que toute personne qui utilise l'appareil connaisse bien son fonctionnement et ses fonctions de sécurité. Conservez cette notice avec l'appareil. Si l'appareil doit être vendu ou cédé à une autre personne, veillez à remettre cette notice au nouveau propriétaire, afin qu'il puisse se familiariser avec son fonctionnement et sa sécurité.

Pour la sécurité des personnes et des biens, conservez et respectez les consignes de sécurité figurant dans cette notice. Le fabricant décline toute responsabilité en cas de dommages dus au non-respect de ces instructions.

Sécurité des enfants

- Cet appareil n'est pas destiné à être utilisé par des enfants ou des personnes dont les capacités physiques, sensorielles ou mentales, ou le manque d'expérience et de connaissance les empêchent d'utiliser l'appareil sans risque lorsqu'ils sont sans surveillance ou en l'absence d'instruction d'une personne responsable qui puisse leur assurer une utilisation de l'appareil sans danger. Empêchez les enfants de jouer avec l'appareil.
- Ne laissez pas les différents emballages à portée des enfants. (risque d'asphyxie)
- Si l'appareil doit être mis au rebut, veillez à couper le câble d'alimentation électrique au ras de l'appareil pour éviter les risques d'électrocution. Démontez la porte pour éviter que des enfants ne restent enfermés à l'intérieur.

- Cet appareil est muni de fermetures magnétiques. S'il remplace un appareil équipé d'une fermeture à ressort, nous vous conseillons de rendre celle-ci inutilisable avant de vous en débarrasser. Ceci afin d'éviter aux enfants de s'enfermer dans l'appareil et de mettre ainsi leur vie en danger.

Sécurité générale



Attention Veillez à ce que les orifices de ventilation ne soient pas obstrués.

- Cet appareil est destiné uniquement à la conservation des aliments et à un usage domestique normal. Ne l'utilisez pas à des fins commerciales ou industrielles ou pour d'autres buts que celui pour lequel il a été conçu.
- Ne faites pas fonctionner d'appareils électriques (par exemple : sorbetières électriques, mélangeurs ou sèche cheveux) à l'intérieur de votre appareil.
- N'endommagez pas le circuit de refroidissement.
- Conformément au règlement UTE-C-73-997 de juillet 2006, seules les personnes ayant reçues une formation spécifique aux fluides inflammables peuvent intervenir sur cet appareil qui contient des hydrocarbures. Ce gaz est néanmoins inflammable. Pendant le transport et l'installation de votre appareil, assurez-vous qu'aucune partie du circuit n'est endommagée. Si tel est le cas :
 - évitez les flammes vives (briquet) et tout autre allumage (étincelles)
 - aérez la pièce où se trouve l'appareil

- Ne modifiez pas ou n'essayez pas de modifier les caractéristiques de cet appareil. Un cordon d'alimentation endommagé peut être la cause de courts-circuits, d'incendies et/ou d'électrocutions.

⚠ Avertissement Les composants électriques (cordon d'alimentation, prise, compresseur) doivent être remplacés par un électricien qualifié.

1. N'utilisez pas de rallonge au niveau du câble d'alimentation.
 2. Assurez-vous que la prise n'est pas écrasée ou endommagée par l'arrière de l'appareil. Une prise de courant endommagée peut s'échauffer et causer un incendie.
 3. Assurez-vous de pouvoir accéder à la prise secteur de l'appareil.
 4. Ne tirez pas sur le câble d'alimentation.
 5. Si la fiche du cordon d'alimentation est desserrée, ne la branchez pas dans la prise murale. Risque d'électrocution ou d'incendie.
 6. N'utilisez pas l'appareil si le diffuseur de l'ampoule d'éclairage n'est pas présent ¹³⁾ pour l'éclairage intérieur.
- Cet appareil est lourd. Faites attention lors de son déplacement.
 - Ne touchez pas avec les mains humides les surfaces givrées ou les produits congelés ; la température très basse à laquelle ils se trouvent peut provoquer des brûlures ou un arrachement de la peau.
 - Évitez les expositions prolongées de l'appareil aux rayons solaires.

Utilisation quotidienne

- Ne posez pas d'éléments chauds sur les parties en plastique de l'appareil.
- Ne stockez pas de gaz ou de liquides inflammables dans l'appareil (risque d'explosion).
- Ne placez pas d'aliments directement contre la partie arrière de l'appareil. ¹⁴⁾
- Un produit décongelé ne doit jamais être recongelé.
- Conservez les aliments emballés conformément aux instructions de leur fabricant.
- Respectez scrupuleusement les recommandations de conservation. Consultez

les chapitres correspondants dans cette notice d'utilisation.

- Ne placez ni bouteilles ni boîtes de boissons gazeuses dans le compartiment congélateur, elles pourraient éclater.
- Ne consommez pas certains produits tels que les bâtonnets glacés dès leur sortie de l'appareil ; la température très basse à laquelle ils se trouvent peut provoquer des brûlures.

Entretien et nettoyage

- Avant tout entretien, mettez l'appareil à l'arrêt et débranchez-le. Si vous n'avez pas accès à la prise, coupez le courant.
- N'utilisez pas d'objets métalliques pour nettoyer l'appareil.
- N'utilisez pas d'objet tranchant pour gratter la couche de givre. N'employez pour cela qu'une spatule en plastique.
- Contrôlez régulièrement l'orifice d'évacuation de l'eau de dégivrage dans le compartiment réfrigérateur. Nettoyez-le, le cas échéant. Si l'orifice est bouché, l'eau s'écoulera au fond du compartiment réfrigérateur.

Installation

Important Avant de procéder au branchement électrique, respectez scrupuleusement les instructions fournies dans cette notice.

- Déballez l'appareil et vérifiez qu'il n'est pas endommagé. Ne branchez pas l'appareil s'il est endommagé. Signalez immédiatement au revendeur de l'appareil les dommages constatés. Dans ce cas, gardez l'emballage.
- Il est conseillé d'attendre au moins deux heures avant de brancher l'appareil pour que le circuit frigorifique soit stabilisé.
- Veillez à ce que l'air circule librement autour de l'appareil pour éviter qu'il ne surchauffe. Pour assurer une ventilation suffisante, respectez les instructions de la notice (chapitre Installation).
- Placez l'appareil dos au mur pour éviter tout contact avec le compresseur et le condenseur (risque de brûlure).
- Placez de préférence votre appareil loin d'une source de chaleur (chauffage, cuisson ou rayons solaires trop intenses).

13) si l'appareil en est équipé


14) Si l'appareil est sans givre


- Branchez à l'alimentation en eau potable uniquement. ¹⁵⁾

Maintenance

- Ne confiez les travaux électriques de votre habitation nécessaires à l'installation de votre appareil qu'à un électricien qualifié.
- Cet appareil ne doit être entretenu et réparé que par un technicien autorisé, exclusivement avec des pièces d'origine.

Protection de l'environnement

 Le système frigorifique et l'isolation de votre appareil ne contiennent pas de

C.F.C. contribuant ainsi à préserver l'environnement. L'appareil ne doit pas être mis au rebut avec les ordures ménagères et les déchets urbains. La mousse d'isolation contient des gaz inflammables : l'appareil sera mis au rebut conformément aux règlements applicables disponibles auprès des autorités locales. Veillez à ne pas détériorer les circuits frigorifiques, notamment au niveau du condenseur. Les matériaux utilisés dans cet appareil identifiés par le symbole  sont recyclables.

Fonctionnement

Mise en fonctionnement

Branchez l'appareil sur une prise murale. Tournez le bouton du thermostat dans le sens des aiguilles d'une montre sur une position moyenne.


Mise à l'arrêt

Pour mettre à l'arrêt l'appareil, tournez le bouton du thermostat sur la position "0".

Réglage de la température

La température est réglée automatiquement. Pour faire fonctionner l'appareil, procédez comme suit :

- tournez le bouton du thermostat vers le bas pour obtenir un réglage de froid minimum.
- tournez le bouton du thermostat vers le haut pour obtenir un réglage de froid maximum.

 Une position moyenne est la plus indiquée.

Toutefois, le réglage doit être choisi en tenant compte du fait que la température à l'intérieur de l'appareil dépend de plusieurs facteurs :

- la température ambiante
- la fréquence d'ouverture de la porte
- la quantité de denrées stockées
- l'emplacement de l'appareil.

Important Si le thermostat est réglé sur la position de froid maximum, lorsque la température ambiante est élevée et que l'appareil est plein, il est possible que le compresseur fonctionne en régime continu. Dans ce cas, il y a un risque de formation excessive de givre sur la paroi postérieure à l'intérieur de l'appareil. Pour éviter cet inconvénient, placez le thermostat sur une température plus élevée de façon à permettre un dégivrage automatique et, par conséquent, des économies de courant.

Première utilisation

Nettoyage intérieur

Avant d'utiliser l'appareil pour la première fois, nettoyez l'intérieur et tous les accessoires internes avec de l'eau tiède savonneuse pour supprimer l'odeur caractéristique du "neuf" puis séchez soigneusement.

Important N'utilisez pas de produits abrasifs, poudre à recurer, éponge métallique pour ne pas abîmer la finition.

Utilisation quotidienne

Congélation d'aliments frais

Le compartiment congélateur est idéal pour congeler des denrées fraîches et conserver

les aliments surgelés ou congelés pendant longtemps.

¹⁵⁾ Si un branchement sur le réseau d'eau est prévu

Pour congeler les denrées fraîches, il n'est pas nécessaire de modifier le réglage moyen. Toutefois, pour une congélation plus rapide, tournez le bouton du thermostat vers le haut pour obtenir un réglage de froid maximum.

Important Dans ce cas, la température du compartiment réfrigérateur peut chuter au-dessous de 0°C. Si cela se produit, repositionnez le bouton du thermostat sur un réglage plus chaud.

Placez les denrées fraîches à congeler dans le compartiment inférieur.

Conservation des aliments congelés

À la mise en service ou après un arrêt prolongé, placez le thermostat sur la position Max pendant 2 heures environ, avant d'introduire les produits dans le compartiment congélateur.

Si vous devez stocker une grande quantité d'aliments, vous avez la possibilité de retirer tous les tiroirs et de placer directement les aliments sur les clayettes refroidissantes pour obtenir les meilleures performances possibles.

⚠ Avertissement Assurez-vous que la quantité d'aliments ne dépasse pas la charge limite indiquée sur le côté de la section supérieure (le cas échéant) ▶

Important En cas de dégivrage accidentel, dû par exemple à une panne de courant, si la panne doit se prolonger plus de temps qu'il n'est prévu sous "augmentation du temps", dans les caractéristiques techniques, consommez les aliments décongelés le plus rapidement possible ou recongelez-les après les avoir cuits (une fois refroidis).

Guide de congélation



Les symboles indiquent différents types d'aliments congelés.

Les numéros indiquent les temps de conservation en mois correspondant aux différents types d'aliments congelés. La validité du temps de stockage maximum ou minimum indiqué dépend de la qualité des aliments et de leur traitement avant la congélation.

La décongélation

Les aliments surgelés ou congelés peuvent être décongelés dans le compartiment réfrigérateur ou à température ambiante, avant d'être utilisés, en fonction du temps disponible pour cette opération.

Les petites pièces peuvent même être cuites sans décongélation préalable : dans ce cas, la cuisson est plus longue.

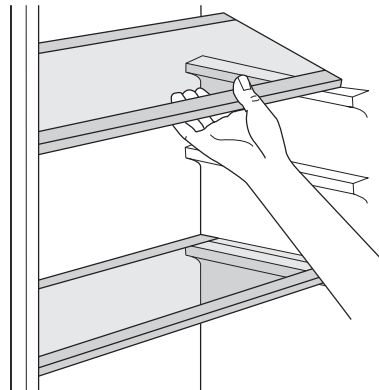
Fabrication de glaçons

Cet appareil est équipé d'un ou de plusieurs bacs à glaçons. Remplissez d'eau ces bacs et mettez-les dans le compartiment congélateur.

Important N'utilisez pas d'instruments métalliques pour décoller les bacs du congélateur.

Clayettes amovibles

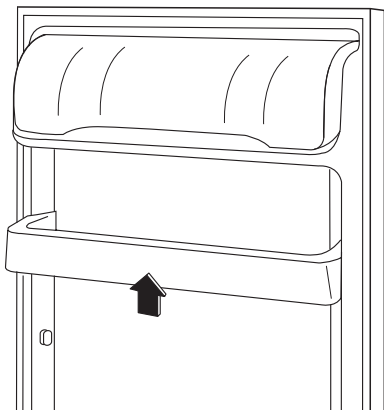
Les parois du réfrigérateur sont équipées d'une série de glissières pour que les clayettes puissent être placées en fonction des besoins.



Emplacement des balconnets de la porte

En fonction de la taille des paquets d'aliments conservés, les balconnets de la porte peuvent être positionnés à différentes hauteurs.

Pour les ajuster, procédez comme suit : tirez progressivement dans le sens des flèches pour les dégager, puis repositionnez-les selon les besoins.



Conseils utiles

Conseils pour l'économie d'énergie

- N'ouvrez pas la porte trop souvent ou plus longtemps que nécessaire.
- Si la température ambiante est élevée, le thermostat est réglé sur Max et l'appareil est plein. Il est possible que le compresseur fonctionne en régime continu, d'où un risque de formation excessive de givre sur l'évaporateur. Pour éviter cet inconvénient, placez le thermostat sur une position moins élevée de façon à permettre un dégivrage automatique et, par conséquent, des économies de courant.

Conseils pour la réfrigération de denrées fraîches

Pour obtenir les meilleures performances possibles :

- n'introduisez pas d'aliments encore chauds ou de liquides en évaporation dans le réfrigérateur
- couvrez ou enveloppez soigneusement les aliments, surtout s'ils sont aromatiques
- placez les aliments pour que l'air puisse circuler librement autour

Conseils pour la réfrigération

Conseils utiles :

Viande (tous les types) : enveloppez-la dans des sachets en plastique et placez-la sur la tablette en verre au-dessus du bac à légumes.

La période de conservation est de 1 à 2 jours au maximum.

Aliments cuits, plats froids, etc. : placez-les bien couverts sur une clayette.

Fruits et légumes : placez-les une fois nettoyés dans le(s) bac(s) à légumes fournis(s).

Beurre et fromage : placez-les dans des récipients étanches spéciaux ou enveloppez-les soigneusement dans des feuilles d'aluminium ou de polyéthylène, pour emmagasiner le moins d'air possible.

Lait en bouteille : bouchez-le et placez-le dans le balconnet de la contreporte réservée aux bouteilles.


Bananes, pommes de terre, oignons et ail ne se conservent pas au réfrigérateur, s'ils ne sont pas correctement emballés.

Conseils pour la congélation

Pour obtenir les meilleurs résultats, voici quelques conseils importants :

- la quantité maximale de denrées que vous pouvez congeler par 24 heures est indiquée sur la plaque signalétique ;
- le temps de congélation est de 24 heures. Aucune autre denrée à congeler ne doit être ajoutée pendant cette période ;
- congelez seulement les denrées alimentaires fraîches, de qualité supérieure (une fois nettoyées) ;

- préparez la nourriture en petits paquets pour une congélation rapide et uniforme, adaptés à l'importance de la consommation ;
- enveloppez les aliments dans des feuilles d'aluminium ou de polyéthylène et assurez-vous que les emballages sont étanches ;
- ne laissez pas des aliments frais, non congelés, toucher des aliments déjà congelés pour éviter une remontée en température de ces derniers ;
- les aliments maigres se conservent mieux et plus longtemps que les aliments gras ; le sel réduit la durée de conservation des aliments ;
- la température très basse à laquelle se trouvent les bâtonnets glacés, s'ils sont consommés dès leur sortie du compartiment congélateur, peut provoquer des brûlures ;
- l'identification des emballages est importante : indiquez la date de congélation du produit, et respectez la durée de conservation indiquée par le fabricant ;

 **Avertissement** ne placez ni bouteilles ni boîtes de boissons gazeuses dans le compartiment congélateur, elles pourraient éclater.


Conseils pour la conservation des produits surgelés et congelés du commerce

Pour une bonne conservation des produits surgelés et congelés, vous devez :

- vous assurer qu'ils ont bien été conservés au magasin ;
- prévoir un temps réduit au minimum pour leur transport du magasin d'alimentation à votre domicile ;
- éviter d'ouvrir trop souvent la porte du congélateur et ne la laisser ouverte que le temps nécessaire.
- une fois décongelés, les aliments se détériorent rapidement et ne peuvent pas être recongelés.
- respecter la durée de conservation indiquée par le fabricant.

Entretien et nettoyage

 **Attention** débrancher l'appareil avant toute opération d'entretien.

 Cet appareil contient des hydrocarbures dans son circuit réfrigérant : l'entretien et la recharge ne doivent donc être effectués que par du personnel autorisé.

Nettoyage périodique

Cet appareil doit être nettoyé régulièrement :

- nettoyez l'intérieur et tous les accessoires avec de l'eau tiède savonneuse.
- vérifiez régulièrement les joints de porte et nettoyez-les en les essuyant pour éviter toute accumulation de déchets.
- rincez et séchez soigneusement.

Important Ne pas tirer, déplacer ou endommager les tuyaux et/ou câbles qui se trouvent à l'intérieur de l'appareil. Ne JAMAIS utiliser de produits abrasifs ou caustiques ni d'éponges avec grattoir pour nettoyer l'intérieur de façon à ne pas l'abîmer et laisser de fortes odeurs.

Nettoyer le condenseur (grille noire) et le compresseur situés à l'arrière de l'appareil avec une brosse ou un aspirateur. Cette opé-

ration améliore les performances de l'appareil et permet des économies d'énergie.

Important Attention à ne pas endommager le système de réfrigération.

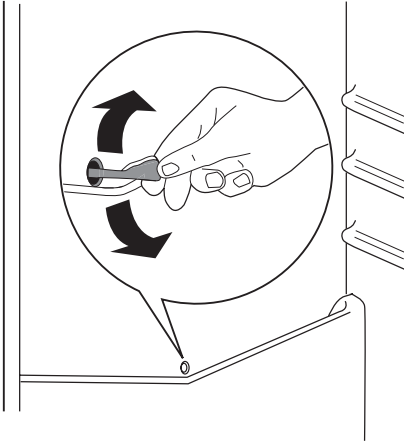
De nombreux détergents pour la cuisine recommandés par les fabricants contiennent des produits chimiques qui peuvent attaquer/endommager les pièces en plastique utilisés dans cet appareil. Il est par conséquent recommandé d'utiliser seulement de l'eau chaude additionnée d'un peu de savon liquide pour nettoyer la carrosserie de l'appareil.

Après le nettoyage, rebranchez l'appareil.

Dégivrage du réfrigérateur

Le givre est automatiquement éliminé de l'évaporateur du compartiment réfrigérateur à chaque arrêt du compresseur, en cours d'utilisation normale. L'eau de dégivrage est collectée dans un récipient spécial situé à l'arrière de l'appareil, au-dessus du compresseur, d'où elle s'évapore. Il est important de nettoyer régulièrement l'orifice d'écoulement de la gouttière d'éva-

uation de l'eau de dégivrage située au milieu du compartiment réfrigérateur pour empêcher l'eau de déborder et de couler sur les aliments qui se trouvent à l'intérieur. Nettoyez l'orifice d'écoulement de l'eau de dégivrage avec le bâteonnet spécial se trouvant déjà dans l'orifice.



Dégivrage du congélateur

Une certaine quantité de givre se forme toujours sur les clayettes du congélateur et autour du compartiment supérieur.

Dégivrez le congélateur lorsque l'épaisseur de la couche de givre est d'environ 3-5 mm.

Important Environ 12 heures avant d'effectuer le dégivrage, réglez le bouton du thermostat vers le haut, de manière à assurer une réserve de froid pendant l'interruption du fonctionnement.

Pour enlever le givre, suivez les instructions ci-dessous :

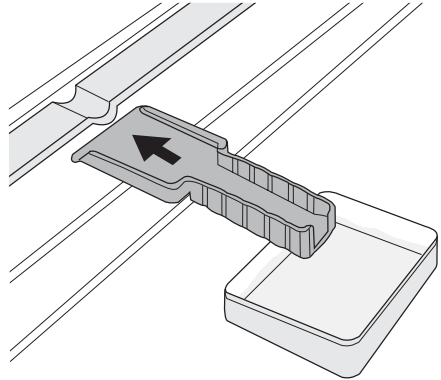
1. Mettez l'appareil à l'arrêt.
2. Sortez les denrées congelées, enveloppez celles-ci dans plusieurs feuilles de papier journal et conservez-les dans un endroit frais.

! **Attention** Ne touchez pas d'aliments surgelés avec des mains mouillées. Vos mains risqueraient de rester collées.

3. Laissez la porte entrouverte et glissez la spatule en plastique dans le logement prévu, en bas de de l'appareil. Placez dessous un récipient pour recevoir l'eau de dégivrage.

16) si cela est prévu.

- i** Pour accélérer le dégivrage, placez un récipient d'eau chaude dans le compartiment congélateur. De plus, retirez les morceaux de givre qui se détachent en se cassant avant la fin du dégivrage.



4. Le dégivrage terminé, épongez et séchez bien l'intérieur du congélateur et conservez la spatule pour une prochaine utilisation.
5. Mettez l'appareil en marche.
6. Deux ou trois heures plus tard, remplacez les produits surgelés ou congelés dans le compartiment.

Important N'utilisez jamais de couteau ou d'objet métallique pour gratter la couche de givre, vous risquez de détériorer irrémédiablement l'évaporateur.

N'utilisez aucun autre dispositif mécanique ou moyen artificiel que ceux qui sont recommandés par le fabricant pour accélérer le dégivrage de votre appareil.

Une élévation de la température des denrées congelées, pendant la décongélation, peut réduire leur durée de conservation.

En cas d'absence prolongée ou de non-utilisation


Prenez les précautions suivantes :

- **débranchez l'appareil**
- retirez tous les aliments
- dégivrez ¹⁶⁾et nettoyez l'appareil et tous les accessoires
- laissez la porte/les portes entrouverte(s) pour prévenir la formation d'odeurs désagréables.

Si, toutefois, vous n'avez pas la possibilité de débrancher et vider l'appareil, faites vérifier régulièrement son bon fonctionnement pour

éviter la détérioration des aliments en cas de panne de courant.

Que faire si...

 **Avertissement** Avant de résoudre les problèmes, débranchez l'appareil. La résolution des problèmes, non mentionnés dans le présent manuel, doit être exclusivement confiée à un électricien qualifié ou une personne compétente.

Important Certains bruits pendant le fonctionnement (compresseur, système réfrigérant) sont normaux.

Anomalie	Cause possible	Solution
L'appareil ne fonctionne pas. L'ampoule ne fonctionne pas.	L'appareil est à l'arrêt.	Mettez l'appareil en marche.
	La fiche n'est pas correctement branchée sur la prise.	Branchez correctement la fiche sur la prise.
	Le courant n'arrive pas à l'appareil. La prise n'est pas alimentée.	Branchez un autre appareil électrique sur la prise. Faites appel à un électricien qualifié.
L'ampoule ne fonctionne pas.	L'ampoule est défectueuse.	Consultez le paragraphe "Remplacement de l'ampoule d'éclairage".
Le compresseur fonctionne en continu.	La température n'est pas bien réglée.	Choisissez une température plus élevée.
	La porte n'est pas bien fermée.	Consultez le paragraphe "Fermeture de la porte".
	La porte a été ouverte trop souvent.	Ne laissez pas la porte ouverte plus longtemps que nécessaire.
	La température du produit est trop élevée.	Laissez la température du produit rejoindre la température ambiante avant de le stocker.
	La température ambiante est trop élevée.	Abaissez la température de la pièce.
De l'eau coule sur la plaque arrière du réfrigérateur.	Pendant le dégivrage automatique, le givre fond sur la plaque arrière.	Ce phénomène est normal.
De l'eau coule dans le réfrigérateur.	L'orifice d'écoulement de l'eau est obstrué.	Nettoyez l'orifice.
	Des produits empêchent que l'eau coule dans le réservoir d'eau.	Assurez-vous que les produits ne touchent pas la plaque arrière.
De l'eau coule sur le sol.	L'eau de dégivrage ne coule pas dans le plateau d'évaporation situé au dessus du compresseur.	Fixez le tuyau de sortie de l'eau au plateau d'évaporation.
La température de l'appareil est trop basse.	Le bouton du thermostat n'est pas bien réglé.	Choisissez une température plus élevée.
La température de l'appareil est trop élevée.	Le bouton du thermostat n'est pas bien réglé.	Choisissez une température plus basse.

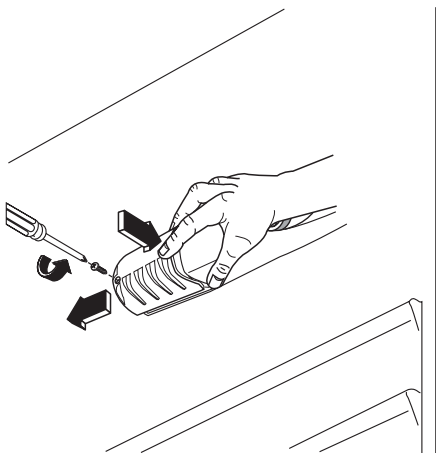
Anomalie	Cause possible	Solution
	La porte n'est pas bien fermée.	Consultez le paragraphe "Fermeture de la porte".
	La température du produit est trop élevée.	Laissez la température du produit rejoindre la température ambiante avant de le stocker.
	Trop de produits ont été introduits ensemble.	Introduisez moins de produits en même temps.
La température du réfrigérateur est trop élevée.	Il n'y a aucune circulation d'air froid dans l'appareil.	Assurez-vous qu'il y ait une circulation d'air froid dans l'appareil.
La température du congélateur est trop élevée.	Les produits sont trop près les uns des autres.	Stockez les produits de façon à permettre la circulation de l'air froid.
Il y a trop de givre.	Les aliments ne sont pas bien enveloppés.	Enveloppez les aliments correctement.
	La porte n'est pas bien fermée.	Consultez le paragraphe "Fermeture de la porte".
	Le bouton du thermostat n'est pas bien réglé.	Choisissez une température plus élevée.

Remplacement de l'ampoule d'éclairage

1. Débranchez l'appareil.
2. Retirez la vis du diffuseur.
3. Retirez le diffuseur (voir l'illustration).
4. Remplacez l'ampoule par un modèle semblable de même puissance (la puissance maximale est indiquée sur le diffuseur).
5. Installez le diffuseur.
6. Serrez la vis du diffuseur.
7. Branchez l'appareil.
8. Ouvrez la porte. Vérifiez que l'ampoule s'allume.

Fermeture de la porte

1. Nettoyez les joints de la porte.
2. Si nécessaire, ajustez la porte. Consultez le paragraphe "Installation".
3. Si nécessaire, remplacez les joints défectueux. Contactez le Service Après-vente.



Caractéristiques techniques

Dimensions de la niche d'encastrement		
	Hauteur	1446 mm
	Largeur	560 mm
	Profondeur	550 mm
Augmentation du temps		20 h

Les données techniques figurent sur la plaque signalétique située sur le côté gauche à

l'intérieur de l'appareil et sur l'étiquette d'énergie.

Installation

Emplacement

⚠ Avertissement Si l'appareil qui doit être mis au rebut est équipé d'un dispositif de fermeture, rendez celui-ci inutilisable de manière à ce que les enfants ne puissent pas rester enfermés à l'intérieur de l'appareil.

Important La prise de l'appareil doit être facilement accessible après son installation.

Installez cet appareil à un endroit où la température ambiante correspond à la classe climatique indiquée sur la plaque signalétique de l'appareil :

Classe climatique	Température ambiante
SN	+10 à + 32°C
N	+16 à + 32°C
ST	+16 à + 38°C
T	+16° à + 43°C

Branchement électrique

Contrôlez, avant de brancher l'appareil, si la tension et la fréquence indiquées sur la plaque signalétique correspondent à celles de votre réseau. Tolérance admise : ± 6 % de la tension nominale. Pour l'adaptation de l'appareil à des tensions différentes, l'adjonction d'un autotransformateur d'une puissance adéquate est indispensable.

L'appareil doit être relié à la terre. La fiche du câble d'alimentation comporte un logement pour mise à la terre. Si la prise de courant murale n'est pas mise à la terre, branchez l'appareil sur une prise de terre conformé-

ment aux normes en vigueur, en demandant conseil à un électricien qualifié.

Le fabricant décline toute responsabilité en cas d'incident suite au non-respect des consignes de sécurité sus-mentionnées.

Cet appareil est conforme aux directives communautaires.

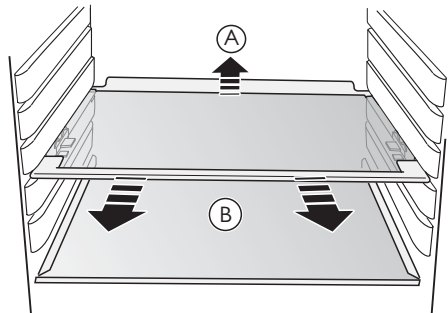


Retrait des supports de clayette

Votre appareil est équipé de dispositifs de retenue qui permettent d'immobiliser les clayettes au cours du transport.

Pour les enlever, procédez comme suit :

1. soulevez la clayette de l'arrière (A)
2. poussez-la dans le sens de la flèche pour la dégager (B)
3. enlevez les dispositifs de retenue.

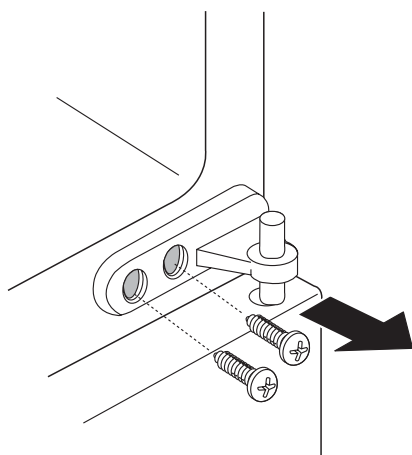
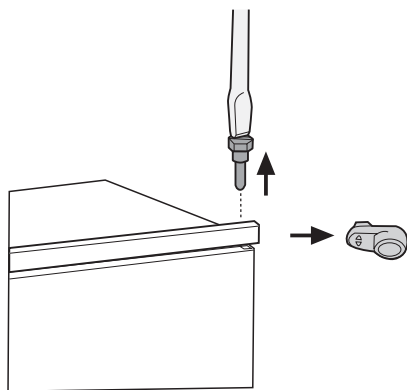


Réversibilité de la porte

L'appareil est livré avec l'ouverture de la porte à droite. Si vous voulez que la porte s'ouvre à gauche, conformez-vous aux instructions ci-dessous avant d'installer l'appareil :

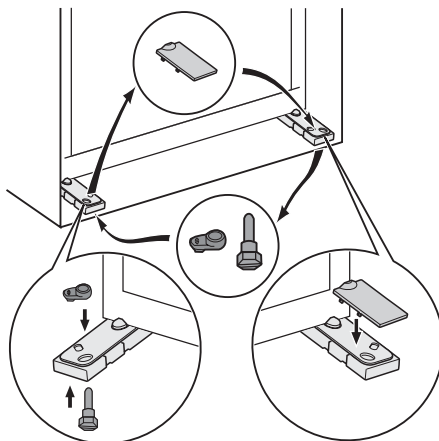
1. Dévissez et enlevez le pivot supérieur.

2. Enlevez l'entretoise supérieure.
3. Enlevez la porte supérieure.
4. Desserrez et enlevez la charnière intermédiaire.
5. Enlevez la porte inférieure.
6. Desserrez et enlevez le pivot inférieur.
7. Enlevez l'entretoise inférieure.



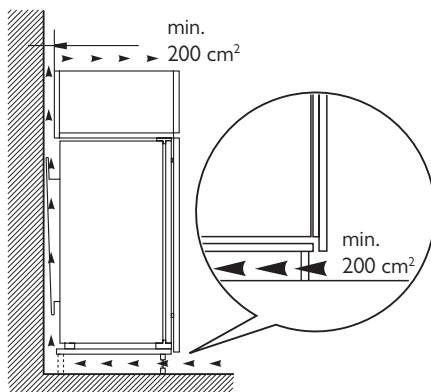
Sur le côté opposé :

1. Enlevez le cache charnière et installez-le sur la charnière opposée.
2. Installez l'entretoise inférieure.
3. Serrez le pivot inférieur.
4. Installez la porte inférieure.
5. Serrez la charnière intermédiaire.
6. Installez la porte supérieure.
7. Installez l'entretoise supérieure.
8. Serrez le pivot supérieur.



Ventilation

La circulation d'air derrière l'appareil doit être suffisante.

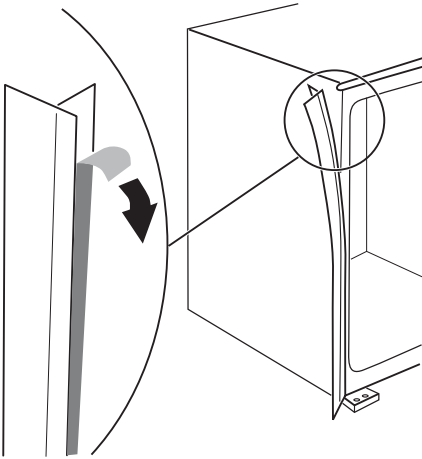


Installation de l'appareil

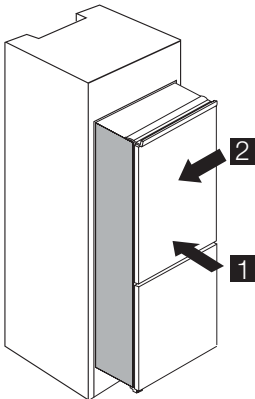
! **Attention** Veillez à ce que le câble d'alimentation soit dégagé.

Procédez comme suit :

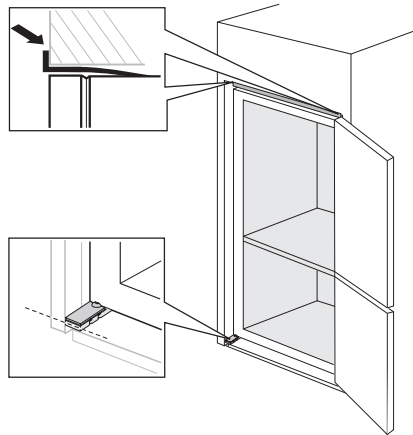
1. Installez la bande isolante.
 - a) Enlevez la protection.
 - b) Appliquez la bande isolante adhésive sur l'appareil comme indiqué dans la figure.



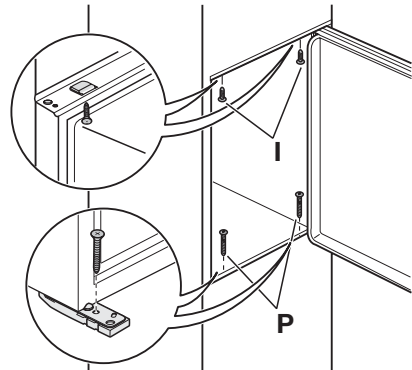
2. Installez l'appareil dans la niche.
- Poussez l'appareil dans le sens des flèches (1) jusqu'à ce que le cache supérieur bute contre le meuble de cuisine.
 - Poussez l'appareil dans le sens des flèches (2) contre le placard sur le côté opposé de la charnière.



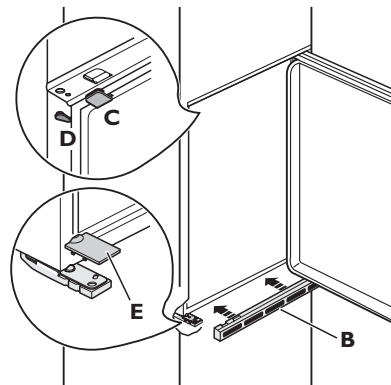
3. Ajustez l'appareil dans la niche. Alignez la charnière inférieure sur le meuble de cuisine.



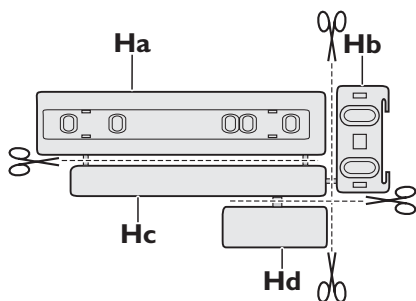
4. Fixez l'appareil à la niche à l'aide de 4 vis.



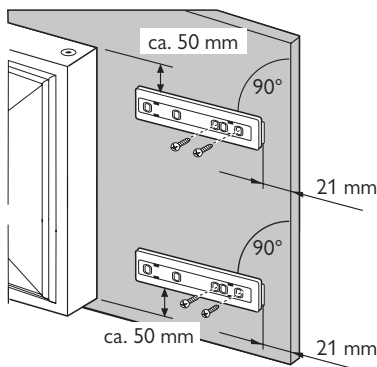
5. Fixez les caches (C, D) aux éléments de fixation et aux orifices de la charnière. Installez la grille de ventilation (B). Fixez le cache charnière (E) à la charnière.



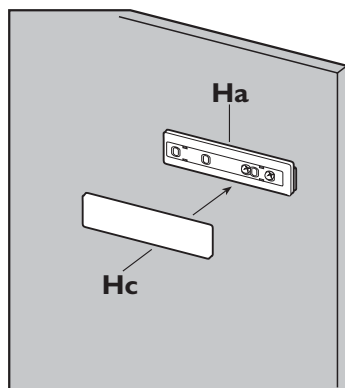
6. Détachez les pièces Ha, Hb, Hc et Hd



7. Installez la pièce Ha sur la face intérieure du meuble de cuisine.

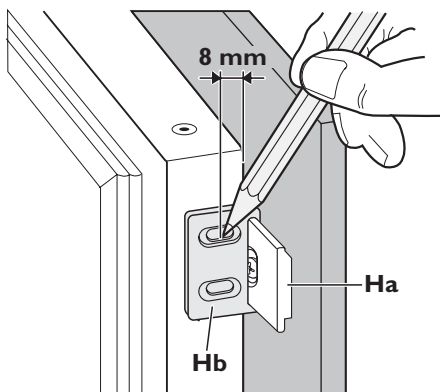


8. Poussez la pièce Hc sur la pièce Ha.

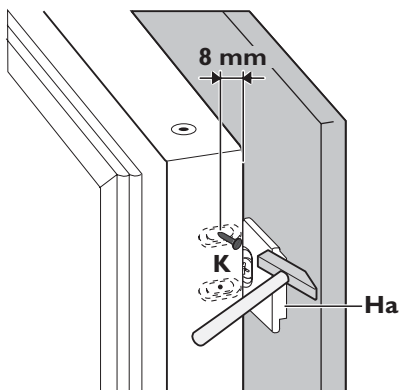


9. Ouvrez la porte de l'appareil et la porte du meuble de cuisine à un angle de 90°.

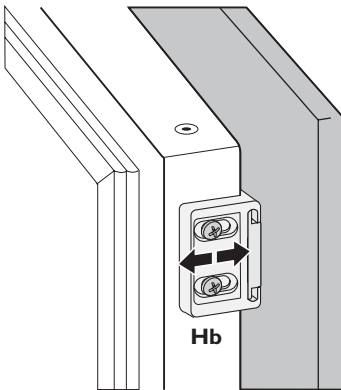
Insérez le petit carré (Hb) dans la glissière (Ha). Réunissez la porte de l'appareil et la porte du meuble et marquez les trous.



10. Sortez les rails de transport. Installez le clou (K) à 8 mm du bord extérieur de la porte.



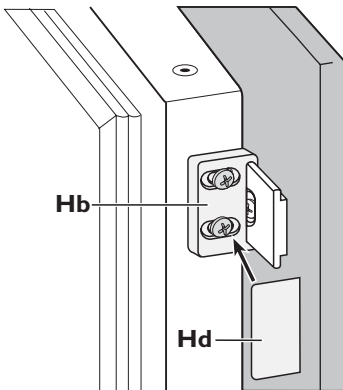
11. Placez de nouveau le petit carré sur la glissière et fixez-le avec les vis fournies. Alignez la porte du meuble de cuisine et la porte de l'appareil en ajustant la pièce Hb.




Vérifiez une dernière fois que :

- Toutes les vis sont serrées.
- La bande isolante est fermement fixée à l'armoire.
- La porte ouvre et ferme correctement.

12. Appuyez la pièce Hd sur la pièce Hb.



En matière de sauvegarde de l'environnement

Le symbole  sur le produit ou son emballage indique que ce produit ne peut être traité comme déchet ménager. Il doit être remis au point de collecte dédié à cet effet (collecte et recyclage du matériel électrique et électronique).

En procédant à la mise au rebut de l'appareil dans les règles de l'art, nous préservons l'environnement et notre sécurité, s'assurant ainsi que les déchets seront traités dans des conditions optimum.

Pour obtenir plus de détails sur le recyclage de ce produit, veuillez prendre contact avec les services de votre commune ou le magasin où vous avez effectué l'achat.

www.progress-hausgeraete.de