



benutzerinformation
gebruiksaanwijzing
notice d'utilisation
user manual

Geschirrspüler
Afwasmachine
Lave-vaisselle
Dishwasher

Inhalt

Sicherheitshinweise	2	Entladen des Geschirrspülers	13
Produktbeschreibung	3	Spülprogramme	13
Bedienblende	4	Reinigung und Pflege	14
Erste Inbetriebnahme	5	Was tun, wenn ...	15
Einstellen des Wasserenthärters	5	Technische Daten	17
Gebrauch von Salz für Geschirrspüler	6	Hinweise für Prüfinstitute	17
Gebrauch von Klarspülmittel	7	Gerät aufstellen	18
Täglicher Gebrauch	8	Wasseranschluss	19
Laden von Besteck und Geschirr	9	Elektrischer Anschluss	20
Gebrauch von Spülmittel	11	Umwelttipps	21
Auswählen und Starten eines Spülprogramms	12		



Änderungen vorbehalten



Sicherheitshinweise



Lesen Sie zu Ihrer Sicherheit und für die optimale Geräteanwendung vor der Installation und dem Gebrauch des Gerätes die vorliegende Gebrauchsanweisung aufmerksam durch, einschließlich der Ratschläge und Warnungen. Es ist wichtig, dass zur Vermeidung von Fehlern und Unfällen alle Personen, die das Gerät benutzen, mit der Bedienung und den Sicherheitsvorschriften vertraut sind. Heben Sie die Benutzerinformation gut auf und übergeben Sie sie bei einem Weiterverkauf des Gerätes dem neuen Besitzer, so dass jeder während der gesamten Lebensdauer des Gerätes über Gebrauch und Sicherheit informiert ist.

- Ziehen Sie nach dem Gebrauch den Netzstecker und drehen Sie den Wasserhahn zu.
- Wenden Sie sich für Reparaturen und Wartung nur an Fachkräfte der autorisierten Kundendienststellen und verlangen Sie stets Original-Ersatzteile.
- Versuchen Sie unter keinen Umständen, das Gerät selbst zu reparieren. Reparaturen durch unerfahrene Personen können zu schwerwiegenden Fehlfunktionen und Verletzungen führen. Wenden Sie sich an Ihren Kundendienst. Bestehen Sie immer auf Original-Ersatzteilen.

Allgemeine Sicherheitshinweise

- Spülmittel für Geschirrspüler können Verätzungen an Augen, Mund und Kehle verursachen. Lebensgefahr! Halten Sie sich immer an die Sicherheitsanweisungen der Spülmittelhersteller.
- Das Wasser in Ihrem Geschirrspüler ist kein Trinkwasser. In der Maschine können immer Spülmittelrückstände vorhanden sein.
- Sorgen Sie dafür, dass die Tür des Geschirrspülers außer beim Be- und Entladen immer geschlossen ist. So verhindern Sie, dass jemand über die offene Tür stolpern und sich verletzen kann.
- Setzen oder stellen Sie sich nie auf die offene Tür.

Bestimmungsgemäßer Gebrauch

- Dieser Geschirrspüler ist nur zum Reinigen von spülmaschinenfestem Haushaltsgeschirr bestimmt.
- Keine Lösungsmittel in den Geschirrspüler geben. Es besteht Explosionsgefahr.
- Messer und andere spitze Gegenstände müssen mit der Spitze nach unten in den Besteckkorb gestellt oder waagrecht in den oberen Korb gelegt werden.
- Nur für Geschirrspüler geeignete Produkte (Klarspüler, Reinigungsmittel und Salz) verwenden.
- Nicht die Tür während des Gerätebetriebs öffnen; es kann heißer Dampf austreten.
- Kein Geschirr vor dem Ende des Spülgangs aus dem Geschirrspüler entnehmen.

Kindersicherung

- Dieses Gerät ist nur für den Gebrauch durch Erwachsene bestimmt. Der Geschirrspüler darf nicht unbeaufsichtigt von Kindern benutzt werden.
- Halten Sie das Verpackungsmaterial von Kindern fern. Erstickungsgefahr.
- Spülmittel außer Reichweite von Kindern aufbewahren.
- Halten Sie Kinder vom geöffneten Geschirrspüler fern.

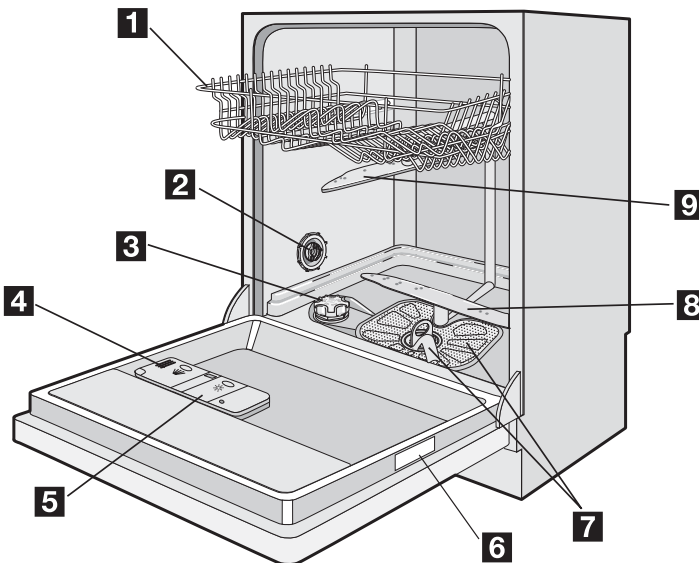
Aufstellung

- Kontrollieren Sie das Gerät auf Transportschäden. Nehmen Sie niemals ein schadhafes Gerät in Betrieb. Verständigen Sie Ihren Händler, wenn Ihr Geschirrspüler beschädigt ist.
- Entfernen Sie vor dem Gebrauch das gesamte Verpackungsmaterial.
- Der elektrische Anschluss des Gerätes und alle sonstigen Installationsarbeiten dürfen nur von qualifizierten Fachkräften ausgeführt werden.

- Aus Sicherheitsgründen dürfen keine Änderungen an den technischen Merkmalen oder dem Produkt selbst vorgenommen werden.
- Benutzen Sie den Geschirrspüler nie mit einem beschädigten Netzkabel oder einem defekten Wasserschlauch; oder wenn die Bedienblende, die Arbeitsfläche oder der Sockel defekt sind, so dass das Geräteinnere frei zugänglich ist. Wenden Sie sich zur Vermeidung von Unfällen an den lokalen Kundendienst.
- Die Seiten des Geschirrspülers dürfen auf keinen Fall angebohrt werden, da dadurch die hydraulischen und elektrischen Bauteile beschädigt werden können.

! Warnung! Halten Sie sich für den elektrischen Anschluss und den Wasseranschluss strikt an die Anweisungen der betreffenden Abschnitte.

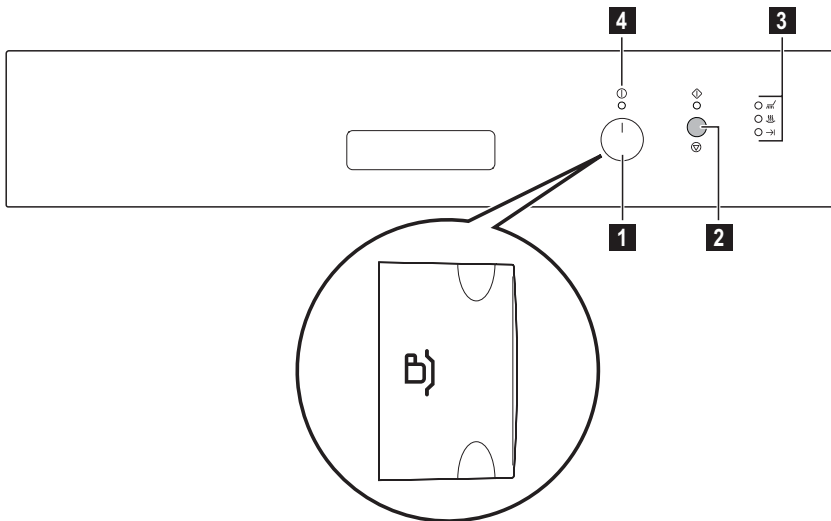
Produktbeschreibung



4 progress

- 1 Oberkorb
- 2 Einstellung der Wasserhärtestufe
- 3 Salzbehälter
- 4 Behälter für Reinigungsmittel
- 5 Dosiergerät für Klarspülmittel
- 6 Typenschild
- 7 Filter
- 8 Unterer Sprüharm
- 9 Oberer Sprüharm

Bedienblende



- 1 **Programmwähler**
- 2 **Start/Cancel-Taste**
- 3 **Kontrolllampen**
- 4 **Ein/Aus-Betriebsanzeige**

Kontrolllampen



Spülen

Leuchtet, wenn die Spül- und Klarspülgänge laufen.



Trocknen

Leuchtet während der Trockenphase.



Ende

Leuchtet nach dem Ende des Spülprogramms auf. Zusätzlich hat sie folgende Anzeigefunktionen:

- die Einstellung des Wasserenthärter,
- Alarmauslösung bei einer Gerätestörung.

Programmwähler und Ein/Aus-Betriebsanzeige

- Spülprogramme werden durch Drehen des Programmwählers nach links bzw. rechts ausgewählt. Dabei muss das gewünschte Programmsymbol am Programmwähler auf die Ein-/Aus-Betriebsanzeige der Bedienblende zeigen. Die Ein/Aus-Betriebsanzeige leuchtet (Position **EIN**)

- Zum Ausschalten des Geräts drehen Sie den Programmwähler solange, bis die Referenzmarkierung auf dem Programmwähler auf der Ein/Aus-Betriebsanzeige steht. Die Ein/Aus-Betriebsanzeige erlischt (Position **AUS**).

i Mit dem Programmwähler kann auch der Wasserenthärter eingestellt werden.

Erste Inbetriebnahme

Vor der ersten Benutzung Ihres Geschirrspülers:

- Vergewissern Sie sich, dass der elektrische Anschluss und der Wasseranschluss den Installationsanweisungen entsprechen
- Entfernen Sie alles Verpackungsmaterial aus dem Geräterinnen
- Stellen Sie die Wasserenthärterstufe ein
- Gießen Sie 1 Liter Wasser in den Salzbehälter und füllen Sie ihn dann mit Salz für Geschirrspüler

- Füllen Sie das Klarspüldosiergerät mit Klarspüler

i **Bei Verwendung von Kombi-Reinigtabs wie: "3 in 1", "4 in 1", "5 in 1" etc. halten Sie sich bitte an die im Abschnitt "Gebrauch von Spülmitteln" angegebenen Empfehlungen.**

Einstellen des Wasserenthärters

Der Geschirrspüler ist mit einem Wasserenthärter ausgestattet, der die im Wasser enthaltenen Minerale und Salze zurückhält, die den Gerätebetrieb negativ und nachhaltig beeinträchtigen können.

Je höher der Mineral- und Salzgehalt ist, um so härter ist Ihr Wasser. Die Wasserhärte wird in gleichwertigen Einheiten gemessen, Deutsche Wasserhärtegrade (°dH), Französische Grade (°TH) und mmol/l (Millimol pro

Liter - internationale Einheit der Wasserhärte).

Der Enthärter muss entsprechend der Wasserhärte Ihres Gebietes eingestellt werden. Ihr lokales Wasserwerk kann Sie über die Härte Ihres Leitungswassers informieren.

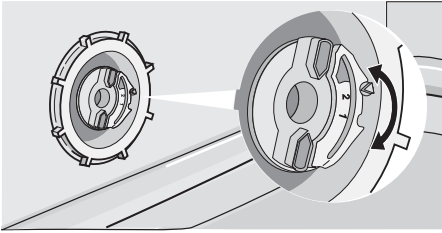
i Der Wasserenthärter muss sowohl: manuell mit dem Härtebereichsschalter als auch elektronisch eingestellt werden.

Wasserhärte			Einstellung der Wasserhärtestufe		Zusatz von Salz
°dH	°TH	mmol/l	Manuell	Elektronisch	
51 - 70	91 - 125	9,1 - 12,5	2	Stufe 10	Ja
43 - 50	76 - 90	7,6 - 9,0	2	Stufe 9	Ja
37 - 42	65 - 75	6,5 - 7,5	2	Stufe 8	Ja
29 - 36	51 - 64	5,1 - 6,4	2	Stufe 7	Ja
23 - 28	40 - 50	4,0 - 5,0	2	Stufe 6	Ja
19 - 22	33 - 39	3,3 - 3,9	2	Stufe 5	Ja
15 - 18	26 - 32	2,6 - 3,2	1	Stufe 4	Ja
11 - 14	19 - 25	1,9 - 2,5	1	Stufe 3	Ja
4 - 10	7 - 18	0,7 - 1,8	1	Stufe 2	Ja
< 4	< 7	< 0,7	1	Stufe 1	Nein

Manuelle Einstellung

i Der Wasserenthärter ist werkseitig auf Härtestufe 2 eingestellt.

1. Öffnen Sie die Tür des Geschirrspülers.
2. Entfernen Sie den Unterkorb aus dem Geschirrspüler.
3. Stellen Sie den Härtebereichsschalter auf Härtestufe 1 oder 2 (siehe Tabelle).
4. Setzen Sie den Unterkorb wieder ein.



Elektronische Einstellung

Der Geschirrspüler ist werkseitig auf Härtestufe 5 eingestellt.

1. Der Geschirrspüler muss ausgeschaltet werden.
2. Halten Sie die Taste Start/Cancel gedrückt und drehen Sie den Programmwähler solange im Uhrzeigersinn, bis die Referenzmarkierung auf dem Programmwähler auf der Ein/Aus-Betriebsanzeige steht.

3. Lassen Sie die Taste Start/Cancel los. Die Kontrolllampen Ein/Aus und Start/Cancel beginnen zu blinken. Dadurch wird angezeigt, dass Sie die Wasserenthärter-Einstellfunktion eingeschaltet haben.
4. Gleichzeitig beginnt die Kontrolllampe Programmende zu blinken. Der aktuelle Härtegrad ist daraus ersichtlich, wie oft die Kontrolllampe für das Programmende blinkt (3 Sekunden Pause zwischen dem Aufleuchten).

Beispiele:

5 Blinksignale, Pause, 5 Blinksignale, Pause usw... = Stufe 5

6 Blitze, Pause, 6 Blitze, Pause usw... = Stufe 6

5. Drücken Sie die Taste "Start/Cancel", um die Härtestufe zu ändern. Bei jedem Tastendruck ändert sich die Härtestufe.

Beispiele:

Ist die aktuelle Härtestufe 5, wird durch einmaliges Drücken der Taste Start/Cancel Härtestufe 6 ausgewählt.

Ist die aktuelle Härtestufe 10, wird durch einmaliges Drücken der Taste Start/Cancel Härtestufe 1 ausgewählt.

6. Drehen Sie den Programmwähler zum Abschalten des Geschirrspülers auf die Stellung AUS, um die ausgewählten Optionen zu speichern.

Gebrauch von Salz für Geschirrspüler

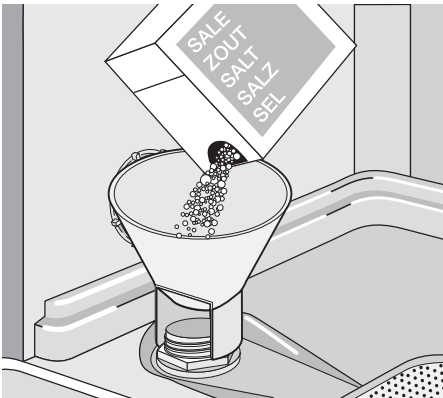
! Warnung!

Verwenden Sie ausschließlich Speisesalz für Geschirrspüler. Alle anderen Salzarten, die nicht eigens für Geschirrspüler bestimmt sind, insbesondere Speisesalz, führen zu Schäden des Wasserenthärters. Füllen Sie den Salzbehälter erst kurz vor dem Start eines kompletten Spülprogramms. Das verhindert, dass verschüttetes Salz oder Salzwasser für längere Zeit auf dem Geräteboden bleibt und Korrosion verursacht.

Einfüllen:

1. Öffnen Sie die Tür, entfernen Sie den Unterkorb und schrauben Sie die Verschlusskappe des Salzbehälters nach links ab.

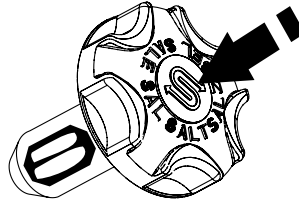
2. Gießen Sie 1 Liter Wasser in den Salzbehälter (**dies ist nur vor der ersten Benutzung erforderlich**).
3. Füllen Sie den Behälter mithilfe des mitgelieferten Trichters mit Salz.



4. Die Verschlusskappe wieder anbringen und sicherstellen, dass kein Salz auf dem Gewinde oder der Dichtung vorhanden ist.
5. Schrauben Sie die Verschlusskappe nach rechts bis zum Anschlag zu. Ein Klicken zeigt an, dass die Kappe fest verschlossen ist.

i Seien Sie unbesorgt, wenn beim Einfüllen Wasser aus dem Salzbehälter ausfließt; das ist ganz normal.

Der Salzbehälter muss regelmäßig aufgefüllt werden.



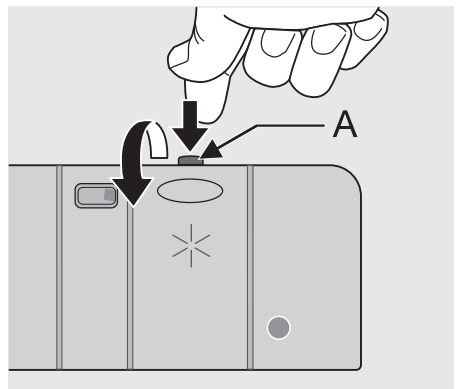
Im Deckel des Salzbehälters befindet sich in der Mitte eine Salznachfüllanzeige. Ein **grüner** Schwimmer ist deutlich sichtbar, wenn der Behälter genügend Salz enthält. Wenn das Salz aufgebraucht ist, dann ist der Schwimmer kaum noch sichtbar.

Gebrauch von Klarspülmittel

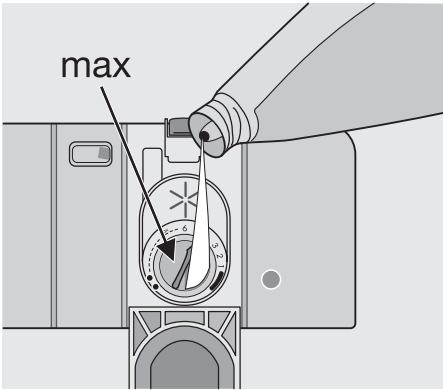
! **Warnung!** Nur Markenklarspülmittel für Geschirrspülmaschinen verwenden. Füllen Sie nie andere Produkte (Reinigungsmittel für Geschirrspüler, Flüssigreiniger) in den Behälter für Klarspüler. Das Gerät kann dadurch beschädigt werden.

i Klarspülmittel sind eine Garantie für ein perfektes Spülergebnis und flecken- und streifenfreies Trocknen. Das Klarspülmittel wird automatisch beim letzten Spülgang zugesetzt.

1. Drücken Sie auf die Entriegelungstaste (A), um den Behälter zu öffnen.



2. Füllen Sie das Klarspülmittel in den Behälter. Der maximale Füllstand wird durch die Markierung "max" angezeigt.



Das Dosiergerät fasst ca. 110 ml Klarspülmittel; die Menge reicht je nach der Dosiereinstellung für 16 bis 40 Spülzyklen.

3. Vergewissern Sie sich nach jedem Füllen, dass der Deckel geschlossen ist.

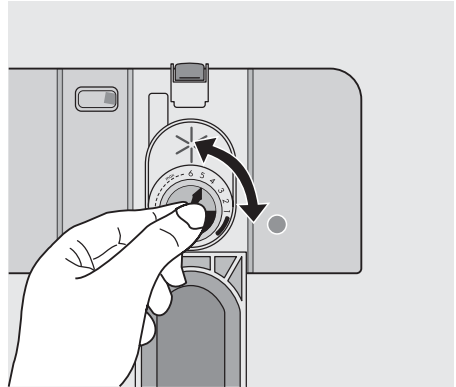
i Wischen Sie verschüttetes Klarspülmittel sofort mit einem saugfähigen Tuch auf, um übermäßige Schaumbildung beim folgenden Spülzyklus zu vermeiden.

Stellen Sie je nach gewünschtem End- und Trockenergebnis die Klarspülmitteldosierung mit dem 6-Stufenschalter ein (Stufe 1 geringste Dosierung, Stufe 6 maximale Dosierung).

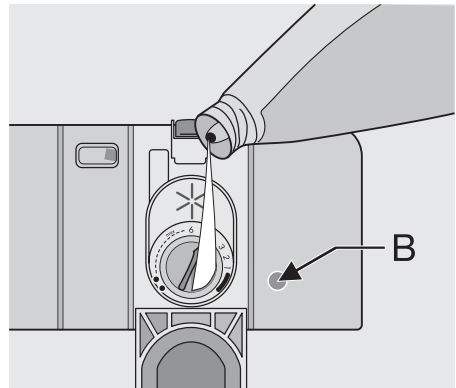
Die Dosierung ist werkseitig auf Stufe 4 eingestellt.

Erhöhen Sie die Dosierung, wenn auf dem Geschirr nach dem Spülen Wassertropfen oder Kalkflecken zurückbleiben.

Verringern Sie die Dosierung, wenn weißliche Streifen auf dem Geschirr oder ein bläulicher Überzug auf Gläsern und Messerklingen zu sehen sind.



Füllen Sie Klarspüler nach, sobald die Anzeige (B) durchsichtig wird.



Täglicher Gebrauch

- Kontrollieren Sie, ob der Geschirrspüler mit Salz oder Klarspülmittel aufgefüllt werden muss.
- Laden Sie das Besteck und Geschirr in den Geschirrspüler.
- Füllen Sie Reinigungsmittel ein.
- Wählen Sie ein für Besteck und Geschirr geeignetes Spülprogramm.
- Starten Sie das Spülprogramm.

Hilfreiche Hinweise und Tipps

Schwämme, Putzlappen und Gegenstände, die Wasser aufsaugen, dürfen nicht im Geschirrspüler gereinigt werden.

- Vor dem Laden des Geschirrs:
 - Speisereste und Abfall entfernen.
 - Töpfe mit angebrannten Speiseresten einweichen

- Beachten Sie beim Laden des Geschirrs und Bestecks folgendes:
 - Geschirr und Besteck dürfen nicht die Drehung der Sprüharme behindern.
 - Hohlgefäße mit der Öffnung nach unten einlegen, so dass sich in den Behältern kein Wasser ansammeln kann.
 - Geschirr und Besteckteile dürfen nicht ineinander liegen oder sich gegenseitig abdecken.
 - Gläser dürfen sich zur Vermeidung von Bruchschäden nicht berühren.
- Kleine Gegenstände in den Besteckkorb legen.
- Kunststoffgeschirr und Töpfe mit Antihftbeschichtung neigen dazu, Wassertropfen zurückzuhalten; diese Art Geschirr trocknet deshalb schlechter als Porzellan und Edelstahl.
- Leichte Gegenstände (Kunststoffschüsseln usw.) so im Oberkorb anordnen, dass sie nicht verrutschen können.

Folgendes Geschirr und Besteck ist zum Reinigen im Geschirrspüler

ungeeignet:

- Besteck mit Holz-, Horn-, Porzellan- oder Perlmuttgriffen.
- Nicht hitzebeständige Kunststoffteile.
- Älteres Besteck, dessen Klebeverbindungen temperaturempfindlich sind.
- Geklebte Geschirr- oder Besteckteile.
- Zinn- bzw. Kupfergegenstände.
- Bleikristallglas.
- Rostempfindliche Stahlteile.
- Frühstücksbrettchen.
- Gegenstände aus Kunstfasern.

beschränkt geeignet:

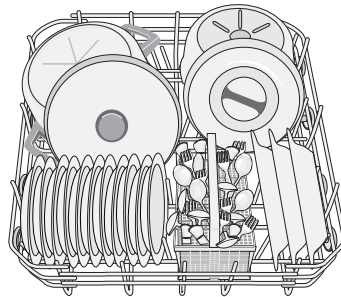
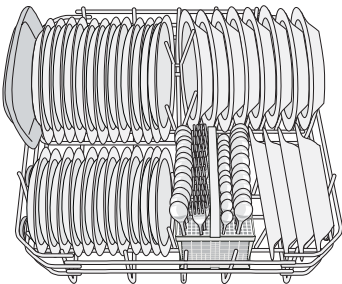
- Reinigen Sie Steingut nur dann im Geschirrspüler, wenn es vom Hersteller als geschirrspülerfest deklariert wird.
- Glasierte Muster können bei häufigem Spülen ihren Glanz verlieren.
- Silber- und Aluminiumteile neigen zu Verfärbungen: Speisereste wie Eiweiß, Eigelb und Senf verfärben Silber und hinterlassen darauf oft Flecken. Entfernen Sie daher sofort Speisereste von Silberbesteck, wenn es nicht sofort nach dem Gebrauch gespült wird.

Laden von Besteck und Geschirr

Unterkorb

Der Unterkorb ist zur Aufnahme von Kochtöpfen, Deckeln, Tellern, Salatschüsseln, Besteck usw. bestimmt.

Ordnen Sie Servierplatten und große Deckel um den Korbrand an; achten Sie darauf, dass die Sprüharme nicht behindert werden.

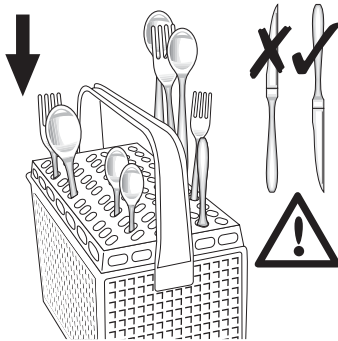


Besteckkorb

- ⚠ Messer mit langer Klinge in aufrechter Stellung stellen eine potentielle Gefahr dar. Langes und/oder scharfes Besteck wie Tranchiermesser müssen waagrecht in den Oberkorb gelegt werden. Seien Sie vorsichtig beim Laden oder Herausnehmen von scharfen Gegenständen wie Messern.

Gabeln und Löffel in den herausnehmbaren Besteckkorb stellen; dabei sollten die Griffe

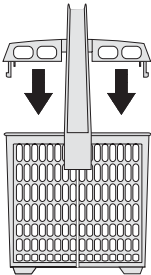
der Gabeln nach unten und die Griffe der Messer nach oben gerichtet sein.



Falls die Griffe auf der Unterseite aus dem Korb ragen und den unteren Sprüharm behindern, das Besteck mit nach oben gerichtetem Griff laden.

Mischen Sie Löffel mit anderem Besteck, so können sie nicht zusammenkleben.

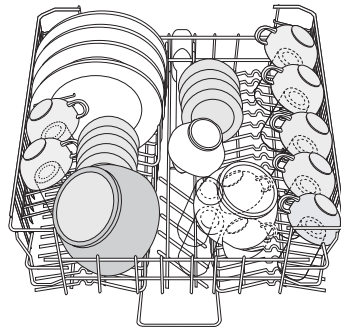
Benutzen Sie bitte für optimale Ergebnisse das mitgelieferte Besteckgitter (wenn dies die Größe und Abmessungen des Bestecks erlauben).



Oberkorb

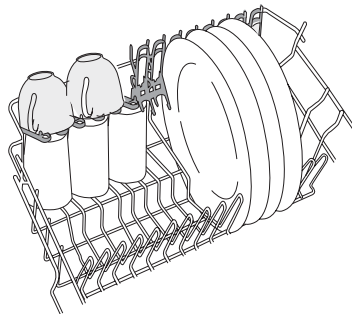
Der Oberkorb ist zur Aufnahme von Tellern (Desserttellern, Untertassen, Esstellern bis zu 24 cm Durchmesser), Salatschüsseln, Tassen und Gläsern bestimmt.

Ordnen Sie das Geschirr auf und unter den Tassenreihen an, so dass das Wasser die Oberflächen aller Geschirrtteile erreicht.



Langstielige Gläser können umgedreht in die Tassenablagen gestellt werden.

Für größere Gegenstände können die Tassenablagen umgeklappt werden.



i Vergewissern Sie sich vor dem Schließen der Tür, dass die Sprüharme beim Drehen nicht durch Geschirr behindert werden.

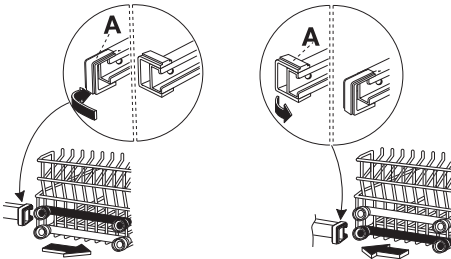
Höhenverstellung des Oberkorbs

Sehr große Platten können zum Spülen in den Unterkorb geladen werden, nachdem der Oberkorb auf die obere Position angehoben worden ist.

	Maximale Größe der Teller	
	im Oberkorb	im Unterkorb
Bei angehobenem Oberkorb	20 cm	31 cm
Bei abgesenktem Oberkorb	24 cm	27 cm

So bringen Sie den Korb in die obere Position:

1. Ziehen Sie die Vorderanschlätze (A) des Oberkorbs nach außen ab und ziehen Sie den Korb heraus.



2. Schieben Sie den Korb in die höhere Ebene ein und bringen Sie die Vorderanschlüsse

ge (A) am Korb an deren ursprünglicher Position wieder an.

i Die Tassenauflagen können beim Korb in der oberen Position nicht benutzt werden.

! **Schließen Sie nach dem Beladen immer die Tür des Geschirrspülers; eine offene Tür stellt stets eine Unfallgefahr dar.**

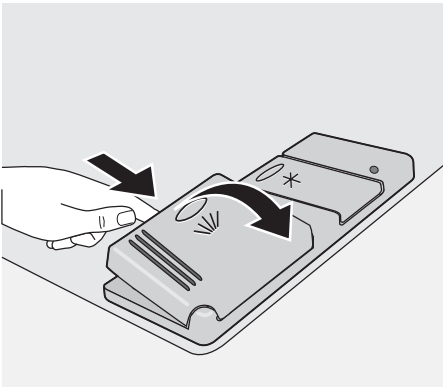
Gebrauch von Spülmittel

i Verwenden Sie ausschließlich Reinigungsmittel für Geschirrspülmaschinen. Befolgen Sie die Herstellerangaben für Dosierung und Aufbewahrung auf den Packungen.

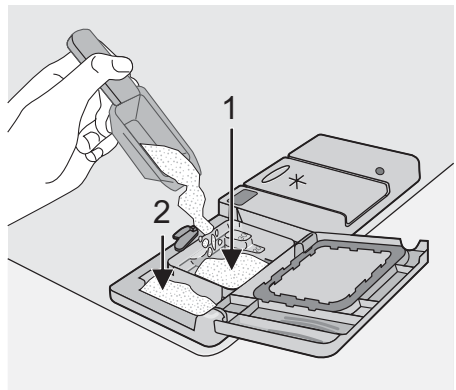
🌿 Die Verwendung der richtigen Dosierung der Reinigungsmittel trägt zum Schutz der Umwelt bei.

Füllen Sie Reiniger ein

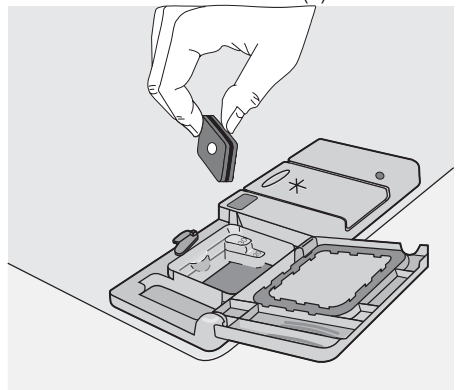
1. Öffnen Sie den Deckel.



2. Füllen Sie den Behälter für Reinigungsmittel (1) mit Reiniger. Achten Sie auf die Dosiermarkierungen:
20 = ca. 20 g Reiniger
30 = ca. 30 g Reiniger.



3. Bei Programmen mit Vorspülen zusätzlichen Reiniger (5/10 g) in die Vorspülkammer (2) füllen. Dieser Reiniger wird in der Vorspülphase verwendet. Verwendung von Reinigertabs; Legen Sie die Tabletten in das Fach (1)



- Schließen Sie den Deckel und drücken Sie ihn an, bis er einrastet.

i Reinigertabletten der verschiedenen Hersteller lösen sich mit unterschiedlicher Schnelligkeit auf. Einige Reinigertabletten erreichen aus diesem Grund nicht ihre volle Waschkraft bei kurzen Spülprogrammen. Benutzen Sie daher bei Verwendung von Reinigungstabletten längere Spülprogramme, um sicher zu sein, dass alle Reinigungsmittelreste beseitigt werden.

Verwendung von Kombi-Reinigungstabletten

Bei diesen Produkten handelt es sich um Reiniger mit kombinierten Reinigungs-, Klarspül- und Salzfunktionen. Je nach Art der verwendeten Tabletten ("3 in 1", "4 in 1", "5 in 1" etc.) können sie auch andere Zusätze enthalten.

- Stellen Sie sicher, dass diese Reinigungstabletten für Ihre Wasserhärte geeignet sind. Siehe hierzu die Herstellerangaben.

Das Auffüllen des Salzbehälters und des Klarspülerdosierers ist nicht mehr erforderlich. In diesem Fall leuchtet die Kontrolllampe für die Klarspüldosierung stets, wenn der Geschirrspüler eingeschaltet wird.

- Wählen Sie für Wasserhärte und Klarspüldosierer die niedrigste Stufe.

Sollte das Geschirr nicht trocken genug sein, empfehlen wir Folgendes:

- Füllen Sie den Klarspüldosierer mit Klarspüler auf.
- Bringen Sie den Klarspüldosierer in Stellung 2.

Wenn Sie wieder zu normalen Reinigungsmitteln zurückkehren möchten, vergessen Sie nicht:

- Salz- und Klarspüldosierer aufzufüllen.
- Die Wasserhärte auf die höchste Härtestufe einzustellen und 1 normalen Spülgang ohne Geschirr auszuführen.
- Die Wasserhärte entsprechend der Wasserhärte Ihres Gebietes einzustellen.
- Einstellung der Klarspüldosierung.

Auswählen und Starten eines Spülprogramms

- Kontrollieren Sie, dass die Körbe richtig beladen sind und die Sprüharme beim Drehen nicht behindert werden
- Vergewissern Sie sich, dass der Wasserhahn geöffnet ist
- Schließen Sie die Tür des Geschirrspülers.
- Drehen Sie den Programmwähler solange, bis das gewünschte Programmsymbol am Programmwähler auf die Ein-/Aus-Betriebsanzeige der Bedienblende zeigt (siehe die Tabelle "Spülprogramme").
 - Die Ein-/Aus-Betriebsanzeige beginnt zu leuchten.
 - Die für die einzelnen Spülgänge des jeweiligen Programms geltenden Kontrolllampen beginnen zu blinken.
- Drücken Sie die Taste Start/Cancel. Das Programm startet automatisch, und die Kontrolllampe Start/Cancel beginnt zu leuchten.
 - Nach dem Programmstart erlöschen die Kontrolllampen für die einzelnen Spülgänge. Lediglich die Kontrolllampe des aktuellen Spülgangs leuchtet kontinuierlich.

i Während ein Spülprogramm läuft, kann das mit dem Programmwähler eingestellte Programm durch Drehen des Programmwählers auf ein anderes Programm oder die Stellung AUS nicht mehr geändert werden. Wenn Sie das laufende Programm ändern möchten, müssen Sie es zuerst abbrechen (siehe "Abbrechen des ausgeführten Spülprogramms").

i Das Spülprogramm wird erst gestartet, wenn Sie die Taste Start/Cancel gedrückt haben. Bis dahin kann die getroffene Auswahl geändert werden.

! **Warnung! Unterbrechen oder löschen Sie ein laufendes Spülprogramm NUR, wenn es absolut notwendig ist. Achtung! Beim Öffnen der Tür kann heißer Dampf entweichen. Öffnen Sie die Tür vorsichtig.**

Abbrechen eines laufenden Spülprogramms

- Halten Sie die Taste **Start/Cancel** ca. 5 Sekunden lang gedrückt. Die Kontrolllampe der Taste Start/Cancel erlischt, und die Kontrolllampen für die einzelnen Spülgänge beginnen zu blinken. Das laufende Spülprogramm wurde gelöscht. Jetzt kann ein neues Spülprogramm eingestellt oder der Geschirrspüler ausgeschaltet werden. Soll ein neues Spülprogramm gewählt werden, kontrollieren Sie, ob der Reinigungsmittelbehälter gefüllt ist.

Unterbrechen eines laufenden Spülprogramms

Öffnen Sie die Tür des Geschirrspülers; das Programm hält an. Schließen Sie die Tür des

Geschirrspülers; das Programm wird an dem Punkt fortgesetzt, an dem es unterbrochen wurde.

Ende des Spülprogramms

- Der Geschirrspüler stoppt automatisch.
- Die Kontrolllampe für **Programmende** leuchtet auf.
- Schalten Sie den Geschirrspüler durch Drehen des Programmwählers auf die Stellung AUS aus. Die Ein/Aus-Betriebsanzeige erlischt.


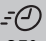

Entladen des Geschirrspülers

- Heißes Geschirr ist stoßempfindlich. Lassen Sie daher das Geschirr abkühlen, bevor Sie es aus dem Gerät entnehmen.
- Entladen Sie zuerst den Unter- und dann den Oberkorb; dadurch wird vermieden, dass Wasser vom Oberkorb auf das Geschirr im Unterkorb tropft.
- Auf den Wänden und der Tür des Geschirrspülers kann sich Kondenswasser

absetzen, da sich Edelstahl schneller als Geschirr abkühlt.


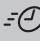

i **Nach dem Ende des Spülprogramms sollten Sie den Netzstecker des Gerätes ziehen und den Wasserhahn schließen.**

Spülprogramme

Programm	Grad der Verschmutzung	Art der Beladung	Programmbeschreibung
 65°	Normal verschmutzt	Geschirr, Besteck, Töpfe und Pfannen	Vorspülen Hauptspülgang bis zu 65°C 2 Zwischenklarspülgänge Klarspülen Trocknen
 65° 1)	Normal / leicht verschmutzt	Geschirr und Besteck	Hauptspülgang bis zu 65°C Klarspülen
 50° 2)	Normal verschmutzt	Geschirr und Besteck	Vorspülen Hauptspülgang bis zu 50°C 1 Zwischenklarspülgang Klarspülen Trocknen

1) Ideal, wenn der Geschirrspüler nur teilweise beladen ist. Dies ist das perfekte tägliche Spülprogramm für eine **4-köpfige Familie**, die lediglich das Frühstücks- und Abendessengeschirr samt Besteck spülen möchte.

2) Testprogramm für Prüfinstitute

Verbrauchswerte			
Programm	Programmdauer (in Minuten)	Energieverbrauch (in kWh)	Wasserverbrauch (in Litern)
 65°	105-115	1,5-1,7	23-25
 65°	30	0,9	9
 50°	130-140	1,0-1,2	14-16

i Die Verbrauchswerte sind Richtwerte, die von dem Druck und der Temperatur des Wassers, den Schwankungen der

Stromversorgung und der Geschirrmengen abhängen.

Reinigung und Pflege

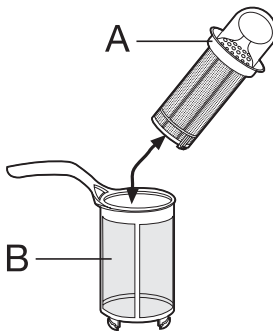
Filterreinigung

Die Filter müssen regelmäßig kontrolliert und gereinigt werden. Schmutzige Filter beeinträchtigen das Spülergebnis.

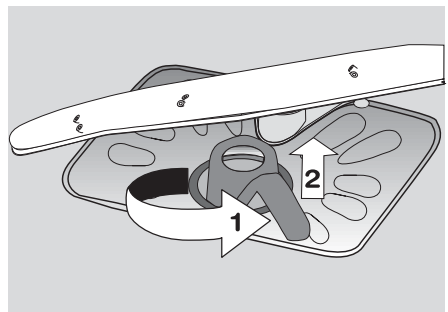
! Warnung! Vergewissern Sie sich vor dem Reinigen der Filter, dass die Maschine ausgeschaltet ist.

1. Öffnen Sie die Tür und entfernen Sie den Unterkorb.

2. Das Filtersystem des Geschirrspülers umfasst einen Grobfilter (A), einen Mikrofilter (B) und ein Filtersieb. Entriegeln Sie das Filtersystem mit dem Griff des Mikrofilters. Drehen Sie den Griff um 1/4 Umdrehung nach links und ziehen Sie das Filtersystem heraus



3.

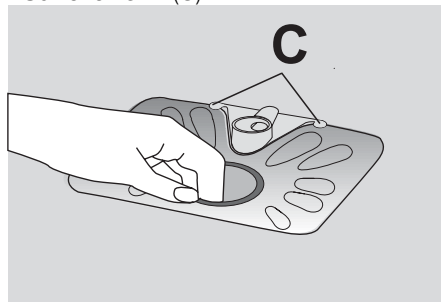


4. Fassen Sie den Grobfilter (A) am Handgriff und ziehen Sie ihn aus dem Mikrofilter (B).

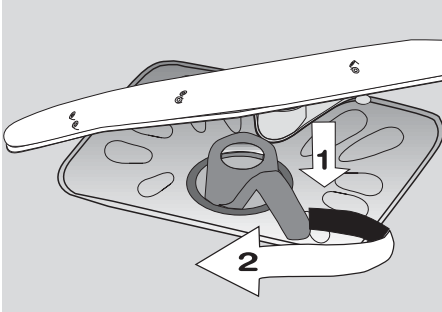
5. Reinigen Sie alle Filter sorgfältig unter fließendem Wasser.

6. Nehmen Sie das Filtersieb aus dem Spülraumboden und reinigen Sie beide Seiten sorgfältig.

7. Setzen Sie das Filtersieb wieder in den Spülraumboden ein und stellen Sie sicher, dass es perfekt unter den beiden Schienen sitzt (C).



8. Setzen Sie den Grobfilter (**A**) in den Mikrofilter (**B**) ein und drücken Sie die beiden Filter zusammen.
9. Das Filtersystem einsetzen und durch Drehen des Griffs nach rechts bis zum Anschlag verriegeln. Achten Sie darauf, dass das Filtersieb nicht über den Spülraumboden hervorragt.



i **Benutzen Sie den Geschirrspüler NIEMALS ohne die Filter. Falsches Einsetzen der Filter führt zu schlechten Spülergebnissen und kann Schäden am Gerät verursachen.**

i **Versuchen Sie NIE, die Sprüharme auszubauen.**
Eventuell durch Schmutz verstopfte Löcher der Sprüharme mit einem Partystick reinigen.

Reinigung der Außenseiten

Reinigen Sie die Außenseiten und die Bedienblende des Gerätes mit einem weichen feuchten Tuch. Benutzen Sie bei Bedarf nur neutrale Reinigungsmittel. Benutzen Sie keine Scheuermittel, Metallschwämmchen oder Lösungsmittel (Azeton, Trichloräthylen usw.).

Reinigung des Geräteinneren

Reinigen Sie die Gummidichtungen der Türen und des Reinigungsmittel- und Klarspü-

lerbehälters regelmäßig mit einem feuchten Tuch.

Alle 3 Monate sollten Sie das Spülprogramm für stark verschmutztes Geschirr ohne Geschirr, aber mit Verwendung von Spülmitteln ausführen.

Längerer Gerätestillstand

Vor einem längerem Stillstand des Geschirrspülers sollten Sie folgende Vorsichtsmaßnahmen ergreifen:

1. Ziehen Sie den Netzstecker und schließen Sie den Wasserhahn.
2. Öffnen Sie die Tür einen Spalt breit, um dem Entstehen unangenehmer Gerüche vorzubeugen.
3. Reinigen Sie das Geräteinnere.

Frostschutzmaßnahmen

Stellen Sie den Geschirrspüler nicht in einem Raum auf, in dem die Temperatur unter 0°C absinkt. Sollte dies nicht vermeidbar sein, die Maschine entleeren, die Gerätetür schließen, den Wasserzulaufschlauch entfernen und entleeren.

Transport des Gerätes

Halten Sie sich bei einem Transport des Gerätes (Umzug usw.) an folgende Anweisungen:

1. Netzstecker ziehen.
2. Den Wasserhahn schließen.
3. Den Wasserzulauf- und den Ablaufschlauch abnehmen.
4. Ziehen Sie das Gerät zusammen mit den Schläuchen heraus.

Lassen Sie das Gerät beim Transport nicht umkippen.

Was tun, wenn ...

Der Geschirrspüler startet nicht oder hält während des Betriebs an.
Einige Störungen sind durch nachlässige Instandhaltung oder Versehen bedingt und können mithilfe der in der folgenden Tabelle

beschriebenen Maßnahmen ohne Hilfe des Kundendienstes behoben werden.
Schalten Sie den Geschirrspüler ab, öffnen Sie die Tür und führen Sie folgende Kontrollen durch.

Fehlercode und Störung	Mögliche Ursachen und Abhilfe
<ul style="list-style-type: none"> • Ständiges Blinken der Kontrolllampe Start/Cancel • Die Kontrolllampe Ende blinkt 1 Mal <p>Der Geschirrspüler füllt kein Wasser ein</p>	<ul style="list-style-type: none"> • Der Wasserhahn ist blockiert oder durch Kalkablagerungen verstopft Den Wasserhahn reinigen • Der Wasserhahn ist geschlossen Drehen Sie den Wasserhahn auf • Der Filter (soweit vorhanden) in der Schlauchverschraubung des Wasserzulaufs ist verstopft Reinigen Sie den Filter in der Schlauchverschraubung • Der Wasserzulaufschlauch ist nicht richtig verlegt oder gequetscht Den Anschluss des Ablaufschlauchs kontrollieren
<ul style="list-style-type: none"> • Ständiges Blinken der Kontrolllampe Start/Cancel • Die Kontrolllampe Ende blinkt 2 Mal <p>Der Geschirrspüler pumpt nicht ab</p>	<ul style="list-style-type: none"> • Der Siphon ist verstopft Den Siphon reinigen • Der Wasserzulaufschlauch ist nicht richtig verlegt oder geknickt oder gequetscht Den Anschluss des Ablaufschlauchs kontrollieren
<ul style="list-style-type: none"> • Ständiges Blinken der Kontrolllampe Start/Cancel • Die Kontrolllampe Ende blinkt 3 Mal <p>Die Aquasafe-Einrichtung ist ausgelöst.</p>	<p>Schließen Sie den Wasserhahn und wenden Sie sich an den lokalen Kundendienst.</p>

Störung	Mögliche Ursachen und Abhilfe
<p>Das Programm startet nicht</p>	<ul style="list-style-type: none"> • Tür des Geschirrspülers nicht richtig geschlossen. Schließen Sie die Tür des Geschirrspülers. • Netzstecker nicht eingesteckt. Netzstecker einstecken • Die Sicherung der Hausinstallation ist durchgebrannt. Sicherung ersetzen.

Schalten Sie nach diesen Kontrollen das Gerät ein.

Das Programm wird an dem Punkt fortgesetzt, an dem es unterbrochen wurde.

Wenden Sie sich an den Kundendienst, wenn die Störung fortbesteht oder erneut auftritt.

Sollten Fehler auftreten, die nicht in der o. a. Tabelle behandelt werden, rufen Sie bitte den Kundendienst.

Wenden Sie sich bitte an den Kundendienst und machen Sie folgende Angaben: Modell

(Mod.), Produktnummer (PNC) und Seriennummer (S.N.).

Diese Daten sind aus dem Typenschild auf der Seite der Geschirrspülertür ersichtlich. Notieren Sie diese Nummern hier, um sie stets bei Bedarf zur Hand zu haben:

- Modell
- (Mod.) :
- Produkt-Nummer
- (PNC) :
- Serien-Nr.
- (S.N.) :

Das Spülergebnis ist nicht zufriedenstellend	
<p>Das Geschirr ist nicht sauber</p>	<ul style="list-style-type: none"> • Wahl eines falschen Spülprogramms. • Das Geschirr ist so eingestellt, dass nicht alle Teile gut von Wasser umspült werden. Die Körbe dürfen nicht überladen werden. • Falsche Beladung behindert die Drehung der Sprüharme. • Die Filter im Spülraumboden sind verstopft oder falsch eingesetzt. • Zu hohe oder zu geringe Reinigungsmitteldosierung. • Bei Kalkbelägen auf dem Geschirr; der Salzbehälter ist leer oder falsche Einstellung des Wasserenthärters. • Ablaufschlauch falsch verlegt. • Verschlusskappe des Salzbehälters nicht richtig geschlossen.

Das Spülergebnis ist nicht zufriedenstellend	
Das Geschirr ist nass und glanzlos	<ul style="list-style-type: none"> • Es wurde kein Klarspüler verwendet. • Der Behälter für Klarspüler ist leer.
Schlieren, Streifen, milchige Flecken oder blauschimmernder Belag auf Gläsern und Geschirr	<ul style="list-style-type: none"> • Klarspülerdosierung reduzieren.
Eingetrocknete Wassertropfen auf Gläsern und Geschirr	<ul style="list-style-type: none"> • Klarspülerdosierung erhöhen. • Die Ursache kann beim Reinigungsmittel liegen. Bitte wenden Sie sich an den Kundendienst des Reinigungsmittel-Herstellers.

Wenn die Störungen nach diesen Kontrollen fortbestehen, wenden Sie sich an den Kundendienst.

Technische Daten

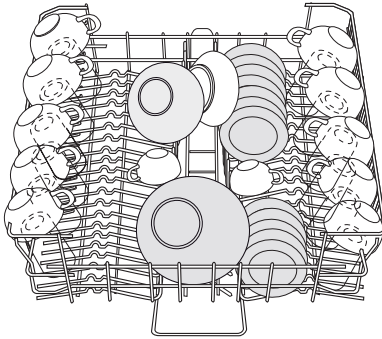
Abmessungen	Breite Höhe Tiefe	59,6 cm 81,8 - 87,8 cm 57,5 cm
Elektrischer Anschluss - Anschlussspannung - Gesamtleistung - Sicherung	Die Daten der elektrischen Anschlusswerte befinden sich auf dem Typenschild an der Innenseite der Geschirrspülertür.	
Wasserdruck	Mindestdruck Höchstdruck	0,5 bar (0,05 MPa) 8 bar (0,8 MPa)
Fassungsvermögen	12 Maßgedecke	
Gewicht	39,5 kg	

Hinweise für Prüfinstitute

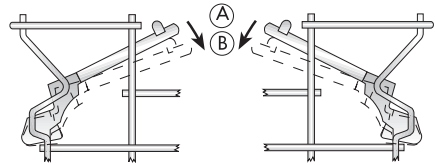
Die Prüfung muss nach **EN 60704** bei voller Beladung mit dem Testprogramm (siehe Tabelle "Verbrauchswerte") durchgeführt werden.

Die Prüfung muss nach **EN 50242** mit vollem Salz- und Klarspülerbehälter und mit dem Testprogramm (siehe "Verbrauchswerte") durchgeführt werden.

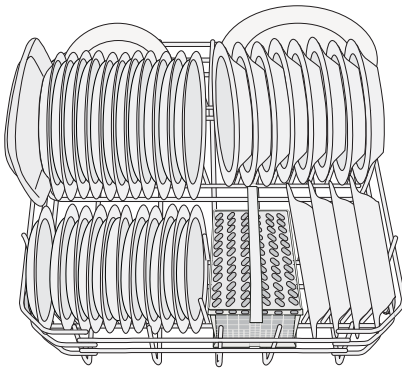
Volle Beladung: 12 Maßgedecke	
Reinigungsmitteldosierung:	5 g + 25 g (Typ B)
Klarspülereinstellung	Position 4 (Typ III)



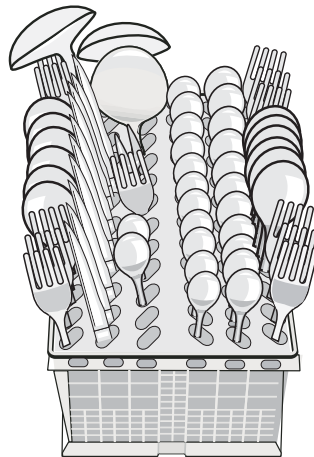
Anordnung des Oberkorbs



Tassenauflagen: Stellung A



Anordnung des Unterkorbs



Anordnung des Besteckkorbs

Gerät aufstellen

⚠️ Warnung! Der elektrische Anschluss des Gerätes und alle sonstigen Installationsarbeiten dürfen nur von qualifizierten Elektrikern und Installateuren ausgeführt werden.

Entfernen Sie vor dem Aufstellen der Maschine das gesamte Verpackungsmaterial. Das Gerät möglichst in der Nähe eines Wasserhahns und eines Wasserablaufs aufstellen.

Der Geschirrspüler ist zum Einbau unter einer Küchen-Arbeitsplatte bestimmt.

Achtung! Halten Sie sich für den Einbau des Geschirrspülers und der Anbauplatte strikt an die Anweisungen auf der beiliegenden Schablone.

Es sind keine Lüftungsöffnungen für den Geschirrspüler erforderlich, sondern nur Durchführungen für den Wasserzulauf- und den Ablaufschlauch und das Netzkabel.

Der Geschirrspüler ist mit höhenverstellbaren Füßen ausgestattet.

Bei allen Arbeiten, die den Zugang zu den inneren Bauteilen erfordern, muss zuvor der Netzstecker gezogen werden.

Stellen Sie vor dem Einbau des Geschirrspülers in die Küchenzeile sicher, dass der Wasser-, der Ablaufschlauch und das Netzkabel weder geknickt noch gequetscht werden.

Fixieren des Geschirrspülers

Der Geschirrspüler muss gegen unbeabsichtigtes Kippen geschützt werden.

Aus diesem Grund ist sicherzustellen, dass die Arbeitsplatte, unter die der Geschirrspüler eingeschoben wird, ordnungsgemäß und sicher (an benachbarten Küchenschränken/-möbeln usw.) befestigt ist.

Ausrichten

Korrektes Ausrichten ist die Voraussetzung dafür, dass die Tür wasserdicht schließt.

Wasseranschluss

Wasserzuleitung

Das Gerät kann mit Warmwasser (max. 60°) wie auch mit Kaltwasser gespeist werden. Mit einer Warmwasserversorgung können Sie unter Umständen deutlich Energie sparen. Allerdings kommt es dabei darauf an, wie das Warmwasser aufbereitet wird. (Wir empfehlen alternative Energiequellen, die besonders umweltfreundlich sind wie zum Beispiel Solar- bzw. Photovoltaikanlagen oder Windenergie).

Wenn Sie den Anschluss selbst durchführen: die Kopplungsmutter des Wassereinlaufschlauchs des Gerätes ist für ein Rohrgewinde 3/4" ausgelegt oder für spezielle Schnellkupplungen wie zum Beispiel Press-Block. Der Wasserdruck muss innerhalb des in den "Technischen Daten" aufgeführten Bereichs liegen. Ihr Wasserwerk kann Sie über die durchschnittlichen Druckwerte in Ihrem Gebiet informieren.

Der Wasserzulaufschlauch darf beim Anschluss nicht geknickt, gequetscht oder verdreht werden.

Dieses Gerät besitzt einen Zulauf- und Ablaufschlauch, die nach rechts oder links verlegt werden können, um die Installation mit der Klemmmutter zu erleichtern. **Die Klemmmutter muss zur Vermeidung von Lecks richtig angebracht werden.**

i Achtung! NICHT alle Geschirrspülermodelle werden mit Zulauf- und Ablaufschläuchen mit einer Klemmmutter geliefert. In diesem Fall ist die genannte Verlegung nicht möglich.

Falls das Gerät mit neuen oder lange Zeit nicht benutzten Schläuchen angeschlossen wird, lassen Sie bitte vor dem Anschluss des Zulaufschlauchs einige Minuten lang Wasser durch diesen fließen.

Bei richtiger Ausrichtung darf die Tür beim Öffnen auf keiner Seite des Küchenmöbels anstoßen.

Die Geräteausrichtung ggf. durch Anziehen oder Lockern der Stellfüße nachstellen.

i BENUTZEN Sie KEINE Anschlussschläuche von Altgeräten.

i Das Gerät ist mit einer Sicherheitsvorrichtung versehen, die verhindert, dass das im Geschirrspüler verwendete Wasser in das Trinkwassersystem zurücklaufen kann. Das Gerät entspricht den gültigen Vorschriften für Installationsarbeiten.

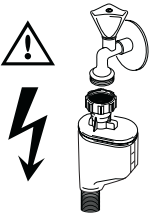
Wasserschlauch mit Sicherheitsventil

Nach dem Anschluss des doppelwandigen Wasserschlauchs befindet sich das Sicherheitsventil in der Nähe des Wasserhahns. Der Wasserschlauch steht daher nur während der Versorgung des Geschirrspülers unter Druck. Sobald der Wasserschlauch zu lecken beginnt, unterbricht das Sicherheitsventil die Wasserversorgung.

Berücksichtigen Sie bei der Verlegung des Wasserschlauchs:

- Das Elektrokabel des Sicherheitsventils befindet sich in dem doppelwandigen Wasserschlauch. Den Wasserschlauch oder das Sicherheitsventil nicht in Wasser tauchen.
- Ziehen Sie sofort den Netzstecker, wenn der Wasserschlauch oder das Sicherheitsventil beschädigt ist.
- Ein Zulaufschlauch mit Sicherheitsventil darf nur von einer Fachkraft des Kundendienstes ersetzt werden.

! Warnung! Gefährliche Spannung

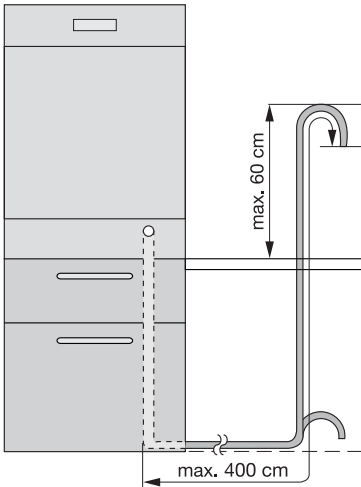


Anschluss des Ablaufschlauchs

Das Ende des Ablaufschlauchs kann wie folgt angeschlossen werden:

1. An einen Siphon; dabei den Schlauch an der Unterseite der Arbeitsplatte befestigen. Dadurch wird verhindert, dass Abwasser aus dem Siphon in das Gerät zurückfließen kann.
2. An ein Standrohr mit Entlüftungsöffnung und Innendurchmesser von mindestens 4 cm.

Der Abwasseranschluss muss sich in einer Höhe von maximal 60 cm vom Boden des Geschirrspülers befinden.



Der Ablaufschlauch kann nach rechts oder links verlegt werden

Stellen Sie sicher, dass der Ablaufschlauch nicht geknickt oder gequetscht wird, da das den Wasserablauf behindern kann.

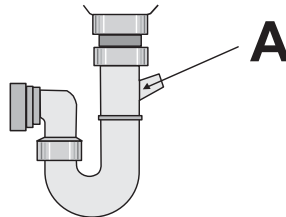
Elektrischer Anschluss

⚠️ Warnung! Die Sicherheitsbestimmungen

Der Spülbeckenstöpsel darf während des Abpumpens des Gerätes nicht eingesetzt sein, da dadurch das Wasser wieder in die Maschine gesaugt werden kann. Die Gesamtlänge des Ablaufschlauchs einschließlich einer eventuellen Verlängerung darf nicht mehr als 4 Meter betragen. Ebenso darf der Innendurchmesser der Verbindungen für den Anschluss an den Ablauf nicht kleiner sein als der Durchmesser des eingesetzten Schlauchs.

Ebenso darf der Innendurchmesser der Verbindungen für den Anschluss an den Ablauf nicht kleiner sein als der Durchmesser des eingesetzten Schlauchs.

Wenn der Ablaufschlauch an einen Siphon angeschlossen wird, **muss die gesamte Kunststoffmembran (A) entfernt werden**. Wird die Membran nicht entfernt, kann der Ablaufschlauch im Laufe der Zeit durch eventuelle Ablagerungen von Speiseresten im Siphon verstopft werden



i Unsere Geräte verfügen über eine Sicherheitseinrichtung, die den Rückfluss von Schmutzwasser in die Maschine verhindert. Falls der Siphon Ihrer Spüle mit einem "Rückschlagventil" ausgestattet ist, kann dadurch der Ablauf Ihres Geschirrspülers beeinträchtigt werden. Sie sollten das Ventil daher entfernen.

i Zur Vermeidung von Undichtigkeiten müssen die Wasseranschlüsse vollkommen dicht sein.

schreiben die Erdung des Gerätes verbindlich vor.

Stellen Sie vor der ersten Benutzung des Gerätes sicher, dass die Netzspannung und -frequenz mit den auf dem Typenschild angegebenen Anschlusswerten übereinstimmen. Die Nennwerte der Sicherung sind ebenfalls aus dem Typenschild ersichtlich

Benutzen Sie für den Netzstecker immer eine berührungssichere Steckdose.

Vielfachsteckdosen, Steckverbinder und Verlängerungskabel dürfen nicht verwendet werden. Es besteht Brandgefahr durch Überhitzung.

Lassen Sie ggf. die Steckdose versetzen. Wenden Sie sich für einen eventuellen Austausch des Netzkabels an den Kundendienst.

Der Stecker muss auch nach der Installation des Geschirrspülers zugänglich sein.

Um das Netzkabel von der Steckdose zu trennen, ziehen Sie stets am Netzstecker. Niemals am Netzkabel ziehen.

Der Hersteller übernimmt keine Haftung für Unfälle, die aus der Missachtung dieser Vorschrift entstehen sollten.

Umwelttipps

Das Symbol  auf dem Produkt oder seiner Verpackung weist darauf hin, dass dieses Produkt nicht als normaler Haushaltsabfall zu behandeln ist, sondern an einem Sammelpunkt für das Recycling von elektrischen und elektronischen Geräten abgegeben werden muss. Durch Ihren Beitrag zum korrekten Entsorgen dieses Produkts schützen Sie die Umwelt und die Gesundheit Ihrer Mitmenschen. Umwelt und Gesundheit werden durch falsches Entsorgen gefährdet. Weitere Informationen über das Recycling dieses Produkts erhalten Sie von Ihrem Rathaus, Ihrer Müllabfuhr oder dem Geschäft, in dem Sie das Produkt gekauft haben.

Verpackungsmaterial

Das Verpackungsmaterial ist umweltfreundlich und recycelbar. Kunststoffteile sind mit

internationalen Abkürzungen wie z. B. >PE<, >PS< usw. gekennzeichnet. Entsorgen Sie das Verpackungsmaterial entsprechend ihrer Kennzeichnung bei den kommunalen Entsorgungsstellen in den dafür vorgesehenen Sammelbehältern.



Warnung! Vor der Entsorgung von Altgeräten:

- Netzstecker ziehen.
- Das Netzkabel abtrennen und entsorgen.
- Das Türschloss entfernen. Damit verhindern Sie, dass spielende Kinder sich einschließen und gefährden können.

Inhoud

Veiligheidsinformatie	22	De vaatwasser uitrusten	33
Productbeschrijving	23	Afwasprogramma's	33
Bedieningspaneel	24	Onderhoud en reiniging	34
Het eerste gebruik	25	Problemen oplossen	35
De waterontharder instellen	25	Technische gegevens	37
Gebruik van zout voor de vaatwasser	26	Aanwijzingen voor testinstituten	37
Gebruik van glansspoelmiddel	27	Montage	38
Dagelijks gebruik	28	Aansluiting aan de waterleiding	39
De vaatwasser inruimen	29	Aansluiting aan het elektriciteitsnet	40
Gebruik van vaatwasmiddelen	31	Milieubescherming	41
Een afwasprogramma selecteren en starten	32		



Wijzigingen voorbehouden



Veiligheidsinformatie



In het belang van uw veiligheid en om een correct gebruik te kunnen waarborgen is het van belang dat u, alvorens het apparaat te installeren en in gebruik te nemen, deze gebruiksaanwijzing, inclusief de tips en waarschuwingen, grondig doorleest. Om onnodige vergissingen en ongevallen te voorkomen is het belangrijk ervoor te zorgen dat alle mensen die het apparaat gebruiken, volledig bekend zijn met de werking ervan en de veiligheidsvoorzieningen. Bewaar deze instructies en zorg ervoor dat zij bij het apparaat blijven als het wordt verplaatst of verkocht, zodat iedereen die het apparaat gedurende zijn hele levensduur gebruikt, naar behoren is geïnformeerd over het gebruik en de veiligheid van het apparaat.

Correct gebruik

- Deze afwasmachine is uitsluitend bedoeld voor het reinigen van huishoudelijke gebruiksvoorwerpen die geschikt zijn voor reiniging in een afwasmachine.
- Doe geen oplosmiddelen in de afwasmachine. Dit kan een explosie veroorzaken.
- Messen en andere voorwerpen met scherpe punten moeten met de punt naar beneden in de bestekmand worden geplaatst of horizontaal in het bovenrek worden gelegd.
- Gebruik alleen producten (afwasmiddel, zout en glansmiddel) die geschikt zijn voor afwasmachines.

- Open de deur niet als het apparaat in werking is; er kan hete stoom ontsnappen.
- Neem geen serviesgoed uit de afwasmachine voordat het afwasprogramma is afgelopen.
- Trek na het gebruik de stekker uit het stopcontact en draai de waterkraan dicht.
- Dit product mag alleen worden onderhouden door een daartoe bevoegde servicemonteur en er dient alleen gebruik te worden gemaakt van originele reserveonderdelen.
- Onder geen voorwaarde moet u proberen de afwasmachine zelf te repareren. Reparaties die worden uitgevoerd door onervaren personen veroorzaken letsel of storingen. Neem contact op met onze serviceafdeling. Sta te allen tijde op het gebruik van originele reserveonderdelen.

Algemene veiligheid

- Afwasmiddelen kunnen chemische brandwonden veroorzaken aan de ogen, de mond en de keel. Deze kunnen levensbedreigend zijn! Houd u aan de veiligheidsinstructies van de afwasmiddelfabrikant.
- Het water in uw afwasmachine is geen drinkwater. Resten van afwasmiddel kunnen nog in de machine aanwezig zijn.
- Zorg ervoor dat de deur van de afwasmachine altijd gesloten is als het apparaat niet wordt in- of uitgeruimd. Zo voorkomt u dat iemand over de open deur struikelt en zich bezeert.
- Ga niet op de open deur zitten of staan.

De veiligheid van kinderen

- Dit apparaat is bestemd voor gebruik door volwassenen. Laat kinderen de afwasmachine niet zonder toezicht gebruiken.
- Houd alle verpakkingsmateriaal buiten het bereik van kinderen. Gevaar voor verstikking.
- Bewaar alle afwasmiddelen op een veilige plaats buiten het bereik van kinderen.
- Houd kinderen uit de buurt van de afwasmachine als de deur open staat.

Installatie

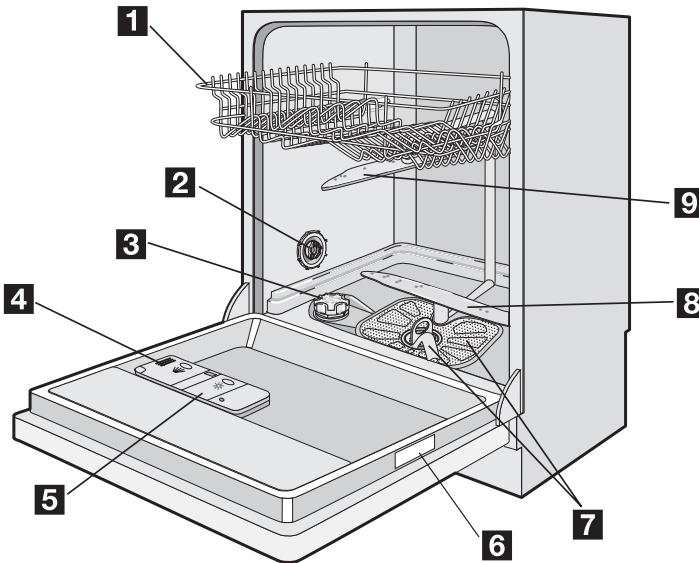
- Controleer uw afwasmachine op eventuele transportschade. Sluit nooit een beschadigde machine aan. Neem contact op met uw leverancier als de machine beschadigd is.
- Alle verpakkingsmaterialen moeten verwijderd worden voordat u het apparaat in gebruik neemt.
- Alle elektrische en loodgieterswerkzaamheden die nodig zijn voor de installatie van dit apparaat moeten worden uitgevoerd

door een gekwalificeerd en competent persoon.

- Om veiligheidsredenen is het gevaarlijk wijzigingen aan te brengen in de specificaties of dit product op enigerlei wijze te modificeren.
- Gebruik de afwasmachine nooit als het aansluitsnoer of de waterslangen beschadigd zijn; of als het bedieningspaneel, het werkblad of de plint zodanig beschadigd zijn dat het inwendige van de machine vrij toegankelijk is. Raadpleeg onze serviceafdeling om gevaarlijke situaties te voorkomen.
- In de behuizing van de afwasmachine mogen geen gaten worden geboord ter voorkoming van schade aan hydraulische en elektrische onderdelen.

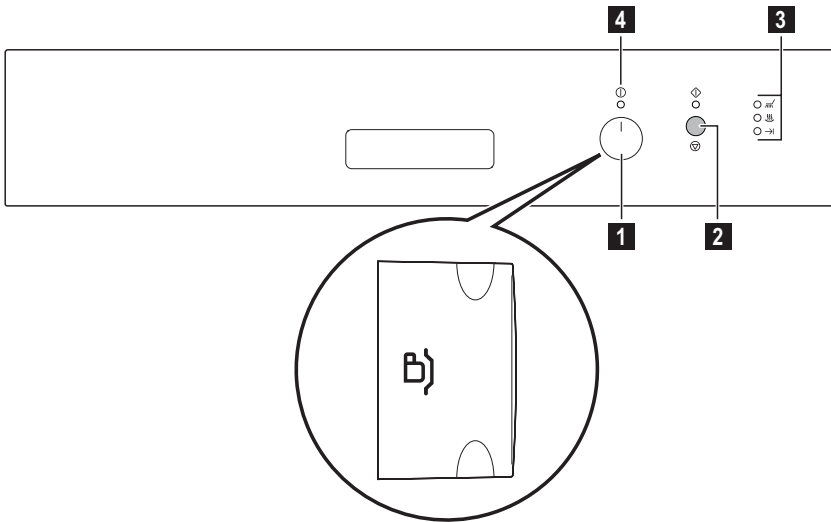
! **Waarschuwing! Voor de aansluiting van elektriciteit en water dienen de instructies in de desbetreffende paragrafen nauwgezet te worden opgevolgd.**

Productbeschrijving



- 1 Bovenrek
- 2 Aanpassen van de instelling van de waterhardheid
- 3 Zoutreservoir
- 4 Afwasmiddeldoseerbakje
- 5 Glansmiddeldoseerbakje
- 6 Typeplaatje
- 7 Filters
- 8 Onderste sproeiarm
- 9 Bovenste sproeiarm

Bedieningspaneel



- 1 Programmaschakelaar
- 2 Toets start/annuleren
- 3 Controlelampjes
- 4 Controlelampje aan/uit

Controlelampjes	
 Wassen	Gaat branden als er een afwas- en spoelfase bezig zijn.
 Drogen	Gaat branden als er een droogfase bezig is.
 Einde	Gaat branden als een afwasprogramma is afgelopen. Heeft ook andere visuele signaleringsfuncties zoals: <ul style="list-style-type: none"> het instellen van de waterontharder, melding van een alarm als gevolg van storing van de machine.

programmaschakelaar en controlelampje aan/uit

- Een afwasprogramma kiest u door de programmaschakelaar met de klok mee of tegen de klok in te draaien, totdat het gewenste programmasymbool op de schakelaar overeenkomt met het controlelampje aan/uit op het bedieningspaneel. Het controlelampje aan/uit gaat branden (stand **AAN**)

- Om het apparaat uit te schakelen draait u de programmaschakelaar totdat het teken op de schakelaar overeenkomt met het controlelampje aan/uit. Het controlelampje aan/uit gaat uit (stand **UIT**).

i Met behulp van de schakelaar kan ook de waterontharder worden ingesteld.

Het eerste gebruik

Voordat u uw afwasmachine in gebruik neemt:

- Zorg ervoor dat de elektrische aansluiting en de wateraansluiting voldoen aan de installatie-instructies
- Verwijder alle verpakkingsmaterialen uit het inwendige van de machine
- De waterontharder instellen
- Giet 1 liter water in het zoutreservoir en vul het reservoir vervolgens met regenererend zout

- Vul het glansmiddeldoseerbakje

i **Als u gebruik wilt maken van gecombineerde afwasmiddelblokje zoals: "3 in 1", "4 in 1", "5 in 1" enz... volg de instructies in "Gebruik van afwasmiddel".**

De waterontharder instellen

De afwasmachine is uitgerust met een waterontharder die is ontworpen om mineralen en zouten uit het leidingwater te verwijderen die een schadelijk of negatief effect zouden hebben op de werking van het apparaat. Hoe hoger het gehalte van deze mineralen en zouten is, des te harder is het water. De hardheid van water wordt gemeten in equivalente eenheden, Duitse hardheid (°dH), Franse hardheid (°TH) en mmol/l (millimol per liter - internationale eenheid voor de hardheid van water).

De ontharder moet worden ingesteld in overeenstemming met de hardheid van het water in uw omgeving. Uw waterleidingbedrijf kan u informeren over de hardheid van het water in uw woonplaats.

i De waterontharder moet op beide manieren worden ingesteld: handmatig, met behulp van de waterhardheidstoets en elektronisch.

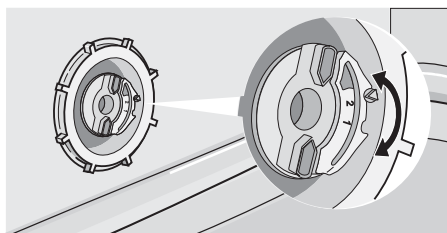
Waterhardheid			Aanpassen van de waterhardheidsinstelling		Gebruik van zout
°dH	°TH	mmol/l	handmatig	elektronisch	
51 - 70	91 - 125	9,1 - 12,5	2	niveau 10	ja
43 - 50	76 - 90	7,6 - 9,0	2	niveau 9	ja
37 - 42	65 - 75	6,5 - 7,5	2	niveau 8	ja
29 - 36	51 - 64	5,1 - 6,4	2	niveau 7	ja
23 - 28	40 - 50	4,0 - 5,0	2	niveau 6	ja
19 - 22	33 - 39	3,3 - 3,9	2	niveau 5	ja
15 - 18	26 - 32	2,6 - 3,2	1	niveau 4	ja
11 - 14	19 - 25	1,9 - 2,5	1	niveau 3	ja

Waterhardheid			Aanpassen van de waterhardheidsinstelling		Gebruik van zout
°dH	°TH	mmol/l	handmatig	elektronisch	
4 - 10	7 - 18	0,7 - 1,8	1	niveau 2	ja
< 4	< 7	< 0,7	1	niveau 1	nee

Handmatig instellen

i De afwasmachine wordt in de fabriek ingesteld op stand 2.

1. Open de deur van de afwasmachine.
2. Neem het onderrek uit de afwasmachine.
3. Zet de waterhardheidstoets in stand 1 of 2 (zie tabel).
4. Plaats het onderrek terug.



Elektronisch instellen

De afwasmachine is in de fabriek ingesteld op stand 5.

1. De afwasmachine moet uitgeschakeld zijn.
2. Houd de toets start/annuleren ingedrukt en draai de schakelaar totdat het eerste programmasymbool op de schakelaar overeenkomt met het controlelampje aan/uit.
3. Laat de toets start/annuleren los. Het lampje aan/uit en het controlelampje

start/annuleren gaan knippen. Dit betekent dat u de functie waterontharder geactiveerd heeft.

4. Tegelijkertijd begint het controlelampje 'einde programma' te knippen. Het huidige niveau wordt aangegeven door het aantal keren dat het controlelampje einde programma knippert en een onderbreking van ca. 3 seconden.

Voorbeelden:

5 keer knippen, pauze, 5 keer knippen, pauze, enz... = niveau 5
6 keer knippen, pauze, 6 keer knippen, pauze, enz... = niveau 6

5. Druk op de toets start/annuleren om het niveau te wijzigen. Elke keer dat deze toets wordt ingedrukt, wordt het niveau gewijzigd.

Voorbeelden:

als het huidige niveau 5 is, wordt door toets start/annuleren één keer in te drukken niveau 6 geselecteerd.

als het huidige niveau 10 is, wordt door toets start/annuleren één keer in te drukken, niveau 1 geselecteerd.

6. Schakel om de instelling in het geheugen op te slaan de afwasmachine uit door het teken op de schakelaar weer in de stand Uit te zetten.

Gebruik van zout voor de vaatwasser

! Waarschuwing!

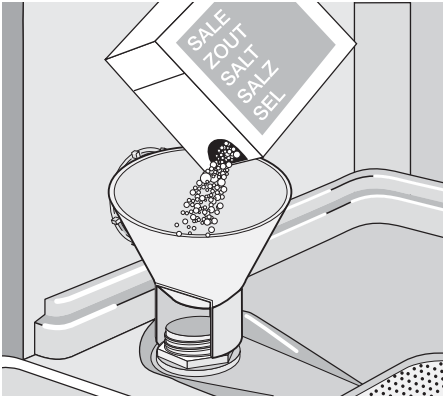
Gebruik alleen zout dat specifiek is bestemd voor gebruik in afwasmachines. Alle andere soorten zout die niet specifiek zijn ontwikkeld voor gebruik in een afwasmachine, in het bijzonder tafelzout, zullen schade toebrengen aan de waterontharder. Vul alleen zout bij vlak voordat u een van de volledige afwasprogramma's gaat starten. Hiermee wordt voorkomen dat gemorste zoutkorrels of zout water enige tijd op de bodem van de machi-

ne achterblijven, hetgeen corrosie kan veroorzaken.

Vullen:

1. Open de deur, neem het onderrek uit de machine en schroef het deksel van het zoutreservoir los door het tegen de wijzers van de klok in te draaien.
2. Giet 1 liter water in het reservoir (**dit is alleen nodig als de machine de eerste keer met zout wordt gevuld**).

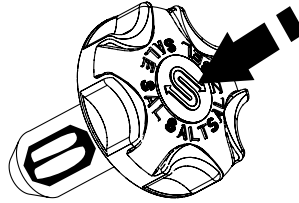
3. Giet met behulp van de bijgeleverde trechter zout in het reservoir totdat het vol is.



4. Plaats het deksel terug en zorg er voor dat er geen zoutresten achterblijven op de schroefdraad of op de pakking.
5. Draai het deksel goed vast door het met de klok mee te draaien tot de aanslag (u hoort een klik).

- i** Maak u geen zorgen als er bij het vullen met zout water uit de vulopening stroomt, dit is heel normaal.

Het zoutreservoir moet regelmatig worden bijgevuld.



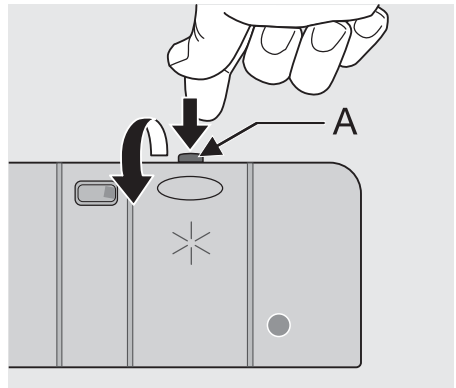
De zoutdeksel heeft in het midden een indicatievenster voor het bijvullen van zout. Er is een **groene** vlotter zichtbaar als er zout in het reservoir aanwezig is en deze vlotter is bijna niet meer zichtbaar als het zout op is. Deze vlotter is bedoeld om u eraan te herinneren dat er zout bijgevuld moet worden.

Gebruik van glansspoelmiddel

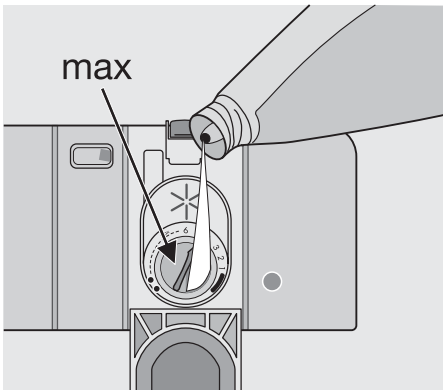
! **Waarschuwing!** Gebruik alleen merkglansmiddelen voor afwasmachines. Vul het glansmiddeldoseerbakje nooit met andere middelen (bijv. afwasmachinerreinigingsmiddel, vloeibaar afwasmiddel). Dit zou het apparaat beschadigen.

i Glansmiddel zorgt ervoor dat het serviesgoed grondig wordt gespoeld en vrij van vlekken en strepen opdroogt. Glansmiddel wordt tijdens de laatste keer spoelen automatisch gedoseerd.

1. Open het reservoir door op de ontgrendelknop (A) te drukken.



2. Giet glansmiddel in het reservoir. Het maximale vulniveau wordt aangegeven door "max".



Het doseerbakje bevat ongeveer 110 ml glansmiddel, voldoende voor tussen de 16 en 40 afwascycli, afhankelijk van de ingestelde dosering.

3. Zorg ervoor dat het deksel na het vullen goed wordt gesloten.

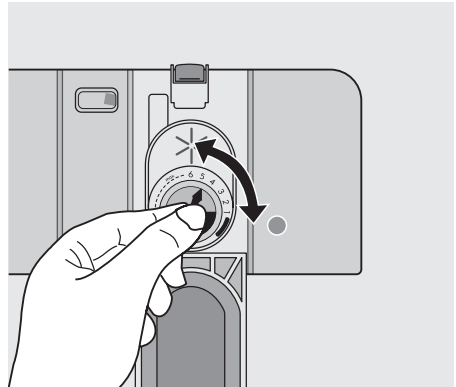
i Neem eventueel bij het vullen gemorst glansmiddel op met een absorberende doek om de volgende keer als u een programma draait buitensporige schuimvorming te voorkomen.

Stel de dosering van het glansmiddel in overeenstemming met de bereikte eind- en droogresultaten in met behulp van de 6-standschakelaar (stand 1 minimumdosering, stand 6 maximumdosering).

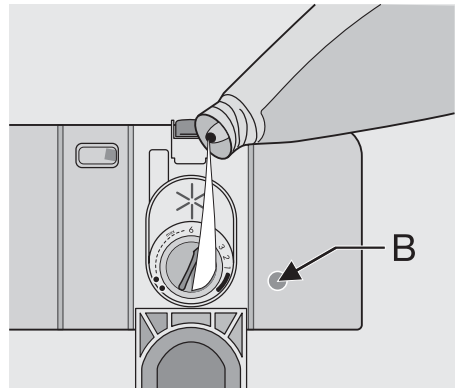
De dosering wordt in de fabriek ingesteld op stand 4.

Verhoog de dosering als er na afloop van het programma waterdruppels of kalkvlekken op het serviesgoed achterblijven.

Verlaag de dosering als er kleverige witachtige strepen op het serviesgoed achterblijven of een blauwzweem op glaswerk of op de lemmeten van messen.



Vul glansmiddel bij als indicator (B) doorzichtig wordt.



Dagelijks gebruik

- Controleer of het nodig is regenererzout of glansmiddel bij te vullen.
- Plaats bestek en serviesgoed in de afwasmachine.
- Afwasmiddel doseren.
- Selecteer een programma dat geschikt is voor het bestek en het serviesgoed.
- Start het afwasprogramma.
- Voordat u het serviesgoed in de machine plaatst, dient u:
 - alle voedselresten en rommel te verwijderen.
 - Laat aangebakken etensresten in pannen eerst inweken

Handige aanwijzingen en tips

Sponzen, huishoudtextiel en voorwerpen die water kunnen absorberen mogen niet in de afwasmachine worden gereinigd.

- Let bij het plaatsen van serviesgoed en bestek op de volgende punten:
 - Borden en bestek mogen de draaibeweging van de sproeiarmen niet belemmeren.
 - Plaats holle voorwerpen zoals kopjes, glazen, pannen, enz. met de opening naar beneden zodat ze niet vol water lopen.
 - Borden en bestek mogen niet in elkaar liggen of elkaar bedekken.
 - Zorg er ter voorkoming van schade aan glaswerk voor dat glazen elkaar niet raken.
- Leg kleine voorwerpen in de bestekmand.
- Voorwerpen van kunststof en pannen met teflon hebben de neiging waterdruppels vast te houden; deze voorwerpen drogen niet zo goed als voorwerpen van porselein en staal.
- Lichte voorwerpen (kunststofbakjes enz.) moeten in het bovenrek worden geplaatst en zo worden neergezet dat ze niet kunnen bewegen.

Het volgende serviesgoed en bestek is voor reiniging in de afwasmachine

niet geschikt:

- bestek met houten, hoornen, porseleinen of parelmoeren handgrepen.
- voorwerpen van kunststof die niet hittebestendig zijn.
- ouder bestek met gelijmde onderdelen die niet hittebestendig zijn.
- gelijmd bestek of gelijmde borden.
- tinnen of koperen voorwerpen.
- glaswerk van loodkristal.
- gemakkelijk roestende stalen voorwerpen.
- houten schotels.
- voorwerpen gemaakt van synthetische vezels.

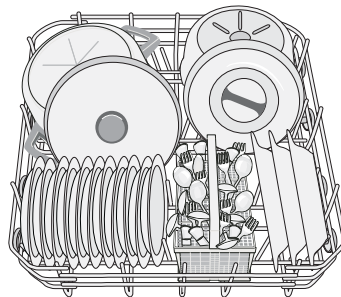
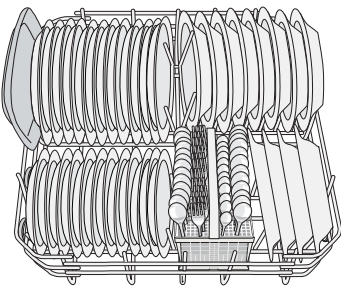
in beperkte mate geschikt:

- Reinig aardewerk alleen in de afwasmachine als het door de fabrikant specifiek wordt gekenmerkt als afwasmachinebestendig.
- Geglazuurde dessins kunnen vervagen als ze vaak in de afwasmachine gewassen worden.
- Zilveren en aluminium hebben de neiging om tijdens het reinigen te verkleuren: Etensstoffen, bijv. eiwit, eierdooier en mosterd, veroorzaken op zilver vaak verkleuring en vlekken. Verwijder etensresten dan ook onmiddellijk van zilver, als dit niet meteen na gebruik wordt afgewassen.

De vaatwasser inruimen

Het onderrek

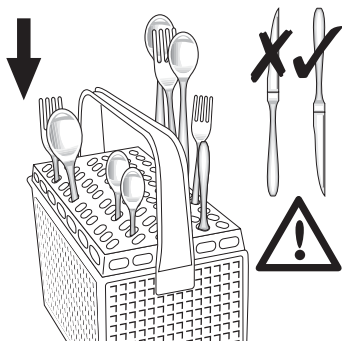
Het onderrek is geschikt voor steelpannen, deksels, borden, slakommen, bestek, enz. Dekschalen en grote deksels moeten langs de rand van het rek worden gerangschikt om te garanderen dat de sproeiarmen vrij kunnen draaien.



De bestekmand

- ⚠️ Rechtop geplaatste lange messen zijn een potentieel gevaar. Lang en/of scherp snijgereedschap zoals bijvoorbeeld vleesmessen moeten horizontaal in het bovenrek worden gelegd. Pas op bij het plaatsen of uitnemen van scherpe voorwerpen zoals messen.

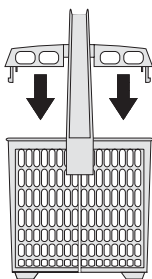
Plaats vorken en lepels in de uitneembare bestekmand met de handgrepen naar beneden en messen met de handvatten naar boven gericht.



Als de handgrepen onder de bestekmand uitsteken en de onderste sproeiarm in zijn beweging belemmeren, dient het bestek met de handgrepen omhoog te worden geplaatst.

Meng lepels met ander bestek om te voorkomen dat zij aan elkaar kleven.

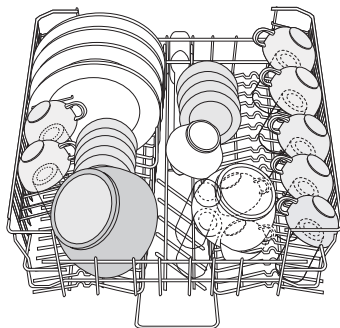
Voor de meest optimale resultaten raden wij aan de meegeleverde bestekrooster te gebruiken (als de afmeting van het bestek dit toelaat).



Bovenrek

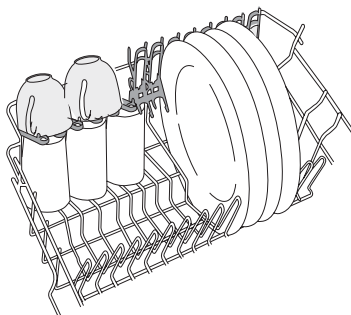
Het bovenrek is geschikt voor borden (dessertbordjes, schotels, etensborden met een diameter tot 24 cm), slakommen, kopjes en glazen.

Plaats voorwerpen zo op en onder de kopjesrekken dat het water alle oppervlakken kan bereiken.



Glazen met een lange voet kunnen ondersteboven in de kopjesrekken worden geplaatst.

Voor hogere voorwerpen kunnen de kopjesrekken worden opgeklapt.



i Controleer alvorens de deur te sluiten dat de sproeiarmen vrij kunnen ronddraaien.

De hoogte van het bovenrek aanpassen

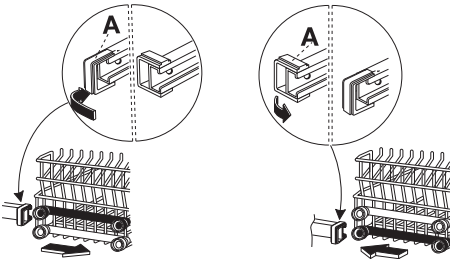
Als er zeer grote borden moeten worden afgewassen, kunt u deze in het onderrek plaatsen nadat u het bovenrek in zijn hoogste positie hebt geplaatst.

Maximale hoogte van het serviesgoed

	in het bovenrek	in het onderrek
Met bovenrek in hoogste stand	20 cm	31 cm
Met bovenrek in laagste stand	24 cm	27 cm

Ga als volgt te werk om het bovenrek in zijn hoogste stand te zetten:

1. Trek de voorste vergrendelingen (A) van het bovenrek naar buiten en schuif het rek er uit.



2. Zet het rek terug in de hogere stand en zet de vergrendelingen (A) weer in hun oorspronkelijke stand.

i Als het rek zich in zijn bovenste stand bevindt, kunt u geen gebruik maken van de kopjesrekken.

! **Sluit na het vullen van de machine altijd de deur, want een open deur kan gevaarlijk zijn.**

Gebruik van vaatwasmiddelen

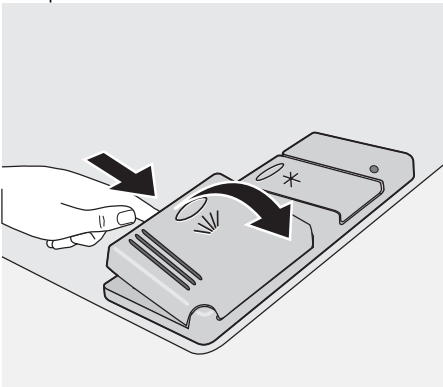
i Gebruik uitsluitend afwasmiddelen die specifiek zijn bedoeld voor gebruik in afwasmachines.

Neem de aanbevelingen van de fabrikant voor dosering en bewaren op de verpakking van het afwasmiddel in acht.

🌿 Het gebruik van niet meer dan de juiste hoeveelheid afwasmiddel draagt bij aan minder milieuverontreiniging.

Afwasmiddel doseren

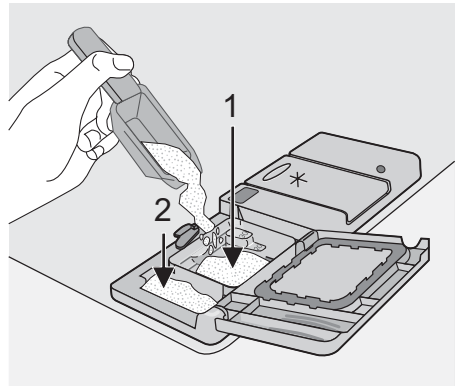
1. Open het deksel.



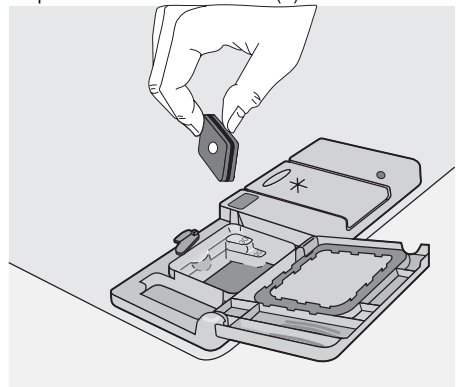
2. Vul het afwasmiddelbakje (1) met afwasmiddel. De markering geeft de doseerniveaus aan:

20 = ca. 20 g afwasmiddel

30 = ca. 30 g afwasmiddel.



3. Alle programma's met voorwas hebben een extra dosering afwasmiddel nodig (5/10 g) dat in het afwasmiddelbakje voor de voorwas (2) moet worden gedaan. Deze dosering wordt gebruikt tijdens de voorwasfase.
Bij gebruik van afwasmiddeltabletten; plaats het tablet in vak (1)



4. Sluit het deksel en druk totdat het op zijn plaats klikt.

i Afwasmiddeltabletten van verschillende fabrikanten lossen niet allemaal even snel op. Daarom bereiken bepaalde afwasmiddeltabletten tijdens korte programma's niet hun volledige reinigingswerking. Kies daarom bij het gebruik van afwasmiddeltabletten lange programma's, om ervoor te zorgen dat tabletresten volledig worden verwijderd.

Gebruik van gecombineerde afwasmiddeltabletten

Dit zijn producten met een gecombineerde reinigings-, glans- en zoutfunctie. Ook kunnen zij verschillende andere middelen bevatten afhankelijk van de soort tabletten die u kiest ("3 in 1", "4 in 1", "5 in 1" enz...).

1. Controleer of deze producten geschikt zijn voor uw waterhardheid. Zie de instructies van de fabrikant.
Het zoutreservoir en het glansmiddeldoseerbakje hoeven dan niet meer bijgevuuld te worden. In dit geval blijft het controlelampje glansmiddel altijd branden, als de machine wordt ingeschakeld.

2. Kies de laagste instelling voor de waterhardheid en de dosering van het glansmiddel.

Als de droogresultaten niet bevredigend zijn, adviseren wij u:

1. het glansmiddeldoseerbakje te vullen met glansmiddel.
2. de dosering van het glansmiddel in te stellen op stand 2.

Als u besluit weer over te gaan op het gebruik van de standaardafwasmiddelen adviseren wij u:

1. vul het zoutreservoir en het glansmiddeldoseerbakje opnieuw.
2. Stel de waterhardheid in op de hoogste stand en laat 1 normaal afwasprogramma, zonder serviesgoed, draaien.
3. Stel de waterhardheid in overeenstemming de hardheid van het water in uw omgeving.
4. De glansmiddeldosering in te stellen.

Een afwasprogramma selecteren en starten

1. Controleer of de rekken juist zijn geladen en of de sproeiarmen vrij kunnen draaien
2. Controleer of de waterkraan is geopend
3. Sluit de deur van de afwasmachine.
4. Draai de schakelaar totdat het gewenste programmasymbool overeenkomt met het controlelampje aan/uit op het bedieningspaneel. (Zie tabel "Afwasprogramma's").
 - Het controlelampje aan/uit gaat branden.
 - De controlelampjes van de onderdelen waaruit het programma bestaat gaan knipperen.
5. Druk op de toets start/annuleren. Het programma begint automatisch en het controlelampje start/annuleren brandt.
 - Zodra het programma begint, gaat het fasecontrolelampje uit, behalve het controlelampje voor de lopende fase; dat blijft constant branden.

i Wanneer het programma loopt, kan de gemaakte keuze niet worden gewijzigd door de schakelaar op een ander programma of op de stand Uit te draaien. Indien u het lopende programma wilt wij-

zigen, moet u de gemaakte keuze annuleren (zie "Een lopend afwasprogramma annuleren").

i Het afwasprogramma begint pas nadat u op de toets start/annuleren hebt gedrukt. Tot dat moment kan de keuze nog worden gewijzigd.

! **Waarschuwing! Onderbreek of annuleer een lopend afwasprogramma ALLEEN als het absoluut noodzakelijk is. Let op! Als de deur wordt geopend kan hete stoom vrijkomen. Open de deur voorzichtig.**

Het lopende programma annuleren

- Druk gedurende ca. 5 seconden op de toets **start/annuleren**. Het controlelampje start/annuleren gaat uit en de fasecontrolelampjes knipperen. Het lopende programma is geannuleerd. Nu kunt u een nieuw afwasprogramma instellen of de machine uitschakelen. Als er een nieuw afwasprogramma moet worden gekozen, controleer dan of er afwasmiddel in het doseerbakje zit.

Een lopend afwasprogramma onderbreken

Open de deur van de afwasmachine; het programma stopt. Sluit de deur; het programma gaat verder waar het was onderbroken.

Einde van het afwasprogramma

- De afwasmachine stopt automatisch.

- Het controlelampje **Einde** gaat branden.
- Schakel de afwasmachine uit door de programmaknop weer in de Uit-stand te draaien. Het controlelampje aan/uit gaat uit.




De vaatwasser uitruimen

- Hete borden zijn gevoelig voor stoten. Het is daarom raadzaam het serviesgoed eerst te laten afkoelen alvorens de machine uit te ruimen.
- Ruim eerst het onderrek en dan het bovenrek uit; hiermee voorkomt u dat er water van het bovenrek op het serviesgoed in het onderrek druppelt.
- Er kan water op de zijkanten en de deur van de afwasmachine ontstaan omdat

roestvrij staal uiteindelijk koeler zal worden dan het serviesgoed.


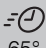
i Als het afwasprogramma is afgelopen is het raadzaam de stekker uit het stopcontact te trekken en de kraan dicht te draaien.


Afwasprogramma's

Programma	Mate van vervuiling	Soort serviesgoed	Beschrijving programma
 65°	Normaal vervuild	Serviesgoed, bestek, potten en pannen	Voorwas Hoofdwass tot 65 °C 2 tussentijdse spoelgangen Laatste spoelgang Drogen
 65° 1)	Normaal of licht vervuild	Serviesgoed en bestek	Hoofdwass tot 65 °C Laatste spoelgang
 50° 2)	Normaal vervuild	Serviesgoed en bestek	Voorwas Hoofdwass tot 50 °C 1 tussentijdse spoelgang Laatste spoelgang Drogen

1) Ideaal voor gebruik bij een gedeeltelijk gevulde afwasmachine. Dit is het perfecte dagelijkse programma, speciaal bedoeld voor een gezin bestaande uit **4 personen** om alleen het serviesgoed van het ontbijt en het avondeten af te wassen.

2) Test programma voor testinstaties

Programma	Verbruikswaarden		
	Programmaduur (in minuten)	Energieverbruik (in kWh)	Waterverbruik (in liter)
 65°	105-115	1,5-1,7	23-25
 65°	30	0,9	9

Programma	Verbruikswaarden		
	Programmaduur (in minuten)	Energieverbruik (in kWh)	Waterverbruik (in liter)
 50°	130-140	1,0-1,2	14-16

i De verbruikswaarden zijn bedoeld als richtlijn en zijn afhankelijk van de druk en de temperatuur van het water, maar ook van de variaties in de netspanning en de hoeveelheid serviesgoed.

Onderhoud en reiniging

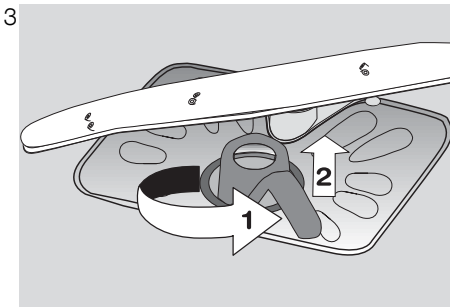
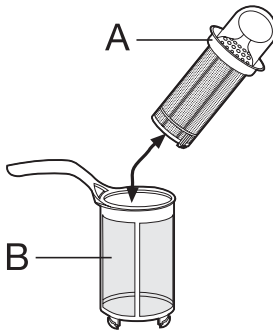
De filters reinigen

De filters moeten van tijd tot tijd worden gecontroleerd en gereinigd. Vuile filters beïnvloeden het afwasresultaat negatief.

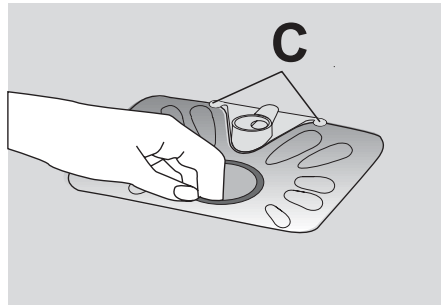
! **Waarschuwing!** Zorg ervoor dat de machine is uitgeschakeld voordat de filters worden schoongemaakt.

1. Open de deur, neem het onderrek uit de machine.
2. Het filtersysteem van de afwasmachine bevat een grof filter (A), een microfilter (B) en een platte filter. Ontgrendel het filtersysteem met behulp van de hendel op het microfilter.

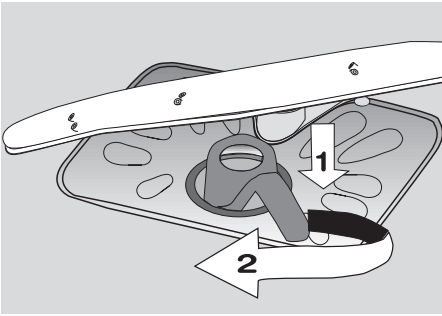
Draai de greep ongeveer een kwartslag naar links en verwijder het filtersysteem



4. Pak het grof filter (A) beet bij de greep en verwijder het microfilter (B).
5. Maak alle filters onder stromend water grondig schoon.
6. Verwijder het platte filter uit de bodem van het afwascompartiment en reinig het filter grondig aan beide kanten.
7. Zet het platte filter terug in de bodem van het wascompartiment en controleer of het precies onder de twee geleiders (C) zit.



8. Plaats het grof filter (A) in het microfilter (B) en druk ze tegen elkaar.
9. Breng de filtercombinatie terug op zijn plaats en vergrendel het geheel door de hendel tot de aanslag met de wijzers van de klok mee te draaien. Let er bij deze procedure op dat het platte filter niet boven de bodem van het afwascompartiment uitsteekt.



i **Gebruik de afwasmachine NOOIT zonder filters. Een onjuiste terugplaatsing en bevestiging van de filters heeft slechtere afwasresultaten tot gevolg en kan resulteren in schade aan het apparaat.**

i **Probeer NOOIT de sproeiarmen te verwijderen.**
Als etensresten de openingen in de sproeiarmen hebben verstopt, verwijder deze dan met een cocktailprikker.

Buitenkant

Reinig de buitenoppervlakken van de machine en het bedieningspaneel met een vochtige zachte doek. Gebruik - indien nodig - alleen neutrale reinigingsmiddelen. Gebruik nooit schurende producten, schuursponsjes of oplosmiddelen (aceton, trichlooretheen, enz.).

De binnenkant van de machine reinigen

Zorg ervoor dat de afdichtingsrubbers rondom de deur en het afwasmiddelbakje en

glansmiddeldoseerbakje regelmatig met een vochtige doek worden gereinigd. Wij adviseren eenmaal per 3 maanden een afwasprogramma voor ernstig vervuild serviesgoed te draaien met afwasmiddel, maar zonder serviesgoed.

Als de afwasmachine langere tijd niet wordt gebruikt

Als u de afwasmachine gedurende langere tijd niet gebruikt, adviseren wij u:

1. de stekker uit het stopcontact te trekken en de kraan dicht te draaien.
2. de deur op een kier te zetten om de vorming van onaangename geurtjes te voorkomen.
3. het inwendige van de machine leeg en schoon te houden.

Voorzorgsmaatregelen bij vorst

Zet de machine niet op een plaats waar de temperatuur lager is dan 0 °C. Als het toch niet anders kan, maak de machine leeg, sluit de deur, ontkoppel de watertoevoerleiding en laat deze leeglopen.

De machine verplaatsen

Als u de machine moet verplaatsen (bij verhuizing, enz.):

1. trek de stekker uit het stopcontact.
2. draai de waterkraan dicht.
3. verwijder de watertoevoer- en -afvoerslang.
4. trek de machine samen met de slangen naar voren.

Vermijd kantelen van de machine tijdens het vervoer.

Problemen oplossen

De afwasmachine start niet of stopt als hij bezig is.

Bepaalde problemen zijn het gevolg van een gebrek aan eenvoudig onderhoud of onoplettendheid en kunnen zonder de inschakeling van een monteur worden opgelost met

behulp van de in de tabel hieronder beschreven aanwijzingen.

Zet de afwasmachine uit, open de deur en voer de volgende voorgestelde corrigerende handelingen uit.

Storingscode en storing	Mogelijke oorzaak en oplossing
<ul style="list-style-type: none"> voortdurend knipperen van het controlelampje start/annuleren 1 keer knipperen van het controlelampje Einde <p>De afwasmachine wordt niet gevuld met water</p>	<ul style="list-style-type: none"> De waterkraan is verstopt of aangezet met kalkaanslag <p>Maak de waterkraan schoon</p> <ul style="list-style-type: none"> De waterkraan is dicht <p>Draai de waterkraan open</p> <ul style="list-style-type: none"> Het filter (indien aanwezig) in de schroeffitting van de slang bij de waterinlaatklep is verstopt <p>Reinig het filter in de schroeffitting</p> <ul style="list-style-type: none"> De watertoevoerslang is niet juist geplaatst of is gebogen of geknikt <p>Controleer de aansluiting van de wateraanvoerslang</p>
<ul style="list-style-type: none"> voortdurend knipperen van het controlelampje start/annuleren 2 keer knipperen van het controlelampje einde programma <p>Het afwaswater wordt niet afgevoerd</p>	<ul style="list-style-type: none"> De gootsteenafvoer is geblokkeerd <p>Ontstop de gootsteenafvoer</p> <ul style="list-style-type: none"> De waterafvoerslang is niet juist geplaatst of is gebogen of geknikt <p>Controleer de aansluiting van de waterafvoerslang</p>
<ul style="list-style-type: none"> voortdurend knipperen van het controlelampje start/annuleren 3 keer knipperen van het controlelampje einde programma <p>The dishwasher will not drain</p>	<p>Draai de waterkraan dicht en neem contact op met onze service-afdeling.</p>
Storing	Mogelijke oorzaak en oplossing
<p>Het programma begint niet</p>	<ul style="list-style-type: none"> De deur van de afwasmachine is niet goed gesloten. <p>Sluit de deur.</p> <ul style="list-style-type: none"> De stekker zit niet in het stopcontact. <p>Steek de stekker in het stopcontact</p> <ul style="list-style-type: none"> De zekering in de meterkast is doorgebrand. <p>Vervang de zekering.</p>

Nadat u deze controles hebt uitgevoerd, schakelt u het apparaat in. Het programma gaat verder op het punt waar het was onderbroken. Als de storing of storingscode zich opnieuw voordoet, dient u contact op te nemen met onze service-afdeling. Voor andere, niet in de bovenstaande tabel beschreven storingscodes dient u ook contact op te nemen met onze service-afdeling. Houd als u contact opneemt met onze service-afdeling de volgende gegevens bij de

hand: model (Mod.), productnummer (PNC) en serienummer (S.N.). Deze informatie is te vinden op het typeplaatje aan de zijkant van de deur van de afwasmachine. Wij adviseren u deze nummers hier te noteren zodat u ze altijd bij de hand hebt:

Model :

Productnummer :

Serienummer :

Het afwasresultaat is niet bevredigend	
De borden zijn niet schoon	<ul style="list-style-type: none"> • Het verkeerde afwasprogramma is geselecteerd. • Het serviesgoed is zo geplaatst dat het water niet alle delen van een oppervlak kan bereiken. De rekken moeten niet te vol worden geladen. • De sproeiarmen kunnen niet vrij draaien als gevolg van een onjuiste plaatsing van het serviesgoed. • De filters in de bodem van het afwascompartiment zijn vuil of onjuist geplaatst. • Er is te weinig of geen afwasmiddel gebruikt. • Als er kalkresten op het serviesgoed achterblijven; het zoutreservoir is leeg of de waterontharder is op het onjuiste niveau ingesteld. • De afvoerslang is niet correct aangesloten. • Het deksel van het zoutreservoir is niet goed gesloten.
Het serviesgoed is nat en dof	<ul style="list-style-type: none"> • Er is geen glansmiddel gebruikt. • Het glansmiddeldoseerbakje is leeg.
De glazen en borden vertonen strepen, melkachtige vlekken of een blauwzweem	<ul style="list-style-type: none"> • Verlaag de dosering van het glansmiddel.
Opgedroogde waterdruppels op glazen en borden	<ul style="list-style-type: none"> • Verhoog de dosering van het glansmiddel. • Het afwasmiddel kan de oorzaak zijn. Neem contact op met de consumentenlijn van de afwasmiddelenfabrikant.

Als het probleem na al deze controles aanhoudt, neem dan contact op met onze service-afdeling.

Technische gegevens

Afmetingen	Breedte Hoogte Diepte	59,6 cm 81,8 - 87,8 cm 57,5 cm
Aansluitspanning - Voltage - Totale vermogen - Zekering	Informatie over de elektrische aansluiting is te vinden op het typeplaatje op de binnenrand van de deur van de afwasmachine.	
Leidingwaterdruk	Minimaal Maximaal	0,5 bar (0,05 MPa) 8 bar (0,8 MPa)
Capaciteit	12 couverts	
Gewicht	39,5 kg	

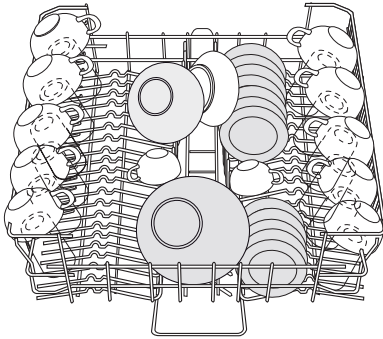
Aanwijzingen voor testinstituten

Testen in overeenstemming met **EN 60704** moeten worden uitgevoerd met een vol beladen machine en met gebruik van het testprogramma (zie "Verbruikswaarden").

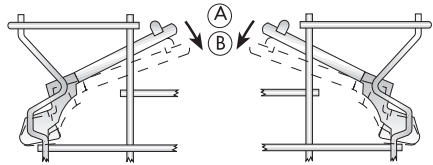
Test in overeenstemming met **EN 50242** moet worden uitgevoerd als de zoutcontai-

ner en het vakje voor spoelmiddel respectievelijk zijn gevuld met zout en spoelmiddel en met gebruik van het testprogramma (zie "Verbruikswaarden").

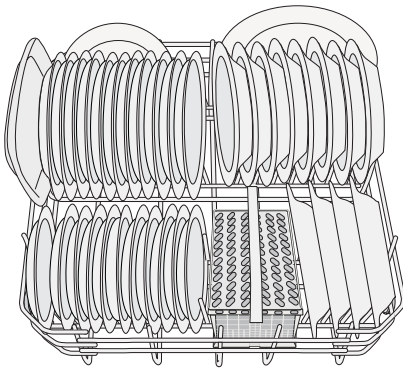
Volledige belading: 12 standaardcouverts	
Hoeveelheid benodigd afwasmiddel:	5 g + 25 g(type B)
Instelling glansmiddel	stand 4 (type III)



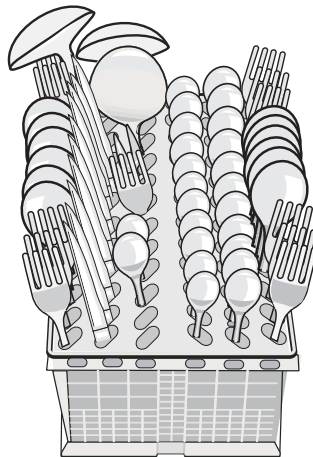
Plaatsing bovenrek



Kopjesrekken: stand A



Plaatsing onderrek



Plaatsing bestekrek

Montage

⚠ Waarschuwing! Alle elektrotechnische en/of loodgieterswerkzaamheden die nodig zijn voor de installatie van het apparaat dienen te worden uitgevoerd door een erkend installateur.

Verwijder alle verpakkingsmaterialen alvorens de machine te plaatsen. Plaats de machine indien mogelijk naast een waterkraan en een afvoer. Deze afwasmachine is ontworpen voor installatie onder een keukenblad of werkoppervlak.

Let op! Volg nauwgezet de instructies op de bijgeleverde mal voor de inbouw van de af-

wasmachine en plaatsing van het meubelpaneel.

Er zijn geen verdere openingen voor de ontluchting van de afwasmachine vereist, maar alleen om de watertoevoer- en afvoerslang en het aansluitsnoer door te laten.

De afwasmachine is voorzien van stelvoetjes voor het instellen van de hoogte.

Tijdens alle werkzaamheden waarbij interne onderdelen toegankelijk zijn, dient de stekker uit het stopcontact te worden getrokken.

Zorg er bij het op zijn plaats schuiven van de machine voor dat de watertoevoerslang, de afvoerslang en het aansluitsnoer niet zijn geknikt of worden platgedrukt.

Bevestigen aan de aangrenzende keukenmeubelen

De afwasmachine moet beveiligd worden tegen kantelen.

Zorg er daarom voor dat het aanrecht waaronder de machine geplaatst wordt, stevig bevestigd is aan een vaste structuur (aangrenzende keukenunits, kasten, muur).

Waterpas zetten

Een machine die goed waterpas staat is essentieel voor een goede sluiting en afdichting van de deur.

Aansluiting aan de waterleiding

Aansluiting watertoevoerslang

Dit apparaat kan worden aangesloten aan een heet (max. 60°) of koud water kraan. Als de aansluiting is gemaakt op een heetwaterkraan, vermindert het energieverbruik aanzienlijk. Dit hangt echter af van hoe het hete water geproduceerd wordt. (We raden alternatieve energiebronnen aan die milieuvriendelijker zijn zoals bijv. zonne- en fotovoltaische panelen en eolische panelen). Voor het tot stand brengen van de aansluiting zelf is de wartelmoer die aan de waterslang van de machine is bevestigd, geschikt voor montage op een leidinguiteinde van 3/4" gasdraad of op een speciale kraan met snelkoppeling zoals de Press-block.

De waterdruk moet zich binnen de grenzen bevinden zoals vermeld in de "Technische specificaties". Uw waterleidingbedrijf kan u informeren over de gemiddelde leidingwaterdruk in uw omgeving.

De watertoevoerslang mag tijdens het aansluiten niet zijn geknikt, worden platgedrukt of in de knoop zitten.

Het apparaat is voorzien van een vul- en afvoerslang die afhankelijk van de installatie door middel van de sluitmoer naar links of naar rechts kunnen worden gedraaid. **De sluitmoer moet goed worden bevestigd om waterlekage te voorkomen.**

i Let op! NIET alle modellen afwasmachines hebben vul- en afvoerslangen die zijn uitgerust met een sluitmoer. In dat geval is de genoemde voorziening niet mogelijk.

Als het apparaat is aangesloten aan nieuwe leidingen of leidingen die lange tijd niet ge-

bruikt zijn, moet u er een tijdje water door laten lopen voordat u de waterslang bevestigt.

Als de deur niet goed sluit, draai dan de stelvoetjes in of uit totdat de machine perfect waterpas staat.

bruikt zijn, moet u er een tijdje water door laten lopen voordat u de waterslang bevestigt.

i Gebruik GEEN aansluitslangen die eerder voor een oude machine zijn gebruikt.

i Dit apparaat is uitgerust met veiligheidsvoorzieningen die voorkomen dat het in de machine gebruikte water terugkeert in het drinkwatersysteem. Dit apparaat voldoet aan de van toepassing zijnde regelgeving voor loodgieterswerk.

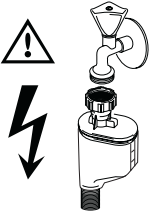
Watertoevoerslang met veiligheidsklep

Na aansluiting van de dubbelwandige watertoevoerslang bevindt de veiligheidsklep zich bij de kraan. Daarom bevindt de watertoevoerslang zich alleen onder druk als het water loopt. Als de watertoevoerslang dan begint te lekken, sluit de veiligheidsklep het stromende water af.

Pas op als u de watertoevoerslang installeert:

- de elektriciteitskabel voor de veiligheidsklep bevindt zich in de dubbelwandige watertoevoerslang. Dompel de watertoevoerslang of de veiligheidsklep niet in water.
- Als de watertoevoerslang of de veiligheidsklep beschadigd raken, trek dan direct de stekker uit het stopcontact.
- Een watertoevoerslang met veiligheidsklep mag alleen worden vervangen door de service-afdeling.

! **Waarschuwing!** Gevaarlijke spanning

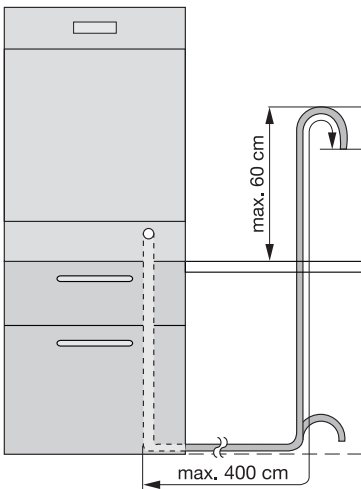


Aansluiting waterafvoerslang

Het uiteinde van de afvoerslang kan op de volgende manieren worden aangesloten:

1. Aan de gootsteenafvoer, met bevestiging tegen de onderkant van het werkoppervlak. Hiermee wordt voorkomen dat gootsteenwater de machine inloopt.
2. Aan een standpijp voorzien van een ventilatieopening, minimale binnendiameter 4 cm.

De afvalwateraansluiting moet zich op een hoogte bevinden van 60 cm vanaf de bodem van de afwasmachine.



De afvoerslang kan vanaf de afwasmachine naar links of naar rechts lopen. Verzekert u ervan dat de slang niet gebogen is of platgedrukt wordt, aangezien dit de af-

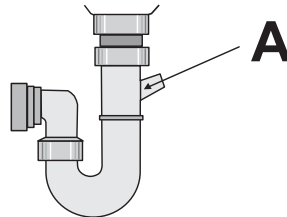
voer van water kan vertragen of in de weg staan.

De stop mag niet in de afvoer zitten als de machine water aan het afvoeren is, aangezien het water dan weer in de machine terug kan lopen.

De totale lengte van de afvoerslang, inclusief een eventueel verlengstuk, mag niet langer zijn dan 4 meter. De binnendiameter van het verlengstuk mag niet kleiner zijn dan de diameter van de bijgeleverde slang.

Evenmin mag de binnendiameter van de voor de aansluitingen aan de afvoer gebruikte koppelingen kleiner zijn dan de diameter van de bijgeleverde slang.

Bij het aansluiten van de afvoerslang op een sifon onder de gootsteen **moet het gehele plastic membraan (A) verwijderd worden**. Indien niet het gehele membraan wordt verwijderd zullen zich op den duur voedsel-deeltjes verzamelen die de afvoerslang van de afwasmachine kunnen verstopen.



i Onze apparaten worden geleverd met een veiligheidsvoorziening die ervoor zorgt dat vuil water niet terug kan lopen in de machine. Als uw gootsteenafvoer is voorzien van een geïntegreerde terugslagklep kan dit een goede waterafvoer van uw afwasmachine in de weg staan. Wij adviseren u dan ook de terugslagklep te verwijderen.

i Om te voorkomen dat er lekkage optreedt na de installatie, moet u ervoor zorgen dat de waterkoppelingen stevig vast zitten.

Aansluiting aan het elektriciteitsnet

! **Waarschuwing! Het apparaat moet volgens de veiligheidsvoorschriften worden geaard.**
Alvorens het apparaat in gebruik te nemen dient u zich ervan te verze-

keren dat de nominale spanning en het spanningstype op het typeplaatje in overeenstemming zijn met de netspanning waarop de machine aangesloten gaat worden. Ook de

waarde van de zekering is te vinden op het typeplaatje

Steek de stekker altijd in een correct geïnstalleerd schokbestendig stopcontact.

Gebruik geen meervoudige stekkers, verloopstekkers en verlengkabels. Hierdoor kan brandgevaar door oververhitting ontstaan.

Laat indien nodig de wandcontactdoos van de huisinstallatie verplaatsen. Neem contact op met onze ser-

vice-afdeling als het aansluit snoer moet worden vervangen.

De stekker moet na de installatie van het apparaat toegankelijk zijn. Trek de stekker nooit aan het snoer uit het stopcontact. Trek altijd aan de stekker zelf.

De fabrikant kan niet aansprakelijk gesteld worden als boven genoemde veiligheidsmaatregelen niet in acht worden genomen.

Milieubescherming

Het symbool  op het product of op de verpakking wijst erop dat dit product niet als huishoudafval mag worden behandeld, maar moet worden afgegeven bij een verzamelpunt waar elektrische en elektronische apparatuur wordt gerecycled. Als u ervoor zorgt dat dit product op de juiste manier wordt verwijderd, voorkomt u mogelijke negatieve gevolgen voor mens en milieu die zich zouden kunnen voordoen in geval van verkeerde afvalverwerking. Voor gedetailleerdere informatie over het recyclen van dit product, kunt u contact opnemen met de gemeente, de gemeentereiniging of de winkel waar u het product hebt gekocht.

Verpakkingsmateriaal

De verpakkingsmaterialen zijn milieuvriendelijk en kunnen worden gerecycled. De kunst-

stofonderdelen zijn gemarkeerd, bijv. >PE<, >PS <, enz. Gooi het verpakkingsmateriaal in de daarvoor bedoelde container bij uw plaatselijke afvaldienst.



Waarschuwing! Als u het apparaat afdankt:

- trek de stekker uit het stopcontact.
- snijd het aansluit snoer met de stekker af en gooi het weg.
- Verwijder het slot van de deur. Zo voorkomt u dat kinderen zichzelf insluiten en hun leven in gevaar brengen.

Sommaire

Consignes de sécurité	42	Déchargement du lave-vaisselle	53
		Programmes de lavage	54
Bandeau de commande	44	Entretien et nettoyage	54
Première utilisation	45	Que faire si...	56
Réglage de l'adoucisseur d'eau	45	Caractéristiques techniques	57
Utilisation du sel régénérant	46	Conseils pour les organismes de test	57
Utilisation du liquide de rinçage	47	Installation	58
Utilisation quotidienne	48	Raccordement à l'arrivée d'eau	59
Rangement des couverts et de la vaisselle	49	Branchement électrique	61
		En matière de protection de l'environnement	61
Utilisation du produit de lavage	51		
Sélection et départ d'un programme de lavage	52		



Sous réserve de modifications



Consignes de sécurité

i Pour votre sécurité et pour garantir une utilisation correcte de l'appareil, lisez attentivement cette notice d'utilisation, ainsi que ses conseils et avertissements, avant d'installer et d'utiliser l'appareil pour la première fois. Pour éviter toute erreur ou accident, veillez à ce que toute personne qui utilise l'appareil connaisse bien son fonctionnement et ses options de sécurité. Conservez cette notice avec l'appareil. Si l'appareil devait être vendu ou cédé à une autre personne, assurez-vous que la notice d'utilisation l'accompagne, afin que le nouvel utilisateur soit correctement informé du fonctionnement de celui-ci et des avertissements s'y rapportant.

Utilisation

- Votre appareil est destiné à un usage domestique normal. Ne l'utilisez pas à des fins commerciales ou industrielles ou pour d'autres buts que celui pour lequel il a été conçu. Ce lave-vaisselle est conçu pour laver la vaisselle et les ustensiles de cuisine pouvant être lavés en machine.
- N'utilisez pas de solvants dans votre lave-vaisselle. Ceux-ci pourraient provoquer une explosion.
- Les couteaux et autres ustensiles pointus ou tranchants doivent être placés dans le panier à couverts avec la pointe vers le bas, ou placez-les en position horizontale dans le panier supérieur.

- N'utilisez que des produits (sel, produit de lavage, liquide de rinçage) spécifiques pour lave-vaisselle.
- Évitez d'ouvrir la porte pendant que l'appareil fonctionne : une vapeur brûlante peut s'en échapper.
- Ne sortez pas la vaisselle du lave-vaisselle avant la fin du cycle de lavage.
- Lorsque le programme est terminé, débranchez l'appareil et fermez le robinet d'arrivée d'eau.
- Cet appareil ne peut être entretenu et réparé que par un technicien autorisé, exclusivement avec des pièces d'origine.
- N'essayez en aucun cas de réparer le lave-vaisselle vous-même. Les réparations effectuées par du personnel non qualifié peuvent provoquer des blessures ou le mauvais fonctionnement du lave-vaisselle. Contactez le Service Après-vente. Exigez des pièces d'origine.

Consignes de sécurité

- Les produits de lavage pour lave-vaisselle peuvent occasionner des brûlures chimiques au niveau des yeux, de la bouche et de la gorge. Potentiellement dangereux ! Respectez les instructions de sécurité du fabricant de produit de lavage pour lave-vaisselle.
- L'eau de votre lave-vaisselle n'est pas potable. Des résidus de produit de lavage peuvent subsister dans votre lave-vaisselle.

- Assurez-vous que la porte du lave-vaisselle est toujours correctement fermée lorsque vous n'êtes pas occupé à le remplir ou le vider. Vous éviterez ainsi que quelqu'un ne trébuche sur la porte ouverte et ne se blesse.
- Ne montez pas et ne vous asseyez pas sur la porte ouverte de votre appareil.

Sécurité des enfants

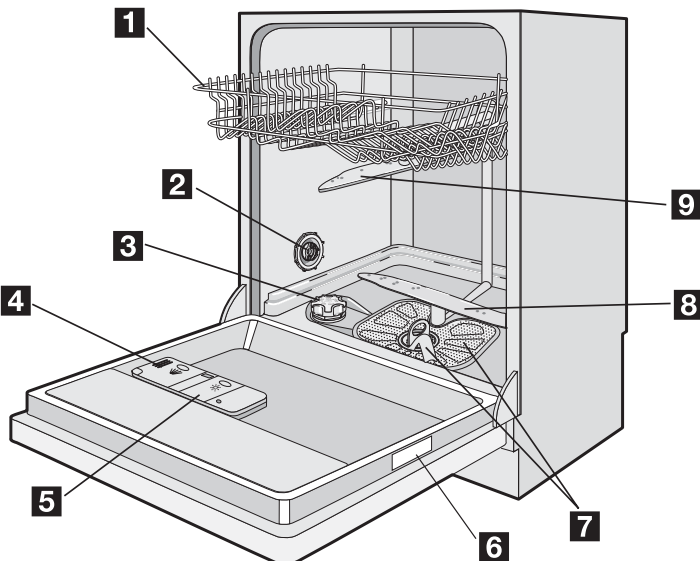
- Cet appareil est conçu pour être utilisé par des adultes. Ne laissez pas des enfants utiliser le lave-vaisselle sans surveillance.
- Ne laissez pas les emballages à portée des enfants. Ils pourraient s'asphyxier.
- Conservez tous les produits de lavage dans un endroit sûr, hors de portée des enfants.
- Éloignez les enfants à bonne distance de l'appareil lorsque la porte est ouverte.

Installation

- Vérifiez que le lave-vaisselle n'a subi aucun dommage au cours du transport. Ne branchez jamais un appareil endommagé. Si votre lave-vaisselle est endommagé, adressez-vous à votre revendeur.
- Retirez tous les emballages avant utilisation.

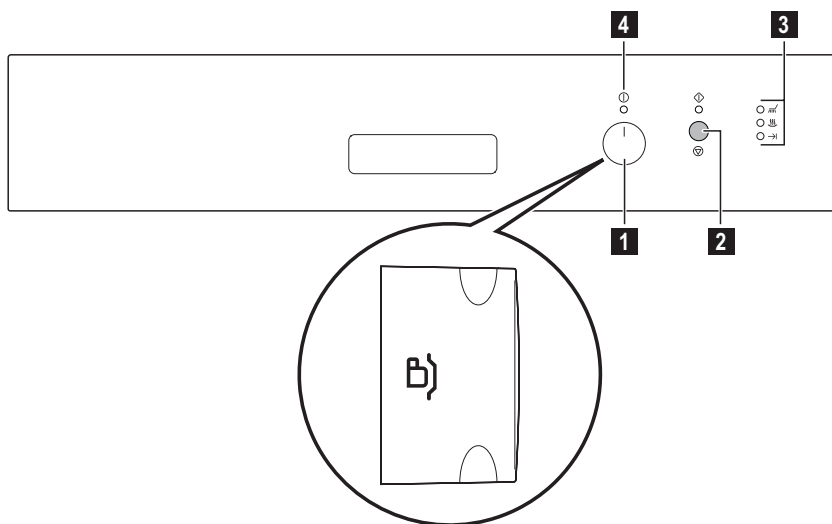


Avertissement Avant de procéder aux branchements électriques et hydrauliques, respectez scrupuleusement les instructions fournies dans les paragraphes spécifiques de cette notice.






- 1 Panier supérieur
- 2 Sélecteur de dureté de l'eau
- 3 Réservoir à sel
- 4 Distributeur de produit de lavage
- 5 Distributeur de liquide de rinçage
- 6 Plaque signalétique
- 7 Filtres
- 8 Bras d'aspersion inférieur
- 9 Bras d'aspersion supérieur

Bandeau de commande



- 1 **Manette de sélection des programmes**
- 2 **Touche Départ/Annulation**
- 3 **Voyants**
- 4 **Voyant Marche/Arrêt**

Voyants	
 Lavage	Il s'allume pendant les phases de lavage et de rinçage.
 Séchage	Il s'allume pendant la phase de séchage.
 Fin	Il s'allume quand un cycle de lavage est terminé. Il possède également des fonctions supplémentaires de signalisation visuelle, telles que : <ul style="list-style-type: none"> • le réglage de l'adoucisseur d'eau, • le déclenchement d'une alarme en cas d'anomalie de fonctionnement de l'appareil.

Manette de sélection des programmes et voyant Marche/Arrêt

- Pour sélectionner un programme, tournez la manette dans un sens ou dans l'autre, jusqu'à ce que le symbole du programme souhaité, situé sur la manette, soit positionné en face du voyant Marche/Arrêt situé sur le bandeau de commande. Le voyant Marche/Arrêt s'allume (position **Marche**)

- Pour mettre à l'arrêt l'appareil, tournez la manette de sélection des programmes jusqu'à ce que l'indicateur de programme soit en face du voyant Marche/Arrêt. Le voyant Marche/Arrêt s'éteint (position **Arrêt**).

i Le manette du sélecteur de programmes permet également de régler le niveau de l'adoucisseur d'eau.

Première utilisation

Avant d'utiliser votre lave-vaisselle pour la première fois :

- Assurez-vous que les raccordements électriques et hydrauliques sont conformes aux instructions d'installation
- Retirez tous les emballages présents à l'intérieur de l'appareil
- Réglez l'adoucisseur d'eau
- Versez 1 l d'eau dans le réservoir à sel, puis approvisionnez en sel

- Remplissez le distributeur de liquide de rinçage

i **Si vous souhaitez utiliser des pastilles de détergent multifonctions telles que : "3 en 1", "4 en 1", "5 en 1" etc.) respectez scrupuleusement les instructions fournies au paragraphe "Utilisation du produit de lavage".**

Réglage de l'adoucisseur d'eau

Le lave-vaisselle est équipé d'un adoucisseur d'eau conçu pour éliminer les minéraux et les sels de l'eau d'alimentation susceptibles de nuire au bon fonctionnement de l'appareil. Plus la teneur en minéraux et en sels est élevée, plus l'eau est dure. La dureté de l'eau est calculée en échelles équivalentes, degrés allemands (°dH), degrés français (°TH) et mmol/l (millimol par litre - unité internationale de dureté de l'eau).

L'adoucisseur doit être réglé en fonction du degré de dureté de l'eau de votre région.

Renseignez-vous auprès de la Compagnie locale de distribution des eaux pour connaître le degré de dureté de l'eau de votre zone d'habitation.

i L'adoucisseur d'eau doit être réglé des deux façons suivantes : manuellement, à l'aide du sélecteur de dureté de l'eau et électroniquement.

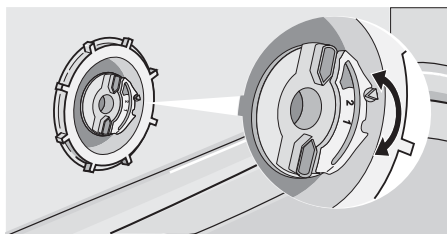
Dureté de l'eau			Réglage de la dureté de l'eau		Utilisation du sel régénérant
°dH	°TH	mmol/l	manuel	électronique	
51 - 70	91 - 125	9,1 - 12,5	2	niveau 10	oui
43 - 50	76 - 90	7,6 - 9,0	2	niveau 9	oui
37 - 42	65 - 75	6,5 - 7,5	2	niveau 8	oui
29 - 36	51 - 64	5,1 - 6,4	2	niveau 7	oui
23 - 28	40 - 50	4,0 - 5,0	2	niveau 6	oui
19 - 22	33 - 39	3,3 - 3,9	2	niveau 5	oui
15 - 18	26 - 32	2,6 - 3,2	1	niveau 4	oui
11 - 14	19 - 25	1,9 - 2,5	1	niveau 3	oui

Dureté de l'eau			Réglage de la dureté de l'eau		Utilisation du sel régénérant
°dH	°TH	mmol/l	manuel	électronique	
4 - 10	7 - 18	0,7 - 1,8	1	niveau 2	oui
< 4	< 7	< 0,7	1	niveau 1	non

Réglage manuel

i Le lave-vaisselle est réglé d'usine sur la position 2.

1. Ouvrez la porte du lave-vaisselle.
2. Sortez le panier inférieur du lave-vaisselle.
3. Tournez le sélecteur de dureté de l'eau sur la position 1 ou 2 (voir tableau).
4. Remplacez le panier inférieur.



Réglage électronique

Le lave-vaisselle est réglé d'usine sur la position 5.

1. Le lave-vaisselle doit être mis à l'arrêt.
2. Maintenez la touche Départ/Annulation appuyée et tournez la manette du sélecteur de programmes dans le sens des aiguilles d'une montre jusqu'à ce que le symbole du premier programme de lavage soit positionné en face du voyant Marche/Arrêt.

3. Relâchez la touche Départ/Annulation. Le voyant Marche/Arrêt et le voyant Départ/Annulation clignotent. Cela signifie que la fonction de réglage de l'adoucisseur d'eau est activée.
4. Le voyant Fin de programme clignote simultanément. Le niveau de réglage est indiqué par le nombre de clignotements du voyant Fin de programme et une pause d'environ 3 secondes.

Exemples :

5 clignotements, pause, 5 clignotements, pause, etc. = niveau 5
6 clignotements, pause, 6 clignotements, pause, etc. = niveau 6

5. Pour modifier le niveau, appuyez sur la touche Départ/Annulation. Le niveau change à chaque pression de la touche.

Exemples :

si le niveau est 5, une simple pression sur la touche Départ/Annulation amènera le niveau à 6.

si le niveau est 10, une simple pression sur la touche Départ/Annulation amènera le niveau à 1.

6. Pour mémoriser l'opération, mettez à l'arrêt le lave-vaisselle en ramenant la manette du sélecteur de programmes sur la position Arrêt.

Utilisation du sel régénérant

! Avertissement

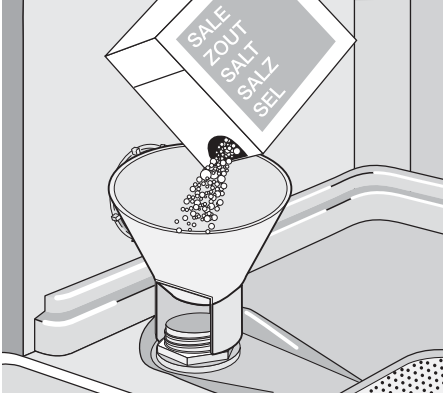
Utilisez uniquement du sel spécial pour lave-vaisselle. Tout autre type de sel non spécialement étudié pour être utilisé dans un lave-vaisselle, en particulier le sel de cuisine, peut endommager l'adoucisseur d'eau. Approvisionnez en sel avant de démarrer un programme de lavage complet. Vous éviterez ainsi que des grains de sel ou de l'eau salée qui a débordé n'entre en contact avec le fond

de la cuve pendant un laps de temps prolongé, engendrant de la corrosion.

Pour réapprovisionner :

1. Ouvrez la porte, sortez le panier inférieur et dévissez le bouchon du réservoir à sel en le tournant dans le sens inverse des aiguilles d'une montre.
2. Versez 1 l d'eau à l'intérieur du réservoir (**cette opération est nécessaire uniquement lorsque vous remplissez le réservoir pour la première fois**).

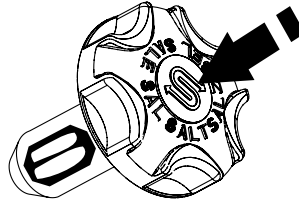
3. Versez le sel à l'aide de l'entonnoir, jusqu'à ce que le réservoir soit rempli.



4. Remettez le bouchon en place en veillant à ce que le filetage et le joint ne présentent aucune trace de sel.
5. Serrez le bouchon en le tournant dans le sens des aiguilles d'une montre, jusqu'à ce que vous entendiez un clic.

- i** Ne vous préoccupez pas si de l'eau déborde du réservoir lorsque vous le remplissez. Cela est parfaitement normal.

Le réservoir à sel doit être réapprovisionné régulièrement.



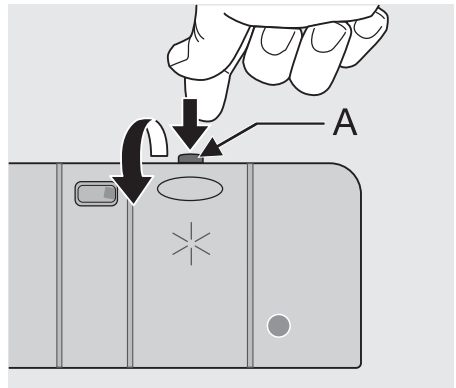
Le bouchon du réservoir à sel comporte un indicateur de niveau de remplissage au centre. Un flotteur **vert** est clairement visible lorsque le réservoir contient du sel et disparaît lorsque le réservoir est vide, pour vous rappeler d'ajouter du sel.

Utilisation du liquide de rinçage

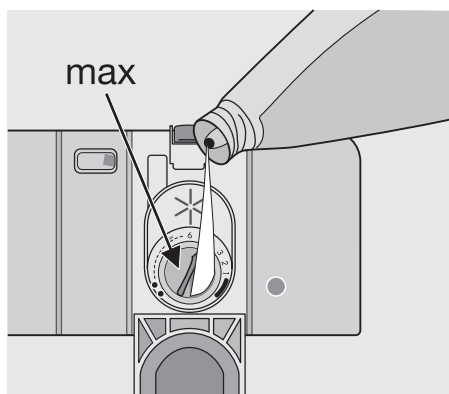
! **Avertissement** Utilisez exclusivement des liquides de rinçage de marque, spéciaux pour lave-vaisselle. Ne remplissez jamais le distributeur de liquide de rinçage avec d'autres produits (par ex. un agent de nettoyage pour lave-vaisselle, un produit de lavage liquide). Cela aurait pour effet d'endommager l'appareil.

i Le liquide de rinçage assure un rinçage optimal et un séchage sans taches ni striures. Le liquide de rinçage est automatiquement ajouté au cours du dernier rinçage.

1. Ouvrez le distributeur en appuyant sur le levier de fermeture (A).



2. Versez le liquide de rinçage dans la goutte de remplissage. Le niveau maximum de remplissage est signalé par le repère "max".



Le distributeur contient environ 110 ml de liquide de rinçage, quantité suffisante pour 16 à 40 cycles de lavage, en fonction du réglage de la dose programmée.

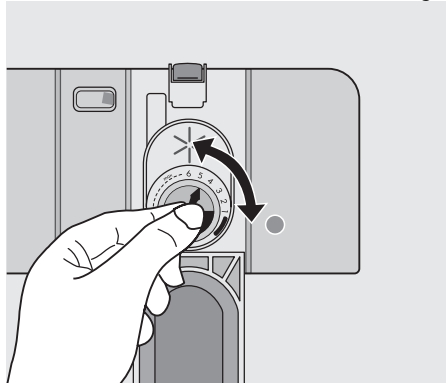
3. Vérifiez que le couvercle est fermé après chaque remplissage.

i Essuyez tout débordement de liquide de rinçage à l'aide de papier absorbant, afin d'éviter une formation excessive de mousse lors du lavage suivant.

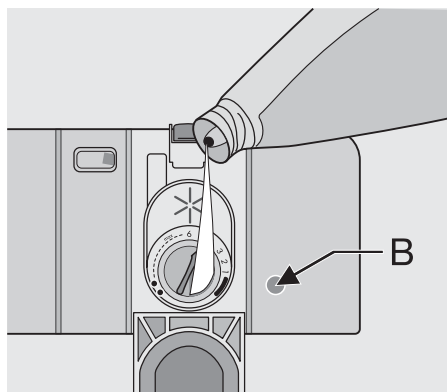
En fonction des résultats de brillance et de séchage obtenus, adaptez le dosage du liquide de rinçage à l'aide du sélecteur à 6 positions (position 1 = dosage minimum, position 6 = dosage maximum).

La dose est réglée d'usine sur la position 4. Augmentez le dosage si vous constatez la présence de gouttes d'eau ou de taches de calcaire sur la vaisselle au terme du lavage. En revanche, si des rayures blanches sont présentes sur la vaisselle, ou si les verres et

les lames de couteaux sont recouverts d'un film bleuâtre, il convient de réduire le dosage.



Réapprovisionnez en liquide de rinçage lorsque le voyant (B) s'éclaire.



Utilisation quotidienne

- Contrôlez le niveau du réservoir à sel et du distributeur de liquide de rinçage.
- Rangez les couverts et la vaisselle dans le lave-vaisselle.
- Versez le produit de lavage dans le compartiment correspondant.
- Sélectionnez un programme adapté au lavage des couverts et de la vaisselle.
- Démarrez le programme.
- Avant de charger la vaisselle, veillez à :
 - Enlever tous les restes d'aliments.
 - Laisser tremper les casseroles au fond desquelles adhèrent des restes d'aliments brûlés ou attachés

Conseils

Les éponges, les chiffons de nettoyage et tout autre objet absorbant l'eau ne doivent pas être lavés au lave-vaisselle.

- Lorsque vous chargez la vaisselle et les couverts, veillez à prendre les précautions suivantes :
 - La vaisselle et les couverts ne doivent pas entraver la rotation des bras d'aspersion.
 - Chargez les articles creux, tels que tasses, verres, casseroles, etc. en les retournant, de manière à ce que l'eau ne s'accumule pas dans le creux ou dans un fond bombé.
 - La vaisselle et les couverts ne doivent pas être insérés les uns dans les autres, ou se chevaucher.
- Pour éviter que les verres ne se brisent, évitez qu'ils ne se touchent.
- Déposez les petits objets dans le panier à couverts.
- La vaisselle en plastique et les poêles en matériau antiadhésif tendent à retenir les gouttes d'eau ; ces articles ne seront pas séchés aussi bien que les articles en porcelaine et en acier.
- Les articles légers (bols en plastique, etc.) doivent être rangés dans le panier supérieur et disposés de façon à ce qu'ils ne puissent se retourner.

Pour le lavage au lave-vaisselle, les couverts et plats suivants

ne sont pas adaptés :

- Couverts à manche en bois, en corne, en porcelaine ou en nacre.
- Articles en plastique non résistant à la chaleur.
- Couverts anciens dont certains éléments sont collés et ne résistent pas à la température.
- Couverts ou vaisselle présentant des soudures.
- Articles en étain ou en cuivre.
- Verres en cristal au plomb.
- Articles en acier sujets à la rouille.
- Plateaux en bois.
- Articles en fibres synthétiques.

peuvent convenir dans une mesure limitée :

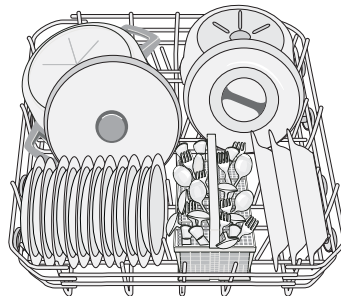
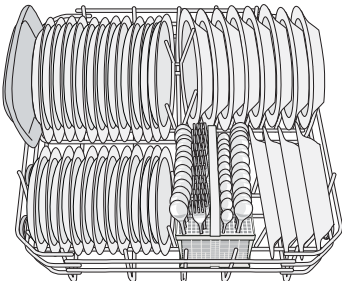
- Lavez au lave-vaisselle uniquement de la vaisselle en faïence garantie lavable en machine par le fabricant.
- Les décors vernis peuvent se ternir au fil des lavages.
- Les pièces en argent et en aluminium ont tendance à se décolorer au cours du lavage : les résidus de blanc d'œuf, de jaune d'œuf et de moutarde provoquent souvent une décoloration et la formation de taches sur l'argent. Par conséquent, veillez à toujours éliminer les restes d'aliments de la vaisselle en argent si vous ne la lavez pas immédiatement après utilisation.

Rangement des couverts et de la vaisselle

Panier inférieur

Le panier inférieur est conçu pour y ranger des casseroles, des couvercles, des assiettes, des saladiers, des couverts, etc.

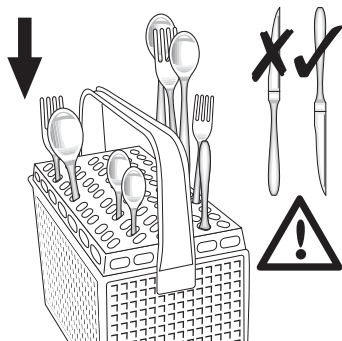
Les plats et les grands couvercles doivent être disposés autour du panier, afin de ne pas gêner la rotation des bras d'aspersion.



Panier à couverts

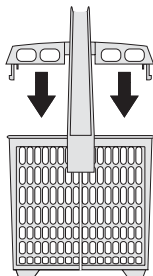
⚠ Les couteaux à longue lame disposés avec le manche vers le bas représentent un danger potentiel. Les couteaux et les autres ustensiles pointus ou coupants doivent être placés en position horizontale dans le panier supérieur. Soyez prudent lorsque vous chargez ou déchargez des articles coupants du lave-vaisselle.

Disposez les fourchettes et les cuillères dans le panier à couverts extractible, le manche tourné vers le bas, et les couteaux avec le manche orienté vers le haut.



Si les manches dépassent du fond du panier à couverts et entravent la rotation du bras d'aspersion, disposez les couverts avec le manche tourné vers le haut.

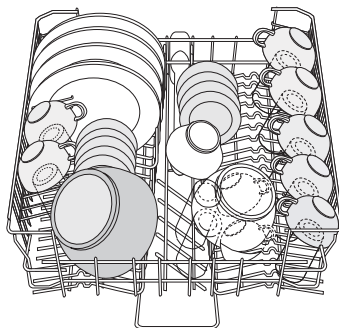
Intercalez les cuillères aux autres couverts, afin d'éviter qu'elles ne s'emboîtent. Pour un résultat optimal, il est conseillé d'utiliser le séparateur à couverts fourni (si la taille et la forme des couverts le permettent).



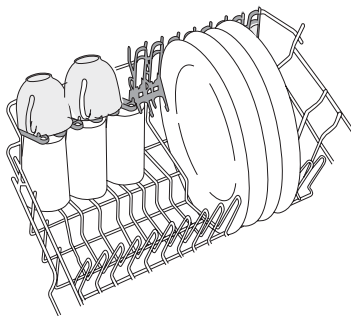
Panier supérieur

Le panier supérieur est conçu pour y ranger des assiettes (assiettes à dessert, sous-tasses, assiettes de service de 24 cm de diamètre maximum), des saladiers, des tasses et des verres.

Disposez les articles en quinconce au-dessus et au-dessous des supports pour tasses, de façon à ce que l'eau puisse atteindre toutes les surfaces.



Les verres à long pied peuvent être suspendus aux porte-tasses en les retournant. Pour les articles de plus grande dimension, il vous est possible de rabattre les supports pour tasses vers le haut.



i Avant de refermer la porte, assurez-vous que les bras d'aspersion tournent librement.

Réglage de la hauteur du panier supérieur

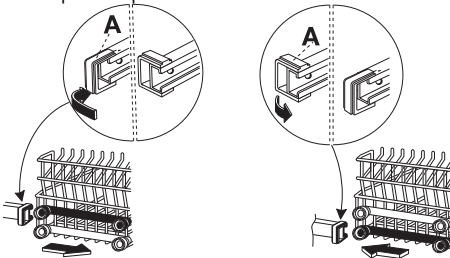
Si vous devez laver des plats de grande dimension, disposez-les dans le panier inférieur après avoir mis le panier supérieur dans sa position la plus haute.

Hauteur maximale de la vaisselle

	dans le panier supérieur	dans le panier inférieur
Avec le panier supérieur relevé	20 cm	31 cm
Avec le panier supérieur abaissé	24 cm	27 cm

Pour régler le panier dans sa position la plus haute, procédez comme suit :

1. Tournez les butées avant (A) du panier supérieur vers l'extérieur et faites glisser le panier pour le sortir.



2. Glissez le panier dans la position la plus haute et remplacez les butées (A) dans leur position d'origine.

i Lorsque le panier est en position haute, il ne vous est plus possible d'utiliser les supports pour tasses.

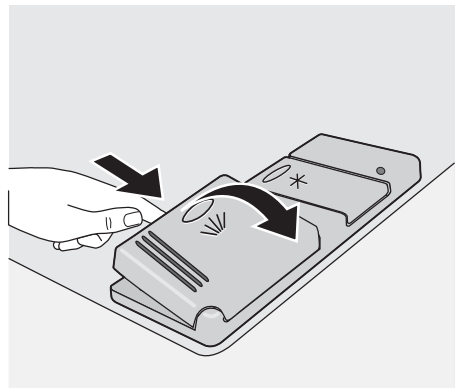
! **Après avoir chargé l'appareil, veuillez à toujours refermer la porte, car une porte ouverte est source de danger.**

Utilisation du produit de lavage

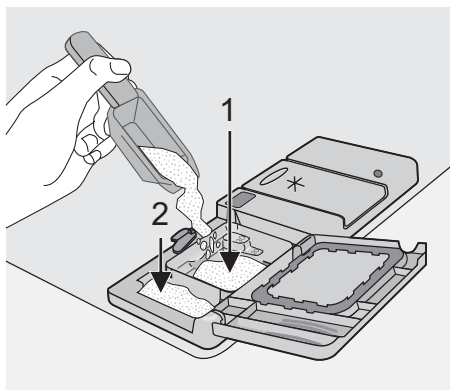
- i** Utilisez exclusivement des produits de lavage spécialement conçus pour une utilisation au lave-vaisselle. Veuillez respecter le dosage et les consignes de stockage du fabricant figurant sur l'emballage.
- 🌿** En utilisant la quantité de produit de lavage strictement nécessaire, vous contribuerez à la protection de l'environnement.

Versez le produit de lavage dans le compartiment correspondant

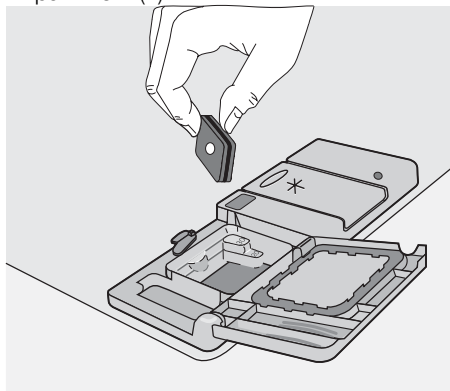
1. Ouvrez le couvercle.



2. Versez le produit de lavage dans le distributeur (1). Le repère indique le niveau de dosage :
20 = environ 20 g de produit de lavage
30 = environ 30 g de produit de lavage.



3. Tous les programmes avec pré-lavage nécessitent une dose supplémentaire de produit de lavage (5 à 10 g) à placer dans le compartiment de pré-lavage (2). Ce produit de lavage agira au cours de la phase de pré-lavage. Si vous utilisez du produit de lavage en pastilles ; placez la pastille dans le compartiment (1)



4. Fermez le couvercle et appuyez jusqu'à ce qu'il soit verrouillé.

i Les produits de lavage en pastilles de différents fabricants présentent un taux de dissolution variable. C'est pourquoi certains produits de lavage en pastilles

n'atteignent pas leur pouvoir de nettoyage optimal au cours des programmes courts. Par conséquent, veuillez sélectionner un programme de lavage long si vous utilisez des produits de lavage en pastilles, afin d'éliminer complètement les résidus de lessive.

Utilisation de produits de lavage combinés

Ces produits combinent les fonctions de produit de lavage, de liquide de rinçage et de sel régénérant. Ils peuvent également contenir d'autres substances selon le type de pastille utilisé ("3 en 1", "4 en 1", "5 en 1", etc.).

1. Vérifiez que ces produits de lavage sont appropriés au degré de dureté de l'eau d'alimentation. Consultez à cet effet les instructions du fabricant.

Si vous utilisez ces produits, vous n'avez plus besoin de remplir le réservoir de sel régénérant ni le distributeur de liquide de rinçage. Dans ce cas, le voyant de contrôle du produit de rinçage reste allumé quand le lave-vaisselle est en fonctionnement.

2. Sélectionnez la valeur la plus basse de dureté de l'eau et de produit de rinçage.

Si le séchage n'est pas satisfaisant, nous vous conseillons de :

1. Remplir le distributeur de liquide de rinçage.
2. Régler le dosage du liquide de rinçage sur la position 2.

Si vous souhaitez réutiliser des produits de lavage traditionnels, nous vous recommandons de :

1. Remplir les distributeurs de sel régénérant et de liquide de rinçage.
2. Régler la position maximale du degré de dureté de l'eau et d'effectuer 1 programme normal sans charger l'appareil.
3. Régler ensuite le degré de dureté de l'eau en fonction de la dureté de l'eau de votre région.
4. Régler la dose de liquide de rinçage.

Sélection et départ d'un programme de lavage

1. Vérifiez que les paniers ont été chargés correctement et que les bras d'aspersion tournent librement
2. Assurez-vous que le robinet d'eau est ouvert
3. Fermez la porte du lave-vaisselle.
4. Tournez la manette du sélecteur de programmes jusqu'à ce que le symbole du programme souhaité soit positionné en face du voyant Marche/Arrêt situé sur le

bandeau de commande (consultez le tableau "Programmes de lavage").

- Le voyant Marche/Arrêt s'allume.
- Les voyants des phases prévues pour le programme clignotent.

- Appuyez sur la touche Départ/Annulation. Le programme démarre automatiquement et le voyant Départ/Annulation s'allume.
 - Après le départ du programme, les voyants des phases s'éteignent sauf le voyant de la phase en cours qui reste allumé (éclairage fixe).

i Pendant le déroulement du programme, il n'est pas possible de sélectionner un autre programme en tournant la manette du sélecteur de programmes ou de stopper le programme en cours en tournant cette manette sur la position Arrêt. Si vous voulez modifier le programme, vous devez annuler la sélection (voir "Annulation d'un programme de lavage en cours").

i Le programme de lavage ne démarre qu'après avoir appuyé sur la touche Départ/Annulation. Tant que vous n'avez pas appuyé sur cette touche, vous pouvez modifier la sélection effectuée.

! **Avertissement Interrompez ou annulez un programme en cours UNIQUEMENT si cela s'avère strictement nécessaire.**

Déchargement du lave-vaisselle

- Les plats encore chauds sont sensibles aux chocs. C'est pourquoi il est préférable de laisser refroidir la vaisselle avant de la décharger de l'appareil.
- Videz en premier lieu le panier inférieur, puis le panier supérieur ; ceci permettra d'éviter que de l'eau ne s'égoutte du panier supérieur sur la vaisselle du panier inférieur.

Attention ! Un nuage de vapeur peut s'échapper par la porte du lave-vaisselle lorsque vous l'ouvrez. Soyez prudent en effectuant cette opération (risque de brûlure).

Annulation d'un programme en cours

- Appuyez sur la touche **départ/annulation** pendant environ 5 secondes. Le voyant départ/annulation s'éteint et les voyants des phases clignotent. Le programme a été annulé et vous pouvez maintenant sélectionner un autre programme de lavage ou mettre à l'arrêt l'appareil. Si vous voulez sélectionner un nouveau programme, vérifiez qu'il y a du produit de lavage dans le distributeur correspondant.

Interruption d'un programme en cours

Ouvrez la porte du lave-vaisselle ; le programme s'arrête. Fermez la porte ; le programme reprendra là où il a été interrompu.


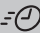

Fin du programme de lavage

- Le lave-vaisselle s'arrête automatiquement.
- Le voyant **Fin** s'allume.
- Mettez à l'arrêt le lave-vaisselle en ramenant la manette de sélection des programmes sur la position Arrêt. Le voyant marche/arrêt s'éteint.

- Il se peut que de l'eau soit présente sur les parois externes et sur la porte du lave-vaisselle, car l'acier inoxydable est en définitive plus froid que les plats.


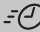

i **Dès que le programme est terminé, débranchez le lave-vaisselle et fermez le robinet d'arrivée d'eau.**

Programmes de lavage

Programme	Degré de sa- lissure	Type de vaissel- le	Description du programme
 65°	Moyennement sale	Vaisselle, cou- verts, plats et casseroles	Prélavage Lavage principal à 65°C 2 rinçages intermédiaires Rinçage final Séchage
 65° 1)	Normal ou légè- rement sale	Vaisselle et cou- verts	Lavage principal à 65°C Rinçage final
 50° 2)	Moyennement sale	Vaisselle et cou- verts	Prélavage Lavage principal à 50°C 1 rinçage intermédiaire Rinçage final Séchage

1) Idéal pour le lavage d'un lave-vaisselle partiellement chargé. Programme de lavage journalier parfait, adapté aux besoins d'une famille de **4 personnes** qui souhaitent seulement laver la vaisselle et les couverts du dîner et du petit déjeuner.

2) Programme de test des organismes de contrôle

Valeurs de consommation			
Programme	Durée du program- me (en minutes)	Consommation énergétique (en kWh)	Consommation d'eau (en litres)
 65°	105-115	1,5-1,7	23-25
 65°	30	0,9	9
 50°	130-140	1,0-1,2	14-16

i Les valeurs de consommation sont four-
nies à titre indicatif et varient en fonction
de la pression et de la température de

l'eau, des variations dans l'alimentation
électrique et de la quantité de vaisselle.

Entretien et nettoyage

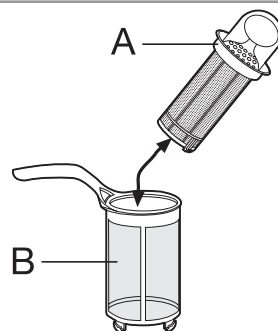
Nettoyage des filtres

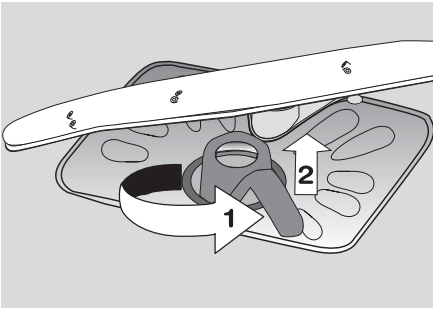
Contrôlez et nettoyez les filtres très réguliè-
rement. Des filtres non nettoyés réduisent les
performances de lavage.

! **Avertissement** Avant de nettoyer les
filtres, assurez-vous que l'appareil est
mis à l'arrêt.

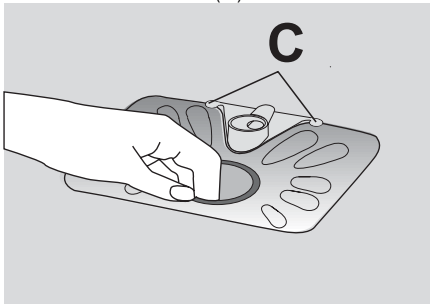
- Ouvrez la porte, sortez le panier inférieur.
- Le système de filtrage du lave-vaisselle
comporte un filtre grossier (**A**), un micro-
filtre (**B**) et un filtre plat. Desserrez le sys-
tème de filtrage à l'aide de la poignée du
microfiltre.

- Tournez
la poi-
gnée
dans le
sens
contraire
des ai-
gnilles
d'une
montre
et effec-
tuez 1/4
de tour
pour en-
lever le système de filtrage

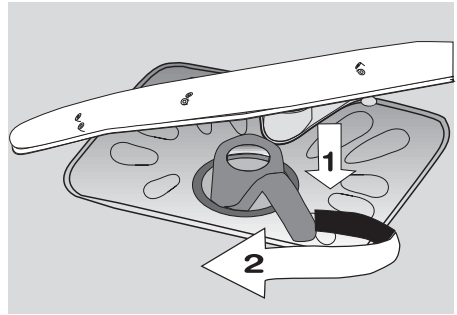




4. Saisissez le filtre grossier (A) par la poignée annulaire et retirez-le du microfiltre (B).
5. Nettoyez minutieusement tous les filtres à l'eau courante.
6. Retirez le filtre plat du fond de la cuve et nettoyez minutieusement les deux faces.
7. Réinstallez le filtre plat dans le fond de la cuve en veillant à ce qu'il soit bien installé sous les deux rails (C).



8. Introduisez le filtre grossier (A) dans le microfiltre (B) et appuyez sur les deux filtres à la fois.
9. Mettez l'ensemble de ces filtres en place et bloquez-les en tournant la poignée dans le sens des aiguilles d'une montre jusqu'à la butée. Au cours de cette opération, contrôlez que le filtre plat ne dépasse pas du fond de la cuve.



i **N'utilisez jamais le lave-vaisselle sans les filtres. Si les filtres n'ont pas été correctement réinstallés, les performances de lavage pourront être compromises et l'appareil pourrait être endommagé.**

i **Ne retirez JAMAIS les bras d'aspersion.**

Si des résidus de salissures ont bouché les orifices des bras d'aspersion, éliminez ceux-ci à l'aide d'un cure-dent.

Nettoyage de la carrosserie

Nettoyez les surfaces externes de l'appareil, de même que le bandeau de commande, à l'aide d'un chiffon doux humide, en cas de besoin humidifié d'un peu d'eau savonneuse. N'utilisez en aucun cas de substances abrasives, de tampons métalliques ou de solvants (acétone, trichloréthylène, etc.).

Nettoyage interne

Essuyez régulièrement les joints situés autour de la porte et des distributeurs de produit de lavage et de liquide de rinçage à l'aide d'un chiffon humide.

Nous vous conseillons d'effectuer tous les 3 mois un lavage pour vaisselle très sale mais sans vaisselle et avec produit de lavage.

En cas d'absence prolongée

Si vous n'utilisez pas l'appareil pendant un certain temps, veillez à :

1. Débrancher l'appareil et à fermer le robinet d'arrivée d'eau.
2. Laisser la porte entrouverte pour prévenir la formation d'odeurs désagréables.
3. Nettoyer soigneusement l'intérieur de l'appareil.

Précautions contre le gel

Évitez d'installer l'appareil dans un endroit où la température ambiante est inférieure à 0°C. Si cela n'est pas possible, videz l'appareil, fermez la porte, débranchez le tuyau d'arrivée d'eau et vidangez.

Transport de l'appareil

Si vous devez transporter l'appareil (en cas de déménagement, etc.) :

1. Retirez la fiche de la prise secteur.
2. Fermez le robinet d'arrivée d'eau.
3. Retirez les tuyaux d'arrivée d'eau et de vidange.
4. Tirez l'appareil hors de sa niche ainsi que les tuyaux.

Évitez d'incliner l'appareil au cours du transport.

Que faire si...

Le lave-vaisselle ne démarre pas ou se met à l'arrêt en cours de programme.

Certaines anomalies de fonctionnement peuvent dépendre d'opérations d'entretien non correctes ou d'oubli et peuvent être ré-

solues à l'aide des indications fournies dans le tableau, sans faire appel à un technicien.

Mettez le lave-vaisselle à l'arrêt, ouvrez la porte et effectuez les contrôles que nous vous suggérons ci-après.

Code d'erreur et anomalie de fonctionnement	Cause possible et solution
<ul style="list-style-type: none"> • le voyant départ/annulation clignote en permanence • 1 clignotement du voyant Fin <p>Le lave-vaisselle n'est pas approvisionné en eau</p>	<ul style="list-style-type: none"> • Le robinet d'arrivée d'eau est obstrué ou incrusté de tartre <p>Nettoyez le robinet d'arrivée d'eau</p> <ul style="list-style-type: none"> • Le robinet d'arrivée d'eau est fermé <p>Ouvrez le robinet d'arrivée d'eau</p> <ul style="list-style-type: none"> • Le filtre (s'il est présent) situé dans l'embout à vis du tuyau au niveau de la soupape d'admission est bouché <p>Nettoyez le filtre situé dans l'embout à vis du tuyau</p> <ul style="list-style-type: none"> • Le tuyau d'arrivée d'eau n'a pas été installé correctement, est plié ou écrasé <p>Vérifiez le raccordement du tuyau d'arrivée d'eau</p>
<ul style="list-style-type: none"> • le voyant départ/annulation clignote en permanence • 2 clignotements du voyant Fin <p>Le lave-vaisselle ne vidange pas</p>	<ul style="list-style-type: none"> • Le robinet de l'évier est bouché <p>Nettoyez à fond le robinet de l'évier</p> <ul style="list-style-type: none"> • Le tuyau de vidange n'a pas été installé correctement, est plié ou écrasé <p>Vérifiez le raccordement du tuyau de vidange</p>
<ul style="list-style-type: none"> • le voyant départ/annulation clignote en permanence • 3 clignotements du voyant Fin <p>The dishwasher will not drain</p>	<p>Fermez le robinet d'arrivée d'eau et contactez le Service Après-vente.</p>
Anomalie de fonctionnement	Cause possible et solution
<p>Le programme ne démarre pas</p>	<ul style="list-style-type: none"> • La porte du lave-vaisselle n'a pas été fermée correctement. <p>Fermez la porte.</p> <ul style="list-style-type: none"> • La fiche n'est pas branchée. <p>Insérez la fiche dans la prise secteur</p> <ul style="list-style-type: none"> • Le fusible a grillé dans la boîte à fusibles. <p>Remplacez le fusible.</p>

Après avoir effectué ces contrôles, mettez l'appareil en marche.

Le programme reprendra là où il a été interrompu.

Si l'anomalie persiste ou que le code d'erreur s'affiche à nouveau, contactez le Service Après-vente.

Si des codes d'erreurs non décrits dans le tableau ci-dessus s'affichent, contactez le Service Après-vente.

Lorsque vous appelez le Service Après-vente, communiquez le modèle, le numéro de code produit et le numéro de série.

Vous trouverez ces informations sur la plaque signalétique située sur le côté du lave-vaisselle.

Afin de pouvoir disposer à tout moment de ces numéros, nous vous recommandons de les inscrire ici :

Modèle :

N° code produit :

N° de série :

Les résultats de lavage sont insatisfaisants	
La vaisselle n'est pas propre	<ul style="list-style-type: none"> • Vous n'avez pas sélectionné le programme approprié. • La vaisselle est disposée de manière telle à empêcher l'eau d'atteindre toutes les surfaces. Ne surchargez pas les paniers. • La rotation des bras d'aspersion est entravée par de la vaisselle mal rangée. • Les filtres situés dans le fond de la cuve sont encrassés ou mal installés. • Vous avez utilisé trop peu de produit de lavage ou avez oublié d'approvisionner le distributeur de produit de lavage. • Si des dépôts de tartre sont présents sur la vaisselle ; cela signifie que le réservoir à sel est vide ou que vous n'avez pas réglé correctement le niveau de l'adoucisseur d'eau. • Le raccordement du tuyau de vidange n'a pas été réalisé correctement. • Le bouchon du réservoir à sel n'a pas été vissé correctement.
La vaisselle est mouillée et terne	<ul style="list-style-type: none"> • Vous n'avez pas utilisé de liquide de rinçage. • Le distributeur de liquide de rinçage est vide.
Les verres et la vaisselle présentent des rayures, des taches blanches ou un film bleuâtre	<ul style="list-style-type: none"> • Réduisez le dosage du liquide de rinçage.
Des gouttes d'eau ont séché sur les verres et la vaisselle	<ul style="list-style-type: none"> • Augmentez le dosage du liquide de rinçage. • Il se peut que le produit de lavage soit en cause. Contactez le service clientèle du fabricant du produit de lavage.

Si, après avoir effectué tous ces contrôles, le problème persiste, contactez le Service Après-vente.

Caractéristiques techniques

Dimensions	Largeur	59,6 cm
	Hauteur	81,8 - 87,8 cm
	Profondeur	57,5 cm
Branchement électrique - Tension - Puissance totale - Fusible	Les informations concernant le branchement électrique figurent sur la plaque signalétique apposée sur le bord intérieur de la porte du lave-vaisselle.	
Pression de l'eau d'alimentation	Minimum	0,5 bar (0,05 MPa)
	Maximum	8 bars (0,8 MPa)
Capacité	12 couverts	
Poids	39,5 kg	

Conseils pour les organismes de test

Les essais, conformément à la norme **EN 60704**, doivent être réalisés avec l'appareil à

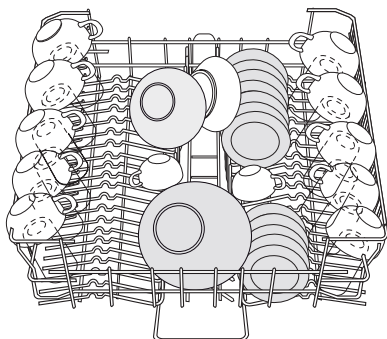
pleine charge et à l'aide du programme de test (voir "Valeurs de consommation").

Les essais, conformément à la norme **EN 50242**, doivent être réalisés après avoir approvisionné le réservoir à sel et le distributeur

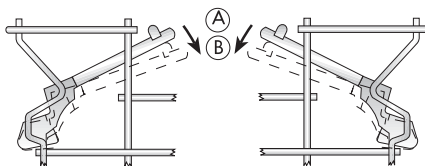
de liquide de rinçage, et à l'aide du programme de test (voir "Valeurs de consommation").

Pleine charge : 12 couverts

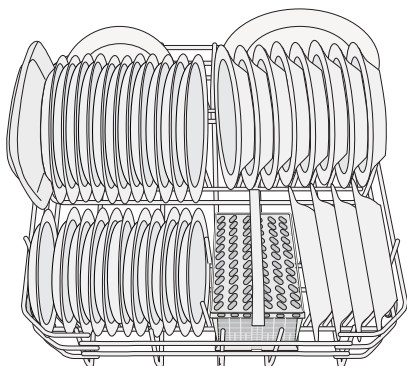
Quantité de produit de lavage requise :	5 g + 25 g (Type B)
Réglage du dosage du liquide de rinçage	position 4 (Type III)



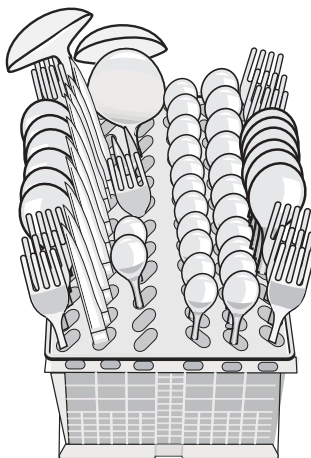
Disposition du panier supérieur



Supports pour tasses : position A



Disposition du panier inférieur



Disposition du panier à couverts

Installation

⚠ Avertissement Les branchements électriques et les raccordements hydrauliques nécessaires à l'installation de l'appareil doivent être réalisés par un électricien qualifié et/ou un plombier ou une autre personne compétente.

Retirez tous les emballages avant d'installer l'appareil.

Dans la mesure du possible, placez-le à proximité d'un robinet d'arrivée d'eau et d'un dispositif d'évacuation.

Ce lave-vaisselle est conçu pour être encastré sous un plan de cuisine ou un plan de travail.

Attention ! Respectez scrupuleusement les instructions figurant dans le guide joint pour encastrier le lave-vaisselle et installer le panneau du meuble.

Outre les ouvertures prévues pour le passage des tuyaux d'alimentation/de vidange et du cordon d'alimentation, aucune autre ouverture de ventilation du lave-vaisselle n'est requise.

Le lave-vaisselle incorpore des pieds permettant le réglage en hauteur de l'appareil. Avant toute intervention sur le lave-vaisselle, il est nécessaire de débrancher l'appareil. Au moment d'introduire le lave-vaisselle dans le meuble d'encastrement, veillez à ce que le tuyau d'arrivée d'eau, le tuyau de vidange et le cordon d'alimentation ne soient ni entortillés ni écrasés.

Fixation aux unités adjacentes

Le lave-vaisselle doit être fixé pour éviter qu'il bascule.

Raccordement à l'arrivée d'eau

Raccordement du tuyau d'arrivée d'eau

Cet appareil peut être alimenté en eau chaude (max. 60°) ou en eau froide

Avec une alimentation en eau chaude, vous pouvez réduire votre consommation d'énergie électrique de manière spectaculaire. Cela dépend, toutefois, de la manière dont l'eau chaude est produite. (Nous suggérons d'autres sources d'énergie plus écologiques telles que, par ex., les panneaux solaires ou panneaux photovoltaïques, et les éoliennes). Pour réaliser le raccordement proprement dit, l'écrou-raccord installé dans le tuyau d'arrivée d'eau de l'appareil doit être vissé sur une goulotte avec filetage "Witworth" pour tuyau 3/4" ou à un robinet à raccord rapide spécialement conçu à cet effet de type "Press-block".

La pression de l'eau doit se situer dans les limites indiquées dans les "Caractéristiques techniques". Pour connaître la pression d'alimentation moyenne de votre région, adressez-vous à votre Compagnie locale de distribution des eaux.

Veillez à ce que le tuyau d'arrivée d'eau ne soit pas enroulé, écrasé ou enchevêtré lorsque vous effectuez le raccordement.

L'appareil est doté de tuyaux d'alimentation et de vidange pouvant être orientés à gauche ou à droite selon les besoins de l'installation, à l'aide du contre-écrou. **Il est nécessaire que le contre-écrou soit installé correctement pour éviter toute fuite d'eau.**

Par conséquent, veillez à ce que l'élément sous lequel il est installé soit correctement fixé à une structure fixe (éléments de meubles de cuisine adjacents, mur).

Mise à niveau

Une bonne mise à niveau est indispensable pour une parfaite fermeture et étanchéité de la porte.

Assurez-vous que la porte du lave-vaisselle se ferme correctement sans frottement latéraux.

Si la porte ne ferme pas correctement, dévissez ou vissez les pieds jusqu'à ce que l'appareil soit parfaitement de niveau et d'aplomb.

i Attention ! Les lave-vaisselle ne sont PAS tous dotés de tuyaux d'alimentation et de vidange avec contre-écrou. Dans ce cas-ci, cette option n'est pas disponible.

Si l'appareil est raccordé au moyen de tuyaux neufs ou de tuyaux ayant peu servi, faites s'écouler l'eau pendant quelques minutes avant de brancher le tuyau d'arrivée d'eau.

i N'utilisez PAS des tuyaux provenant d'un ancien appareil.

i Cet appareil est doté de fonctions de sécurité destinées à empêcher que l'eau utilisée dans l'appareil ne soit réintroduite dans le système d'eau potable. Cet appareil est conforme aux règlements applicables en matière de tuyauterie.

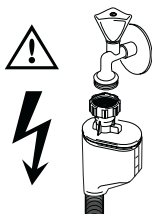
Tuyau d'arrivée d'eau avec soupape de sécurité

Après avoir raccordé le tuyau d'arrivée d'eau à double paroi, la soupape de sécurité se situe à proximité du robinet. Par conséquent, le tuyau d'arrivée d'eau est sous pression uniquement lorsque l'eau s'écoule. Si le tuyau d'arrivée d'eau fuit au cours de cette opération, la soupape de sécurité interrompt l'écoulement de l'eau.

Faites attention au moment d'installer le tuyau d'arrivée d'eau :

- Le fil électrique de la soupape de sécurité est situé à l'intérieur du tuyau d'arrivée d'eau à double paroi. N'immergez pas le tuyau d'arrivée d'eau ou la soupape de sécurité dans l'eau.
- Si le tuyau d'arrivée d'eau ou la soupape de sécurité est endommagé, remplacez immédiatement la prise secteur.
- Le remplacement du tuyau d'arrivée d'eau avec soupape de sécurité relève de la compétence exclusive du Service Après-vente.

! **Avvertissement** Tension dangereuse

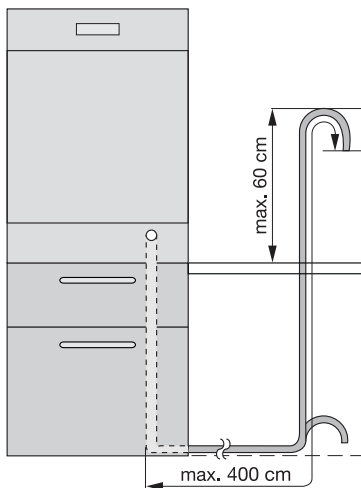


Raccordement du tuyau de vidange

L'extrémité du tuyau de vidange peut être raccordée de deux façons :

1. Au robinet de sortie de l'évier, en la fixant à la partie inférieure de la surface de travail. Cela empêchera que les eaux usées de l'évier ne pénètrent dans l'appareil.
2. À une conduite fixe dotée d'une évacuation murale dotée d'une ventilation spéciale, diamètre intérieur de 4 cm minimum.

Le raccordement de vidange doit être situé à une hauteur de 60 cm par rapport à la base du lave-vaisselle.



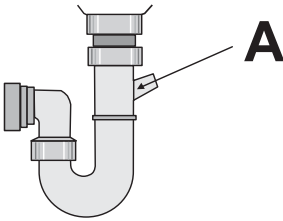
Le tuyau de vidange peut être orienté à droite ou à gauche du lave-vaisselle

Assurez-vous que le tuyau de vidange n'est pas courbé ou écrasé, sous peine d'empêcher ou de ralentir l'évacuation de l'eau.

Le bouchon d'évier ne doit pas être mis en place lorsque l'appareil évacue l'eau, sous peine de provoquer un effet de siphon et un reflux de l'eau vers l'appareil.

La longueur totale du tuyau de vidange, y compris celle de la rallonge (si vous en utilisez une), ne doit pas dépasser 4 mètres. Le diamètre intérieur de la rallonge de tuyau ne doit pas être inférieur au diamètre du tuyau fourni. De même que le diamètre intérieur des raccords utilisés pour les branchements ne doit pas être inférieur au diamètre du tuyau d'évacuation fourni.

Lorsque vous raccordez le tuyau de vidange à un embout du siphon sous l'évier, **n'oubliez pas d'enlever toute la membrane de plastique (A)**. Si vous oubliez d'enlever toute la membrane, des particules d'aliments risquent de s'accumuler avec le temps et de boucher l'embout du tuyau de vidange du lave-vaisselle




- i** Nos appareils sont équipés d'un dispositif de sécurité empêchant le reflux des eaux usées vers l'appareil. Si le robinet de votre évier est doté d'un clapet de retenue incorporé, cela pourrait entraver la vidange correcte de votre lave-vaisselle. C'est pourquoi nous vous recommandons de le retirer.
- i** Pour éviter toute fuite d'eau après l'installation, assurez-vous que les raccords des tuyauteries d'eau sont bien serrés.

Branchement électrique

⚠ Avertissement L'appareil doit être relié à la terre conformément aux normes en vigueur. Avant d'utiliser l'appareil pour la première fois, vérifiez que la tension nominale et le type d'alimentation figurant sur la plaque signalétique correspondent aux valeurs d'alimentation de la pièce où l'appareil doit être installé. La puissance nominale du fusible figure également sur la plaque signalétique. Branchez toujours la fiche principale dans une prise correctement installée, protégée contre les chocs et comportant une borne de mise à la terre. L'appareil ne doit pas être raccordé à l'aide d'un prolongateur, d'une pri-

se multiple ou d'un raccordement multiple. Risque d'incendie. Si nécessaire, remplacez la prise femelle de l'installation électrique de votre habitation. Si le câble électrique doit être remplacé, contactez le Service Après-vente. La prise doit rester accessible une fois que l'appareil est installé. Pour débrancher l'appareil, ne tirez jamais sur le cordon mais tirez toujours la prise. Le fabricant décline toute responsabilité en cas de non-respect des précautions de sécurité mentionnées dans ce chapitre.

En matière de protection de l'environnement

Le symbole  sur le produit ou son emballage indique que ce produit ne peut être traité comme déchet ménager. Il doit être remis au point de collecte dédié à cet effet (collecte et recyclage du matériel électrique et électronique). En procédant à la mise au rebut de l'appareil dans les règles de l'art, nous préservons l'environnement et notre sécurité, s'assurant ainsi que les déchets seront traités dans des conditions optimum. Pour obtenir plus de détails sur le recyclage de ce produit, veuillez prendre contact avec

les services de votre commune ou le magasin où vous avez effectué l'achat.

Matériaux d'emballage

Les matériaux d'emballage sont conçus dans le respect de l'environnement et sont recyclables. Les composants en plastique sont identifiables grâce aux sigles >PE <, >PS <, etc. Veuillez jeter les matériaux d'emballage dans le conteneur approprié du centre de collecte des déchets de votre commune.



Avertissement Si vous n'utilisez plus votre appareil :

- Retirez la fiche de la prise secteur.

- Coupez le câble et la fiche et jetez-les.
- Éliminez le loquet de la porte, cela évitera aux enfants de s'enfermer dans l'appareil et de mettre ainsi leur vie en danger.

Contents

Safety information	63	Unloading the dishwasher	73
Product description	64	Washing programmes	74
Control panel	65	Care and cleaning	74
First use	66	What to do if...	76
Set the water softener	66	Technical data	77
Use of dishwasher salt	67	Hints for test institutes	77
Use of rinse aid	68	Installation	78
Daily use	69	Water connection	79
Load cutlery and dishes	70	Electrical connection	80
Use of detergent	71	Environment concerns	81
Select and start a washing programme	73		



Subject to change without notice



Safety information

i In the interest of your safety and to ensure the correct use, before installing and first using the appliance, read this user manual carefully, including its hints and warnings. To avoid unnecessary mistakes and accidents, it is important to ensure that all people using the appliance are thoroughly familiar with its operation and safety features. Save these instructions and make sure that they remain with the appliance if it is moved or sold, so that everyone using it through its life will be properly informed on appliance use and safety.

Correct use

- This dishwasher is only intended for washing household utensils suitable for machine washing.
- Do not put any solvents in the dishwasher. This could cause an explosion.
- Knives and other items with sharp points must be loaded in the cutlery basket with their points down or placed in a horizontal position in the upper basket.
- Only use products (detergent, salt and rinse aid) suitable for dishwashers.
- Avoid opening the door whilst the appliance is in operation, hot steam may escape.
- Do not take any dishes out of the dishwasher before the end of the washing cycle.
- After use, isolate the appliance from the power supply and turn off the water supply.

- This product should be serviced only by an authorized service engineer, and only genuine spare parts should be used.
- Under no circumstances should you attempt to repair the machine yourself. Repairs carried out by inexperienced persons could cause injury or serious malfunctioning. Contact your local Service Force Centre. Always insist on genuine spare parts.

General safety

- Dishwasher detergents can cause chemical burns to eyes, mouth and throat. Could endanger life! Comply with the safety instructions of the dishwasher detergent manufacturer.
- Water in the dishwasher is not for drinking purposes. Detergent residue may still be present in your machine.
- Ensure that the door of the dishwasher is always closed when it is not being loaded or unloaded. In this way you will avoid anybody tripping over the open door and hurting themselves.
- Do not sit or stand on the open door.

Child safety

- This appliance is designed to be operated by adults. Do not allow children to use the dishwasher unsupervised.
- Keep all packaging well away from children. There is a risk of suffocation.
- Keep all detergents in a safe place out of children's reach.
- Keep children well away from the dishwasher when the door is open.

Installation

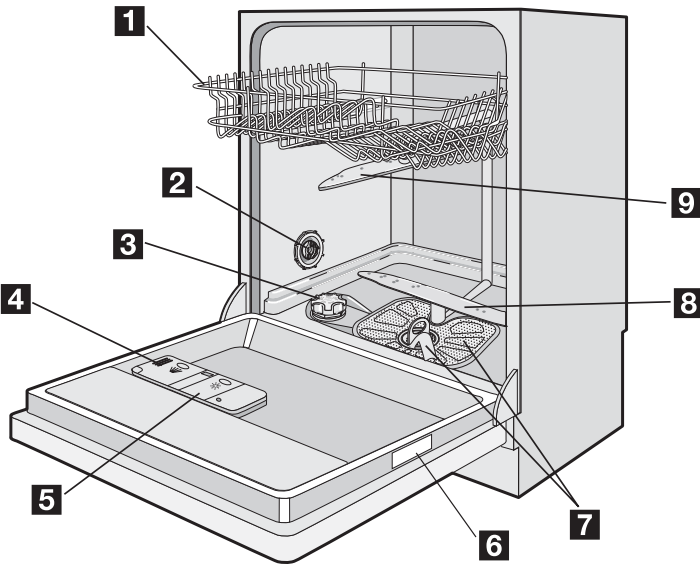
- Check your dishwasher for any transport damage. Never connect a damaged machine. If your dishwasher is damaged contact your supplier.
- All packaging must be removed before use.
- Any electrical and plumbing work required to install this appliance must be carried out by a qualified and competent person.
- For safety reasons it is dangerous to alter the specifications or attempt to modify this product in any way.
- Never use the dishwasher if the electrical supply cable and water hoses are dam-

aged; or if the control panel, work top or plinth area are damaged such that the inside of the appliance is freely accessible. Contact your local Service Force centre, in order to avoid hazard.

- All sides of the dishwasher must never be drilled to prevent damage to hydraulic and electric components.

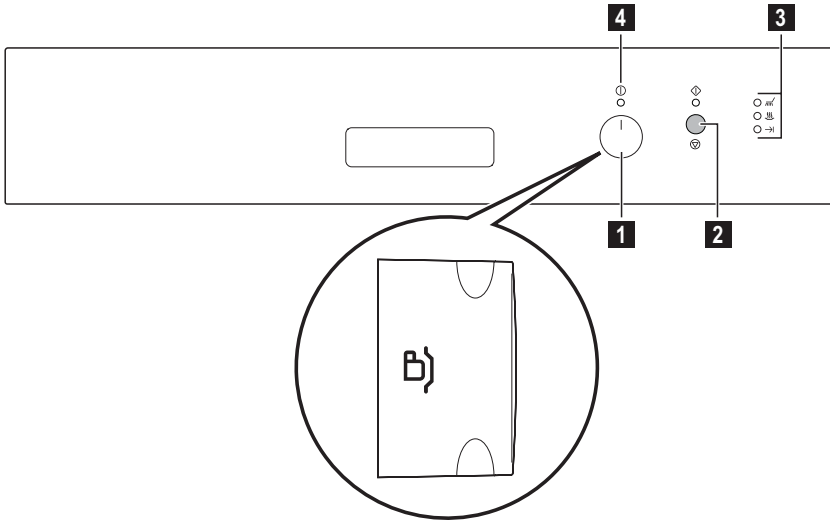
Warning! For electrical and water connection carefully follow the instructions given in the specific paragraphs.

Product description


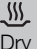



- 1 Upper basket
- 2 Water hardness dial
- 3 Salt container
- 4 Detergent dispenser
- 5 Rinse aid dispenser
- 6 Rating plate
- 7 Filters
- 8 Lower spray arm
- 9 Upper spray arm

Control panel




- 1 Programme knob**
- 2 Start/cancel button**
- 3 Indicator lights**
- 4 On/Off indicator light**

Indicator lights	
 Wash	Comes on when the washing and rinsing phases are running.
 Dry	Comes on when the drying phase is running.
 End	Comes on when the washing programme has ended. It also has added functions of visual signalling as: <ul style="list-style-type: none"> • the setting of the water softener, • intervention of an alarm due to the malfunction of the machine.

Programme knob and On/Off indicator light

- The selection of a washing programme occurs by turning the knob clockwise or anticlockwise, until the desired programme symbol, placed on the knob, corresponds with the On/Off indicator light on the control panel.
The On/Off indicator light comes on (position **ON**)

- To switch off the appliance turn the knob until the marker placed on the knob corresponds with the On/Off indicator light. The On/Off indicator light goes off (position **OFF**).
-  With the knob it is also possible to set the level of the water softener.

First use

Before using your dishwasher for the first time:

- Ensure that the electrical and water connections comply with the installation instructions
- Remove all packaging from inside the appliance
- Set the water softener level

- Pour 1 litre of water into the salt container and then fill with dishwasher salt
- Fill the rinse aid dispenser

i If you want to use combi detergent tablets such as '3 in 1', '4 in 1', '5 in 1' etc. follow the instructions given in 'Use of detergent'.

Set the water softener

The dishwasher is equipped with a water softener designed to remove minerals and salts from the water supply, which would have a detrimental or adverse effect on the operation of the appliance.

The higher the content of these minerals and salts, the harder your water is. Water hardness is measured in equivalent scales, German degrees (dH°), French degrees (°TH) and mmol/l (millimol per litre - international unit for the hardness of water).

The softener should be adjusted according to the hardness of the water in your area. Your local Water Authority can advise you on the hardness of the water in your area.

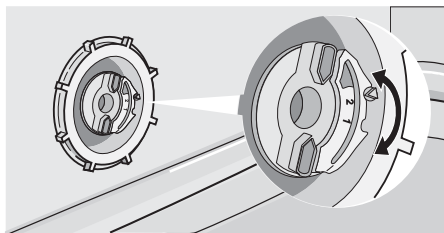
i The water softener must be set in two ways: manually, using the water hardness dial and electronically.

Water hardness			Adjusting the water hardness setting		Use of salt
°dH	°TH	mmol/l	manually	electronically	
51 - 70	91 - 125	9,1 - 12,5	2	level 10	yes
43 - 50	76 - 90	7,6 - 9,0	2	level 9	yes
37 - 42	65 - 75	6,5 - 7,5	2	level 8	yes
29 - 36	51 - 64	5,1 - 6,4	2	level 7	yes
23 - 28	40 - 50	4,0 - 5,0	2	level 6	yes
19 - 22	33 - 39	3,3 - 3,9	2	level 5	yes
15 - 18	26 - 32	2,6 - 3,2	1	level 4	yes
11 - 14	19 - 25	1,9 - 2,5	1	level 3	yes
4 - 10	7 - 18	0,7 - 1,8	1	level 2	yes
< 4	< 7	< 0,7	1	level 1	no

Setting manually

i The dishwasher is factory set at position 2.

1. Open the dishwasher door.
2. Remove the lower basket from the dishwasher.
3. Turn the water hardness dial to position 1 or 2 (see chart).
4. Replace the lower basket.



Setting electronically

The dishwasher is factory set at level 5.

1. The dishwasher must be switched off.

2. Keep the start/cancel button pressed and turn the knob clockwise until the first programme symbol on the knob corresponds with the On/Off indicator light.
3. Release the start/cancel button. The On/Off indicator light and the start/cancel indicator light start to flash. This means that you have activated the water softener setting function.
4. Simultaneously the end of programme indicator light starts to flash.
The current level is indicated by the number of flashes of the indicator light end of programme and a pause of about 3 seconds.

Examples:

- 5 flashes, pause, 5 flashes, pause, etc...
= level 5
6 flashes, pause, 6 flashes, pause, etc...
= level 6
5. To change the level, press the start/cancel button. Each time the button is pressed the level changes.

Examples:

- if the current level is 5, by pressing start/cancel button once, level 6 is selected.
if the current level is 10, by pressing start/cancel button once, level 1 is selected.
6. To memorize the operation, switch off the dishwasher by returning the marker on the knob to the Off position.

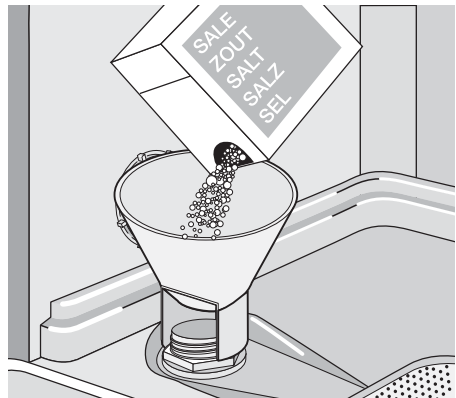
Use of dishwasher salt

Warning!

Only use salt specifically designed for use in dishwashers. All other types of salt not specifically designed for use in a dishwasher, especially table salt, will damage the water softener. Only fill with salt just before starting one of the complete washing programmes. This will prevent any grains of salt or salty water, which may have been spilt, remaining on the bottom of the machine for any period of time, which may cause corrosion.

To fill:

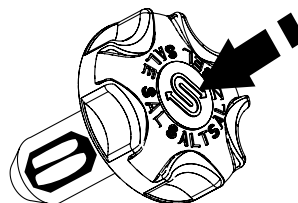
1. Open the door, remove the lower basket and unscrew the cap of the salt container by turning it anticlockwise.
2. Pour 1 litre of water into the container **(this is necessary only before filling with salt for the first time)**.
3. Using the funnel provided, pour in the salt until the container is full.



4. Replace the cap making sure that there is no trace of salt on the screw thread or on the gasket.
5. Replace the cap tightly turning it clockwise until it stops with a click.

i Do not worry if water overflows from the unit when filling with salt, this is quite normal.

The salt container will require topping up periodically.



The salt cap has a refill indicator window in the centre. A **green** float is clearly visible

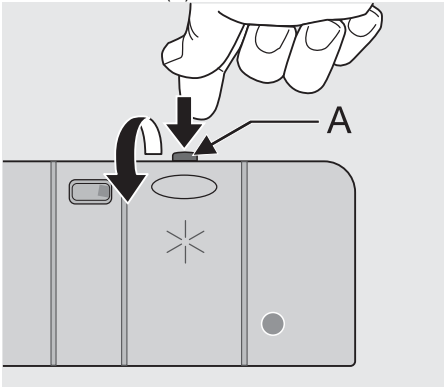
when there is salt inside the container and almost disappears when the salt has finished reminding you to add salt.

Use of rinse aid

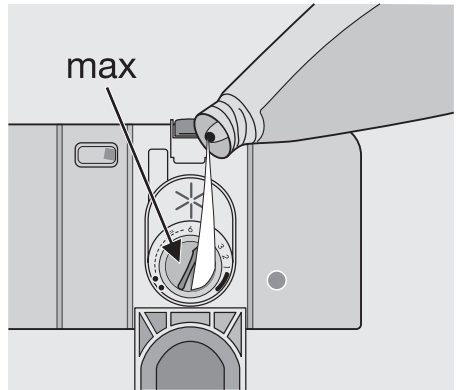
Warning! Only use branded rinse aid for dishwashers. Never fill the rinse aid dispenser with any other substances (e.g. dishwasher cleaning agent, liquid detergent). This would damage the appliance.

i Rinse aid ensures thorough rinsing, and spot and streak free drying. Rinse aid is automatically added during the last rinse.

1. Open the container by pressing the release button (A).



2. Add the rinse aid in the container. The maximum level for filling is indicated by "max".



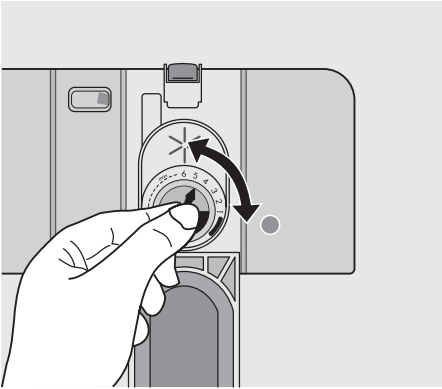
The dispenser holds about 110 ml of rinse aid, which is sufficient for between 16 and 40 washing cycles, depending upon the dosage setting.

3. Ensure that the lid is closed after every refill.

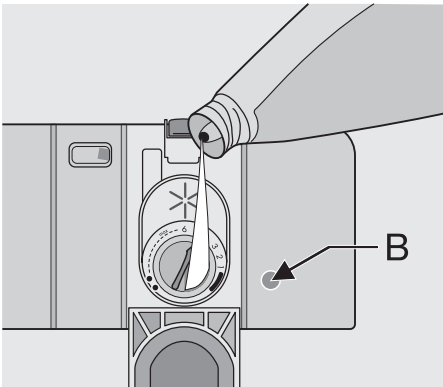
i Clean up any rinse aid spilt during filling with an absorbent cloth to avoid excess foaming during the next wash.

According to the finish and drying results obtained, adjust the dose of rinse aid by means of the 6 position selector (position 1 minimum dosage, position 6 maximum dosage). The dose is factory set in position 4.

Increase the dose if there are drops of water or lime spots on the dishes after washing. Reduce it if there are sticky whitish streaks on the dishes or a bluish film on glassware or knife blades.



Top up the rinse aid when the indicator (B) becomes clear.



Daily use

- Check if it's necessary to refill with dishwasher salt or rinse aid.
- Load cutlery and dishes into the dishwasher.
- Fill with dishwasher detergent.
- Select a wash programme suitable for the cutlery and dishes.
- Start the wash programme.

Helpful hints and tips

Sponges, household cloths and any object that can absorb water may not be washed in the dishwasher.

- Before loading the dishes, you should:
 - Remove all left over food and debris.
 - Soften remnants of burnt food in pans
- When loading the dishes and cutlery, please note:

- Dishes and cutlery must not impede the rotation of the spray arms.
- Load hollow items such as cups, glasses, pans, etc. with the opening downwards so that water cannot collect in the container or a deep base.
- Dishes and items of cutlery must not lie inside one another, or cover each other.
- To avoid damage to glasses, they must not touch.
- Lay small objects in the cutlery basket.
- Plastic items and pans with non stick coatings have a tendency to retain water drops; these items will not dry as well as porcelain and steel items.
- Light items (plastic bowls etc.) must be loaded in the upper basket and arranged so they do not move.

For washing in the dishwasher the following cutlery and dishes

are not suitable:

- Cutlery with wooden, horn, china or mother-of-pearls handles.
- Plastic items that are not heat resistant.
- Older cutlery with glued parts that are not temperature resistant.
- Bonded cutlery items or dishes.
- Pewter or copper items.
- Lead crystal glass.
- Steel items prone to rusting.
- Wooden platters.
- Items made from synthetics fibres.

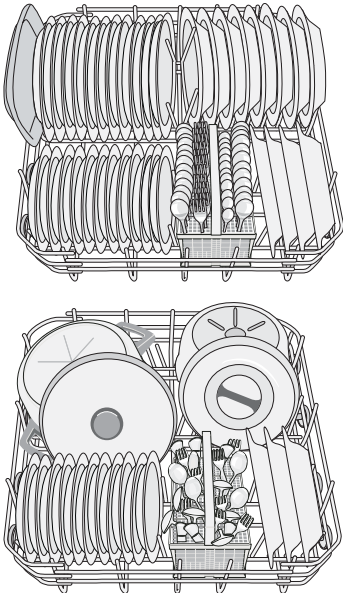
are of limited suitability:

- Only wash stoneware in the dishwasher if it is specially marked as being dishwasher-safe by the manufacturer.
- Glazed patterns may fade if machine washed frequently.
- Silver and aluminium parts have a tendency to discolour during washing: Residues, e.g. egg white, egg yolk and mustard often cause discolouring and staining on silver. Therefore always clean left-overs from silver immediately, if it is not to be washed straight after use.


Load cutlery and dishes

The lower basket

The lower basket is designed to take saucepan, lids, plates, salad bowls, cutlery etc. Service dishes and large lids should be arranged around the edge of the basket, ensuring that the spray arms can turn freely.

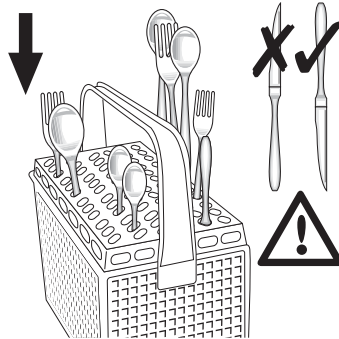


The cutlery basket

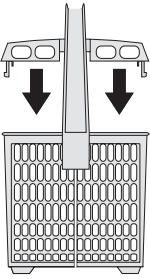
 Long bladed knives stored in an upright position are a potential hazard. Long and/or sharp items of cutlery such as carving knives must be positioned horizontally in the upper basket. Take

care when loading or unloading sharp items such as knives.

Forks and spoons should be placed in the removable cutlery basket with the handles facing downwards and the knives with their handles facing upwards.



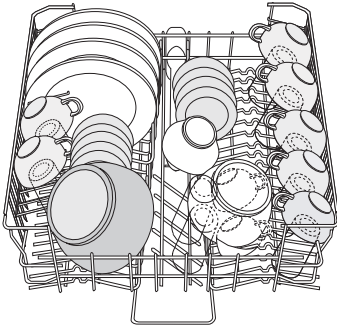
If the handles protrude from the bottom of the basket, obstructing the lower spray arm, load the cutlery with the handles facing upwards. Mix spoons with other cutlery to prevent them from sticking together. For best results we recommend that you use the cutlery grid provided (if the size and dimensions of the cutlery allow it).



The upper basket

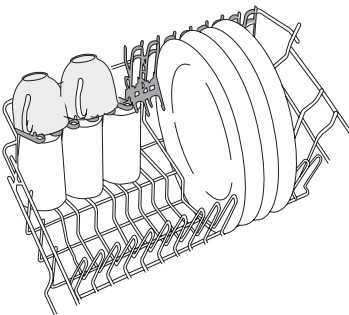
The upper basket is designed for plates (dessert plates, saucers, dinner plates of up to 24 cm in diameter), salad bowls, cups and glasses.

Arrange items on and underneath the cup racks so that water can reach all surfaces.



Glasses with long stems can be placed upside down in the cup racks.

For taller items, the cup racks can be folded upwards.



i Before closing the door, ensure that the spray arms can rotate freely.

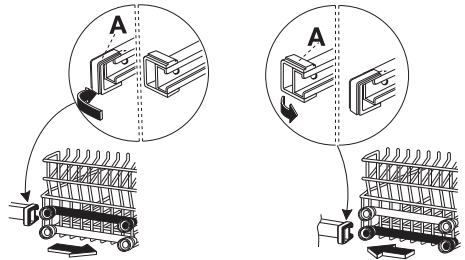
Adjusting the height of the upper basket

If washing very large plates you can load them in the lower basket after moving the upper basket to the higher position.

Maximum height of the dishes		
	in the upper basket	in the lower basket
With upper basket raised	20 cm	31 cm
With upper basket lowered	24 cm	27 cm

To move to the higher position proceed as follows:

1. Move the front runner stops (A) of the upper basket outwards and slide the basket out.



2. Refit the basket in the higher position and replace the stops (A) in their original position.

i When the basket is in the higher position you will not be able to use the cup racks.

! After loading your machine always close the door, as an open door can be a hazard.

Use of detergent

i Only use detergents specifically designed for use in dishwashers.

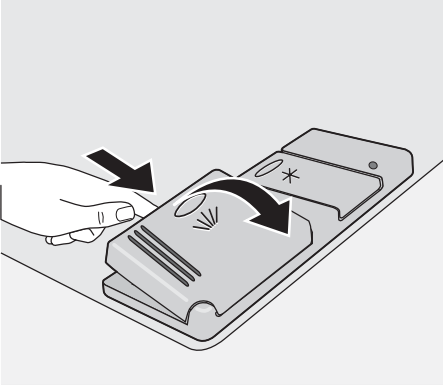
Please observe the manufacturer's dosing and storage recommendations as stated on the detergent packaging.



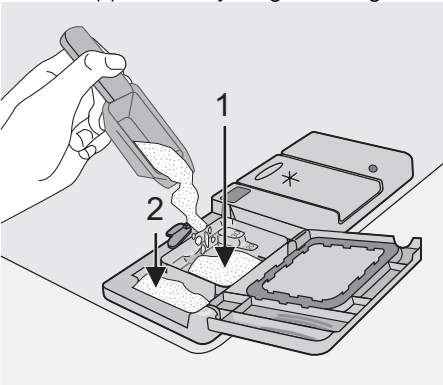
Using no more than the correct amount of detergent contributes to reducing pollution.

Fill with detergent

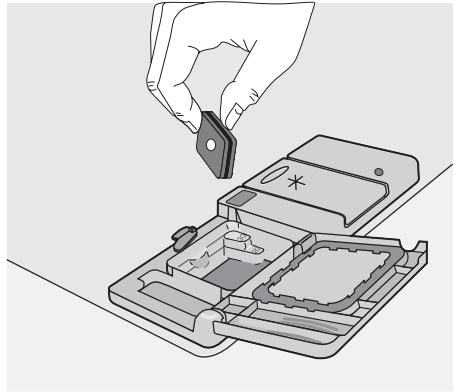
1. Open the lid.



2. Fill the detergent dispenser (1) with detergent. The marking indicates the dosing levels:
20 = approximately 20 g of detergent
30 = approximately 30 g of detergent.



3. All programmes with prewash need an additional detergent dose (5/10 g) that must be placed in the prewash detergent chamber (2). This detergent will be used during the prewash phase. When using detergent tablets; place the tablet in compartment (1)



4. Close the lid and press until it locks in place.

i Detergent tablets from different manufacturers dissolve at different rates. For this reason, some detergent tablets do not attain their full cleaning power during short washing programmes. Therefore, please use long washing programmes when using detergent tablets, to ensure the complete removal of detergent residuals.

Use of combi detergent tablets

These products are detergents with a combined cleaning, rinsing and salt functions. They can also contain other different agents depending on which kind of tablets you choose ('3 in 1', '4 in 1', '5 in 1' etc.).

1. Check whether these detergents are suitable for your water hardness. See the manufacturers instructions. The refilling of the salt container and the rinse aid dispenser are no longer necessary. In this case the rinse aid indicator light will always remain on when the machine is switched on.
2. Select the lowest setting for water hardness and rinse aid dosage.

If the drying results are not satisfactory we recommend that you:

1. Fill up the rinse aid dispenser with rinse aid.
2. Set the rinse aid dosage to position 2.

If you decide to turn back to the use of standard detergent system we advise that you:

1. Fill up the dispensers for salt and rinse aid again.

2. Adjust the water hardness setting to the highest setting and perform 1 normal washing programme without loading any dishes.
3. Adjust the water hardness setting according to the hardness of the water in your area.
4. Adjust the rinse aid dosage.

Select and start a washing programme

1. Check that the baskets have been loaded correctly and that the spray arms are free to rotate
2. Check that the water tap is opened
3. Close the dishwasher door.
4. Turn the knob until the desired programme symbol corresponds with On/Off indicator light on the control panel. (see "Washing programmes" chart).
 - The On/Off indicator light comes on.
 - The indicator lights of the phases foreseen for the programme start flashing.
5. Press the start/cancel button. The programme starts automatically and the start/cancel indicator light comes on.
 - As soon as the programme starts, the phase indicator lights go off except for the indicator light for the phase in progress which will remain on with a static light.

i During the running of the programme, it is not possible to change the selection made by turning the knob in correspondence of another programme or the Off position. If you want to change the running programme you must cancel the selection made (see "Cancel a washing programme in progress").

i The washing programme will begin only after having pressed the start/cancel button. Until that moment it is possible to modify the selection made.

! **Warning! Interrupt or cancel a washing programme in progress ONLY if it's absolutely necessary. Attention! Hot steam may escape when the door is opened. Open the door carefully.**

Cancel a washing programme in progress

- Press the **start/cancel** button for about 5 seconds. The start/cancel indicator light goes off and the phase indicator lights are flashing. The running programme has been cancelled and it is now possible to set a new washing programme or switch off the machine. If a new washing programme is to be selected, check that there is detergent in the detergent dispenser.

Interrupt a washing programme in progress

Open the dishwasher door; the programme will stop. Close the door; the programme will start from the point at which it was interrupted.

End of the washing programme

- The dishwasher will automatically stop.
- The **End** indicator light comes on.
- Switch off the dishwasher by returning the programme knob to the Off position. The On/Off indicator light goes off.




Unloading the dishwasher

- Hot dishes are sensitive to knocks. The dishes should therefore be allowed to cool down before removing from the appliance.
- Empty the lower basket first and then the upper one; this will avoid water dripping from the upper basket onto the dishes in the lower one.
- Water may appear on the sides and the door of the dishwasher as the stainless

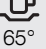


steel will eventually become cooler than the dishes.

i **When the washing programme has finished, it is recommended that the dishwasher is unplugged and the water tap turned off.**

Washing programmes

Programme	Degree of soil	Type of load	Programme description
 65°	Normal soil	Crockery, cutlery, pots and pans	Prewash Main wash up to 65°C 2 intermediate rinses Final rinse Drying
 65° 1)	Normal or light soil	Crockery and cutlery	Main wash up to 65°C Final rinse
 50° 2)	Normal soil	Crockery and cutlery	Prewash Main wash up to 50°C 1 intermediate rinse Final rinse Drying

- 1) Ideal for washing a partially loaded dishwasher. This is the perfect daily programme, made to meet the needs of a family of **4 persons** who only wish to load breakfast and dinner crockery and cutlery.
2) Test programme for test institutes

Programme	Consumption values		
	Programme duration (in minutes)	Energy consumption (in kWh)	Water consumption (in litres)
 65°	105-115	1,5-1,7	23-25
 65°	30	0,9	9
 50°	130-140	1,0-1,2	14-16

i The consumption values are intended as a guide and depends on the pressure and the temperature of the water and al-

so by the variations of the power supply and the amount of dishes.

Care and cleaning

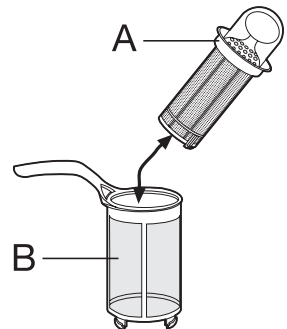
Cleaning the filters

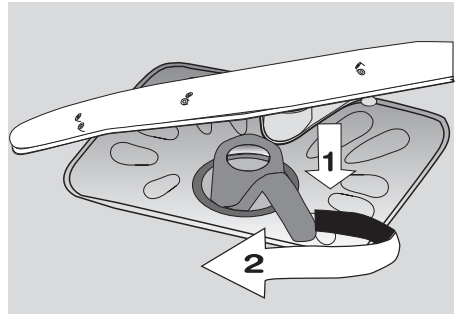
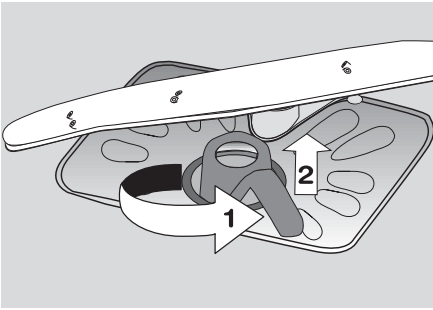
The filters must be checked and cleaned from time to time. Dirty filters will degrade the washing result.

Warning! Before cleaning the filters ensure that the machine is switched off.

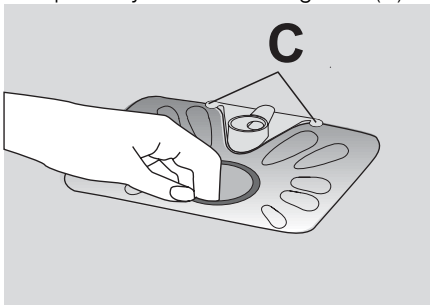
1. Open the door, remove the lower basket.
2. The dishwasher filter system comprises a coarse filter (**A**), a microfilter (**B**) and a flat filter. Unlock the filter system using the handle on the microfilter.

Turn the handle about 1/4 a turn anti-clockwise and remove the filter system





4. Take hold of the coarse filter (A) by the handle with the hole and remove from the microfilter (B).
5. Clean all filters thoroughly under running water.
6. Remove the flat filter from the base of the washing compartment and clean both faces thoroughly.
7. Put the flat filter back in the base of the washing compartment and ensure that it fits perfectly under the two guides (C).



8. Place the coarse filter (A) in the microfilter (B) and press together.
9. Put the filter combination in place and lock by turning the handle clockwise to the stop. During this process ensure that the flat filter does not protrude above the base of the washing compartment.

i NEVER use the dishwasher without filters. Incorrect repositioning and fitting of the filters will produce poor washing results and will result in damage to the appliance.

i NEVER try to remove the spray arms. If residues of soil have clogged the holes in the spray arms, remove the debris with a cocktail stick.

External cleaning

Clean the external surfaces of the machine and control panel with a damp soft cloth. If necessary use only neutral detergents. Never use abrasive products, scouring pads or solvent (acetone, trichloroethylene etc...).

Internal cleaning

Ensure that the seals around the door, the detergent and rinse aid dispensers are cleaned regularly with a damp cloth. We recommend every 3 months you run the wash programme for heavy soiled dishes using detergent but without dishes.

Prolonged periods of non-operation

- If you are not using the machine for a prolonged period of time you are advised to:
1. Unplug the appliance and then turn off the water.
 2. Leave the door ajar to prevent the formation of any unpleasant smells.
 3. Leave the inside of the machine clean.

Frost precautions

Avoid placing the machine in a location where the temperature is below 0°C. If this is unavoidable, empty the machine, close the appliance door, disconnect the water inlet pipe and empty it.

Moving the machine

If you have to move the machine (moving house etc...):

1. Unplug it.
2. Turn the water tap off.
3. Remove the water inlet and discharge hoses.

4. Pull the machine out together with the hoses.

Avoid over tilting the machine during transportation.

What to do if...

The dishwasher will not start or stops during operation.

Certain problems are due to the lack of simple maintenance or oversights, which can be solved with the help of the indications de-

scribed in the chart, without calling out an engineer.

Switch off the dishwasher, open the door and carry out the following suggested corrective actions.

Fault code and malfunction	Possible cause and solution
<ul style="list-style-type: none"> • continuous flashing of the start/cancel indicator light • 1 flash of the End indicator light <p>The dishwasher does not fill with water</p>	<ul style="list-style-type: none"> • The water tap is blocked or furred with lime-scale <p>Clean the water tap</p> <ul style="list-style-type: none"> • The water tap is turned off <p>Turn the water tap on</p> <ul style="list-style-type: none"> • The filter (where present) in the threaded hose fitting at the water inlet valve is blocked <p>Clean the filter in the threaded hose</p> <ul style="list-style-type: none"> • The water inlet hose has not been correctly laid or it is bent or squashed <p>Check the water inlet hose connection</p>
<ul style="list-style-type: none"> • continuous flashing of the start/cancel indicator light • 2 flashes of the End indicator light <p>The dishwasher will not drain</p>	<ul style="list-style-type: none"> • The sink spigot is blocked <p>Clean out the sink spigot</p> <ul style="list-style-type: none"> • The water drain hose has not been correctly laid or it is bent or squashed <p>Check the water drain hose connection</p>
<ul style="list-style-type: none"> • continuous flashing of the start/cancel indicator light • 3 flashes of the End indicator light <p>Anti-flood device is activated</p>	<p>Close the water tap and contact your local Service Force Centre.</p>
Malfunction	Possible cause and solution
<p>The programme does not start</p>	<ul style="list-style-type: none"> • The dishwasher door has not been properly closed. Close the door. • The main plug is not plugged in. Insert the main plug • The fuse has blown out in the household fuse box. Replace the fuse.

Once these checks have been carried out switch on the appliance.

The programme will continue from the point at which it was interrupted.

If the malfunction or fault code reappears contact your local Service Force Centre.

For other fault codes not described in the above chart, please contact your local Service Force Centre.

Contact your local Service Force Centre, quoting the model (Mod.), product number (PNC) and serial number (S.N.).

This information can be found on the rating plate located on the side of the dishwasher door.

So that you always have these numbers at hand, we recommend you to make a note of them here:

Mod. : S.N. :
 PNC :

The wash results are not satisfactory	
The dishes are not clean	<ul style="list-style-type: none"> • The wrong programme has been selected. • The dishes are arranged in such a way as to stop water reaching all parts of a surface. The baskets must not be overloaded. • The spray arms do not rotate freely due to incorrect arrangement of the load. • The filters in the base of the washing compartment are dirty or incorrectly positioned. • Too little or no detergent has been used. • Where there are limescales deposits on the dishes; the salt container is empty or incorrect level of the water softener has been set. • The drain hose connection is not correct. • The salt container cap is not properly closed.
The dishes are wet and dull	<ul style="list-style-type: none"> • Rinse aid was not used. • The rinse aid dispenser is empty.
There are streaks, milky spots or a bluish coating on glasses and dishes	<ul style="list-style-type: none"> • Decrease rinse aid dosage.
Water drops have dried onto glasses and dishes	<ul style="list-style-type: none"> • Increase rinse aid dosage. • The detergent may be the cause. Contact the detergent manufacturer consumer care line.

If after all these checks, the problem persists, contact your local Service Force Centre.

Technical data

Dimensions	Width Height Depth	59,6 cm 81,8 - 87,8 cm 57,5 cm
Electrical connection - Voltage - Overall power - Fuse	Information on the electrical connection is given on the rating plate on the inner edge of the dishwasher door.	
Water supply pressure	Minimum Maximum	0,5 bar (0,05 MPa) 8 bar (0,8 MPa)
Capacity	12 place settings	
Weight	39,5 kg	

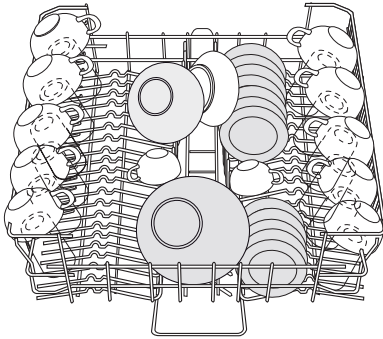
Hints for test institutes

Testing in accordance with **EN 60704** must be carried out with appliance fully loaded and using the test programme (refer to 'Consumption values').

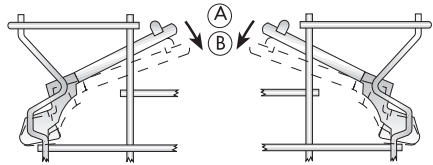
Test in accordance with **EN 50242** must be carried out when the salt container and rinse

aid dispenser have been filled with salt and rinse aid respectively and using the test programme (refer to 'Consumption values').

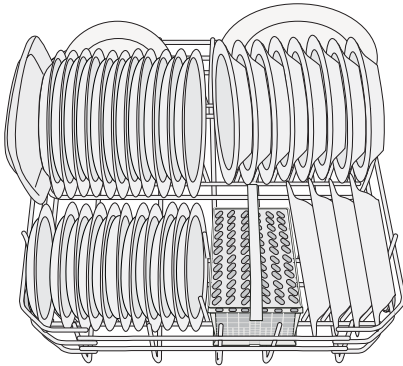
Full load: 12 standard place settings	
Amount of detergent required:	5 g + 25 g (Type B)
Rinse aid setting	position 4 (Type III)



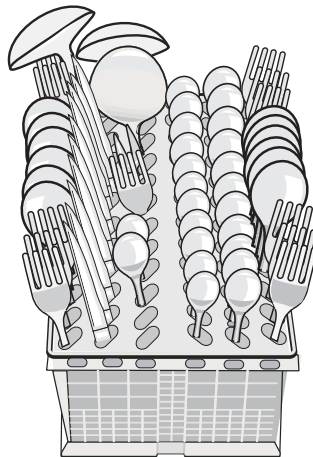
Arrangement upper basket



Cup racks: position A



Arrangement lower basket



Arrangement cutlery basket

Installation

Warning! Any electrical and/or plumbing work required to install this appliance should be carried out by a qualified electrician and/or plumber or competent person.

Remove all packaging before positioning the machine.

If possible, position the machine next to a water tap and a drain.

This dishwasher is designed to be fitted under a kitchen counter or work surface.

Attention! Carefully follow the instructions on the enclosed template for building in the dishwasher and fitting the furniture panel. No further openings for the venting of the dishwasher are required, but only to let the

water fill and drain hose and power supply cable pass through.

The dishwasher incorporates adjustable feet to allow the adjustment of the height.

During all operations that involve accessibility to internal components the dishwasher has to be unplugged.

When inserting the machine, ensure that the water inlet hose, the drain hose and the supply cable are not kinked or squashed.

Fixing to the adjacent units

The dishwasher must be secured against tilting.

Therefore make sure that the counter it is fixed under, is suitably secured to a fixed structure (adjacent kitchen units cabinets, wall).

Levelling

Good levelling is essential for correct closure and sealing of the door.

When the appliance is correctly levelled, the door will not catch on either side of the cabinet .

Water connection

Water inlet connection

This appliance can be connected to either a hot (max. 60°) or cold water supply.

With a hot water supply you can have a significant reduction of energy consumption. This however, depends on how the hot water is produced. (We suggest alternative sources of energy that are more environmentally friendly as e.g. solar or photovoltaic panels and aeolian).

For making the connection itself, the coupling nut fitted to the appliance water inlet hose is designed to screw onto a 3/4" thread spout or to a purpose made quick-coupling tap such as the Press-block.

The water pressure must be within the limits given in the 'Technical data'. Your local Water Authority will advise you on the average mains pressure in your area.

The water inlet hose must not be kinked, crushed, or entangled when it is being connected.

The appliance features inlet and drain hoses which can be turned either to the left or the right to suit the installation by means of the locknut. **The locknut must be correctly fitted to avoid water leaks.**

i Attention! NOT all dishwasher models of have inlet and drain hoses provided with a locknut. In this case, this facility is not available.

If the appliance is connected to new pipes or pipes which have not been used for a long time, you should run the water for a few minutes before connecting the inlet hose.

i DO NOT use connection hoses which have previously been used on an old appliance.

i This appliance has been fitted with safety features which will prevent the water used in the appliance from returning back into the drinking water system. This

If the door does not close correctly, loosen or tighten the adjustable feet until the machine is perfectly level.

appliance complies with the applicable plumbing regulations.

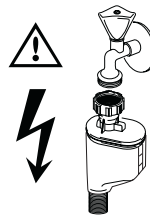
Water inlet hose with safety valve

After connecting the double-walled water inlet hose, the safety valve is next to the tap. Therefore the water inlet hose is only under pressure while the water is running. If the water inlet hose starts to leak during this operation, the safety valve cuts off the running water.

Please take care when installing the water inlet hose:

- The electrical cable for the safety valve is in the double-walled water inlet hose. Do not immerse the water inlet hose or the safety valve in water.
- If water inlet hose or the safety valve is damaged, remove the mains plug immediately.
- A water inlet hose with safety valve must only be replaced by the Service Force Centre.

! **Warning!** Dangerous voltage

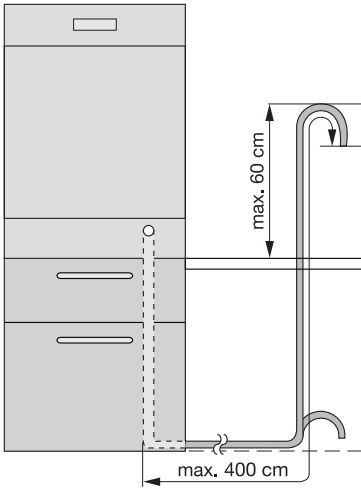


Water drain connection

The end of the drain hose can be connected in the following ways:

1. To the sink outlet spigot, securing it to the underside of the work surface. This will prevent waste water from the sink running into the machine.
2. To a stand pipe provided with venthole, minimum internal diameter 4 cm.

The waste connection must be at a maximum height of 60 cm from the bottom of the dishwasher.



The drain hose can face either to the right or left of the dishwasher

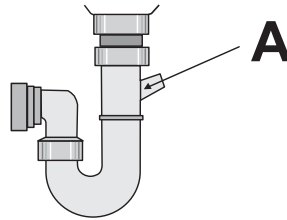
Ensure the drain hose is not bent or squashed as this could prevent or slow down the discharge of water.

The sink plug must not be in place when the machine is draining as this could cause the water to syphon back into the machine.

The total length of the drain hose, including any extension you might add, must be no longer than 4 metres. The internal diameter

of the extension hose must be no smaller than the diameter of the hose provided. Likewise the internal diameter of the couplings used for connections to the waste outlet must be no smaller than the diameter of the hose provided.

When connecting the drain hose to an under sink trap spigot, **the entire plastic membrane (A) must be removed.** Failure to remove all the membrane will result in food particles building up over time eventually blocking the dishwasher drain hose spigot



i Our appliances are supplied with a security device to protect against the return of dirty water back into the machine. If the spigot of your sink has a "no return valve" incorporated this can prevent the correct draining of your dishwasher. We therefore advise you to remove it.

i To avoid water leakage after installation make sure that the water couplings are tight.

Electrical connection

⚠ Warning! Safety standards require the appliance to be earthed. Prior to using the appliance for the first time, ensure that the rated voltage and type of supply on the rating plate match that of the supply where the appliance is to be installed. The fuse rating is also to be found on the rating plate.

Always plug the mains plug into a correctly installed shockproof socket.


Multi-way plugs, connectors and extension cables must not be used. This could constitute a fire hazard through overheating.

If necessary, have the domestic wiring system socket replaced. In case that the electrical cable has to be replaced, contact your local Service Force centre.

The plug must be accessible after the appliance has been installed. Never unplug the appliance by pulling on the cable. Always pull the plug.

The manufacturer accepts no liability for failure to observe the above safety precautions.

Environment concerns

The symbol  on the product or on its packaging indicates that this product may not be treated as household waste. Instead it should be taken to the appropriate collection point for the recycling of electrical and electronic equipment. By ensuring this product is disposed of correctly, you will help prevent potential negative consequences for the environment and human health, which could otherwise be caused by inappropriate waste handling of this product. For more detailed information about recycling of this product, please contact your local council, your household waste disposal service or the shop where you purchased the product.

Packaging material

The packaging materials are environmentally friendly and can be recycled. The plastic

components are identified by markings, e.g. >PE<, >PS<, etc. Please dispose of the packaging materials in the appropriate container at the community waste disposal facilities.



Warning! When a unit is no longer being used:

- Pull the plug out of the socket.
- Cut off the cable and plug and dispose of them.
- Dispose of the door catch. This prevents children from trapping themselves inside and endangering their lives.

www.progress-hausgeraete.de