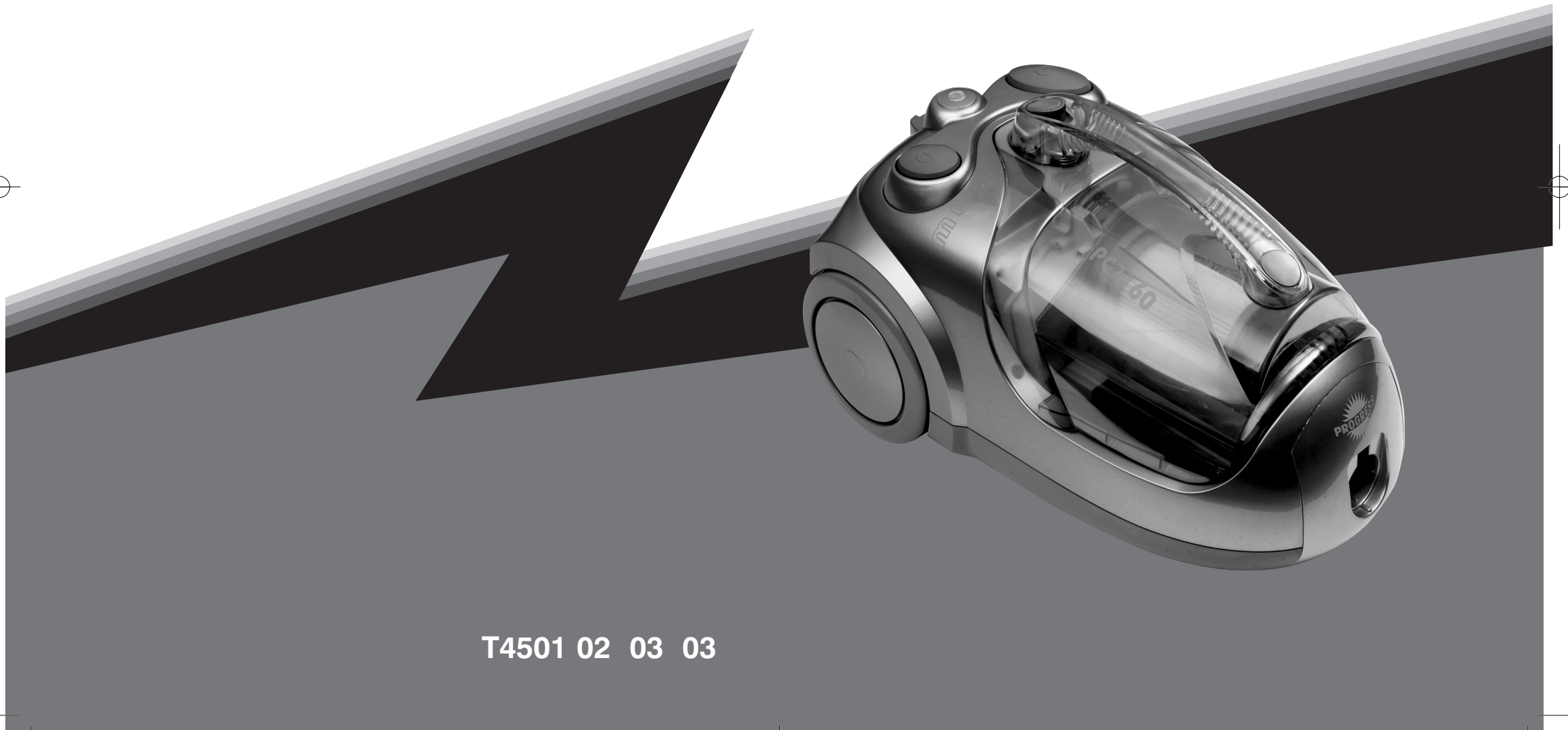
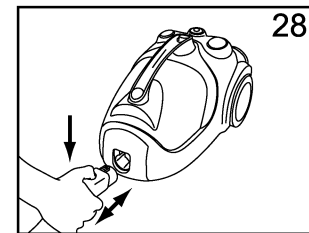
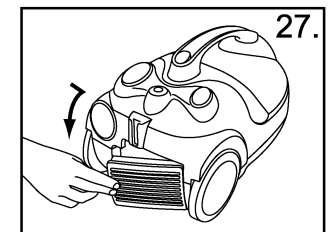
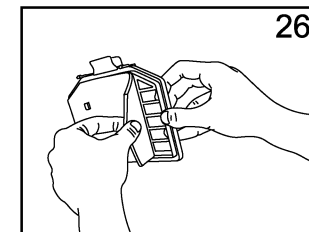
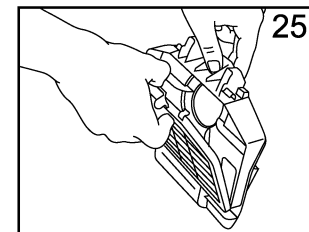
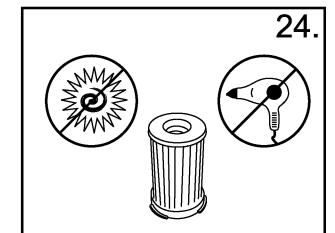
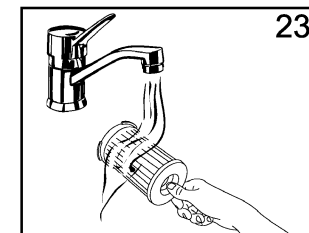
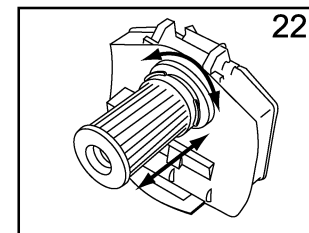
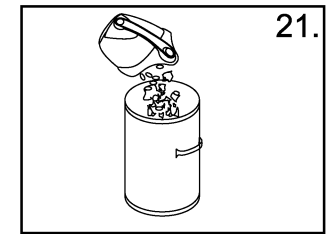
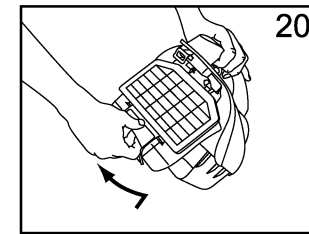
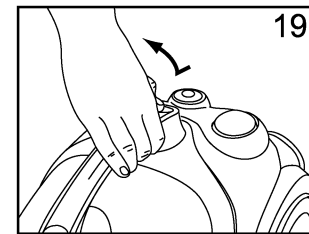
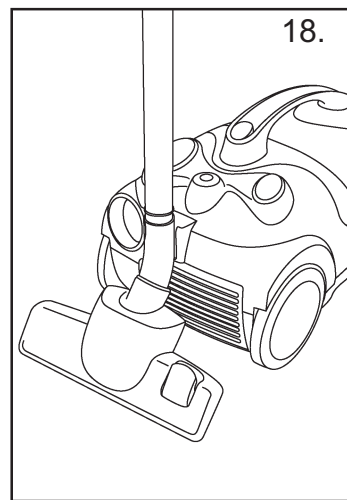
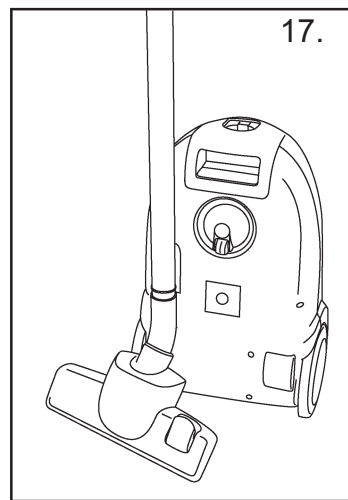
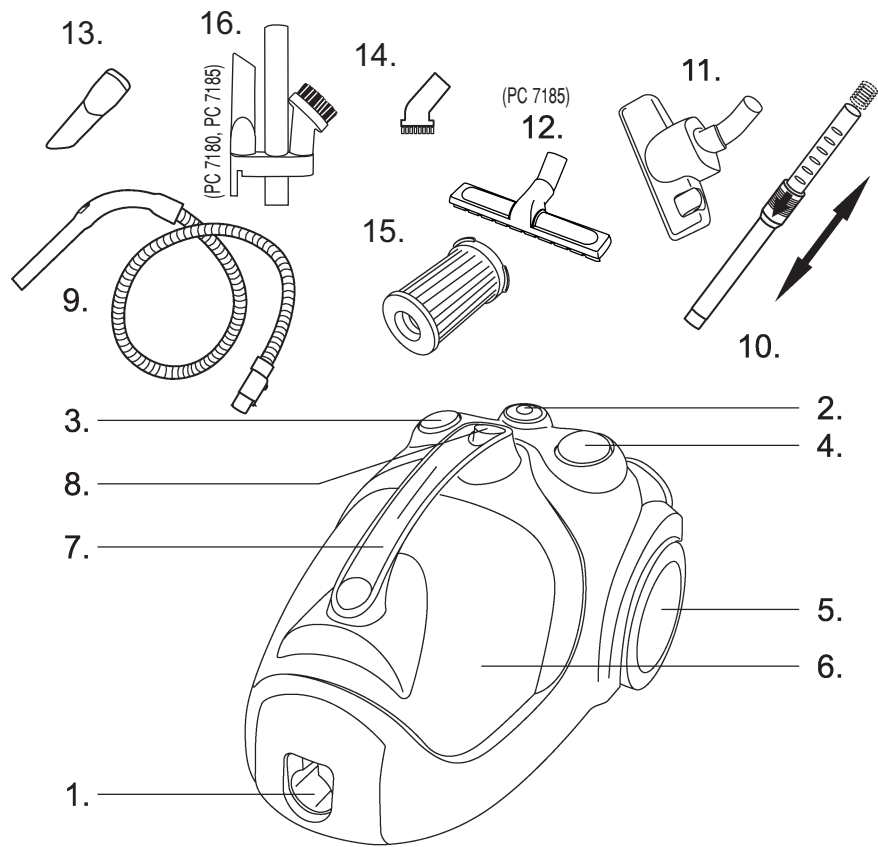


PROGRESS

PC7160
PC7170
PC7180
PC7185



T4501 02 03 03



PROGRESS PC 7160, 7170, 7180, 7185

Deutsch

English

Français

Nederlands

PROGRESS PC 7160, 7170, 7180, 7185

DESCRIPTION DE VOTRE ASPIRATEUR

- | | |
|---|--|
| 1. Connexion du flexible | 10. Tube métal telescopique |
| 2. Indicateur électronique de colmatage du filtre | 11. Suceur combiné pour tapis et sols durs |
| 3. Pédale marche/arrêt | 12. Suceur spécial sols durs (PC 7185) |
| 4. Pédale d'enrouleur de câble | 13. Suceur long |
| 5. Roues | 14. Brosse meubles |
| 6. Conteneur à poussière | 15. Cartouche filtrante |
| 7. Poignée de transport | 16. Porte-accessoires (PC 7180, PC 7185) |
| 8. Bouton d'ouverture du conteneur à poussière | 17. Parking vertical |
| 9. Flexible avec réglage de débit d'air | 18. Parking horizontal |

CONSIGNES DE SECURITE

- Lisez attentivement ce mode d'emploi
- Avant d'utiliser cet aspirateur, contrôlez que la tension du réseau corresponde à la tension figurant sur la plaque signalétique se trouvant sous l'appareil.
- Ne mettez pas en marche l'aspirateur s'il vous semble qu'il comporte un défaut ou si le cordon d'alimentation, ou la prise sont endommagés. N'essayez en aucun cas de réparer l'appareil vous-même. Les réparations faites par des personnes non qualifiées ou inexpérimentées peuvent donner lieu à des blessures et/ou des pannes graves. L'entretien de cet appareil doit être effectué par un Centre Service Agréé Progress en utilisant que des pièces d'origine. Pour obtenir l'adresse du Centre Service Agréé le plus proche de votre domicile, vous pouvez contacter notre Service Conseils Cosommateurs au **03 44 62 24 24**.
- Débranchez toujours l'appareil, avant toute opération d'entretien ou lorsque vous le transportez.
- Gardez toujours l'appareil hors de portée des enfants et veillez à ce qu'il ne soit pas en fonctionnement sans surveillance.
- Cet appareil est exclusivement destiné à un usage domestique et pour uniquement des poussières sèches. Pour l'utilisation, veuillez vous conformer aux instructions figurant sur cette notice.
- Ne jamais tirer l'appareil par le cordon d'alimentation. Ne pas tirer sur le cordon pour le débrancher.
- N'aspirez pas de liquides. N'aspirez pas d'objets pointus. N'aspirez pas de braises chaudes ou de mégots incandescents. N'aspirez jamais à proximité de gaz inflammables. Ne jamais aspirer de poussières extrêmement fines telles que plâtre, ciment, cendres froides, farine, etc.
- Ne débranchez pas l'appareil avec les mains humides.
- Ne pas utiliser trop près de chauffage, radiateur, poêles etc.
- Avant de commencer à aspirer, assurez vous que de trop gros objets ne se trouvent pas sur la surface à aspirer et ceci pour éviter d'endommager le conteneur à poussière et le flexible.

MODE D'EMPLOI

- Avant toute utilisation, assurez vous que le sac et les filtres sont bien en place.
- Déroulez une longueur de cordon d'alimentation suffisante et branchez l'appareil sur une prise de courant. Une marque JAUNE sur le câble indique la longueur idéale du cordon. Ne jamais tirer le cordon au delà de la marque ROUGE.
- Appuyez sur la pédale Marche/arrêt pour mettre en marche l'aspirateur. Au démarrage, la pleine puissance est atteinte après 1 à 2 secondes environ.
- Pour enrouler le cordon d'alimentation, il suffit d'appuyer sur la pédale d'enrouleur de câble après avoir débranché l'appareil. Il est conseillé de tenir la prise de courant pendant l'enroulement du câble afin d'éviter qu'elle ne vous heurte ou ne heurte les meubles.

ENTRETIEN

COMMENT VIDER LE CONTENEUR A POUSSIÈRE

- Ne jamais utiliser l'appareil si le conteneur à poussière n'est pas en place.
- Enlevez le conteneur à poussière en actionnant le bouton sur la poignée. (fig.19)
- Enlevez la cartouche filtrante en poussant sur le bouton.(fig.20)
- Videz le conteneur à poussière. (fig.21)

COMMENT VIDER LE CONTENEUR A POUSSIÈRE

- Insérez la cartouche filtrante dans le conteneur à poussière.
- Remettez en place le conteneur à poussière en poussant vers le bas jusqu'au click.

REMPLACEMENT ET NETTOYAGE DES FILTRES

- Le conteneur à poussière doit être vidé lorsque le voyant de l'indicateur de colmatage du filtre s'allume.
- Les filtres doivent être nettoyés lorsqu'ils sont sales et au moins deux fois par an.
- N'utilisez jamais l'appareil sans les filtres, ce qui pourrait provoquer une perte d'efficacité et endommager le moteur.
- Débranchez toujours l'aspirateur avant de nettoyer les filtres

Le remplacement de la cartouche filtrante

- Enlevez le conteneur à poussière en actionnant le bouton sur la poignée. (fig.19)
- Enlevez la cartouche filtrante en poussant sur le bouton. (fig.20)
- Enlevez la cartouche filtrante en tournant dans le sens inverse des aiguilles d'une montre (A) et tirez dessus (B) (fig.22)
- Rincez la à l'eau tiède (fig.23)
- Laissez la sécher à l'air libre pendant environ 24 heures afin qu'elle soit complètement sèche pour la prochaine utilisation. Ne la laissez pas sécher sous les rayons du soleil ou dans d'autres conditions extrêmes de séchage (sèche-cheveux, séchage...) (fig.24)
- Remettez en place la cartouche filtrante (B) et tournez dans le sens des aiguilles d'une montre (A). (fig.22)
- Insérez la cartouche filtrante dans le conteneur à poussière.
- Remettez en place le conteneur à poussière en poussant vers le bas jusqu'au click.
- Référence de la cartouche filtrante: **ET 407 133 054/4**

Le remplacement du filtre moteur

- Enlevez le conteneur à poussière en actionnant le bouton sur la poignée. (fig.19)
- Enlevez la cartouche filtrante en poussant sur le bouton. (fig.20)
- Enlevez la grille avec grille. (fig.25)
- Sortez le filtre. (fig.26)
- Insérez un nouveau filtre dans la grille (fig.26)
- Remettez le filtre avec grille dans son logement. (fig.25)
- Référence du filtre moteur: **ET 407 133 055/1**

Le remplacement du filtre de sortie d'air

- Ouvrez la grille du filtre. (fig.27)
- Sortez le filtre de son logement.
- Insérez un nouveau filtre et remettez la grille du filtre.
- Référence du micro filtre: **ET 407 133 056/9 (suivant les modèles)**
- Référence du filtre HEPA: **ET 407 133 057/7 (suivant les modèles)**

COMMENT ENLEVEZ ET METTRE EN PLACE LE FLEXIBLE

- Pour connecter le flexible, poussez le jusqu'au click.
- Pour enlever le flexible, il suffit de pousser le bouton sur le bout du flexible.

POUR LE RESPECT DE L'ENVIRONNEMENT

- Ne jetez pas l'emballage, ni les appareils usagés n'importe où!
- Le carton d'emballage peut être mis à la collecte des vieux papiers.
- Le sac en polyéthylène (PE) peut être remis à un point collecte de PE pour le recyclage.
- Renseignez vous auprès des services administratifs de votre commune pour connaître le centre de recyclage dont dépend votre domicile.

BLOCAGES ET FILTRES SALES

- L'aspirateur s'arrête automatiquement en cas d'obstruction du flexible/tube/suceur ou si les filtres sont trop sales.
- Dans de tels cas, le débrancher du secteur, et le laisser refroidir pendant 20 - 30 minutes. Supprimer la cause du blocage et/ou nettoyer/remplacer les filtres.
- Puis redémarrez l'aspirateur.

Dans le souci d'une amélioration constante de nos produits, nous nous réservons le droit d'apporter à leurs caractéristiques toutes modifications liées à l'évolution technique. (décret du 23.03.78).