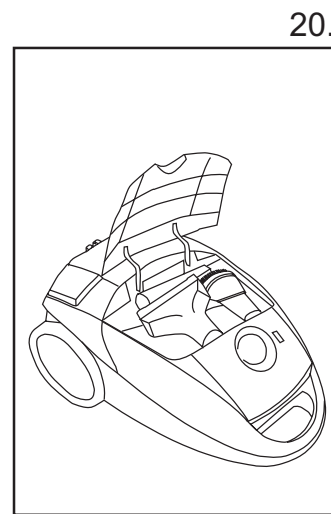
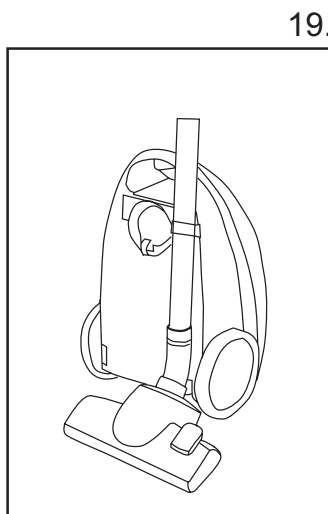
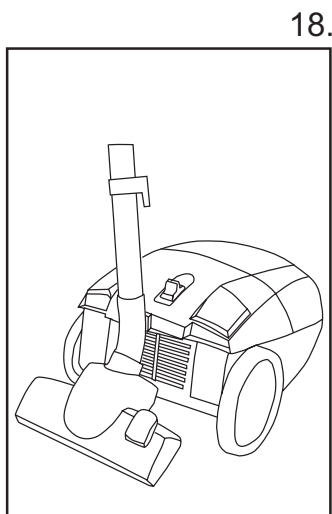
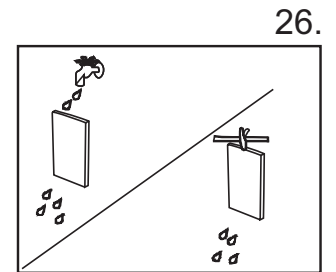
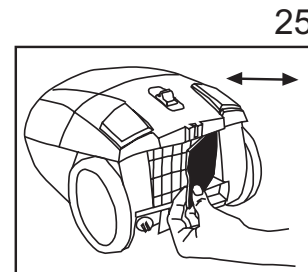
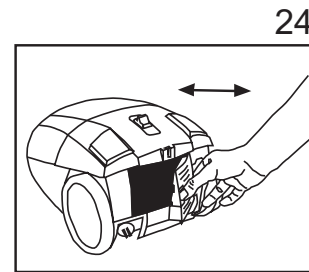
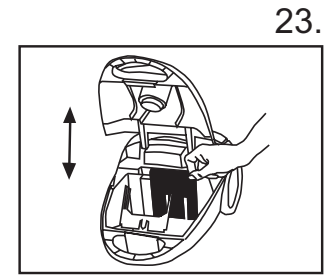
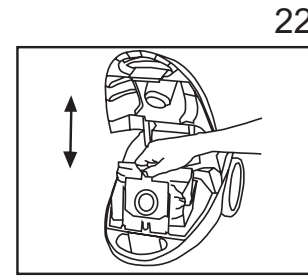
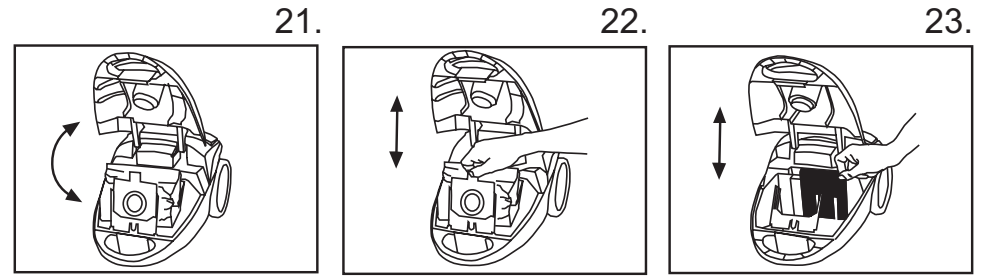
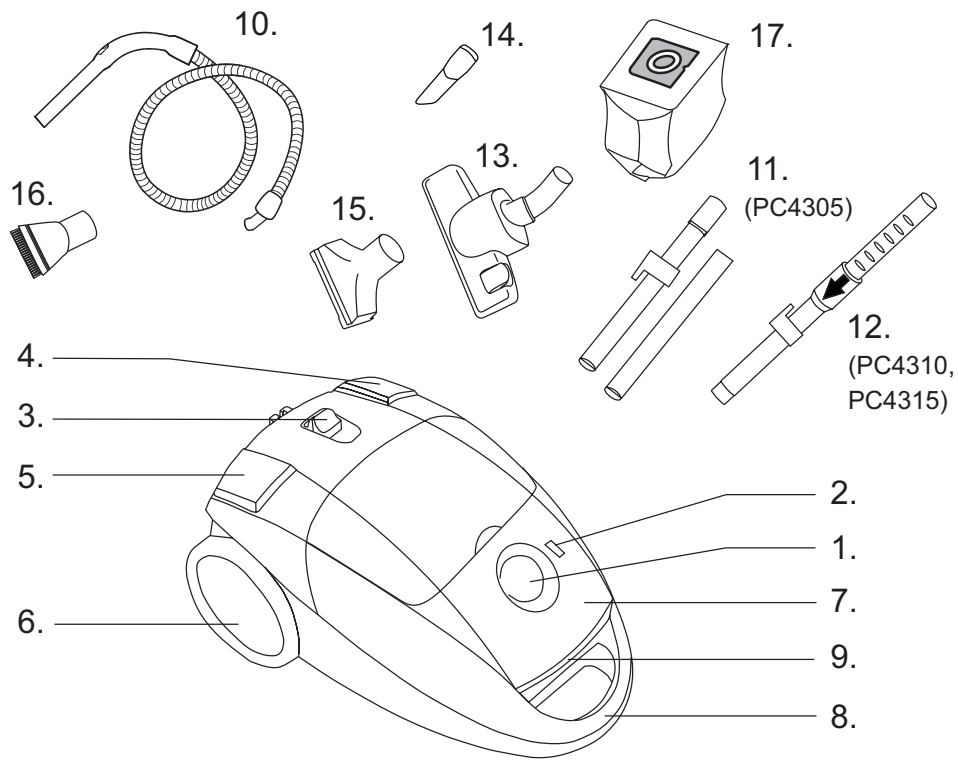




PC4305
PC4310
PC4315



4503 02 03 01



English

Français

Italiano

Español

Português

DESCRIPTION DE VOTRE ASPIRATEUR

- | | |
|---|--|
| 1. Connexion du flexible | 11. Tubes métal (PC4305) |
| 2. Indicateur de remplissage de sac | 12. Tube métal télescopique (PC4310, PC4315) |
| 3. Variateur électronique de puissance | 13. Suceur combiné pour tapis et sols durs |
| 4. Pédale d'enrouleur de câble | 14. Suceur long |
| 5. Pédale marche/arrêt | 15. Petit suceur |
| 6. Roues | 16. Brosse meubles |
| 7. Compartiment sac à poussière | 17. Sac à poussière |
| 8. Poignée de transport | 18. Parking horizontal |
| 9. Bouton d'ouverture du compartiment sac à poussière | 19. Parking vertical |
| 10. Flexible avec réglage de débit d'air | 20. Accessoires intégrés |

CONSIGNES DE SECURITE

- Lisez attentivement ce mode d'emploi.
- Avant d'utiliser cet aspirateur, contrôlez que la tension du réseau corresponde à la tension figurant sur la plaque signalétique se trouvant sous l'appareil.
- Ne mettez pas en marche l'aspirateur s'il vous semble qu'il comporte un défaut ou si le cordon d'alimentation, ou la prise sont endommagés. N'essayez en aucun cas de réparer l'appareil vous-même. Les réparations faites par des personnes non qualifiées ou inexpérimentées peuvent donner lieu à des blessures et/ou des pannes graves. L'entretien de cet appareil doit être effectué par un Centre Service Agréé Progress en utilisant que des pièces d'origine.
- Débranchez toujours l'appareil, avant toute opération d'entretien ou lorsque vous le transportez.
- Gardez toujours l'appareil hors de portée des enfants et veillez à ce qu'il ne soit pas en fonctionnement sans surveillance.
- Cet appareil est exclusivement destiné à un usage domestique et pour uniquement des poussières sèches. Pour l'utilisation, veuillez vous conformer aux instructions figurant sur cette notice.
- Ne jamais tirer l'appareil par le cordon d'alimentation. Ne pas tirer sur le cordon pour le débrancher.
- N'aspirez pas de liquides. N'aspirez pas d'objets pointus. N'aspirez pas de braises chaudes ou de mégots incandescents. N'aspirez jamais à proximité de gaz inflammables, etc. Ne pas aspirer des poussières extrêmement fines (plâtre, ciment, cendres foides ou chaudes, etc.).
- Ne débranchez pas l'appareil avec les mains humides.
- Ne pas utiliser trop près de chauffage, radiateur, poêles etc.
- Avant de commencer à aspirer, assurez vous que de trop gros objets ne se trouvent pas sur la surface à aspirer et ceci pour éviter d'endommager le sac à poussière.

MODE D'EMPLOI

- Avant toute utilisation, assurez vous que le sac et les filtres sont bien en place.
- Avant toute utilisation, déroulez une longueur de cordon d'alimentation suffisante et branchez l'appareil sur une prise de courant. Une marque JAUNE sur le câble indique la longueur idéale du cordon. Ne jamais tirer le cordon au delà de la marque ROUGE.
- Appuyez sur la pédale Marche/arrêt pour mettre en marche l'aspirateur. Il est conseillé de positionner le variateur de puissance sur la position MIN avant de mettre l'aspirateur en marche.
- Pour enrouler le cordon d'alimentation, il suffit d'appuyer sur la pédale d'enrouleur de câble après avoir débranché l'appareil. Il est conseillé de tenir la prise de courant pendant l'enroulement du câble afin d'éviter qu'elle ne vous heurte ou ne heurte les meubles.
- La puissance d'aspiration peut être modulée en actionnant le variateur électronique de puissance.

MANTENIMIENTO

SUSTITUCIÓN DE LA BOLSA DE POLVO

- Siempre utilice el aspirador con la bolsa de polvo instalada.
- Si olvida colocar la bolsa de polvo, o la coloca mal, la cubierta de la bolsa quizás no se pueda cerrar completamente.
- Después de desconectar la manguera de aspiración, abra la cubierta frontal (fig. 21).
- Retire el soporte de la bolsa.
- Retire la bolsa usada e inserte una nueva (fig. 22).
- Cierre la cubierta presionándola hasta que suene un clic (fig. 21).
- El número de referencia de la bolsa de polvo es Menalux T153 / BT153.

SUSTITUCIÓN DE LOS FILTROS

- La bolsa de polvo se debe sustituir cuando la ventana del visor de indicación de llenado esté totalmente roja, con el aspirador en marcha a máxima potencia y la boquilla levantada del suelo.
- Los filtros se deben sustituir por lo menos dos veces al año o cuando estén visiblemente sucios.
- Siempre se debe utilizar el aspirador con los filtros colocados para evitar una reducción de aspiración.
- Antes de cambiar los filtros, desenchufe el aparatote la red.
- No utilice una lavadora para lavar los filtros.
- Tire de la bolsa de polvo hacia arriba y retire el filtro de protección del motor (fig. 23).
- Aclare el filtro solo con agua templada y seque lo completamente (fig. 26).
- Coloque el filtro en la rejilla e insértelo de nuevo en el aspirador (fig. 21).
- Abra la rejilla en la parte posterior del aspirador para retirar el filtro de salida de aire (fig. 24, 25).
- Aclare el filtro solo con agua templada y seque lo completamente (fig. 26).
- Coloque el filtro en el aspirador (fig. 25).
- Cierre la cubierta de filtro (fig. 24).

PROTECCIÓN DEL MEDIO AMBIENTE

- Intente reciclar tanto el material del embalaje como cualquier aparato antiguo.
- La caja del embalaje se puede depositar en el contenedor de papel.
- Deposite la bolsa de plástico fabricada de polietileno (PE) en un punto o contenedor de reciclaje. Recicla del Aparato al final su vida útil:
- Todos los componentes de plástico llevan marcados un símbolo que identifica el tipo de material del que están compuestos para poder ser reciclados al final del periodo de uso del aparato.
- Por favor, consulte a la autoridad local.
- Obstrucción de la circulación del aire y filtros sucios
- El aspirador se detiene automáticamente si ocurre alguna obstrucción en la boquilla / tubos / manguera, o si los filtros se encuentran muy sucios.
- Desenchufe el aparato de la red y deje que el aparato se enfríe durante 20 - 30 minutos. Retire la causa de la obstrucción y/o limpie los filtros.
- Vuelva a poner en marcha el aspirador.

DESCRIPCIÓN

- | | |
|-------------------------------------|---------------------------------------|
| 1. Toma manguera aspiración | 11. Tubo metálico (PC4305) |
| 2. Indicador de llenado de la bolsa | 12. Tubo telescópico (PC4310, PC4315) |
| 3. Control de potencia variable | 13. Boquilla de uso dual |
| 4. Pulsador recogecables | 14. Boquilla para rincones |
| 5. Interruptor de encendido/apagado | 15. Boquilla para tapicería |
| 6. Rueda | 16. Cepillo para basura |
| 7. Compartimento bolsa polvo | 17. Bolsa de recogida de polvo |
| 8. Asa para transporte | 18. Parking horizontal |
| 9. Manilla apertura compartimento | 19. Parking vertical |
| 10. Manguera | 20. Accesorios integrados |

NORMAS IMPORTANTES DE SEGURIDAD

- Lea detenidamente este folleto de instrucciones.
- Antes de utilizar el aparato, compruebe que la tensión de alimentación de la red doméstica corresponde a la tensión indicada en la placa de características del aparato.
- No conecte el aparato si este presenta alguna anomalía de cualquier tipo, o si tiene el cable o el enchufe danado. No intente reparar usted mismo el aparato. Para solicitar asistencia técnica o accesorios, opóngase en contacto con el Servicio de Atención al Cliente.
- Desenchufe siempre el aparato de la red cuando no lo esté utilizando o cuando lleve a cabo cualquier trabajo de limpieza o mantenimiento del mismo.
- Nunca deje el aparato desatendido cuando se encuentre enchufado. Manténgalo fuera del alcance de los niños.
- Este aparato es solo para uso doméstico. Solo se debe utilizar siguiendo las instrucciones de este folleto.
- No arrastre el aparato tirando del cable. No lo desenchufe tirando del cable.
- No utilice el aparato sobre superficies mojadas, ni para aspirar líquidos, barro, cenizas o colillas de cigarrillos encendidas. No se debe aspirar ninguna sustancia que sea altamente inflamable o explosiva, ni gases. No aspirar polvo muy fino (yeso, cemento, cenizas frías...).
- No desenchufe el aspirador con las manos mojadas.
- No acerque demasiado el aspirador a fuentes de calor como calefactores, radiadores, estufas, etc.
- Antes de comenzar a utilizar el aspirador, retire del suelo cualquier objeto grande o afilado, para evitar que se dane la bolsa de tela para polvo.

INTRUCCIONES DE USO

- Antes de poner el aspirador en marcha, compruebe que los filtros se encuentran colocados correctamente.
- Antes de utilizar el aparato, extraiga una longitud suficiente de cable y conecte el enchufe a la red. Una marca AMARILLA en el cable le indicará cual es la longitud ideal. No extienda el cable más allá de la marca ROJA.
- Pulse el botón de encendido / apagado para poner el aparato en marcha. Es aconsejable regular la potencia al MIN. antes de poner el aspirador en marcha.
- Para recoger el cable de alimentación, pulse con el pie el botón recogecables, y guíe el cable con la mano para asegurar que el enchufe no golpee causando algún dano.
- Moviendo el mando de control variable de potencia, podremos variar la potencia de aspiración.

ENTRETIEN

CHANGER LE SAC A POUSSIERE

- N'utilisez jamais l'appareil sans sac à poussière.
- Si vous oubliez de mettre le sac à poussière ou s'il n'est pas correctement mis, le couvercle du compartiment sac à poussière ne se fermera pas complètement.
- Après avoir enlevé le flexible, ouvrir le compartiment sac à poussière (fig. 21).
- Faire pivoter le support sac dans la position verticale (fig. 22).
- Enlever le sac à poussière et le jeter (fig. 20).
- Refermer le couvercle du compartiment sac à poussière en le poussant jusqu'au «click» (fig. 21).
- Référence des sacs à poussière: Menalux T153 / BT153.

REMPACEMENT ET NETTOYAGE DES FILTRES

- Le sac à poussière doit être changé quand l'indicateur de remplissage de sac est entièrement rouge, l'appareil étant en position maximum d'aspiration et le suceur soulevé du sol.
- Les filtres doivent être nettoyés lorsqu'ils sont sales et au moins deux fois par an.
- N'utilisez jamais l'appareil sans les filtres, ce qui pourrait provoquer une perte d'efficacité et endommager le moteur.
- Débranchez toujours l'aspirateur avant de nettoyer les filtres
- Ne mettez pas les filtres dans la machine à laver.
- N'utilisez pas de sèche-cheveux pour sécher les filtres.

Nettoyage du filtre du moteur

- Faites pivoter le support sac. Enlevez le filtre de protection du moteur (fig. 23).
- Rincez le filtre à l'eau tiède puis laissez le sécher complètement (fig. 26).
- Remettez le filtre dans l'aspirateur (fig. 21).

Nettoyage du filtre de sortie d'air

- Ouvrez la grille du filtre et enlevez le filtre de sortie d'air (fig. 24, 25).
- Rincez le filtre à l'eau tiède puis laissez le sécher complètement (fig. 26).
- Remettez le filtre dans l'aspirateur (fig. 25).
- Remettez en place la grille du filtre (fig. 24).

POUR LE RESPECT DE L'ENVIRONNEMENT

- Ne jetez pas l'emballage, ni les appareils usagés n'importe où !
- Le carton d'emballage peut être mis à la collecte des vieux papiers.
- Le sac en polyéthylène (PE) peut être remis à un point collecte de PE pour le recyclage.
- Renseignez vous auprès des services administratifs de votre commune pour connaître le centre de recyclage dont dépend votre domicile.

FRANCE

Si vous rencontrez des difficultés pour l'achat des sacs à poussière, ou si vous désirez obtenir l'adresse du Centre Service Agréé le plus proche de votre domicile, téléphonez au Service Conseil Consommateurs: 03 44 62 24 24.

Dans le souci d'une amélioration constante de nos produits, nous nous réservons le droit d'apporter à leurs caractéristiques toutes modifications liées à l'évolution technique. (décret du 23.03.78).

DESCRIZIONE

- | | |
|--|--|
| 1. Foro di aspirazione | 11. Tubi in metallo (PC4305) |
| 2. Indicatore di pieno del sacchetto polvere | 12. Tubo telescopico in metallo (PC4310, PC4315) |
| 3. Comando potenza variabile | 13. Ugello per pavimenti a doppio impiego |
| 4. Tasto riavvolgimento cavo | 14. Ugello / interstizi |
| 5. Interruttore ON/OFF | 15. Ugello per imbottiture |
| 6. Ruota | 16. Spazzola a pennello |
| 7. Scomparto sacchetto polvere | 17. Sacchetto polvere |
| 8. Maniglia per il trasporto | 18. Posizionamento verticale |
| 9. Tasto di apertura scomparto | 19. Posizionamento orizzontale |
| 10. Tubo flessibile | 20. Accessori nell'apparecchio |

IMPORTANTI INDICAZIONI INERENTI LA SICUREZZA

- Leggere attentamente il presente Manuale di istruzioni.
- Prima di utilizzare l'apparecchio, controllare che la tensione di alimentazione corrisponda al voltaggio indicato sulla targhetta di identificazione.
- Non accendere l'apparecchio qualora appaia difettoso od evidenzi un cavo od una spina danneggiati. Non cercare di ripararlo. Per le riparazioni o per richiedere gli accessori, rivolgersi presso i centri di assistenza tecnica (sulle pagine bianche alla voce "Electrolux Assistenza tecnica" oppure sulle pagine gialle alla voce "Elettrodomestici Riparazioni e accessori" sotto "Zanussi Servizio Tecnico").
- Estrarre sempre la spina dalla presa quando l'aspirapolvere non è in uso e prima di eseguire le operazioni di pulizia e di manutenzione.
- Non lasciare mai incustodito l'apparecchio quando è in funzione. Tenerlo lontano dalla portata dei bambini.
- Questo apparecchio è destinato esclusivamente all'uso domestico e deve essere utilizzato in conformità alla descrizione fornita nel presente Manuale di istruzioni.
- Non tirare il cavo dell'apparecchio. Non staccare la spina tirando il cavo.
- Non utilizzare l'aspirapolvere sulle superfici bagnate o per aspirare liquidi, fango, cenere e mozziconi di sigaretta accesi. Non aspirare sostanze o gas altamente infiammabili od esplosivi. Non aspirare la polvere troppo fine (come gesso, cemento, scaglie, etc).
- Non disinserire la spina dell'apparecchio con le mani bagnate.
- Non utilizzare l'aspirapolvere nelle immediate vicinanze di caloriferi, stufe ed altri oggetti che generano calore.
- Prima di iniziare ad utilizzare l'aspirapolvere, spostare gli oggetti di grandi dimensioni od acuminati, al fine di evitare eventuali danni al tessuto di cui è costituito il sacchetto polvere.

ISTRUZIONI PER L'USO

- Prima di mettere in esercizio l'apparecchio, assicurarsi che i filtri si trovino nella posizione giusta.
- Prima di utilizzare l'aspirapolvere, svolgere il cavo in modo che presenti una lunghezza sufficiente ed inserire la spina nella presa. Un segno GIALLO posto sul cavo indica la lunghezza ideale. Non tendere il cavo oltre il segno ROSSO.
- Per accendere l'apparecchio premere il tasto ON/OFF. Si consiglia di impostare il controllo della corrente al MIN. prima di compiere tale operazione.
- Per riavvolgere il cavo, azionare con il piede l'apposito tasto e guidare il cavo con la mano per assicurarsi che non si avvolga troppo velocemente causando eventuali danni.
- La potenza assorbita può essere regolata spostando l'apposito tasto di comando.

MANUTENZIONE

SOSTITUZIONE DEL SACCHETTO POLVERE

- Il sacchetto polvere deve essere sostituito quando la finestrella dell'indicatore di pieno è completamente rossa, nel momento in cui l'aspirapolvere funziona alla massima potenza e l'ugello è sollevato dal terreno.
- Qualora il sacchetto polvere non venga inserito oppure venga installato in modo errato, il coperchio potrebbe non chiudersi completamente.
- In seguito alla rimozione del tubo flessibile, aprire la copertura anteriore (fig. 21).
- Estrarre il sacchetto polvere e sostituirlo con uno nuovo (fig. 22).
- Chiudere il coperchio spingendolo verso il basso fino ad avvertire un "clic" (fig. 21).
- Numero di riferimento del sacchetto polvere: Menalux T153 / BT153.

SOSTITUZIONE DEI FILTRI

- I filtri devono essere sostituiti almeno due volte all'anno oppure quando sono visibilmente sporchi.
- Azionare l'apparecchio solo con i filtri installati, al fine di evitare una riduzione della capacità di aspirazione.
- Disinserire la corrente prima di procedere alla sostituzione dei filtri.
- Spingere il sacchetto polvere verso l'alto e rimuovere il filtro di protezione del motore (fig. 23).
- Sciacquare il filtro soltanto sotto l'acqua corrente di rubinetto e asciugarlo completamente (fig. 26).
- Mettere il filtro all'interno del 'aspirapolvere (fig. 21).
- Aprire la copertura anteriore e estrarre il filtro di scarico (fig. 24, 25).
- Sciacquare il filtro soltanto sotto l'acqua corrente di rubinetto e asciugarlo completamente (fig. 26).
- Mettere il filtro all'interno del 'aspirapolvere (fig. 25).
- Coperchio coprafiltro (fig. 24).

TUTELA AMBIENTALE

- Riciclare, per quanto possibile, i vecchi apparecchi e gli imballaggi.
- L'imballaggio in cartone può essere smaltito nel raccoglitore della carta usata.
- Depositare il sacchetto in polietilene (PE) nell'apposito punto di raccolta, ai fini del relativo riciclaggio. Riciclaggio dell'apparecchio:
- Tutti i componenti in materia plastica sono dotati di una marcatura di identificazione del materiale, in modo da poter essere tranquillamente riciclati, come gli altri materiali, nel momento in cui l'apparecchio non viene più utilizzato.
- Rivolgersi a tale scopo all'Autorità locale responsabile per la tutela ambientale.
- Flusso dell'aria bloccato e filtri sporchi:
- L'aspirapolvere si arresta automaticamente qualora l'ugello/il tubo/il tubo flessibile risulti ostruito, oppure se i filtri sono intasati da impurità.
- Dopo aver disinserito l'aspirapolvere dall'alimentazione elettrica, lasciarlo raffreddare per 20-30 minuti. Rimuovere l'eventuale ostruzione e/o pulire i filtri.
- Avviare nuovamente l'apparecchio.