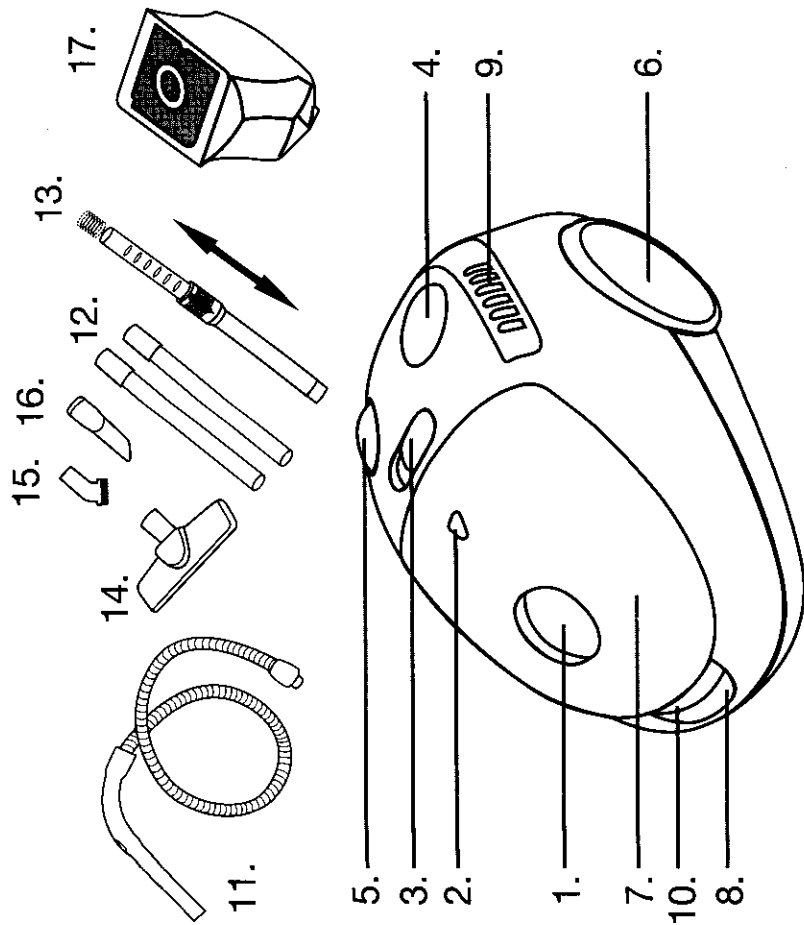




PROGRESS PC3100
PROGRESS PC3101
PROGRESS PC3102
PROGRESS PC3104

Notice d'utilisation



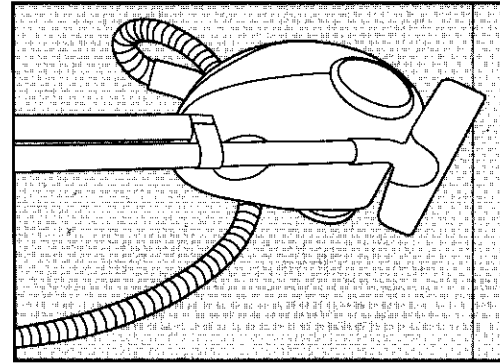


DESCRIPTION DE VOTRE ASPIRATEUR

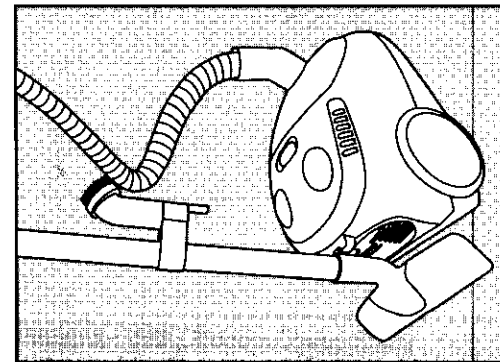
1. Connexion du flexible
2. Indicateur de remplissage de sac
3. Variateur électronique de puissance
4. Pédale marche/arrêt
5. Roues
6. Compartiment sac à poussière
7. Poignée de transport
8. Poignée de transport
9. Bouton d'ouverture du compartiment sac à poussière
10. Flexible avec réglage de débit d'air
11. Tube métal (modèle PC3100-PC3102)
12. Suceur tapis/sols durs
13. Brosse meubles
14. Suceur long
15. Sac à poussière
16. Sac à poussière
- 17.

CONSIGNES DE SECURITE

- Lisez attentivement ce mode d'emploi
- Avant d'utiliser cet aspirateur, contrôlez que la tension du réseau correspond à la tension figurant sur la plaque signalétique se trouvant sous l'appareil.
- Ne mettez pas en marche l'aspirateur s'il vous semble qu'il comporte un défaut ou si le cordon d'alimentation, ou la prise sont endommagés. N'essayez en aucun cas de réparer l'appareil vous-même. Les réparations faites par des personnes non qualifiées ou inexpérimentées peuvent donner lieu à des blessures et/ou des pertes graves. L'entretien de cet appareil doit être effectué par un Centre Service Agréé Progress en utilisant que des pièces d'origine.
- Débranchez toujours l'appareil, avant toute opération d'entretien ou lorsque vous le transportez.
- Gardez toujours l'appareil hors de portée des enfants et veillez à ce qu'il ne soit pas en fonctionnement sans surveillance.
- Cet appareil est exclusivement destiné à un usage domestique et pour uniquement des poussières sèches. Pour l'utilisation, veuillez vous conformer aux instructions figurant sur cette notice.
- Ne jamais tirer l'appareil par le cordon d'alimentation. Ne pas tirer sur le cordon pour le débrancher.
- N'aspirez pas de liquides. N'aspirez pas d'objets pointus. N'aspirez pas de braises chaudes ou de mégots incandescents. N'aspirez jamais à proximité de gaz inflammables.
- Ne débranchez pas l'appareil avec les mains humides.
- Ne pas utiliser trop près de chauffage, radiateur, poêles etc.
- Avant de commencer à aspirer, assurez vous que de trop gros objets ne se trouvent pas sur la surface à aspirer et ceci pour éviter d'endommager le sac à poussière



Parking vertical



Parking horizontal

400 60 92 - 10/2

PG

INH.
001



PROGRESS
ELECTROLUX LDA
43, avenue Félix Louat. BP 30140
60300 SENLIS
Tél.: 03 44 62 24 24
Télécopieur: 03 44 62 23 94
SNC au capital de 150 000 Euros - R.C.S. Senlis B 409 547 585

MODE D'EMPLOI

- Avant toute utilisation, assurez vous que le sac et les filtres sont bien en place.
- Avant toute utilisation, déroulez une longueur de cordon d'alimentation suffisante et branchez l'appareil sur une prise de courant. Une marque JAUNE sur le câble indique la longueur idéale du cordon. Ne jamais tirer le cordon au delà de la marque ROUGE.
- Appuyez sur la pédale Marche/arrêt pour mettre en marche l'aspirateur. Il est conseillé de positionner le variateur de puissance sur la position MIN avant de mettre l'aspirateur en marche.
- Pour enrouler le cordon d'alimentation, il suffit d'appuyer sur la pédale d'enrouleur de câble après avoir débranché l'appareil. Il est conseillé de tenir la prise de courant pendant l'enroulement du câble afin d'éviter qu'elle ne vous heurte ou ne heurte les meubles.
- La puissance d'aspiration peut être modulée en actionnant le variateur électronique de puissance.

ENTRETIEN

CHANGER LE SAC A POUSSIERE

- N' utilisez jamais l'appareil sans sac à poussière.
- Si vous oubliez de mettre le sac à poussière ou s'il n'est pas correctement mis, le couvercle du compartiment sac à poussière ne se ferme pas complètement.
- Après avoir enlevé le flexible, ouvrir le compartiment sac à poussière (fig.1)
- Faire pivoter le support sac dans la position verticale
- Enlever le sac à poussière et le jeter.
- Refermer le couvercle du compartiment sac à poussière en le poussant jusqu'au « click » (fig.2).

REMPLACEMENT ET NETTOYAGE DES FILTRES

- Le sac à poussière doit être changé quand l'indicateur de remplissage de sac est entièrement rouge, l'appareil étant en position maximum d'aspiration et le suceur soulevé du sol.
- Les filtres doivent être nettoyés lorsqu'ils sont sales et au moins deux fois par an.
- N' utilisez jamais l'appareil sans les filtres, ce qui pourrait provoquer une perte d'efficacité et endommager le moteur.
- Débranchez toujours l'aspirateur avant de nettoyer les filtres
- Ne pas mettre les filtres dans la machine à laver.
- N'utilisez pas de sèche-cheveux pour sécher les filtres.
- Faire pivoter le support sac. Enlever le filtre (fig.3).
- Rincez le filtre à l'eau tiède et laissez le filtre sécher complètement (fig.4,5).
- Remettez le filtre dans l'aspirateur.
- Procédez de la même manière pour le filtre de sortie d'air (voir illustration)

POUR LE RESPECT DE L'ENVIRONNEMENT

- Ne jetez pas l'emballage, ni les appareils usagés n'importe où!
- Le carton d'emballage peut être mis à la collecte des vieux papiers.
- Le sac en polyéthylène (PE) peut être remis à un point collecte de PE pour le recyclage.
- Renseignez vous auprès des services administratifs de votre commune pour connaître le centre de recyclage dont dépend votre domicile.

Si vous rencontrez des difficultés pour l'achat des sacs à poussière, ou si vous désirez obtenir l'adresse du Centre Service Agréé le plus proche de votre domicile, téléphonez au Service Conseil Consommateurs: 03 44 62 24 24.

Reference des sacs à poussière: Menalux T120B

Dans le souci d'une amélioration constante de nos produits, nous nous réservons le droit d'apporter à leurs caractéristiques toutes modifications liées à l'évolution technique. (décret du 23.03.78).

