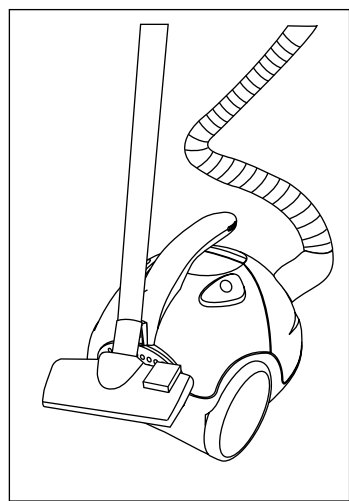
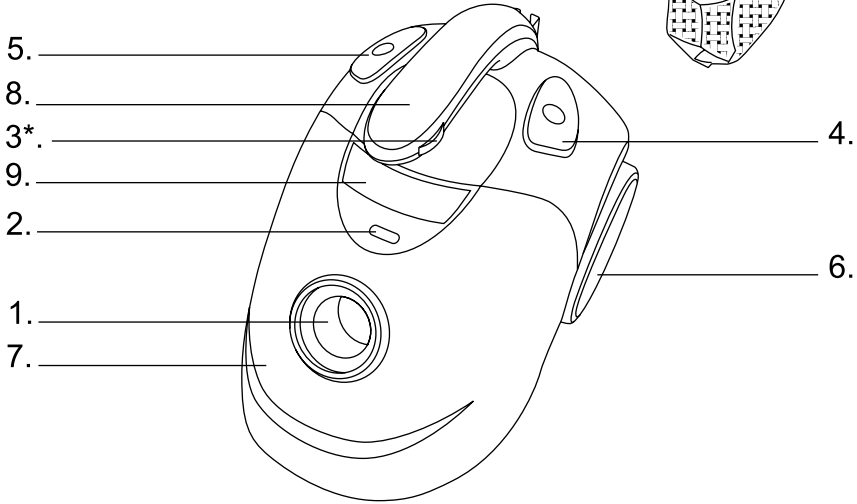
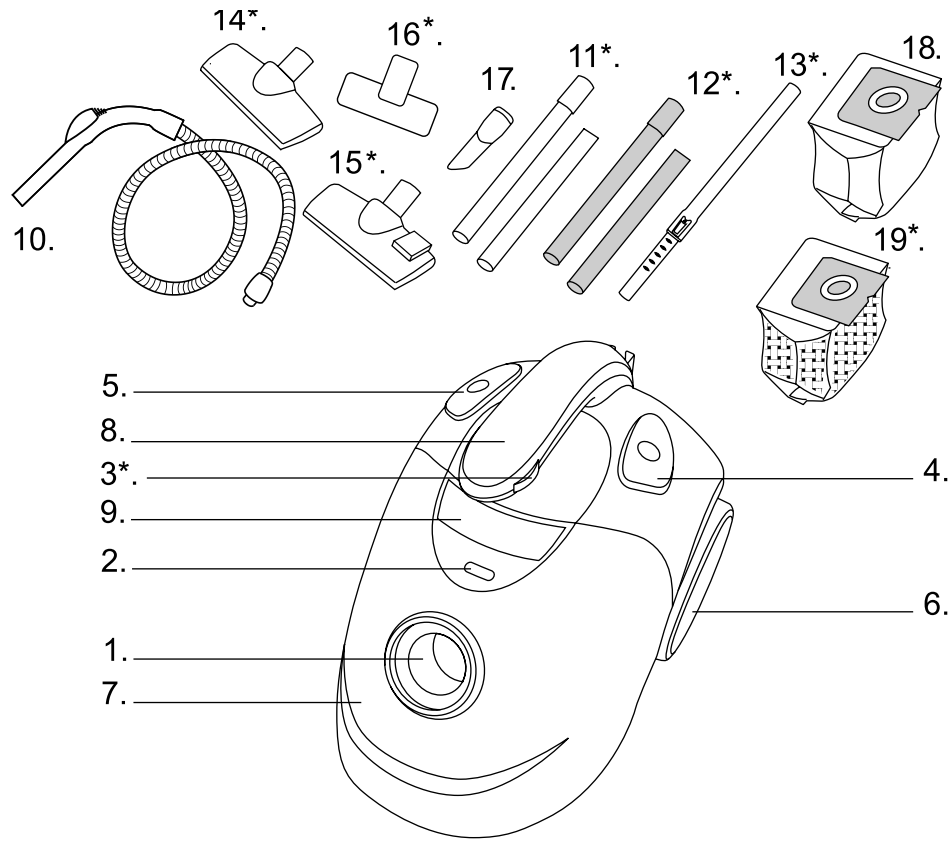




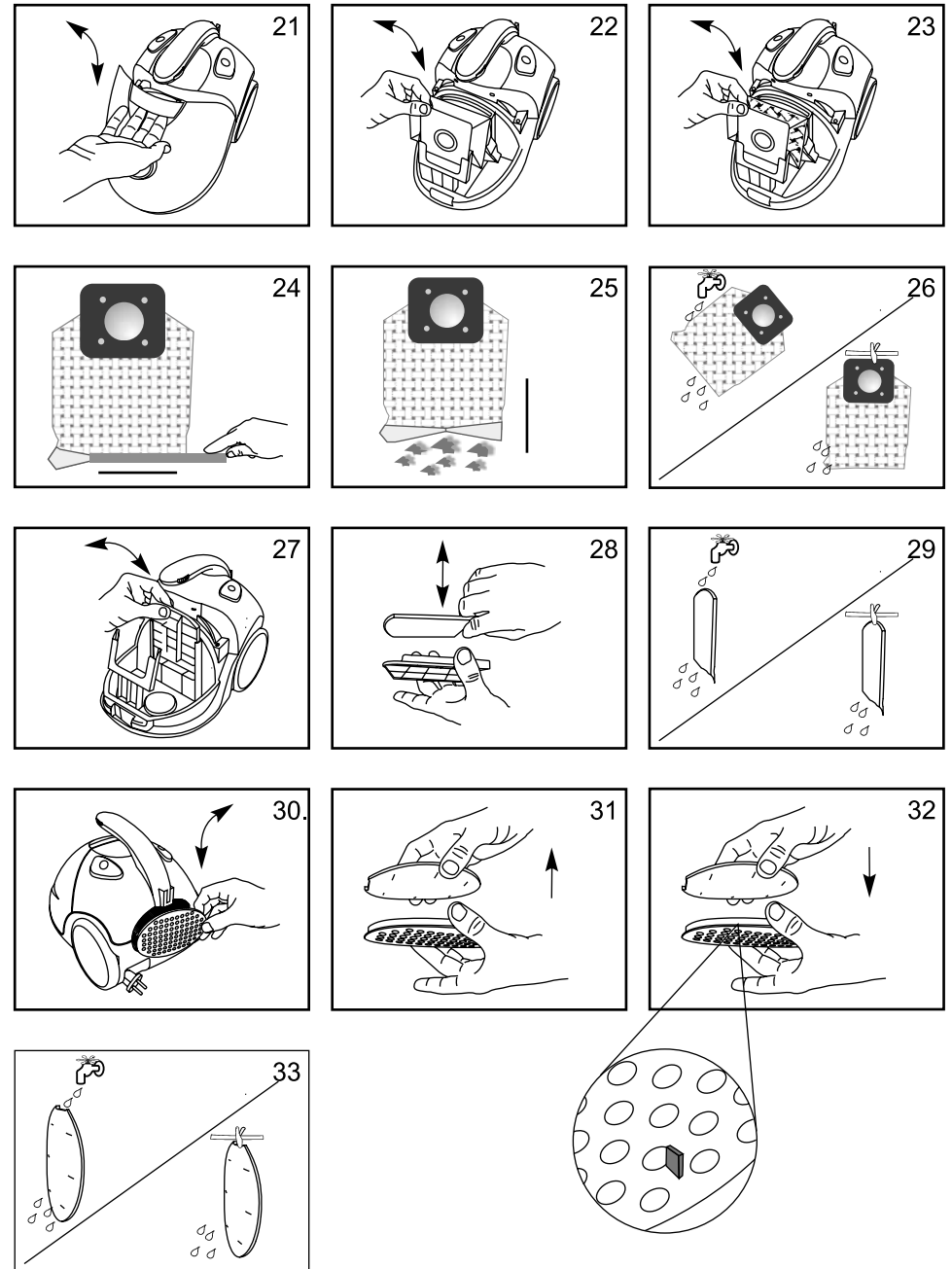
PC2100
PC2101
PC2102
PC2108
PC2109
PC2110



0009 02 03 03



* depends on the model
 modell-abhänging
 suivant le modèle
 depende del modelo
 depende do modelo
 hangt van het model af
 modelltól függően
 w zależności od wersji
 zavisno od modela
 v závislosti od verzie
 záleží na provedení



PROGRESS PC 2100, 2101, 2102, 2108, 2109, 2110

DESCRIPTION DE VOTRE ASPIRATEUR

10.	Flexible avec réglage de débit d'air
11.	Tubes plastiques (PC 2101, 2108)
12.	Tubes métal (PC 2100, 2102, 2109)
13.	Tube métal télescopique (PC 2110)
14.	Suceur tapis/sols durs (PC 2100, 2101)
15.	Suceur combiné pour tapis et sols durs (PC 2102, 2108, 2109, 2110)
16.	Petit suceur (PC 2102, 2108, 2109, 2110)
17.	Suceur long
18.	Sac à poussière
19.	Sac tissu (PC 2100, 2101, 2102)
20.	Parking horizontal

CONSIGNES DE SECURITE

- Lisez attentivement ce mode d'emploi
- Avant d'utiliser cet aspirateur, contrôlez que la tension du réseau corresponde à la tension figurant sur la plaque signalétique se trouvant sous l'appareil.
- Ne mettez pas en marche l'aspirateur s'il vous semble qu'il comporte un défaut ou si le cordon d'alimentation, ou la prise sont endommagés. N'essayez en aucun cas de réparer l'appareil vous-même. Les réparations faites par des personnes non qualifiées ou inexpérimentées peuvent donner lieu à des blessures et/ou des pannes graves. L'entretien de cet appareil doit être effectué par un Centre Service Agréé Progress en utilisant que des pièces d'origine.
- Débranchez toujours l'appareil, avant toute opération d'entretien ou lorsque vous le transportez.
- Gardez toujours l'appareil hors de portée des enfants et veillez à ce qu'il ne soit pas en fonctionnement sans surveillance.
- Cet appareil est exclusivement destiné à un usage domestique et pour uniquement des poussières sèches. Pour l'utilisation, veuillez vous conformer aux instructions figurant sur cette notice.
- Ne jamais tirer l'appareil par le cordon d'alimentation. Ne pas tirer sur le cordon pour le débrancher.
- N'aspirez pas de liquides. N'aspirez pas d'objets pointus. N'aspirez pas de braises chaudes ou de mégots incandescents. N'aspirez jamais à proximité de gaz inflammables.
- Ne débranchez pas l'appareil avec les mains humides.
- Ne pas utiliser trop près de chauffage, radiateur, poêles etc.
- Avant de commencer à aspirer, assurez vous que de trop gros objets ne se trouvent pas sur la surface à aspirer et ceci pour éviter d'endommager le sac à poussière

MODE D'EMPLOI

- Avant toute utilisation, assurez vous que le sac et les filtres sont bien en place.
- Avant toute utilisation, déroulez une longueur de cordon d'alimentation suffisante et branchez l'appareil sur une prise de courant. Une marque JAUNE sur le câble indique la longueur idéale du cordon. Ne jamais tirer le cordon au delà de la marque ROUGE.
- Appuyez sur la pédale Marche/arrêt pour mettre en marche l'aspirateur. Il est conseillé de positionner le variateur de puissance sur la position MIN avant de mettre l'aspirateur en marche. (PC 2102, 2109, 2110).
- Pour enrouler le cordon d'alimentation, il suffit d'appuyer sur la pédale d'enrouleur de câble après avoir débranché l'appareil. Il est conseillé de tenir la prise de courant pendant l'enroulement du câble afin d'éviter qu'elle ne vous heurte ou ne heurte les meubles.
- La puissance d'aspiration peut être modulée en actionnant le variateur électronique de puissance. (PC 2102, 2109, 2110).

ÚDRŽBA

VÝMENA VRECKA NA PRACH

- Vysávač používajte vždy len s inštalovaným vreckom na prach.
- Ak zabudnete namontovať vrecko na prach alebo ho vložíte nesprávne, kryt nebude dokonale tesniť.
- Po odstránení flexibilnej hadice otvorte predný kryt (obr. 21).
- Podstavec filtra otočte do vertikálnej polohy.
- Vrecko vyberte a vložte nové (obr. 22).
- Zatvorte uzáver zatlačením smerom nadol, kým nezaznie zreteľné fuknutie (obr. 21).
- Referenčné číslo vrecka na prach: Menalux T210.
- Referenčné číslo vrecka na prach: Progress-P67 (PC 2110).

TEXTILNÉ PRACHOVÉ VRECKO

- Po odstránení flexibilnej hadice otvorte predný kryt (obr. 23).
 - Vyberte textilné prachové vrecko z držiaka (obr. 24-25).
 - Snímate plastovú príchytku smerom z vrecka, vyberte a vyprázdňte vrecko (obr. 24).
 - Vložte plastovú príchytku a uistite sa, že sú obe strany vrecka rovnobežné (obr. 23).
 - Vložte vrecko do držiaka (obr. 23).
 - Vrecko vyberte a vložte nové (obr. 21).
- Upozornenie: Vrecko sa smie preprať vo vlažnej vode a musí sa úplne vysušiť (obr. 26). Nesmie sa prať v automatickej pračke.**

VÝMENA A ČISTENIE FILTROV

- Ak je vysávač spustený pri maximálnom výkone, hubica zdvihnutá nad podlahou a indikátor naplnenia prachového vrecka úplne červený, treba vrecko na prach vymeniť.
- Filtre treba čistiť aspoň dva razy ročne a vždy, keď sú viditeľne znečistené.
- Vysávač používajte vždy len s inštalovanými filtermi, aby ste sa vyhli redukovanému nasávaniu.
- Pred čistením filtrov treba vysávač odpojiť od elektrickej siete.
- Filtre neperte v pračke.
- Filtre nesusušte sušičom na vlasy.
- Vytiahnite prackové vrecko smerom hore a vyberte motorový filter spolu s mriežkou (obr. 27).
- Vytiahnite motorový filter z mriežky (obr. 28).
- Filter opláchnite vo vlažnej vode a nechajte ho úplne vysušiť (obr. 29).
- Umiestnite filter späť do mriežky a vložte ho na pôvodné miesto (obr. 28, 27).
- Ak chcete odstrániť výfukový filter, otvorte príslušnú mriežku filtra (obr. 30).
- Z mriežky odstráňte filtre (obr. 31).
- Filtre opláchnite vo vlažnej vode a nechajte ich úplne vysušiť (obr. 33).
- Filtre vráťte späť na filtračnú mriežku (obr. 32).
- Zatvorte filtračnú mriežku (obr. 30).

Ochrana životného prostredia

- Obalový materiál a starý spotrebič nevyhadzujte len tak.
- Kartónový obal hod'te do príslušnej zbernej nádoby pre starý papier.
- Plastové sáčky z polyetylénu (PE) odovzdajte v príslušnej zberni na recyklovanie.
- Recyklovanie vyradeného spotrebiča:
- Všetky plastové časti spotrebiča sú označené identifikačnou značkou, aby ich bolo možné recyklovať.
- O zberniach recyklovateľného odpadu sa informujte na miestnom úrade.
- Zablokovaný prietok vzduchu a znečistené filtre:
- Ak sa hubica, trubica alebo hadica zablokuje alebo sú filtre znečistené, vysávač sa okamžite vypne.
- Vysávač odpojte od elektrickej siete a nechajte ho 20-30 minút vychladnúť. Odstráňte predmet, ktorý blokuje vysávač, a/alebo vyčistite filtre.
- Potom môžete vysávač znovu zapnúť.

PROGRESS PC 2100, 2101, 2102, 2108, 2109, 2110

OPIS SPOTREBIČA

1. Nasávací otvor	12. Kovové trubice (PC 2100, 2102, 2109)
2. Indikátor naplnenia prachového vrečka	13. Kovová teleskopická trubica (PC 2110)
3. Regulátor výkonu (PC 2102, 2109, 2110)	14. Podlahová hubica (PC 2100, 2101)
4. Spínač zapnúť/vypnúť	15. Kombinovaná podlahová hubica (PC 2102, 2108, 2109, 2110)
5. Tlačidlo navíjania kábla	16. Hubica na čalúnenie (PC 2102, 2108, 2109, 2110)
6. Kolesko	17. Škárová hubica
7. Priehradka na prachové vrečko	18. Vrečko na prach
8. Rukoväť	19. Umývateľné textilné prachové vrečko (PC 2100, 2101, 2102)
9. Tlačidlo otvárania priehradky	20. Horizontálna parkovacia poloha
10. Hadica	
11. Plastové trubice (PC 2101, 2108)	

DÔLEŽITÉ BEZPEČNOSTNÉ POKYNY

- Tento návod na používanie si dôkladne prečítajte.
- Pred zapojením spotrebiča sa ubezpečte, že sieťové napätie zodpovedá napätiu uvedenému na typovom štítku spotrebiča.
- Vysávač nezapínajte, ak je akýmkoľvek spôsobom poškodený alebo je porušený jeho prírodný kábel alebo zástrčka. Spotrebič sa nepokúšajte opraviť svojpomocne. Servis a náhradné diely smú poskytovať výlučne autorizované servisné strediská. Zoznam autorizovaných servisných stredísk je priložený.
- Po každom použití spotrebič odpojte od elektrickej siete. Pri čistení a údržbe musí byť spotrebič tiež odpojený od elektrickej siete.
- Zapnutý spotrebič nikdy nenechávajte bez dozoru. Dbajte na to, aby sa deti zdržovali vždy v bezpečnej vzdialenosti.
- Tento vysávač je určený výlučne na domáce použitie podľa uvedených pokynov.
- Spotrebič nefahajte za prírodný kábel. Pri odpájaní od elektrickej siete uchopte vždy zástrčku a nefahajte za kábel.
- Vysávač nepoužívajte na mokrých povrchoch alebo na vysávanie tekutín, popola alebo tlejúcich cigaretových špačkov. Vysávač sa tiež nesmie používať na vysávanie vysoko horľavých alebo explozívnych látok alebo plynov.
- Dbajte na to, aby ste pri odpájaní spotrebiča od elektrickej siete nemali vlhké ruky.
- Spotrebič nepoužívajte veľmi blízko ohrievačov, radiátorov, sporákov atď.
- Pred zahájením vysávania z podlahy odstráňte veľké ostré predmety, aby ste zabránili poškodeniu vrečka na prach.

POUÍVANIE

- Pred uvedením do prevádzky skontrolujte, či sú filtre v správnej polohe.
- Pred zapnutím z vysávača vyťahnite dostatočne dlhý kus prírodného kábla a zástrčku zapojte do elektrickej zásuvky. ŽLTÝ indikátor na prírodnom kábli vás upozorní na ideálnu dĺžku. Kábel nevyťahujte za ČERVENÚ značku.
- Vysávač zapnite stlačením spínača zapnúť / vypnúť. Regulátor výkonu odporúčame ešte pred zapnutím nastaviť do polohy MIN. (PC 2102, 2109, 2110)
- Ak chcete prírodný kábel navinúť, nohou stlačte tlačidlo navíjania a kábel ved'te rukou, aby nespôsobil škody.
- Prostredníctvom regulátora výkonu si môžete sáci výkon vysávača prispôbiť svojim požiadavkám. (PC 2102, 2109, 2110)
- Hlučnosť: 86 dB

ENTRETIEN

CHANGER LE SAC A POUSSIERE

- N'utilisez jamais l'appareil sans sac à poussière.
- Si vous oubliez de mettre le sac à poussière ou s'il n'est pas correctement mis, le couvercle du compartiment sac à poussière ne se fermera pas complètement.
- Après avoir enlevé le flexible, ouvrir le compartiment sac à poussière (fig. 21)
- Faire pivoter le support sac dans la position verticale
- Enlever le sac à poussière et le jeter. (fig. 22)
- Refermer le couvercle du compartiment sac à poussière en le poussant jusqu'au «click » (fig. 21).
- Reference des sacs à poussière: Menalux T210
- Reference des sacs à poussière: Progress-P67 (PC 2110).

SAC TISSU

- Enlever le sac tissu du support sac. (fig. 23)
- Faire glisser le clip plastique pour ouvrir et vider le sac. (fig. 24, 25)
- Remettre en place le clip plastique qui permet aux deux côtés du sac d'être parallèles. (fig. 24)
- Remettre le sac tissu sur le support sac. (fig. 23)
- Attention: le sac tissu doit être lavé à l'eau tiède et séché complètement. Il ne doit pas être lavé en machine. (fig. 26)
- Refermer le couvercle du compartiment sac à poussière en le poussant jusqu'au «click » (fig. 21).

REPLACEMENT ET NETTOYAGE DES FILTRES

- Le sac à poussière doit être changé quand l'indicateur de remplissage de sac est entièrement rouge, l'appareil étant en position maximum d'aspiration et le suceur soulevé du sol.
- Les filtres doivent être nettoyés lorsqu'ils sont sales et au moins deux fois par an.
- N'utilisez jamais l'appareil sans les filtres, ce qui pourrait provoquer une perte d'efficacité et endommager le moteur.
- Débranchez toujours l'aspirateur avant de nettoyer les filtres
- Ne pas mettre les filtres dans la machine à laver.
- N'utilisez pas de sèche-cheveux pour sécher les filtres.
- Faire pivoter le support sac. Enlever le filtre (fig. 27).
- En lever le filtre de la grille. (fig. 28)
- Rincez le filtre à l'eau tiède et laissez le filtre sécher complètement (fig. 29).
- Remettez le filtre dans la grille et remettez la grille dans l'aspirateur. (fig.28, 27)
- Procédez de la même manière pour le filtre de sortie d'air (fig. 30-33)

POUR LE RESPECT DE L'ENVIRONNEMENT

- Ne jetez pas l'emballage, ni les appareils usagés n'importe où!
- Le carton d'emballage peut être mis à la collecte des vieux papiers.
- Le sac en polyéthylène (PE) peut être remis à un point collecte de PE pour le recyclage.
- Renseignez vous auprès des services administratifs de votre commune pour connaître le centre de recyclage dont dépend votre domicile.

Si vous rencontrez des difficultés pour l'achat des sacs à poussière, ou si vous désirez obtenir l'adresse du Centre Service Agréé le plus proche de votre domicile, téléphonez au Service Conseil Consommateurs: 03 44 62 24 24.

Dans le souci d'une amélioration constante de nos produits, nous nous réservons le droit d'apporter à leurs caractéristiques toutes modifications liées à l'évolution technique. (décret du 23.03.78).