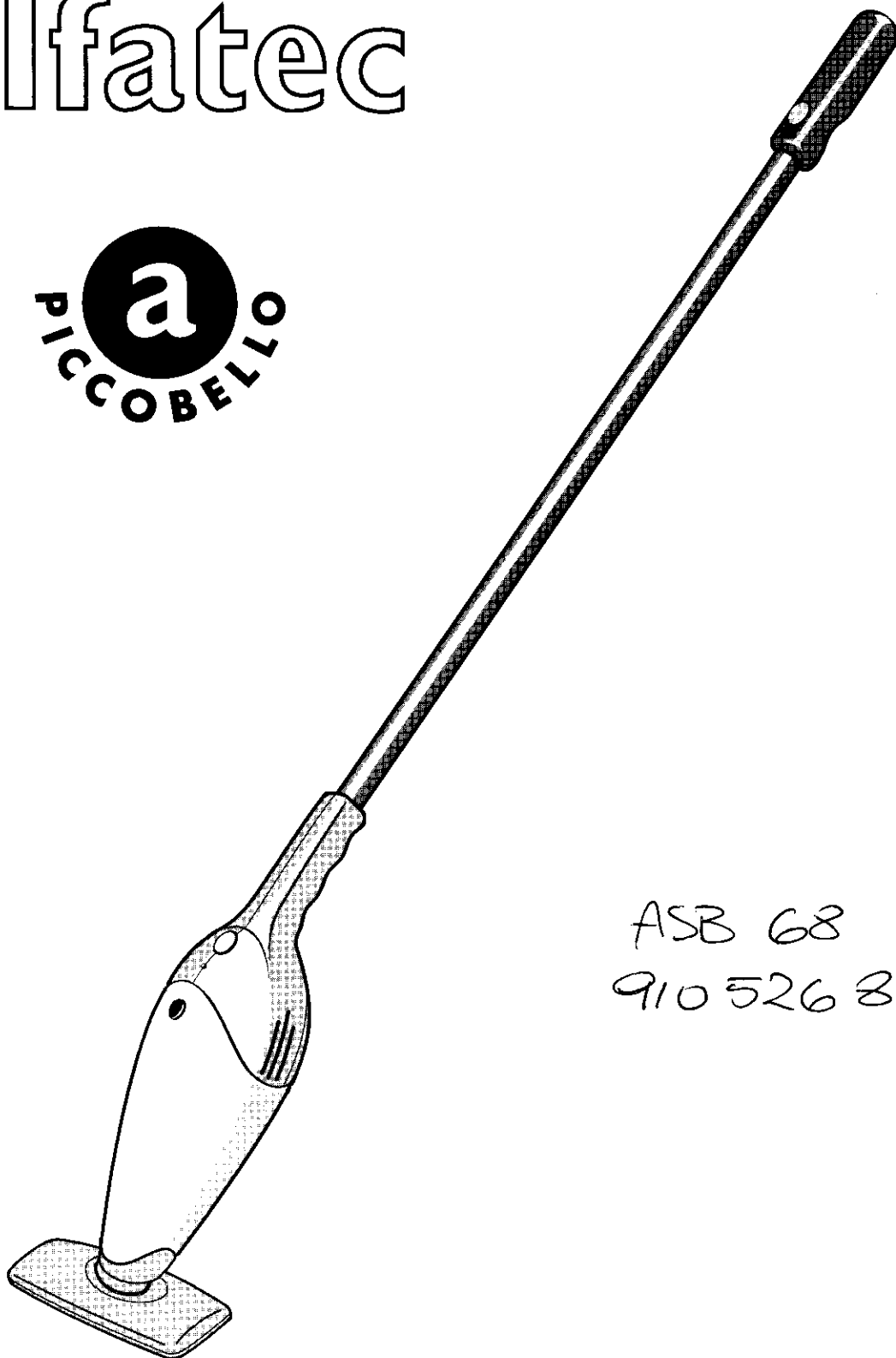


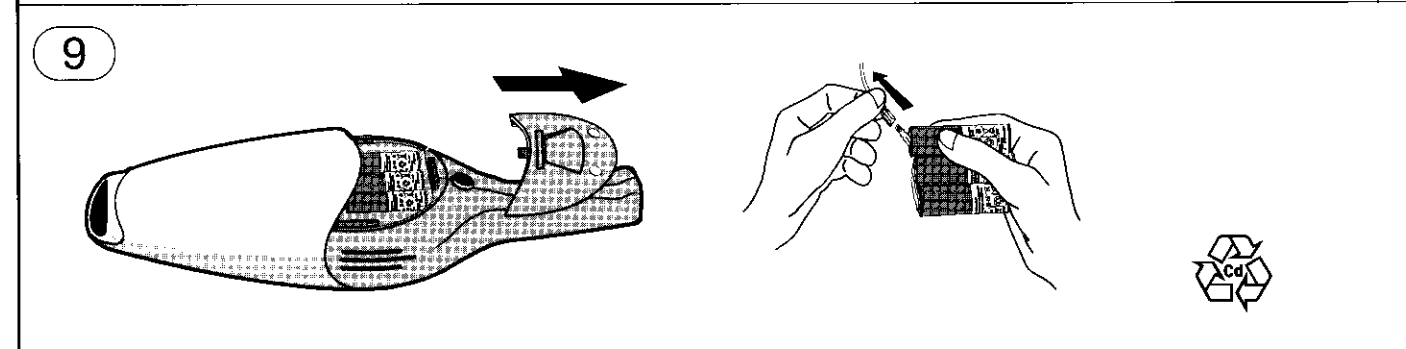
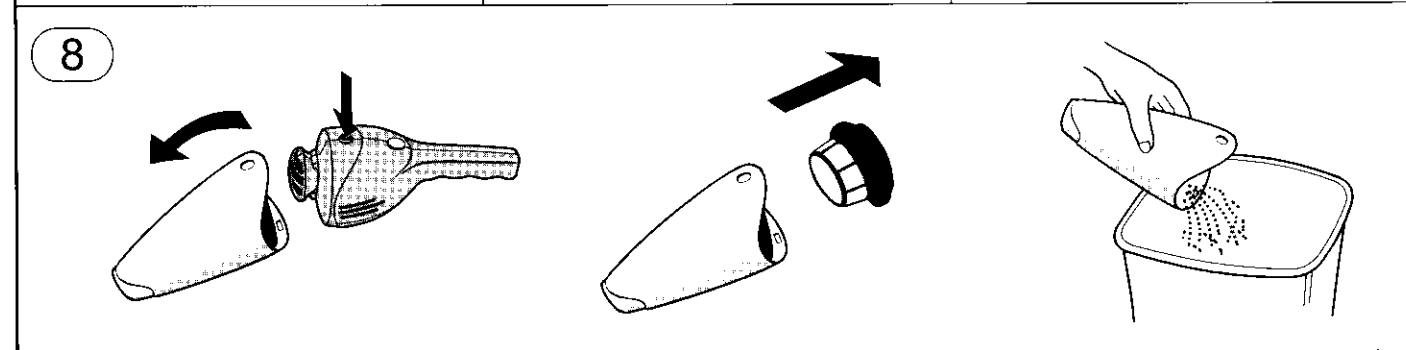
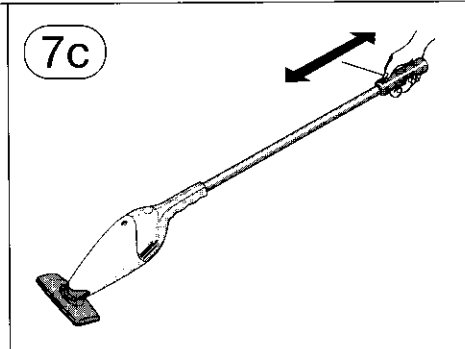
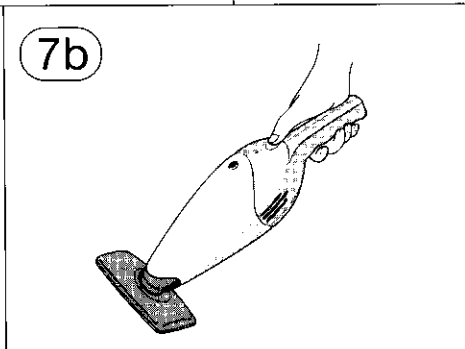
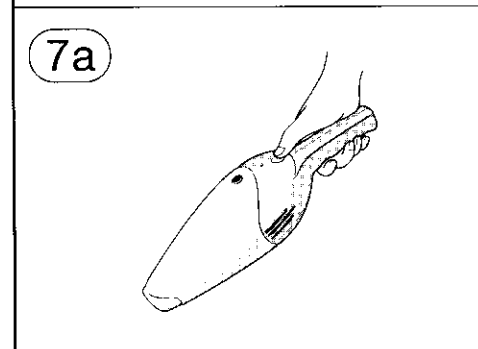
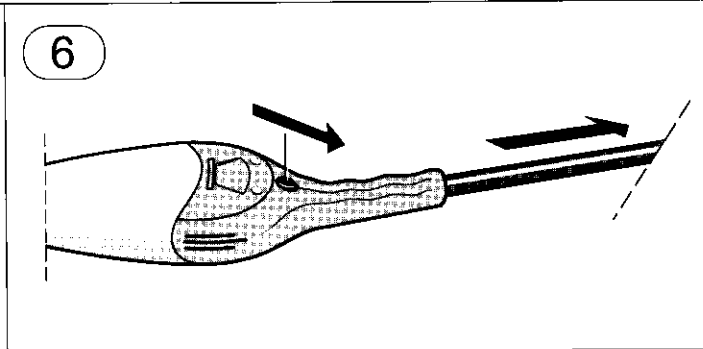
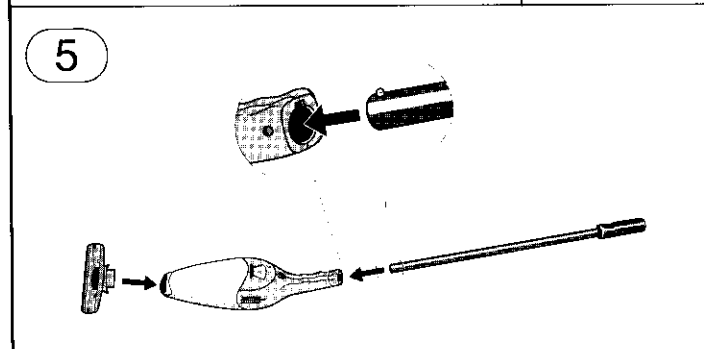
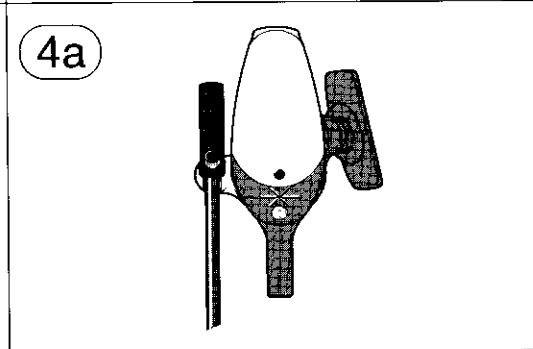
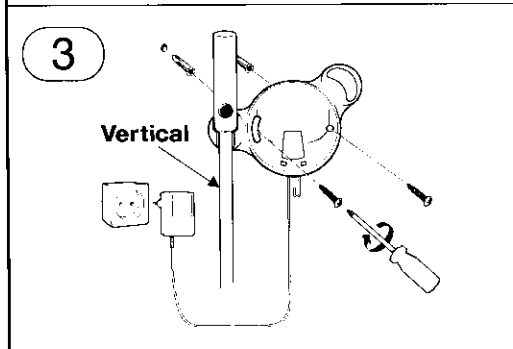
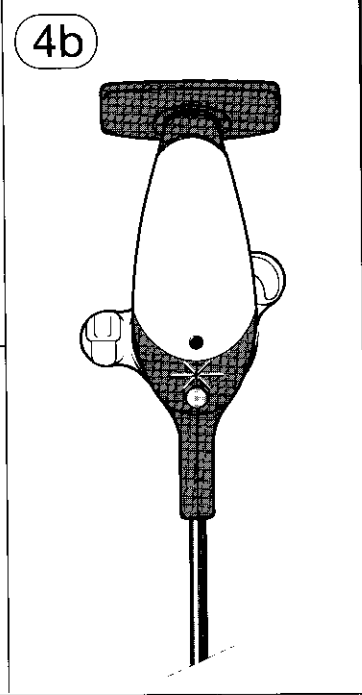
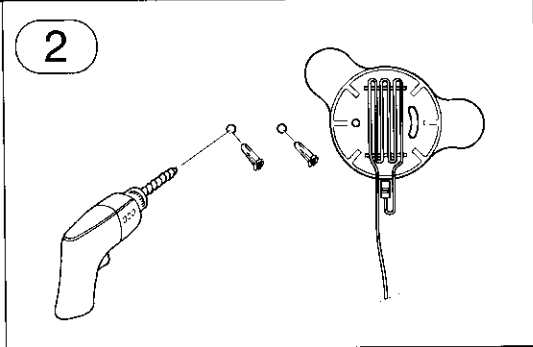
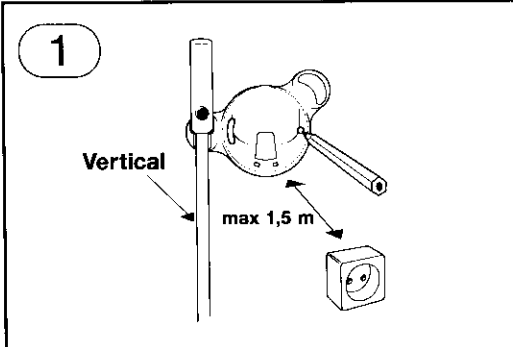
alfatec

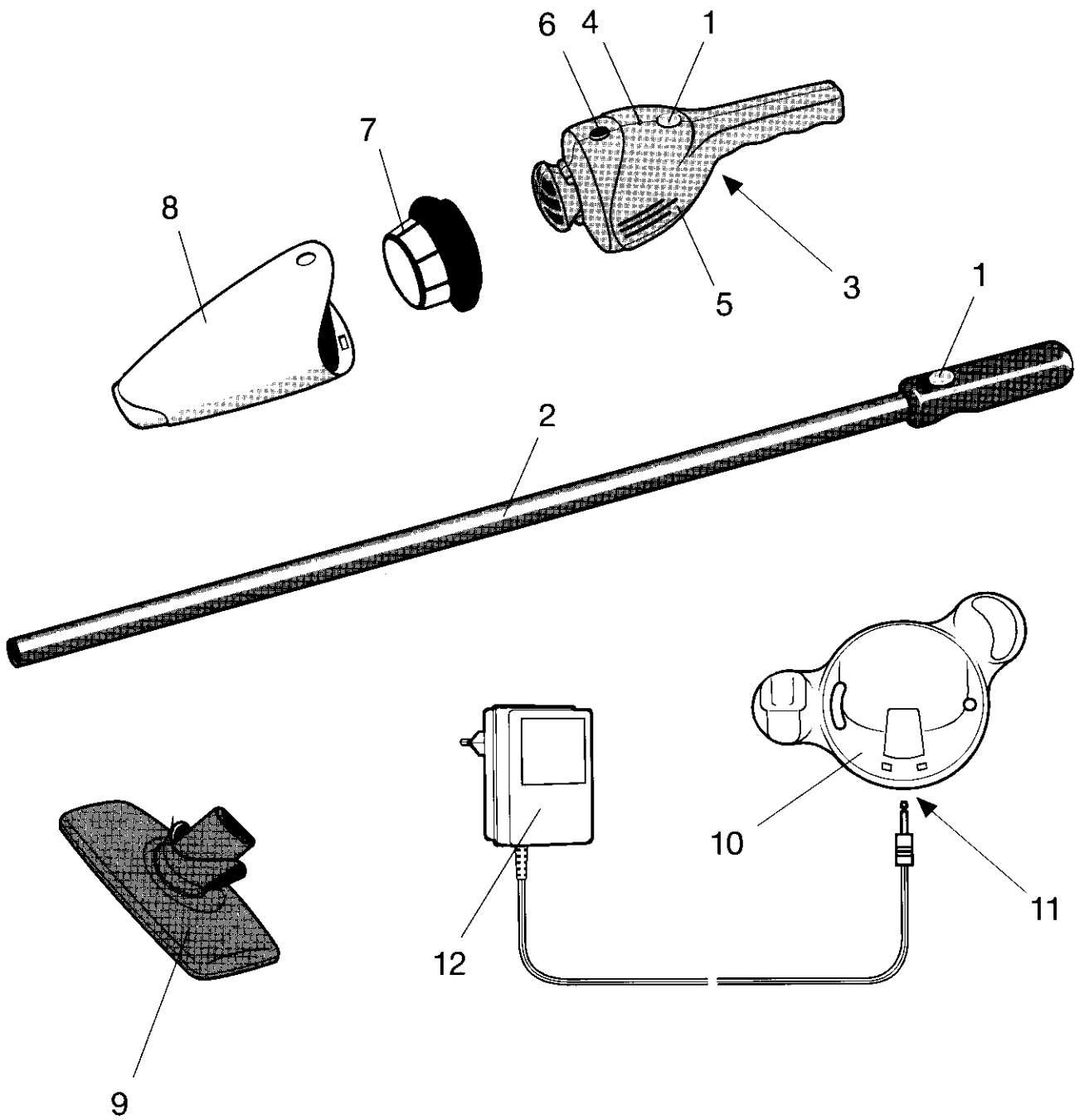


ASB 68
910 526 837

PAGE

(IT) Istruzioni per l'uso	4	(FR) Mode d'emploi	7
(DE) Gebrauchsanweisung	6	(GB) Instructions for use	8





Italiano

1. Interruttore
Avviamento/Spegnimento
2. Manico
3. Pulsante per lo sbloccaggio
del manico
4. Spia di caricamento
5. Unità motore
6. Pulsante per separare il
contenitore della polvere
7. Filtro
8. Contenitore della polvere
9. Spazzola
10. Supporto di ricarica
11. Spina per il caricamento
12. Carica batteria

English

1. Start/stop button
2. Stick
3. Release button for the stick
4. Charging indicator
5. Motor unit
6. Release button for the dust
container
7. Filter
8. Dust container
9. Nozzle
10. Charging holder
11. Connection, charging plug
12. Charging unit

Deutsch

1. Start/Stop-Schalter
2. Stiel
3. Auslöseknopf für den Stiel
4. Aufladeanzeiger
5. Motoreinheit
6. Auslöseknopf für den
Staubbehälter
7. Filter
8. Staubbehälter
9. Düse
10. Aufladehalterung
11. Anschluß, Ladekontakt
12. Ladegerät

Français

1. Bouton de Marche/Arret
2. Manche
3. Bouton de blocage du manche
4. Voyant de recharge
5. Bloc moteur
6. Bouton de blocage pour le
réservoir à poussières
7. Filtre
8. Réservoir à poussières
9. Embout suceur
10. Support de charge
11. Raccordement, prise de charge
12. Chargeur

Nous vous remercions de la confiance que vous nous témoignez par l'achat de cet aspirateur. Pour avoir l'assurance d'un service sans problème pendant des années, nous vous conseillons de lire et de suivre attentivement les instructions d'utilisation et d'entretien.

Avant la première utilisation de votre aspirateur, laissez la batterie en charge pendant environ 14 à 16 heures.

Une batterie entièrement rechargée vous permet une autonomie d'aspiration d'environ 11 minutes (à pleine puissance).

Déballage

Retirez tous les éléments du carton et vérifiez que toutes les pièces s'y trouvent bien.

Montage

Pour un montage fixe:

Choisir un endroit à l'intérieur, sans humidité, et près d'une prise de courant.

Positionnez le support de charge contre le mur et marquez les emplacements des vis de fixation (fig ①).

A l'aide d'un foret de 5 mm, percez les trous pour les vis et introduisez les chevilles en plastique. Enroulez l'excédent de câble et placez le comme montré ②.

Placez le support de charge contre le mur comme montré (fig ③).

Pour raccorder au secteur:

Vérifiez que votre puissance d'alimentation correspond à celle indiquée sur la plaque signalétique du socle.

Recharge

Eteignez l'aspirateur avant de l'introduire dans son support mural pour le recharger.

N'utilisez que le chargeur d'origine.

Suspendez le chargeur au socle (fig ④). Le témoin de mise sous tension s'allume, indiquant que l'aspirateur est raccordé au secteur.

Le témoin de mise sous tension reste allumé, même quand la batterie est complètement chargée.

Conserver toujours l'aspirateur dans le socle de charge lorsque vous ne vous en servez pas. De cette manière, la batterie reçoit une charge de compensation permettant de conserver une capacité de nettoyage maximum.

Quand la batterie de votre aspirateur est complètement déchargée, 16 heures lui sont alors nécessaires pour retrouver une complète capacité d'aspiration.

Note : Avant la première utilisation, il est conseillé de décharger complètement les batteries et de remettre l'appareil en charge pendant une durée de 16 heures.

En cas de fréquentes et brèves utilisations, il est conseillé de procéder régulièrement à un déchargement et chargement complet des batteries pour conserver une puissance optimum.

Le chargeur va chauffer pendant la charge. Cela est parfaitement normal.

L'aspirateur ne doit pas être chargé lorsque la température ambiante est inférieure à 0° C ou lorsqu'elle dépasse +40°C.

Utilisation

– Enlevez l'aspirateur de son support de charge en le faisant glisser vers le haut.

Utilisation en aspirateur à main :

- Pour détacher le manche, il suffit d'appuyer sur le bouton de déclenchement (fig. ⑥).
- Pour la mise en route, pressez le bouton Marche/Arrêt à la base de la poignée. Quand le bouton est relâché, l'aspirateur s'arrête (fig ⑦a et b).
- L'aspirateur à main peut être utilisé avec ou sans le suceur rectangulaire.

Nettoyage du sol et des tapis (en position balai) :

- Le suceur pour le sol et le manche sont fixés comme le montre la fig ⑤.

- La mise en marche de l'appareil en position balai se fait grâce à l'interrupteur marche/arrêt se trouvant sur le manche.

Entretien

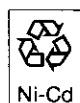
- Arrêtez toujours l'aspirateur avant de procéder au nettoyage.
- Détachez le filtre à poussière du réservoir en appuyant d'abord sur le bouton, puis tournez le réservoir vers le bas pour l'enlever.
- Soulevez le filtre à poussière du réservoir.
- Videz le réservoir.
- Enlevez la poussière et autres impuretés du filtre à l'aide d'une brosse.
- *Conseil :* Vous pouvez utiliser votre aspirateur ordinaire pour nettoyer le filtre. Si nécessaire, lavez le filtre dans de l'eau savonneuse tiède.
- Remontez le filtre en l'emboîtant sur le réservoir à poussière.

Informations importantes

Votre aspirateur nécessite de l'entretien pour fonctionner correctement. Les points suivants doivent être alors respectés:

- N'aspirez pas sur des surfaces mouillées ou humides.
- Ne passez jamais l'aspirateur sur des surfaces ayant été exposées à des diluants inflammables, avant que celles-ci ne soient entièrement sèches, ni sur une surface ayant été récemment exposée à des diluants.
- N'utilisez pas votre appareil pour l'aspiration des mégots de cigarette, des cendres incandescentes ou non, des liquides, etc.
- N'appliquez jamais de lubrifiant sur le moteur.
- Ne laissez pas l'appareil exposé aux rayons du soleil ou à proximité d'une source de chaleur.
- Si votre aspirateur est endommagé et que les batteries sont apparentes: Ne laissez pas la batterie près d'une source de chaleur, ne court-circuitez pas la batterie.
- Pour la révision ou l'entretien de votre appareil, veuillez contacter votre revendeur ou agent agréé; n'essayez pas de le réparer vous-même.
- Utilisez uniquement des chargeurs d'origine destinés à ce modèle.
- Rechargez votre aspirateur après utilisation.
- Utilisez le chargeur seulement à l'intérieur.
- Le chargeur doit être seulement utilisé pour recharger les batteries provenant de cet aspirateur.

Dans le souci d'une amélioration constante de nos produits, nous nous réservons le droit d'apporter à leurs caractéristiques toutes modifications liées à l'évolution technique (décret du 24-03-1978)



NOTE:

Les batteries de votre aspirateur contiennent du Nickel Cadmium.

L'aspirateur peut être rechargé un grand nombre de fois, sans pour autant diminuer sa puissance d'aspiration. Cependant, si vous trouviez un jour que votre aspirateur rechargeable devait être remplacé, pensez à protéger notre environnement:

1. Mettez l'aspirateur en marche et laissez-le fonctionner jusqu'à ce que la batterie soit complètement déchargée et que l'appareil s'arrête.
2. Enlevez la batterie en suivant les étapes montrées en figure ⑨. Assurez-vous que la batterie ne soit pas court-circuitée.
3. La batterie enlevée doit être retournée à un point de collecte désigné pour les batteries usagées, ou dans une station service.

Technical specifications

Operating time (to 50% performance drop)	12	min
Total operating time (to empty)	15	min
3 NiCd Batteries	3.6	V
Capacity	1300	mAh
Current during run	8.6-9.9	A
Charging time	16	h
Power consumption during run	3.2	W
Energy consumption during one charge	51	Wh
Trickle-charging energy consumption	77	Wh / 24 h



Denna apparat uppfyller kraven i EG-direktivet 89/336/EEG.
Dette apparatet oppfyller kravene i EU-direktiv 89/336/EEC.
Dette apparat opfylder kravene i EF-direktiv 89/336 EØF.
Tämä laite täyttää EU:n asettamat määräykset 89/336/EU.
This appliance conforms with EC-Directive 89/336/EEC.
Dieses Gerät entspricht den EG-Richtlinien Nr. 89/336/EWG.
Este aparelho está em conformidade com as diretivas EC 89/336/EEC.
Dit apparaat voldoet aan de EG-richtlijn 89/336 EEG.
Cet appareil est conforme à la directive CEE 89/336.
Questa apparecchiatura è conforme alla direttiva comunitaria CEE 89/336.
Este aparato cumple con la directiva de la CCE 89/336.

alfatec

ELECTROLUX S.D.A. s.p.a.
CENTRO DIREZIONALE COLLEONI
PALAZZO ORIONE INGR. 2, VIALE B. COLLEONI, 15
20041 AGRATE BRIANZA (MI)
TEL 039-6899510. FAX 039-6899515



STAMPATO SU CARTA RICICLATA

AR-140SBAF 818 01 82-00

Certificato di garanzia

Conservi questo certificato che le da diritto alla garanzia se presentato assieme ad un documento fiscale (bolla di accompagnamento o ricevuta-scontrino fiscale) attestante il luogo e la data di acquisto. Per informazioni sull'ubicazione dei Centri di Assistenza Tecnica, vi invitiamo a contattarci al seguente numero telefonico: **039 6899445**, fax: **039 6899446**.

Clausole di garanzia

1. L'apparecchio è garantito per un periodo di un anno dalla data di acquisto, che viene certificata da un documento di vendita rilasciato dal rivenditore con l'indicazione del suo nome e della data della vendita.
2. Per garanzia si intende la sostituzione o riparazione gratuita delle parti difettose componenti l'apparecchio.
3. Non sono coperte dalla garanzia le parti difettose a causa di negligenza o trascuratezza nell'uso o nella manutenzione, di manutenzioni operate da personale non qualificato, di danni di trasporto ovvero, infine, di circostanze che, comunque, non possono farsi risalire a difetti di fabbricazione. Gli accessori non sono coperti da garanzia se non quando si dimostri che si tratta di vizio di fabbricazione.
4. La garanzia è comunque esclusa in caso di uso improprio dell'apparecchio o qualora non vengano usati esclusivamente i **sacchi carta e filtri originali Electrolux e Menalux**.
5. Electrolux SDA declina ogni responsabilità per eventuali danni che possano, direttamente od indirettamente, derivare a persone o animali o cose in conseguenza della mancata osservanza delle avvertenze indicate nel manuale di istruzione e concernenti specialmente quelle in tema di uso e manutenzione dell'apparecchio.
6. Le spese ed i rischi relativi al trasporto dell'apparecchio presso il Centro di Assistenza Tecnica Autorizzato da questo all'utente, saranno a carico dell'utente stesso.
7. Trascorso un anno, l'apparecchio non è più coperto da garanzia e l'assistenza sarà prestata addebitando le parti sostituite, le spese di manodopera e di trasporto, secondo le tariffe vigenti in possesso del personale dei Centri Assistenza Tecnica Autorizzati.
8. E' in ogni caso esclusa la sostituzione dell'apparecchio nonché il prolungamento della garanzia a seguito di intervenuto guasto.



Tagliando di controllo

Codice 6043382

ELECTROLUX SDA

818018200

ELECTROLUX S.D.A. s.p.a. - Centro direzionale Colleoni - Palazzo Orione Ingr. 2, Viale B. Colleoni, 15
20041 Agrate Brianza (MI) - Tel. 039-6899510 - Fax 039-6899515.