

GB

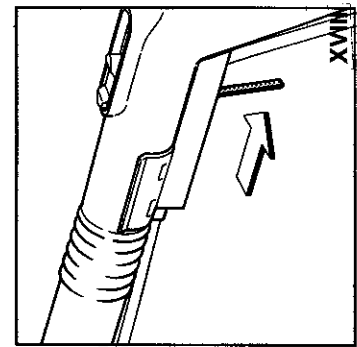
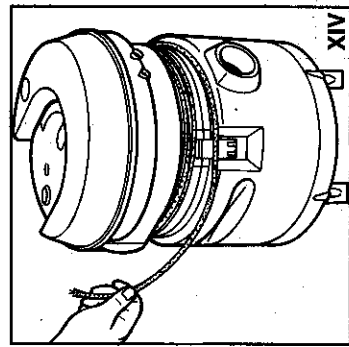
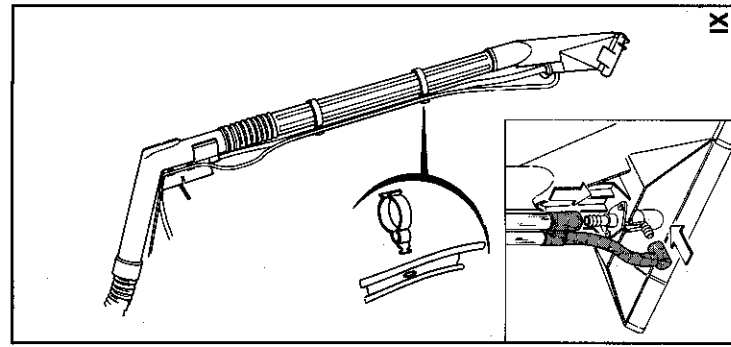
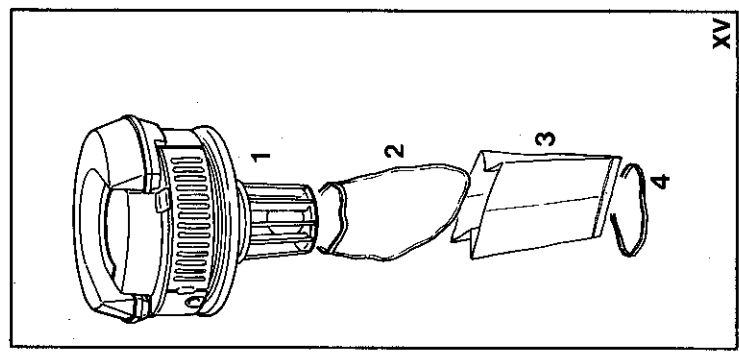
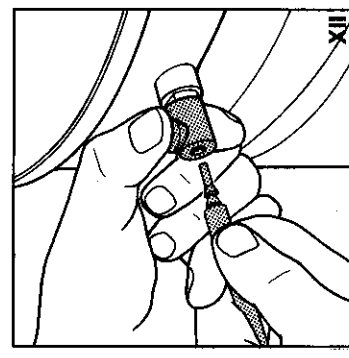
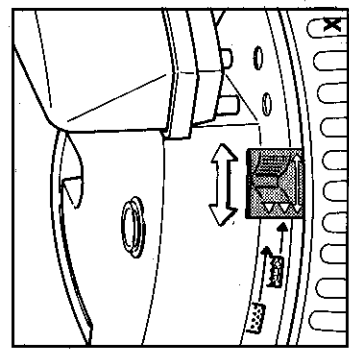
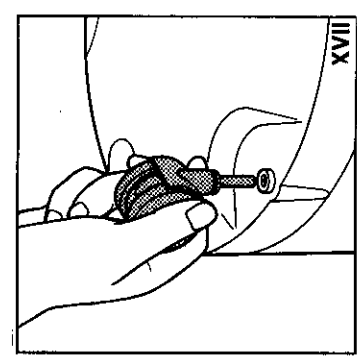
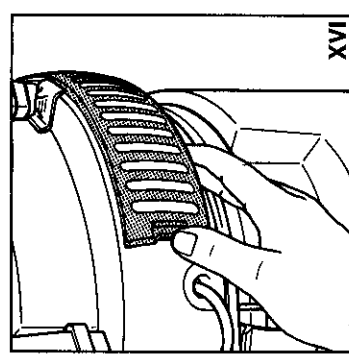
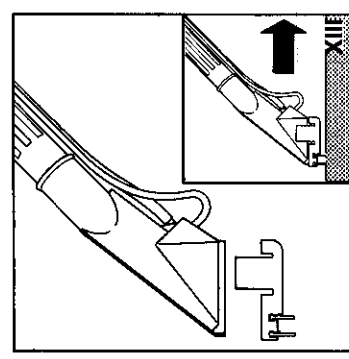
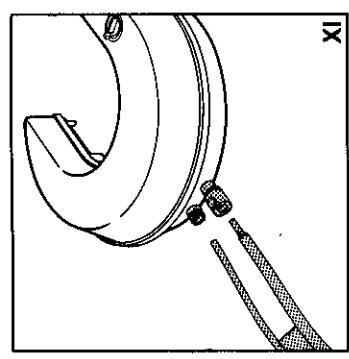
- 1) Flexible hose with handle and suction control
- 2) Shampoo container
- 3) Straight tubes
- 4) Crevice nozzle
- 5) Nozzle for upholstery and wet pickup
- 6) Dusting brush
- 7) Carpet/hard floor nozzle
- 8) Trigger control
- 9) Shampoo nozzle
- 10) Hard floor adaptor
- 11) Air and shampoo tubing
- 12) Paper dustbag
- 13) Cloth filter
- 14) Paper filter
- 15) Vanish shampoo
- 16) Castor wheels
- 17) Fixing rings for shampoo and air tubing
- 18) Filter fixing band

D

- 1) Schlauch mit Saugfraktregulierungshandgriff
- 2) Behälter für Reinigungslösung
- 3) Verlängerungsröhre
- 4) Fugendüse
- 5) Polster und Allzweckdüse
- 6) Saugpinself
- 7) Umschaltbare Bodendüse
- 8) Griff zur Sprühdosierung
- 9) Bodenwaschdüse
- 10) Aufsatz für Hartboden
- 11) Zuleitung für Reinigungslösung und Luft
- 12) Papierstaubbeutel
- 13) Textilfilter
- 14) Papierfilter
- 15) Shampooflasche
- 16) Lenkrollen
- 17) Clipse zur Befestigung der Zuleitungen für die Reinigungslösungen und Luft
- 18) Gummiband

F

- 1) Flexible à poignée avec réglage de débit d'air détergent
- 2) Réservoir eau propre et détergent
- 3) Tubes rigides
- 4) Suceur long
- 5) Petit suceur/suceur à eau
- 6) Brosse meubles
- 7) Combiné suceur tapis/sols durs
- 8) Levier de distribution de détergent
- 9) Suceur pour le nettoyage des tapis
- 10) Adaptateur sols durs
- 11) Tubes air et détergent
- 12) Sac à poussière
- 13) Filtre tissu
- 14) Filtre papier
- 15) Shampooing antimousse tapis/moquettes
- 16) Roulettes
- 17) Crochet de fixation pour tubes air/détergent
- 18) Elastique



IDENTIFICATION DE RECHANGES

- 1) Réservoir détergent
- 2) Raccordement tube air
- 3) Raccordement tube détergent
- 4) Interrupteur marche/arrêt
- 5) Poignée de transport
- 6) Bloc moteur
- 7) Flouteur
- 8) Raccordement flexible
- 9) Cuve
- 10) Orifices injection d'air
- 11) Bouton 2 positions
- 12) Microfiltre
- 13) Grille amovible
- 14) Répère mise en place bloc moteur

Comment monter les cinq roulettes sur la cuve (XVII)

- Retourner la cuve sur le sol et insérer la partie métallique des roues dans les trous prévus à cet effet.
- Appuyer fortement jusqu'à ce que la partie métallique soit parfaitement enclenchée.
- Contrôler que les cinq roulettes sont bien fixées avant de retourner la cuve.

UTILISATION DE VOTRE INJECTEUR EXTRACTEUR POUR L'ASPIRATION DES POUSSIÈRES

- 1) Retirer le réservoir détergent du bloc moteur en le tirant vers le haut (III).
- 2) **IMPORTANT**
Vous assurer que les deux orifices d'injection d'air sont fermés. Pour cela, il faut déplacer le bouton de la droite vers la gauche (IV).

- 3) Enlever le bloc moteur de la cuve en décrochant les pattes de fixation sur les côtés de la cuve.
- 4) **FILTRATION:**
Contrôler que tous les filtres pour l'aspiration des poussières sont bien mis en place comme montré en (XV).

FILTRE TISSU (2) + FILTRE PAPIER (3) + ELASTIQUE (4)

- 5) Replacer le bloc moteur.
- 6) Raccorder l'embout du flexible en tournant vers la gauche afin de bien le fixer.
- 7) La poignée du flexible est équipée d'un réglage de débit d'air qui permet de varier la puissance d'aspiration:
 - fermeture totale: puissance maximum
 - ouverture totale: puissance minimum
 Emboîter les tubes plastiques sur la poignée du flexible.
- 8) Adapter au bout du tube le suceur approprié pour le nettoyage à effectuer.

Votre appareil peut être utilisé avec ou sans sac à poussière. Toutefois pour une meilleure efficacité, nous vous conseillons l'utilisation du sac à poussière.

UTILISATION DE VOTRE INJECTEUR EXTRACTEUR POUR L'ASPIRATION DES LIQUIDES

- 1) Retirer le réservoir détergent du bloc moteur en le tirant vers le haut (III).
- 2) **IMPORTANT**
Vous assurer que les deux orifices d'injection d'air sont fermés. Pour

- 3) cela, il faut déplacer le bouton de la droite vers la gauche (IV).
- 3) Enlever le bloc moteur de la cuve en décrochant les pattes de fixation sur les côtés la cuve.

FILTRATION

Enlever les filtres tissu et papier. Contrôler que le filtre mousse est bien en place qu'il est propre et bien sec (VI, VII).

- 4) Replacer le bloc moteur.
- 5) Raccorder le flexible, les tubes et le petit suceur pour l'aspiration de l'eau.

UTILISATION DE VOTRE INJECTEUR EXTRACTEUR POUR LE NETTOYAGE DES TAPIS, MOQUETTES ET SOLS DURS

- 1) Bien aspirer la surface à nettoyer et déplacer les meubles si possible. Si vous n'avez pas utilisé de sac à poussière, bien vider la cuve et la rincer.
- 2) Enlever les filtres tissu et papier, et contrôler que le filtre mousse est bien mis en place (VI, VII).

INFORMATIONS IMPORTANTES:

Bien effectuer le dosage du shampooing comme indiqué sur la bouteille.

Faire un essai sur une partie cochée du tapis ou de la moquette pour contrôler la tenue des couleurs.

- 3) Adapter le levier de distribution sur la poignée du flexible (VII). Assurez-vous qu'il soit bien fixé.
- 4) Assembler le flexible, les tubes et le suceur pour le nettoyage des tapis/moquettes.
- 5) Maintenir les tubes air et détergent sur la partie flexible/tubes à l'aide

des clips de fixation. Les clips de fixation doivent être placés à intervalle régulier dans les cavités prévues à cet effet dans l'ensemble tube air/détergent (IX).

- 6) Le réservoir détergent peut contenir un maximum de 3,1 litres (3 litres d'eau et 100 ml de shampooing). Il est possible d'utiliser de l'eau tiède.

TRES IMPORTANT

Afin que votre injecteur fonctionne d'une manière parfaite, il est important que les deux orifices d'injection d'air soient ouverts. Pour cela, déplacer le bouton de la gauche vers la droite comme montré sur la figure (X).

- 8) Insérer les extrémités des tubes air et détergent dans les connexions qui se trouvent à l'avant du réservoir.
Le tube avec l'embout métal dans la connexion métal.

Le tube avec l'embout plastique noir dans la connexion plastique (XI).

- 9) Pour le nettoyage des sols durs, mettre en place l'adaptateur sols durs sur le suceur tapis/moquettes (XIII).

- 10) Actionner l'interrupteur marche/arrêt sur le bloc moteur afin de mettre l'appareil en marche.

- 11) Positionner le suceur sur le sol, tirer sur le levier de distribution et attendre quelques secondes jusqu'à ce que la solution détergente commence à se vaporiser par le suceur.

- 12) Nettoyer la surface en commençant par le point le plus éloigné de la porte.

- 13) Tirer doucement le suceur vers vous en appuyant sur le levier de distribution (XVIII, XIII).

- 14) Relâcher le levier de distribution et repasser sur la partie nettoyée plusieurs fois afin de l'assécher.

- 15) Continuer l'opération de nettoyage de façon parallèle à la surface déjà nettoyée afin de ne pas marcher sur les surfaces propres.
- 16) Pour enlever le tube de détergent, il suffit d'appuyer sur le bouton se trouvant sur la connexion (XII).
- 17) Pour enlever le tube de l'air, dévisser jusqu'à ce que le raccord sorte de la connexion.
- 18) Enlever le réservoir de détergent.

- 19) Avant de ranger votre injecteur extracteur, veillez à rincer le réservoir détergent et la cuve.

Veillez-vous assurer que la cuve est bien sèche avant de mettre en place les filtres et le sac à poussière.

RANGEMENT DU CABLE

Le câble peut être enroulé autour du bloc moteur (XIV).

ENTRETIEN DES FILTRES

Important

Pour une meilleure efficacité, les filtres doivent être propres et non colmatés.

Filtre papier

Prévoyez une petite quantité de ces filtres et veillez à le changer lorsqu'il est colmaté.

Filtre tissu

Brosser le filtre, le laver dans de l'eau savonneuse, puis le sécher complètement avant de le remettre en place.

Filtre mousse (VI, VII)

Il est placé dans le panier sous le bloc moteur, le contrôler régulièrement. Pour le nettoyer, enlever le panier protecteur.

Laver le filtre à l'eau tiède et le sécher complètement avant de le remettre en place.

Assurez-vous que le flotteur blanc est bien dans le panier protecteur.

Replacer le panier en l'adaptant sur les cavités prévues à cet effet sur le bloc moteur.

Pousser pour le bloquer.

Microfiltre

Il est situé sous la grille amovible de sortie d'air à l'arrière du bloc moteur (XVI).

Le laver à l'eau savonneuse et le sécher complètement avant de le remettre en place.

Vous assurez que la grille est bien ajustée.

INFORMATIONS IMPORTANTES

Toujours débrancher votre appareil avant de vider la cuve.

Si vous avez utilisé votre appareil en aspiration poussièrè, la cuve doit être vidée avant toute utilisation liquide. A l'inverse après utilisation liquide, la cuve doit être vidée avant une utilisation poussièrè.

REDUCTION DE L'ASPIRATION

En cas de baisse de la puissance d'aspiration, contrôler les points suivants:

- le flexible, tubes ou suceur pour voir s'ils ne sont pas obstrués.
- les filtres propres et le sac à poussière non rempli.
- en utilisation liquide, vérifier que la cuve n'est pas pleine et que le filtre mousse n'est pas colmaté.

En position nettoyage, si le levier de distribution détergent ne fonctionne

pas, contrôler les points suivants:

- que le réservoir de détergent n'est pas vide.
- que le bouton d'injection d'air se trouve dans la bonne position.

SECURITE CUVE PLEINE

Lorsque la cuve est pleine de liquide, la sécurité cuve pleine se met en place, ce qui provoque une réduction en débit et un changement au niveau du bruit du moteur. Il faut donc vider la cuve.

Votre appareil est équipé d'une sécurité thermique qui arrête le moteur en cas de surchauffe anormale.

Dans ce cas, arrêter l'appareil, contrôler le filtres et sac à poussière, vérifier que le flotteur se trouve bien en bas du panier et que les tubes ou le flexible ne sont pas bouchés.

Ne jamais ranger votre appareil avec du détergent à l'intérieur du réservoir ou de l'eau sale dans la cuve.

Nettoyer régulièrement à l'eau claire les accessoires de nettoyage.

N'utiliser que du shampoing antifongique.

INFORMATIONS IMPORTANTES POUR LES UTILISATEURS

Il est de la plus grande importance de conserver cette notice d'emploi afin de pouvoir s'y reporter si nécessaire. Si vous vendez ou donnez cet appareil, ou si vous déménagez et laissez l'appareil, assurez-vous que cette notice reste avec l'appareil afin que le nouveau propriétaire puisse en connaître le fonctionnement et les consignes de sécurité.

Ces consignes sont importantes pour votre sécurité. Lisez-les attentivement avant d'installer ou d'utiliser l'appareil.

Cet appareil est conçu pour être utilisé par des adultes. Ne pas permettre aux enfants de toucher aux boutons de commande ou de jouer avec l'appareil.

Il est dangereux de changer les spécifications ou de modifier l'appareil.

Ranger votre aspirateur dans un endroit sec, loin d'une source de chaleur.

Ne pas utiliser l'appareil en présence de gaz inflammable.

Cet appareil est conforme aux normes en vigueur.

Ne pas laisser l'appareil en marche sans surveillance.

Retirer la fiche électrique de la prise de courant avant d'entreprendre toute mesure d'entretien décrite dans la notice d'emploi.

Ne pas porter ou tirer l'appareil à l'aide du cordon électrique.

Ne pas tirer sur le cordon électrique pour débrancher la fiche électrique de la prise de courant.

Protéger le cordon électrique de la chaleur, des graisses et des surfaces coupantes ou rugueuses. S'assurer que le cordon électrique n'est pas abîmé.

Ne pas aspirer des braises ou des mégots de cigarette incandescents.

Attention: Ne pas diriger le spray de détergent vers une prise de courant.

Soyez très prudent quand vous nettoyez des escaliers avec votre appareil. Placez l'aspirateur dans une position stable au pied de l'escalier et

prenez soin de ne pas tirer le tuyau d'aspiration au-delà de sa longueur d'origine. Si vous utilisez l'aspirateur sur les marches d'escalier, tenez fermement l'appareil d'une main à tout moment.

Les sacs à poussière doivent être changés régulièrement.

Ne pas utiliser l'appareil sans sac à poussière.

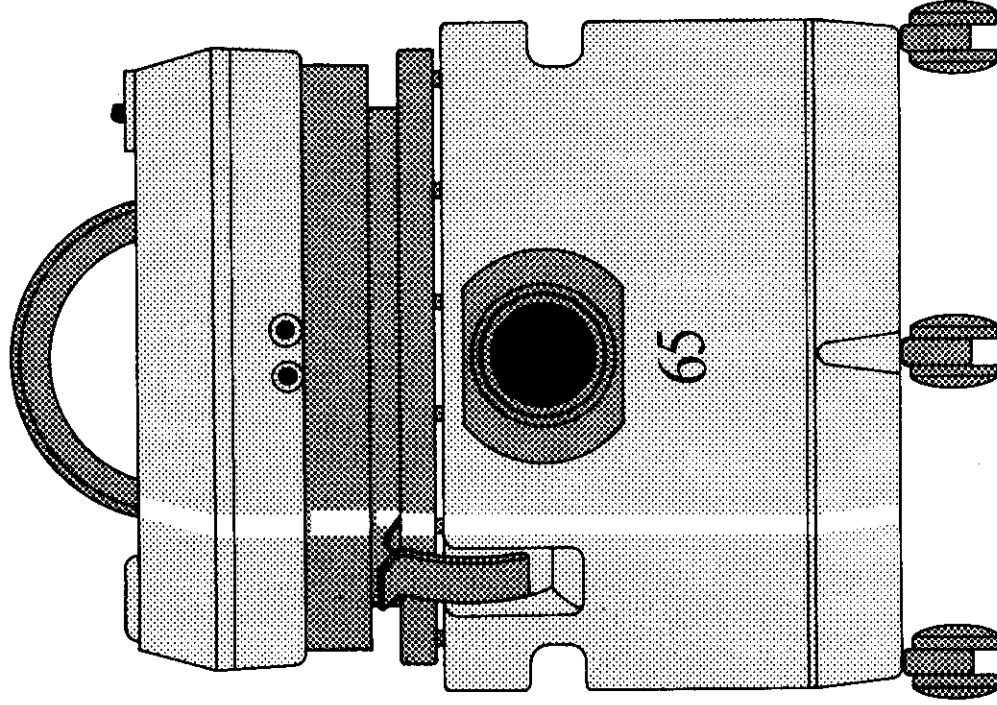
Quand vous adaptez ou changez les accessoires, suivez toujours les instructions de la notice d'emploi.

Vous ne devez en aucun cas essayer de réparer l'appareil vous-même. Les réparations faites par des personnes non-qualifiées ou inexpérimentées peuvent donner lieu à des blessures ou à des pannes graves.

Cet appareil doit être entretenu par un ingénieur autorisé. Seules les pièces d'origine doivent être utilisées.

Rallonge électrique

Si vous utilisez une rallonge électrique, assurez-vous que la gaine d'isolation est en bon état et qu'elle n'est pas abîmée de manière quelconque. Vérifiez que la fiche électrique de la rallonge est installée correctement. Si vous avez des doutes, consultez un électricien professionnel.



cod. 217882-00