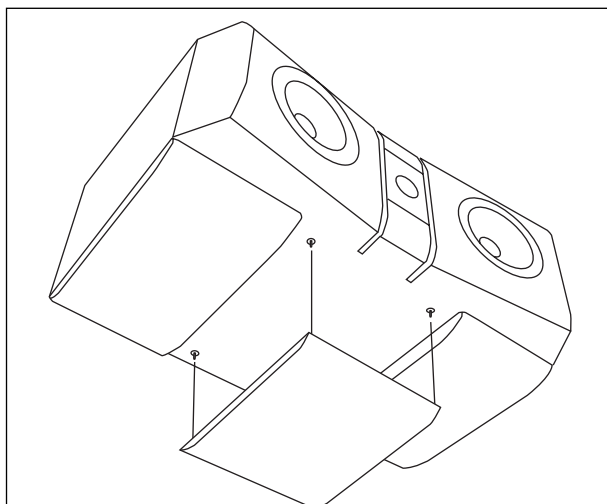


## Stand Center Utopia Be

- **Included** / contenu de l'emballage :
  - 1 stand / 1 pied
  - 4 spikes / 4 pointes
  - height: 19.92" / hauteur : 506 mm
  - weight: 26.45lb / poids : 12 kg

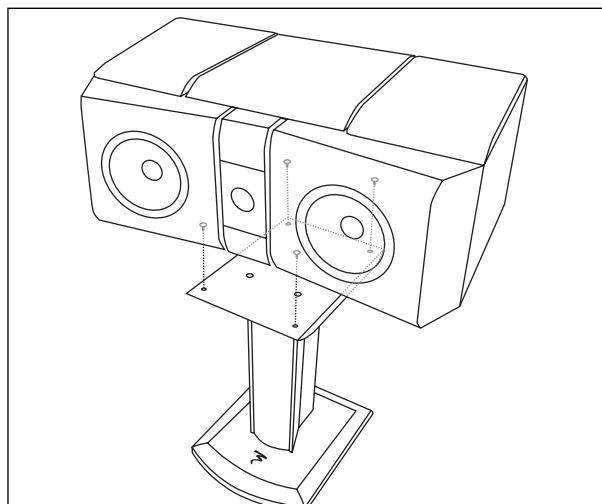
- **Horizontal positioning.**  
Montage horizontal.



**Remove the base of the Center Utopia Be.**

Retirez la base de la Center Utopia Be, libération des pattes de fixation.

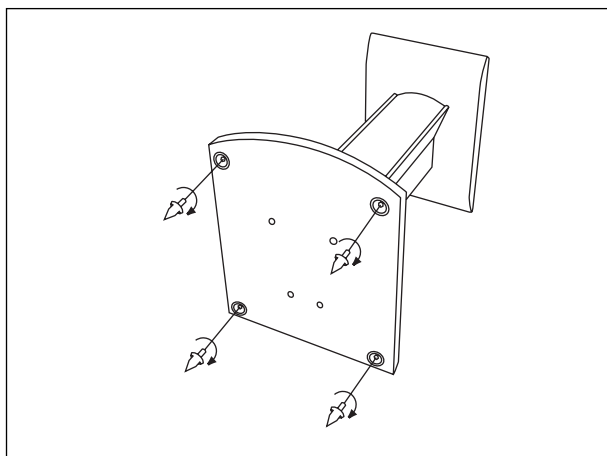
- **Horizontal positioning.**  
Montage horizontal.



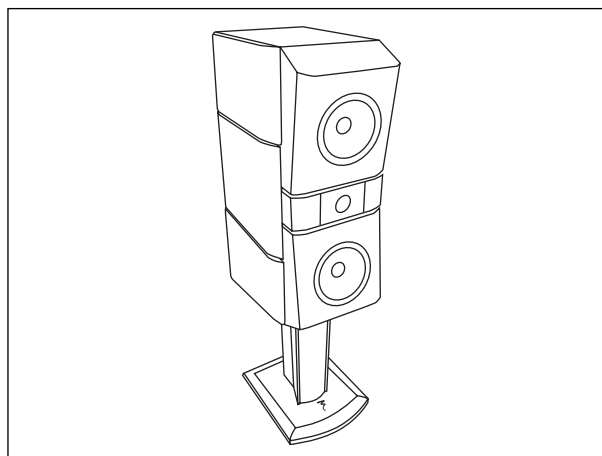
**Clip the Center Utopia Be on the SCU top plate.**

Insérez les pattes de fixation dans les quatre guides de SCU.

- **Spikes mounting.**  
Montage des pointes.



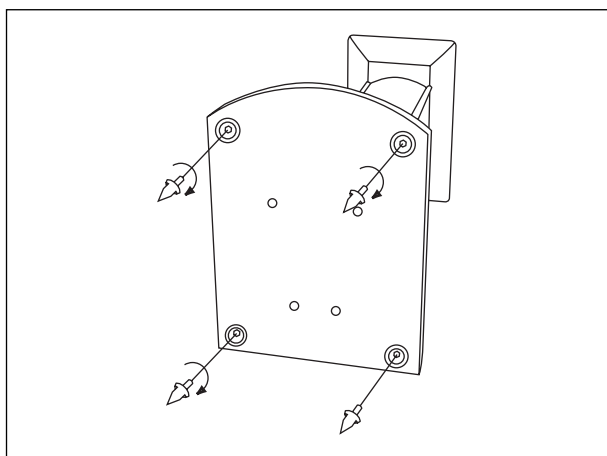
- **Vertical positioning (optional).**  
Montage vertical (optionnel).



## Stand Micro Utopia Be

- **Included** / contenu de l'emballage :
  - 1 stand / 1 pied
  - 4 spikes / 4 pointes
  - height: 24.53" / hauteur : 623 mm
  - weight: 28.66lb / poids : 13 kg

- **Spikes mounting.**  
Montage des pointes.



- **Positioning.**  
Positionnement.

