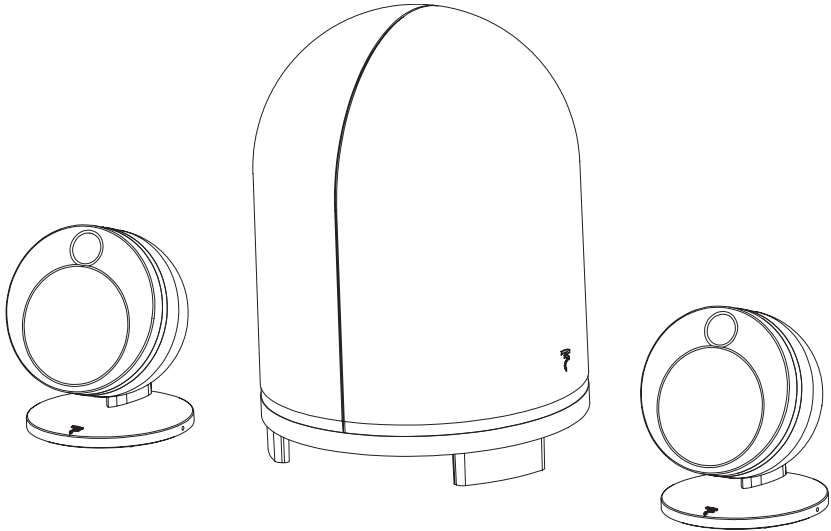


DÔME



- F** Manuel d'installation
- GB** User manual
- D** Bedienungsanleitung
- E** Manual de instalaciòn
- I** Manuale d'installazione

- FIN** Omistajan Käsikirja
- RU** Руководство пользователя
- CN** 用户手册
- J** 使用説明書


FOCAL[®]
the Spirit of Sound

CE

Focal-JMLab[®] - BP 374 - 108, rue de l'Avenir - 42353 La Talaudière cedex - France - www.focal-fr.com
Tel. (+33) 04 77 43 57 00 - Fax (+33) 04 77 43 57 04

Due to constant technological advances, Focal reserves its right to modify specifications without notice. Images may not conform exactly to specific product.

A LIRE EN PREMIER !

INSTRUCTIONS DE SÉCURITÉ IMPORTANTES !

F



L'éclair représenté par le symbole flèche et contenu dans un triangle équilatéral, a pour objet de prévenir l'utilisateur de la présence de tension élevée au sein de l'appareil pouvant entraîner un risque de choc électrique.

CAUTION
RISK OF ELECTRIC SHOCK
DO NOT OPEN

Attention: Afin de prévenir tout risque de choc électrique, ne pas enlever le capot (ou l'arrière) de cet appareil. Aucune pièce n'est remplaçable par l'utilisateur. Pour entretien ou réparation, veuillez contacter une personne qualifiée.



Le point d'exclamation contenu dans un triangle équilatéral, a pour objet de prévenir l'utilisateur de la présence d'instructions importantes mentionnées dans le mode d'emploi et relatives à la mise en oeuvre et à l'entretien de l'appareil.

1. Lire ces instructions.
2. Conserver ces instructions.
3. Prendre en considération les mises en garde.
4. Suivre toutes les instructions.
5. Ne pas utiliser cet appareil en présence d'eau.
6. Nettoyer uniquement avec un chiffon sec.
7. N'obstruer aucun orifice de ventilation.
8. Installer l'appareil en suivant les instructions du fabricant.
9. Ne pas installer l'appareil à proximité d'une source de chaleur tel un radiateur, une cuisinière, une bouche de chauffage ou tout autre appareil (y compris les amplificateurs) dissipant de la chaleur.
10. Respecter les instructions de sécurité concernant le cordon d'alimentation secteur. Le cordon d'alimentation présente deux lames dont l'une est plus large que l'autre. Un cordon avec mise à la terre contient deux lames ainsi qu'une troisième pour la connection à la terre. La lame la plus large ou la troisième lame ont pour objet d'assurer votre sécurité. Si le cordon d'alimentation ne s'adapte pas à votre prise d'alimentation secteur, consultez un électricien et remplacez la prise secteur défectueuse.
11. Assurez-vous que le câble d'alimentation ne puisse être piétiné, écrasé ou pincé. Une attention toute particulière doit être accordée à la fiche d'alimentation et à la liaison du cordon avec l'appareil.
12. N'utiliser que les accessoires recommandés par le fabricant.
13. N'utiliser que les appareils de manutention, pieds, trépieds, supports ou tables recommandés par le fabricant ou ceux vendus avec l'appareil. Lorsqu'un chariot est utilisé, redoublez de prudence lors du déplacement de l'ensemble chariot/appareil afin d'éviter toutes blessures par basculement.
14. Débranchez l'appareil en cas d'orage ou pendant de longues périodes pendant lequel l'appareil n'est pas utilisé.




15. Toute tâche de maintenance doit être réalisée par un personnel qualifié. Une maintenance est nécessaire à la suite de tout dommage occasionné à l'appareil tels que la détérioration du câble ou de la fiche d'alimentation, le déversement de liquide ou l'insertion d'objets à l'intérieur de l'appareil, l'exposition à la pluie ou à l'humidité, le mauvais fonctionnement ou le renversement de l'appareil.
16. Ne pas utiliser d'accessoires non recommandés par le fabricant de l'appareil afin d'éviter tout risque.
17. Ce produit doit être raccordé uniquement au type d'alimentation secteur indiqué sur l'étiquette figurant sur l'appareil. En cas d'hésitation sur le type d'alimentation de votre installation électrique, consultez le vendeur de votre produit ou votre fournisseur d'électricité. Pour les appareils prévus pour une utilisation à partir d'une batterie ou d'une autre source d'alimentation, se référer au manuel d'utilisation.
18. Si une antenne extérieure ou un réseau câblé est connecté à votre appareil, assurez-vous que l'antenne ou le câble soit raccordé à la terre afin de garantir une protection contre les surcharges électriques et les effets de l'électricité statique. Les informations relatives à la façon de relier correctement le mât à la terre, ainsi que le fil d'antenne à l'unité de décharge, la section des conducteurs, la position du système de décharge, la connection et les spécifications de l'électrode de terre sont contenues dans l'article 810 de la norme National Electric, ANSI/ NFPA 70.
19. Une antenne extérieure doit toujours être tenue à l'écart des lignes haute tension ou des circuits électriques et d'éclairage de forte intensité ainsi que de l'endroit où elle serait susceptible de tomber sur de telles lignes haute tension ou circuits électriques. Lors de l'installation d'une antenne extérieure, un soin tout particulier doit être pris afin d'éviter tout contact avec de tels circuits, ceux-ci pouvant présenter un risque mortel.

20. Ne surchargez pas les prises murales, les rallonges électriques ou les prises multiples. Il pourrait en résulter incendies ou chocs électriques.
21. Ne jamais insérer un quelconque objet par les trous de ventilation de l'appareil. Il pourrait entrer en contact avec des composants soumis à de hautes tensions ou les court-circuiter et ainsi occasionner un incendie ou un choc électrique. Ne jamais répandre de liquide sur l'appareil.
22. Ne tentez pas de réparer cet appareil par vos propres moyens; l'ouverture de cet appareil peut vous exposer à des tensions dangereuses ou à d'autres risques. Pour toute intervention de maintenance, adressez-vous à un personnel qualifié.
23. Lorsque le remplacement de composants est nécessaire, assurez-vous que le technicien de maintenance utilise les composants spécifiés par le fabricant ou présentant des caractéristiques identiques à ceux correspondant à l'exemplaire d'origine. Des composants non conformes peuvent provoquer incendies, chocs électriques ou autres risques.
24. Après toute intervention ou réparation sur l'appareil, demandez au technicien de maintenance de procéder à des tests afin de vérifier que le produit fonctionne en toute sécurité.
25. L'appareil ne doit être monté sur un mur ou au plafond que si le constructeur le prévoit, et uniquement selon les Fil d'antenne.
26. Le commutateur On/Off situé à l'arrière du subwoofer permet de déconnecter l'électronique du secteur. Il doit toujours rester accessible pour l'utilisateur.
27. Ne pas exposer à des égouttements d'eau ou des éclaboussures.

READ FIRST !

IMPORTANT SAFETY INSTRUCTIONS !



| | | |
|-----------------------------------------------------------------------------------------------------------------------------------------------------------------------------------------------------------------------------------------------------------------------------------------------------------------------------------------------------------------------------------------------------------------------------------------------------------------------------------------------------------------------------------------------------------------------------------------------------------------------------------------------------------------------------------------------------------------------------------------------------------------------------------------------------------------------------------------------------------------------------------------------------------------------------------------------------------------------------------------------------------------------------------------------------------------------------------------------------------------------------------------|---------------------------------------------------------------------------------------------------------------------------------------------------------------------------------------------------------------------------------------------------------------------------------------------------------------------------------------------------------------------------------------------------------------------------------------------------------------------------------------------------------------|---------------------------------------------------------------------------------------------------------------------------------------------------------------------------------------------------------------------------------------------------------------------------------------------------------------------------------------------------------------------------------------------------------------------------------------------------------------------------------------------------------------------------------------------------------------------------------------------------------------------------------------------------------------------------------------------------------------------------------------------------------------------------------------------------------------------------------------------------------------------------------------------------------------------------------------------------------------------------------------------------------------|
|  | <div style="background-color: black; color: white; padding: 5px; text-align: center; font-weight: bold;">CAUTION</div> <div style="border: 1px solid black; padding: 5px; text-align: center;">RISK OF ELECTRIC SHOCK DO NOT OPEN</div> |  |
| <p>The lightning flash with arrowhead symbol within an equilateral triangle, is intended to alert the user to the presence of uninsulated "dangerous voltage" within the product's enclosure that may be of sufficient magnitude to constitute a risk of electric shock to persons.</p> | <p>Caution : to prevent the risk of electric shock, do not remove cover (or back). No user-serviceable parts inside. Refer servicing to qualified service personnel.</p> | <p>The exclamation point within an equilateral triangle is intended to alert the user to the presence of important operating and maintenance (servicing) instructions in the literature accompanying the product.</p> |
| <ol style="list-style-type: none"> 1. Read these instructions. 2. Keep these instructions. 3. Heed all warnings. 4. Follow all instructions. 5. Do not use this apparatus near water. 6. Clean only with dry cloth. 7. Do not block any ventilation openings. Install in accordance with the manufacturer's instructions. 8. Do not install near any heat sources such as radiators, heat registers, stoves, or other apparatus (including amplifiers) that produce heat. 9. Do not defeat the safety purpose of the polarized or grounding-type plug. A polarized plug has two blades with one wider than the other. A grounding type plug has two blades and a third grounding prong. The wide blade or the third prong are provided for your safety. If the provided plug does not fit into your outlet, consult an electrician for replacement of the obsolete outlet. 10. Protect the power cord from being walked on or pinched particularly at plugs, convenience receptacles, and the point where they exit from the apparatus. | <ol style="list-style-type: none"> 11. Only use attachments/accessories specified by the manufacturer. 12. Use only with the cart, stand, tripod, bracket, or table specified by the manufacturer, or sold with the apparatus. When a cart is used use caution when moving the cart/apparatus combination to avoid injury from tip-over. <div style="text-align: center; margin-top: 20px;">  </div> | <ol style="list-style-type: none"> 13. Unplug this apparatus during lightning storms or when unused for long periods of time. 14. Refer all servicing to qualified service personnel. Servicing is required when the apparatus has been damaged in any way, such as power-supply cord or plug is damaged, liquid has been spilled or objects have fallen into the apparatus, the apparatus has been exposed to rain or moisture, does not operate normally, or has been dropped. 15. WARNING: To reduce the risk of fire or electric shock, this apparatus should not be exposed to rain or moisture and objects filled with liquids, such as vases, should not be placed on this apparatus. 16. To completely disconnect this equipment from the mains, disconnect the power supply cord plug from the receptacle. 17. The mains plug of the power supply cord shall remain readily operable. 18. Do not expose to dripping or splashing. |

BITTE ZUERST LESEN!



WICHTIGE SICHERHEITSMASSNAHMEN!



Das Blitzsymbol in einem Dreieck weist den Nutzer darauf hin, dass eine Berührungsgefahr mit nicht isolierten Teilen im Geräteinneren, die eine gefährliche Spannung führen, besteht. Die Spannung kann so hoch sein dass sie die Gefahr eines elektrischen Schlags bei Personen birgt



ACHTUNG: UM SICH NICHT DER GEFAHR EINES ELEKTRISCHEN SCHLAGS, AUSZUSETZEN, DÜRFEN SIE NICHT DEN DECKEL (ODER DIE RÜCKSEITE) ENTFERNEN. IM GERÄTEINNEREN BEFINDEN SICH KEINE VOM NUTZER REPARIERBARE TEILE. ÜBERLASSEN SIE REPARATUREN DEM QUALIFIZIERTEN KUNDENDIENST



Ein Ausrufungszeichen in einem Dreieck weist den Nutzer auf wichtige Bedienungs- und Wartungsanweisungen in den Dokumenten hin, die dem Gerät beiliegen

1. Bitte lesen Sie diese Bedienungsanleitung aufmerksam durch. Sie sollten wirklich alle Hinweise zum Betrieb und zu Ihrer Sicherheit lesen, bevor Sie das Produkt in Betrieb nehmen.
2. Alle Warnhinweise auf dem(n) Produkt(en) oder in der Bedienungsanleitung müssen unbedingt beachtet werden.
3. Beachten Sie die Anleitung. Befolgen Sie bitte unbedingt alle Bedien- und Gebrauchshinweise.
5. Benutzen Sie dieses Produkt nicht in der Nähe von Wasser.
6. Verwenden Sie zur Reinigung keine flüssigen Reinigungsmittel oder solche aus der Sprühdose, sondern nur ein weiches Tuch.
7. Schlitze und Öffnungen im Gehäuse dienen der Entlüftung und sorgen für zuverlässigen Betrieb. Daher dürfen sie nicht verstellt oder abgedeckt werden. Stellen Sie dieses Produkt so auf, wie vom Hersteller empfohlen.
8. Stellen Sie das Produkt nicht in der Nähe von Wärmequellen auf (Heizstrahler, Heizkörper, Öfen usw.). Sollten Sie es in unmittelbarer Nähe eines Verstärkers aufstellen, klären Sie mit dem Hersteller, ob das zulässig ist.
9. Netzleitungen sollte man immer so verlegen, dass niemand auf sie steigt und dass sie nicht durch irgendwelche Gegenstände eingeklemmt werden. Besonders vorsichtig sollte man mit Netzkabeln an Steckern und Mehrfachdosen umgehen und an der Stelle, wo das Kabel aus dem Gerät kommt (Knick-Gefahr!).
10. Verwenden Sie ausschließlich Zubehör, das der Hersteller empfiehlt.
11. Benutzen Sie ausschließlich fahrbare oder sonstige Untergestelle, dreibeinige Standfüße, Untersetzbügel oder Tische, die der Hersteller empfiehlt oder die mit den Lautsprechern gekauft wurden. Verwenden Sie ein fahrbares Untergestell, müssen Sie darauf achten, dass dieses samt Lautsprecher nicht umkippt und Verletzungen verursacht.

12. Sie sollten dieses Produkt während eines Gewitters oder einer längeren Zeitspanne, in der es nicht verwendet wird (z.B. während des Urlaubs), vom Stromnetz trennen.
13. Überlassen Sie bitte Reparaturen unbedingt qualifizierten Servicetechnikern. Bei den folgenden Beschädigungen trennen Sie bitte das Gerät vom Stromnetz und suchen Sie eine autorisierte Werkstatt auf: defektes Netzkabel oder Netzstecker, Ins Gehäuse sind Gegenstände oder Flüssigkeiten eingedrungen, das Gerät wurde Regen oder Wasser ausgesetzt, das Gerät arbeitet nicht einwandfrei oder fiel herunter.
14. Verwenden Sie kein Zubehör, das vom Hersteller nicht ausdrücklich freigegeben wurde, sonst riskieren Sie einen Kurzschluss oder andere Schäden.
15. Dieses Produkt darf nur mit derjenigen Netzspannung betrieben werden, die auf dem Hinweisschild angegeben ist. Sollten Sie nicht genau wissen, welche Netzspannung in Ihrem Haus vorhanden ist, fragen Sie Ihren Händler. Hinweise zur Handhabung von Produkten, die von Batterien, Akkus oder einer anderen Energiequelle gespeist werden finden Sie in der entsprechenden Bedienungsanleitung.
16. Vermeiden Sie eine Überlastung von Steckdosen, Verlängerungskabeln oder Mehrfachdosen, weil das zu Brandgefahr und Stromschlagrisiko führen können.

17. Achten Sie darauf, dass niemals irgendwelche Fremdkörper durch die Öffnungen ins Geräteinnere fallen. Diese könnten mit Spannung führenden Teilen in Berührung kommen oder einen Kurzschluss auslösen. Dadurch entsteht möglicherweise die Gefahr eines Stromschlags oder dass ein Gerät in Brand gerät. Verschütten Sie auch niemals irgendwelche Flüssigkeiten über dem Gerät.
18. Versuchen Sie niemals das Gerät selbst zu reparieren. Wenn Sie die Abdeckung abnehmen oder entfernen, können Sie sich gefährlichen Spannungen oder anderen Gefahrenquellen aussetzen. Überlassen Sie bitte Reparaturen unbedingt qualifizierten Servicetechnikern.
19. Wurden Ersatzteile benötigt, vergewissern Sie sich, dass der Servicetechniker Originalteile des Herstellers verwendet hat oder dass die verwendeten Ersatzteile die gleichen technischen Werte besitzen wie die Originalteile. Der Einbau von ungeeigneten Ersatzteilen kann zu Brand, Stromschlaggefahr oder anderen Schäden führen.
20. Bitten Sie nach allen Service- oder Reparaturarbeiten den Servicetechniker einen Sicherheitstest einen Sicherheitstest durchzuführen, um zu gewährleisten, dass das Gerät in einem ordnungsgemäßen Betriebszustand befindet.
21. Montieren Sie die Lautsprecher nur dann an einer Wand oder an der Decke, wenn es der Hersteller empfiehlt und folgen Sie dabei seinen Anweisungen.

LÉASE PRIMERO. IMPORTANTES INSTRUCCIONES DE SEGURIDAD !

E



El símbolo del relámpago con punta de flecha, dentro de un triángulo equilátero, alerta al usuario de la presencia de una «tensión peligrosa» sin aislar en el interior del producto, que puede ser de la suficiente magnitud como para constituir un riesgo de descarga eléctrica para las personas.

CAUTION
RISK OF ELECTRIC SHOCK
DO NOT OPEN

PRECAUCIÓN: Para reducir el riesgo de descarga eléctrica, no retire la tapa (ni la cubierta posterior). En el interior no hay piezas utilizables por el usuario. Cualquier reparación deberá ser realizada por personal técnico cualificado.



El signo de exclamación dentro de un triángulo equilátero alerta al usuario de la existencia de importantes instrucciones sobre funcionamiento y mantenimiento (asistencia) en la documentación que acompaña al equipo.

1. Lea las instrucciones.
2. Guarde las instrucciones.
3. Observe todas las advertencias.
4. Siga todas las instrucciones.
5. No utilice este equipo cerca del agua.
6. Limpie el equipo únicamente con un paño seco.
7. No bloquee las aberturas de ventilación. Realice la instalación de acuerdo con las instrucciones del fabricante.
8. No instale el equipo cerca de ninguna fuente de calor, tales como radiadores, estufas u otros aparatos que generen calor, incluidos los amplificadores.
9. No anule la función de seguridad del conector polarizado o con toma de tierra. El conector polarizado tiene dos patillas, una más ancha que la otra. El conector con toma de tierra tiene dos patillas y una tercera de conexión a tierra. La lámina ancha o tercera patilla son una medida de seguridad. Si no encaja en la base, consulte a un electricista la sustitución de la toma obsoleta.
10. El cable de alimentación debe protegerse para que no resulte aplastado o pellizcado, especialmente en los conectores, bases múltiples y punto de salida del equipo.
11. Utilice exclusivamente los accesorios indicados por el fabricante.
12. Instale el producto únicamente en el carro, estante, trípode, soporte o mueble que recomiende el fabricante o acompañe al producto. Si utiliza un soporte con ruedas, extreme las precauciones cuando traslade el conjunto para evitar daños en caso de vuelco.
13. Desconecte el equipo durante las tormentas eléctricas y cuando no se vaya a utilizar durante un periodo prolongado.

14. Las tareas de servicio técnico deberán ser realizadas por personal cualificado. Dicha asistencia será precisa cuando la unidad haya resultado dañada de alguna forma, como por ejemplo: cable o conector de alimentación dañados, entrada de líquido o cuerpo extraño en la unidad, exposición a la lluvia o humedad, funcionamiento anómalo o caída del equipo.
15. Para evitar posibles riesgos, no utilice accesorios que no hayan sido recomendados por el fabricante.
16. Este producto deberá alimentarse únicamente con el suministro indicado en el etiquetado. Si no está seguro del tipo de suministro de su hogar, consulte al distribuidor del equipo o a su compañía eléctrica. En el caso de los productos concebidos para funcionar con pilas u otras fuentes de alimentación, consulte las instrucciones de uso.
17. Si se conecta una antena exterior o sistema de cable al equipo, compruebe que disponen de puesta a tierra como protección contra subidas de tensión y cargas estáticas acumuladas. El Artículo 810 del National Electrical Code, ANSI/NFPA 70, ofrece información sobre la correcta conexión a tierra del poste y la estructura de soporte, la conexión a tierra del cable de entrada a una unidad de descarga de antena, el tamaño de los conductores de tierra, la situación de la unidad de descarga de antena, la conexión a los electrodos de toma de tierra, y los requisitos del electrodo de toma de tierra.
18. Un sistema de antena exterior no deberá instalarse en la proximidad de tendidos eléctricos aéreos ni de otros circuitos de iluminación o corriente, ni en lugares en los que pueda interferir con dichas líneas de tensión o circuitos. Cuando instale un sistema de antena exterior, extreme las precauciones para evitar el contacto con las líneas o circuitos eléctricos, ya que podría tener consecuencias fatales.

19. No sobrecargue las tomas murales, cables alargadores o bases múltiples, y así evitará posibles riesgos de incendio o descarga eléctrica.
20. No introduzca objetos de ninguna clase en el equipo a través de sus aberturas, ya que podrían hacer contacto con puntos de tensión peligrosos o cortocircuitar piezas, con el consiguiente riesgo de incendio o descarga eléctrica.
- No permita que se derrame ninguna clase de líquido sobre el equipo.
21. No intente realizar tareas de asistencia técnica por su cuenta, toda vez que la apertura o retirada de las cubiertas podría entrañar riesgos de exposición a tensiones peligrosas o de otra naturaleza. Cualquier tarea de servicio técnico deberá ser realizada por personal cualificado.
22. En caso de que se necesiten piezas de repuesto, asegúrese de que el técnico de servicio utiliza recambios especificados por el fabricante o de las mismas características que la pieza original. Los recambios sin autorización pueden ocasionar riesgos de incendio o descarga eléctrica, entre otros.
23. Tras completar cualquier tarea de servicio o reparación en este producto, solicite al técnico que efectúe las comprobaciones de seguridad necesarias para determinar que el producto se encuentra en perfecto estado de funcionamiento.
24. El producto se montará en pared o techo únicamente siguiendo las recomendaciones del fabricante.

LEGGERE PRIMA DELL'USO! IMPORTANTI PRECAUZIONI DI SICUREZZA!



Il lampo con estremità a freccia contenuto in un triangolo equilatero rappresenta un allerta per l'utilizzatore, a significare la presenza di "corrente pericolosa" non isolata all'interno del cabinet del prodotto, corrente che potrebbe essere di magnitudine sufficiente a costituire un elemento di rischio di shock elettrico per le persone.

CAUTION
 RISK OF ELECTRIC SHOCK
 DO NOT OPEN

ATTENZIONE: Onde ridurre il rischio di shock elettrici, mai rimuovere il coperchio (o i fondelli) dell'apparecchio. Non ci sono parti riparabili dall'utilizzatore all'interno. personnel.



Il punto esclamativo all'interno di un triangolo equilatero rappresenta un allerta per l'utilizzatore, a significare la presenza di importanti istruzioni operative e di manutenzione (assistenza) nella letteratura che accompagna l'apparecchiatura.

1. Leggete queste istruzioni.
2. Conservate il Manuale.
3. Osservate tutte le Precauzioni.
4. Seguite tutte le Istruzioni.
5. Non impiegate questo apparato in prossimità di acqua.
6. Pulitelo solo con un panno asciutto.
7. Non ostruite alcuna fessurazione di raffreddamento. Installate l'apparecchio in osservanza delle istruzioni fornite dal costruttore.
8. Non installare l'apparecchio in prossimità di fonti di calore, quali termosifoni, stufe o altri apparati (inclusi gli amplificatori) che producono calore.
9. Non mancate di osservare le precauzioni di sicurezza rappresentate dagli elementi delle spine polarizzate o del tipo con messa a terra. Una spina polarizzata è costituita da due lamelle di cui una più grande dell'altra, una spina con messa a terra è costituita da due lamelle o da due connettori tubolari. La lamella più grande o il terzo connettore sono impiegati per la vostra sicurezza. Se la spina fornita non si adatta alla vostra presa, consultate un elettricista affinché tale presa, obsoleta, venga sostituita. da un terzo connettore di terra, una spina con messa a terra Impiegate solo staffe o accessori consigliati dal costruttore.
10. Proteggete i cordoni di rete in maniera tale che non vengano calpestati, interrotti o bucati da oggetti posti su di essi, con particolare attenzione ai punti di inserimento nelle prese elettriche e nel telaio dell'apparecchio.
11. Usate solo staffe/accessori specificati dal costruttore.
12. Impiegate solo quei carrelli, piedistalli, treppiedi, staffe o tavoli raccomandati dal costruttore o venduti assieme al prodotto. Quando usate un carrello per il trasporto, spostate con cautela l'insieme carrello/apparecchio così da evitare possibili danni alla persona derivanti da ribaltamento. Periodi di Non Impiego
13. Scollegate l'apparecchio dalla rete in caso di temporali, tempeste magnetiche, o quando si ipotizza di non impiegare l'apparecchio per lunghi periodi di tempo.

14. Fate effettuare eventuali interventi di assistenza solo da personale autorizzato e qualificato. L'assistenza va richiesta ogni volta che l'apparecchio presenta un danno di qualsiasi genere: cordone di rete o spina danneggiati, nel caso che liquidi o piccoli oggetti siano penetrati all'interno dell'apparecchio, ove l'apparecchio sia stato esposto all'umidità o alla pioggia, risulti non funzionare propriamente o sia caduto.
15. Non impiegare staffe o altri simili accessori che non siano stati espressamente consigliati dal costruttore. Potrebbero rivelarsi pericolosi. Calore. Il prodotto dovrebbe essere posizionato lontano da sorgenti di calore, come caloriferi, pompe di calore, essiccatori o altri prodotti (inclusi gli amplificatori) che producano calore.
16. Questo prodotto dovrebbe essere impiegato solo con alimentazione a 230V. come indicato sull'apposita etichetta. Se non siete sicuri del valore di corrente di alimentazione nella vostra zona, consultate il vostro rivenditore o l'ente fornitore di energia. Per prodotti il cui funzionamento è previsto a batteria, fate riferimento alle istruzioni operative.
17. Se all'apparecchio viene collegato ad un'antenna esterna o ad un sistema di ricezione via cavo, assicuratevi che l'antenna o il sistema via cavo siano correttamente messi a terra, così da fornire possibile protezione contro i picchi di corrente e le cariche statiche. L'Articolo 810 del National Electrical Code, contiene informazioni riguardanti la corretta messa a terra dell'impianto di antenna e delle sue strutture di supporto, la messa a terra del cavo interno ad un'unità di scarico dell'antenna, le dimensioni dei connettori di terra, il posizionamento dell'unità di scarico dell'antenna, il collegamento agli elettrodi di messa a terra, e le specifiche per l'elettrodo di messa a terra.

18. Un sistema d'antenna esterno non dovrebbe mai essere posizionato nelle vicinanze di linee ad alta tensione o di impianti d'illuminazione o altre circuitazioni di potenza, né in luoghi ove nell'eventualità di caduta del sistema, esso possa finire sulle già menzionate installazioni. Quando si monta un sistema di antenna esterna, va usata estrema cautela nel non rischiare mai di toccare tali installazioni, dal momento che il contatto con esse può risultare fatale.
19. Mai sovraccaricare le prese di rete, le prolunghe o i ricettacoli dei cordon, dal momento che ciò può comportare rischi d'incendio o di shock elettrico.
20. Mai inserire oggetti di alcun tipo nelle fessure del mobile dell'apparecchio, dal momento che potrebbero entrare in contatto con punti di corrente pericolosi a creare cortocircuiti che possono essere causa d'incendio o di shock elettrico. Mai far entrare liquidi nell'apparecchio.
21. Mai tentare di riparare l'apparecchio per proprio conto, dal momento che l'apertura o la rimozione delle coperture può esporvi a scariche di corrente ed altri rischi. Rivolgetevi a personale qualificato.
22. Ove occorran parti di ricambio, assicuratevi che il servizio tecnico impieghi quelle parti specificate dal costruttore o che abbiano le medesime caratteristiche delle parti originali. Sostituzioni arbitrarie possono essere causa di incendio, shock elettrico o altri danni.
23. Dopo l'effettuazione di qualsiasi intervento di assistenza o di riparazione, domandate al tecnico di effettuare una verifica di sicurezza, onde determinare che l'apparecchio sia nelle corrette condizioni operative.
24. Il prodotto dovrebbe essere montato a parete o a soffitto solo se espressamente raccomandato dal costruttore.

LEIA PRIMEIRO!

P

IMPORTANTE PRECAUÇÕES DE SEGURANÇA!



O símbolo de um relâmpago com uma ponta de seta, dentro de um triângulo equilátero, tem a intenção de alertar o utilizador para a presença de "tensão perigosa" não isolada dentro da caixa do produto, que pode ser de uma magnitude suficiente para constituir um risco de choque eléctrico às pessoas.

CAUTION
RISK OF ELECTRIC SHOCK
DO NOT OPEN

Cuidado: Para reduzir o risco de choque eléctrico não retire a tampa (ou o painel posterior).
Não há peças reparáveis no interior. Mandar reparar por pessoal qualificado.



O ponto de exclamação dentro de um triângulo equilátero tem a intenção de alertar o utilizador para a presença de instruções importantes de operação e manutenção na literatura que acompanha o aparelho.

1. Leia estas instruções.
2. Guarde estas instruções.
3. Respeite todos os avisos.
4. Siga todas as instruções.
5. Não utilize este aparelho perto de água.
6. Limpe apenas com um pano seco.
7. Não tape nenhuma abertura de ventilação. Instale de acordo com as instruções de fabrico.
8. Não instale perto de fontes de calor, como fogões ou outra qualquer fonte que irradie calor.
9. Não estrague a finalidade de segurança da ficha de polarização ou da ficha tipo terra. A ficha de polarização têm duas lâminas cada uma diferente uma da outra. A ficha de terra têm duas lâminas e uma terceira ligação à terra. Esta ficha só encaixa na tomada num sentido. Se a ficha não encaixar, contacte um electricista para substituir a sua tomada obsoleta.
10. Os cabos de alimentação devem ser colocados de forma a não serem passíveis de serem pisados ou esmagados por objectos, com particular atenção aos pontos junto a tomadas, tomadas de corrente e ao ponto de saída do produto.
11. Utilize unicamente acessórios específicos do fabricante.
12. Use somente com o carro, o carrinho, o tripé, o suporte ou a tabela especificada pelo fabricante. Quando um carro é usado, cuidado ao mover a combinação do instrumento do carro para evitar sobre ferimento da ponta.
13. Desligue o aparelho da tomada durante trovoadas ou longos períodos em que o aparelho não esteja em utilização.

14. Consulte tudo que presta serviços de manutenção ao pessoal de serviço qualificado. Prestar serviços de manutenção é requerido quando o instrumento estiver danificado, tais como o cabo da fonte de alimentação ou a tomada é danificada, líquido for derramado ou objectos caírem no aparelho, o aparelho for exposto à chuva ou à humidade, não funciona normalmente, ou ter caído no chão.
15. Não utilize acessórios não recomendados pelo fabricante, podem causar avarias.
16. Este produto deve ser utilizado apenas com o tipo de fonte de alimentação indicado na etiqueta da marca. Se não está certo do tipo de aprovisionamento eléctrico da sua casa, consulte o seu revendedor ou companhia de electricidade local. Para produtos concebidos para funcionar a pilhas ou outro tipo de alimentação, consulte o manual de instruções.
17. Se uma antena ou cabo exterior estiver ligado ao produto, tenha a certeza que o sistema de antena ou o cabo têm terra ligado para protecção de tensão e de cargas estáticas. Artigo 810 do Código Nacional de Electricidade ANSI/NFPA 70, fornece a informação no que diz respeito a terra apropriado da ligação - no fio a uma unidade da descarga da antena, à conexão a terra os eléctrodos, e às exigências para o eléctrodo terra.
18. Um sistema exterior de antena não deve ficar situado na vizinhança de linhas de potência aéreas ou de outros circuitos de luz eléctrica ou de potência, ou onde pode cair em tais linhas ou circuitos de potência. Ao instalar um sistema exterior da antena, cuidado extremo deve ser tomado não tocar nas linhas de potência ou circuitos, o contacto com elas poder seja fatal.

19. Não sobrecarregue tomadas de parede, cabos da extensão, ou receptáculos integrais de conveniência, com isto pode resultar em risco de fogo ou de choque eléctrico.
20. Nunca introduza objectos neste produto, podem tocar em pontos ou em tensão perigosa podendo assim resultar em fogo ou em choque eléctrico. Nunca derrame líquido em cima do produto.
21. Não tente prestar serviços de manutenção a este produto você mesmo, como abrir ou remover as tampas perigo tensão perigosa ou outros perigos. Consulte tudo que presta serviços de manutenção ao pessoal de serviço qualificado.
22. Quando as peças de substituição são requeridas, tenha a certeza que o técnico usou as peças de substituição recomendadas pelo fabricante ou as mesmas tem características iguais às originais. Substituições não autorizadas podem resultar em fogo, choques eléctricos ou outros perigos.
23. Quando o produto estiver reparado, peça ao técnico de serviço que execute verificações de segurança para determinar se o produto está em condições de funcionar sem qualquer problema.
24. O produto pode ser instalado na parede ou num tecto seguindo as instruções do fabricante.

LUE TÄMÄ ENSIN! TÄRKEITÄ TURVALLISUUSOHJEITA!



Kolmion sisällä oleva salamatuksen varoittaa käyttäjää kotelon sisäisistä eristämättömistä jännitteistä. Jännitteet saattavat olla niin voimakkaita, että ne aiheuttavat vakavan sähköiskun vaaran.

CAUTION
RISK OF ELECTRIC SHOCK
DO NOT OPEN

VAROITUS: Vältä sähköiskun vaara älä avaa laitteen koteloa. Laitteen sisällä ei ole käyttäjän huollettavia osia. Anna valtuutetun huoltoliikkeen suorittaa kaikki huoltotyöt.



Kolmion sisällä oleva huutomerkki ilmoittaa, että käyttöohjeissa on erityisen tärkeitä kyseessä olevaan kohteeseen liittyviä käyttö- tai huolto-ohjeita.

1. Tutustu käyttöohjeeseen.
2. Säilytä käyttöohje.
3. Huomioi varoitukset.
4. Noudata käyttöohjeita.
5. Älä käytä tätä laitetta veden läheisyydessä.
6. Käytä puhdistukseen vain kuivaa liinaa.
7. Älä tuki laitteen ilmastointiaukkoja. Sijoita laite käyttöpaikkaansa valmistajan ohjeiden mukaisesti.
8. Älä sijoita laitetta lämmönlähteiden läheisyyteen. Sellaisia ovat esimerkiksi lämmittimet, lämmintilamariilit, takat ja lämpöä tuottavat elektroniset laitteet, esimerkiksi vahvistimet.
9. Muista maadoituksen merkitys. Joissakin laitteissa on maadoitettu virtajohto. Maadoitetun pistokkeen tunnet siitä, että siinä on kahden kontaktipiikin lisäksi kaksi vastakkaisilla puolilla olevaa metalliliuskaa. Jos laitteesi sähköpisteke ei sovi seinäkoskettimeen, ota yhteyttä myyjäliikkeeseen tai sähköasentajaan.
10. Varmista, ettei virtajohto ole alttiina ulkoisille, esimerkiksi ihmisten tai eläinten kulkeamisen aiheuttamille vaurioille, ja että johto ei jää kalusteiden alle puristukseen. Erityisen arkoja kohtia ovat pistokkeet ja virtajohdon läpimeno laitteen koteloon.
11. Käytä vain valmistajan hyväksymiä tarvikkeita ja lisälaitteita.
12. Käytä laitteen sijoituksessa vain laitteen valmistajan hyväksymiä, valmistamia tai myymiä telineitä, hyllyjä, pöytiä, kiinnikkeitä ja pidikkeitä. Jos sijoitat laitteen pyörillä varustetulle laitehyllylle, varo liukuttamisen aikana laitteen pudottamista.
13. Irrota laite sähköverkosta kosken ajaksi tai jos poistut kotona pidemmäksi ajaksi. Kytke laite irti myös antenni- tai kaapeliverkosta.



14. Jos laite kaipaa huoltoa, toimita se valtuutettuun huoltoliikkeeseen. Huolto on tarpeen, jos laite on jollakin tavalla vaurioitunut (esimerkiksi sen virtajohto tai pistotulppa on rikkoutunut), laitteen sisään on päässyt vieras esine tai nestettä, laite on kastunut, laite ei toimi normaalisti, vaikka noudatat kaikkia käyttöohjeita, tai jos laite on pudonnut.
15. Älä käytä muita kuin valmistajan suosittelemia lisätarvikkeita. Muut lisätarvikkeet saattavat aiheuttaa vaaratilanteen.
16. Laitteen saa kytkeä vain tyyppikilvessä mainittuun virtalähteeseen. Ellet ole varma kotisi verkkojännitteestä, kysy ohjeita jälleenmyyjältäsi tai sähkötoimittajaltasi. Paristo- tai akkukäyttöisten laitteiden yhteydessä toimintohjeet löytyvät käyttöohjeesta.
17. Jos kytket laitteen ulkoantennin tai kaapeliverkoon varmista, että järjestelmä on maadoitettu jännitepiikkien ja staattisen sähkövaralle. Saat lisätietoa antenniasennuksista esimerkiksi viranomaisten ja jakeluoperaattoreiden kirjallisista ohjeista (esimerkkinä luku 810 oppaassa National Electrical Code, ANSI/NFPA 70). Niissä kerrotaan, miten antennimasto pitää maadoittaa, tarvittavien johtimien ja tarvikkeiden mitoituksesta ja muista asiaan vaikuttavista seikoista.
18. Älä asenna ulkoantennia ylikulkevien sähkölinjojen tai muiden virtajohtojen läheisyyteen tai paikkaan, missä antenni saattaa pudotessaan koskettaa virtajohtoa. Varo myös koskettamasta virtajohtoja asentaessasi antennia, koska kosketus voi olla tappava.

19. Varmista, ettei ylikuormita takalenvin pistorasioita, jatkajohtoja tai seinäpistorasioita eli älä kytke niihin liian suurta virtaa kuluttavia laitteita. Ylikuormitus saattaa aiheuttaa tulipalon tai sähköiskun vaaran.
20. Älä koskaan työnnä mitään esineitä laitteen aukkoihin. Ne saattavat osua jännitteellisiin osiin tai aiheuttaa oikosulun, mikä voi puolestaan aiheuttaa tulipalon tai sähköiskun vaaran. Älä koskaan läikytä mitään nestettä laitteen päälle.
21. Älä yritä huoltaa laitetta itse, koska kotelon avaaminen altistaa sinut sähköiskun vaaraan. Jätä kaikenlainen huoltaminen valtuutetuille ammattilaisille.
22. Jos laite kaipaa huoltoa varmista, että asentaja käyttää vain alkuperäisvaraosia tai varaosia, joilla on samat ominaisuudet kuin alkuperäisvaraosilla. Väärien osien käyttö saattaa aiheuttaa tulipalon, sähköiskun tai muun vaaratilanteen.
23. Pyydä asentajaa suorittamaan tarvittavat turvallisuus tarkastukset kaikkien korjaus- ja huoltoimenpiteiden jälkeen.
24. Sijoita tuote seinälle tai kattoon vain siinä tapauksessa, että sellainen sijoitusvaihtoehto on mukana laitteen valmistajan sijoitusohjeissa.

LÄS DETTA FÖRST!

VIKTIG SÄKERHETS INFORMATION.

S

| | | |
|---------------------------------------------------------------------------------------------------------------------------------------------------------------------------------------------------------------------------------------------------------------------------------------------------------------------------------------------------------------------------------------------------------------------------------------------------------------------------------------------------------------------------------------------------------------------------------------------------------------------------------------------------------------------------------------------------------------------------------------------------------------------------------------------------------------------------------------------------------------------------------------------------------------------------------------------------------------------------------------------------------------------------------------------------------------|--------------------------------------------------------------------------------------------------------------------------------------------------------------------------------------------------------------------------------------------------------------------------------------------------------------------------------------------------------------------------------------------------------------------------------------------------------------------------------------------------------------------------------------------------------------------------------------------------------------------------------------------------------------------------------------------------------------------------------------------------------------------------------------------------------------------------------------------------------------------------------------------------------------------------------------------------------------------------------------------------------------------------------------------------------------------------------------------------------------------------------------------------------------|-----------------------------------------------------------------------------------------------------------------------------------------------------------------------------------------------------------------------------------------------------------------------------------------------------------------------------------------------------------------------------------------------------------------------------------------------------------------------------------------------------------------------------------------------------------------------------------------------------------------------------------------------------------------------------------------------------------------------------------------------------------------------------------------------------------------------------------------------------------------------------------------------------------|
|  <p>Symbolen med en blix, innebär att produkten innehåller strömförande ledningar som kan ge elstötar.</p> | <p>CAUTION RISK OF ELECTRIC SHOCK DO NOT OPEN</p> <p>Varning: För att förhindra elstötar skall du ej ta av skyddshuven. Vid service, lämna alltid produkten till godkänd servicepersonal.</p> |  <p>Symbolen med utropstecknet, vill påvisa att den finns viktig information om produkten i den literatur som följer med apparaten.</p> |
| <ol style="list-style-type: none">1. Läs instruktionen.2. Spara denna instruktion3. Följ alla varningstexter.4. Följ alla instruktioner5. Placera inte produkten så att den kan bli blöt.6. Rengör endast med en torr duk.7. Blockera inte ventilationshålen. Installera produkten enligt manualen.8. Placera inte produkten nära värmekällor, så som element, spis eller annan apparatur som allstrar värme.9. Använd jordad kontakt om det finns sådan. Om den medleverade nätkontakten inte stämmer med vägguttaget, bör du konsultera en elektriker för eventuellt byte av kontakt.10. Se till så att nätsladden inte skaddas.11. Använd endast de tillbehör som specificeras i manualen.12. Om du använder en transportkärna för att flytta produkten se till så att transporten kan ske utan att kartongen kan tippa.13. Ta ut nätsladden från vägguttaget vid åska eller när du inte använder produkten under en längre tid. | <ol style="list-style-type: none">14. Behöver din produkt service, vänd dig alltid till en aktöriserad serviceverkstad. Service kan behövas när produkten inte fungerar som den skall, men även när du kan ha spillt vatten, föremål har kommit in i apparaten eller att den har blivit utsatt för regn.15. Om inte tillverkaren har angivit något, bör du inte fästa något på produkten.16. Denna produkt skall enbart drivas med den nätspänning som angivet på baksidan. Om du inte är klar över viken nätspänning du har i ditt hus, bör du kontrollera med husvärden eller elbolaget. Om det är en produkt som skill drivas med batteri eller en annan typ av nätdapter, skall du konsultera bruksanvisningen.17. Om du använder en utomhusantenn, är det viktigt att antennen är monterad enligt alla regler när det gäller jordning. Prata med din installatör hur installationen är gjord.18. En utomhus antenn skall inte monteras så att den kommer i närheten av en strömförande ledning. Skulle antennen blåsa ned och hamna på en strömförande ledning kan detta orsaka skada på din produkt. | <ol style="list-style-type: none">19. Överbelasta inte vägguttagen, skarvdosor eller liknande nätnanslutningar, eftersom detta kan innebära brandfara eller att du kan få elstötar.20. Peta aldrig med någonting igenom ventilations hållen på apparaten, detta kan orsaka kontslutning och som följd av detta kan eld uppstå. Använd inte heller någon vätska i närheten av apparaten.21. Försök inte att reparera produkten själv, lämna den alltid till en godkänd serviceverkstad.22. När komponenter skall bytas ut i apparaten, se till så att serviceverkstaden alltid använder av tillverkaren godkända komponenter.23. Efter en sevice är det viktigt att servicepersonalen gör en säkerhetskontroll innan apparaten lämnas ut.24. Om produkten skall monteras på väggen skall det alltid göras enligt tillverkaren rekommendationer. |

LÆSES FØRST!



VIGTIGE SIKKERHEDSINFORMATIONER!



Lynsymbolet i trekant advarer brugeren om uisoleret farlig spænding inde i apparatet, som kan udgøre stødfare for mennesker.

CAUTION

RISK OF ELECTRIC SHOCK
DO NOT OPEN

ADVARSEL: For at minimere risiko for elektrisk stød, bør svøb eller bagside aldrig fjernes.
Der er ingen indvendige brugerbetjente dele.
Al service henvises til autoriseret værksted.



Udråbstegn i trekant skal gøre brugeren opmærksom på at der i den medfølgende literatur findes vigtige instruktioner vedr. betjening og service af produktet.

1. Læs instruktionerne grundigt.
2. Opbevar instruktionerne sikkert.
3. Overhold alle advarsler.
4. Følg alle instruktioner nøje.
5. Produktet må ikke benyttes tæt på vand.
6. Brug kun en tør klud til rengøring.
7. Ventilationsåbninger må ikke blokeres eller tildækkes. Produktet installeres i henhold til producentens anvisninger.
8. Produktet skal placeres væk fra varmekilder som radiator, direkte sollys, oven/komfur eller andre apparater (også effektforstærkere) der udsender varme.
9. Lysnetledninger skal placeres så de ikke klemmes af gående eller af genstande placeret på eller ved dem. Pas især godt på ved stik, stikkåse og dér hvor ledningen kommer ud af produktet.
10. Tilsluttes/monteres kun tilbehør/ekstraudstyr specificeret af producenten.
11. Brug kun underlag, stand, trefod, beslag eller bord anbefalet af producenten eller som sælges sammen med produktet. Produktet på en flytbar vogn bør flyttes med forsigtighed for at undgå skader.
12. Træk stikket ud i tordenvejr eller når produktet ikke skal bruges i længere tid.
13. Al service henvises til autoriseret værksted. Service kræves f.eks. ved skade på lysnetledning eller -stik, hvis væske eller fremmede genstande er trængt ind i produktet, hvis produktet har været udsat for regn eller anden fugt, hvis produktet ikke fungerer korrekt ved normal betjening eller hvis produktet har været udsat for slag eller fald.

14. Brug aldrig tilbehør, m.m., som ikke er anbefalet af producenten, da det kan udgøre fare.
15. Produktet må kun strømfødes med lysnetspænding som beskrevet bag på produktet. Hvis du ikke er bekendt med boligens strømforhold, kontakt din forhandler eller din el-leverandør. Hvis produktet benytter batteri eller anden strømkilde, se brugsvejledningen.
16. Hvis udendørsantenne eller kabelanlæg er tilsluttet produktet, skal antenne eller kabelanlæg have jordforbindelse som yder nogen beskyttelse mod pludselig strømstigning eller statiske opladninger. Søg kvalificeret rådgivning vedr. jordforbindelse af antennemast og støtteunderlag, forbindelse til aflader, tværsnit af stelledning, placering af aflader, forbindelse til jord samt øvrige krav til jordforbindelse.
17. En udendørsantenne bør ikke monteres tæt ved el-ledning el-mast eller andet strømførende, hvor der er risiko for berøring mellem dem. Ved opsætning af udendørsantenne, skal der udvises stor forsigtighed for at undgå berøring med strømledninger. Sådant berøring kan være livsfarlig.
18. Stikkontakt, forlængerledning eller strømudtag bagpå apparater må aldrig overlastes. Det kan give risiko for brand eller stød.

19. Fremmede genstande må aldrig presses gennem åbninger i apparatet. Det kan forårsage kortslutning med risiko for brand eller elektrisk stød. Af samme grund, bør man holde enhver form for væske langt væk fra produktet.
20. Forsøg aldrig selv at åbne eller reparere produktet. Det giver risiko for stød eller anden skade. Al service henvises til autoriseret værksted.
21. Serviceteknikeren må kun benytte reservedele specificeret af producenten eller med egenskaber identiske til originaldelen. Uautoriserede dele kan forårsage brand, stød eller anden skade.
22. Efter endt service, bør serviceteknikeren gennemføre sikkerheds-check for at sikre at produktet fungerer normalt.
23. Montering i loft eller på væg må kun ske i henhold til producentens anvisninger.



Votre produit Focal-JMlab a été conçu et fabriqué avec des matériaux et composants de haute qualité, susceptibles d'être recyclés et réutilisés. Ce symbole signifie que les appareils électriques et électroniques, lorsqu'ils sont arrivés en fin de vie, doivent être éliminés séparément des ordures ménagères. Veuillez rapporter cet appareil à la déchetterie communale ou à un centre de recyclage. Vous contribuez ainsi à la préservation de l'environnement.



Your Focal-JMlab product was developed and manufactured with high-quality materials and components which can be recycled and/or re-used. This symbol indicates that electrical and electronic equipment must be disposed of separately from normal garbage at the end of its operational lifetime. Please dispose of this product by bringing it to your local collection point or recycling centre for such equipment. This will help to protect the environment in which we all live.



Ihr Focal-JMlab-Produkt wurde mit hochwertigen Materialien und Komponenten entworfen und hergestellt, die recycelbar sind und wieder verwendet werden können. Dieses Symbol bedeutet, dass elektrische und elektronische Geräte am Ende ihrer Nutzungsdauer vom Hausmüll getrennt entsorgt werden müssen. Bitte entsorgen Sie dieses Gerät bei Ihrer örtlichen kommunalen Sammelstelle oder im Recycling Centre. Bitte helfen Sie mit, die Umwelt in der wir leben, zu erhalten.



Su producto Focal-JMlab ha sido concebido y fabricado con materiales y componentes de alta calidad, que pueden ser reciclados y reutilizados. Este símbolo signifi ca que los aparatos eléctricos y electrónicos, al final de su vida útil, deberán ser separados de los residuos domésticos y reciclados. Rogamos llevar este aparato al punto de recogida de su municipio o a un centro de reciclaje. Por favor, contribuya Vd. también en la conservación del ambiente en que vivimos.



Il vostro prodotto Focal-JMlab è stato progettato e realizzato con materiali e componenti pregiati che possono essere riciclati e riutilizzati. Questo simbolo signifi ca che gli apparecchi elettrici ed elettronici devono essere smaltiti separatamente dai rifi uti domestici alla fine del loro utilizzo. Vi preghiamo di smaltire questo apparecchio negli appositi punti di raccolta locali o nei centri preposti al riciclaggio. Contribuite anche voi a tutelare l'ambiente nel quale viviamo.



O seu produto Focal-Jmlab foi concebido e fabricado, utilizando materiais e componentes de alta qualidade que, podem ser reciclados e reutilizados. Este símbolo significa que, no fim da sua vida útil, equipamentos eléctricos e electrónicos devem ser eliminados separadamente dos resíduos sólidos domésticos. Por favor, entregue este equipamento ao respectivo ecoponto local ou comunal ou ao centro de reciclagem competente. Por favor, ajude-nos a preservar o meio ambiente em que vivemos.



Tämä Focal-JMlab-tuote on suunniteltu ja valmistettu korkealaatuisista materiaaleista ja komponenteista, joita voidaan kierrättää ja käyttää uudelleen. Tämä symboli tarkoittaa, että sähkölaitteet ja elektroniset laitteet tulee hävittää erillään kotitalousjätteestä, kun niitä ei enää käytetä. Jätä tämä laite paikkakuntasi kunnalliseen keräyspisteeseen tai kierrätyskeskukseen. Auta meitä säästämään luontoa, jossa elämme.



Продукция Focal-JMlab была разработана и произведена из материалов высокого качества, а также компонентов, которые могут быть переработаны и/или использованы повторно. Этот символ означает, что электрические и электронные части в конце эксплуатационного периода продукта должны быть утилизированы отдельно от бытового мусора. Пожалуйста, утилизируйте этот продукт в специально предназначенных и оборудованных для этого местах. Это поможет защитить окружающую среду, в которой мы все живем.



Uw Focal-JMlab-Product is ontworpen voor en gebouwd uit hoogwaardige materialen en componenten die gerecycled kunnen worden en dus geschikt zijn voor hergebruik. Dit symbool betekent, dat elektrische en elektronische apparatuur aan het einde van zijn levensduur gescheiden van het huisvuil apart moet worden ingeleverd. Breng dit apparaat naar een van de plaatselijke verzamelpunten of naar een kringloopwinkel. Help s.v.p. mee, het milieu waarin we leven te beschermen.



Teie Focal-JMlab toode on välja töötatud ning toodetud kõrgkvaliteetsest materjalist ning osades, mida on võimalik ümber töödelda ning/või korduvkasutada. Antud märgis näitab, et elektri- ja elektronikaseadmeid peab nende kasutusaja lõppemisel kõrvaldama lahus muudest jäätmetest. Palun viige toode kõrvaldamiseks teie kohalikku jäätmete kogumiskohta või antud seadme ümbertöötamiskeskusesse. See aitab kaitsta meid ümbritsevat keskkonda.



Produkt Focal-JMlab został zaprojektowany i wykonany z materiałów i elementów wysokiej jakości, nadających się do recyklingu i ponownego wykorzystania. Symbol ten oznacza, że sprzęt elektryczny i elektroniczny należy utylizować po zakończeniu użytkowania odrębnie od odpadów domowych. Sprzęt należy utylizować w komunalnym punkcie zbiórki lub w punkcie recyklingu. Pomóżcie i Wy chronić środowisko, w którym żyjemy.



Deres Focal-JMlab-produkt er designet og fremstillet med materialer og komponenter af høj kvalitet, som kan recycles og genbruges. Dette symbol betyder, at elektriske og elektroniske apparater skal bortskaffes adskilt fra det almindelige husholdningsaffald, når de ikke længere bruges. Aflever dette apparat på Deres lokale kommunale genbrugsstation eller på genbrugscentret. Hjælp med at passe på det miljø, vi lever i.

DK



Focal-JMlabs produkter har konstruerats och tillverkats av högkvalitativa material och komponenter som kan återvinnas och återanvändas. Symbolen innebär att uttjänade elektriska och elektroniska apparater måste tas om hand separerat från hushållsavfallet. Lämna apparaten på kommunens insamlingsställen eller återvinningscentraler. Hjälpt oss att skydda vår miljö.

SE



Az Ön által vásárolt Focal-JMlab termék kiváló minőségű, újrahasznosítható és/vagy újra felhasználható anyagok és komponensek felhasználásával készült. Ez a szimbólum azt jelzi, hogy az elektromos és elektronikus készüléket a normális hulladéktól elkülönítetten kell kidobni, amikor élettartama végére ért. A termék kidobásakor kérjük, vigye azt a helyi gyűjtőponthoz, vagy az ilyen készülékek számára fenntartott újrahasznosító központba! Ezzel hozzájárulhat környezetünk megóvásához, amelyben mindannyian élünk.

H



Šis FOCAL-JMLAB PRODUKTS IR IZSTRĀDĀTS UN RAŽOTS, IZMANTOJOT AUGSTAS KVALITĀTES MATERIĀLUS UN KOMPONENTUS, KURUS VAR OTRRĒZĒJI PĀRSTRĀDĀT UN/VAI LIETOT ATKĀRTOTI. ŠIS SIMBOLS NORĀDA, KA ELEKTRISKĀS UN ELEKTRONISKĀS IERICES PEC TO KALPOŠANAS LAIKA BEIGAM JĀLIKVIDĒ ATSEVIŠKI NO PARASTAJIEM ATKRITUMIEM. LŪDZU, LIKVIDĒJĒT ŠO PRODUKTU, TĪKAI NODODOT VIETĒJA SAVĀKŠANAS PUNKTĀ VAI PĀRSTRĀDES CENTRĀ, KAS PAREDZĒTI ŠADAI TEHNĪKAI. ŠĀDI JŪS PALĪDZĒSIET AIZSARGĀT VIDI, KURĀ MĒS VISI DZĪVOJAM.

LV



Vaš Focal-JMlab proizvod je zasnovan in izdelan iz visoko kakovostnih materialov in komponent, ki so obnovljive in jih je mogoče ponovno uporabiti. Ta simbol pomeni, da je potrebno električne in elektronske naprave po izteku njihove uporabne dobe, odvesti ločeno od gospodinjinskih odpadkov. Naprošamo vas, da napravo oddate na vašem lokalnem komunalnem zbirnem mestu ali v reciklaznem centru. Naprošamo vas za sodelovanje pri pomoči ohranjanja našega življenjskega prostora.

SLO



Váš výrobek Focal-JMlab byl navržen a vyroben z vysoce kvalitních materiálů a komponent, které lze recyklovat a znovu použít. Tento symbol znamená, že se elektrické a elektronické přístroje po uplynutí své životnosti musejí likvidovat odděleně od domácího odpadu. Odevzdejte proto prosím tento přístroj k likvidaci v místně příslušném komunálním sběrném dvoře nebo k recyklaci v příslušném recyklačním středisku. Pomozte nám prosím při ochraně životního prostředí.

CZ



To Focal-JMlab προϊόν σας αναπύχθηκε και κατασκευάστηκε με υψηλής ποιότητας υλικά και συστατικά τα οποία μπορούν να ανακυκλωθούν ή να ξαναχρησιμοποιηθούν. Αυτό το σύμβολο δηλώνει ότι οι ηλεκτρικές και ηλεκτρονικές συσκευές πρέπει να πετιούνται ξεχωριστά από τα κανονικά σας σκουπίδια στο τέλος του χρόνου λειτουργίας τους.

GR

Παρακαλείστε να πετάτε αυτό το προϊόν με το να το φέρετε το οικείο σας σημείο ή κέντρο ανακύκλωσης για κάθε συσκευή. Αυτό θα σας βοηθήσει να προστατεύετε το περιβάλλον στο οποίο όλοι ζούμε.



Jūsų Focal-JMlab gaminys buvo sukurtas ir pagamintas panaudojant aukštos kokybės medžiagas ir komponentus, kuriuos galima perdirbti ir/arba panaudoti pakartotinai. Šis simbolis nurodo, kad elektroninius įtaisus, pasibaigus jų eksploatavimo laikotarpiui, reikia utilizuoti atskirai nuo įprastinių buitinių atliekų. Jeigu šio gaminio tarnavimo laikas baigėsi, tai prašome perduoti jį specialią atliekų surinkimo arba perdirbimo omonėi. Tai padės apsaugoti aplinką, kurioje mes visi gyvename.

LT



Váš výrobek Focal-JMlab bol navrhnutý a vyrobený z vysoko kvalitných materiálov a komponentov, ktoré je možné recyklovať a znovu použiť. Tento symbol znamená, že sa elektrické a elektronické prístroje po uplynutí svojej životnosti musia likvidovať oddelene od domáceho odpadu. Odovzdajte preto prosím tento prístroj k likvidácii v miestne príslušnom komunálnom zbernom dvore alebo k recyklácii v príslušnom recyklačnom stredisku. Pomôžte nám prosím pri ochrane životného prostredia.

SK

F

Nous vous remercions d'avoir choisi les enceintes Focal et de partager avec nous notre philosophie "the Spirit of Sound". Ces enceintes de haute technicité intègrent les ultimes perfectionnements Focal en matière de conception de haut-parleurs pour la haute fidélité et le home cinéma. Afin d'exploiter toutes leurs performances, nous vous conseillons de lire les instructions de ce livret puis de le conserver avec précaution pour vous y référer ultérieurement.

Perturbations magnétiques

Les enceintes génèrent un champ magnétique de fuite pouvant perturber le fonctionnement de certains appareils. Il est strictement déconseillé d'utiliser des enceintes frontales à moins de 50 cm du téléviseur.

Pour validation de la garantie Focal-JMLab, merci de nous retourner la garantie jointe dans les 10 jours.

GB

Thank you for choosing Focal loudspeakers. We are pleased to share with you our philosophy: "the Spirit of Sound". These high-performance speakers feature the latest technical developments from Focal in terms of speaker design, whether it is for high fidelity or home theater systems. In order to enjoy the maximum of their performance, we advise you to read this user's manual and to keep it carefully so that you can consult it later.

Magnetic disturbance

In home theater systems, the magnetic radiation of the loudspeakers must be taken into consideration. It is strongly advised not to place front loudspeakers closer than 50cm to your TV screen.

The Focal-JMLab guarantee only applies if the enclosed guarantee card is returned to us within 10 days of purchase.

D

Vielen Dank, dass Sie sich Für Focal Lautsprecher entschieden haben. Gerne teilen wir mit Ihnen unsere Philosophie: „The Spirit of Sound“. Was das Design von Hi-Fi- Und Heimkinosystemen anbelangt, bieten diese Hochleistungslautsprecher den neuesten technischen Stand von Focal. Um diese Lautsprecher voll nutzen und ihre Maximalleistung genießen zu können, sollten Sie das Benutzerhandbuch sorgfältig lesen und für die spätere Einsichtnahme gut aufbewahren.

Magnetische Störungen Heimkino-Lautsprecher erzeugen ein magnetisches Feld, das Störungen bei anderen empfindlichen Geräten verursachen kann. Die Entfernung der Lautsprecher zum Bildschirm sollte mindestens 50cm betragen.

Die Focal-JMLab-Garantie findet nur Anwendung, wenn die beigefügte Garantiekarte innerhalb von 10 Tagen nach Kauf bei uns eingeht .

ES

Gracias por elegir sistemas de altavoces de Focal. Nos complace compartir con usted nuestra filosofía: "the spirit of sound". Estos sistemas de altavoces de alta prestaciones de Focal se caracterizan por estar dotados de los últimos avances tecnológicos de Focal en términos de diseño, tanto para sistemas de alta fidelidad como de Home Cinema. Con el objetivo de que disfrute al máximo de las prestaciones de los equipos le recomendamos lea este manual detenidamente y conserve el mismo para futuras consultas.

Perturbaciones Magnéticas:
En los sistemas Home Cinema la radiación magnética de los altavoces debe ser tomada en consideración. Está altamente recomendado no situar los altavoces a distancias inferiores a 50 cm de su TV o pantalla.

La garantía Focal-JMLab solo se aplicará si la tarjeta incluida en el embalaje es devuelta a nosotros en el plazo de diez días tras su compra.

I

Grazie per aver scelto i diffusori acustici Focal. Siamo felici di condividere con voi la nostra filosofia: "the Spirit of Sound". Questi diffusori ad alte prestazioni adottano gli ultimi sviluppi tecnici Focal in termini di design, sia per sistemi hi-fi, sia per home theater. Per godere il massimo delle loro prestazioni, vi invitiamo a leggere questo manuale e conservarlo per future consultazioni.

Disturbi magnetici
Nei sistemi home theater bisogna tener conto delle emissioni magnetiche dei diffusori. Vi raccomandiamo di non porre i diffusori Front a meno di 50 cm da vostro schermo TV.

La garanzia Focal-JMLab è valida solo se il certificato viene rispedito entro 10 giorni dall'acquisto.

FL

Haluamme kiittää Teitä Focal-tuotteen hankinnasta. Meillä on ilo jakaa kanssameridän filosofiamme: "the Spirit of Sound". Nämä huippulaadukkaat kaiuttimet edustavat viimeisintä teknologiaa, jota vain Focal voi tarjota, oli kyseessä sitten auto- tai kotikaiuttimet. Pyydämme teitä tutustumaan huolellisesti käyttöohjeisiin ennen kaiuttimien käyttöönottoa.

Magneettihäiriöt
Kotikaiuttimien sijoittamiselta tulee ottaa huomioon kaiuttimista mahdollisesti säteilevä magneettikenttä. On suositeltavaa, että ette sijoita kaiuttimia 50cm lähemmäksi tv-vastaanotinta.

Focal-JMLab takuu on voimassa vain, jos takuukortti on palautettu meille 10 päivän sisällä ostosta.

RU

Спасибо за то, что Вы выбрали акустические системы Focal. Мы рады поделиться с Вами нашей философией: «Сущность звука».

Эти высококачественные акустические системы объединили в себе последние технические достижения Focal в сфере разработки динамиков. Системы домашнего кинотеатра Focal, способны обеспечить высококачественное звучание любимой музыки и кинофонограмм. Для того, чтобы насладиться их лучшими качествами, мы советуем Вам ознакомиться с этой инструкцией и сохранить ее для последующих справок.

Магнитное излучение

В системах домашнего кинотеатра Вы должны учитывать магнитное поле динамиков. Мы рекомендуем устанавливать акустические системы на расстоянии не менее чем 50 см от Вашего телевизора.

Гарантия Focal-JMLab

распространяется только в случае, если гарантийная карточка будет возвращена нам в течение 10 дней с даты покупки.

CN

感謝您購買FOCAL（法國勁浪）揚聲器。很高興與您分享我們一貫的宗旨：“the spirit of sound”。該款高品質揚聲器包含了FOCAL在揚聲器方面的最新技術，無論是高保真立體聲還是家庭影院系統都表現出色。為了能夠發揮該款產品的最大功效，我們建議您使用前仔細閱讀并保存好此份使用說明以便隨時為您提供參考。

磁性幹擾

在家庭影院系統中，揚聲器的磁場幹擾應得到充分重視。因此，我們強烈勸告您不要將揚聲器放置在靠近您電視50公分的範圍內。

FOCAL-JMLAB的售後服務保證將在收到您購買該產品十日內回郵的保修卡後開始生效。

J

フォーカルスピーカーをお選び頂きましてありがとうございます。

“サウンドのエスプリ”をお客様と共に分かち合える機会を得ましたこと最大の喜びです。

フォーカル社はハイファイ及びホームシアターシステム ユースに関わらず、常に将来を見据えた最新技術を投入していることがこれらの高性能スピーカーシステムの最大の特徴です。

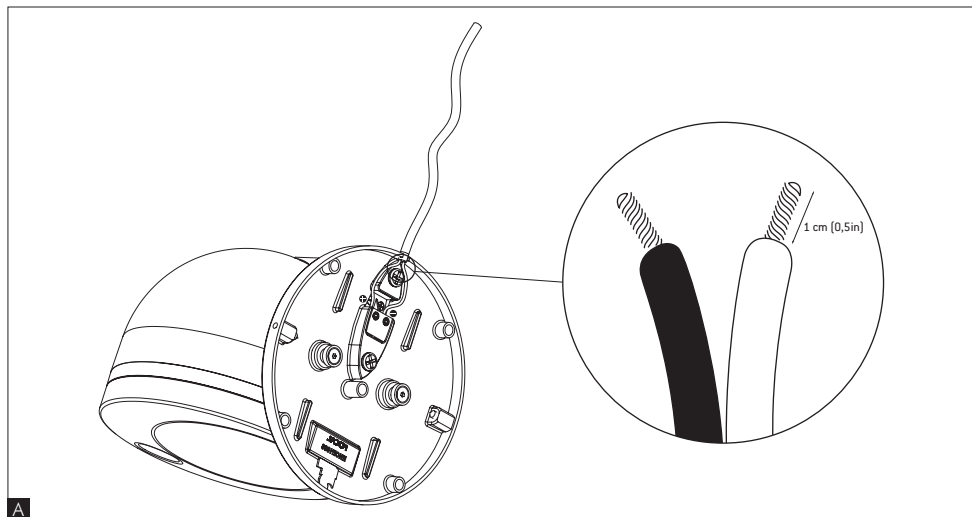
最大限の性能を楽しむために、この取扱説明書をご熟読のうえ保管してください。

ホームシアターシステムとしてご使用の際は、テレビ画像が磁気放射の影響を受けますのでテレビとの距離は50cm以上離してご使用ください。

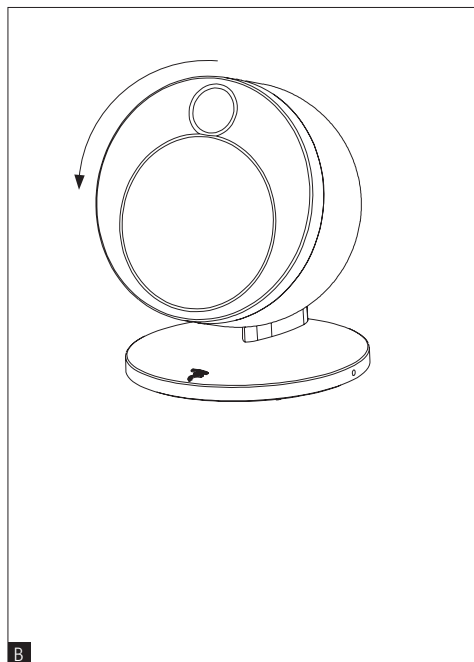
DÔME

User manual/Manuel d'installation

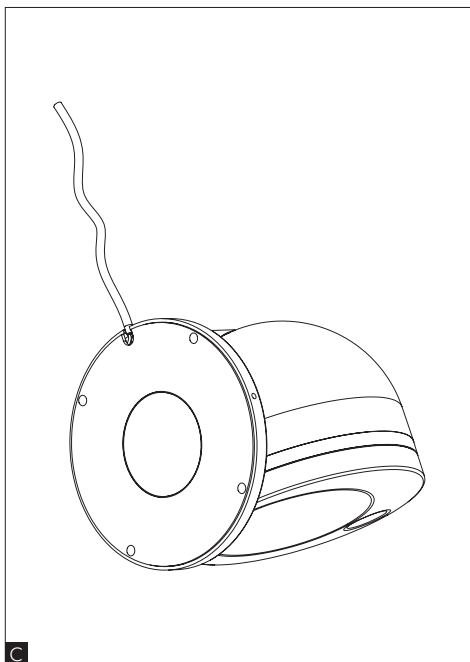
17



A



B

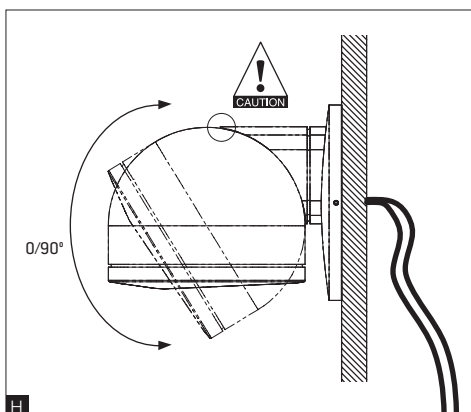
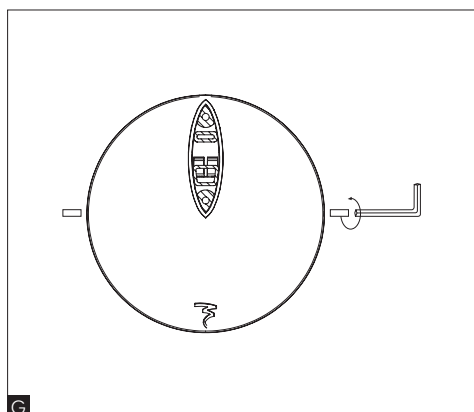
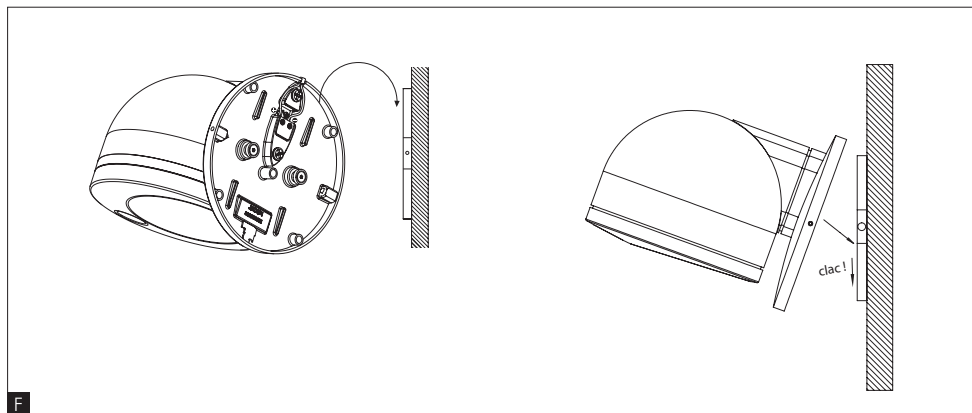
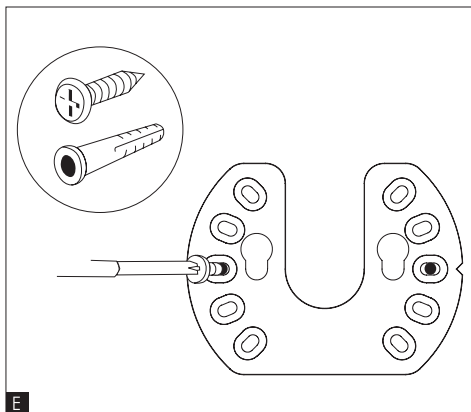
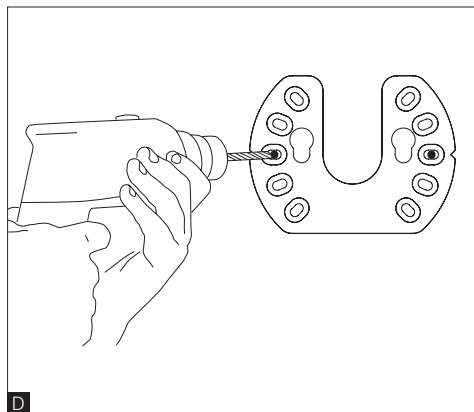


C

DÔME

User manual/Manuel d'installation

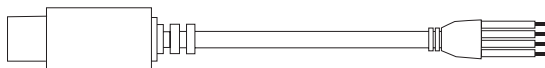
18



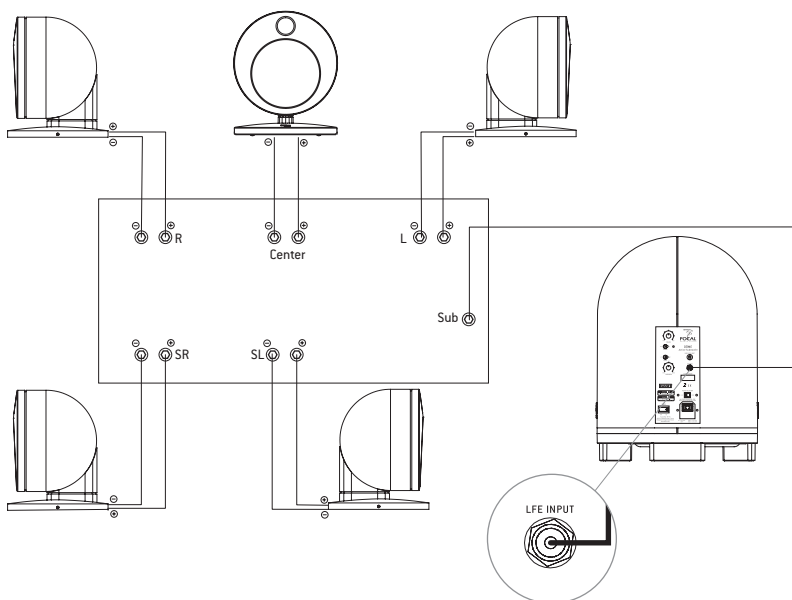
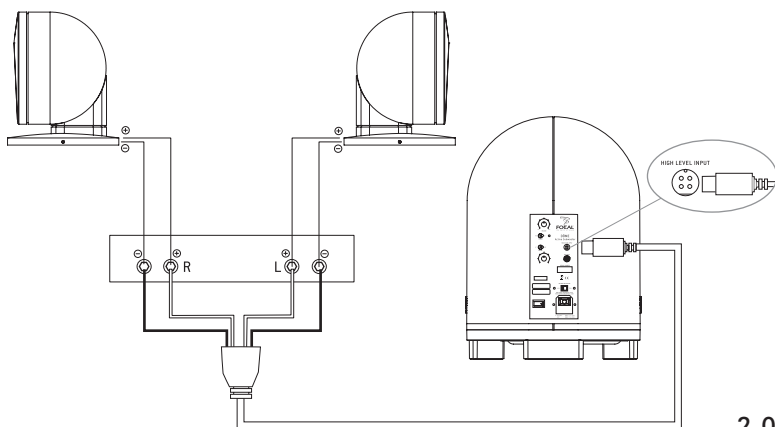
DÔME

User manual/Manuel d'installation

19



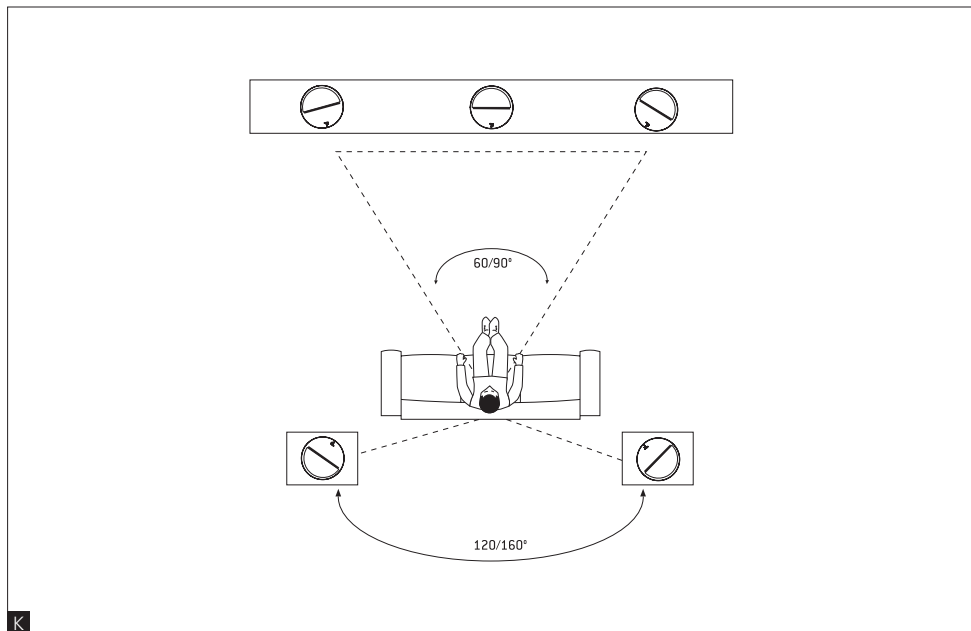
*uniquement disponible dans certains pays/not available in all countries.



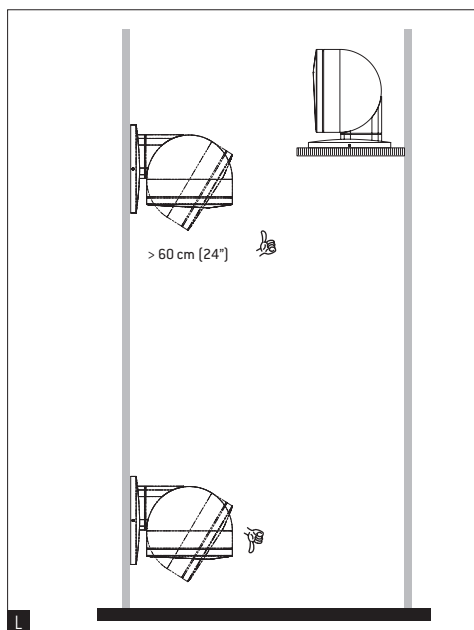
DÔME

User manual/Manuel d'installation

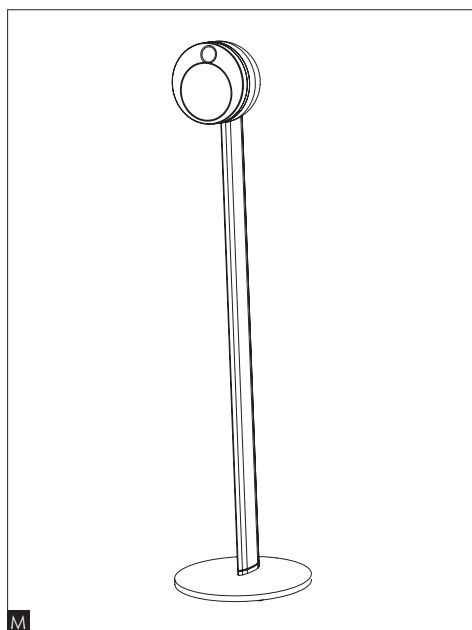
20



K



L

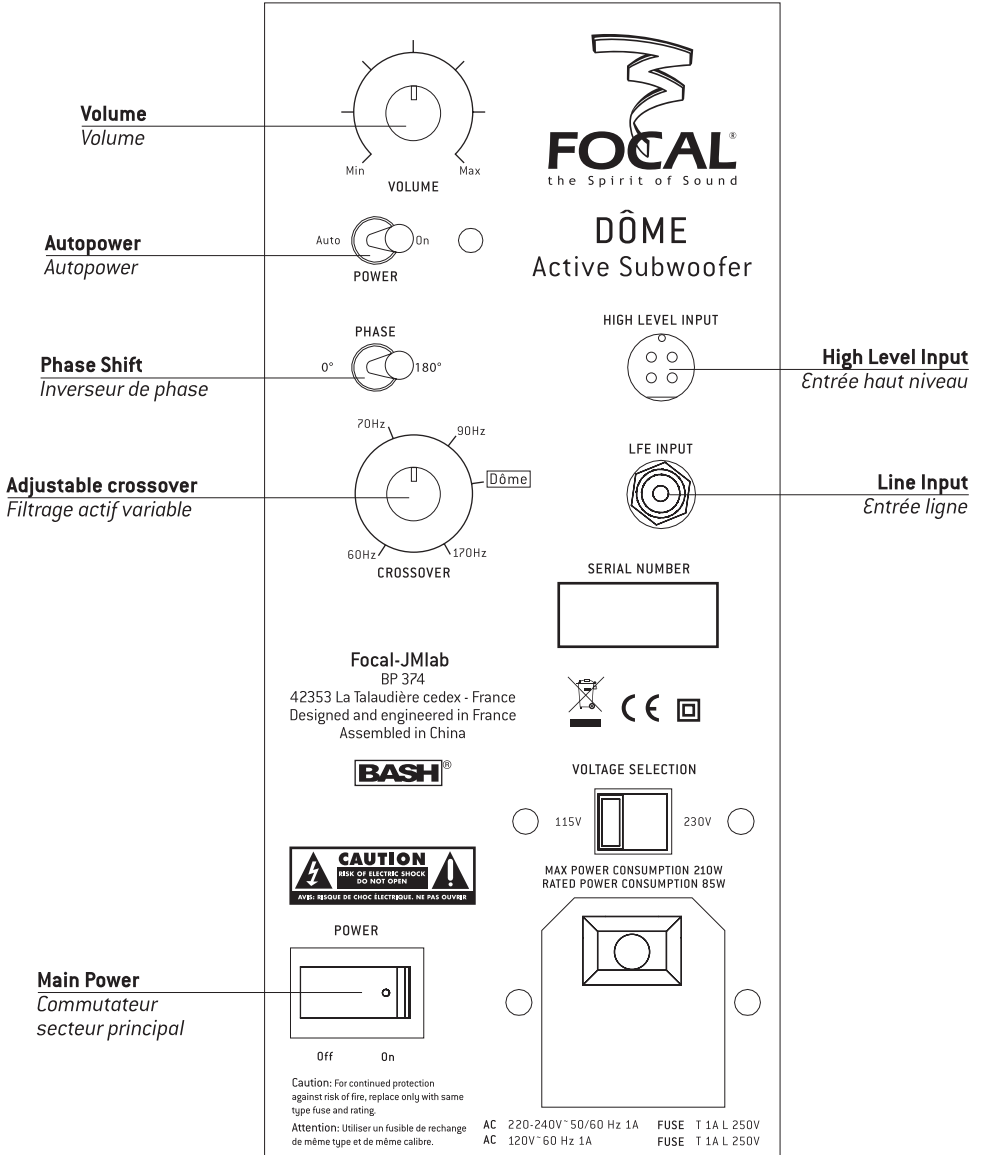


M

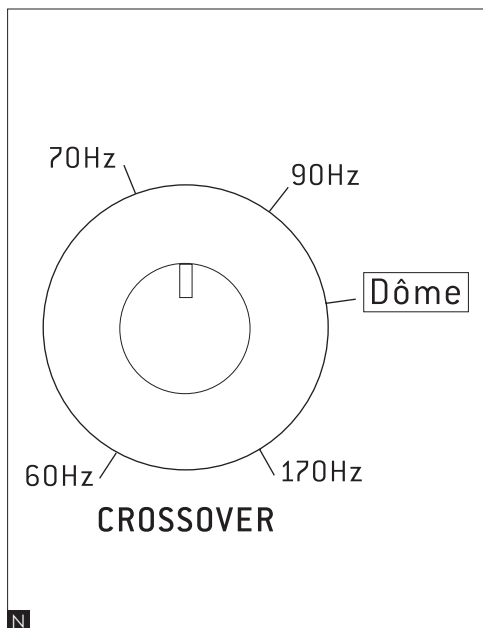
DÔME

User manual/Manuel d'installation

21

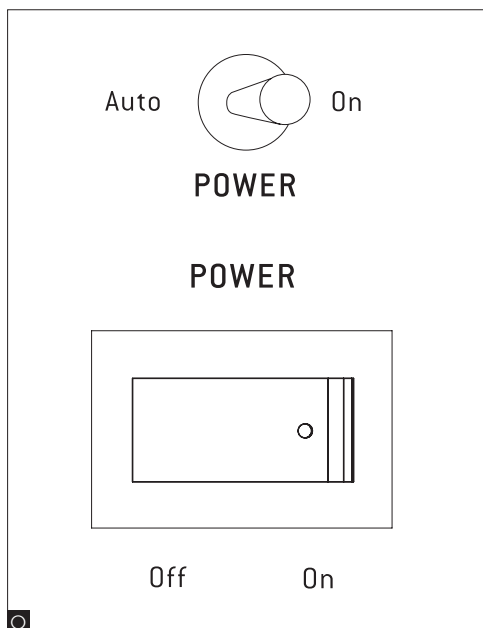


DÔME



Dôme Sat : Position the crossover switch on **Dôme**. / Mettre le curseur sur **Dôme**.

Other speaker : Refer to specifications of speakers. / Se référer aux spécifications du haut-parleur.



On : always ON / toujours ON

Auto : The POWER shuts down automatically after 5 mn without input signal. / L'alimentation s'éteint automatiquement après 5 mn sans utilisation.

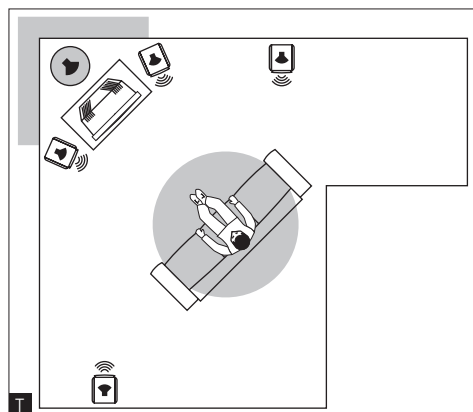
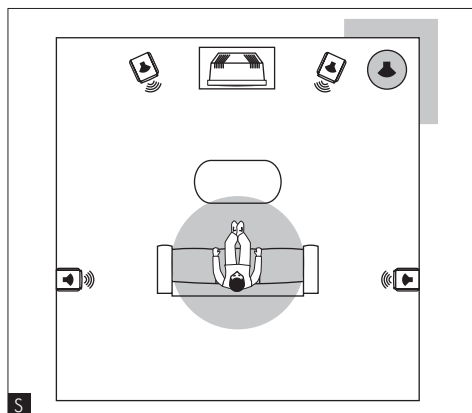
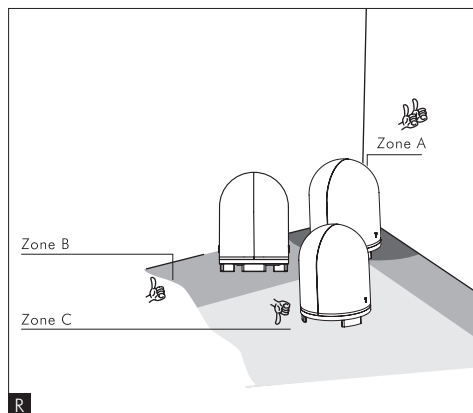
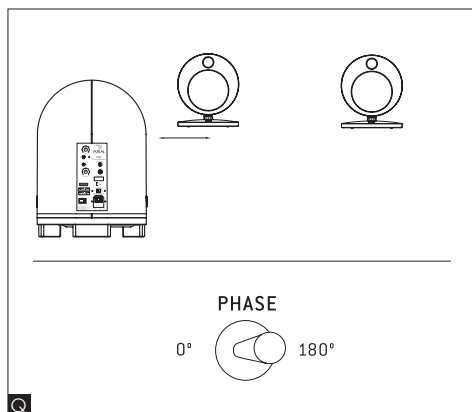
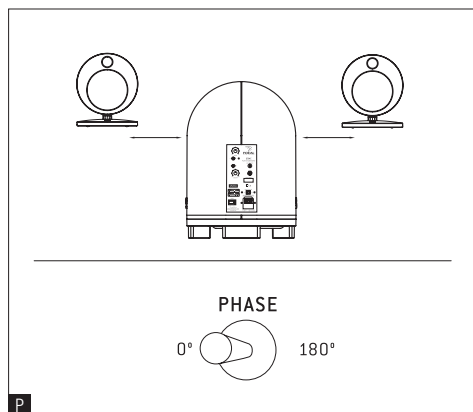
The POWER is automatically ON with input signal. / L'alimentation s'allume automatiquement en présence d'un signal à l'entrée.

In case of a prolonged absence, we advise you to switch the main power. / En cas d'absence prolongée, il est conseillé de mettre le commutateur principal sur Off.

DÔME

User manual/Manuel d'installation

23



DÔME

User manual/Manuel d'installation

24

Specifications

| | Dôme Sat | Dôme Sub |
|-----------------------------------------|-----------------------------------------------------------------------------|------------------------------------------------------------------------------|
| Type | 2-way compact sealed speaker. | Active bass-reflex subwoofer. |
| Drivers | 4" (10cm) Polyglass mid-bass. 1" (25mm) Al/Mg inverted dome tweeter. | 8" (21 cm) Polyflex woofer. |
| Frequency response ($\pm 3\text{dB}$) | 80Hz - 28kHz | 39Hz - 170Hz |
| Low frequency point (-6dB) | 72Hz | 30 Hz |
| Sensitivity (2.83V/1m) | 88dB | Variable crossover 60Hz to 170Hz, phase inverter 0°/180°, |
| Nominale impedance | 8Ohms | Autopower, |
| Minimum impedance | 4Ohms | LFE input. |
| Crossover frequency | 2500Hz | |
| Recommended amplifier power | 25 - 100W | 100W BASH® amplifier |
| Dimensions (HxWxD) | 6 ^{3/4} x5 ^{11/16} x5 ^{5/8} " (172x144x143mm) | 15 ^{3/4} x10 ^{7/8} x10 ^{7/8} " (400x276x276mm) |
| Net weight | 4.2lbs (1.9kg) | 22.2lbs (8.2kg) |

| | Dôme Sat | Dôme Sub |
|--------------------------------------------|--------------------------------------------------------------|---------------------------------------------------------------------------|
| Type | Compacte close 2 voies. | Caisson de grave actif bass-reflex. |
| Haut-parleur | Grave Polyglass 10 cm. Tweeter à dôme inversé Al/Mg 25 mm | Grave Polyflex 21 cm. |
| Réponse en fréquence ($\pm 3\text{ dB}$) | 80 Hz - 28 kHz | 39 Hz - 170 Hz |
| Réponse à -6 dB | 72 Hz | 30 Hz |
| Sensibilité (2,83 V/1 m) | 88 dB | Filtre actif variable de 60 Hz à 170 Hz, inverseur de phase 0° / 180°, |
| Impédance nominale | 8 Ohms | entrée LFE, |
| Impédance minimale | 4 Ohms | Autopower. |
| Fréquences de filtrages | 2500 Hz | |
| Puissance ampli recommandée | 25 - 100 W | Amplificateur BASH® 100 W |
| Dimensions (H x L x P) | 172 x 144 x 143 mm | 400 x 276 x 276 mm |
| Poids (unité) | 1,9 kg | 11 kg |

International Guarantee

The Focal guarantee only applies if this page is returned to us within 10 days of purchase, to the following address:

Focal-JMLab - BP 374 - 108, rue de l'Avenir - 42353 La Talaudière cedex - FRANCE

Model: _____ Serial number: _____

Name of dealer: _____ Town: _____

Date of purchase: _____ Purchase price: _____

Your name: _____ Age: _____ Occupation: _____

Your complete address: _____

Your email address: _____

Details of your installation (brand, model):

■ Cassette: _____ ■ CD: _____

■ Tuner: _____ ■ Satellite / cable: _____

■ DVD: _____ ■ Amp. Preamp. Receiver: _____

■ CD / DVD recorder: _____ ■ Other elements: _____

Your decision for purchasing this Focal model was made according to:

- | | |
|-------------------------------------------------------|-----------------------------------------------------|
| <input type="checkbox"/> Dealer's advice | <input type="checkbox"/> Friend's advice |
| <input type="checkbox"/> Visit to an exhibition, show | <input type="checkbox"/> Press article |
| <input type="checkbox"/> Listening in auditorium | <input type="checkbox"/> Already own Focal products |
| <input type="checkbox"/> Reliability / Quality | <input type="checkbox"/> Documentation |
| <input type="checkbox"/> Reputation | <input type="checkbox"/> French produce |
| <input type="checkbox"/> Guarantee | <input type="checkbox"/> Quality / Price ratio |
| <input type="checkbox"/> Design / Finishes | <input type="checkbox"/> Other _____ |
| <input type="checkbox"/> Sound | |

In case of purchase of new equipment, what were your former speakers? _____

Explain in a few words why you choose Focal... _____

Further comments: _____

Garantie France

Pour validation de la garantie Focal, merci de nous retourner cette page dans les 10 jours, à l'adresse suivante :

Focal-JMLab - BP 374 - 108, rue de l'Avenir - 42353 La Talaudière cedex - FRANCE

Modèle : _____ N° de série : _____

Nom du revendeur : _____ Ville : _____

Date de l'achat : _____ Prix de l'achat : _____

Votre nom : _____ Âge : _____ Profession : _____

Votre adresse complète : _____

Votre adresse email : _____

Composition de votre installation (marque, modèle) :

■ Cassette : _____ ■ CD : _____

■ Tuner : _____ ■ Satellite / câble : _____

■ DVD : _____ ■ Amplificateur : _____

■ Graveur CD / DVD : _____ ■ Autres éléments : _____

Votre choix pour l'achat de ce modèle Focal s'est fait en fonction de :

- | | |
|-----------------------------------------------------|---------------------------------------------------|
| <input type="checkbox"/> Conseil du revendeur | <input type="checkbox"/> Conseil d'amis, relation |
| <input type="checkbox"/> Visite d'exposition, salon | <input type="checkbox"/> Article de presse |
| <input type="checkbox"/> Ecoute en auditorium | <input type="checkbox"/> Possède déjà Focal |
| <input type="checkbox"/> Fiabilité / Qualité | <input type="checkbox"/> Catalogues |
| <input type="checkbox"/> Réputation | <input type="checkbox"/> Matériel Français |
| <input type="checkbox"/> Garantie | <input type="checkbox"/> Rapport qualité / prix |
| <input type="checkbox"/> Esthétique / Finition | <input type="checkbox"/> Autre _____ |
| <input type="checkbox"/> Son | |

En cas de renouvellement, quelles étaient vos précédentes enceintes acoustiques ?

Dîtes en quelques mots pourquoi vous avez choisi Focal... _____

Vos annotations éventuelles : _____