

NOTICE KITS K2 POWER 165 KF

Avertissement

Nous vous remercions d'avoir choisi les kits K2 Power et de partager avec nous notre philosophie "the Spirit of Sound".

Ces haut-parleurs de haute technicité intègrent les ultimes perfectionnements Focal en matière de conception pour l'obtention d'un son puissant et de très haute qualité.

Afin d'exploiter toutes leurs performances, nous vous conseillons de lire ce livret, puis de le conserver avec précaution pour pouvoir vous y référer ultérieurement.

Tout problème dû au non-respect des règles d'utilisation peut entraîner l'invalidation de la garantie.

L'écoute prolongée à fort niveau au-delà de 110 dB peut détériorer durablement l'audition. Des écoutes même brèves à plus de 130 dB peuvent provoquer des lésions auditives irrémédiables.

Pour validation de la garantie Focal, merci de nous retourner la garantie jointe dans les 10 jours.

Caractéristiques

Membrane K2 Power

Nouveau sandwich CKMV composite Kevlar / mousse structurale / verre, alliant très haute rigidité, légèreté extrême et amortissement maximal pour un son puissant et très détaillé, sans distorsion même à fort niveau.

Châssis Zamak

Châssis rigide et amagnétique.

Bobine sur support Kapton

Très haute tenue en puissance sans déformation de la bobine.

Suspension en butyle

Excellente fiabilité dans le temps.

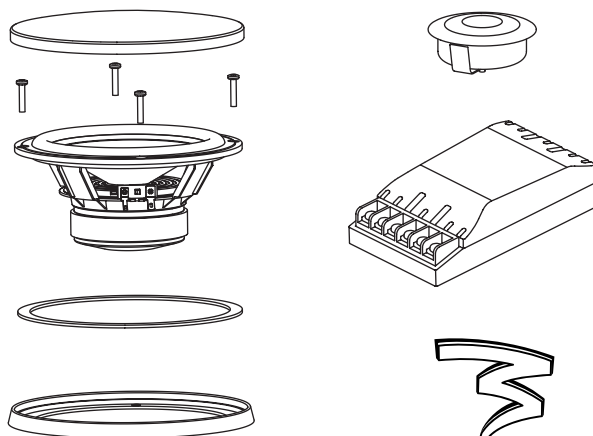
Tweeter à dôme inversé TN 47

Dôme inversé en titane traité Tioxid 5 pour un son fin, doux, mais détaillé et dynamique.

Filtre haute précision

Réglage du niveau du tweeter, composants de haute qualité.

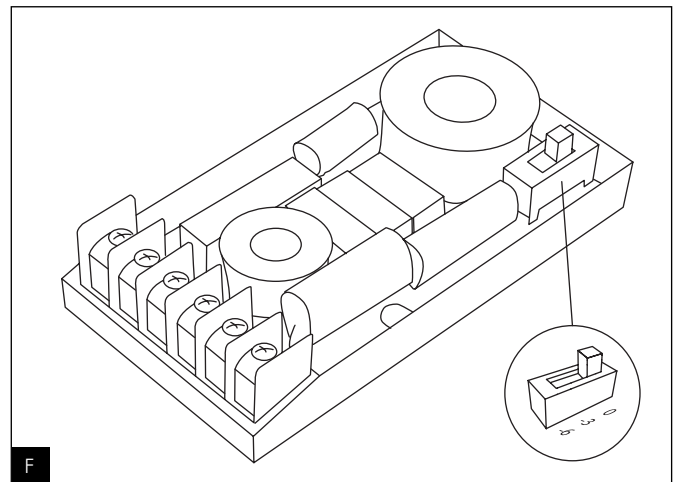
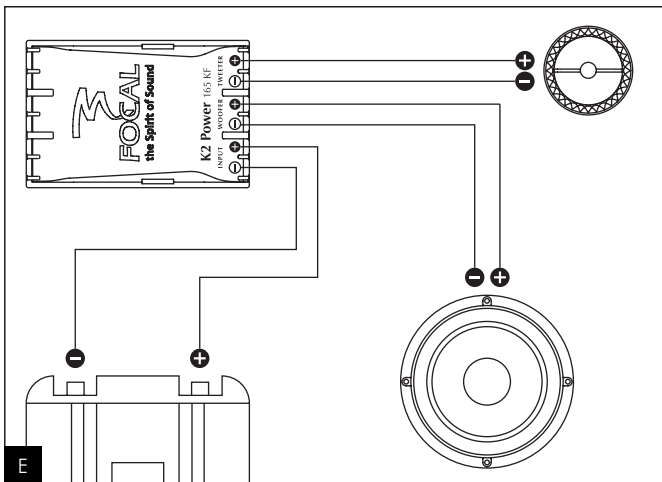
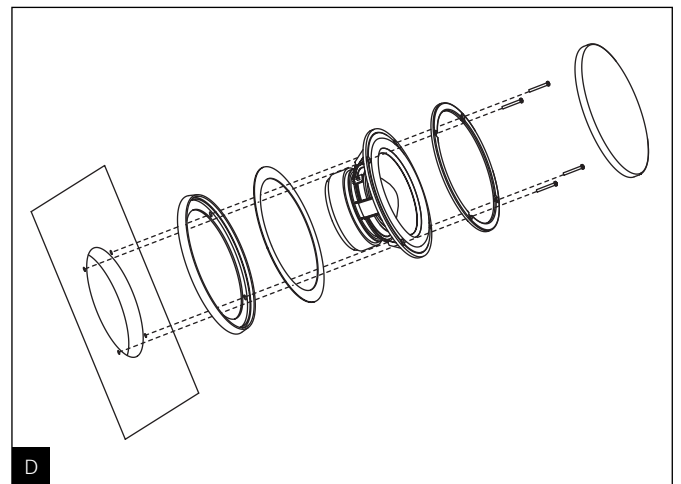
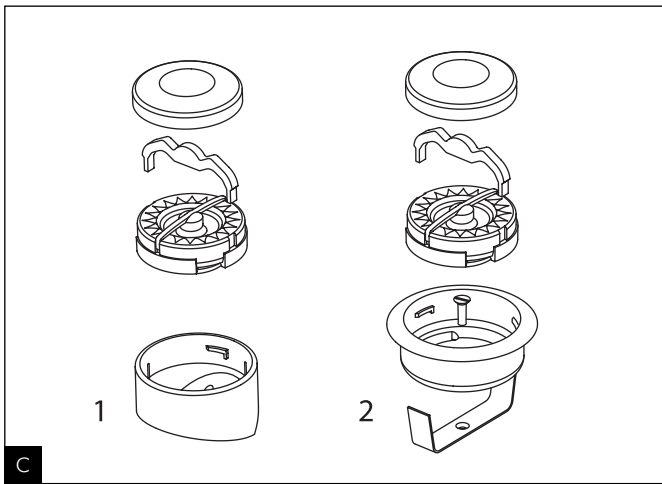
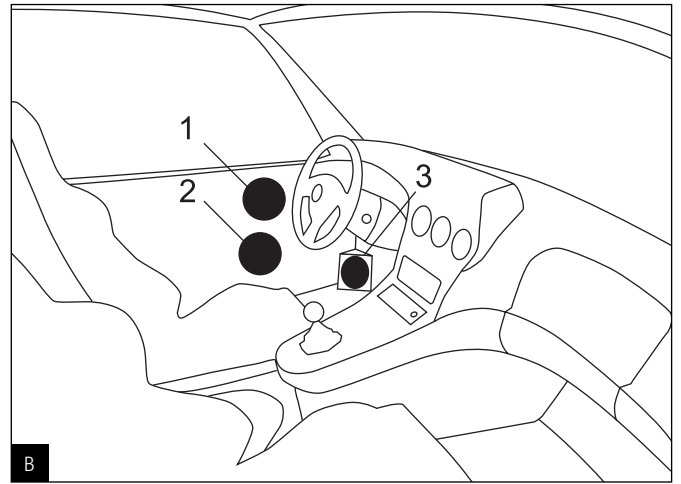
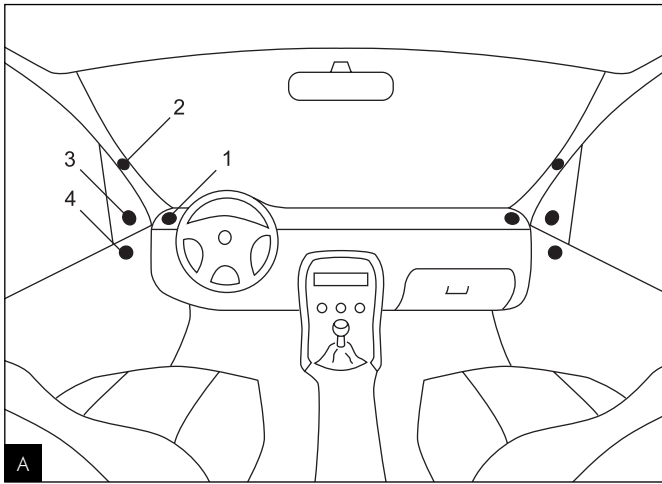
English page 6



FOCAL

CE

01



MONTAGE

Installation tweeter

Placement tweeter

Le tweeter TN 47 est conçu pour être monté en surface ou encastré en affleurement, grâce aux deux kits de fixation fournis. Le choix de l'implantation du tweeter, de la méthode de montage encastré ou en surface, ont une influence considérable sur le rendu des hautes fréquences, la stabilité de l'image stéréophonique et le "staging".

La règle, incontournable en stéréophonie, est de chercher le meilleur emplacement possible de manière à ce que les tweeters droit et gauche soient placés approximativement à égale distance du conducteur. L'emplacement idéal du tweeter exigera de multiples écoutes comparatives.

Le tweeter devra impérativement être placé en avant du point d'écoute, de préférence aux extrémités du tableau de bord (**fig. A, 1**), ou mieux encore, sur les montants de pare-brise (**fig. A, 2**) moyennant transformation. Le carter des rétroviseurs (**fig. A, 3**) accepte généralement l'implantation d'un tweeter moyennant une petite transformation.

Un positionnement en haut des portières (**fig. A, 4**) est acceptable, même si il n'est pas optimal en termes de "staging".

Il est impératif de vérifier la profondeur d'encastrement du tweeter avant perçage, notamment en encastrement.

Installation tweeter

Montage en surface

Le kit de fixation pour le montage en surface du TN 47 offre deux pans pour choisir une inclinaison de 10° ou 30° et optimiser l'installation (**fig. C, 1**). Fixez le support au moyen de la vis fournie, faire passer les fils du tweeter au travers du support, mettre en place le tweeter puis le faire pivoter à l'aide de la clef fournie pour le bloquer sur le support. Remettre la grille en place.

Montage encastré (recommandé)

Les meilleurs résultats sonores seront obtenus pour un montage des tweeters en encastrement.

Découper une ouverture de 45 mm de diamètre. Insérez le support de montage en affleurement avec sa barrette de fixation maintenue par le boulon (fourni). Bloquez la vis afin que la barrette vienne pincer le support et le maintienne fermement en haut de porte ou sur la planche de bord. Faire passer les fils du tweeter au travers du support, mettre en place le tweeter puis le faire pivoter pour le bloquer sur le support à l'aide de la clef fournie (**fig. C, 2**).

Attention : il ne faut en aucun cas utiliser l'arceau central pour faire pivoter le tweeter. Utilisez uniquement la clef fournie.

Installation woofer

Recommandations importantes

Les hauts-parleurs de la ligne K2 Power sont conçus, grâce à des réglages adaptés et optimisés, pour fonctionner au mieux de leurs possibilités dans la plupart des emplacements habituels.

Il convient cependant de ne pas perdre à l'esprit que ces haut-parleurs délivrent une énergie considérable qui ne doit pas être diluée dans la structure du véhicule, la faute à un support de haut-parleur insuffisamment rigide.

Nous vous suggérons de fixer les haut-parleurs K2 Power sur un support très rigide, éventuellement renforcé par du bois ou de la résine.

Les haut-parleurs devront y être ensuite solidement fixés pour éviter les vibrations parasites. L'étanchéité du support doit être parfaite pour éviter les fuites entre l'avant et l'arrière du woofer, sous peine d'occasionner un dysfonctionnement important.

Pour des écoutes optimales, nous vous conseillons de coller un matériau absorbant type Plain Chant directement sur la tôle intérieure de la portière, juste derrière le haut-parleur, pour amortir les vibrations.

Vérifier également que l'aimant du woofer ne gênera pas certains organes mécaniques du véhicule.

Si vous n'utilisez pas les grilles fournies avec les kits K2 Power mais celles d'origine par exemple, veillez à ce que l'espace entre le haut-parleur et la grille soit suffisant pour que la membrane ne vienne pas percuter la grille à fort volume.

MONTAGE

Installation woofer

Placement woofer

Les haut-parleurs K2 Power pourront être placés en haut des portières pour une perception optimale des fréquences médium (**fig. B, 1**).

Ils pourront être placés plus bas dans les portes sans dégradation sensible des performances (**fig. B, 2**).

Les woofers K2 Power pourront également être placés en "kicks panels" (**fig. B, 3**) dans le but d'optimiser la perception stéréophonique (staging).

Fixation woofer

Placez si nécessaire les 4 pattes de fixation de vis fournies.

Mettez en place la couronne de fixation de la grille (**fig. D**).

Fixez le joint circulaire sur la face arrière du châssis du haut-parleur.

Mettez en place le woofer sur le support de grille.

Fixez solidement l'ensemble au moyen des 4 vis fournies.

Mettez la grille de protection en place.

Installation filtre

Pour accéder aux trous de fixation du filtre mais aussi aux différents réglages, retirez le capot translucide en appuyant fermement sur les deux extrémités de celui-ci et en le soulevant. Ne pas utiliser d'outils pour retirer le capot au risque de le détériorer.

Fixez solidement le filtre au moyen des 2 vis fournies sur un support adapté dans le véhicule.

Les filtres doivent être montés dans un endroit sec et aéré (de préférence exempt de vibration).

Câblage

Branchez la sortie de l'amplificateur sur les entrées "INPUT" du filtre.

Connectez le woofer sur l'entrée "WOOFER" et le tweeter sur "TWEETER" (**fig. E**).

Attention : il est primordial de respecter les polarités "+" et "-" pour l'obtention d'un recoupement optimal entre le woofer et le tweeter, sans sensation de "trou" ou de "bosse" à l'écoute.

Réglage du tweeter

Le réglage du niveau du tweeter s'effectue à l'intérieur du filtre, par l'intermédiaire d'un inverseur qui commande une atténuation de -3 et -6 dB (**fig. F**).

Période de rodage

Les haut-parleurs utilisés sur K2 Power sont des éléments mécaniques complexes qui exigent une période d'adaptation pour fonctionner au mieux de leurs possibilités et s'adapter aux conditions de température et d'humidité de votre environnement. Cette période de rodage varie selon les conditions rencontrées et peut se prolonger sur quelques semaines. Pour accélérer cette opération, nous vous conseillons de faire fonctionner vos haut-parleurs une vingtaine d'heures à niveau moyen, sur des programmes musicaux riches en grave. Une fois les caractéristiques des haut-parleurs totalement stabilisées, vous pourrez profiter intégralement des performances de vos kits K2 Power.

Configuration

La ligne K2 Power compte une gamme de 5 subwoofers de 13 cm (13 KS), 27 cm (27 KX), 33 cm (33 KX), 40 cm (40 KX) et 46 cm (46 KX 4) dont les caractéristiques sont idéalement complémentaires avec celles des kits K2 Power.

Consulter votre revendeur.

CARACTÉRISTIQUES

Kit	165 KF
Puissance maximale	160 W
Puissance nominale	80 W
Sensibilité	91 dB
Réponse en fréquence	60 à 20 000 Hz
Fréquences de filtrage	3,5 kHz à 12/18 dB/oct
Impédance nominale	4 ohms
Tweeter	TN 47
Dôme	Inversé Tioxid 5
Aimant	Néodyme
Woofers	6 KP
Membrane	Sandwich K2 165 mm
Bobine mobile	25 mm
Aimant	85 mm
Suspension	Butyle
Fréquence de résonance (Fs)	73 Hz
Résistance continue (Re)	3,0 ohms
Vas	7,71 litres
Qes	0,81
Qms	9,01
Qts	0,74
Sd	132,7 cm ²
Bl	5,09 N/A
Xmax	5 mm
Diamètre d'encastrement	142 mm
Profondeur d'encastrement	71 mm

Conditions de garantie

En cas de problème, adressez-vous à votre revendeur Focal.

La garantie pour la France sur tout matériel Focal est de 1 an. En cas de matériel défectueux, celui-ci doit être expédié à vos frais, dans son emballage d'origine auprès du revendeur, lequel analysera le matériel et déterminera la nature de la panne. Si celui-ci est sous garantie, le matériel vous sera rendu ou remplacé en "franco de port". Dans le cas contraire, un devis de réparation vous sera proposé.

La garantie ne couvre pas les dommages résultant d'une mauvaise utilisation ou d'un branchement incorrect (bobines mobiles brûlées par exemple...).

En dehors de la France, le matériel Focal est couvert par une garantie dont les conditions sont fixées localement par le distributeur officiel Focal de chaque pays, en accord avec les lois en vigueur sur le territoire concerné.