

Nous vous remercions d'avoir choisi Focal.

Afin de tirer le meilleur parti de vos subwoofers, nous vous recommandons de suivre ces conseils.

Tout problème dû à un non respect des règles suivantes pourrait entraîner une non validité de la garantie.

Contenu de l'emballage

- 1 x subwoofer
- 1 x kit de fixation
 - 2 x sangles Nylon
 - 4 x arceaux métalliques
 - 8 x vis de fixation
 - 1 x feuille de gabarit

Connexions

Il est impératif de respecter les polarités des subwoofers : la cosse repérée par un point rouge correspond au positif et celle repérée par un point noir au négatif.

Câblage

Un câble de qualité (OFC = câble composé de cuivre sans oxygène) et de section suffisante (minimum 2,5 mm²) est recommandé, particulièrement si la distance séparant l'amplificateur du subwoofer est grande. Nous vous conseillons l'utilisation des câbles Focal FC 300 et FC 500.

Réglage de la fréquence de coupure

La fréquence de coupure idéale est souvent comprise entre 60 et 100 Hz. Seuls des réglages à l'écoute ou à la mesure permettront un réglage optimum.

Puissance recommandée

La tenue en puissance des haut-parleurs Focal est très élevée. Il est important de choisir un amplificateur suffisamment puissant pour vous assurer un confort d'écoute. L'amplificateur ne doit pas saturer car il risquerait, de part sa distorsion, d'endommager irrémédiablement les haut-parleurs.

Attention !

Le rendement élevé et les tenues en puissances importantes des subwoofers Focal permettent d'atteindre des niveaux sonores élevés. Nous vous rappelons que l'écoute prolongée de musiques au-delà de 110 dB peut détériorer durablement votre audition.

Installation

Nous avons inclus un kit de fixation pour assurer l'installation de votre subwoofer. Veuillez suivre les étapes suivantes pour assurer un montage correct et solide.

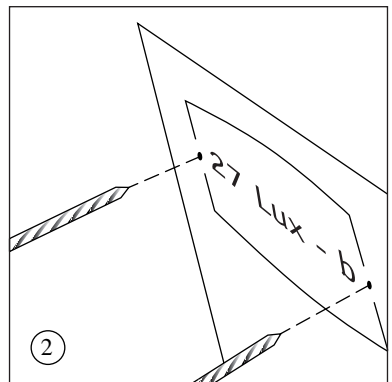
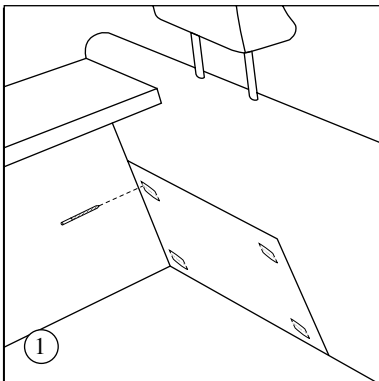
1 - Mettez les sièges arrières dans leur position normale d'utilisation.

2 - Décidez du meilleur emplacement possible en fonction de l'espace disponible dans votre véhicule. Nous vous recommandons de placer le subwoofer derrière les sièges arrières, dans le coffre de l'automobile pour une qualité de son optimale. Il peut être positionné indifféremment à gauche, au centre ou à droite. Ceci ne changera pas la qualité du son, les basses fréquences n'étant pas directionnelles.

3 - Assurez-vous que la place pour le subwoofer est propre et bien rangée. Tout objet pouvant heurter le subwoofer doit être retiré.

4 - Dès que la position a été décidée, fixez soigneusement la feuille de gabarit fournie dans l'emballage à l'aide de ruban adhésif temporaire. (Cf schéma 1)

5 - Poinçonnez aux endroits indiqués sur le gabarit. (Reportez-vous à la feuille de gabarit.)

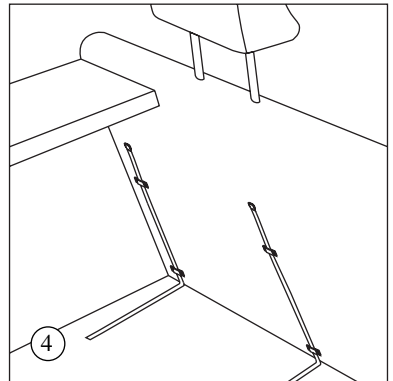
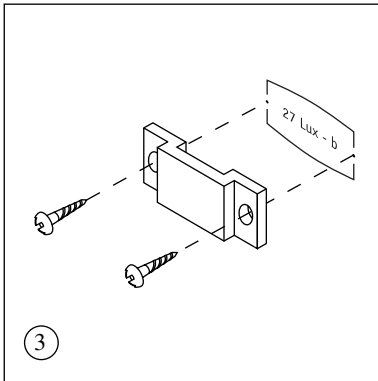


3 Notice Caissons Access

6 - Percez aux 8 endroits poinçonnés des trous de 2 mm. *Nous vous recommandons de réduire la vitesse de la perceuse au minimum, afin de prévenir tous dommages sur le textile des sièges.* (Cf schéma 2)

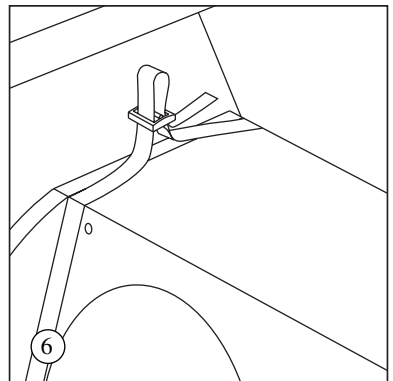
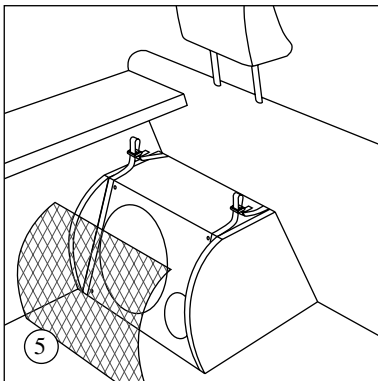
7 - Positionnez correctement les arceaux métalliques puis fixez les à l'aide des vis. (Cf schéma 3)

8 - Positionnez les deux sangles dans les crochets, comme indiqué sur les dessins. (Cf schéma 4)



9 - Mettez le subwoofer en place, retirez la grille et entourez le par les sangles (celles-ci doivent être placées aux extrémités du subwoofer, comme indiqué sur le dessin, afin de ne pas gêner le fonctionnement du haut-parleur). Assurez-vous que les sangles soient correctement positionnées. (Cf schéma 5)

10 - Attachez les sangles puis tirez sur les extrémités pour serrer. (Cf schéma 6)



11 - Assurez-vous que le caisson est fixé solidement. Si nécessaire, ajustez les sangles afin de le maintenir très proche du siège arrière.

12 - Remettez la grille.

13 - Votre subwoofer est maintenant prêt à fonctionner.

Caractéristiques techniques

	27 Lux	33 Lux	40 Lux
Puissance maximum	500 W	800 W	800 W
Puissance nominale	250 W	400 W	400 W
Sensibilité (2,83 V / 1 m)	90 dB	92 dB	93 dB
Réponse en fréquence	36 Hz-500 Hz	39 Hz-500 Hz	42 Hz-500 Hz

Conditions de garantie

En cas de problème, adressez-vous à votre revendeur Focal.

La garantie pour la France sur tout matériel Focal est de un an, à partir de la date d'achat, non transmissible si le matériel est revendu. En cas de matériel défectueux, celui-ci doit être expédié à vos frais, dans son emballage d'origine. Notre service après-vente analysera le matériel et déterminera la nature de la panne. Si celui-ci est sous garantie, le matériel vous sera rendu, remplacé en "franco de port". Dans le cas contraire, un devis de réparation vous sera proposé.

La garantie ne couvre pas les dommages résultant d'une mauvaise utilisation ou d'un branchement incorrect (bobines mobiles brûlées par exemple...).

En dehors de la France, le matériel Focal est couvert par une garantie dont les conditions sont fixées localement par le distributeur officiel Focal de chaque pays, en accord avec les lois en vigueur sur le territoire concerné.

En complément des systèmes haute-fidélité pour voiture, Focal-JMlab vous propose également des solutions personnalisées pour l'équipement sonore de votre maison. Retrouvez chez vous, les sensations musicales hi-fi et home cinéma du son Focal. Quatre lignes de produits, fabriquées par le leader Français de l'enceinte acoustique, sont là pour vous faire partager notre passion : the Spirit of Sound / www.focal-fr.com



Focal® est une marque de Focal-JMlab®

ZI Molina la Chazotte - 108, rue de l'Avenir - BP 74 - 42003 Saint-Etienne cedex 1 - France
Tél. (+33) 04 77 43 57 00 - Fax (+33) 04 77 37 65 87 - www.focal-fr.com

Dans un but d'évolution, Focal-JMlab se réserve le droit de modifier les spécifications techniques de ses produits sans préavis. Images non contractuelles. ©Focal-JMlab-SC-020710/1

Congratulations on choosing Focal automobile speakers.

To gain the best results from your speakers, please ensure you follow these recommendations.

If not followed correctly any fault observed may not be covered by the guarantee.

Each Focal subwoofer has been designed to operate within a specific box volume.

Recommended volumes and alignments are provided to ensure optimum results.

Included

- 1 x subwoofer
- 1 x fixing kit
 - 2 x Nylon straps
 - 4 x metal support brackets
 - 8 x fixing screws
 - 1 x template

Connections

It is essential that correct polarity be observed with subwoofers. Positive is marked in red, negative in black.

Wiring

The quality and gauge of wire used will have a strong effect on the quality of sound.

Focal Audiomobile recommend a minimum specification of 2.5mm² oxygen free copper (OFC) wire for subwoofers. Ask your dealer for advice on your specific installation. We recommend the use of Focal FC 300 and FC 500 cables.

Adjusting the cut-off frequency

The ideal cut-off frequency is usually between 60 and 100 Hz. Optimum adjustment can only be achieved after listening and/or measuring.

Recommended power

Focal Audiomobile subwoofers have high power handling characteristics. It is therefore important to choose an amplifier powerful enough to drive them properly. An amplifier that is too small will distort quickly, limiting the level and quality of the sound and eventually causing damages to the loudspeakers.

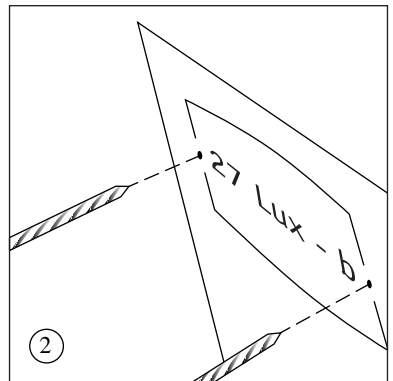
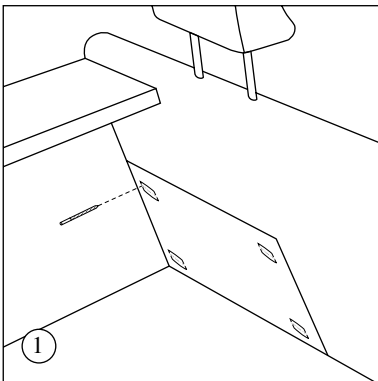
Warning!

The high output and power handling of Focal Audiobile subwoofers means that high sound pressure levels can be reached. We remind you that listening to music at levels beyond 110dB can permanently damage your hearing.

Installation

We have taken time to design a product that will work exceptionally well. To add to this we have included a fixing kit to ensure the subwoofer remains securely mounted. Please follow the below mentioned steps to ensure the subwoofer is mounted correctly.

- 1 - Rear seats must be positioned in their normal fixed position.
- 2 - Decide the best location possible that suits your automobile and space available. We recommend the best location for optimum sound quality and most secure is to position behind the rear seats, in the trunk of the automobile. It can be positioned in either left centre or right side locations. This will not change the sound quality, as bass frequencies are not directional.
- 3 - Ensure the area for subwoofer location is clean and tidy. Any loose objects are removed, as they could knock and damage the subwoofer, and this is not covered by the warranty.
- 4 - Once the location has been decided, carefully attach the fixing template with scotch tape. (Image 1)
- 5 - Now mark the screw hole positions for the fixing brackets. (Please verify with template.)

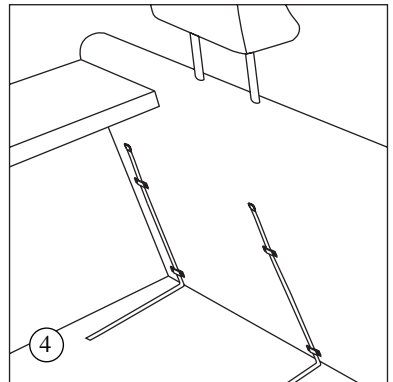
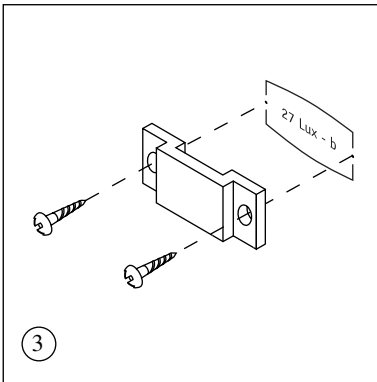


7 Access Enclosures Manual

6 - Drill two holes 2 mm for the 4 x fixing brackets, at your defined locations. It is advisable that the drill depth be reduced to a minimum length, so to prevent drilling to deep into the textile of the seat. (Image 2)

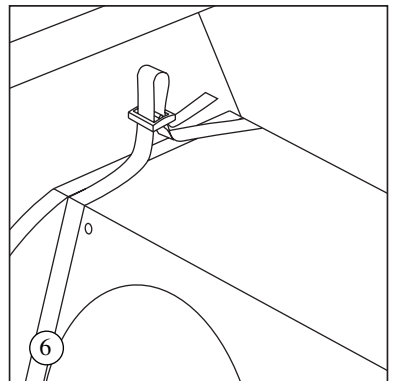
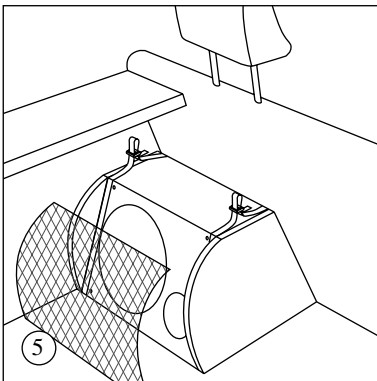
7 - Now carefully position the brackets and screws into place. (Image 3)

8 - Now take the two fixing straps and thread through the aperture available on the fixing bracket. (Image 4)



9 - Now place the subwoofer into position, remove the grille and lay the straps around the cabinet. (these must be positioned at the extremity of cabinet, as indicated on diagram, this ensures the straps do not interfere with the driver or port tube. Ensure the straps are flat and untangled. (Image 5)

10 - Attach the straps, close the loop, and pull tight. (Image 6)



11 - Ensure the cabinet is securely fastened into position. Adjust straps if necessary to maintain a secure hold to the rear seat.

12 - Now add the grille.

13 - Your subwoofer is ready to use.

Technical specifications

	27 Lux	33 Lux	40 Lux
Maximum power handling	500 W	800 W	800 W
Nominal power handling	250 W	400 W	400 W
Sensitivity (2,83 V / 1 m)	90 dB	92 dB	93 dB
Frequency response	36 Hz-500 Hz	39 Hz-500 Hz	42 Hz-500 Hz

Guarantee

In the unlikely event of any problem, please contact your Focal Audiomobile retailer.

Outside of France, all Focal speakers are covered by the guarantee drawn up by the official Focal distributor in your country. Your distributor can provide all details concerning the conditions of guarantee. Guarantee cover extends at least the legal minimum period in force in the country where the original purchase invoice was issued.

In addition to Car hi-fi systems, Focal-JMlab offer personalized solutions for your home audio equipment. Enjoy at home the renowned Focal sound for your hi-fi cinema system. At your disposal are four product lines available from the French leader in loudspeaker design & manufacturing. Share our passion for the spirit of sound and make it yours.

The Spirit of Sound / www.focal-fr.com



Focal® is a trademark of Focal-JMlab®

ZI Molina la Chazotte - 108, rue de l'Avenir - BP 74 - 42003 Saint-Etienne cedex 1 - France
Tel. 00 33 4 77 43 57 00 - Fax 00 33 4 77 37 65 87 - www.focal-fr.com

Due to constant technological advances, Focal reserves its right to modify specifications without notice. Images may not conform exactly to specific product. Focal-JMlab-SC-020710/1

THE FOCAL GUARANTEE ONLY APPLIES IF THIS PAGE IS RETURNED TO US WITHIN 10 DAYS OF PURCHASE, TO THE FOLLOWING ADDRESS :

**Focal-JMlab
ZI Molina la Chazotte
108, rue de l'Avenir - BP 74
42003 Saint-Etienne cedex 1
FRANCE**

Model: _____, Serial number: _____

Name of dealer: _____, Town: _____

Date of purchase: _____, Purchase price: _____

Your name: _____, Age: _____, Occupation: _____

Your complete address: _____

Details of your installation (brand, model):

■ Car: _____ ■ CD player: _____

■ Head unit: _____ ■ Amp. - Preamp.: _____

■ Cable: _____ ■ Accessories: _____

Your decision for purchasing this Focal model was made according to:

- | | |
|---|---|
| <input type="checkbox"/> Dealer's advice | <input type="checkbox"/> Friend's advice |
| <input type="checkbox"/> Visit to an exhibition, show | <input type="checkbox"/> Press article |
| <input type="checkbox"/> Listening in auditorium | <input type="checkbox"/> Already own Focal-JMlab products |
| <input type="checkbox"/> Reliability / Quality | <input type="checkbox"/> Brochures |
| <input type="checkbox"/> Reputation | <input type="checkbox"/> French produce |
| <input type="checkbox"/> Guarantee | <input type="checkbox"/> Quality / Price ratio |
| <input type="checkbox"/> Design / Finishes | <input type="checkbox"/> Other _____ |
| <input type="checkbox"/> Sound | |

If you have purchased a new system, what was the make of your former equipment ? _____

Explain in a few words why you choose Focal.. _____

Further comments: _____

**POUR VALIDATION DE LA GARANTIE FOCAL, MERCI DE NOUS RETOURNER CETTE PAGE
DANS LES 10 JOURS, A L'ADRESSE SUIVANTE :**

Focal-JMlab**ZI Molina la Chazotte****108, rue de l'Avenir - BP 74****42003 Saint-Etienne cedex 1****FRANCE**

Modèle : _____, N° de série : _____

Nom du revendeur : _____, Ville : _____

Date de l'achat : _____, Prix de l'achat : _____

Votre nom : _____, Âge : _____, Profession : _____

Votre adresse complète : _____

Composition de votre installation (marque, modèle) :

■ Voiture : _____ ■ Chargeur CD : _____

■ Autoradio : _____ ■ Ampli-Préampli : _____

■ Câbles : _____ ■ Autres éléments : _____

Votre choix pour l'achat de ce modèle Focal s'est fait en fonction de :

- | | |
|---|---|
| <input type="checkbox"/> Conseil du revendeur | <input type="checkbox"/> Conseil d'amis, relation |
| <input type="checkbox"/> Visite d'exposition, salon | <input type="checkbox"/> Article de presse |
| <input type="checkbox"/> Ecoute en auditorium | <input type="checkbox"/> Possède déjà Focal-JMlab |
| <input type="checkbox"/> Fiabilité / Qualité | <input type="checkbox"/> Catalogues |
| <input type="checkbox"/> Réputation | <input type="checkbox"/> Matériel Français |
| <input type="checkbox"/> Garantie | <input type="checkbox"/> Rapport qualité / prix |
| <input type="checkbox"/> Esthétique / Finition | <input type="checkbox"/> Autre _____ |
| <input type="checkbox"/> Son | |

En cas de renouvellement, quel était votre équipement précédent ? _____

Dites en quelques mots pourquoi vous avez choisi Focal... _____

Vos annotations éventuelles : _____