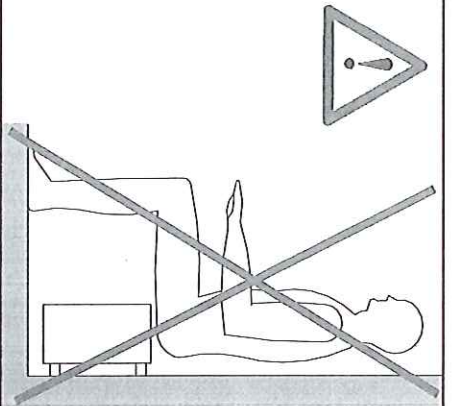
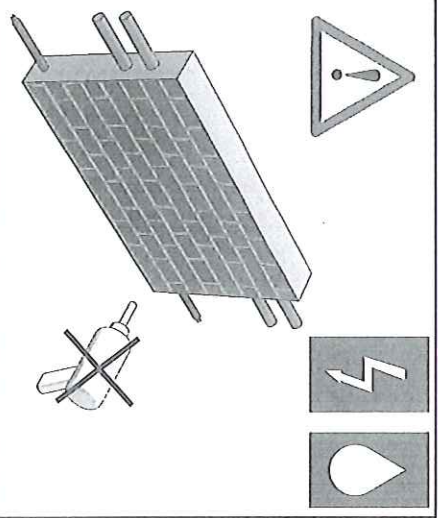
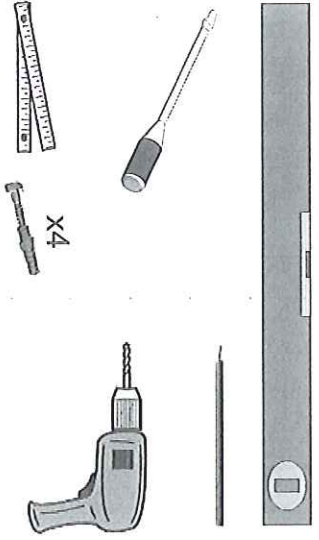
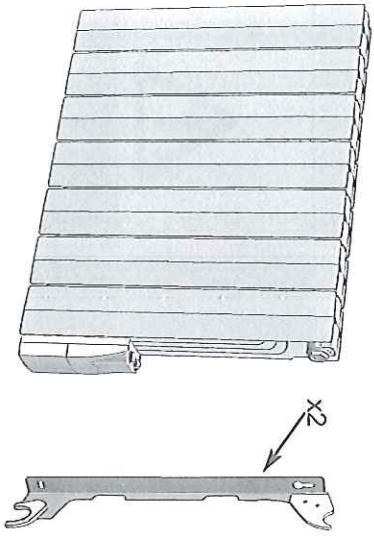




Z22960

- DE Montageanleitung
- ES Instrucciones de montaje
- FR Instructions de montage
- GB Assembly Instructions
- IT Istruzione di montaggio
- NL Montagehandleiding
- PO Instrukcja montażu

Original mounting instruction 07/07/10 PVA

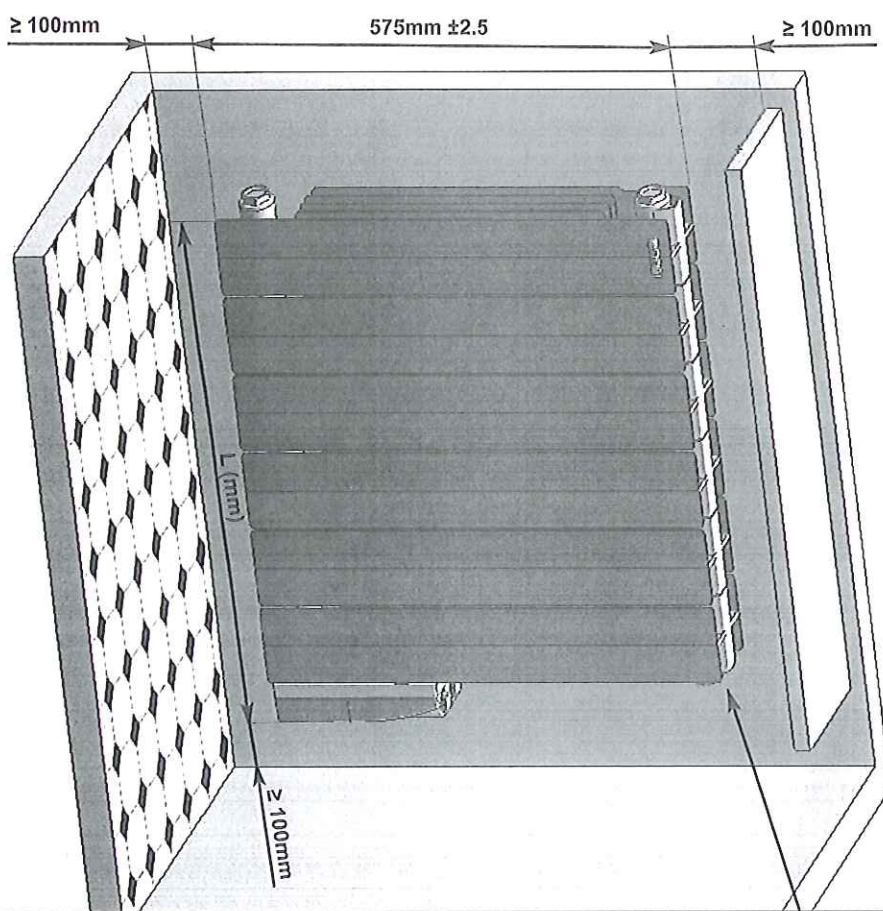


NICHT BEDECKEN
 NO CUBRIR
 NE PAS COUVRIR
 DO NOT COVER
 NON COPRIRE
 NIET BEDEKKEN/IE
 NIE PRZYKRYWAC

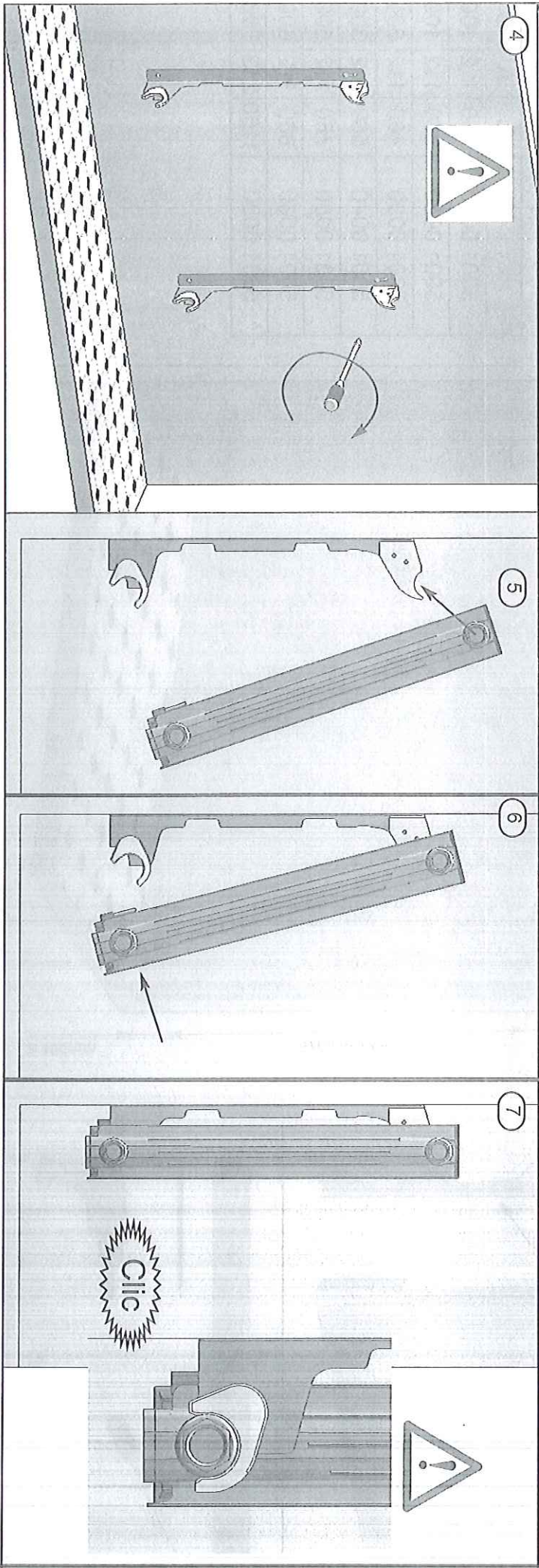
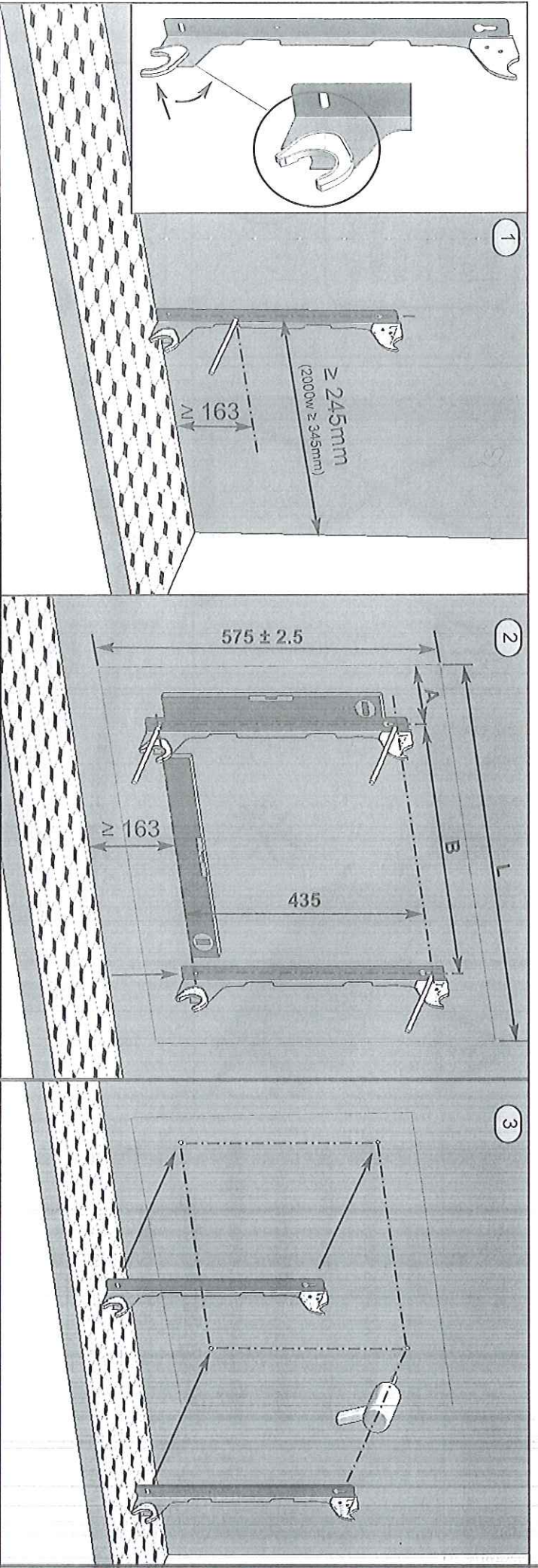


ATTENTION NE PAS COUVRIR IP44

NF CE 230V ~ ...W
-.....



	L	A	B
5001 0010	360	112	100
5001 0020	360	112	100
5001 0030	460	112	200
5001 0040	560	112	300
5001 0050	760	112	500
5001 0060	860	112	600
5001 0080	1160	212	700





Z22950

NOTICE D'UTILISATION

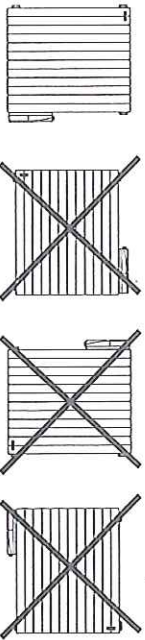
1. INSTALLATION DE VOTRE APPAREIL

1.1. Choix de son emplacement

Pour profiter pleinement de votre appareil et pour votre plus grand confort, nous vous recommandons:

- de réaliser l'installation si possible à proximité des emplacements à fortes déperditions (fenêtres, portes, etc.)
- de disposer tout objet (meubles, fauteuils) au minimum à 50 cm environ de la face avant de l'appareil pour favoriser la circulation de l'air.
- de positionner le bas du boîtier au minimum à 10 cm du sol.
- l'appareil de chauffage ne doit pas être placé juste en dessous d'une prise de courant.
- d'utiliser des vis de fixation adaptées à la nature de votre mur.

IMPORTANT : Cet appareil ne doit jamais être installé avec son boîtier en position haute.



1.2. Consignes de raccordement

Les caractéristiques techniques de votre radiateur sont indiquées sur son étiquette signalétique collée en haut de l'appareil. Merci d'en prendre note préalablement à son installation.

- Le raccordement au réseau électrique doit être effectué en respectant
- la tension indiquée sur cette étiquette
- les couleurs conventionnelles

Appareil Fil Pilote classe II pour raccordement à une centrale de programmation (non fournie avec l'appareil)

Marron : Phase; Bleu ou Gris : Neutre; Noir : Fil Pilote.

Le câble souple monté d'origine est destiné à être relié au réseau par l'intermédiaire d'une boîte de connexion qui devra être placée derrière l'appareil, sans interposition d'une fiche prise de courant.

Dans une cuisine ou une salle de bains, la boîte de connexion sera placée au moins à 25 cm du sol.

ATTENTION : si le Fil Pilote n'est pas raccordé, la sécurité impose de l'isoler. Il ne doit en aucun cas être raccordé à la terre.

1.3. Règles d'installation

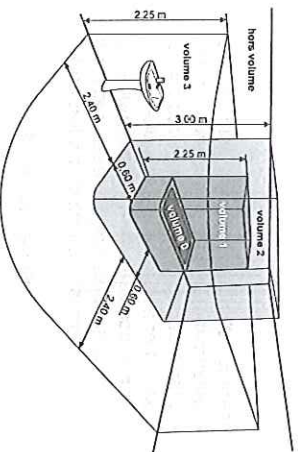
Au-delà des règles prescrites dans cette notice, l'installation doit être conforme à la norme française NFC 15.100. et aux règles de l'art. Cet appareil est de classe II.

Il est protégé contre les projections d'eau et peut être installé dans les volumes 2 et 3, sous réserve que les organes de régulation électrique ne puissent être touchés par une personne utilisant la baignoire ou la douche. Il ne doit pas être raccordé à une borne de terre.

Il est rappelé qu'un dispositif de coupure omnipolaire conformément à la norme NFC 15.100 est obligatoire.

Dans une salle de bain ou de douche, veillez à protéger la ligne électrique par un dispositif différentiel haute sensibilité 30 mA.

Instructions pour les autres pays que la France: l'installation doit être conforme aux normes en vigueur et aux règles de l'art du pays dans lequel il est mis en œuvre.



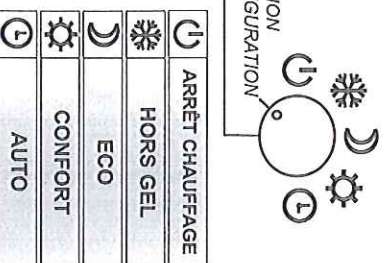
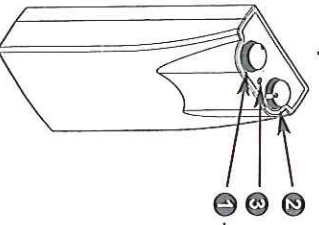
1.4. Procédure de fixation (Selon modèle et fixations jointes)

Référez-vous à la notice de pose livrée dans l'emballage.

2. UTILISATION DE VOTRE APPAREIL

Commandes

- 1 Bouton sélecteur de mode
- 2 Bouton de réglage de la température
- 3 Voyant indicateur d'état



	ARRÊT CHAUFFAGE
	HORS GEL
	CONFORT
	AUTO

2.1. Choix du mode de fonctionnement

Tourner le bouton sélecteur de mode ① vers l'un des 5 modes de fonctionnement possibles:

Position ARRÊT CHAUFFAGE: ① Le radiateur ne chauffe pas. Le voyant indicateur d'état ③ est éteint.

Position HORS GEL: ❄️ Votre radiateur est réglé pour garantir une température minimum de 7°C dans votre pièce, cela vous permet de déviter tout risque de gel.

Position ECO: ⤵️ C'est la position "économique" qui procure un abaissement de la température d'environ 3,5°C par rapport à la température en position CONFORT.

Position CONFORT: ⚙️ C'est le mode de fonctionnement normal de votre radiateur. Vous pouvez choisir le niveau de température de la pièce grâce au bouton de réglage ②.

Position AUTO: ④ Cette position permet de recevoir des modes de fonctionnement de votre radiateur à distance, en provenance d'une centrale Fil Pilote* ou d'une centrale CPL* (Courant Porteur en Ligne).

* Non fournie

-CAS D'UNE INSTALLATION FIL PILOTE

Elle envoie une instruction par le Fil Pilote auquel est raccordé votre radiateur qui bascule alors dans un des modes de fonctionnement ci-dessus (ARRÊT CHAUFFAGE, HORS GEL, ECO, CONFORT) et peut également faire basculer votre radiateur dans deux modes complémentaires (CONFORT -1°C et CONFORT -2°C).

Vous reporter à la notice de votre centrale Fil Pilote pour l'utilisation de votre radiateur avec celle-ci.

-CAS D'UNE INSTALLATION AVEC CENTRALE CPL

Une centrale CPL envoie une instruction par les câbles d'alimentation en électricité de votre radiateur qui bascule alors dans un des modes de fonctionnement ci-dessus (ARRÊT CHAUFFAGE, HORS GEL, ECO, CONFORT) et peut également faire basculer votre radiateur dans deux modes complémentaires (CONFORT -1°C et CONFORT -2°C).

Vous reporter à la notice de votre centrale CPL pour l'utilisation de votre radiateur ainsi configuré.

• Configuration de votre radiateur avec une centrale CPL:

Tourner le bouton ① sur la position ARRÊT CHAUFFAGE.

Mettez votre centrale en émission de signal (se reporter à sa notice). Puis tournez ce bouton sur la position de CONFIGURATION (non répétée par un symbole, voir schéma ci-contre).

Le voyant ③ se met alors à clignoter vert.

Pour valider la configuration, tournez le bouton sur le mode ARRÊT CHAUFFAGE puis revenez en position CONFIGURATION.

Le voyant s'éteint.

Vous reporter à la notice de votre centrale CPL pour l'utilisation de votre radiateur ainsi configuré.

-Déconfiguration de votre radiateur avec une centrale CPL :
Pour annuler la configuration de votre radiateur avec une centrale CPL, placer le bouton ① sur le mode ARRET CHAUFFAGE.
Le voyant indicateur ③ est alors éteint.

Puis tourner le bouton sur la position CONFIGURATION pendant 1 minute, le voyant ③ clignote alors vert.
Il se met ensuite à clignoter rouge indiquant qu'il est en attente d'une confirmation.

Tourner alors le bouton ④ sur le mode ARRET CHAUFFAGE et le voyant s'éteint.

Votre radiateur est ainsi déconfiguré d'avec votre centrale CPL.

Important : la centrale de programmation CPL ne doit alors pas se trouver en position d'émission de signal durant cette déconfiguration.

A noter : si votre radiateur est configuré avec une centrale Fil Pilote ou CPL et que cette centrale émet un mode HORS GEL ou ARRET CHAUFFAGE, ces deux modes sont prioritaires par rapport à la position du bouton sélecteur de mode ① de votre radiateur.

2.2. Réglage de la température

Le réglage de la température vous se fait en tournant le bouton ②. Le chiffre le plus grand indique la température la plus élevée.

La plage de réglage va de 7°C à 30°C et correspond aux index 1 à 6. L'index 4 correspond environ à une température de 21°C, en fonction du volume de la pièce et de son isolation.

2.3. Voyant d'indicateur d'état

Le voyant ③ indique l'état de votre radiateur :

- Eteint, le radiateur est en arrêt chauffage
- Allumé vert, le radiateur est en fonctionnement, la résistance électrique ne chauffe pas.
- Allumé rouge, le radiateur est en fonctionnement, la résistance électrique chauffe.

3. MISES EN GARDE

Cet appareil n'est pas prévu pour être utilisé par des personnes (y compris les enfants) dont les capacités physiques, sensorielles ou mentales sont réduites, ou des personnes dénuées d'expérience ou de connaissance, sauf si elles ont pu bénéficier, par l'intermédiaire d'une personne responsable de leur sécurité, d'une surveillance ou d'instructions préalables concernant l'utilisation de l'appareil. Il convient de surveiller les enfants pour s'assurer qu'ils ne jouent pas avec l'appareil.

AVERTISSEMENT : afin d'éviter une surchauffe,

NE PAS COUVRIR

l'appareil de chauffage.



AVERTISSEMENT : NE PAS S'ASSEOIR

sur l'appareil de chauffage.



4. CONSEILS ET RECOMMANDATIONS

• Pour connaître et profiter au mieux de votre radiateur

Cet appareil électrique à fluide hydraulique est livré prêt à l'emploi.

Il est bouchonné et rempli en usine d'une huile minérale thermique haute performance. Ce fluide, spécialement élaboré pour cet usage, ne nécessite aucun entretien particulier.

Dès la mise en chauffe de l'appareil, vous constaterez des phénomènes différents de ceux générés par un chauffage électrique conventionnel :

- La résistance électrique réchauffe le fluide qui se met progressivement et de façon naturelle en circulation à l'intérieur du radiateur.
- Les propriétés du fluide font que la température de surface du radiateur n'atteint un niveau optimal qu'au bout de 10 min au minimum, ceci suivant les modèles et la température ambiante de la pièce lors de la mise en chauffe de l'appareil.
- C'est cette inertie qui à l'inverse garantit la constance et la durée de la chaleur émise, même lorsque la résistance n'est plus alimentée.

• Conseils d'entretien

Avant toute opération d'entretien, prenez soin d'arrêter l'appareil.

Le choix des meilleurs matériaux et la qualité du traitement de surface protègent votre radiateur de la corrosion et des chocs.

Pour garantir par un entretien simple la longévité de votre appareil, nous vous recommandons de suivre les conseils suivants :

- Pour l'entretien des parois extérieures du radiateur, ne pas utiliser de produit abrasif ou corrosif, utilisez de préférences de l'eau savonneuse tiède.
- Pour le corps du boîtier de régulation, utilisez un chiffon sec (sans solvant).

• Réglementation environnementale

ROHS : Conforme à la directive 2002/95/CE

DEEE : Conforme à la directive 2002/96/CE



Traitement des appareils électriques et électroniques en fin de vie.

Ce symbole indique que ce produit ne doit pas être traité avec les déchets ménagers. Il doit être remis à un point de collecte approprié qui se chargera de son recyclage. En s'assurant que ce produit est bien mis au rebut de manière appropriée, vous aiderez à prévenir les conséquences négatives potentielles pour l'environnement et la santé humaine.

• Caractéristiques techniques de votre radiateur électrique



5. EN CAS DE NON FONCTIONNEMENT

En cas de non fonctionnement de votre appareil, vous pouvez procéder vous même aux vérifications suivantes, en vous assurant que :

- Votre radiateur est convenablement connecté et alimenté.
- Le bouton « sélecteur de mode » n'est pas en position ARRET CHAUFFAGE.
- La position du bouton de réglage de la température entraîne bien la mise en chauffe du radiateur.

Si votre radiateur est relié à une centrale Fil Pilote, veuillez vous reporter à la notice de cette centrale.

A noter : votre appareil est muni d'une régulation électronique intégrée, nous dégageons toute responsabilité en cas d'utilisation avec des centrales de commande par coupe de tension d'alimentation (consulter la notice de votre centrale).

Important : Si le câble d'alimentation du boîtier électrique est endommagé, il doit être remplacé par le fabricant, son service après-vente ou une personne de qualification similaire afin d'éviter un danger.

Cet appareil de chauffage est rempli d'une quantité précise d'huile spéciale. Les réparations nécessitant l'ouverture du réservoir d'huile ne doivent être effectuées que par le fabricant ou son service après-vente qui doit être contacté en cas de fuite d'huile.

Lorsque l'appareil de chauffage est mis au rebut, respecter les réglementations concernant l'élimination de l'huile.

• Service après-vente (SAV)

En cas de non fonctionnement ou besoin de pièces détachées, contactez votre installateur ou votre revendeur.

Au préalable, pour permettre la bonne compréhension et un traitement rapide du problème, assurez-vous d'avoir bien relevé :

- Les éléments figurant sur l'étiquette signalétique de l'appareil
- La référence commerciale figurant sur votre facture d'achat datée.

• Garantie

Votre radiateur électrique est garanti 2 ans contre tout défaut de fabrication à compter de la date d'achat.

Il est conforme à la directive CEM 2004/108/CE relative à la limitation des perturbations radioélectriques et aux normes européennes EN 60.335.1 / 60.335.2.30

En cas d'échange, les pièces détachées sont garanties 1 an, hors main d'œuvre et déplacement.

La garantie sera prise en compte sur présentation du titre d'achat daté. Les frais de transport, de dépose et de pose du radiateur sont exclus de la garantie.

La garantie ne s'applique pas notamment en cas de mise en œuvre, d'installation ou d'entretien non conforme à la norme en vigueur du pays, aux règles de l'art et à la notice d'utilisation.

DECLARATION DE CONFORMITE

CE Declaration of Conformity

Nous soussignés,
We, the undersigned,

Zehnder Group Vaux-Andigny,
17, rue des Parachutistes de la France Libre,
02110 Vaux-Andigny, France

Certifions que les produits en annexe (voir au verso), sont conformes aux exigences essentielles de la Directive CEM 2004/108/CE basée sur les spécifications applicables suivantes :

Normes EU Harmonisées :

Certify that the products in appendix (see overleaf), are in compliance with the essential requirements of the EMC Directive 2004/108/EC based on applying specifications as follows :

EU Harmonised Standards:

Sécurité des appareils électrodomestiques et analogues :
Safety of household and similar electrical appliances:

EN 60335-1:2002 + A1:2004 + A11:2004 + A12:2006 + A2:2006 + A13:2009
EN 60335-2-30:2003 + A1:2004 + A2:2007
EN 50366:2003 + A1:2006

Compatibilité électromagnétique (CEM) :
Electromagnetic compatibility (EMC) :

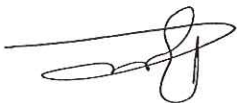
EN 55014-1:2000 + A1:2001 + A2:2002
EN 55014-2:1997 + A1:2001
EN 61000-3-2:2000 + A2:2005
EN 61000-3-3:1995 + A1:2001 + A2 de 2005

Fait à Vaux-Andigny
Le 28.06.2010

Thierry BASCHET
Directeur Industriel
Industrial manager



Laurent BAUDRY
Responsable qualité
Quality manager



Z22800-04