

※ご使用前にこの説明書を良くお読みになり十分に理解してください。

Before beginning assembly, please read these instructions thoroughly!

Bitte lesen Sie die Anweisungen vor Gebrauch genau durch!

Veillez attentivement lire les instructions avant l'emploi!

Lea cuidadosamente este manual antes de comenzar el montaje.

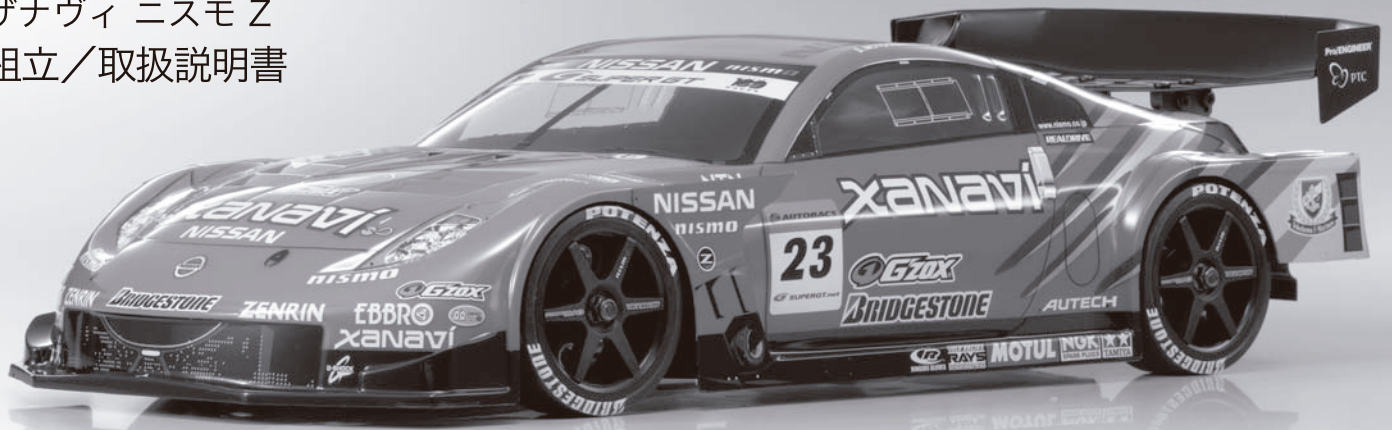


1/10スケール ラジオコントロール 15 エンジン ツーリングカー シリーズ

ピュアテン GP V-ONE S3 Evo 4WD

ザナヴィ ニスモ Z

組立/取扱説明書



INSTRUCTION MANUAL

1:10 Scale Radio Controlled .15 Engine Powered Touring Car Series

PureTen GP V-ONE S3 Evo 4WD



XANAVI NISMO Z

Official Licensed Product

●キットの他にそろえる物 / Required for operation / Das notwendige Zubehör / Matériel nécessaire / Material necesario	2 ~ 3
●プロポの準備 / Radio preparation / Die RC-Anlage / Préparation de la radio / Preparación Equipo de Radio	3
●組立て前の注意 / Before you begin / Bevor Sie beginnen / Avant de commencer / Antes de empezar	4
●本体の組立て / Assembly / Das Bauen / Assemblage / Montaje	5 ~ 36
●取扱いの注意 / Operating your model safely / Zu Ihrer Sicherheit / Consignes de sécurité / Consejos de seguridad	37 ~ 45
●分解図 / Exploded View	46 ~ 47
●パーツリスト / Spare parts & Optional parts	48 ~ 57



安全のための注意事項

この無線操縦模型は玩具ではありません!

- この商品は高い性能を発揮するように設計されています。組立てに不慣れな方は、模型を良く知っている人にアドバイスを受け確実に組立ててください。



UNDER SAFETY PRECAUTIONS

This radio control model is not a toy!

- First-time builders should seek the advice of experienced modelers before beginning assembly and if they do not fully understand any part of the construction.
- Assemble this kit only in places out of children's reach!
- Take enough safety precautions prior to operating this model. You are responsible for this model's assembly and safe operation!
- Always keep this instruction manual ready at hand for quick reference, even after completing the assembly.



ACHTUNG!

Dieses Modell ist kein Spielzeug!

- Anfänger sollten möglichst Rat bei Modellbaukundigen einholen, um das Modell richtig zusammenzubauen und gefahrlos bedienen zu können.
- Bauen Sie dieses Modell nur außer Reichweite von Kindern zusammen!
- Treffen Sie genügend Sicherheitsvorkehrungen, bevor Sie Ihr Modell bedienen! Sie alleine tragen die Verantwortung für Ihr Modell und dessen gefahrlose Bedienung!
- Bitte bewahren Sie diese Dokumentation zur späteren Verwendung auf.



●小さい部品があるので、組立て作業は幼児の手がとどかない所で必ずおこなってください。

- 動かして楽しむ場所は、万一の事故を考えて安全を確認してから、責任をもってお楽しみください。
- 組立てた後も、説明書がいつでも見られるように大切に保管してください。
- ラジコン保険に加入して安全に楽しみましょう。



ATTENTION!

Ce modèle n'est pas un jouet!

- Si vous êtes débutant dans le modèle réduit, prenez conseils auprès de modélistes confirmés afin d'utiliser votre modèle dans des conditions optimales.
- Assemblez ce kit en dehors de la portée de jeunes enfants!
- Prenez des précautions lors de l'utilisation. Vous seul êtes responsable des évolutions de votre modèle. La société KYOSHO ou son distributeur ne peuvent en aucun cas être tenus responsables des accidents pouvant survenir lors de l'utilisation de ce modèle!
- Gardez cette notice à portée de main afin de vous y référer rapidement.



CONSEJOS DE SEGURIDAD

Este modelo de Radio Control no es un juguete

- Los no iniciados en este hobby deberán ser aconsejados por expertos antes de comenzar el montaje de este modelo.
- Realice el montaje en un lugar fuera del alcance de los niños.
- Siempre extreme las medidas de seguridad. Usted es el único responsable del funcionamiento de su modelo.
- Mantenga este manual a mano.



※製品改良のため、予告なく仕様を変更する場合があります。 Specifications are subject to change without prior notice! Technische Änderungen sind ohne vorherige Ankündigungen möglich!
Les spécifications peuvent changer sans préavis! El fabricante se reserva el derecho de introducir modificaciones en los kits sin previo aviso!

©Copyright 2007 KYOSHO CORPORATION / 禁無断転載複製

31341-T01

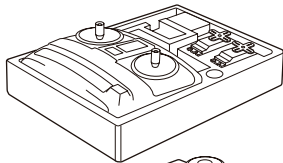
(和英独仏西)

No. 31341

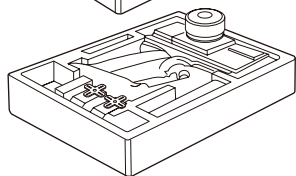
キットの他にそろえる物 / REQUIRED FOR OPERATION
DAS NOTWENDIGE ZUBEHÖR / MATÉRIEL NÉCESSAIRE / EQUIPO NECESARIO

- 1** BEC仕様2チャンネル2サーボ無線操縦機(プロポ)
Minimum 2 channel radio with 2 servos.
Eine 2-Kanal BEC Fernlenkanlage mit 2 Servos.
Radio type B.E.C. 2 voies avec 2 servos
Equipo de Radio de dos canales con dos servos.

■スティックタイプ
Stick-type
Knüppelsteuerung
A manches
Emisora tipo sticks



■ハンドルタイプ
Wheel-type
Drehknopfsteuerung
A volant
Emisora tipo volante



- リバーススイッチを使用する場合は、プロポに付属の説明書を参考に設定してください。
- In case of using reverse switch, refer to instruction manual included in the radio set.
- Beachten Sie die Bedienungsanleitung des Herstellers des Fernsteuersystems
- Pour utiliser les inverseurs de servos, se référer à la notice de la radio.
- Para utilizar el inversor de servos, lea el manual de instrucciones del equipo de radio.
- プロポの取扱いは、プロポに付属の説明書を参考にしてください。
- For more information on the radio, refer to its instruction manual.
- Für mehr Einzelheiten über die RC-Anlage, lesen Sie bitte die Gebrauchsanweisung der RC-Anlage durch.
- Lisez la notice de la radio pour plus d'informations.
- Lea el manual de instrucciones de su equipo de radio.



注意

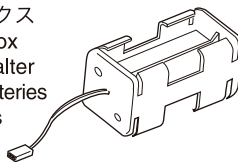
地上用(自動車用)のプロポ(2チャンネル2サーボ仕様)セットを必ず使用してください。(地上用以外使用禁止)

CAUTION: Only use a radio suitable for surface use!

WICHTIG: Benutzen Sie ausschließlich eine 2-Kanal RC-Anlage mit 2 Servos für den Autobereich!

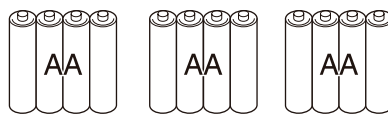
IMPORTANT: N'utilisez qu'une radio 2 voies avec 2 servos pour voitures!
AVISO: Utilice siempre una emisora para coche R/C de 2 canales con dos servos

■電池ボックス
Battery Box
Batteriehalter
Boîtier batteries
Portapilas

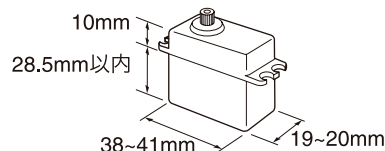


- プロポセットに付いているときは必要ありません。
- If a battery box not included with your radio system, one must be purchased separately.
- Wenn der Batteriehalter schon mit der RC-Anlage geliefert wird, brauchen Sie keinen gesondert kaufen.
- S'il est déjà fourni avec l'ensemble radio, il est inutile d'acheter un boîtier batteries séparément.
- El portapilas viene incluido en su equipo de radio.

■単3乾電池
AA-size Batteries
AA Trockenbatterien
Batteries R6 (AA)
Baterías tipo AA



使用できるサーボサイズ
Suitable size servos
Passende Servos
Servos compatibles
Dimensiones apropiadas para los servos



- 2** 燃料と始動用具
Required for engine starting:
Zum Starten von Verbrennungsmotoren benötigtes Zubehör:
Pour faire démarrer le moteur thermique:
Equipo necesario para el arranque del motor:



警告

ガソリンや灯油は使用禁止。

WARNING: Never use petrol or kerosene!

VORSICHT: Verwenden Sie niemals handelsübliches Benzin und Diesel!

ATTENTION: N'utilisez jamais ni de l'essence ni du gasoil!

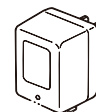
AVISO: Nunca utilice gasolina

No.73201
スーパースターターバック
Super Starter Pack

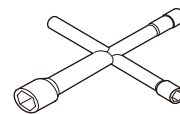
■グロー燃料
Glow Fuel



■プラグヒーター/充電器
Plug Heater / AC Charger



■プラグレンチ
Plug Wrench



- エンジン始動に必要な用具セット

- 3** 塗料(ボディ塗装用)
Paints (for painting the body shell)
Farben (zur Lackierung der Karosserie)
Peintures (pour peindre la carrosserie)
Pintura (Para el pintado de la carrocería)



注意

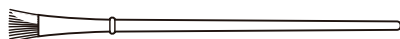
スプレーカラーを使用する場合、缶の説明を良く読んでください。
CAUTION: Before using Kyosho Spray Colours, always read the instructions thoroughly!

WICHTIG: Lesen Sie bitte zuerst die Gebrauchsanleitung der Sprayfarben sorgfältig durch!

IMPORTANT: Avant l'utilisation des Kyosho Spray Colors, lisez attentivement les explications!

AVISO: Antes de comenzar a pintar, lea las instrucciones.

■筆
PAINT BRUSH
Pinsel



No.76001 ~ 76062
京商スプレーカラー
KYOSHO SPRAY COLOR



No.1947
マスキングカバーシート
MASKING SHEET



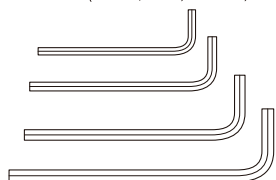
マスキングテープとビニールシートが一体になった広範囲マスク用テープです。

For safe masking jobs, use this plastic masking sheet featuring one self-adhesive edge.

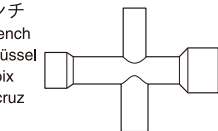
4 組立てに必要な工具 Tools required Die notwendigen Werkzeuge Les outils utilisés Herramientas necesarias

キットに入っている工具 TOOLS INCLUDED GELIEFERTE WERKZEUGE OUTILS FOURNIS HERRAMIENTAS INCLUIDAS

- 六角レンチ (1.5mm, 2mm, 2.5mm, 5mm)
Hex Wrench (1.5mm, 2mm, 2.5mm, 5mm)
Sechskantschlüssel (1.5mm, 2mm, 2.5mm, 5mm)
Clé allen (1.5mm, 2mm, 2.5mm, 5mm)
Llaves Allen (1.5mm, 2mm, 2.5mm, 5mm)



- 十字レンチ
Cross Wrench
Kreuzschlüssel
Clé en croix
Llave de cruz



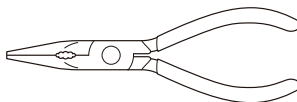
- グリス
Grease
Fett
Graisse
Grasa



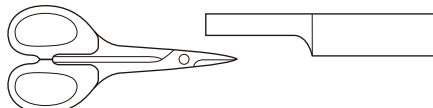
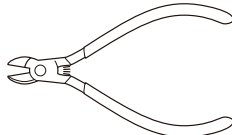
- ドライバー (大、中、小)
Phillips Screwdriver (L, M, S)
Kreuzschlitzschraubendreher
Tournevis cruciforme
Destornilladores Phillips



- ラジオペンチ
Needle Nose Pliers
Flachzange
Pincers plates
Alicates de punta fina



- ニッパー
Wire Cutters
Seitenschneider
Pince coupante
Alicata cortacables



ラウンドカッター&サンダー CURVED SCISSORS & SANDER No.1829 LEXANSCHERE CISEAUX A LIXAN TIJERAS Y LIJADOR

- ボディのカット、仕上げ用。
曲線部分も楽に作業ができます。
For trimming body shells. Makes cutting curved lines easy!
Schneidet ohne Probleme auch Kurven. Für Karosserien aus Lexan.
Coupe le long de lignes courbées. Pour les carrosseries. Para recortar las carrocerías con la máxima precisión.



使用する工具の取扱いには、十分注意してください。
CAUTION: Handle tools carefully!
WICHTIG: Gehen Sie vorsichtig mit Werkzeugen um!
IMPORTANT: Maniez les outils avec prudence!
AVISO: Maneje las herramientas cuidadosamente!

- カッターナイフ
Sharp Hobby Knife
Scharfes Bastelmesser
Cutter
Cuchilla de Hobby



- キリ
Awl
Spitzzähle
Poinçon
Punzón



KYOSHO スペシャルグルー No.96154 KYOSHO Special Glue

- 瞬間接着剤
Instant Glue
Sekundenkleber
Colle cyanoacrylate
Pegamento instantáneo



SPナイフエッジリーマー SP KNIFE EDGE REAMER REIBAHLE ALESOIR SPECIAL HERRAMIENTA TALADRO CARROCERÍA

- 下穴加工が不要で、直接1~15mmの穴あけができる工具です。
No need to pre-drill! Drills neat 1 ~ 15mm holes directly!
Unerlässlich, nützlich! Diese Ahle bohrt Ihnen 1 ~ 15mm Löcher, einfach und sauber!
Un must! Permet de faire des trous de 1 ~ 15mm sans effort! Idéal pour les carrosseries.
Perfora agujeros desde 1 a 15mm.

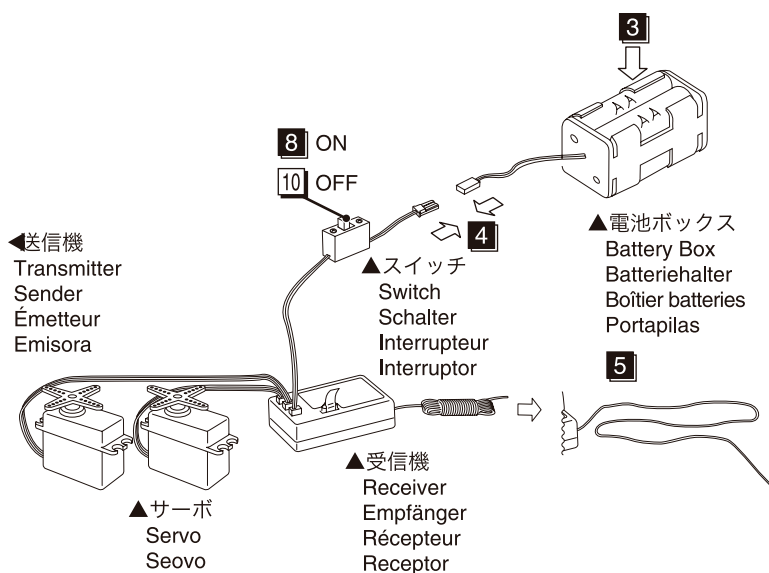
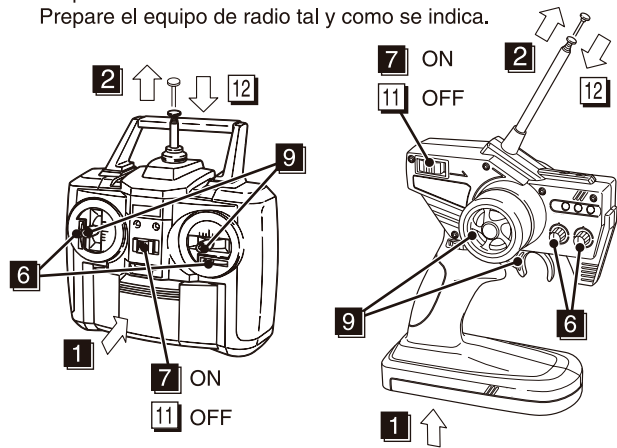


No.36219

プロポの準備 / RADIO PREPARATION DIE RC-ANLAGE / PRÉPARATION DE LA RADIO / PREPARACION EQUIPO DE RADIO

●プロポを下の順番にしたがってセットします。

Set up the radio as explained below.
Bereiten Sie die RC-Anlage wie unten beschrieben vor.
Préparez votre radiocommande comme ci-dessous.
Prepare el equipo de radio tal y como se indica.



●始める時

- 送信機に単3乾電池をセットする。
- 送信機のアンテナをのばす。
- 電池ボックスに単3乾電池をセットする。
- 電池ボックスのコネクターをつなぐ。
- 受信機のアンテナをのばす。
- トリムを中央にセットする。
- 送信機のスイッチを入れる。
- 受信機のスイッチを入れる。
- ハンドル/トリガーを動かしてサーボが動いているか確認。

●終わる時

- 受信機のスイッチを切る。
- 送信機のスイッチを切る。
- 送信機のアンテナを縮める。

●START

- Insert AA-size batteries into the Transmitter.
- Extend the Transmitter antenna.
- Insert the AA-size dry batteries into the battery box.
- Plug in the battery box.
- Unwind the Receiver antenna.
- Center the Transmitter trims.
- Switch "ON" the Transmitter.
- Switch "ON" the Receiver.
- Make sure the servos move according to your transmitter inputs.

●FINISH

- Switch "OFF" the Receiver.
- Switch "OFF" the Transmitter.
- Retract the Transmitter antenna.

●ANFANG

- Setzen Sie die AA Batterien in den Sender ein.
- Ziehen Sie die Senderantenne aus.
- Setzen Sie die AA Batterien in den Batteriehalter ein.
- Schließen Sie den Batteriehalter an.
- Entspulen Sie die Empfängerantenne.
- Stellen Sie die Trimmer neutral.
- Schalten Sie den Sender an.
- Schalten Sie den Empfänger an.
- Überprüfen Sie, ob die Servos sich Ihrer Richtung entsprechend verhalten.

●ENDE

- Schalten Sie den Empfänger aus.
- Schalten Sie den Sender aus.
- Ziehen Sie die Senderantenne ein.

●DEBUT

- Installez les batteries type AA dans l'émetteur.
- Déployez l'antenne de l'émetteur.
- Installez les piles type AA dans le boîtier à piles.
- Ensuite, branchez le boîtier à piles.
- Déployez l'antenne du récepteur.
- Mettez les trims au neutre.
- Mettez l'émetteur sur "ON".
- Mettez le récepteur sur "ON".
- Vérifiez si les servos bougent selon vos manœuvres sur l'émetteur.

●FIN

- Mettez le récepteur sur "OFF".
- Mettez l'émetteur sur "OFF".
- Rentrez l'antenne de l'émetteur.

●COMIENZO

- Coloque las pilas AA en la emisora.
- Extienda la antena de la emisora.
- Coloque las pilas AA en el portapilas.
- Conecte el portapilas.
- Extienda la antena del receptor.
- Coloque los trims en neutro.
- Conecte la emisora.
- Conecte el receptor.
- Asegúrese que los servos se mueven proporcionalmente a los movimientos de los sticks.

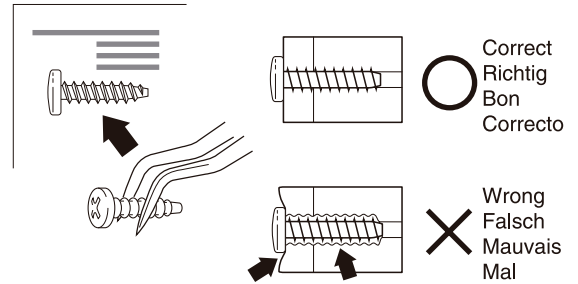
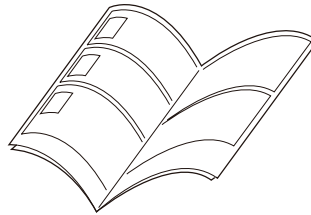
●FINAL

- Desconecte el receptor.
- Desconecte la emisora.
- Pliegue la antena de la emisora.

組立て前の注意 / BEFORE YOU BEGIN BEVOR SIE BEGINNEN / AVANT DE COMMENCER / ANTES DE EMPEZAR

1 組立ての前に下記のことに注意してください。

- この説明書を良く読み、構造を理解する。
- キットの内容を確認する。
※万一不良、不足がありましたら、お買い求めの販売店か、当社「ユーザー相談室」までご連絡ください。
- 小さな部品の形やサイズを間違えないようにする。図を参考にして確認しながら組立てる。
- TPビスを締めるときは・・・
締めこみが固くても部品が固定されるまで締めてください。
ただし、部品が変形するまで締めるとビスがきかなくなります。



Before assembling, please read the following carefully:

- First, read this instruction manual and familiarise yourself with the model's construction.
- Check the kit contents. Should any parts be missing, contact the retail shop from whom the model was purchased.
- Compare nuts, bolts, screws, etc to the "Actual Size" drawings on each page before fitting to ensure that you are installing the correct parts.
- Tighten Self tapping (TP) screws into parts until you have a secure attachment. However, be careful not to over-tighten TP screws or you may strip the plastic thread in the part!

Avant l'assemblage, veuillez lire les points suivants attentivement:

- Lisez d'abord complètement cette notice; ainsi vous aurez un aperçu du déroulement et pourrez mieux vous orienter.
- Vérifiez ensuite le contenu du kit.
Si jamais il y a des pièces manquantes, adressez-vous directement à votre magasin spécialisé ou au distributeur Kyosho dans votre pays.
- Ne confondez pas les vis et les petites pièces! Vérifiez-les à l'aide des illustrations dans chaque page de montage, puis assemblez les.
- Lorsque vous serrez une vis autotaraudeuse:
Serrez jusqu'à ce que la pièce à monter soit bien installée. Pourtant, veillez à ne pas trop la serrer puisque vous risquez d'abîmer le filet dans la pièce.

Lesen Sie folgendes vor dem Zusammenbau aufmerksam durch:

- Lesen Sie zuerst die Bauanleitung ganz durch und verstehen Sie den Aufbau Ihres Modelles.
- Überprüfen Sie den Verpackungsinhalt.
Sollten Teile fehlen, wenden Sie sich direkt an Ihren Fachhändler oder an den Kyosho-Vertreiber in Ihrem Land.
- Verwechseln Sie Schrauben sowie kleine Bauteile nicht! Vergleichen Sie sie vor dem Einbau mit den Darstellungen in Originalgröße in den Baustufen.
- Beachten Sie beim Festziehen einer Treibschraube folgendes:
Schrauben Sie solange, bis das anzubringende Teil sicher und fest sitzt. Achten Sie jedoch darauf, daß Sie den Gewindengang im Material nicht überdrehen!

Antes de comenzar el montaje, lea atentamente lo siguiente:

- Lea, en primer lugar, este manual para obtener una idea general.
- Compruebe la conformidad de todas las piezas.
Si faltara alguna pieza, contacte con la tienda donde lo adquirió.
Pemar Model S.A. no admitirá reclamaciones en modelos en proceso de montaje.
- Antes de colocar las piezas y tornillos, asegurese mirando la tabla en cada paso.
- A la hora de apretar Tornillos Autorroscantes(TP):
Apriételes firmemente en la pieza donde corresponda.
No intente apretarlos demasiado, ya que podrían deformar la pieza.

2 説明書の見かた

How to read the instruction manual:

So funktioniert die Bauanleitung:

Comment lire les instruction:

Cómo leer el manual de instrucciones:

{ 説明例 Example }

{ Exemple Beispiel Ejemplo }

- A:** この項目で組立てるおおよその場所。
- B:** 小物部品の名前、原寸図、使用数。
- C:** キット内の部品は、ビス類を除いてキーNo.が付けられています。スペアパーツを購入する時はキーNo.を参照してください。
- D:** 説明書内では多くのマークが使用されています。マークに注意して組立てを進めてください。マークの説明は、各ページの下にあります。

- A:** Indicates the number of the assembly step and the part(s) that are to be assembled.
- B:** Details Key Number, Actual Size drawings and the Quantity of parts Used.
- C:** All parts, except screws, are identified by key Numbers. When purchasing spare parts, identify the key number of the part required and cross reference this to the Spare Parts page, which shows the purchasable spare parts and the key numbers contained within.
- D:** This instruction manual uses several symbols. Pay careful attention to them during construction. Details are given at the bottom of each page.

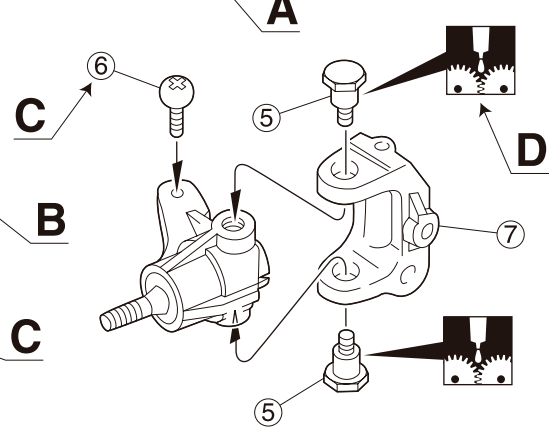
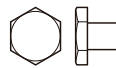
- A:** Die Nummer der Baustufe sowie das zu bauende Teil werden angegeben.
- B:** Teilenummer, Teilename, Darstellung in Originalgröße und Anzahl.
- C:** Die Teilenummer stellt den Bezug zu unserer Bestellnummer her. Am Ende der Bauanleitung finden Sie eine Ersatzteilliste, die zu der Teilenummer die entsprechende Bestellnummer liefert.
- D:** Diese Bauanleitung verwendet verschiedene Piktogramme, deren Bedeutungen unten auf jeder Seite erklärt werden.

1 フロントサスペンション / Front Suspension / Vordere Aufhängung Suspension avant / Suspensión Delantero

- ④ 5 x 10mm メタル
Metal Bushing
Lager
Bague Métal 5x10mm
Casquillo Metálico 5x10mm



- ⑤ キングピン
King Pin
Achsschenkelholzen
Vis à fusée
King Pin



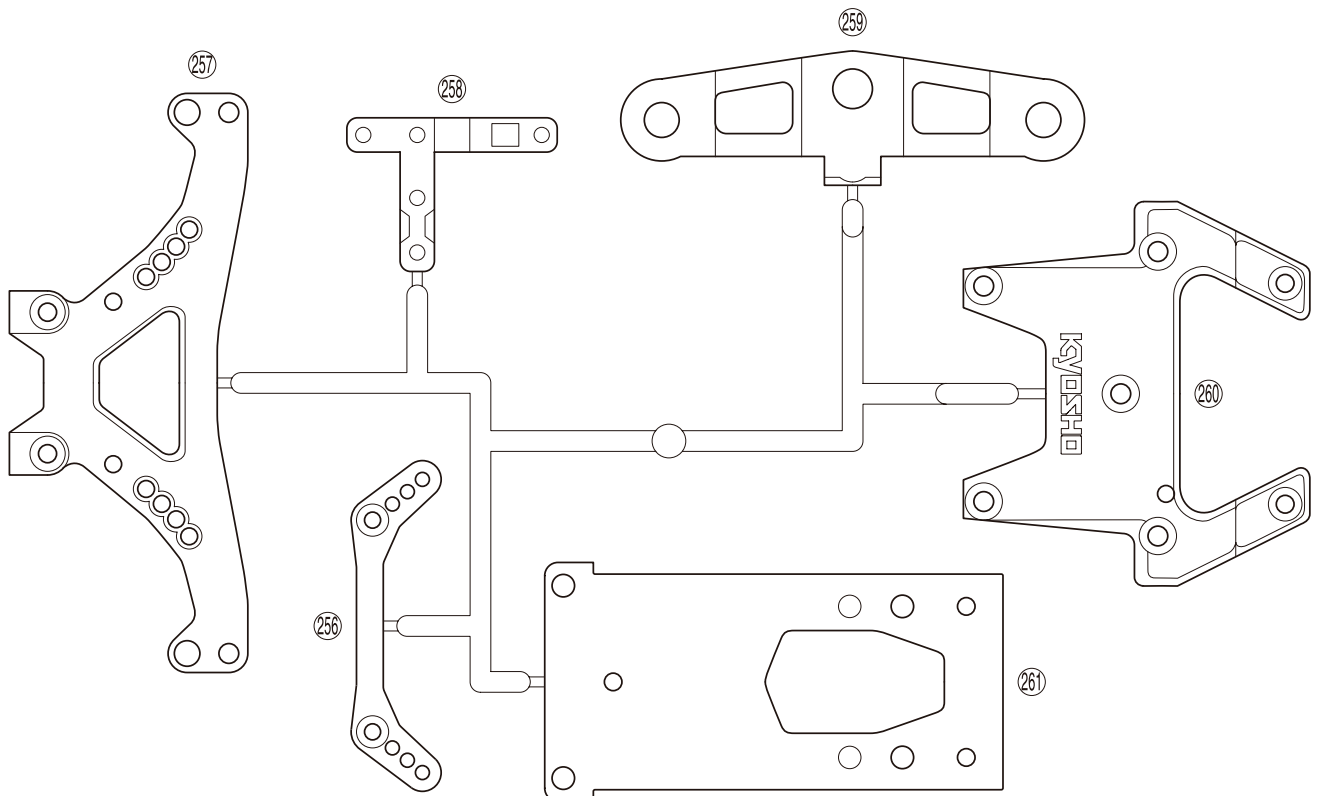
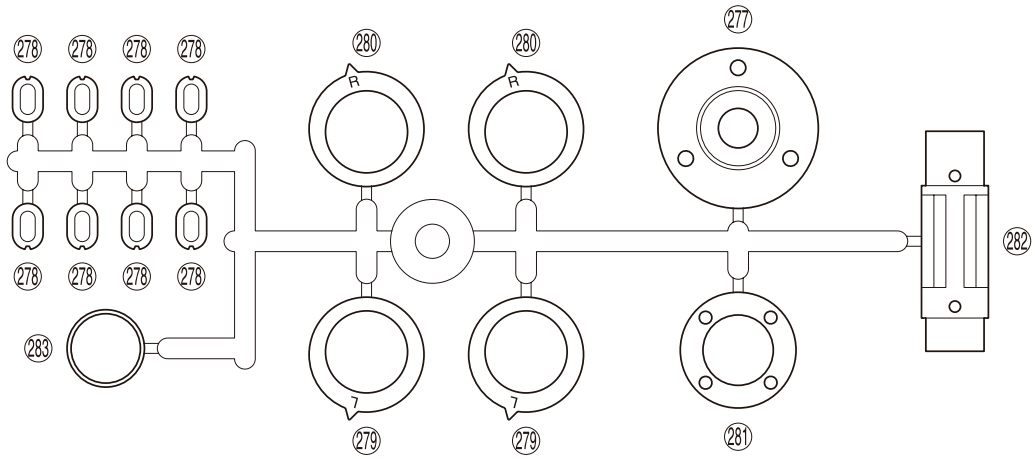
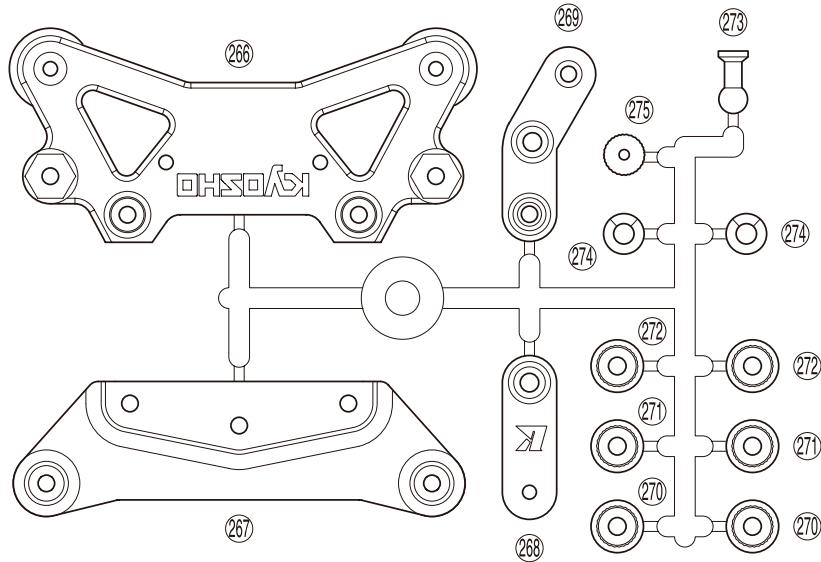
- A:** Numéro de la plage de montage et le nom de la pièce à assembler.
- B:** Numéro de référence de la pièce, nom, illustration en grandeur réelle et quantité utilisée.
- C:** Toutes les pièces, exceptées les vis, sont identifiées par un numéro de référence. Pour l'achat de pièces de rechange, trouvez ce numéro dans la liste pour pièces de rechange à la fin de cette notice. Toute à la gauche de cette même liste, vous trouverez ainsi le numéro de commande correspondant.
- D:** Cette notice utilise des icônes dans les plages de montage. Référez-vous au bas de chaque page pour savoir leur signification.

- A:** Indica el número del Paso y la Parte a ser montada.
- B:** Número, Nombre de la Pieza, Dibujo a escala real, Cantidad utilizada.
- C:** Todas las piezas, excepto los tornillos vienen identificadas por un número. Para comprarlas por separado, mire el número en la lista de piezas y apunte la referencia de la columna izquierda.
- D:** Este manual de instrucciones utiliza diversos símbolos. Téngalos en cuenta durante el montaje.

ランナー付プラパーツ配置図 / ARRANGEMENT OF PLASTIC PARTS ON RUNNERS
 Die Kunststoffteile an den Spritzlingen / Nomenclature des grappes de pièces plastique / Piezas Plásticas




No.1

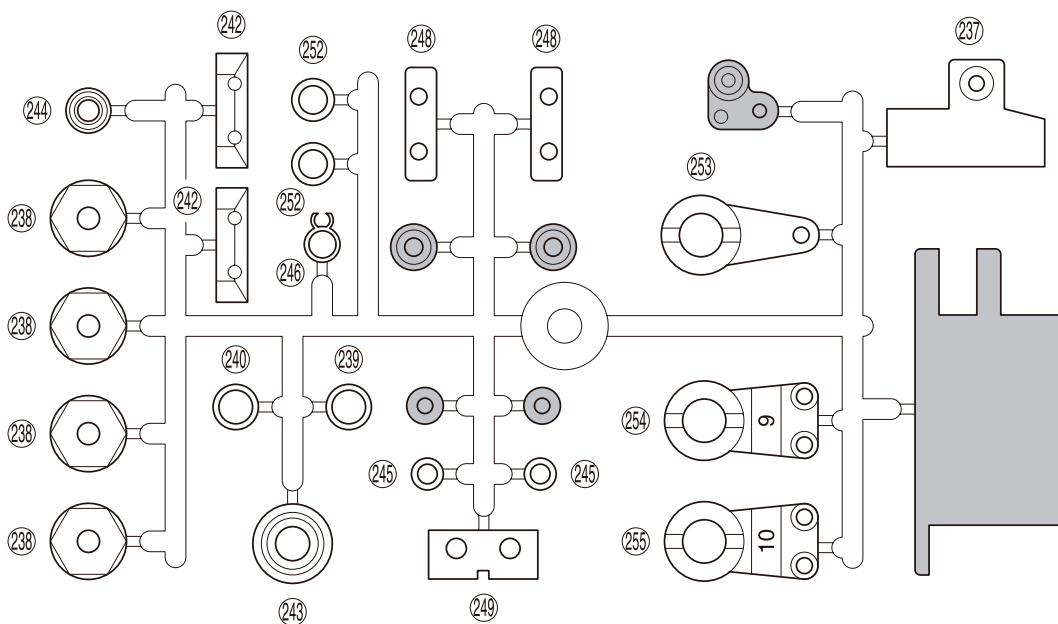


ランナー付プラパーツ配置図 / ARRANGEMENT OF PLASTIC PARTS ON RUNNERS
 Die Kunststoffteile an den Spritzlingen / Nomenclature des grappes de pièces plastique / Piezas Plásticas




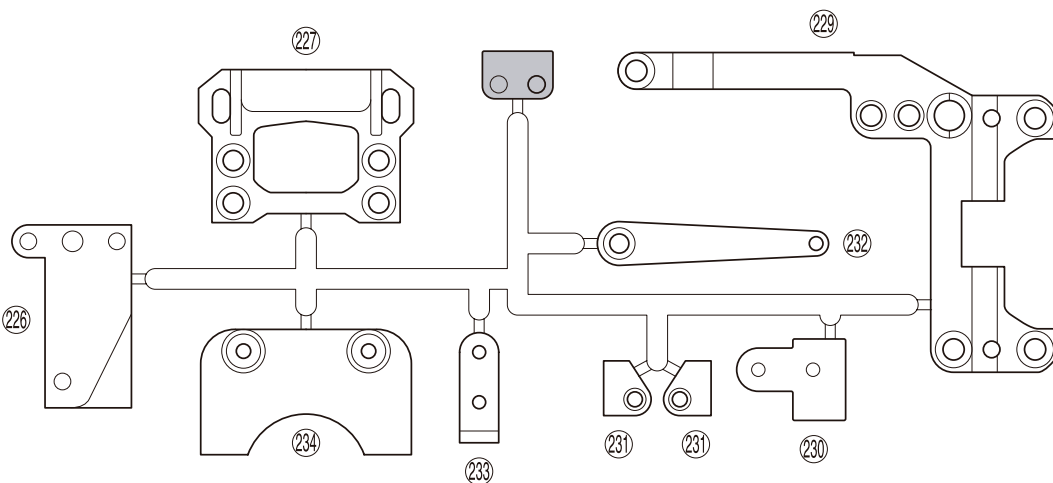
No.1

▶  部分の部品は、使用しません。
 Shaded Parts are not used.
 Schattiert dargestellte Teile werden nicht benötigt.
 Les pièces grisées ne sont pas utilisées.
 Las piezas sombreadas no se utilizan en el montaje.




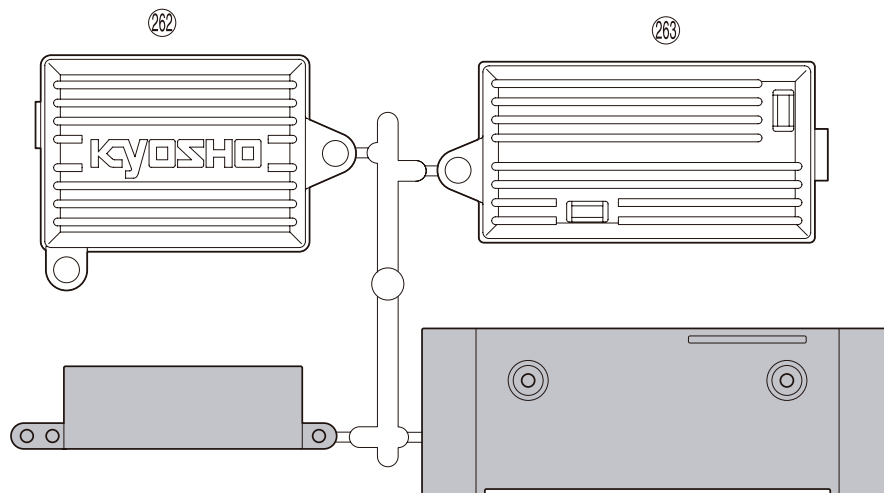
No.5

▶  部分の部品は、使用しません。
 Shaded Parts are not used.
 Schattiert dargestellte Teile werden nicht benötigt.
 Les pièces grisées ne sont pas utilisées.
 Las piezas sombreadas no se utilizan en el montaje.



No.8

▶  部分の部品は、使用しません。
 Shaded Parts are not used.
 Schattiert dargestellte Teile werden nicht benötigt.
 Les pièces grisées ne sont pas utilisées.
 Las piezas sombreadas no se utilizan en el montaje.



1

フロントデフ / Front Differential / Vorderes Differential Différentiel Avant / Diferencial Delantero



No.1, No.2, No.10

③② 2 x 18mm ピン
Pin
Stift
Axe 2x18mm
Pasador



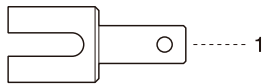
1

2 x 6mm サラビス
F/H Screw
SK Schraube
Vis F/H 2x6mm
Tornillo 2x6mm F/H

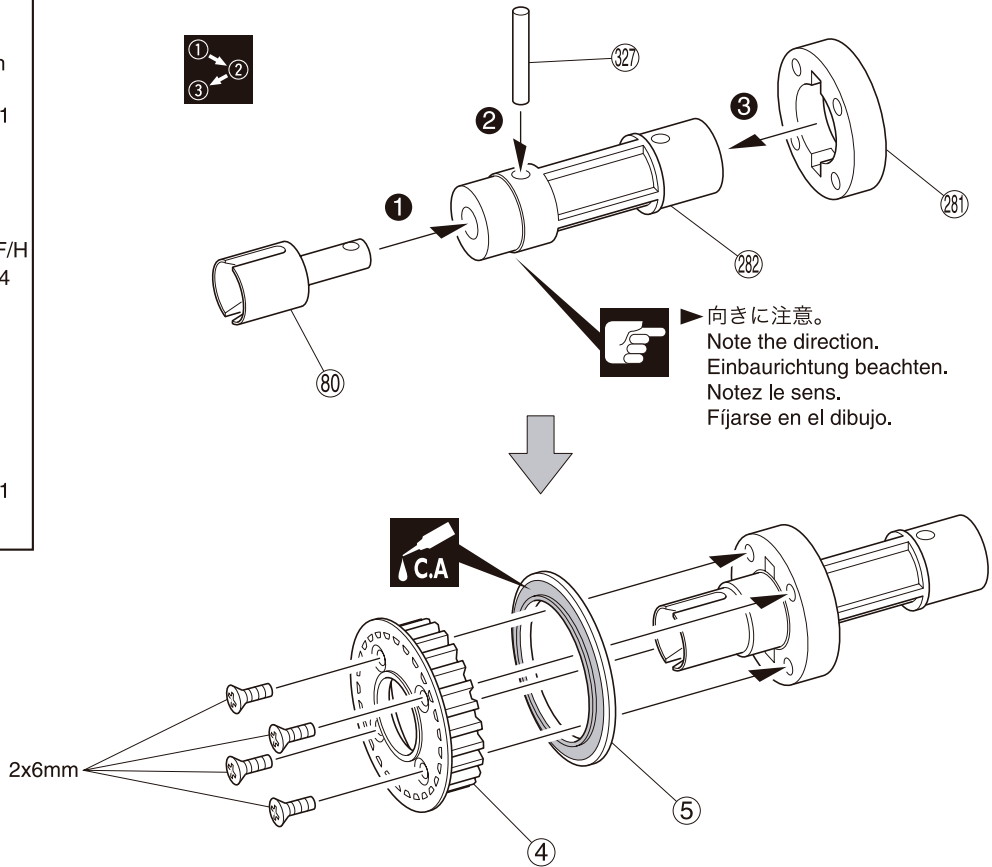


4

⑧⑩ デフジョイント
Differential Shaft
Welle Differential
Axe Différentiel
Salida diferencial



1



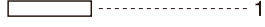
2

フロントデフ / Front Differential / Vorderes Differential Différentiel Avant / Diferencial Delantero



No.1, No.2

②⑥ 2 x 11mm ピン
Pin
Stift
Axe 2x11mm
Pasador



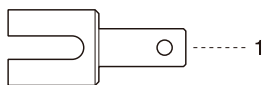
1

①⑦④ 12 x 18mm ベアリング
Ball Bearing
Kugellager
Roulements à billes
Rodamiento

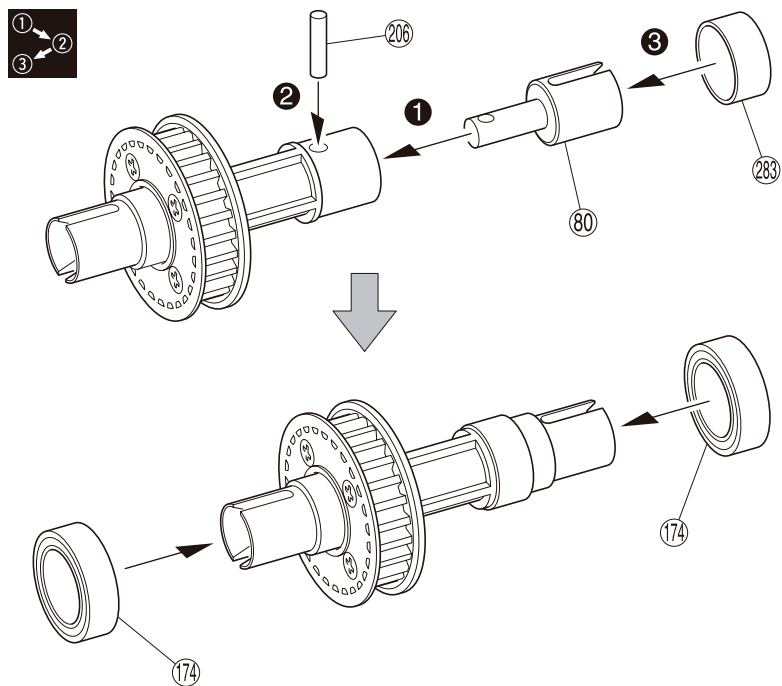


2

⑧⑩ デフジョイント
Differential Shaft
Welle Differential
Axe Différentiel
Salida diferencial



1



使用する袋詰。
Part bags used.
Verwendeter Teilebeutel.
Sachet utilisé.
Bolsa a utilizar.



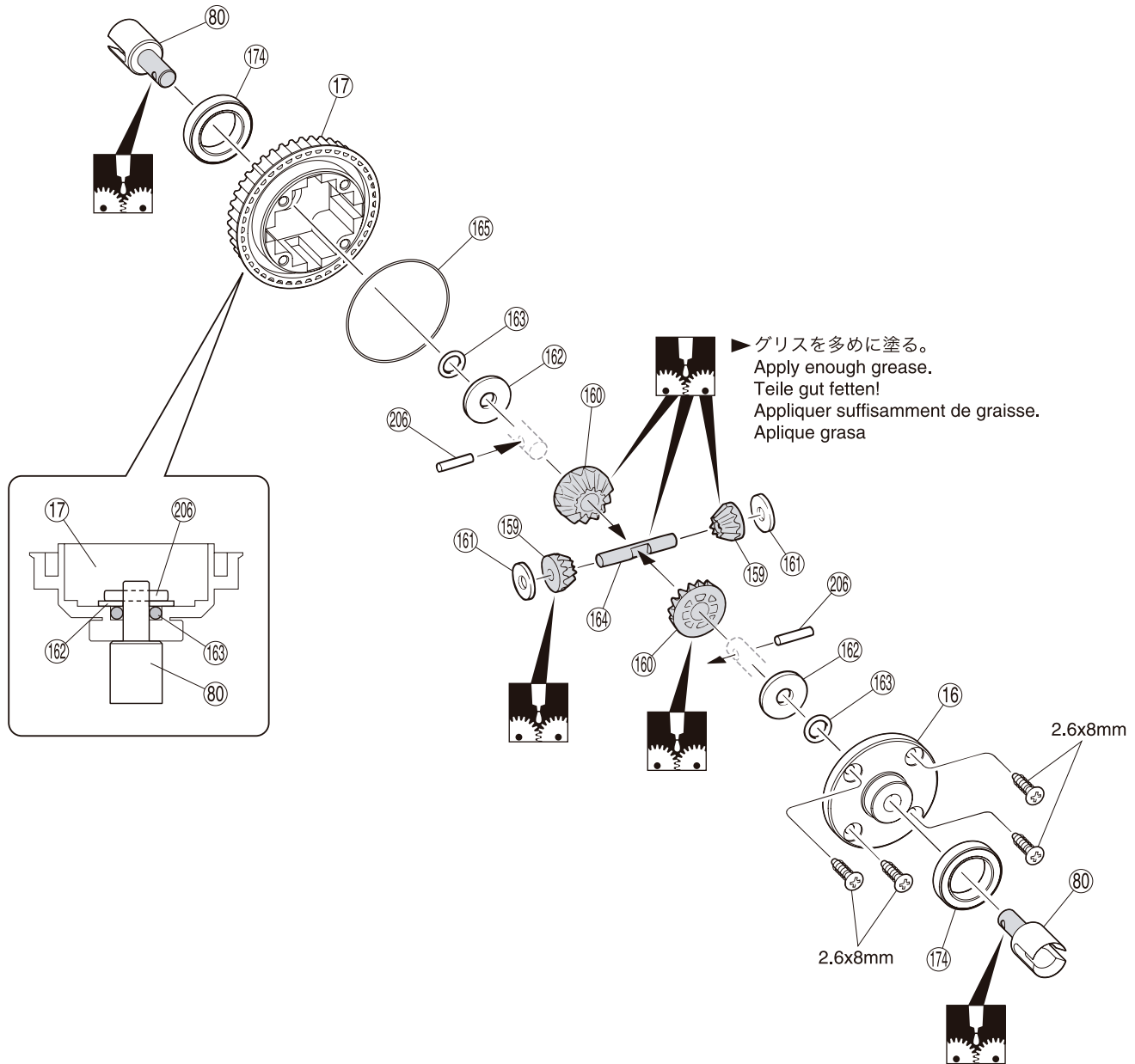
番号の順に組立てる。
Assemble in the specified order.
In der angegebenen Reihenfolge zusammenbauen.
Assemblez dans l'ordre indiqué.
Realice el montaje en el orden indicado.




瞬間接着剤で接着する。
Apply instant glue (CA glue, super glue).
Verwenden Sie Sekundenkleber.
Collez avec de la colle cyanoacrylate.
Aplique pegamento instantáneo.



注意して組立てる所。
Pay close attention here!
Vorsicht! Wichtiger Hinweis!
Attention! Avis important!
Preste atención.




2.6 x 8mm TPサラビス
 TP F/H Screw
 SK Treibschraube
 Vis TP F/H 2.6x8mm
 Tornillo 2.6x8mm TP F/H
 ----- 4

⑬ Oリング P5
 O-ring P5
 O-Ring P5
 Joint thorique P5
 Junta Tórica P5
 ----- 2

⑬ 4 x 10mm シム
 Shim
 Unterlegscheibe
 Rondelle de callage
 Arandela
 ----- 2

⑰ 12 x 18mm ベアリング
 Ball Bearing
 Kugellager
 Roulements à billes
 Rodamiento
 ----- 2


⑱ 4 x 27mm シャフト
 Shaft Welle
 Axe 4x27mm Eje 4x27mm
 ----- 1

⑧ デフジョイント
 Differential Shaft
 Welle Differential
 Axe Différentiel
 Salida diferencial
 ----- 2


⑲ 5 x 12mm シム
 Shim
 Unterlegscheibe
 Rondelle de callage
 Arandela
 ----- 2

⑳ 2 x 11mm ピン
 Pin Stift
 Axe 2x11mm Pasador
 ----- 2

 ----- 2

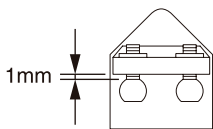
 使用する袋詰。
 Part bags used.
 Verwendeter Teilebeutel.
 Sachet utilisé.
 Bolsa a utilizar.

 グリスを塗る。
 Apply grease.
 Fetten.
 Graissez.
 Aplicar grasa.

 別購入品。
 Must be purchased separately!
 Das Teil ist nicht im Bausatz enthalten!
 Doit être acheté séparément!
 Debe comprarse por separado.

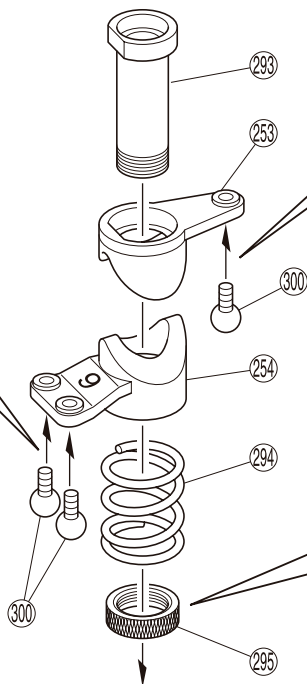
4 サーボセイバー / Servo Saver / Servo Saver Sauve-servo / Salvaservos

No.1,
No.3

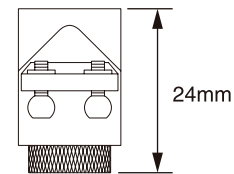


▶ ピロボールを真直ぐねじ込む。
Screw in Pillow Ball straightly
as shown in illustration.
Kugelschraube exakt gerade
eindreihen, wie dargestellt
Visser la rotule bien droite,
comme l'indique le schéma.
Enrosque la rótula de manera
que no se tuerza

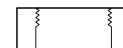
③00 5.8mm ピロボール
Pillow Ball
Kugelschraube
Rotule 5.8mm
Rótula 5.8mm



▶ ピロボールを真直ぐねじ込む。
Screw in Pillow Ball straightly
as shown in illustration.
Kugelschraube exakt gerade
eindreihen, wie dargestellt
Visser la rotule bien droite,
comme l'indique le schéma.
Enrosque la rótula de manera
que no se tuerza



上
Top Oben
Haut Arriba



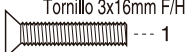
5 ステアリングロッド / Steering Rod Das Lenkgesteänge / Biellettes de direction / Tirante Dirección

No.1, No.3, No.10

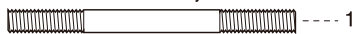
3 x 8mm ビス
Screw
LK Schraube
Vis 3x8mm
Tornillo 3x8mm



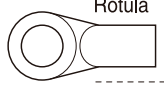
3 x 16mm サラビス
F/H Screw
SK Schraube
Vis F/H 3x16mm
Tornillo 3x16mm F/H



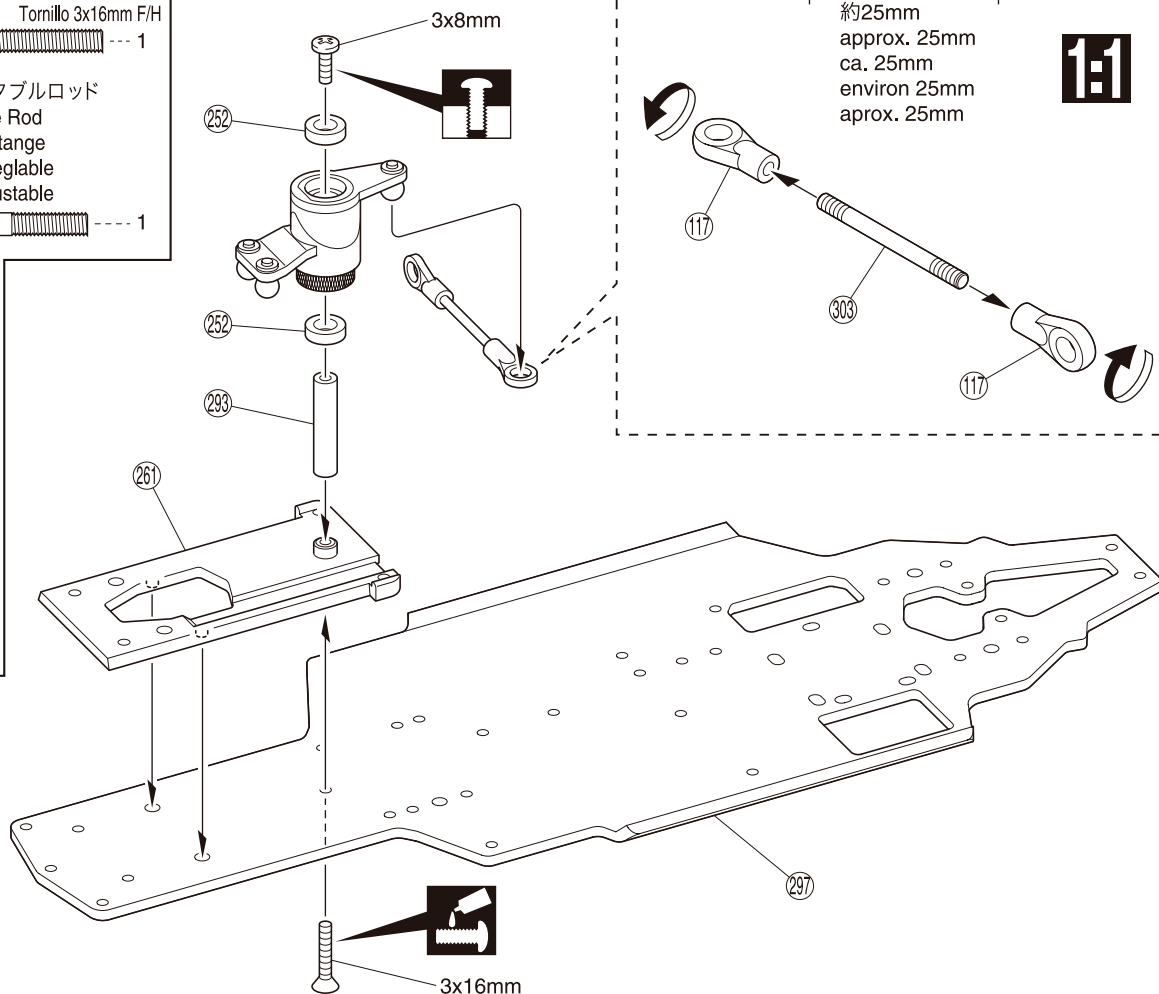
③03 3 x 38mm アジャスタブルロッド
Adjustable Rod
Gewindestange
Biellette réglable
Tirante ajustable



①17 5.8mm ボールエンド
Ball End
Kugelpfanne
Chape
Rótula



②52 5 x 8 x 2.5mm プラメタル
Plastic Bushing
Kunststofflager
Palier plastique
Casquillo plástico



約25mm
approx. 25mm
ca. 25mm
environ 25mm
aprox. 25mm

1:1

使用する袋詰。
Part bags used.
Verwendeter Teilebeutel.
Sachet utilisé.
Bolsa a utilizar.

仮止め。
Temporarily tighten.
Vorläufig festziehen.
Vissez temporairement.
Apriete de manera provisional.

ネジロック剤を塗る。
Apply threadlocker (screw cement).
Verwenden Sie Schraubensicherungslack.
Appliquez du frein filet.
Aplique líquido fijatornillos.

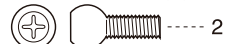
原寸図。
True-to-scale diagram.
Maßstabsgetreue Darstellung.
Illustration à l'échelle.
Dibujo a tamaño real.

6 フロントササアーム / Front Suspension Arm / Vordere Aufhängung Querlenker Suspension Triangle avant / Suspensión delantera

No.4, No.10

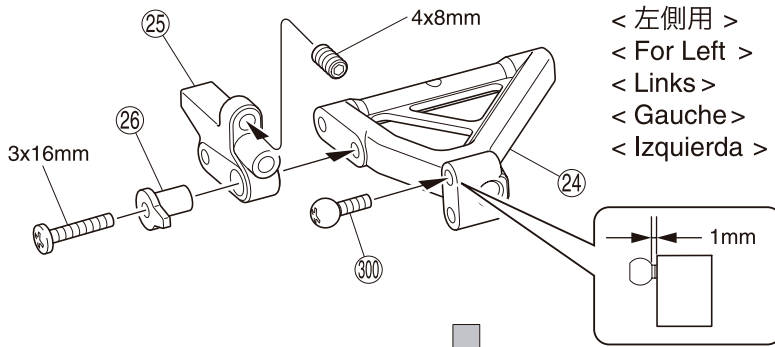
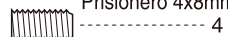
③00 5.8mm ピロボール
Pillow Ball
Kugelschraube
Rótule 5.8mm
Rótula 5.8mm

3 x 16mm ビス
Screw
LK Schraube
Vis 3x16mm
Tornillo 3x16mm



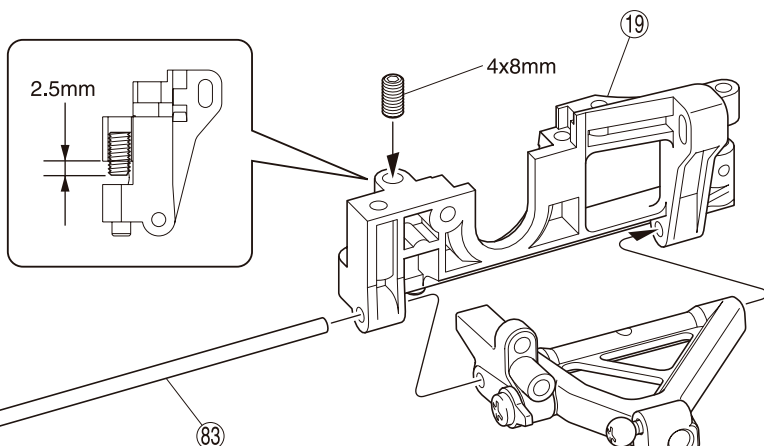
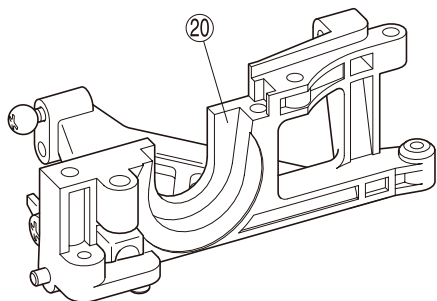
4 x 8mm セットビス

Set Screw
Gewindestift
Vis BTR 4x8mm
Prisionero 4x8mm



< 左側用 >
< For Left >
< Links >
< Gauche >
< Izquierda >

< 右側用 >
< For Right >
< Rechts >
< Drolte >
< Derecha >



7 フロントササアーム / Front Suspension Arm / Vordere Aufhängung Querlenker Suspension Triangle avant / Suspensión delantera

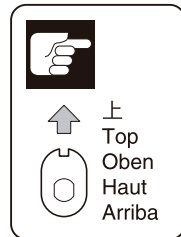
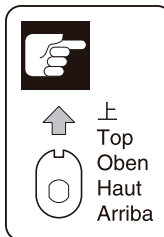
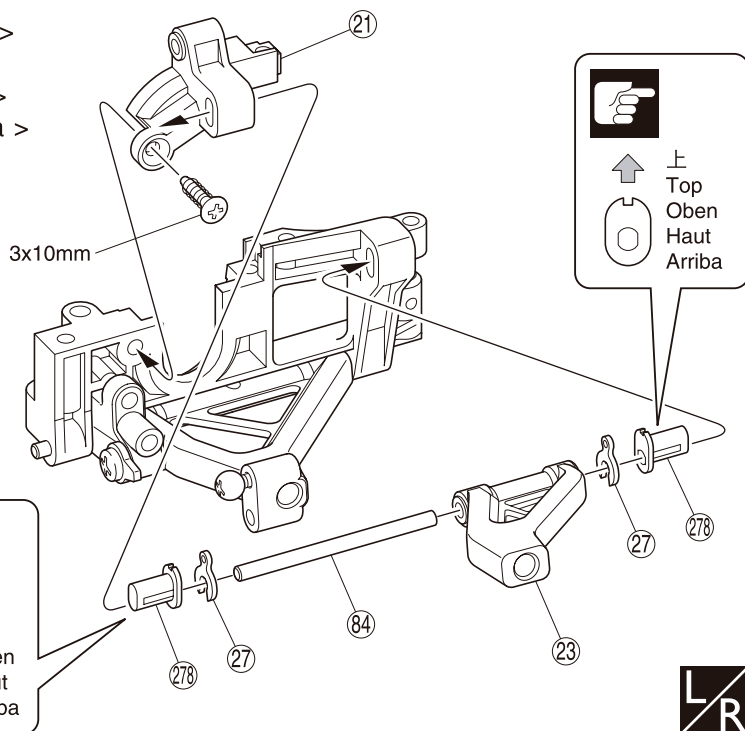
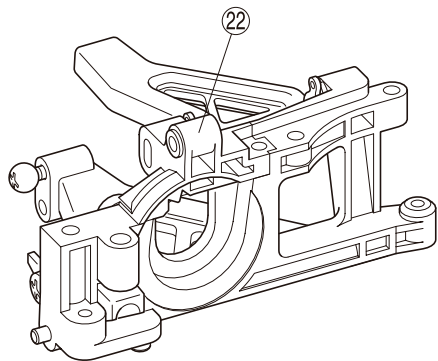
No.1, No.4, No.10

3 x 10mm TPサラビス
TP F/H Screw
SK Treibschraube
Vis TP F/H 3x10mm
Tornillo 3x10mm TP F/H



< 左側用 >
< For Left >
< Links >
< Gauche >
< Izquierda >

< 右側用 >
< For Right >
< Rechts >
< Drolte >
< Derecha >



使用する袋詰。
Part bags used.
Verwendeter Teilebeutel.
Sachet utilisé.
Bolsa a utilizar.

左右同じように組立てる。
Assemble left and right sides the same way.
Bauen Sie eine linke und eine rechte Seite.
Assemblez le côté gauche comme le côté droit.
Realice el montaje de igual forma en ambos lados.

注意して組立てる所。
Pay close attention here!
Vorsicht! Wichtiger Hinweis!
Attention! Avis important!
Preste atención.

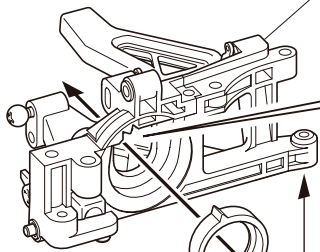
8

フロントサスアーム / Front Suspension Arm / Vordere Aufhängung Querlenker Suspension Triangle avant / Suspensión delantera



No.1, No.4, No.10

右側用
For Right
Rechts
Droite
Derecha

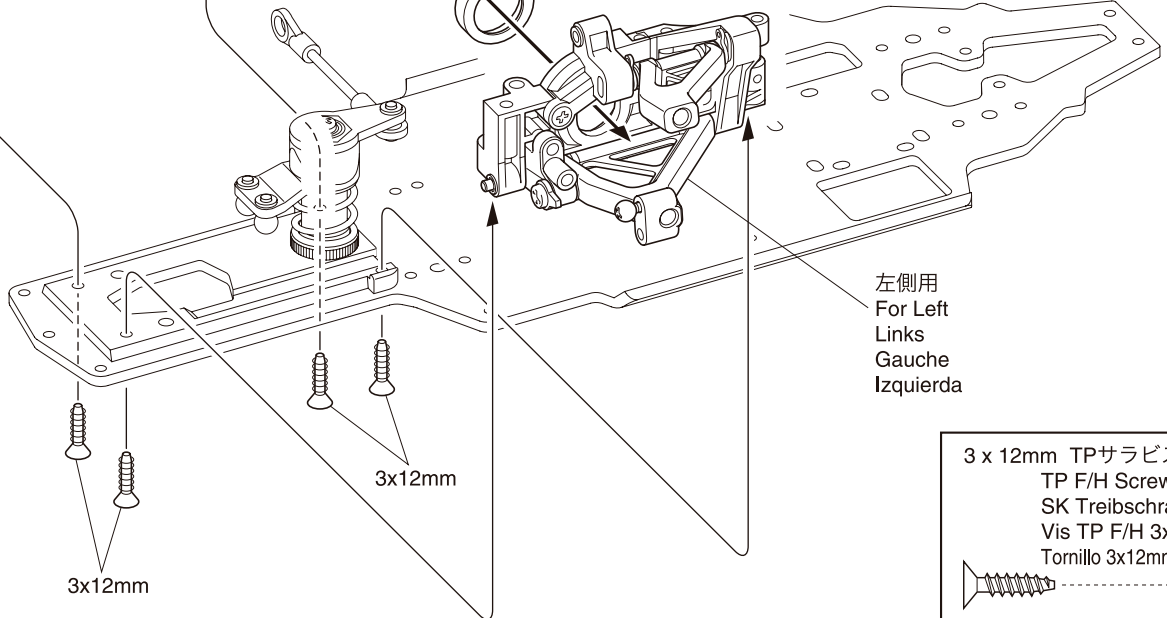


93 フロントベルト
Front Belt
Vorne Zahnriemen
Courroie Avant
Correa Delantera

フロントデフ Assy
Front Differential Assembly
Differentialgetriebe, vorne
Différentiel avant assemblé
Diferencial delantero

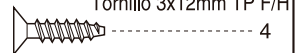
280
▶ 向きに注意。
Note the direction.
Einbaurichtung beachten.
Notez le sens.
Fijarse en el dibujo.

279 ▶ 向きに注意。
Note the direction.
Einbaurichtung beachten.
Notez le sens.
Fijarse en el dibujo.



左側用
For Left
Links
Gauche
Izquierda

3 x 12mm TPサラビス
TP F/H Screw
SK Treibschraube
Vis TP F/H 3x12mm
Tornillo 3x12mm TP F/H

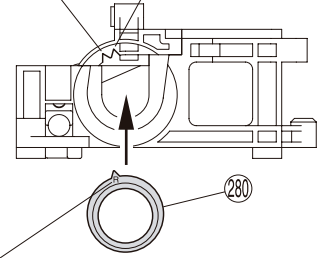


● ベルトテンション

Belt Tension
Die Zahnriemenspannung
Tension de la courroie
Tensión de la Correa

▶ ゆるめ
Loose
locker
Déserrée
Floja

▶ きつめ
Tight
fest
Serrée
Tensa



▶ Rの刻印 (反対側はL)
"R" Inscription (The opposite side is "L").
"R"-Markierung ("L" auf der anderen Seite)
Marqué "R" (Côté opposé à "L")
"R" marcada (El lado contrario es "L")

9

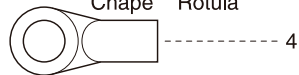
ステアリングロッド / Steering Rod Die Spurstangen / Bielle de direction / Tirante Dirección



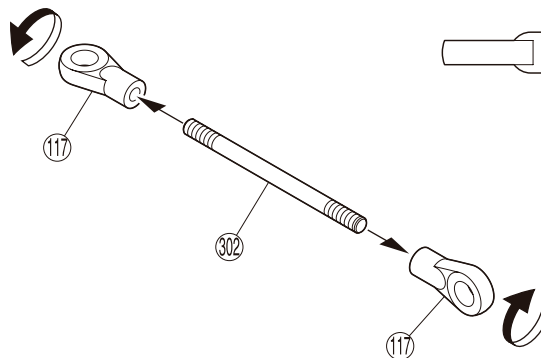
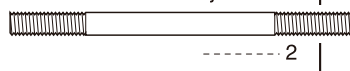
No.3

1:1

117 5.8mm ボールエンド
Ball End Kugelpfanne
Chape Rótula



302 3 x 45mm アジャスタブルロッド
Adjustable Rod
Gewindestange
Bielle réglable
Tirante ajustable



約32.5mm
approx. 32.5mm
ca. 32.5mm
environ 32.5mm
aprox. 32.5mm

x2



使用する袋詰。
Part bags used.
Verwendeter Teilebeutel.
Sachet utilisé.
Bolsa a utilizar.



原寸図。
True-to-scale diagram.
Maßstabsgetreue Darstellung.
Illustration à l'échelle.
Dibujo a tamaño real.



2セット組立てる(例)。
Assemble as many times as specified.
Sooft wie angegeben zusammenbauen.
Assemblez aussi souvent qu'indiqué.
Repita las veces señaladas.

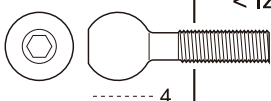
10 ナックルアーム / Knuckle Arm Lenkhebel, vorn / Fusées / Mangueta

No.1, No.3, No.4
No.5, No.10

- 176 6 x 12mm ベアリング
Ball Bearing
Kugellager
Roulements à billes
Rodamiento
- 206 2 x 11mm ピン
Pin Stift
Axe 2x11mm Pasador
- 193 9mm ビロボール
Pillow Ball
Kugelschraube
Rotule 9mm
Rótula 9mm



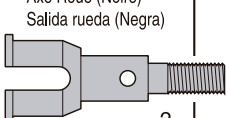
4mm フランジ付ナイロナット
Flanged Nylon Nut
Stoppmutter
Ecrou Nylstop épaulé
Tuercita nylon con collarín



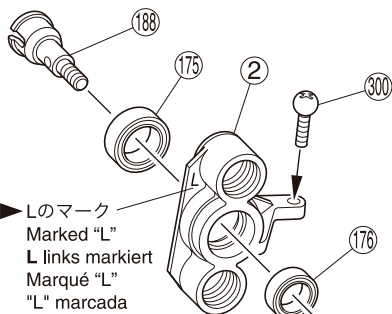
- 175 10 x 15mm ベアリング
Ball Bearing
Kugellager
Roulements à billes
Rodamiento
- 300 5.8mm ビロボール
Pillow Ball
Kugelschraube
Rotule 5.8mm
Rótula 5.8mm



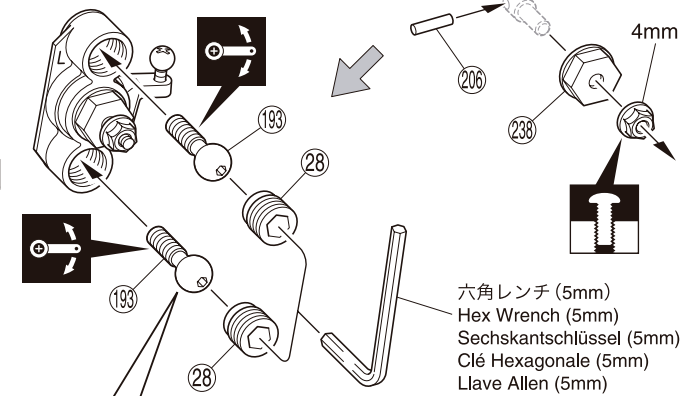
- 188 ホイルシャフト (黒)
Wheel Shaft (Black)
Welle Felge (Schwarz)
Axe Roue (Noire)
Salida rueda (Negra)



< 左側用 >
< For Left >
< Links >
< Gauche >
< Izquierda >



Lのマーク
Marked "L"
L links markiert
Marqué "L"
"L" marcada



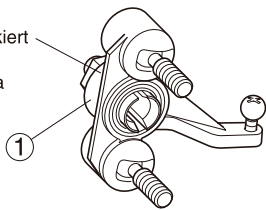
六角レンチ (5mm)
Hex Wrench (5mm)
Sechskantschlüssel (5mm)
Clé Hexagonale (5mm)
Llave Allen (5mm)

向きに注意。
Note the direction.
Einbaurichtung beachten.
Notez le sens.
Fijarse en el dibujo.



< 右側用 >
< For Right >
< Rechts >
< Drolte >
< Derecha >

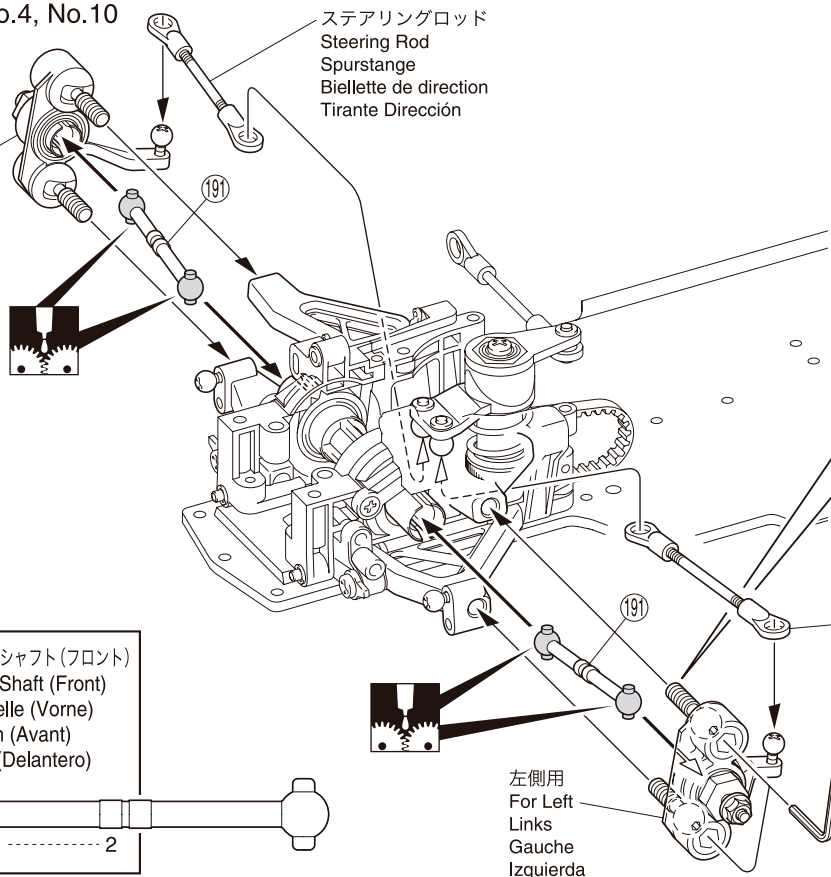
Rのマーク
Marked "R"
R links markiert
Marqué "R"
"R" marcada



11 フロントササアーム / Front Suspension Arm / Vordere Aufhängung Querlenker Suspension Triangle avant / Suspensión delantera

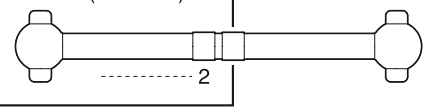
No.4, No.10

右側用
For Right
Rechts
Drolte
Derecha

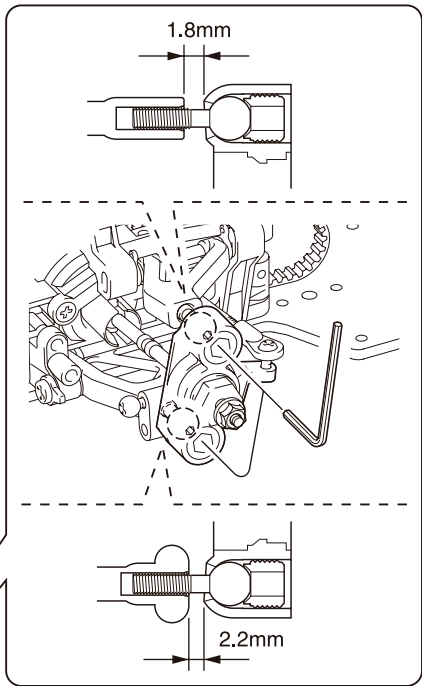


ステアリングロッド
Steering Rod
Spurstange
Biellette de direction
Tirante Dirección

- 191 スイングシャフト (フロント)
Swing Shaft (Front)
Halbwelle (Vorne)
Cardan (Avant)
Palier (Delantero)



左側用
For Left
Links
Gauche
Izquierda



ステアリングロッド
Steering Rod
Spurstange
Biellette de direction
Tirante Dirección

六角レンチ (2.5mm)
Hex Wrench (2.5mm)
Sechskantschlüssel (2.5mm)
Clé Hexagonale (2.5mm)
Llave Allen (2.5mm)



使用する袋詰。
Part bags used.
Verwendeter Teilebeutel.
Sachet utilisé.
Bolsa a utilizar.

可動するように組立てる。
Ensure smooth, non-binding movement when assembling.
Das Teil muß sich leicht bewegen lassen.
La pièce doit pouvoir pivoter autour de la vis.
Asegúrese que la pieza se mueve suavemente.

左右同じように組立てる。
Assemble left and right sides the same way.
Bauen Sie eine linke und eine rechte Seite.
Assemblez le côté gauche comme le côté droit.
Realice el montaje de igual forma en ambos lados.

グリスを塗る。
Apply grease.
Fetten.
Graissez.
Aplicar grasa.

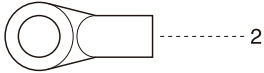
仮止め。
Temporarily tighten.
Vorläufig festziehen.
Vissez temporairement.
Apriete de manera provisional.



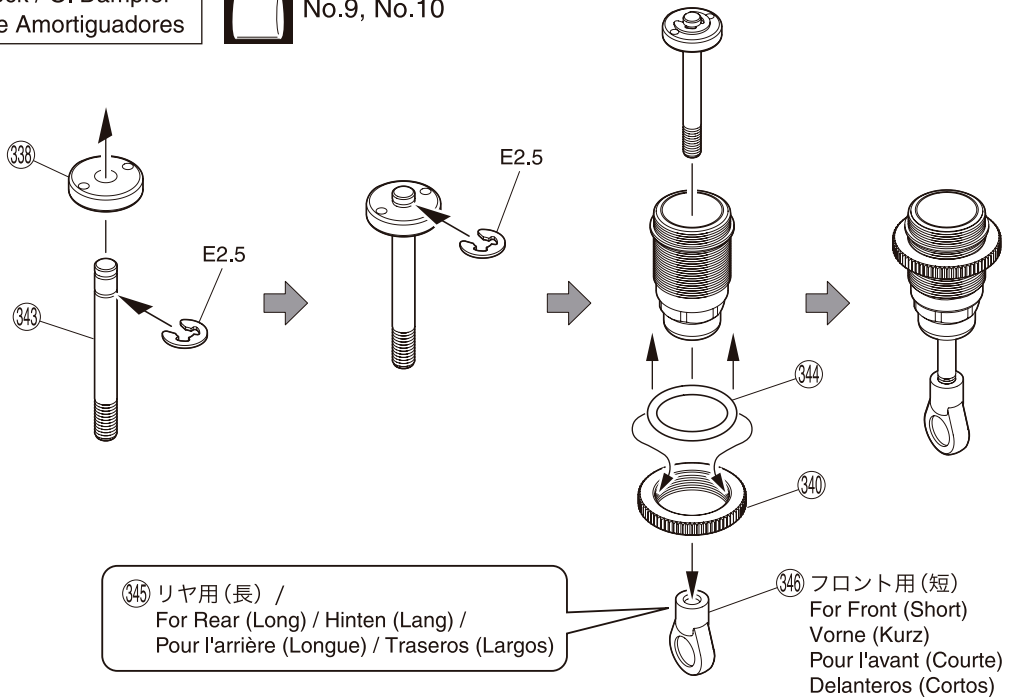
③46 5.8mm ボールエンド
Ball End
Kugelpfanne
Chape
Rótula



③45 5.8mm ボールエンド
Ball End
Kugelpfanne
Chape
Rótula

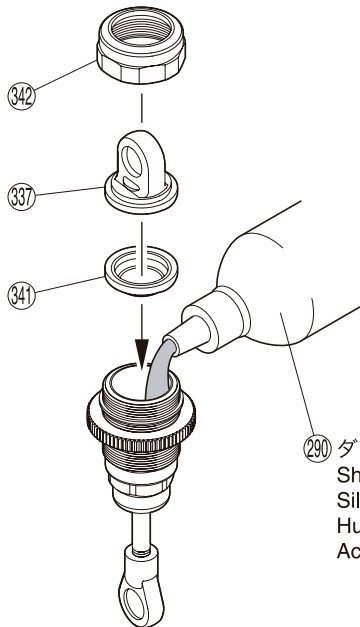


E2.5 Eリング
E-ring
E-Ring E2.5
Clips 2.5mm
Clip E2.5

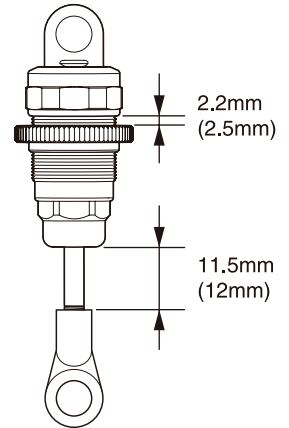


③45 リヤ用(長) /
For Rear (Long) / Hinten (Lang) /
Pour l'arrière (Longue) / Traseros (Largos)

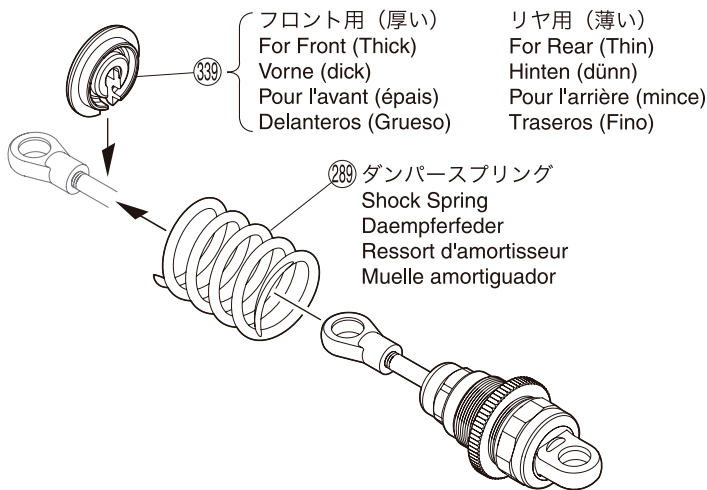
③46 フロント用(短)
For Front (Short)
Vorne (Kurz)
Pour l'avant (Courte)
Delanteros (Cortos)



②90 ダンパーオイル
Shock Oil
Silikon-Oel
Huile silicone
Aceite amortiguadores



▶ ()内はリヤ用。
Inside () is for rear.
Wert () fuer hinten.
() est pour l'arrière.
El valor indicado entre ()
es para los traseros.



フロント用(厚い)
For Front (Thick)
Vorne (dick)
Pour l'avant (épais)
Delaanteros (Grueso)

リヤ用(薄い)
For Rear (Thin)
Hinten (dünn)
Pour l'arrière (mince)
Traseros (Fino)

②89 ダンパースプリング
Shock Spring
Daempferfeder
Ressort d'amortisseur
Muelle amortiguador

▶ フロント用
For Front
Vorne
Pour l'avant
Delaanteros **x2**

▶ リヤ用
For Rear
Hinten
Pour l'arrière
Traseros **x2**

使用する袋詰。
Part bags used.
Verwendeter Teilebeutel.
Sachet utilisé.
Bolsa a utilizar.

x2 2セット組立てる(例)。
Assemble as many times as specified.
Sooft wie angegeben zusammenbauen.
Assemblez aussi souvent qu'indiqué.
Repita las veces señaladas.

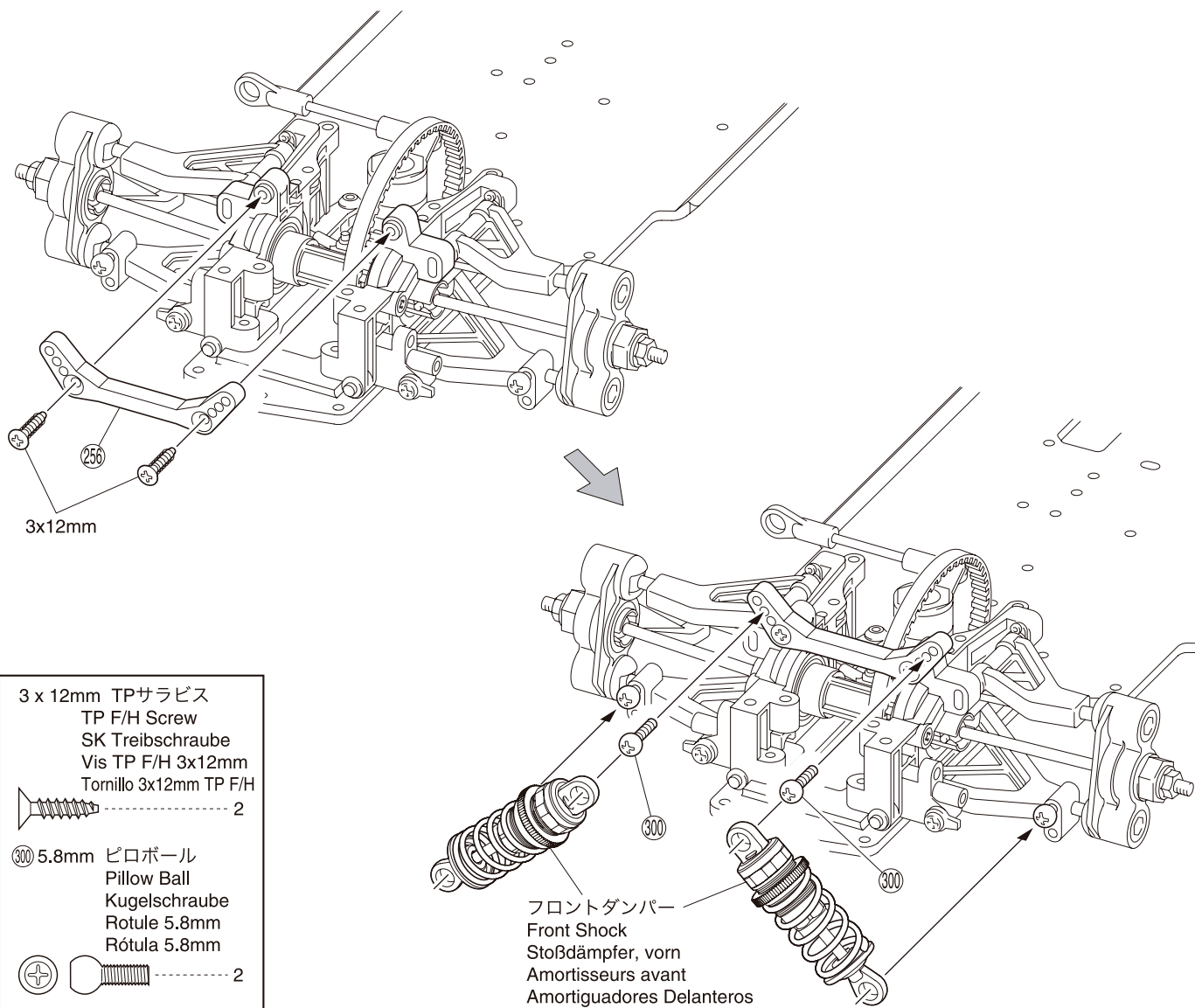
をカットする。
Cut off shaded portion.
Schneiden Sie die schraffierten Flächen heraus.
Coupez la partie grisée.
Corte la zona oscurecida.

13

フロントダンパステー / Front Shock Stay / Vordere Dämpferbrücke
Support amortisseurs avant / Soporte amortiguadores delantero



No.1, No.4, No.10



3 x 12mm TPサラビス
TP F/H Screw
SK Treibschraube
Vis TP F/H 3x12mm
Tornillo 3x12mm TP F/H



300 5.8mm ピロボール
Pillow Ball
Kugelschraube
Rotule 5.8mm
Rótula 5.8mm



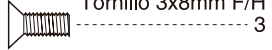
14

バンパー / Bumper
Stoßfänger / Pare-choc / Parachoques

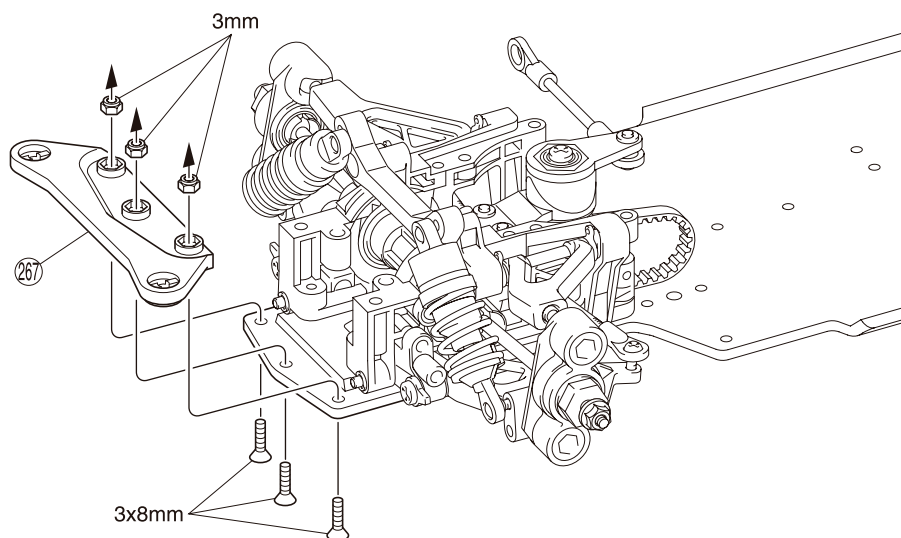
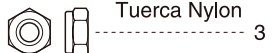


No.1, No.10

3 x 8mm サラビス
F/H Screw
SK Schraube
Vis F/H 3x8mm
Tornillo 3x8mm F/H



3mm ナイロンナット
Nylon Nut
Kunststoffmutter
Ecrou nylon
Tuerca Nylon



使用する袋詰。
Part bags used.
Verwendeter Teilebeutel.
Sachet utilisé.
Bolsa a utilizar.

15

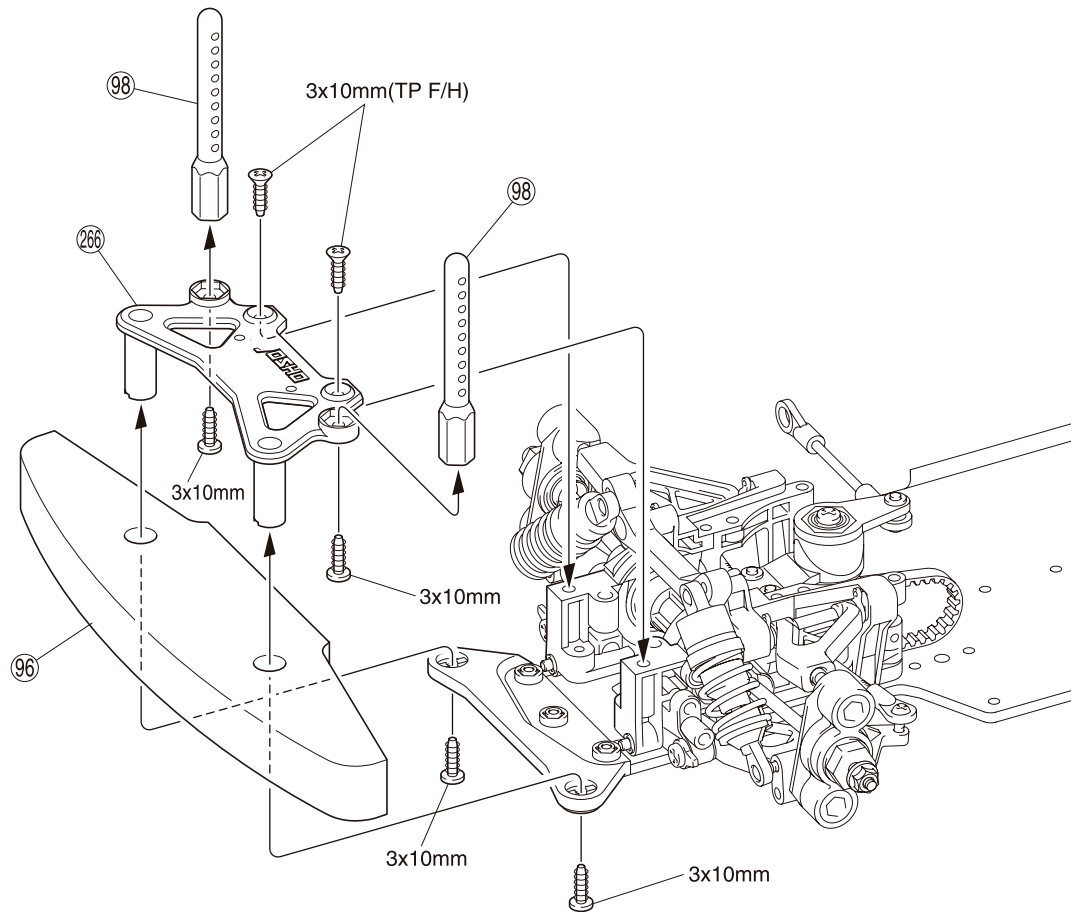
バンパー / Bumper
Stoßfänger / Pare-choc / Parachoques



No.1, No.10

3 x 10mm TPビス
TP Screw
LK Treibschraube
Vis TP 3x10mm
Tornillo 3x10mm TP
----- 4

3 x 10mm TPサラビス
TP F/H Screw
SK Treibschraube
Vis TP F/H 3x10mm
Tornillo 3x10mm TP F/H
----- 2



16

リヤバルクヘッド / Rear Bulkhead / Getriebekasten, hinten
Cellule arrière / Caja Trasera



No.5, No.10

3 x 15mm キャップビス
Cap Screw
Inbusschraube
Vis
Tornillo allen
----- 2

173 ブレーキピストン
Brake Piston
Bremskolben
Piston frein
Pistón freno

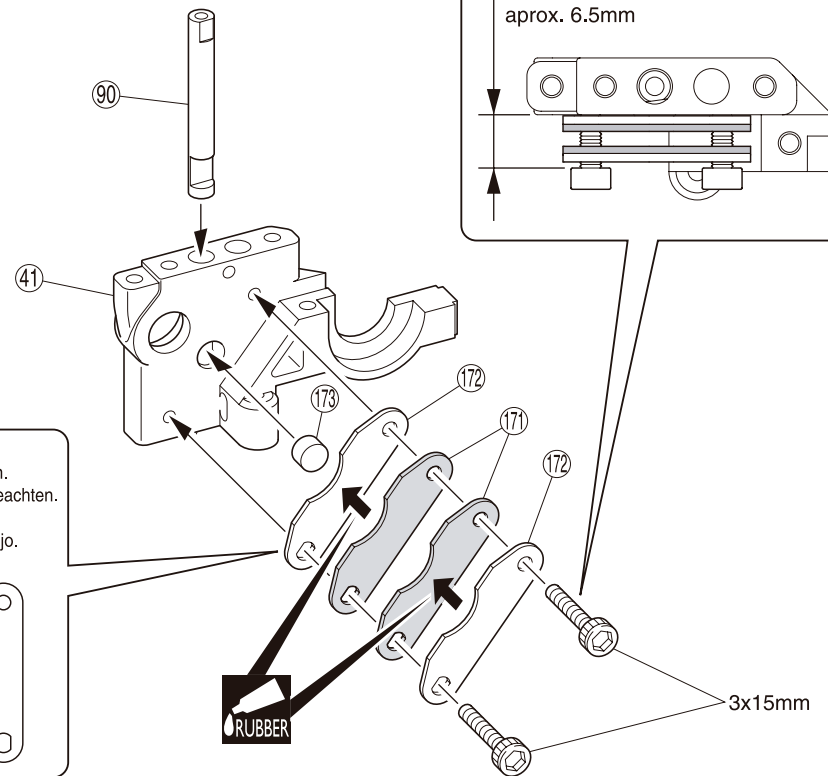
○ □ ----- 1

90 ブレーキシャフト
Brake Shaft
Bremswelle
Axe frein
Eje freno

----- 1

▶ 向きに注意。
Note the direction.
Einbaurichtung beachten.
Notez le sens.
Fijarse en el dibujo.

上
Top
Oben
Haut
Arriba



約6.5mm approx. 6.5mm
ca. 6.5mm environ 6.5mm
aprox. 6.5mm




使用する袋詰。
Part bags used.
Verwendeter Teilebeutel.
Sachet utilisé.
Bolsa a utilizar.



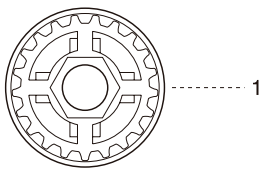
ゴム系接着剤で接着する。
Apply rubber type glue.
Gummikleber.
Collez avec de la colle a caoutchouc.
Aplicar cola de contacto.

17 リヤバルクヘッド / Rear Bulkhead / Getriebekasten, hinten
Cellule arrière / Caja Trasera

 No.2, No.5

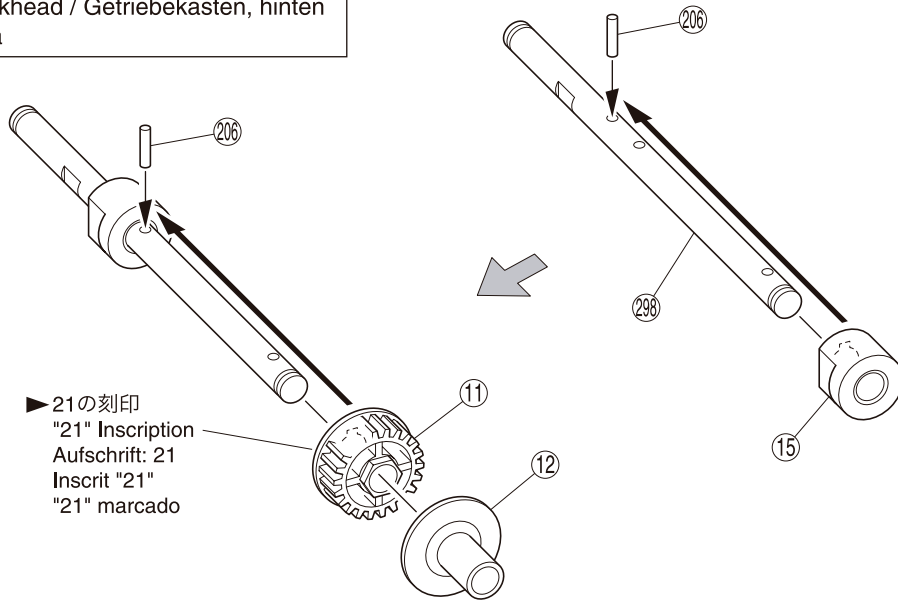
②① 2 x 11mm ピン
Pin Stift
Axe 2x11mm Pasador

①① 21T プーリ
Pulley Riemenrad
Poulie Polea



..... 2

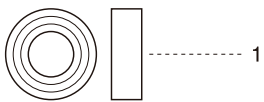
..... 1



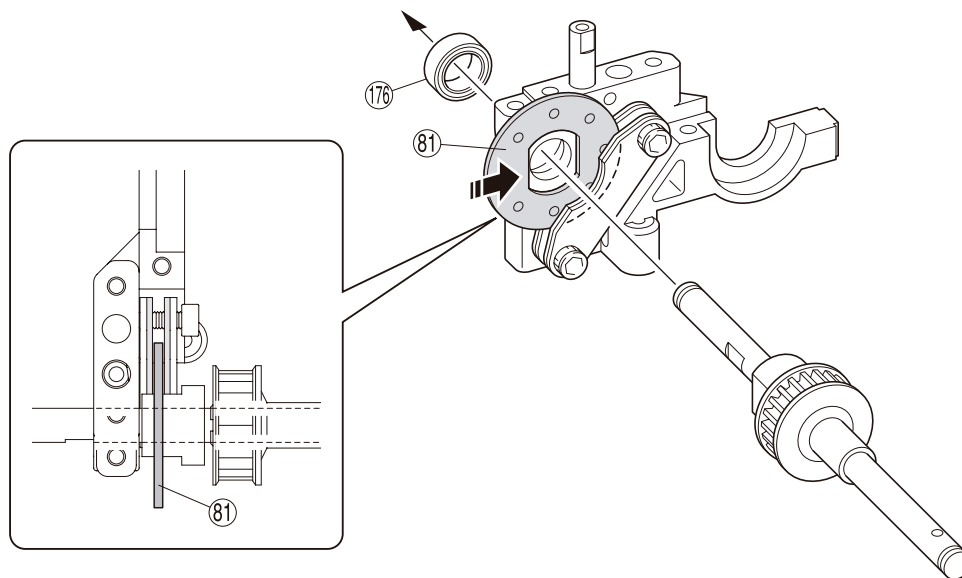
18 リヤバルクヘッド / Rear Bulkhead / Getriebekasten, hinten
Cellule arrière / Caja Trasera

 No.5


①⑦ 6 x 12mm ベアリング
Ball Bearing
Kugellager
Roulements à billes
Rodamiento



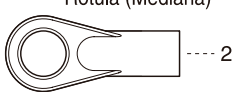
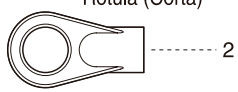
..... 1



19 リヤバルクヘッド / Rear Bulkhead / Getriebekasten, hinten
Cellule arrière / Caja Trasera


 No.5, No.10

④⑦ 6.8mm ボールエンド (M) ④⑥ 6.8mm ボールエンド (S)
Ball End (Medium) Ball End (Short)
Kugelpfanne (mittlere) Kugelpfanne (Kurz)
Chape (Moyenne) Chape (Courte)
Rótula (Mediana) Rótula (Corta)

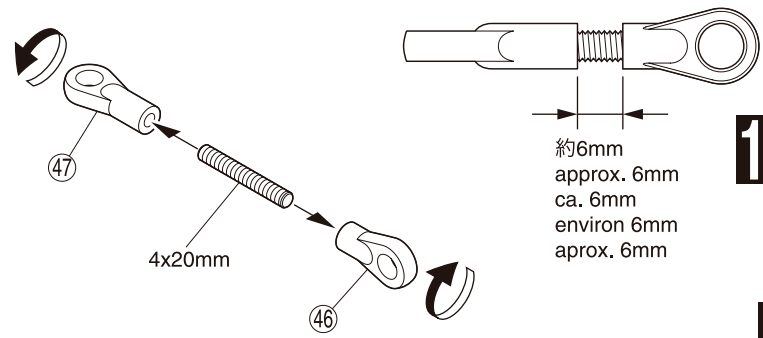



..... 2 2

4 x 20mm セットビス
Set Screw
Gewindestift
Vis BTR 4x20mm
Prisionero 4x20mm




..... 2



1:1


x2

 使用する袋詰。
Part bags used.
Verwendeter Teilebeutel.
Sachet utilisé.
Bolsa a utilizar.

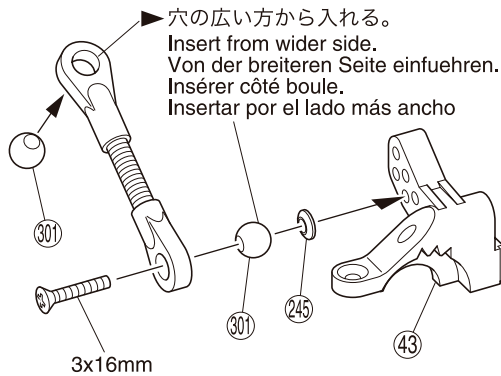
x2 2セット組立てる(例)。
Assemble as many times as specified.
Sooft wie angegeben zusammenbauen.
Assemblez aussi souvent qu'indiqué.
Repita las veces señaladas.

1:1 原寸図。
True-to-scale diagram.
Maßstabsgetreue Darstellung.
Illustration à l'échelle.
Dibujo a tamaño real.

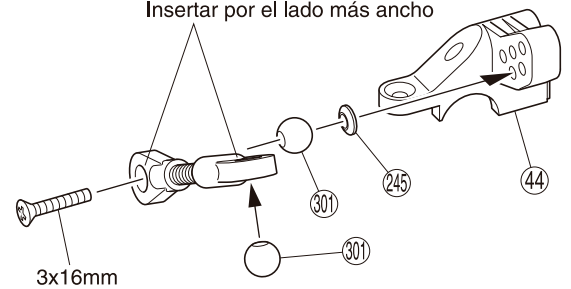
20 リヤバルクヘッド / Rear Bulkhead / Getriebekasten, hinten
Cellule arrière / Caja Trasera

 No.1, No.5, No.10


- ③① 6.8mm ボール
Ball
Kugel
Rotule
Rótula
----- 4
- 3 x 16mm サラビス
F/H Screw
SK Schraube
Vis F/H 3x16mm
Tornillo 3x16mm F/H
----- 2



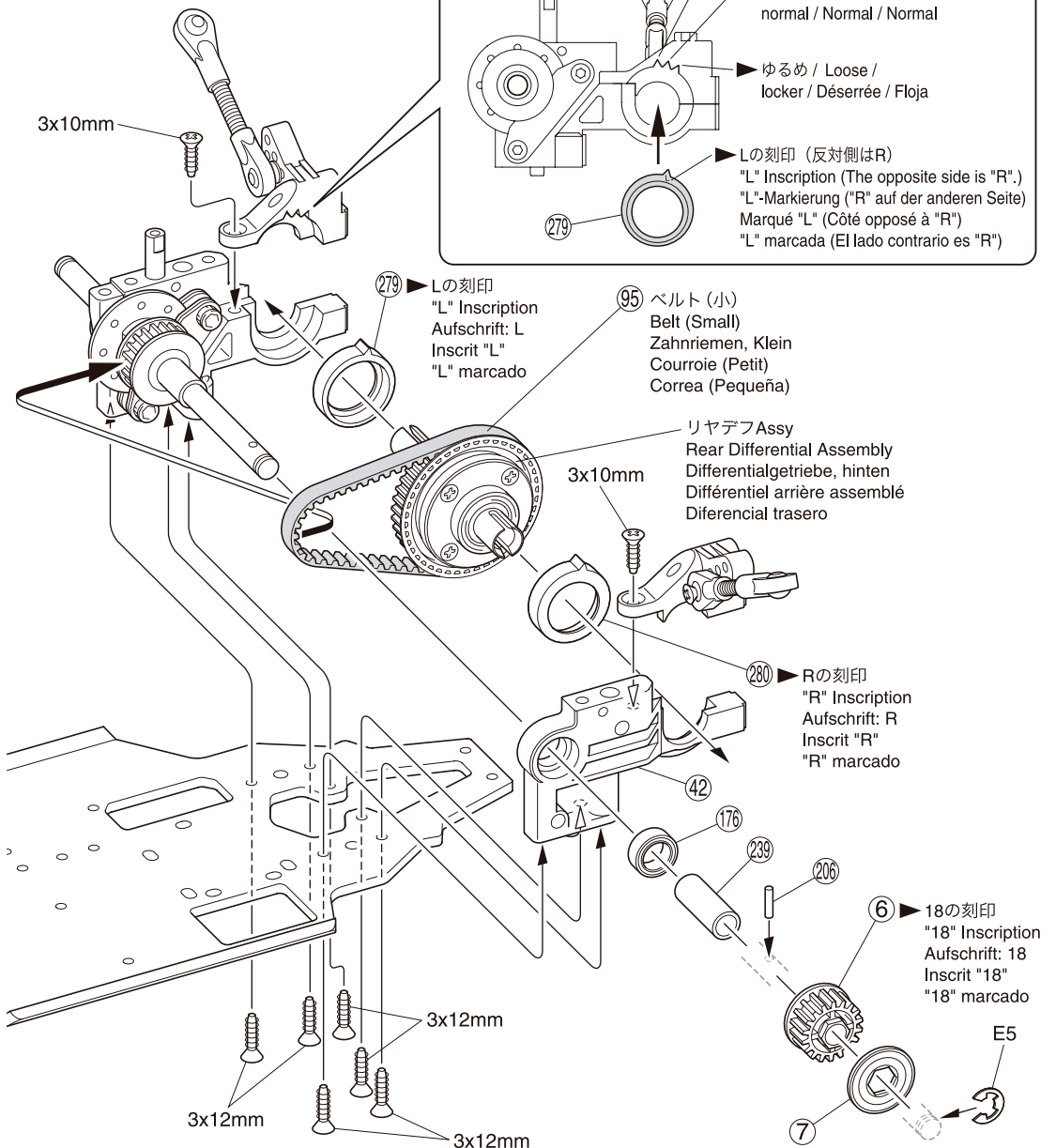
穴の広い方から入れる。
Insert from wider side.
Von der breiteren Seite einfuehren.
Insérer côté boule.
Insertar por el lado más ancho




21 リヤバルクヘッド / Rear Bulkhead / Getriebekasten, hinten
Cellule arrière / Caja Trasera

 No.1, No.2, No.5, No.10

- 3 x 10mm TPサラビス
TP F/H Screw
SK Treibschraube
Vis TP F/H 3x10mm
Tornillo 3x10mm TP F/H
----- 2
- 3 x 12mm TPサラビス
TP F/H Screw
SK Treibschraube
Vis TP F/H 3x12mm
Tornillo 3x12mm TP F/H
----- 6
- E5 Eリング
E-ring
E-Ring E5
Clips 5mm
Clip E5
----- 1
- ②⑥ 2 x 11mm ピン
Pin
Stift
Axe 2x11mm
Pasador
----- 1
- ⑥ 18T プーリー
Pulley
Riemenrad
Poulie
Polea
----- 1
- ①⑦⑥ 6 x 12mm ベアリング
Ball Bearing
Kugellager
Roulements à billes
Rodamiento
----- 1

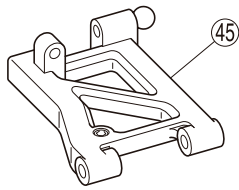


 使用する袋詰。
Part bags used.
Verwendeter Teilebeutel.
Sachet utilisé.
Bolsa a utilizar.

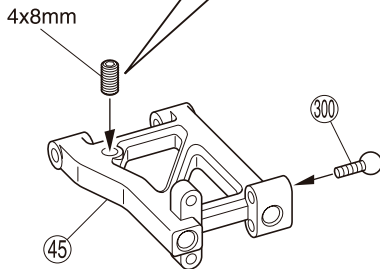
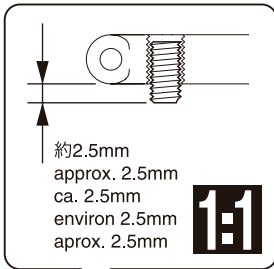
22 リヤバルクヘッド / Rear Bulkhead Getriebekasten, hinten / Cellule arrière / Caja Trasera

No.1, No.5, No.10

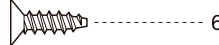
< 右側用 >
< For Right >
< Rechts >
< Drolte >
< Derecha >



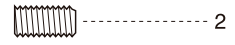
< 左側用 >
< For Left >
< Links >
< Gauche >
< Izquierda >



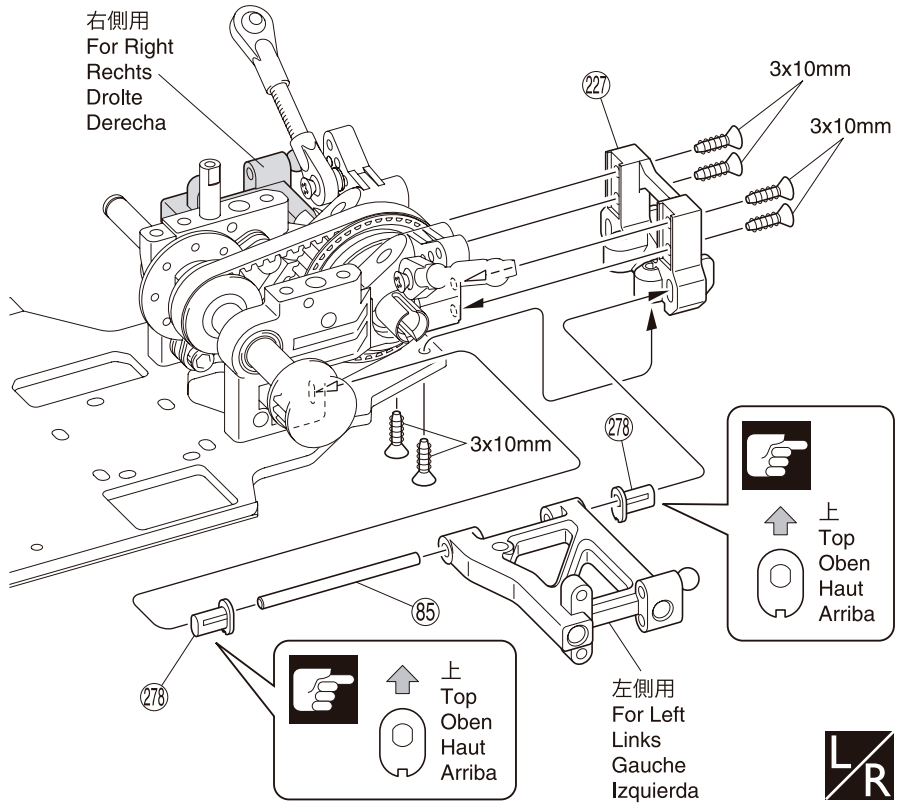
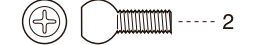
3 x 10mm TPサラビス
TP F/H Screw
SK Treibschraube
Vis TP F/H 3x10mm
Tornillo 3x10mm TP F/H



4 x 8mm セットビス
Set Screw
Gewindestift
Vis BTR 4x8mm
Prisionero 4x8mm



300 5.8mm ピロボール
Pillow Ball
Kugelschraube
Rotule 5.8mm
Rótula 5.8mm



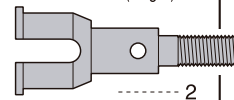
23 リヤハブ / Rear Hub / Achsschenkeltraeger Porte fusées arrière / Mangueta Trasera

No.1, No.3, No.5,
No.6, No.10

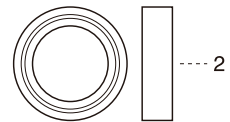
176 6 x 12mm ベアリング
Ball Bearing
Kugellager
Roulements à billes
Rodamiento



188 ホイルシャフト (黒)
Wheel Shaft (Black)
Welle Felge (Schwarz)
Axe Roue (Noire)
Salida rueda (Negra)



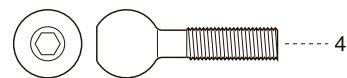
175 10 x 15mm ベアリング
Ball Bearing
Kugellager
Roulements à billes
Rodamiento



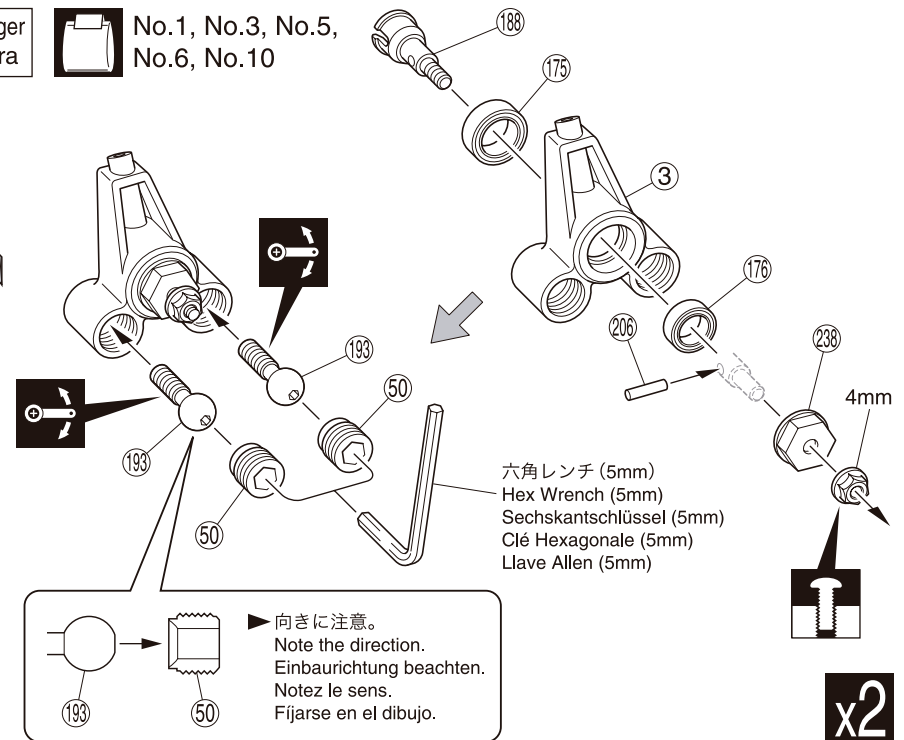
206 2 x 11mm ピン
Pin Stiff
Axe 2x11mm Pasador



193 9mm ピロボール
Pillow Ball
Kugelschraube
Rotule 9mm
Rótula 9mm



4mm フランジ付ナイロンナット
Flanged Nylon Nut
Stoppmutter
Ecrou Nylstop épaulé
Tuerca nylon con collarín



使用する袋詰。
Part bags used.
Verwendeter Teilebeutel.
Sachet utilisé.
Bolsa a utilizar.

可動するように組立てる。
Ensure smooth, non-binding movement when assembling.
Das Teil muß sich leicht bewegen lassen.
La pièce doit pouvoir pivoter autour de la vis.
Asegúrese que la pieza se mueve suavemente.

左右同じように組立てる。
Assemble left and right sides the same way.
Bauen Sie eine linke und eine rechte Seite.
Assemblez le côté gauche comme le côté droit.
Realice el montaje de igual forma en ambos lados.

2セット組立てる (例)。
Assemble as many times as specified.
Sooft wie angegeben zusammenbauen.
Assemblez aussi souvent qu'indiqué.
Repita las veces señaladas.

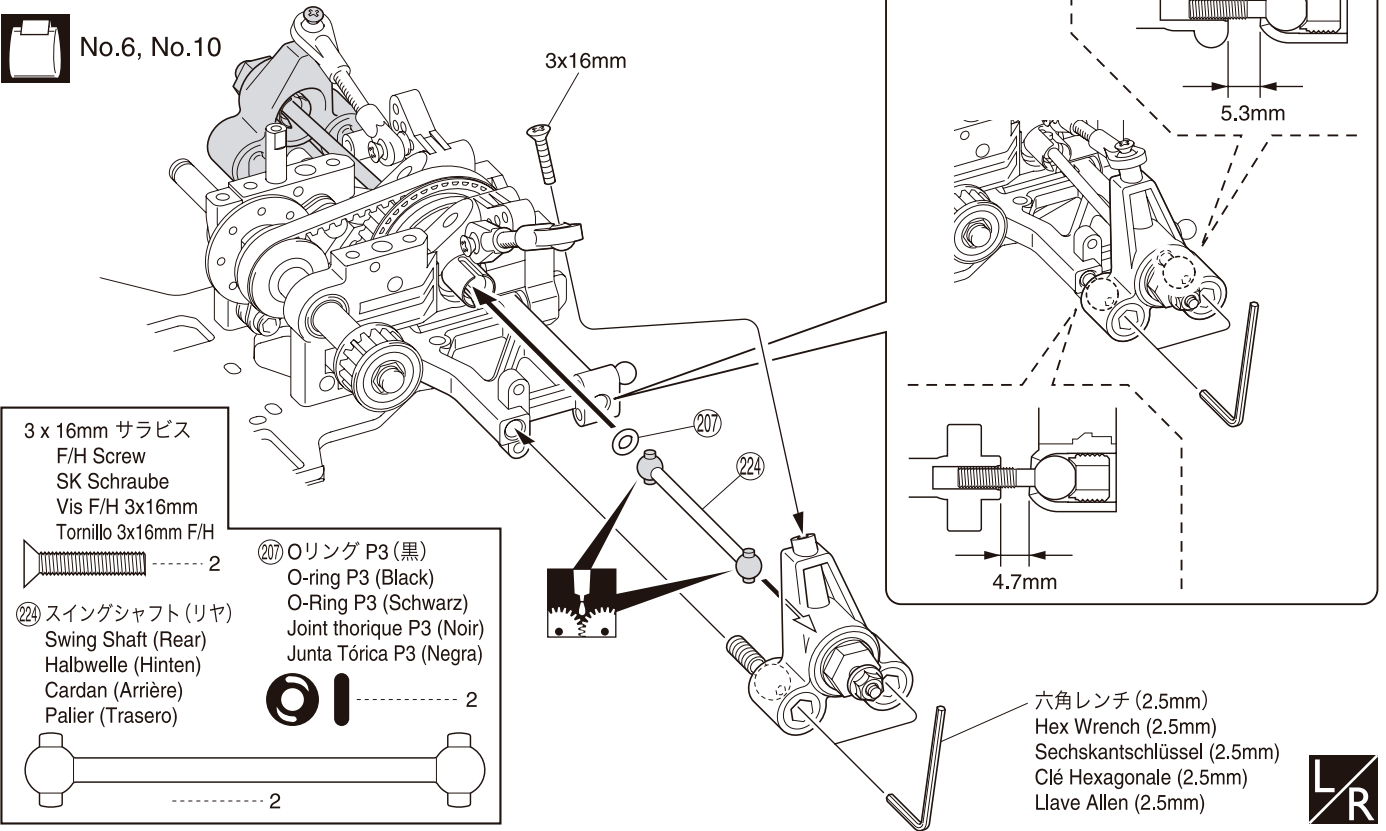
注意して組立てる所。
Pay close attention here!
Vorsicht! Wichtiger Hinweis!
Attention! Avis important!
Preste atención.

原寸図。
True-to-scale diagram.
Maßstabgetreue Darstellung.
Illustration à l'échelle.
Dibujo a tamaño real.

仮止め。
Temporarily tighten.
Vorläufig festziehen.
Vissez temporairement.
Apriete de manera provisional.

24 リヤバルクヘッド / Rear Bulkhead / Getriebekasten, hinten Cellule arrière / Caja Trasera

No.6, No.10



3 x 16mm サラビス
F/H Screw
SK Schraube
Vis F/H 3x16mm
Tornillo 3x16mm F/H

2

224 スイングシャフト (リヤ)
Swing Shaft (Rear)
Halbwelle (Hinten)
Cardan (Arrière)
Palier (Trasero)

2

207 Oリング P3 (黒)
O-ring P3 (Black)
O-Ring P3 (Schwarz)
Joint thorique P3 (Noir)
Junta Tórica P3 (Negra)

2

六角レンチ (2.5mm)
Hex Wrench (2.5mm)
Sechskantschlüssel (2.5mm)
Clé Hexagonale (2.5mm)
Llave Allen (2.5mm)

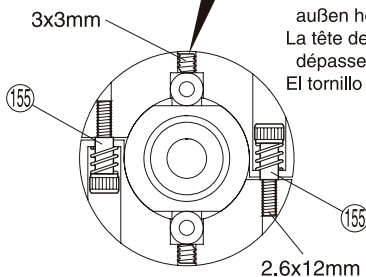


25 2スピードミッション / 2 Speed Changer 2-Gang-Getriebe / Boite de vitesse / Cambio 2 velocidades

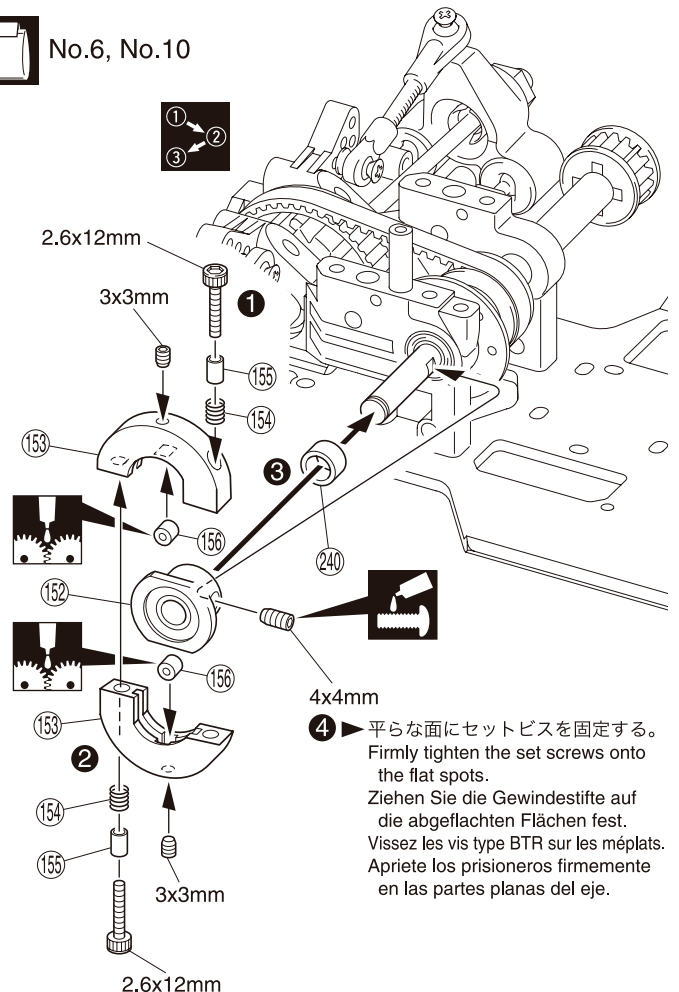
No.6, No.10

3 x 3mm セットビス Set Screw Gewindestift Vis BTR 3x3mm Prisionero 3x3mm 2	155 5mm ローラー Roller Rolle Bille Casquillo 2	2.6 x 12mm キャップビス Cap Screw Inbusschraube Vis Tornillo allen 2
4 x 4mm セットビス Set Screw Gewindestift Vis BTR 4x4mm Prisionero 4x4mm 1	155 2.6 x 3 x 6mm カラー Collar Gleitlager Bague Casquillo 2	154 2速スプリング 2 Speed Spring Feder Ressort Muelle 2

ネジの頭が出ないようにする。
Screw head should not be out of the surface.
Die Schraube darf nicht nach außen herausragen!
La tête de la vis ne doit pas dépasser de la surface.
El tornillo no debe sobresalir.



2 ▶ 2.6mmキャップビスを(155)カラーにあたるまでしめた所から3回転ゆるめる。
Tighten 2.6mm Cap Screw to (155) Collar till the screw stops, and unscrew 3 rounds, then please set up according to the track condition.
M2,6 Schraube vollstaendig einschrauben, anschließend 3 Umdrehungen herausdrehen. Die Feinabstimmung muss auf der Rennstrecke erfolgen!
Serrer fermement la vis BTR de 2,6mm de la bague (155), puis dévisser la de 3 tours puis ajuster selon la piste.
Apriete el Tornillo allen 2,6mm al casquillo (155) hasta que el tope, ahora aflójele 3 vueltas y ajuste según las condiciones de la pista.



4 ▶ 平らな面にセットビスを固定する。
Firmly tighten the set screws onto the flat spots.
Ziehen Sie die Gewindestifte auf die abgeflachten Flächen fest.
Vissez les vis type BTR sur les méplats.
Apriete los prisioneros firmemente en las partes planas del eje.

使用する袋詰。
Part bags used.
Verwendeter Teilebeutel.
Sachet utilisé.
Bolsa a utilizar.

番号の順に組立てる。
Assemble in the specified order.
In der angegebenen Reihenfolge zusammenbauen.
Assemblez dans l'ordre indiqué.
Realice el montaje en el orden indicado.

ネジロック剤を塗る。
Apply threadlocker (screw cement).
Verwenden Sie Schraubensicherungs-lack.
Appliquer du frein filet.
Aplique liquido fijatornillos.

グリスを塗る。
Apply grease.
Fetten.
Graissez.
Aplicar grasa.

注意して組立てる所。
Pay close attention here!
Vorsicht! Wichtiger Hinweis!
Attention! Avis important!
Preste atención.

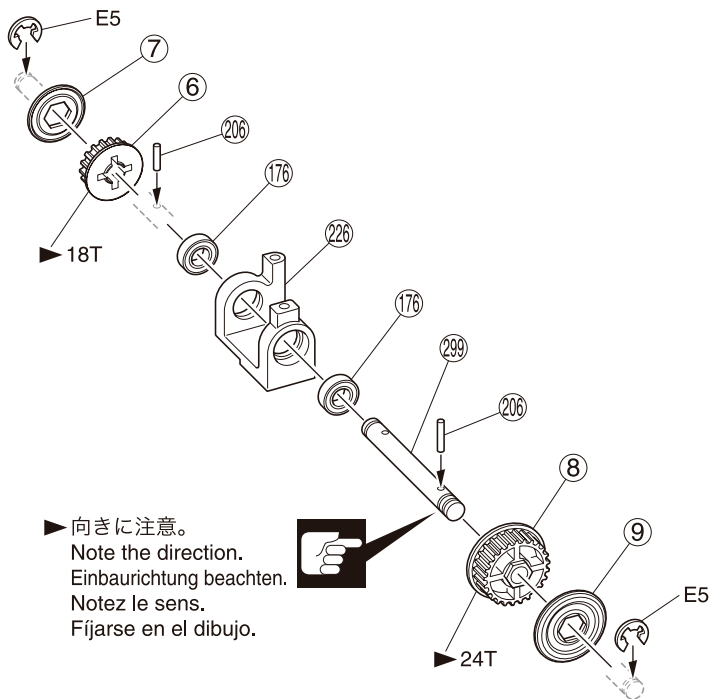
左右同じように組立てる。
Assemble left and right sides the same way.
Bauen Sie eine linke und eine rechte Seite.
Assemblez le côté gauche comme le côté droit.
Realice el montaje de igual forma en ambos lados.

28

ミドルシャフトサポート / Middle Shaft Support
Das Rollenlager / Support d'axe intermédiaire / Soporte eje central



No.2, No.5, No.7, No.10



3 x 8mm TPサラビス
TP F/H Screw
SK Treibschraube
Vis TP F/H 3x8mm
Tornillo 3x8mm TP F/H

206 2 x 11mm ピン
Pin
Stift
Axe 2x11mm
Pasador

3

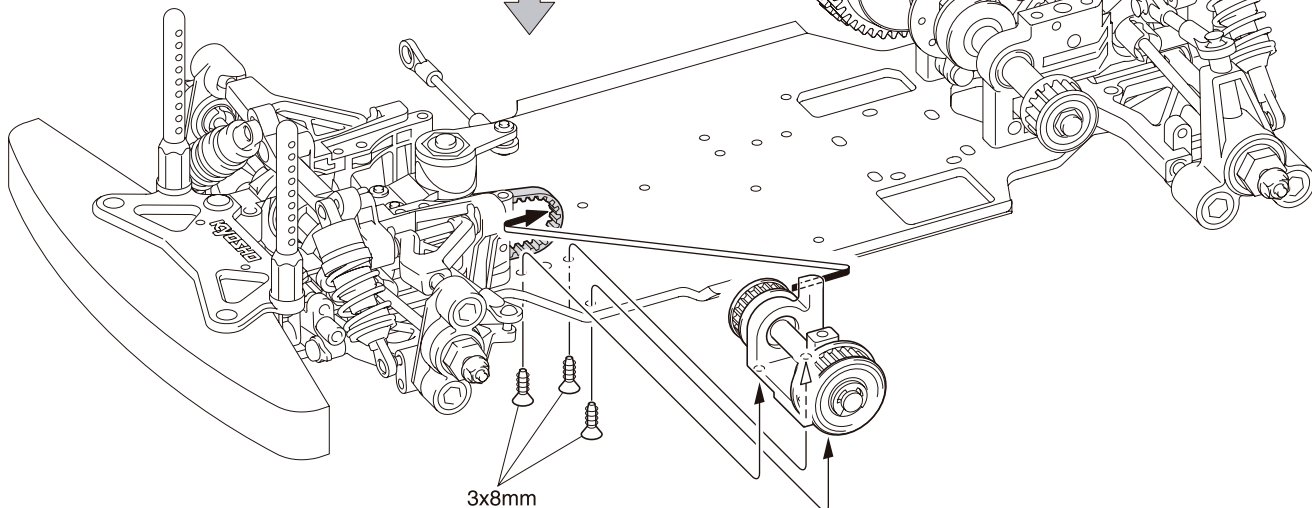
2

E5 Eリング
E-ring
E-Ring E5
Clips 5mm
Clip E5

176 6 x 12mm ベアリング
Ball Bearing
Kugellager
Roulements à billes
Rodamiento

2

2

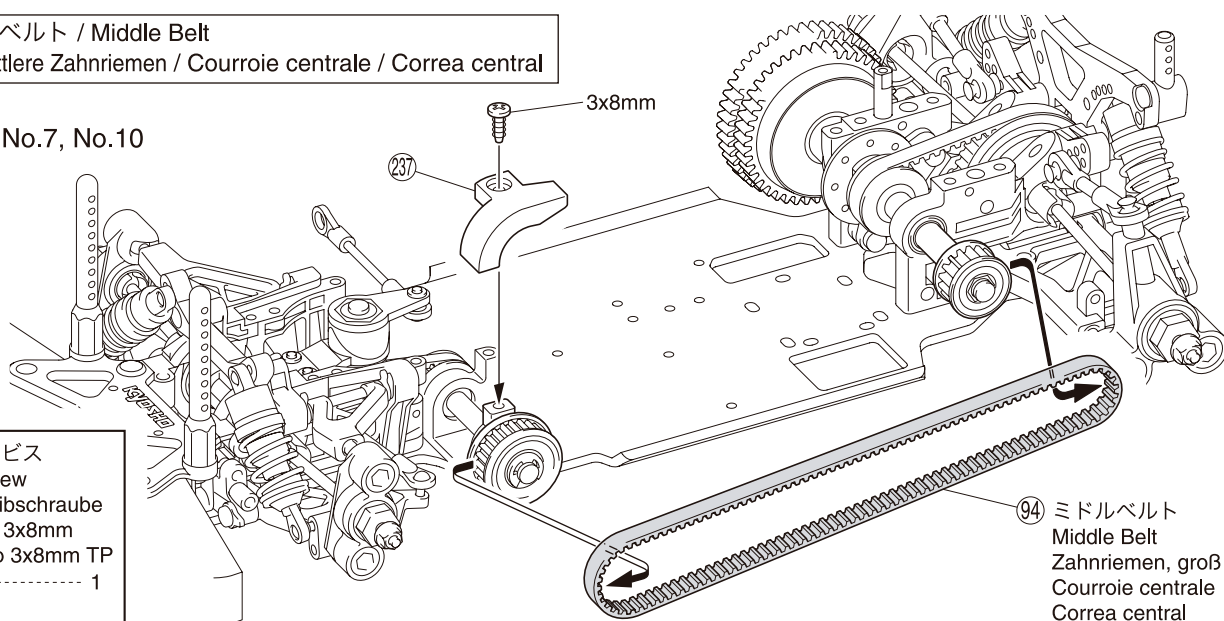


29

ミドルベルト / Middle Belt
Der mittlere Zahnriemen / Courroie centrale / Correa central



No.1, No.7, No.10



3 x 8mm TPビス
TP Screw
LK Treibschraube
Vis TP 3x8mm
Tornillo 3x8mm TP



1

94 ミドルベルト
Middle Belt
Zahnriemen, groß
Courroie centrale
Correa central



使用する袋詰。 / Part bags used. /
Verwendeter Teilebeutel. / Sachet utilisé. / Bolsa a utilizar.



注意して組立てる所。 / Pay close attention here! /
Vorsicht! Wichtiger Hinweis! / Attention! Avis important! / Presto atención.

30 ステアリングサーボ / Steering Servo

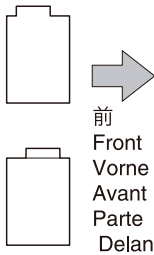
Lenkservo / Servo de direction / Servo de dirección

No.1, No.3, No.5, No.10

▶ 向きに注意。
Note the direction.
Einbaurichtung beachten.
Notez le sens.
Fíjarse en el dibujo.

- SANWA
- FUTABA(S9451)

- その他
Other Types
andere Servos
Autres
Otros tipos



ステアリングサーボ
Steering Servo
Lenkservo
Servo de direction
Servo de dirección

▶ SANWA / FUTABA (S9451) の時に使用。
Use with SANWA / FUTABA (S9451).
Fuer Sanwa oder Futaba S9451 verwenden
Montage pour SANWA/FUTABA (S9451).
Usar con SANWA / FUTABA (S9451).

- ②70 K.... KO / JR
SANWA
- ②71 F.... FUTABA
- ②72 H.... HITEC

▶ 必ずサーボ付属のゴムグロメット
を入れてください。
Insert rubber grommet included
in the radio set.

Gummilager einsetzen.
Insérer les supports servos (inclus
avec votre radio) comme indiqué.
Utilice los soportes de goma
incluidos en el equipo de radio.

3 x 10mm TPビス
TP Screw
LK Treibschraube
Vis TP 3x10mm
Tornillo 3x10mm TP



③00 5.8mm ピロボール
Pillow Ball
Kugelschraube
Rotule 5.8mm
Rótula 5.8mm

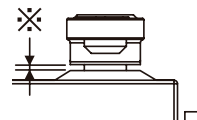


3 x 5 x 0.3mm シム
Shim
Distanzscheibe
Rondelle
Arandela



▶ 組立て後、※部分に隙間がない場合はシムを追加してください。
(隙間は使用するサーボにより異なります)

After assembled, if the * does not have a proper space,
insert the shim as shown in illustration
(a space are difference depending on the servos).
Nach dem Zusammenbau prüfen, ob * genügend Platz hat.
Je nach dem verwendeten Servo ggf. eine Distanzscheibe
verwenden.
Une fois assemblé, si l'espace (*) n'est pas suffisant,
augmenter-le en plaçant une rondelle comme indiqué
sur le schéma (l'espace dépend du type de servo).
Una vez montado, si no hay espacio suficiente,
inserte la arandela tal y como
muestra el dibujo.
(el espacio también dependerá
de los servos)

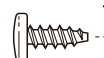


31 メカプレート / Radio Plate

Die Radioplatte / Platine radio / Bandeja de Radio

No.8, No.10

3 x 8mm TPビス
TP Screw
LK Treibschraube
Vis TP 3x8mm
Tornillo 3x8mm TP

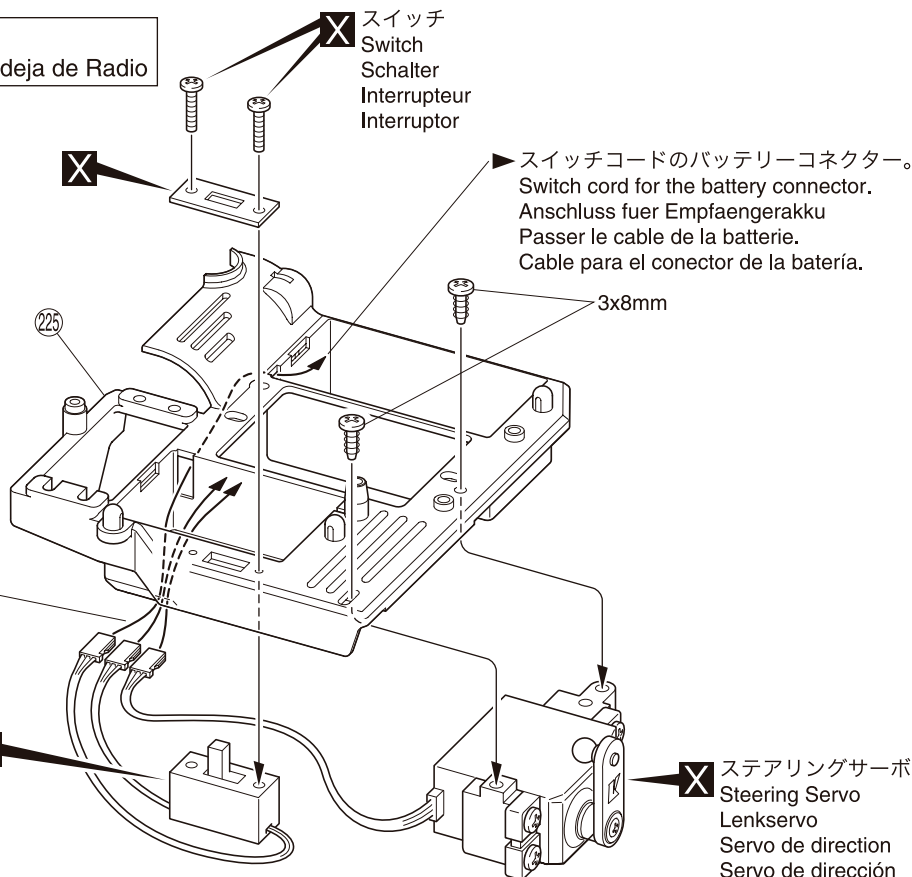


▶ コードを通す。
Cords come like picture.
Kabel durch die Einkerbung ziehen.
Connecter les fiches moteurs
comme indiqué sur le schéma.
Coloque los cables tal y como
indica el dibujo.

スイッチ
Switch
Schalter
Interrupteur
Interruptor

スイッチ
Switch
Schalter
Interrupteur
Interruptor

▶ スイッチコードのバッテリーコネクター。
Switch cord for the battery connector.
Anschluss fuer Empfaengerakku
Passer le cable de la batterie.
Cable para el conector de la batería.




▶ ステアリングサーボ
Steering Servo
Lenkservo
Servo de direction
Servo de dirección

☑ 使用する袋詰。
Part bags used.
Verwendeter Teilebeutel.
Sachet utilisé.
Bolsa a utilizar.

☑ 注意して組立てる所。
Pay close attention here!
Vorsicht! Wichtiger Hinweis!
Attention! Avis important!
Preste atención.

✗ 別購入品。
Must be purchased separately!
Das Teil ist nicht im Bausatz enthalten!
Doit être acheté séparément!
Debe comprarse por separado.

32 メカプレート / Radio Plate Die Radioplatte / Platine radio / Soporte de Radio

 No.1, No.5, No.10

2.6 x 8mm ビス
Screw
LK Schraube
Vis 2.6x8mm
Tornillo 2.6x8mm

3 x 5 x 0.3mm シム
Shim
Distanzscheibe
Rondelle
Arandela

2

2

2

2

2

2

2

2

2

2

2

2

2

2

2

2

2

2

2

2

2

2

2

2

2

2

2

2

2

2

2

2

2

2

2

2

2

2

2

2

2

2

2

2

2

2

2

2

2

2

2

2

2

2

2

2

2

2

2

2

2

2

2

2

2

2

2

2

2

2

2

2

2

2

2

2

2

2

2

2

2

2

2

2

2

2

2

2

2

2

2

2

2

2

2

2

2

2

2

2

2

2

2

2

2

2

2

2

2

2

2

2

2

2

2

2

2

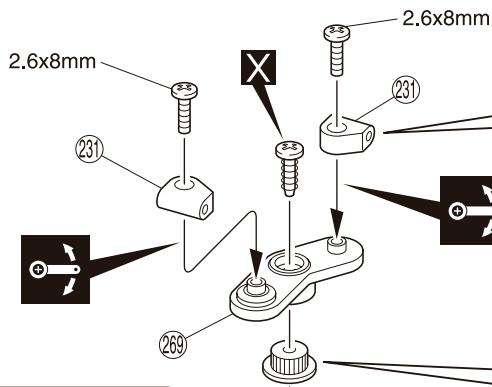
2

2

2

2

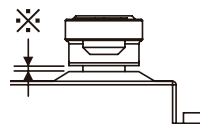
2



▶ 向きに注意。
Note the direction.
Einbaurichtung beachten.
Notez le sens.
Fijarse en el dibujo.

②70 K..... KO / JR / SANWA
②71 F..... FUTABA
②72 H..... HITEC


▶ 組立て後、*部分に隙間がない場合はシムを追加してください。
(隙間は使用するサーボにより異なります)
After assembled, if the * does not have a proper space,
insert the shim as shown in illustration
(a space are difference depending on the servos).
Nach dem Zusammenbau prüfen, ob * genügend Platz hat.
Je nach dem verwendeten Servo ggf. eine Distanzscheibe
verwenden.
Une fois assemblé, si l'espace (*) n'est pas suffisant,
augmenter-le en plaçant une rondelle comme indiqué
sur le schéma (l'espace dépend du type de servo).
Una vez montado, si no hay espacio suficiente,
inserte la arandela tal y como
muestra el dibujo.
(el espacio también dependerá
del tipo de servos)



スロットルサーボ
Throttle Control Servo
Gasservo
Servo de gaz
Servo de Gas

▶ 必ずサーボ付属のゴムグロメット
を入れてください。
Insert rubber grommet included
in the radio set.
Gummilager einsetzen.
Insérer les supports servos (inclus
avec votre radio) comme indiqué.
Utilice los soportes de goma
incluidos en el equipo de radio.

33 メカプレート / Radio Plate Die Radioplatte / Platine radio / Soporte de Radio

 No.1, No.10

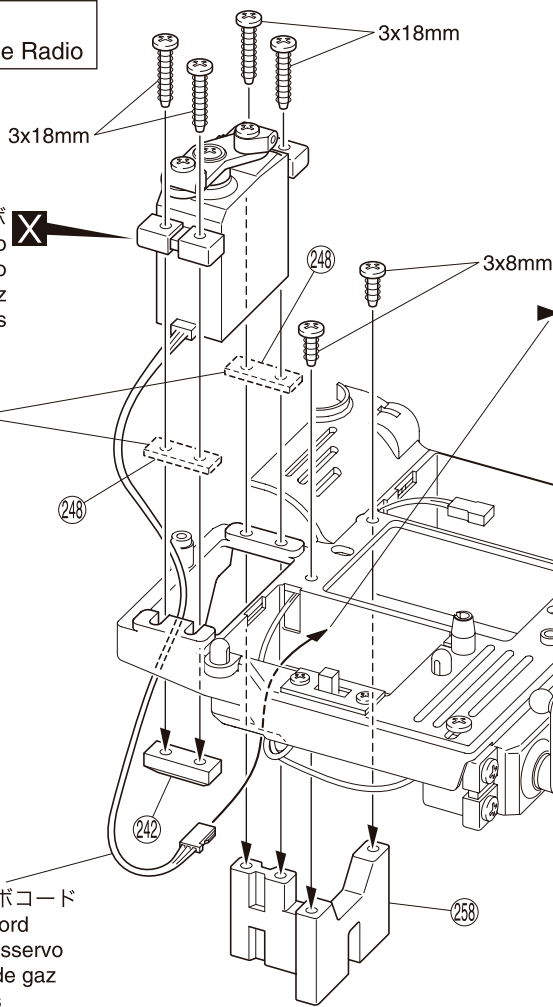
3 x 8mm TPビス
TP Screw
LK Treibschraube
Vis TP 3x8mm
Tornillo 3x8mm TP

2

3 x 18mm TPビス
TP Screw
LK Treibschraube
Vis TP 3x18mm
Tornillo 3x18mm TP

4


スロットルサーボ
Throttle Control Servo
Gasservo
Servo de gaz
Servo de Gas





▶ コードを通す。
Cords come like picture.
Kabel durch die Einkerbung ziehen.
Connecter les fiches moteurs
comme indiqué sur le schéma.
Coloque los cables tal y como
indica el dibujo.


▶ SANWA / FUTABA (S9451) の時に使用。
Use with SANWA / FUTABA (S9451).
Fuer Sanwa oder Futaba S9451 verwenden
Montage pour SANWA / FUTABA (S9451).
Usar con SANWA / FUTABA (S9451).

スロットルサーボコード
Throttle Servo Cord
Kabel Gas-Bremsservo
Cable du servo de gaz
Cable servo Gas

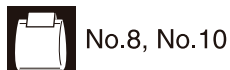
 使用する袋詰。
Part bags used.
Verwendeter Teilebeutel.
Sachet utilisé.
Bolsa a utilizar.

 可動するように組立てる。
Ensure smooth, non-binding movement when assembling.
Das Teil muß sich leicht bewegen lassen.
La pièce doit pouvoir pivoter autour de la vis.
Asegúrese que la pieza se mueva suavemente.

 別購入品。
Must be purchased separately!
Das Teil ist nicht im Bausatz enthalten!
Doit être acheté séparément!
Debe comprarse por separado.

 注意して組立てる所。
Pay close attention here!
Vorsicht! Wichtiger Hinweis!
Attention! Avis important!
Preste atención.

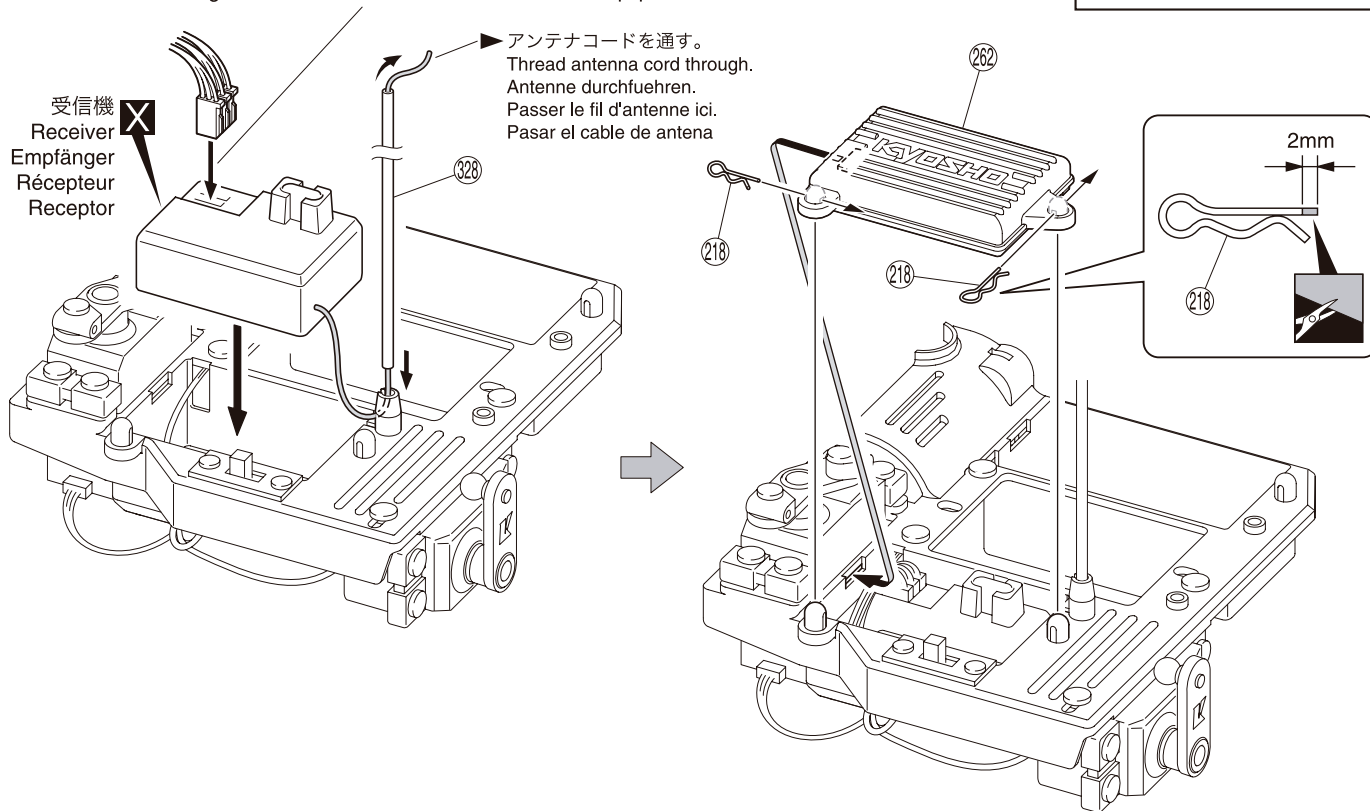
34 メカプレート / Radio Plate
Die Radioplatte / Platine radio / Bandeja de Radio



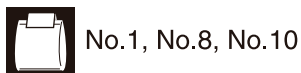
(218) スナップピン
Snap Pin
Karosserieklammer
Insérer le clips
Clip carrocería



▶ プロポの説明書を参考に、コネクターを接続する。
Connect as per radio instruction manual.
Schließen Sie die Servos gemäß der Bedienungsanleitung Ihrer RC-Anlage an.
Branchez selon la notice de la radio.
Conecte siguiendo las instrucciones del manual del equipo de radio.



35 メカプレート / Radio Plate
Die Radioplatte / Platine radio / Soporte de Radio

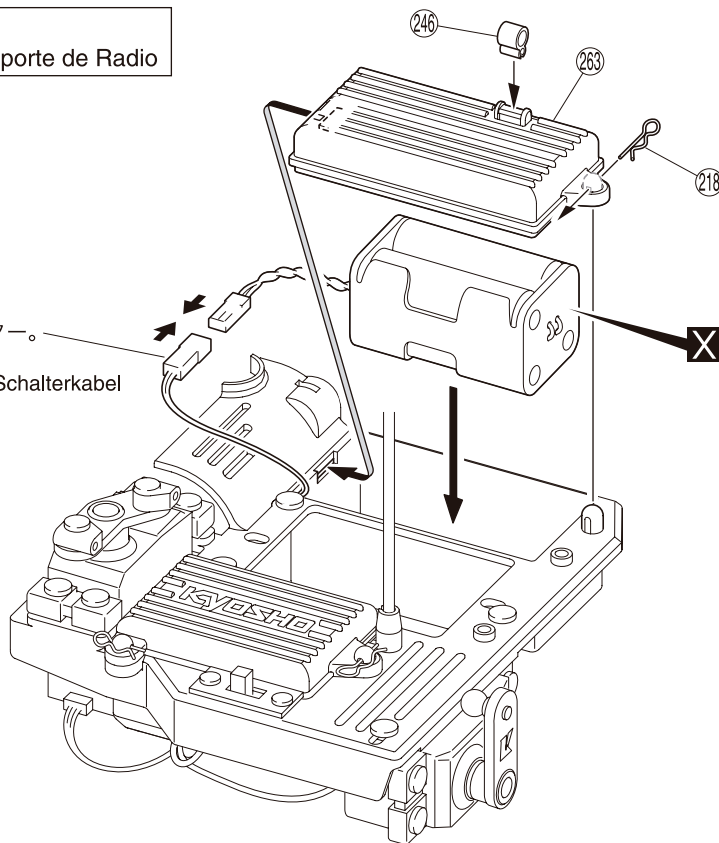


(218) スナップピン
Snap Pin
Karosserieklammer
Insérer le clips
Clip carrocería



▶ スイッチコードのバッテリーコネクター。
Switch cord for battery connector.
Anschluss fuer Empfängerakku am Schalterkabel
Brancher le cable de la batterie.
Conectar cable del portapilas.

✗ 電池ボックス
Battery Box
Batteriehälter
Boîtier batteries
Portapilas



☐ 使用する袋詰。
Part bags used.
Verwendeter Teilebeutel.
Sachet utilisé.
Bolsa a utilizar.

✂ 陰影部分をカットする。
Cut off shaded portion.
Schneiden Sie die schraffierten Flächen heraus.
Coupez la partie grisée.
Corte la zona oscurecida.

✗ 別購入品。
Must be purchased separately!
Das Teil ist nicht im Bausatz enthalten!
Doit être acheté séparément!
Debe comprarse por separado.

☞ 注意して組立てる所。
Pay close attention here!
Vorsicht! Wichtiger Hinweis!
Attention! Avis important!
Preste atención.

36 メカプレート / Radio Plate
Die Radioplatte / Platine radio / Soporte de Radio



No.1, No.7, No.10

3 x 18mm サラビス
F/H Screw
SK Schraube
Vis F/H 3x18mm
Tornillo 3x18mm F/H



1

3mm ナイロンのット
Nylon Nut
Kunststoffmutter
Ecrou nylon
Tuerca Nylon



1

3mm ワッシャー
Washer
Scheibe
Rondelle 3mm
Arandela 3mm

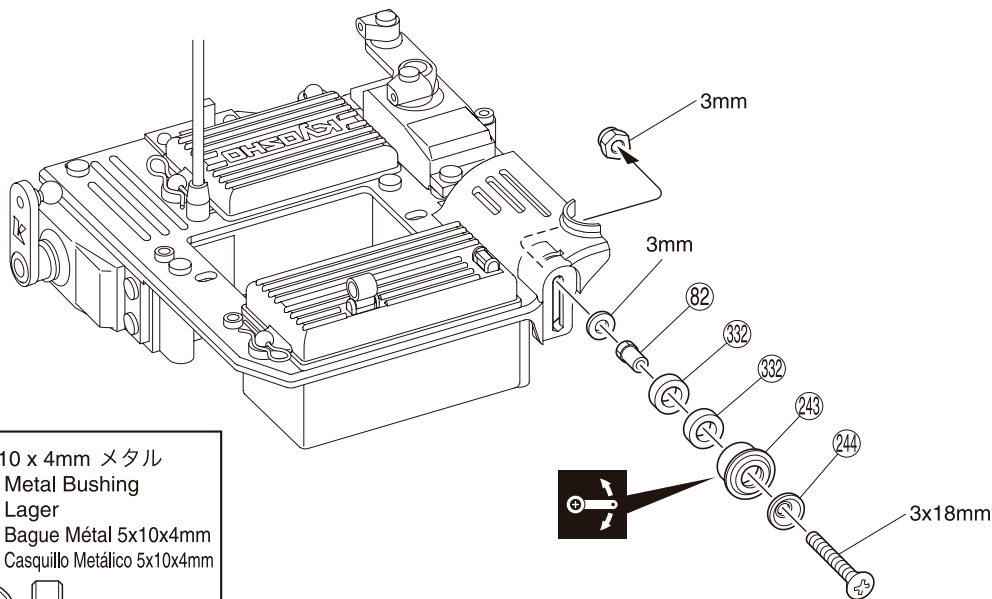


1

332 5 x 10 x 4mm メタル
Metal Bushing
Lager
Bague Métal 5x10x4mm
Casquillo Metálico 5x10x4mm



2



37 メカプレート / Radio Plate
Die Radioplatte / Platine radio / Soporte de Radio

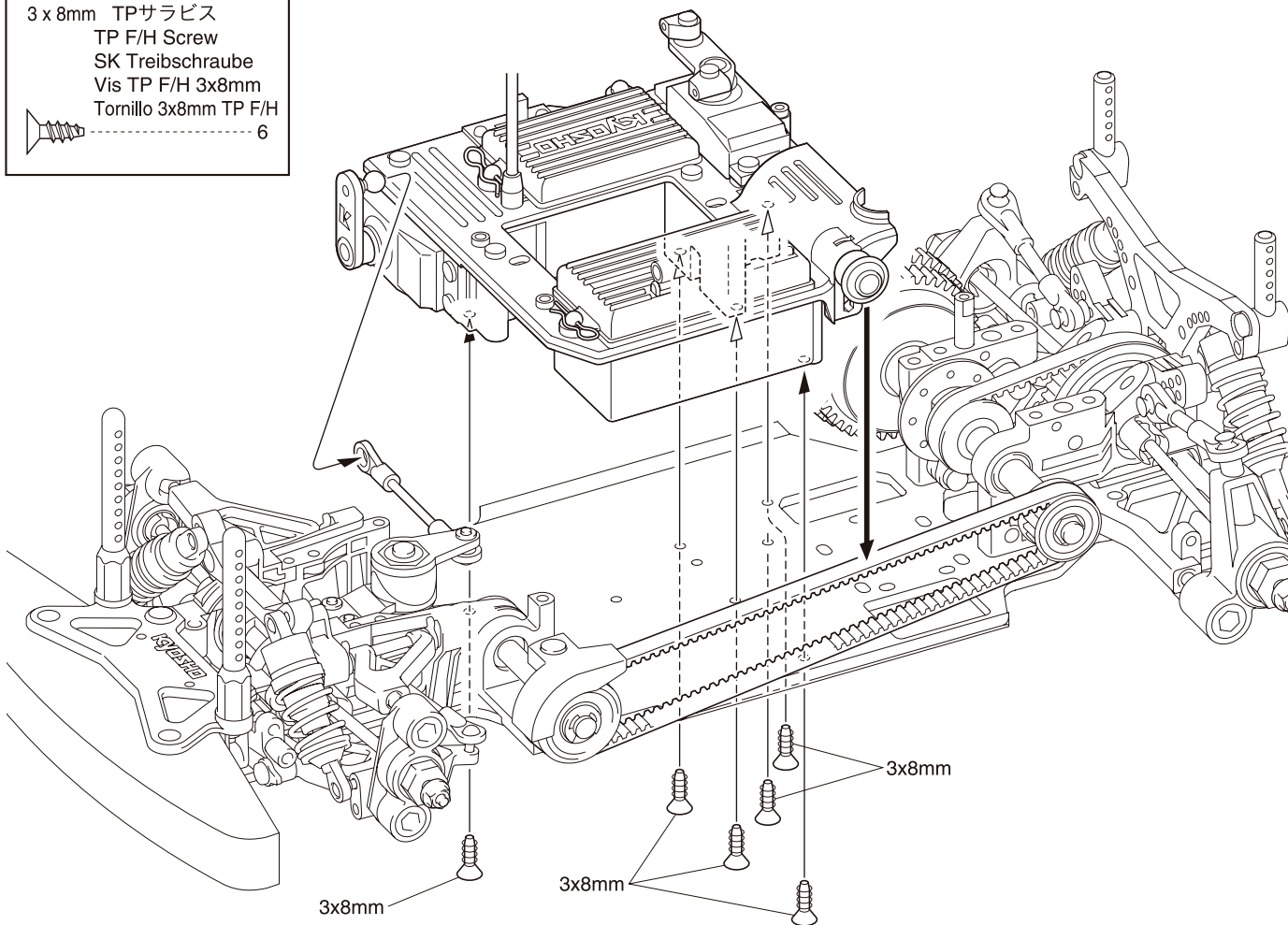


No.10

3 x 8mm TPサラビス
TP F/H Screw
SK Treibschraube
Vis TP F/H 3x8mm
Tornillo 3x8mm TP F/H



6



使用する袋詰。
Part bags used.
Verwendeter Teilebeutel.
Sachet utilisé.
Bolsa a utilizar.



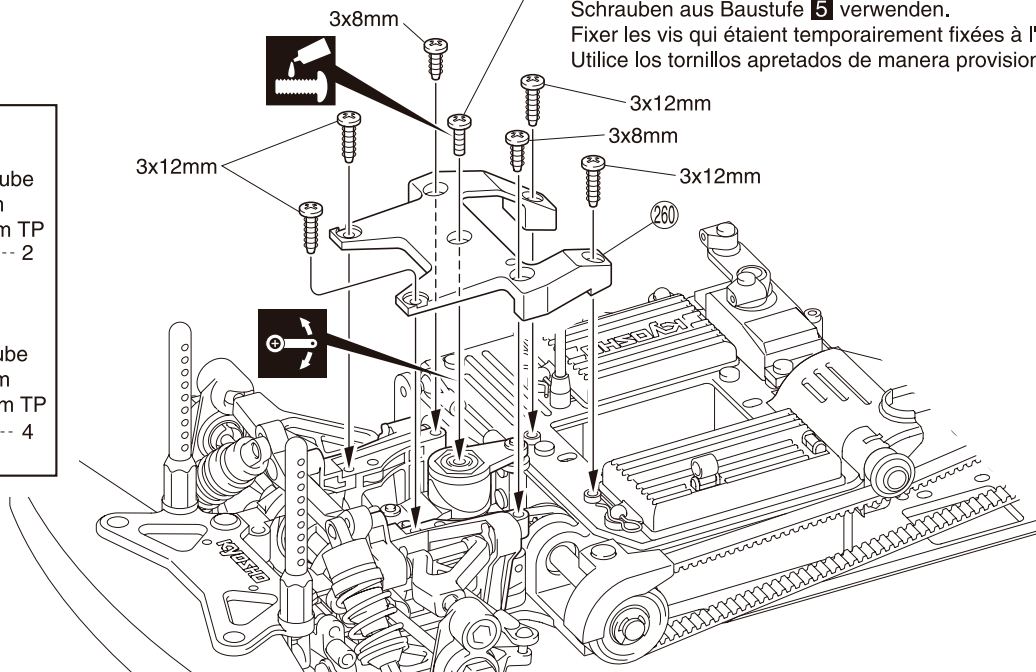
可動するように組立てる。
Ensure smooth, non-binding movement when assembling.
Das Teil muß sich leicht bewegen lassen.
La pièce doit pouvoir pivoter autour de la vis.
Asegúrese que la pieza se mueva suavemente.

38 フロントアッパーデッキ / Front Upper Deck / Capot de cellule avant / Placa superior delantero

No.1, No.10

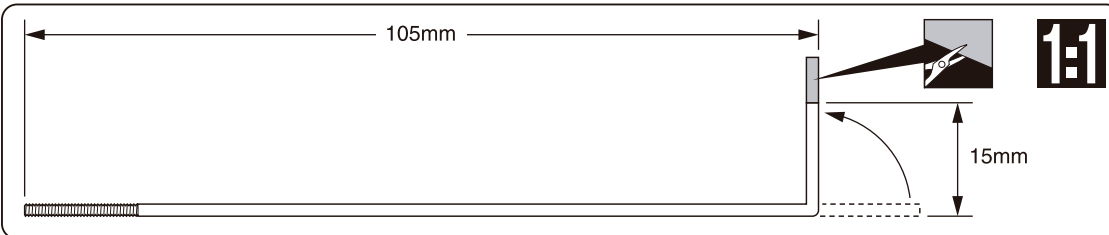
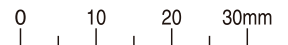
3 x 8mm TPビス
TP Screw
LK Treibschraube
Vis TP 3x8mm
Tornillo 3x8mm TP
----- 2

3 x 12mm TPビス
TP Screw
LK Treibschraube
Vis TP 3x12mm
Tornillo 3x12mm TP
----- 4



39 リヤバルクサポート / Rear Bulkhead Support / Hintere Aufhängung / Support de cellule arrière / Soporte caja trasera

No.1, No.5, No.7, No.10



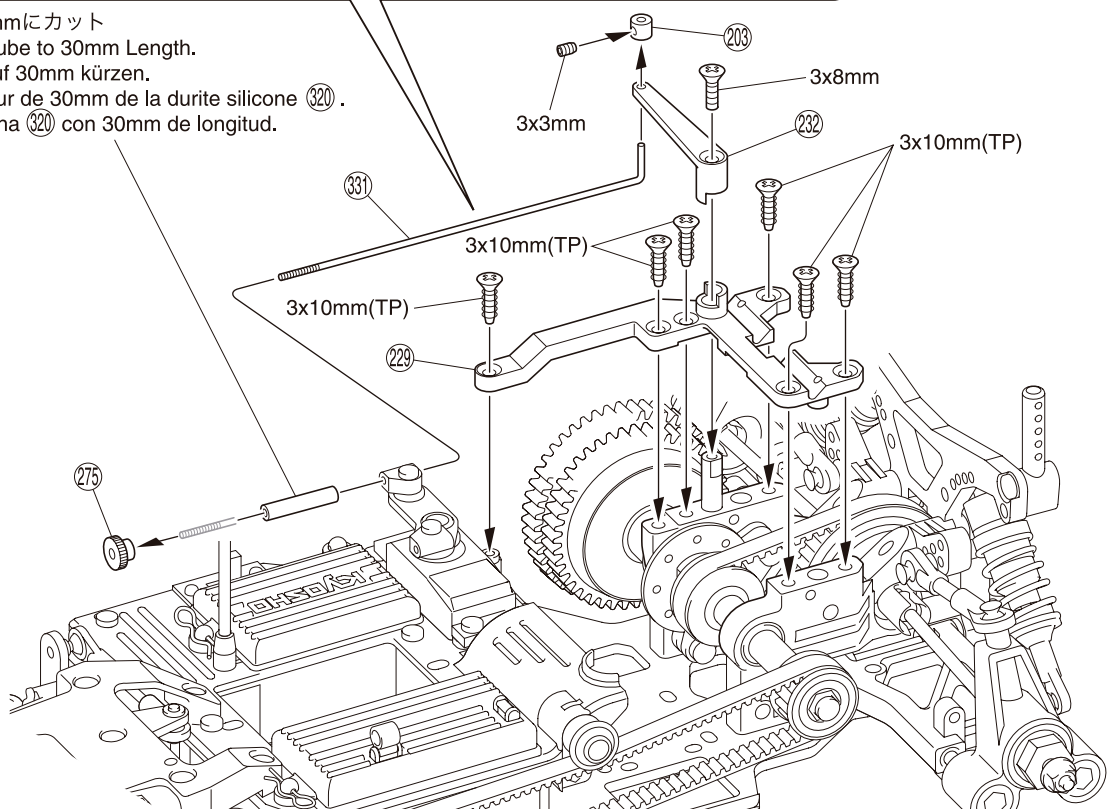
320 シリコンチューブ30mmにカット
Cut the 320 Silicone Tube to 30mm Length.
Silikonschlauch 320 auf 30mm kürzen.
Découper une longueur de 30mm de la durite silicone 320.
Corte el tubo de silicona 320 con 30mm de longitud.

3 x 8mm サラビス
F/H Screw
SK Schraube
Vis F/H 3x8mm
Tornillo 3x8mm F/H
----- 1

3 x 10mm TPサラビス
TP F/H Screw
SK Treibschraube
Vis TP F/H 3x10mm
Tornillo 3x10mm TP F/H
----- 6

3 x 3mm セットビス
Set Screw
Gewindestift
Vis BTR 3x3mm
Prisionero 3x3mm
----- 1

203 2mm ストッパー
Stopper Stelling
Arretoiir Prisionero
----- 1



使用する袋。 Part bags used.
Verwendeter Teilebeutel.
Sachet utilisé.
Bolsa a utilizar.

1:1 原寸図。 True-to-scale diagram.
Maßstabsgetreue Darstellung.
Illustration à l'échelle.
Dibujo a tamaño real.

可動するように組立てる。 Ensure smooth, non-binding movement when assembling.
Das Teil muß sich leicht bewegen lassen.
La pièce doit pouvoir pivoter autour de la vis.
Asegúrese que la pieza se mueve suavemente.

ネジロック剤を塗る。 Apply threadlocker (screw cement).
Verwenden Sie Schraubensicherungslack.
Appliquez du frein filet.
Aplique líquido fijatornillos.

をカットする。 Cut off shaded portion.
Schneiden Sie die schraffierten Flächen heraus.
Coupez la partie grisée.
Corte la zona oscurecida.

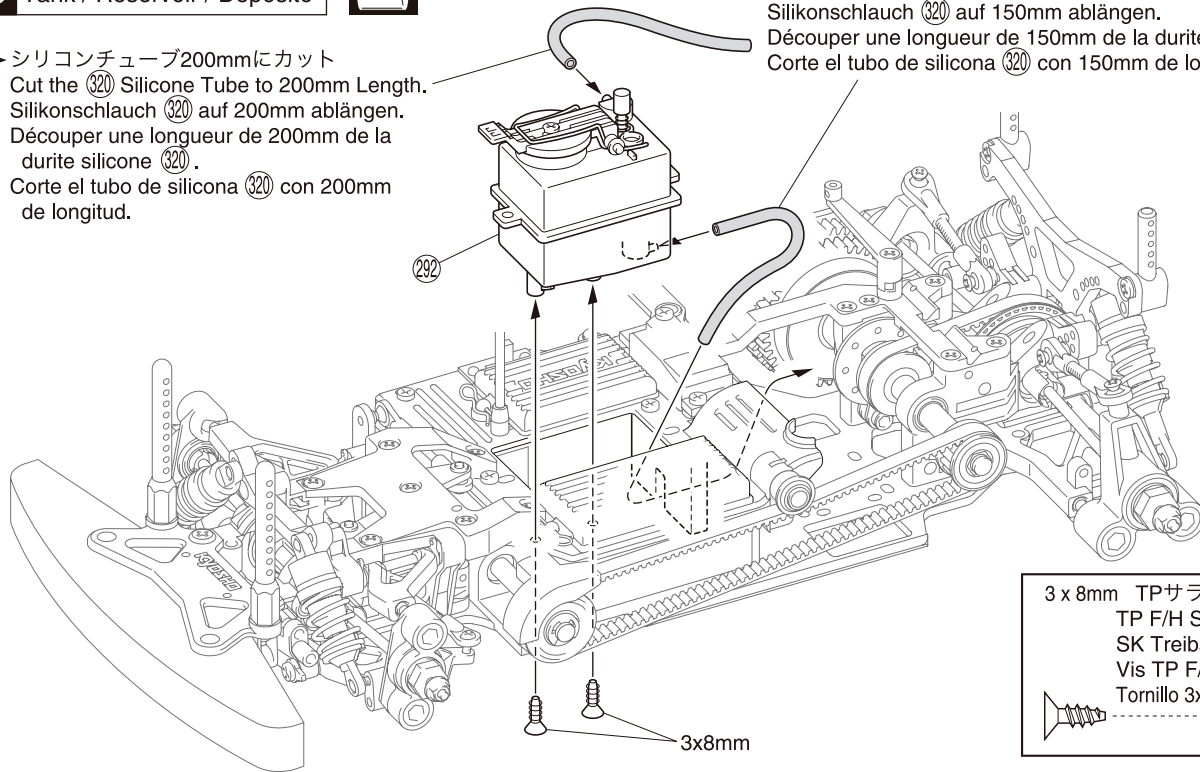
40 燃料タンク / Fuel Tank Tank / Réservoir / Depósito



No.7, No.10

③20 ▶ シリコンチューブ200mmにカット
Cut the ③20 Silicone Tube to 200mm Length.
Silikonschlauch ③20 auf 200mm ablängen.
Découper une longueur de 200mm de la
durite silicone ③20.
Corte el tubo de silicona ③20 con 200mm
de longitud.

③20 ▶ シリコンチューブ150mmにカット
Cut the ③20 Silicone Tube to 150mm Length.
Silikonschlauch ③20 auf 150mm ablängen.
Découper une longueur de 150mm de la durite silicone ③20.
Corte el tubo de silicona ③20 con 150mm de longitud.



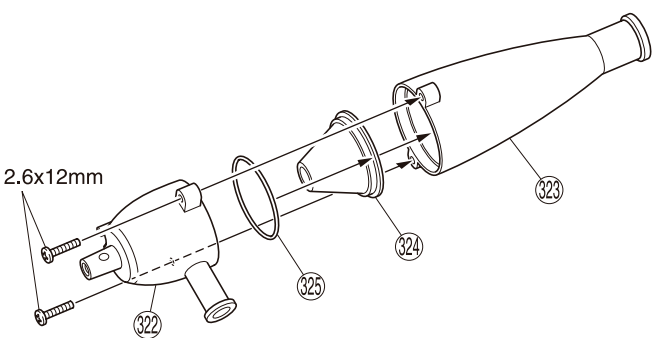
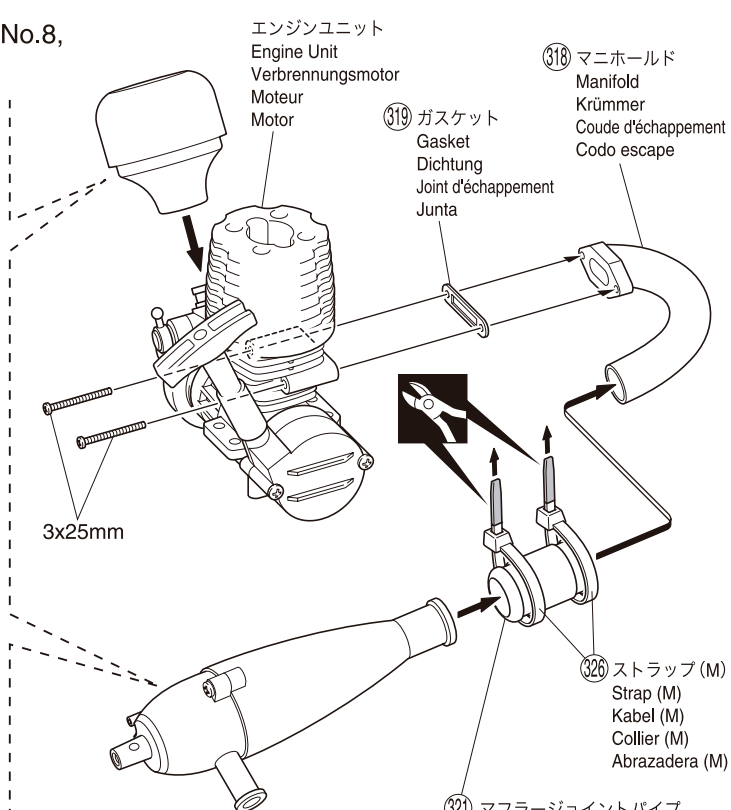
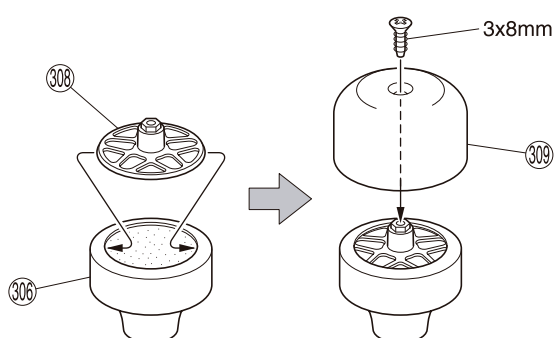
- 3 x 8mm TPサラビス
 - TP F/H Screw
 - SK Treibschraube
 - Vis TP F/H 3x8mm
 - Tornillo 3x8mm TP F/H
- 2



41 エンジン / Engine Verbrennungsmotor / Moteur / Motor



No.7, No.8,
No.10



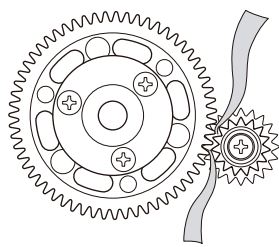
- | | | |
|---|--|--|
| <p>3 x 8mm TPサラビス</p> <p>TP F/H Screw</p> <p>SK Treibschraube</p> <p>Vis TP F/H 3x8mm</p> <p>Tornillo 3x8mm TP F/H</p> <p>..... 1</p> | <p>2.6 x 12mm ビス</p> <p>Screw</p> <p>LK Schraube</p> <p>Vis 2.6x12mm</p> <p>Tornillo 2.6x12mm</p> <p>..... 2</p> | <p>3 x 25mm ビス</p> <p>Screw</p> <p>LK Schraube</p> <p>Vis 3x25mm</p> <p>Tornillo 3x25mm</p> <p>..... 2</p> |
|---|--|--|

使用する袋詰。
Part bags used.
Verwendeter Teilebeutel.
Sachet utilisé.
Bolsa a utilizar.

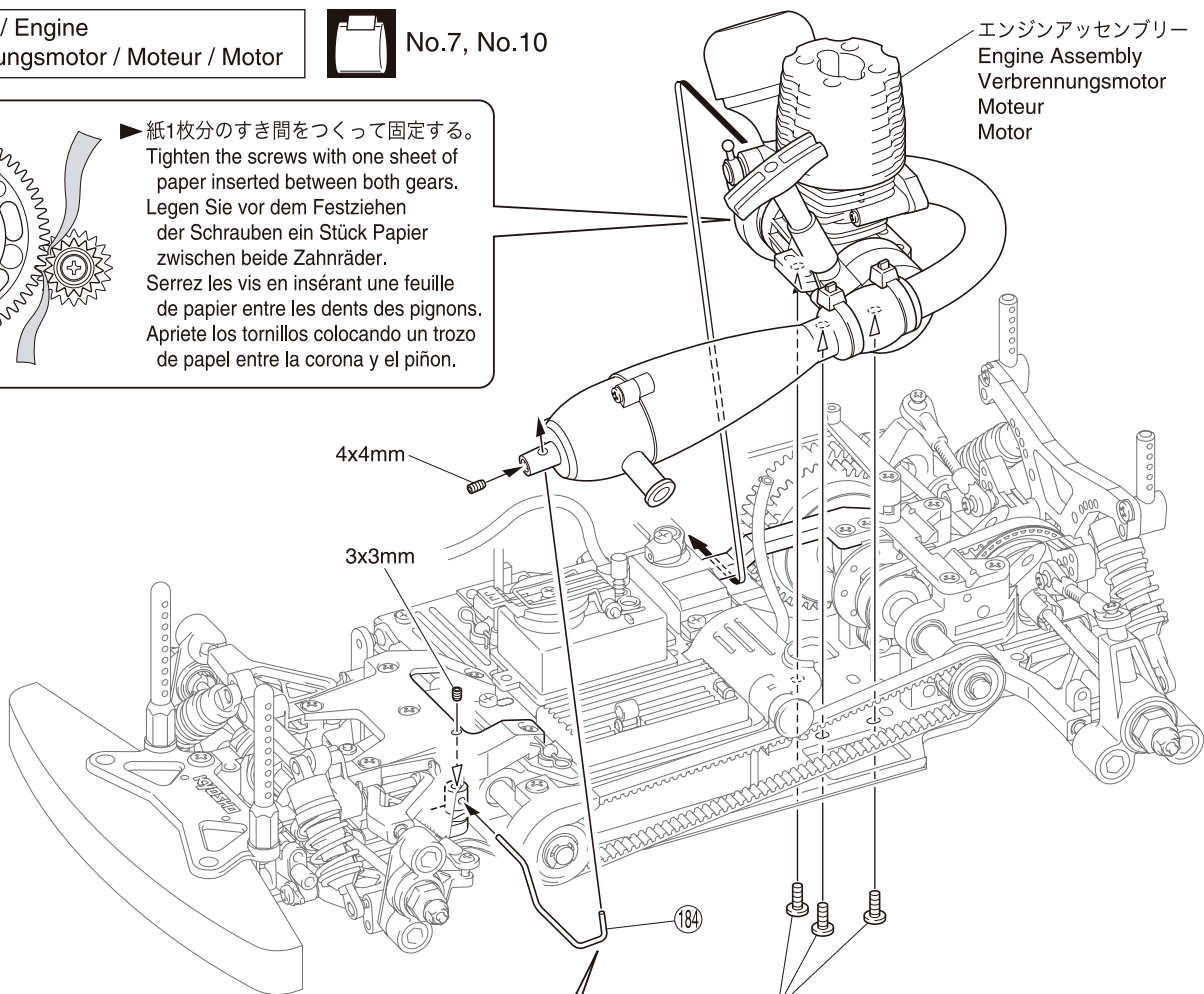
余分をカットする。
Cut off excess.
Überschüssiges Material abschneiden.
Coupez l'excès.
Corte el sobrante.

42 エンジン / Engine
Verbrennungsmotor / Moteur / Motor

No.7, No.10

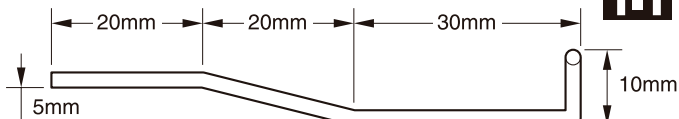


▶ 紙1枚分のすき間をつくって固定する。
Tighten the screws with one sheet of paper inserted between both gears.
Legen Sie vor dem Festziehen der Schrauben ein Stück Papier zwischen beide Zahnräder.
Serrez les vis en insérant une feuille de papier entre les dents des pignons.
Apriete los tornillos colocando un trozo de papel entre la corona y el piñon.

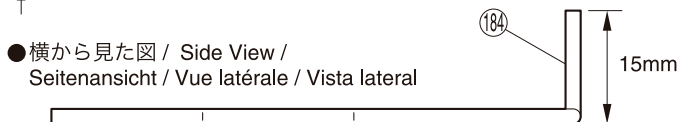


● 上から見た図 / Top View /
Ansicht von oben / Vue de haut / Vista superior

1:1



● 横から見た図 / Side View /
Seitenansicht / Vue latérale / Vista lateral



3 x 3mm セットビス
Set Screw
Gewindestift
Vis BTR 3x3mm
Prisionero 3x3mm

..... 1

3 x 6mm ビス
Screw
LK Schraube
Vis 3x6mm
Tornillo 3x6mm

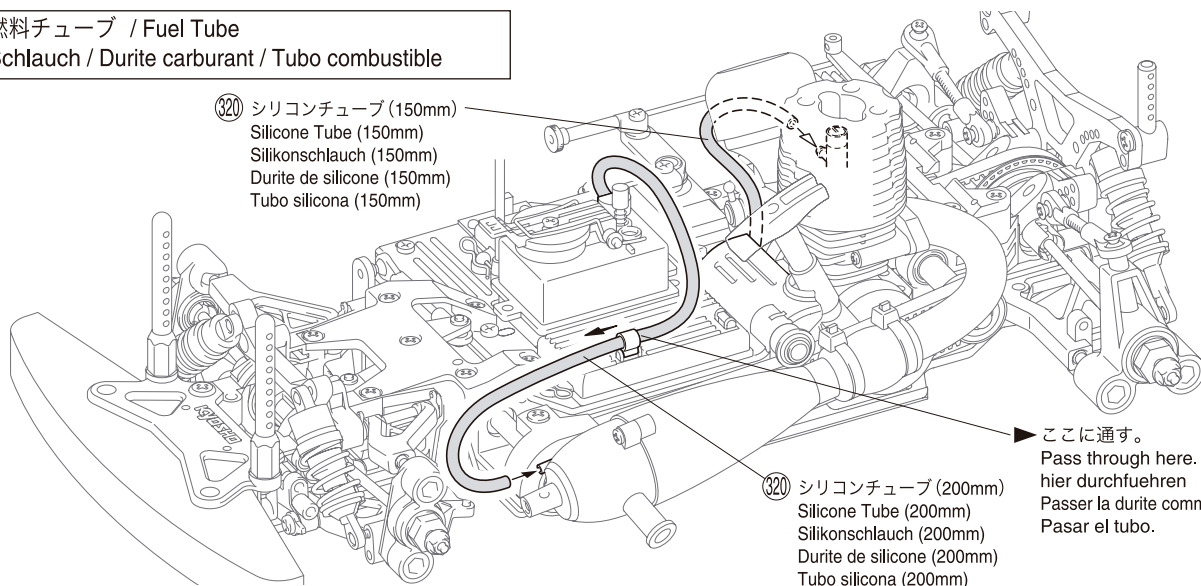
..... 3

4 x 4mm セットビス
Set Screw
Gewindestift
Vis BTR 4x4mm
Prisionero 4x4mm

..... 1

43 燃料チューブ / Fuel Tube
Schlauch / Durite carburant / Tubo combustible

③20 シリコンチューブ (150mm)
Silicone Tube (150mm)
Silikonschlauch (150mm)
Durite de silicone (150mm)
Tubo silicona (150mm)



③20 シリコンチューブ (200mm)
Silicone Tube (200mm)
Silikonschlauch (200mm)
Durite de silicone (200mm)
Tubo silicona (200mm)

44 リンケージ / Linkage Gestänge / Tringlerie / Varillaje

No.7, No.10

3 x 3mm セットビス
Set Screw
Gewindestift
Vis BTR 3x3mm
Prisionero 3x3mm

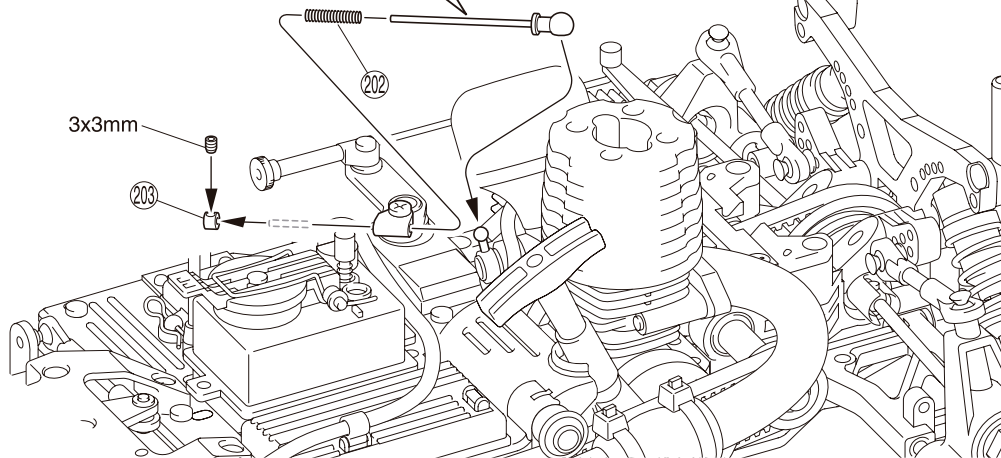
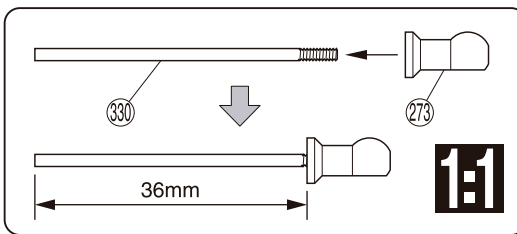
1

203 2mm ストッパー
Stopper
Stelling
Arretoir
Prisionero

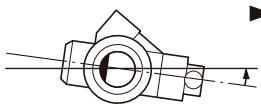
1

202 リンケージスプリング
Linkage Spring
Feder
Ressort Tringlerie
Muelle Gas

1

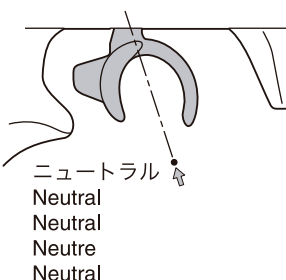


45 リンケージの確認 / Linkage checking Gestänge / Tringlerie / Varillaje

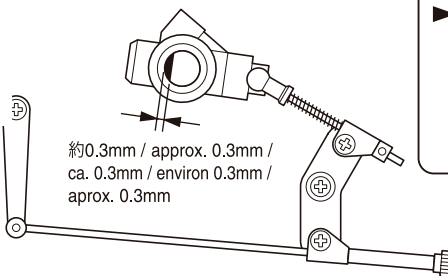


▶ 使用するサーボの種類により、キャブレターの角度を水平方向に調整する。
Adjust the carburetor angle depending on the servos.
Den Winkel des Vergasers gemäß dem verwendeten Servo justieren.
Ajuster l'angle du carburateur en fonction du type de servo.
Ajuste el ángulo del carburador dependiendo de los servos que instale

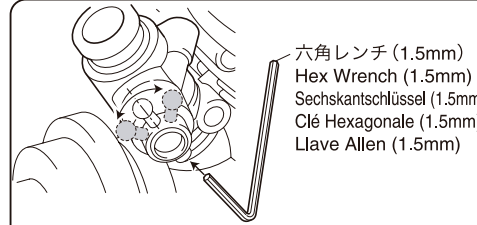
< ニュートラル >
< Neutral >
< Neutral >
< Neutre >
< Neutro >



ニュートラル
Neutral
Neutre
Neutral



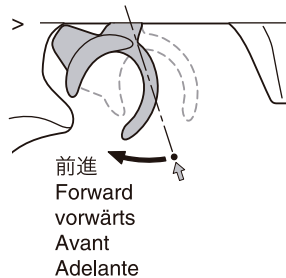
約0.3mm / approx. 0.3mm /
ca. 0.3mm / environ 0.3mm /
aprox. 0.3mm



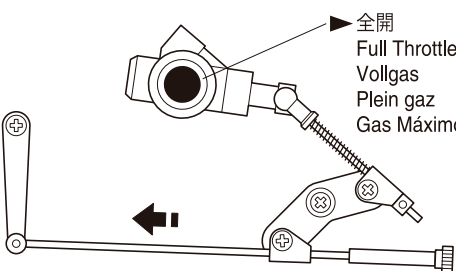
六角レンチ (1.5mm)
Hex Wrench (1.5mm)
Sechskantschlüssel (1.5mm)
Clé Hexagonale (1.5mm)
Llave Allen (1.5mm)

▶ 使用するサーボの種類により、キャブレターのジョイントボール角度を調整する。
Adjust the angle of joint ball depending on the servos.
Den Winkel der Anlenkkugel gemäß dem verwendeten Servo justieren.
Ajuster l'angle de la rotule en fonction du type de servo.
Ajuste el ángulo dependiendo de los servos que instale

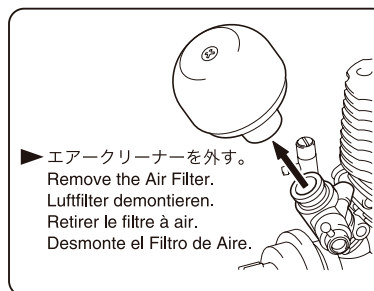
< スロットルハイ >
< Full Throttle >
< Vollgas >
< Plein gaz >
< Máximo Gas >



前進
Forward
vorwärts
Avant
Adelante

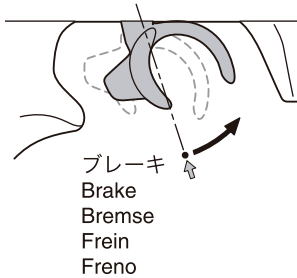


▶ 全開
Full Throttle
Vollgas
Plein gaz
Gas Máximo

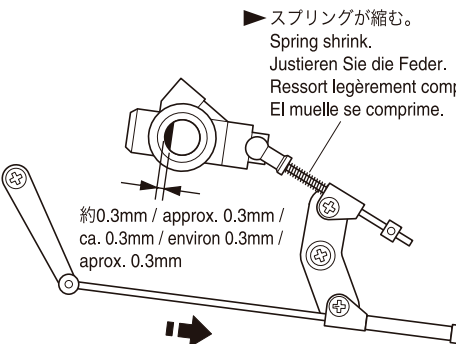


▶ エアークリーナーを外す。
Remove the Air Filter.
Luftfilter demontieren.
Retirer le filtre à air.
Desmonte el Filtro de Aire.

< ブレーキ >
< Brake >
< Bremse >
< Frein >
< Freno >

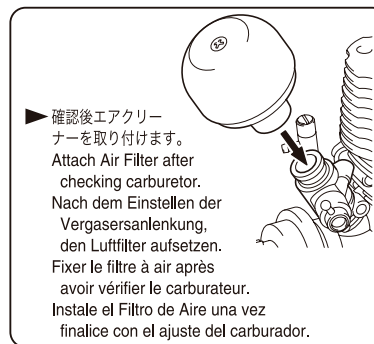


ブレーキ
Brake
Bremse
Frein
Freno



▶ スプリングが縮む。
Spring shrink.
Justieren Sie die Feder.
Ressort légèrement comprimé.
El muelle se comprime.

約0.3mm / approx. 0.3mm /
ca. 0.3mm / environ 0.3mm /
aprox. 0.3mm

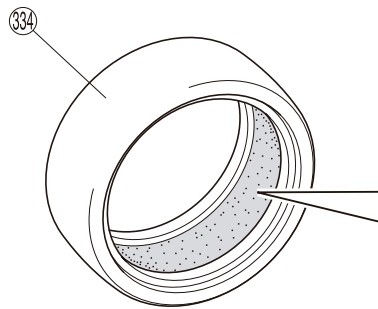


▶ 確認後エアークリーナーを取り付けます。
Attach Air Filter after checking carburetor.
Nach dem Einstellen der Vergasersanlenkung, den Luftfilter aufsetzen.
Fixer le filtre à air après avoir vérifié le carburateur.
Instale el Filtro de Aire una vez finalice con el ajuste del carburador.

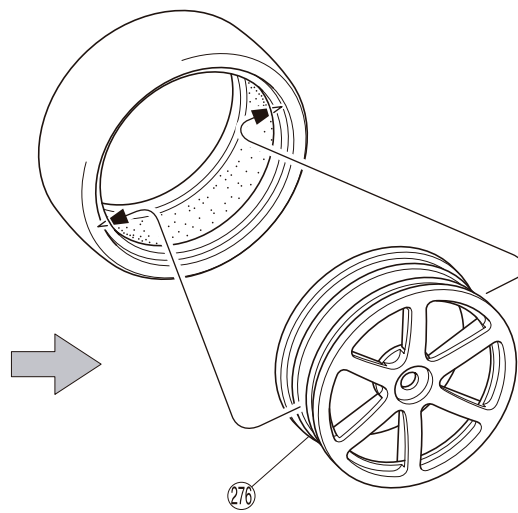
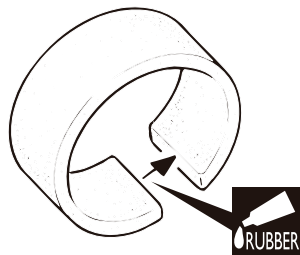
📁 使用する袋詰。
Part bags used.
Verwendeter Teilebeutel.
Sachet utilisé.
Bolsa a utilizar.

📐 原寸図。
True-to-scale diagram.
Maßstabsgetreue Darstellung.
Illustration à l'échelle.
Dibujo a tamaño real.

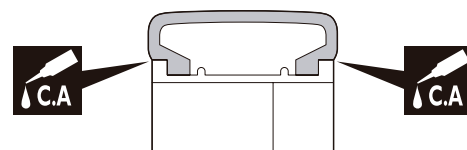
46 タイヤ&ホイール / Tire & Wheel
 Reifen & Felgen / Jantes et pneus / Neumáticos y Llantas



333 インナー スポンジ
 Inner Sponge
 Reifeneinlage
 Mousse de pneus
 Esponja interior



x4

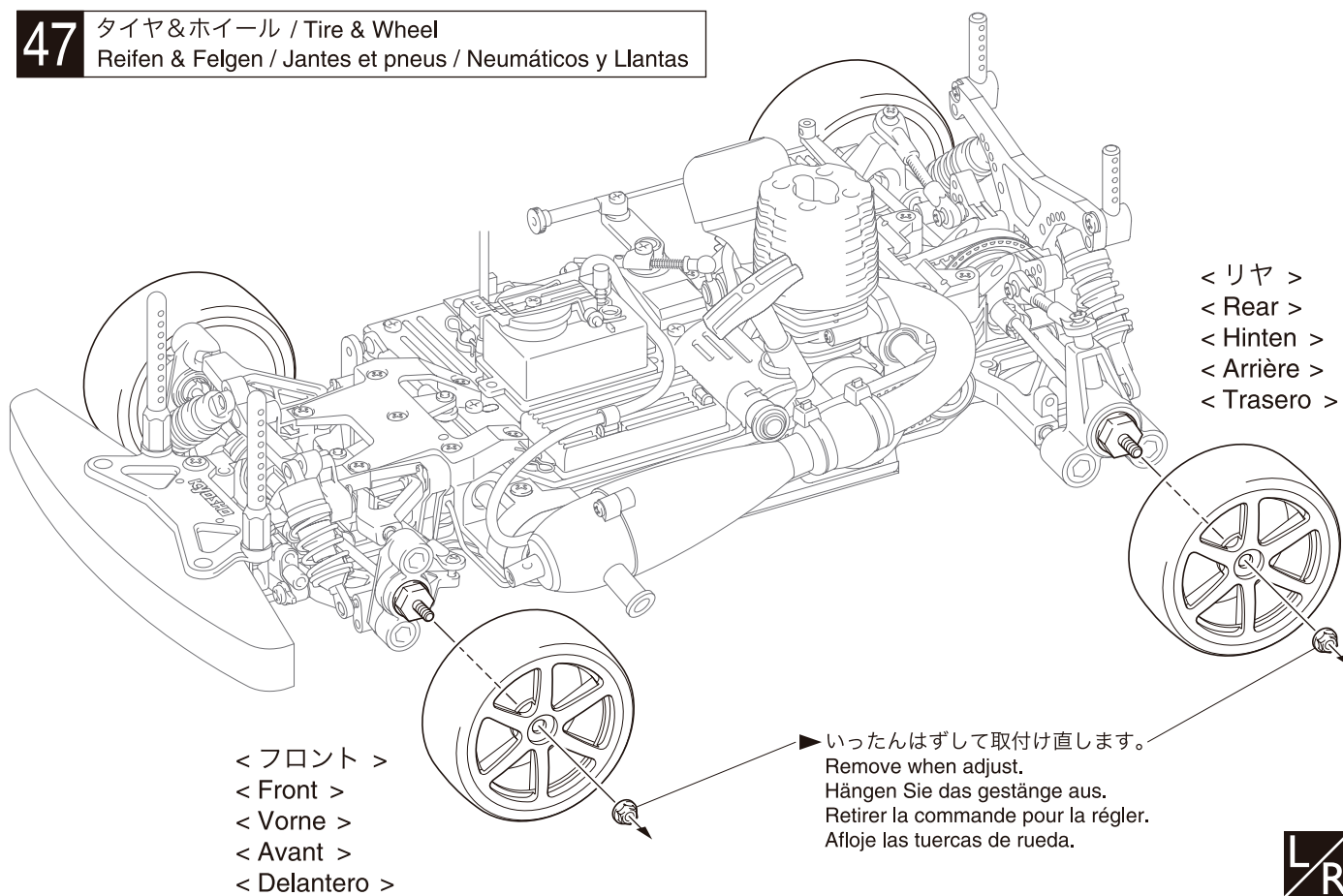


▶ ホイールを回しながら半分くらいタイヤにいれる。
 Fit wheels inside tyres as shown.
 Schieben Sie die Felge in den Reifen, wie dargestellt.
 Insérer la jante dans le pneu comme indiqué.
 Coloque las llantas en el interior.

▶ タイヤを強くひっぱりホイールを押しこむ。
 Twist the tyre onto the wheel.
 Ziehen Sie den Reifen auf die Felge.
 Faire pivoter la jante pour l' installer.
 Gire la llanta.

▶ ピッタリはめてからタイヤとホイールのつなぎ目に瞬間接着剤を流し接着する。
 After fitting wheels to tyres, apply instant glue as shown.
 Setzen Sie die Reifen auf die Felgen und lassen Sie einen Tropfen Sekundenkleber in der Naht zwischen Reifen und Felge entlang laufen.
 Après assemblage, collez le bord du pneu sur la jante.
 Aplique pegamento cianocrilato en la junta.

47 タイヤ&ホイール / Tire & Wheel
 Reifen & Felgen / Jantes et pneus / Neumáticos y Llantas



< フロント >
 < Front >
 < Vorne >
 < Avant >
 < Delantero >

< リヤ >
 < Rear >
 < Hinten >
 < Arrière >
 < Trasero >

▶ いったんはずして取付け直します。
 Remove when adjust.
 Hängen Sie das gestänge aus.
 Retirer la commande pour la régler.
 Afloje las tuercas de rueda.



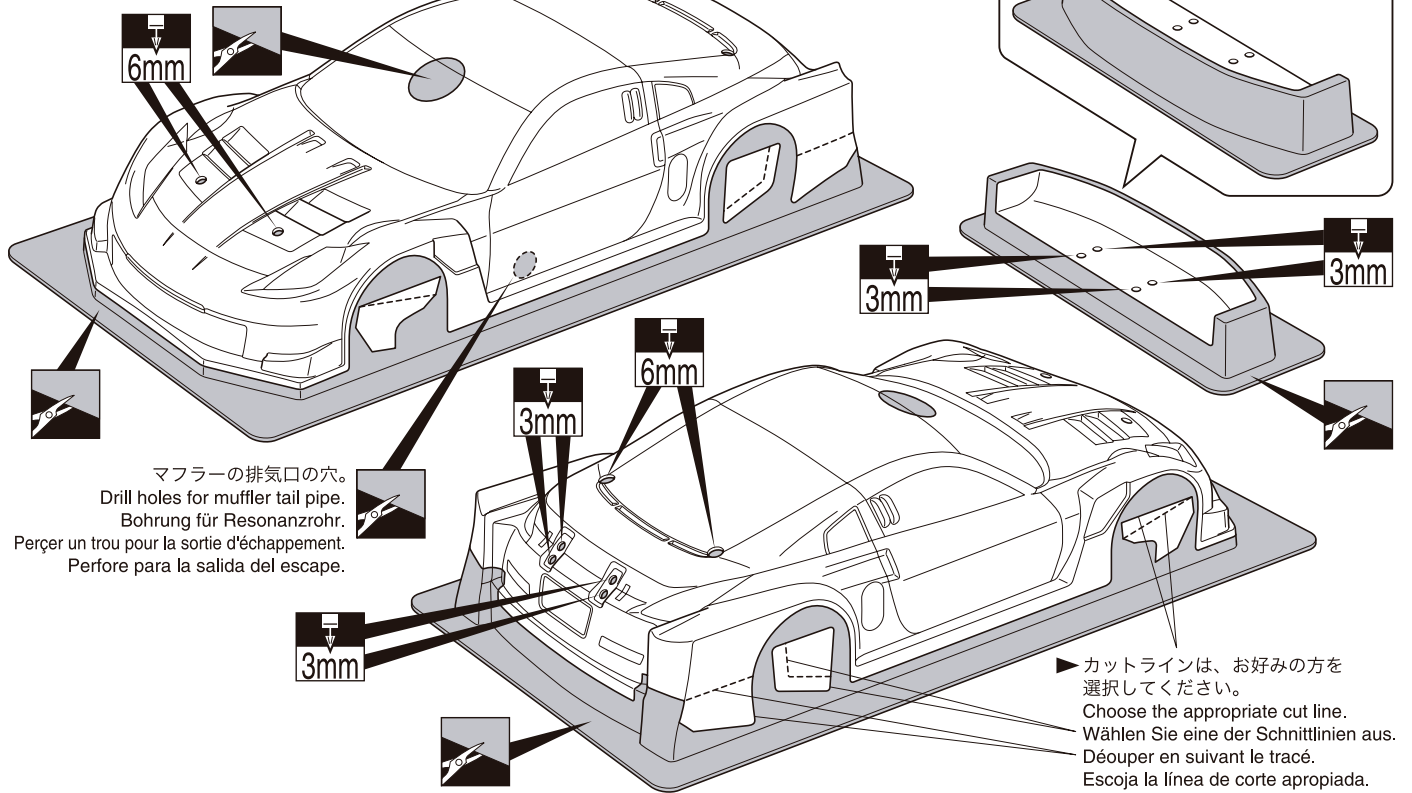
x4 4セット組立てる(例)。
 Assemble as many times as specified.
 Sooft wie angegeben zusammenbauen.
 Assemblez aussi souvent qu'indiqué.
 Repita las veces señaladas.

CA 瞬間接着剤で接着する。
 Apply instant glue (CA glue, super glue).
 Verwenden Sie Sekundenkleber.
 Collez avec de la colle cyanoacrylate.
 Aplique pegamento instantáneo.

RUBBER ゴム系接着剤で接着する。
 Apply rubber type glue.
 Gummikleber.
 Collez avec de la colle a caoutchouc.
 Aplicar cola de contacto

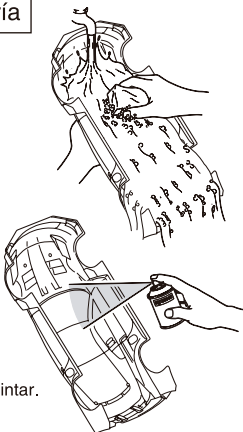
LR 左右同じように組立てる。
 Assemble left and right sides the same way.
 Bauen Sie eine linke und eine rechte Seite.
 Assemblez le côté gauche comme le côté droit.
 Realice el montaje de igual forma en ambos lados.

48 ボディ / Body Shell / Karrosserie Carrosserie / Carrocería

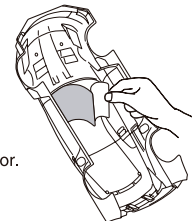


49 塗装 / Painting / Lackierung Peinture / Pintado de la Carrocería

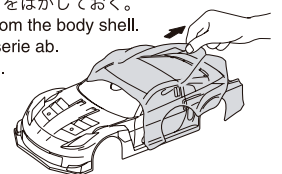
- 1 塗装前に、洗剤で油やよごれを洗う。
Before painting, use a neutral detergent to remove any oil residues and dirt.
Bevor Sie beginnen, reinigen Sie die Karrosserie gründlich mit einem milden Haushaltsreiniger.
Avant de peindre, nettoyez la carrosserie soigneusement avec un produit vaisselle.
Antes de pintar, lave la carrocería con agua jabonosa, aclare y deje secar.
- 3 塗分けはパッケージ写真も参考にしてください。
Refer to the pictures on the box for the color scheme.
Nehmen Sie Bezug auf die Verpackung, wenn Sie lackieren.
Reportez-vous aux illustrations sur la boîte. Tome como referencia la caja de su modelo para pintar.



- 2 ウィンドウ部分に、内側からマスキングシートを貼る。
Mask the windows from the inside.
Maskieren Sie die Fenster von innen.
Masquez les fenêtres de l'intérieur.
Enmascare las ventanas desde el interior.



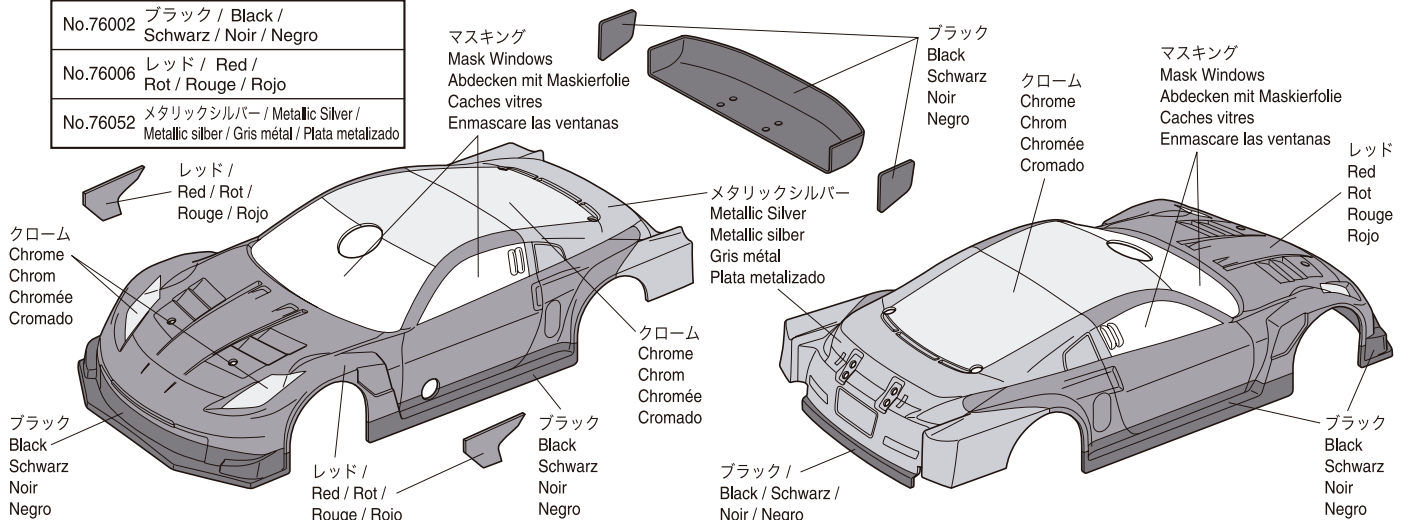
- 4 塗装後、ボディ表面の保護ビニールシートをはがしておく。
After painting, remove the protective film from the body shell.
Ziehen Sie den Schutzfilm von der Karrosserie ab.
Enlevez le film protecteur de la carrosserie.
Una vez terminado el trabajo de pintado, retire el plástico protector.



▶ 京商スプレーカラーでボディ内側を塗装する。

Paint the body shell from the inside using Kyosho spray colors. / Lackieren Sie die Karrosserie von innen mit Kyosho Sprayfarben.
Peingnez la carrosserie avec des peintures en spray de chez Kyosho. / Pinte la carrocería desde el interior utilizando sprays

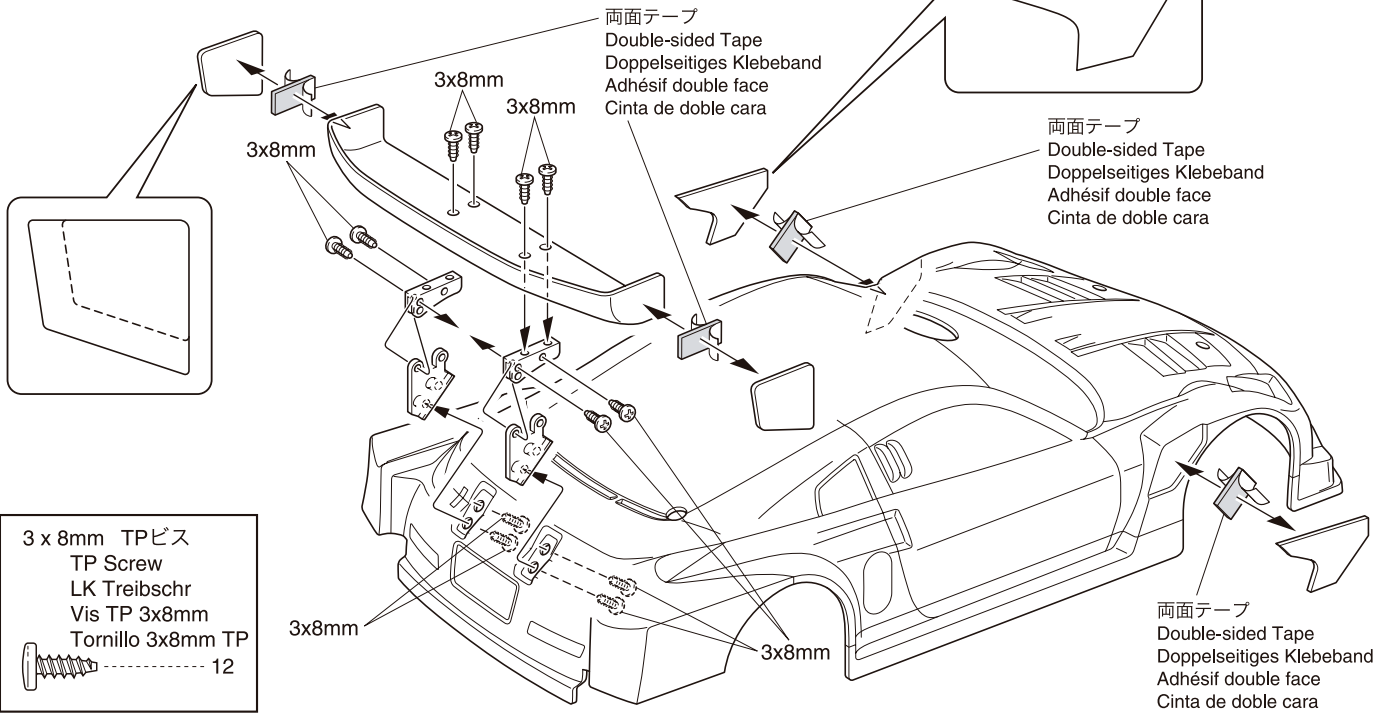
No.76002	ブラック / Black / Schwarz / Noir / Negro
No.76006	レッド / Red / Rot / Rouge / Rojo
No.76052	メタリックシルバー / Metallic Silver / Metallic silver / Gris métal / Plata metalizado



をカットする。
Cut off shaded portion. / Schneiden Sie die schraffierten Flächen heraus. /
Coupez la partie grisée. / Corte la zona oscurecida.

3mmの穴をあける(例)。
Drill holes with the specified diameter. / Bohren Sie Löcher im angegebenen Ø. /
Percez des trous dans le Ø indiqué. / Perfore agujeros con la medida indicada.

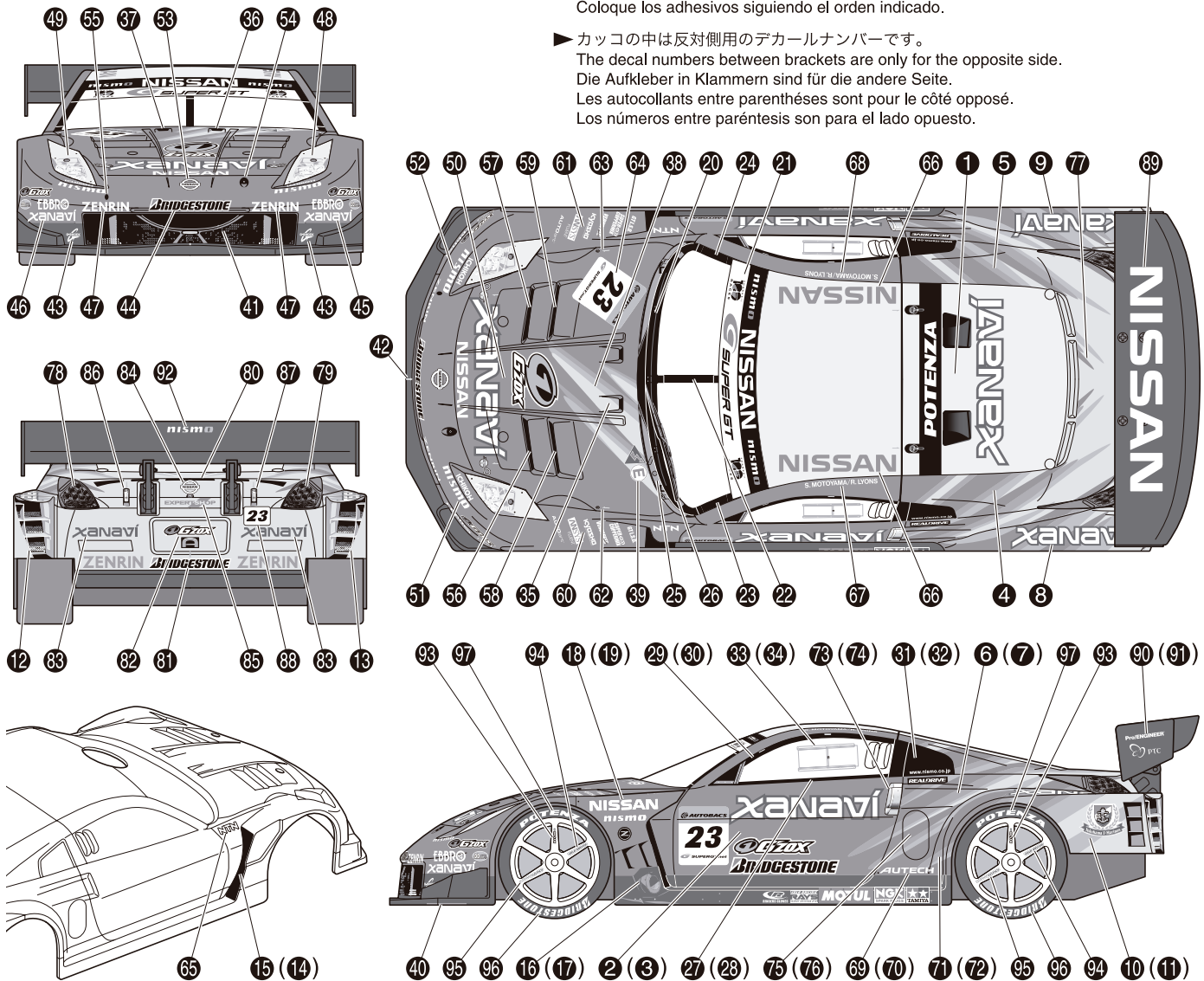
50 プラパーツ / Plastic Parts / Karosserie Zubehör
 Accessoires / Piezas Plasticas

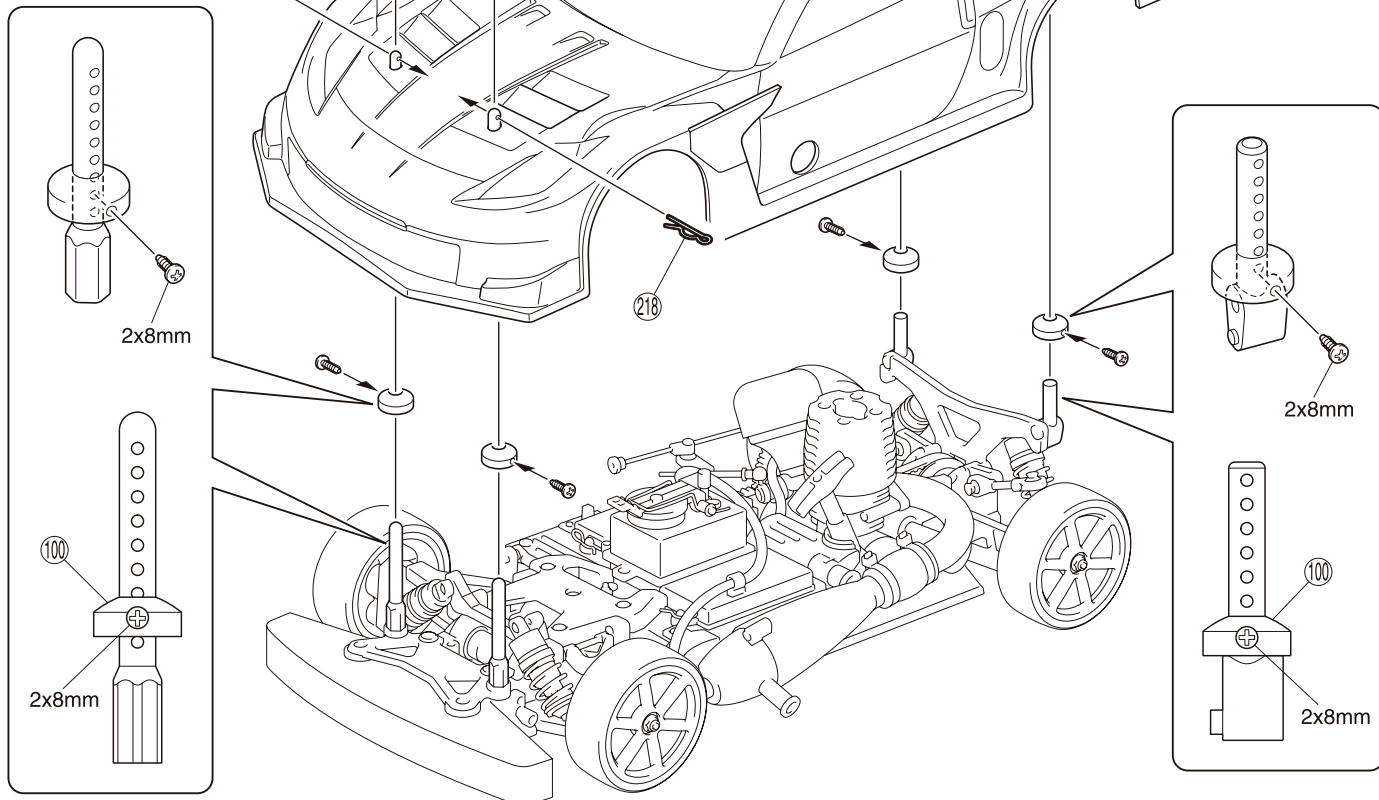




51 デカール / Decals / Aufkleber
 Autocollants / Adhesivos

▶ 図の位置に ❶ から順にデカールをはる。
 Apply the decals to the positions indicated in numerical order.
 Tragen Sie die Aufkleber in der Reihenfolge ihrer Nummern auf.
 Appliquez les autocollants dans l'ordre de leur numéro.
 Coloque los adhesivos siguiendo el orden indicado.

▶ カッコの中は反対側用のデカールナンバーです。
 The decal numbers between brackets are only for the opposite side.
 Die Aufkleber in Klammern sind für die andere Seite.
 Les autocollants entre parenthèses sont pour le côté opposé.
 Los números entre paréntesis son para el lado opuesto.





● 218 ボディピン Body Pin Karosserieklammer Goupille de carrosserie Clip carrocería	● 2 x 8mm TPビス TP Screw RK Treibschraube Vis TP 2x8mm Tornillo 2x8mm TP
 4	 4

走行上の注意 / Safety Precautions

Sicherheitsvorkehrungen / Mesures de sécurité / Precauciones de Seguridad

- 走行時は、必ずボディを装着してください。
- 下記の場所での走行は、故障の原因になりますのでおやめください。
 - ・シャシーにからむような草の生えているところ。
 - ・泥地、砂地、砂利の多いところ。
- 定期的に、各部のビス類が緩んでないか確認してください。

- Always run your car with the body shell fitted!
- Do not run your car on ground:
 - that is overgrown with grass.
 - that is muddy, sandy or rocky.
- Check all screws, nuts etc. on a regular basis for looseness.

- Bedienen Sie Ihr Auto, nur wenn die Karrosserie montiert ist!
- Vermeiden Sie Gelände, das:
 - mit Gras überwachsen ist.
 - schlammig, sandig oder steinig ist.
- Überprüfen Sie regelmäßig alle Schrauben, Muttern usw. auf festen Sitz.

- N'opérez votre voiture que lorsque la carrosserie est montée!
- N'opérez pas votre voiture sur du terrain:
 - recouvert d'herbe.
 - boueux, sableux ou recouvert de pierres.
- Vérifiez régulièrement la visserie.

- Coloque la carrocería antes de rodar.
- No utilice su modelo en terrenos con hierba alta, con barro o arena.
- Compruebe periódicamente todos los tornillos, tuercas, etc.



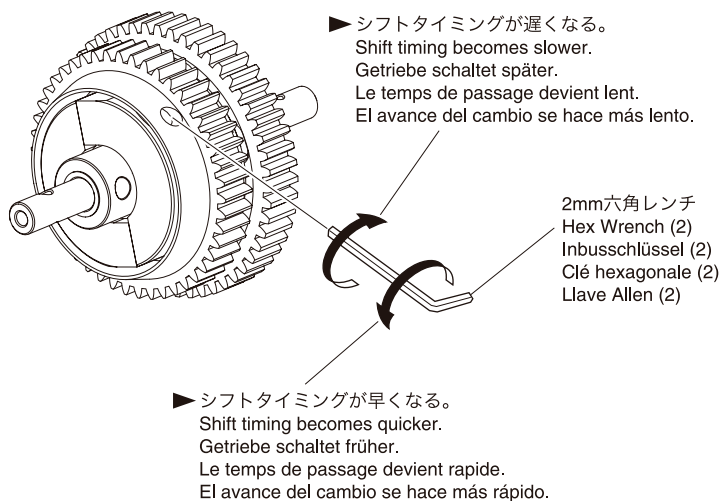
使用する袋詰。
Part bags used.
Verwendeter Teilebeutel.
Sachet utilisé.
Bolsa a utilizar.



余分をカットする。
Cut off excess.
Überschüssiges Material abschneiden.
Coupez l'excès.
Corte el sobrante.

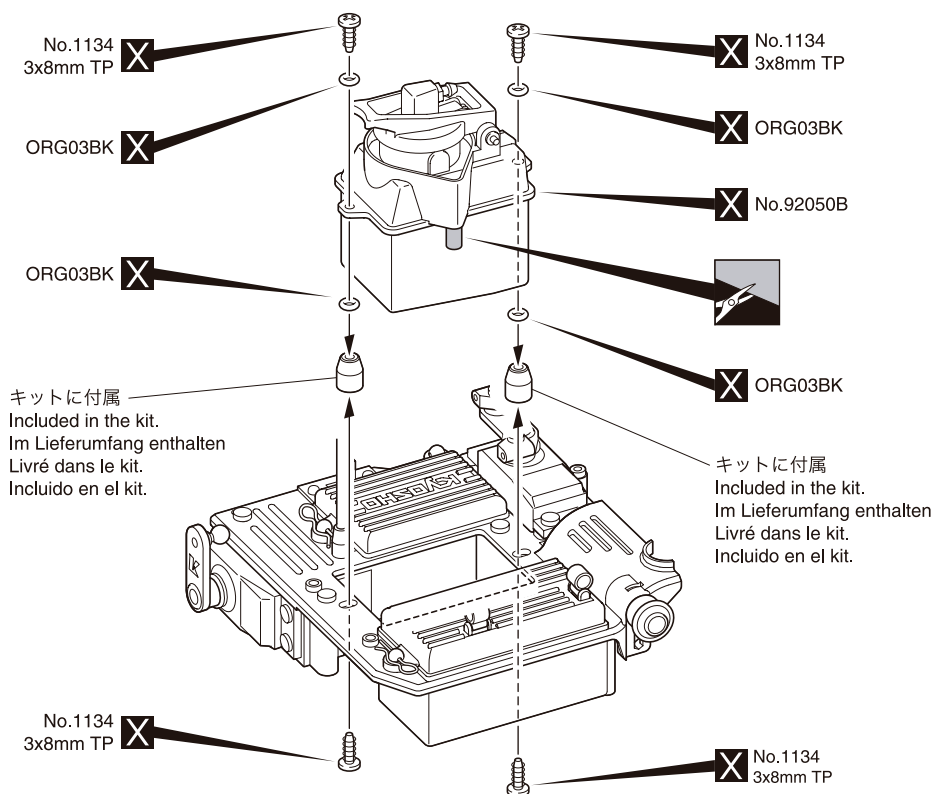
シフトタイミングの調整
ADJUSTMENT OF THE GEAR SHIFT TIMING
 Einstellung des Schaltpunktes am Getriebe
REGLAGE DU TEMPS DE PASSAGE DE LA BOITE DE VITESSE
 AJUSTE DEL AVANCE DEL CAMBIO

シフトタイミングの調整時は、安全のため必ずエンジンを止めて行なってください。
For reasons of safety, do not perform adjustments while the engine is running!
Nehmen Sie die Einstellungen am Getriebe nur bei stehendem Motor vor, Verletzungsgefahr!
Pour des raisons de sécurité, effectuer les réglages moteur coupé !
Nunca realice ajustes mientras el motor esté en funcionamiento.



※ シフトタイミング調整ビスは2本を均等に緩める。
 Adjust the shift timing by both sides of 2.6x10mm cap screws equally.
 Justieren Sie den Schaltpunkt auf beiden Seiten gleichmäßig mit den M2,6x10 mm Gewindestiften.
 Effectuer le réglage du temps de passage de la boite de vitesse en vissant ou dévissant progressivement la vis BTR de 2.6x10mm.
 Realice el ajuste de igual forma en los tornillos 2.6x10mm de ambos lados.

オプションのNo.92050B燃料タンクを取付ける場合
Instruction for installing optional parts of No. 92050B Fuel Tank
 Hinweise für den Einbau des Tanks Best.-Nr. 92050B
Schéma de montage pour le réservoir option réf.92050
Instrucciones para instalar el depósito de combustible opcional No.92050



別購入品。
 Must be purchased separately!
 Das Teil ist nicht im Bausatz enthalten!
 Doit être acheté séparément!
 Debe comprarse por separado.

をカットする。
 Cut off shaded portion.
 Schneiden Sie die schraffierten Flächen heraus.
 Coupez la partie grisée.
 Corte la zona oscurecida.

フロントをデフにする場合に必要なもの
Required Parts for installing Front Differential Gear
Erforderliche Teile für den Einbau eines Front-Differentials
Pièces nécessaires pour le montage des pignons de différentiel avant (non incluses)
Piezas necesarias para instalar el Diferencial Delantero

12x18mm ベアリング
Ball Bearing
Kugellager
Roulements à billes
Rodamiento

VZ218

VZ204

VZ204

VZ204

VZ012

VZ012

VZ012

BS107

BS107

VZ012

VZ012

VZ012

シリコンオイル (#50000)
Silicone Oil (#50000)
Silikonöl (#50000)
Huile de silicone (#50000)
Aceite silicona (#50000)

品番 No.	パーツ名 Part Names	内容(キーNo.と入数) Quantity	★定価 (税込)	★発送 手数料
BS107	ベベルシャフト Bevel Shaft		578	210
VZ012	デフギヤセット Differential Gear Set		945	一律 (税込)
VZ203	プーリーセット (RRR) Pulley Set (RRR)		630	
VZ204	デフプーリーセット (RRR) Differential Pulley Set (RRR)		945	
VZ218	デフジョイント (19) Differential Joint (19)		630	

VZ204

2.6x8mm (TP F/H)

2.6x8mm (TP F/H)

VZ204

2x6mm (F/H)

2x6mm (F/H)

2x6mm (F/H)

VZ218

12x18mm ベアリング
Ball Bearing
Kugellager
Roulements à billes
Rodamiento

OSエンジンを搭載する場合
Instructions for installing the O.S. Engine
Hinweise für den Einbau eines O.S. Motors
Schéma de montage pour un moteur O.S.
Instrucciones para instalar el motor O.S. Engine

OS製リコイル付エンジン
O.S. Engine with Recoil Starter
O.S. Motor mit Seilzugstarter
Moteur avec démarreur intégré
O.S. Engine con arrancador manual

▶ エンジンの種類によりネジ部をカットする。
Threaded section may need to be cut depending on engine type.
Der markierte Bereich muss ausgespart werden,
je nach verwendetem Motortyp.
Adapter et couper si nécessaire la partie filetée
du vilebrequin en fonction du moteur.
Dependiendo del motor que utilice podría
necesitar cortar la zona roscada del eje.

▶ キットの物を使用。
Use the parts that come with this kit.
Teile aus diesem Bausatz verwenden.
Utiliser les pièces du kit.
Utilizar las piezas incluidas en el kit.

▶ キットの物を使用。
Use the parts that come with this kit.
Teile aus diesem Bausatz verwenden.
Utiliser les pièces du kit.
Utilizar las piezas incluidas en el kit.

✕ エンジン
Engine
Verbrennungsmotor
Moteur
Motor

✕ No.1103
3x12mm

✕ No.VZ056
パイロットシャフト
Pilot Shaft
Kupplungswelle
Axe de pignon
Velocidad

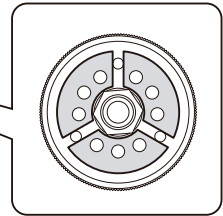
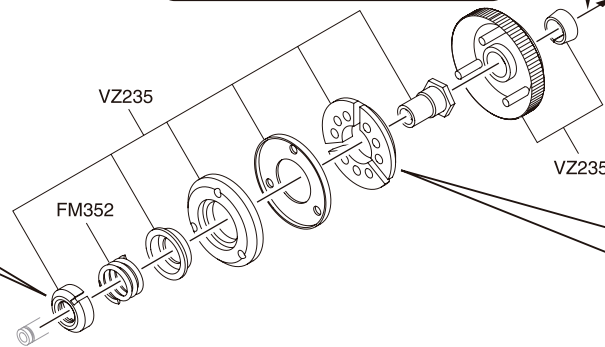
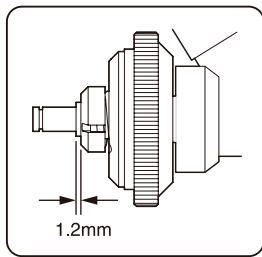
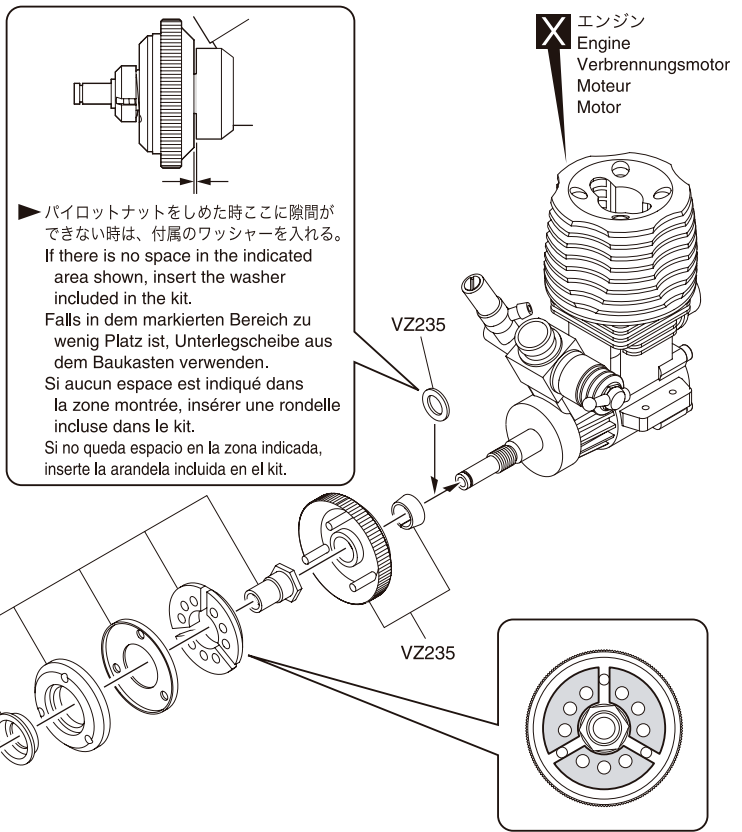
✕ No.FD20
エンジンマウント
Engine Mount
Motorboecke
Supports moteur
Bancada motor

✕ エンジン付属のスペーサー
Spacer included in the engine.
Spacer aus Lieferumfang O.S.
Supports livrés avec le moteur.
Incluidos en el motor

✕ 別購入品。 / Must be purchased separately! /
Das Teil ist nicht im Bausatz enthalten! / Doit être acheté séparément! / Debe comprarse por separado.

Pシャフトエンジンを搭載する場合に必要なもの
Required parts for installing P shaft engine.
Erforderliche Teile fuer den Einbau eines Motors mit SG-Welle
Pièces nécessaires pour installer un moteur de type P
Piezas necesarias para instalar un motor con cigüeñal SG

品番 No.	パーツ名 Part Names	内容 (キーNo.と入数) Quantity	★定価 (税込)	★発送 手数料
FD20	エンジンマウント Engine Mount		350	210
FM352	クラッチスプリング Clutch Spring		315	一律 (税込)
VZ235	3DクラッチASSY (RRR) 3D Clutch Assembly (RRR)		6825	
VZW066-20	1速スチールギヤ (0.8M/20T) (RRR&FW05) 1st Gear (0.8M / 20T) (for RRR & FW05)		630	
VZW107	V-One S III SPマニホールド (後方排気用) V-One S III Special Manifold (Rear Exhaust)		2730	
VZW215-15	1速スチールギヤ (0.8M/15T) (RRR) 1st Gear (0.8M / 15T) (for RRR)		630	

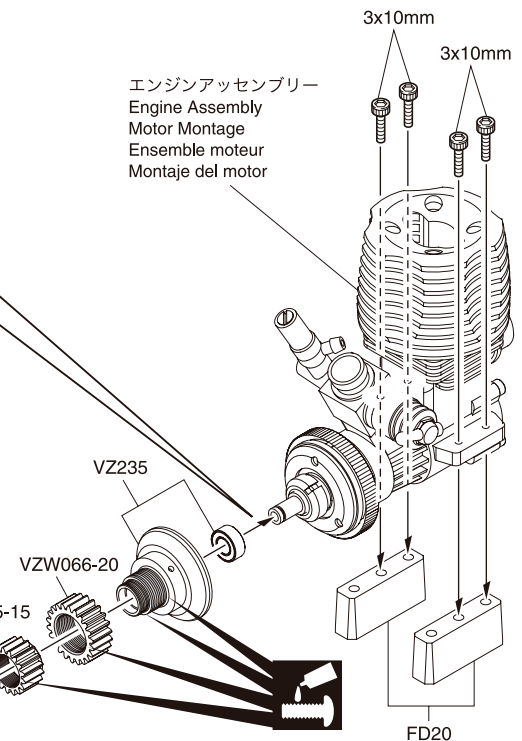


Step A / Schritt A / Etape A / Paso A

▶ Aのすぎまが0.5mm (別紙セッティングシート参照) になるように、5x0.1mm シムと5x0.5mmシムで調節する。
 Adjust 5x0.1mm and 5x0.5mm shims so that this space will be 0.5mm (refer to the "Setting Data Sheet").
 Mit den 5x0,1 und 5x0,5 mm Distanzscheiben das Spiel auf 0,5 mm justieren (siehe Setting Data Sheet)
 Adjuster les rondelles de 5x0.1mm et de 5x0.5mm afin que l'espace soit de 0.5mm (se référer à la "feuille de réglages").
 Ajuste la arandelas 5x0.1mm y 5x0.5mm de manera que el espacio sea de 0.5mm (consulte la "Hoja de Ajustes").

Step B / Schritt B / Etape B / Paso B

▶ Aの後、一旦3mmキャップビスを外し、クラッチベルを外し、Bのすぎまがなくなりクラッチベルのガタがなくなるまで5x0.5mmシムと5x0.1mmシムをBに入れる。
 Please add 5x0.5mm shim and 5x0.1mm shim so that there is no gap and the clutch bells is free of any friction (freely running).
 Verwenden Sie 5x0,1 und 5x0,5 mm Distanzscheiben, sodass die Kupplungsglocke voellig spielfrei und leichtgaengig laeuft.
 Ajouter les rondelles de 5x0.5mm et de 5x0.1mm afin qu'il ny ait aucun espace et que la cloche soit libre de tourner sans aucune friction.
 Añada arandelas 5x0.5mm y 5x0.1mm de manera que no haya holgura y que la campana gire libremente.



3x12mm
3x15mm

▶ 使用するエンジンに合わせる。
 Select according to the engine which will be equipped.
 Gemass dem verwendeten Motor auswahlen
 Sélectionner selon le moteur.
 Seleccionar de acuerdo al motor que instale.

▶ 向きに注意。
 Note the direction.
 Einbauichtung beachten.
 Notez le sens.
 Fijarse en el dibujo.

エンジン側
Engine
Verbrennungsmotor
Moteur
Motor

✕ 別購入品。 / Must be purchased separately! / Das Teil ist nicht im Bausatz enthalten! / Doit être acheté séparément! / Debe comprarse por separado.

🔩 ネジロック剤を塗る。 / Apply threadlocker (screw cement). / Verwenden Sie Schraubensicherungslack. / Appliquer du frein filet. / Aplique líquido fijatornillos.

取扱いの注意 / Operating your model safely Zu Ihrer Sicherheit / Consignes de sécurité / Consejos de seguridad



警告 次のような時、場所では走らせない。思わぬ事故の原因になります。
WARNING! Do NOT operate the model in the following places and situations: (Non-observance may lead to accidents!)
VORSICHT! Bedienen Sie Ihr Modell niemals an folgenden Orten und unter folgenden Umständen!
ATTENTION! N'utilisez pas votre modèle dans les endroits suivants!
AVISO! NO ruede su modelo en los siguientes lugares y bajo las siguientes condiciones.

- 走行時は、必ずボディを装着してください。
- 必要以上に前/後進の操作を繰り返すことは、おやめください。
- 下記の場所での走行は、故障の原因になりますのでおやめください。
 - ・ シャシーにからむような草の生えているところ。
 - ・ 泥地、砂地、砂利の多いところ。
- 定期的に、各部のビス類が緩んでないか確認してください。

● 走行させてはいけない場所。

1. 自動車道路。
2. 小さな子供のそば、人の多いところ。
3. 民家の近く、公園など。
4. 室内、せまいところ。

※人にケガをさせる原因になります。また、物をこわしたり、他人の迷惑になります。

● プロポ関係の電池残量が少ない時。

電池が減ってくるとコントロールができなくなり、暴走や衝突の原因になります。

● 近くで無線操縦模型を楽しんでいる人がいる。

同じバンドでの同時走行はできません。コントロールができなくなり、暴走や衝突の原因になります。

● 車の動きがおかしい?? とき

すぐに走行を中止して原因を調べてください。原因不明のまま走行させると、思わぬ故障や事故の原因になります。

- Always run your car with the body shell mounted!
- Avoid changing the running direction too often and too abruptly.
- Do not run your car on ground:
 - that is overgrown with grass.
 - that is muddy, sandy or rocky.
- Check all screws, nuts etc. on a regular basis for looseness.

Operate your model **ONLY** in spacious areas with no people around! Do **NOT** operate it:

1. on roads!
2. in places where children and many people gather!
3. in residential districts and parks!
4. indoors and in limited space!

* Non-observance may account for personal injury and property damage!

Always check the radio batteries!

Radio reception will be reduced if weak batteries are used, You may lose control of your car when running this way and this could lead to accidents.

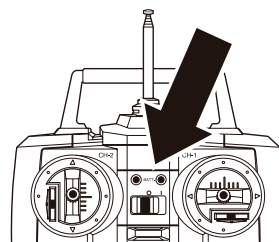
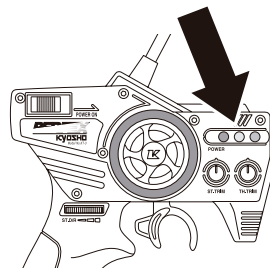
Keep in mind that people around you may also operate a radio control model!

NEVER share the same frequency with somebody else at the same time! Signals will be mixed and you will lose control of your model. This may lead to accidents!

When the model is behaving strangely . . !

Immediately stop the model and check the reason.

As long as the problem is not cleared, do **NOT** operate it! This may lead to further trouble and unforeseen accidents!



- Bedienen Sie Ihr Auto nur, wenn die Karosserie montiert ist!
- Wechseln Sie die Fahrtrichtung nicht zu oft oder zu abrupt.
- Vermeiden Sie Gelände, das:
 - mit Gras überwachsen ist.
 - schlammig, sandig oder steinig ist.
- Überprüfen Sie regelmäßig alle Schrauben, Muttern usw. auf festen Sitz.

Bedienen Sie Ihr Modell **nur** an sicheren und geräumigen Orten. Bedienen Sie es **niemals**:

1. auf öffentlichen Straßen!
2. dort, wo sich Leute und Kleinkinder aufhalten!
3. in Wohngebieten und Parks!
4. in engen, begrenzten Orten oder in Räumen!

* Nichtbeachtung kann Verletzung von Personen sowie Sachschäden zur Folge haben!

Überprüfen Sie die Batterien der RC-Anlage!

Sobald die Batterien nachlassen, lassen auch das Sende- und Empfangsvermögen nach. Die Ihres Modelles mit schwachen Batterien kann zum Verlust Ihres Modelles und schweren Unfällen führen!

Bedenken Sie, dass auch andere in Ihrer Umgebung ein ferngesteuertes Modell bedienen könnten!

Stellen Sie sicher, dass **niemand** zur selben Zeit dieselbe Frequenz in Ihrer Umgebung benutzt! Das kann zum Verlust Ihres Modelles sowie zu schweren Unfällen führen.

Wenn Ihr Modell nicht normal funktioniert, . . . :

Unterbrechen Sie die Bedienung augenblicklich und untersuchen Sie die Ursache. Solange nicht geklärt ist, bedienen Sie **niemals** Ihr Modell! Das könnte schwere Unfälle zur Folge haben!

- N'opérez votre voiture que lorsque la carrosserie est montée!
- Ne changez pas de direction trop brusquement ou trop fréquemment.
- N'opérez pas votre voiture sur du terrain:
 - recouvert d'herbe.
 - boueux, sableux ou recouvert de pierres.
- Vérifiez régulièrement la visserie.

Pour éviter tout accident, n'utilisez jamais votre modèle :

1. à proximité de routes!
2. dans un endroit avec des enfants et promeneurs!
3. à proximité de résidences, d'écoles et d'hôpitaux!
4. à l'intérieur ou dans un endroit étroit!

* Ne pas respecter ces consignes peut entraîner la perte de votre modèle et avoir des conséquences fatales.

Quand les batteries de la radio sont déchargées:

Si les batteries sont insuffisamment chargées, l'émission et la réception de la radio deviennent faibles. L'utilisation de votre modèle avec des batteries insuffisamment chargées peut entraîner la perte de votre modèle ainsi que des accidents graves!

Assurez-vous que personne n'utilise votre fréquence au même instant!

N'utilisez **jamais** la même fréquence que quelqu'un d'autre. Cela pourrait entraîner la perte de votre modèle ainsi que des accidents graves!

Quand le fonctionnement de votre modèle est étrange:

Arrêtez immédiatement votre modèle et trouvez la cause. Sinon, vous risquez la perte de votre modèle ainsi que des accidents graves!

- Coloque la carrocería antes de rodar.
- No utilice su modelo en terrenos con hierba alta, con barro o arena.
- Compruebe periódicamente todos los tornillos, tuercas, etc.

Maneje su modelo **SOLO** en espacios abiertos donde no se congregue gente. **NO** lo utilice en:

1. Calles ni carreteras.
 2. En parques con niños jugando.
 3. En áreas residenciales.
 4. En lugares cerrados sin ventilación.
- * Respete siempre estos consejos.

Compruebe regularmente el nivel de carga de las baterías.

Cuando el nivel de carga de las baterías es bajo, la transmisión y recepción de su equipo de radio puede fallar ocasionando la pérdida de control de su modelo. No siga utilizando su modelo hasta haberla cargado.

Recuerde que puede haber más aficionados al R/C utilizando la misma frecuencia que usted. **NUNCA** utilice la frecuencia que esté siendo utilizada por otro al mismo tiempo. Las señales podrían mezclarse ocasionando un serio accidente.

Cuando el modelo se comporte de forma extraña . . ! Detenga el modelo inmediatamente y compruebe la razón del fallo. No vuelva a utilizar su modelo hasta que el problema esté resuelto.



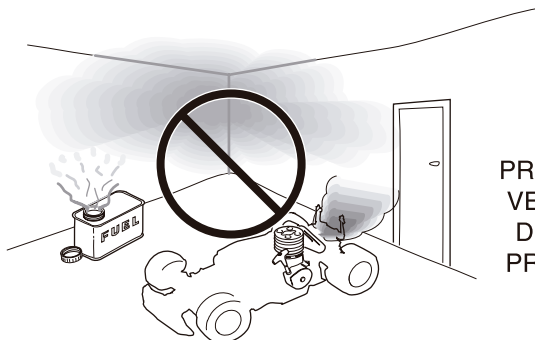
警告 *この説明を守らないと生命や身体に重大な被害が発生する可能性がある危険を示します。
Warning ! *This shows you possibility of significant damage to life and/or body if the following explanations are not adhered.
Achtung ! *Beachten Sie bitte die folgenden Hinweise.
Attention ! *Problèmes et dommages possibles dans le cas du non respect des consignes de sécurité.
Aviso ! *Le indica la posibilidad de sufrir un accidente si no sigue los consejos.

●燃料の取扱いの注意。

1. 取扱いは、必ず屋外で。
2. 模型用グロー燃料を必ず使用。
3. 火気には絶対に近づけない。
4. 飲んだり、目に入れたりしない。
5. 保管は、キャップをしっかりと締め幼児の手の届かない冷暗所に置く。
6. 使用後の空き缶は、火中に投げ入れない。

●回転している部分に、指や物などを入れない。

●走行直後は、エンジン、マフラー周辺は高温になっているので、すぐにはさわらない。



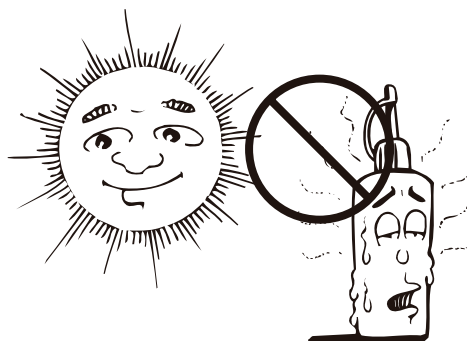
禁止
PROHIBITED
VERBOTEN
DEFENDU
PROHIBIDO

●Handling fuel safely:

1. Handle fuel **only** outdoors!
2. **Only** use glow fuel for radio control models!
3. **Never** use fuel indoors or in places with open fires and sources of heat!
4. **Never** swallow fuel or let it into your eyes!
5. Store fuel **only** in cool, dry and dark places out of children's reach! Tightly shut the cap!
6. Do **not** dispose of empty fuel cans into a fire! There is danger of explosion!

●Do **not** put fingers or any objects inside rotating and moving parts!

●Right after use, do **not** touch the engine and muffler! Danger of burning yourself!



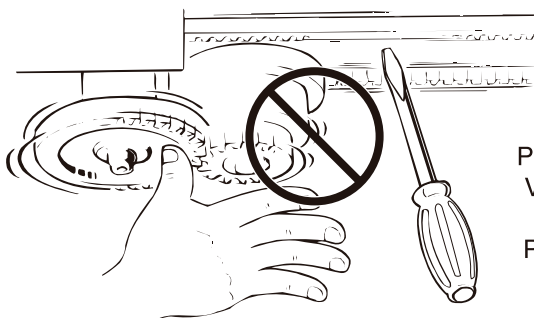
禁止
PROHIBITED
VERBOTEN
DEFENDU
PROHIBIDO

●Zum sicheren Gebrauch von Kraftstoff:

1. Kraftstoff **nur** draußen gebrauchen!
2. **Nur** Kraftstoff für RC-Modelle gebrauchen!
3. Kraftstoff **niemals** drinnen oder in der Nähe von Feuer- und Hitzequellen gebrauchen!
4. Kraftstoff **niemals** schlucken! Vorsicht auch vor Kraftstoffspritzer in die Augen!
5. Kraftstoff **nur** in kühlen, trockenen und dunklen Orten außer Reichweite von Kindern aufbewahren! Sorgfältig verschließen!
6. **Niemals** leere Kanister in ein offenes Feuer werfen! Explosionsgefahr!

●Stecken Sie **niemals** Ihre Finger in bewegende oder sich drehende Teile.

●Fassen Sie nach dem Fahren **niemals** den Verbrennungsmotor und den Schalldämpfer an! Verbrennungsgefahr!



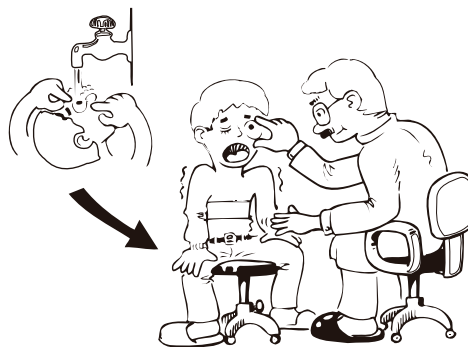
禁止
PROHIBITED
VERBOTEN
DEFENDU
PROHIBIDO

●Consignes de sécurité:

1. Utiliser **seulement** à l'intérieur!
2. Utiliser **seulement** pour modèles radio-télécommandés!
3. **Ne jamais** utiliser à l'intérieur et à proximité d'un feu ou d'une source de chaleur!
4. **Ne jamais** avaler! Attention aux projections dans les yeux!
5. **Toujours** garder dans un endroit frais, sec et sombre hors de portée des enfants! Bien visser le capuchon!
6. **Ne jamais** jeter un bidon vide dans un feu! Danger d'explosion!

●**Ne jamais** mettre vos doigts dans des parties en mouvement!

●Après utilisation, **ne jamais** toucher le moteur et le silencieux! Danger de brûlures!

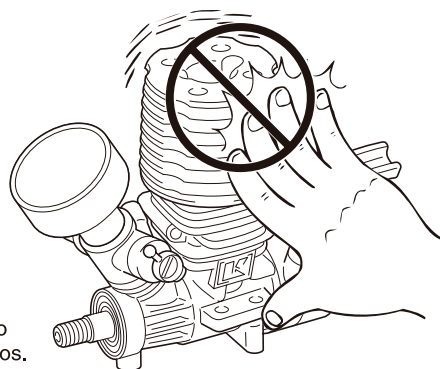


Consejos para un manejo seguro del combustible:

1. Maneje el combustible **solamente** en el exterior!
2. Utilice combustible especial **Cyclone** para modelos R/C.
3. **Nunca** utilice el combustible en interiores, cerca de llamas ni fuentes de calor.
4. **Nunca** trague el combustible ni permita que entre en contacto con los ojos.
5. Guarde el combustible fuera del alcance de los niños y cierre bien el tapón.
6. No arroje las latas vacías al fuego ya que existe peligro de explosión.

●No toque nunca con los dedos ni introduzca objetos en las piezas mecánicas cuando estén en funcionamiento.

●No toque el motor ni el escape mientras estén en funcionamiento ya que podría quemarse. Permita que se enfrien antes de tocarlos.



禁止
PROHIBITED
VERBOTEN
DEFENDU
PROHIBIDO

GXR-15 エンジン / GXR-15 ENGINE / GXR-15 Motors GXR-15 MOTEUR / GXR-15 MOTOR

エンジン各部名称と働き / ENGINE DESCRIPTION / Der Verbrennungsmotor Description du moteur / PARTES DE UN MOTOR

- 1** スロットルストップスクリュー：アイドリング時のスロットルレバーの開き具合を調整。
Idle Adjustment Screw: Adjusts the carburetor opening when idling.
Anschlagschraube für Leerlauf: Mechanische Justierung für Leerlaufdrehzahl.
Vis de réglage du ralenti: règle l'ouverture du carburateur.
Tornillo de Ralenti: Regula la apertura del carburador al ralenti

- 2** スロットルレバー：混合気の量を調整しエンジンの回転数を制御。
Throttle Lever: Adjusts amount of air-fuel mixture inflow and controls engine rpm.
Drosselkükken: Die Anlenkung des Drosselkükens wird mit dem Gasservo verbunden.
Levier de gaz: règle le mélnage air-carburant et définit le régime moteur.
Mando de carburador: Regula la mezcla aire-combustible y las rpm del motor.

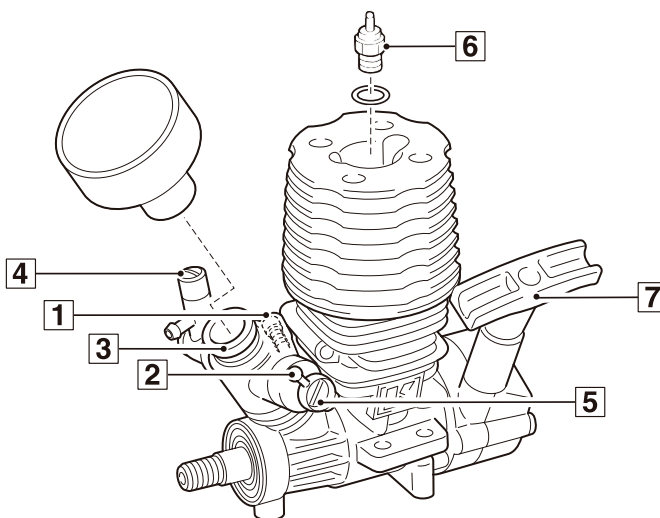
- 3** キャブレター：燃料と空気を混ぜ混合気を作り、その量でエンジンの回転数をコントロール。
Carburetor: Mixes air and fuel appropriately to control engine running.
Vergaser: Der Vergaser regelt das Luft-Treibstoffgemisch.
Carbureteur: mélange l'air et le carburant de manière appropriée.
Carburador: Mezcla el aire y el combustible

- 4** ニードル：混合気の燃料の量を調整。
Needle Valve: Adjusts the amount of fuel inflow for the mixture.
Düsennadel: Mit der Düsennadel wird die Treibstoffmenge reguliert, die der Motor erhält.
Pointeau: règle l'arrivée d'essence dans le carburateur.
Aguja: Regula la cantidad de combustible

- 5** スロー絞調整スクリュー：スロー時の混合気・燃料の量を調整。
Idle Mixture Screw: Adjusts volume of air and fuel in mixture.
Leerlauf Düsennadel: Reguliert das Leerlaufgemisch
Vis de reprise: pour ajuster le volume d'air et de carburant dans le mélange.
Tornillo de baja: Ajusta el volumen de aire y combustible de la mezcla

- 6** グロープラグ：圧縮された混合気に点火。
Glow Plug: Ignites the compressed air-fuel mixture.
Glühkerze: Die Glühkerze sorgt für die Zündung des Treibstoffgemisches.
Bougie à incandescence: provoque l'explosion du mélange air-carburant comprimé.
Bujía: El filamento se pone incandescente y provoca la combustión.

- 7** リコイルスターター：エンジンを始動。
Recoil Starter: Starts the engine.
Anreißstarter: Durch Ziehen am Anreißstarter wird der Motor gestartet.
Tirrette de démarrage: assure le démarrage du moteur.
Arrancador Manual: Arranca el motor.



エンジンは精密部品で構成されています。不用意に分解等をする、エンジン本来の性能を発揮できなくなることがあります。

Engines include many high-precision parts. If disassembling engines carelessly, their original performance may be lost!

Der Motor enthält viele empfindliche Präzisionsteile. Achten Sie beim Zerlegen und Zusammenbau darauf, daß Sie alle Teile richtig montieren! Andernfalls kann der Motor beschädigt werden!

Le moteur est composé de nombreuses pièces de haute précision. Si vous ne le démontez pas soigneusement, les performances pourraient s'en ressentir!

Los motores incluyen piezas de mucha precisión. NUNCA intente desmontarlo ya que podría ocasionar daños con la consiguiente pérdida de potencia.

走行前のチェック / CHECKLIST BEFORE RUNNING / Die Checkliste vor dem Start / Points a vérifier avant le démarrage / ANTES DE RODAR

- ピスなどのゆるみはありませんか？
- 可動部分はスムーズに動きませんか？
また、グリス等適切に塗ってありますか？
- エアクリーナーはついていますか？
また、汚れて目詰まりしていませんか？
- 燃料パイプの詰まりやひび割れ、接続の不良はありませんか？

- マフラーや、エキゾーストパイプ等の接続に不良はありませんか？
- 送・受信機の電池はありますか？また、確実に固定されていますか？
- サーボ、リンケージはスムーズで正確に動作しますか？
- 走行場所は安全ですか？
- 近くで同じバンドで無線操縦模型をしている人はいませんか？

- Ensure all screws are securely tightened.
- Ensure all moving parts move without binding.
Are they greased for non-binding movement?
- Install an air cleaner. Ensure it is clean and not clogged.
- Ensure the fuel lining is proof, with no cracks.
Ensure it is not clogged.
- Ensure the muffler and exhaust are damage-free.
- Ensure the radio batteries are fresh.
Are they securely installed?
- Ensure servos and linkages move without binding.
- Ensure the area of operation is safe.
- Ensure nobody is on your frequency at the same time.

- Assurez-vous que toutes les vis soient bien serrées.
- Assurez-vous que les pièces en mouvement ne cognent rien.
Sont-elles bien graissées?
- Installez un filtre à air. Assurez-vous qu'il soit propre.
- Assurez-vous que les tubes d'arrivée d'essence soient correctement installés et propres
- Assurez-vous que l'échappement ne soit pas endommagé.
- Assurez-vous que les batteries soient bien chargées. Sont-elles bien fixées?
- Assurez-vous que les servos et leurs connections peuvent être utilisés sans rien cogner.
- Assurez-vous que la piste où vous roulez est sûre.
- Assurez-vous que personne n'emploie la même fréquence que vous en même temps.

- Überprüfen Sie, ob alle Schrauben festgezogen sind.
- Überprüfen Sie, ob alle beweglichen Teile leichtgängig und an den entsprechenden Stellen gefettet sind.
- Ist der Luftfilter richtig montiert?
- Achten Sie auf einen knickfreien Verlauf des Treibstoffschlauches im Modell.
- Überprüfen Sie, ob der Auspuff fest am Motor montiert ist.
- Überprüfen Sie, ob die Akkus / Batterien für die RC-Anlage geladen / frisch sind.
- Überprüfen Sie, ob die Servoanlenkungen sich leichtgängig bewegen können.
- Achten Sie darauf, dass das Gelände für den Betrieb Ihres Modells geeignet ist.
- Achten Sie auf eine Frequenzkontrolle!

- ¿Están todos los tornillos bien fijados?
- ¿Se mueven todas las piezas suavemente?
- ¿Está el filtro de aire bien instalado? ¿Está limpio?
- ¿Está el tubo de combustible en perfectas condiciones?
- Compruebe el escape
- Coloque las baterías cargadas en la emisora respetando la polaridad
- Compruebe los horns de los servos y el varillaje
- Asegúrese que el área está bien despejada
- Asegúrese que nadie está utilizando la misma frecuencia que usted.

エンジンの始動 / ENGINE STARTING / Den Motor starten Demarrage moteur / ARRANQUE DEL MOTOR



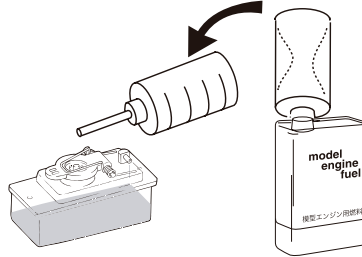
警告
WARNING!
VORSICHT!
ATTENTION!
AVISO!

事故やケガ等の危険防止のため、次のことを必ずお守りください。
In order to avoid accidents and personal injury, be sure to observe the following:
Zur Unfall- und Sachschadenvermeidung, beachten Sie bitte folgendes:
Respectez les consignes suivantes afin de faire évoluer votre modèle en toute sécurité:
Lea los siguientes consejos para prevenir posibles accidentes.

1 タンクに燃料を入れる。

Fill in the fuel.
Befüllen Sie den Tank.
Versez le carburant.
Llene el depósito de combustible

- ▶ タンク内にゴミやホコリが入らないように注意する。
Ensure that dirt does not enter the fuel tank.
Achten Sie darauf, dass kein Schmutz in den Treibstoff gelangt.
Évitez que la poussière ne s'introduise dans votre réservoir.
Tenga precaución que no entre suciedad en el depósito.



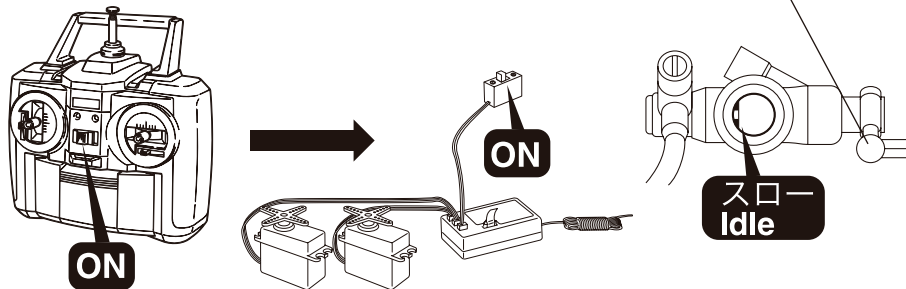
2 送信機、受信機の順にスイッチをいれる。

First, switch on the transmitter and next, the receiver.
Schalten Sie zuerst den Sender, dann den Empfänger ein.
Allumez d'abord l'émetteur et ensuite, le récepteur.
Conecte, en primer lugar la emisora, y luego el receptor.

- ▶ スロットルレバーがスローの位置にあるか確認すること。
Check if the throttle lever is in the idle position (slow).
Achten Sie darauf, daß der Vergaser auf Leerlauf steht!
Vérifiez si le levier de gaz est en position neutre.
Compruebe que el mando de carburador esté en la posición baja.

3 ニードルを調整。

Adjust the needle valve.
Einstellung der Düsennadel.
Réglage du pointeau
Ajuste de la aguja

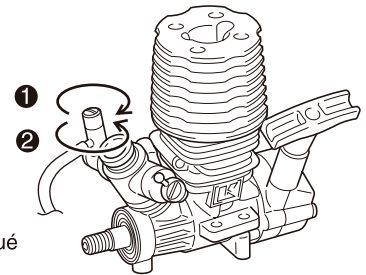


1 ニードルが止まるまで軽くしめる。(時計回り)

Gently screw in the needle valve (clockwise rotation).
Schließen Sie vorsichtig die Düsennadel (Drehen im Uhrzeigersinn).
Vissez complètement, et sans forcer, la vis de pointeau (dans le sens des aiguilles d'une montre)
Apriete la aguja (sentido de las agujas del reloj)

2 エンジンの説明書を参考に指定回転ゆるめる。(反時計回り)

Refer to the engine instruction manual and unscrew the needle valve as specified (counter clockwise rotation).
Öfnen Sie die Düsennadel 1,5 Umdrehungen (Drehen gegen den Uhrzeigersinn).
Référez-vous aux instructions du manuel de montage et dévissez la vis de pointeau comme indiqué (dans le sens ontraire des aiguilles d'une montre).
Lea el manual de instrucciones del motor y afloje la aguja.



4 燃料をキャブレターに送る。

Put some fuel into the carburetor.
Geben Sie etwas Treibstoff in den Vergaser
Mettre un peu de carburant dans le carburateur.
Asegúrese que hay algo de combustible en el carburador.

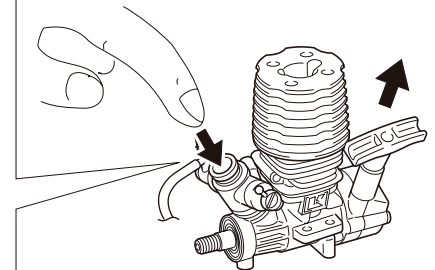
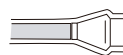
*エアクリナーを外してキャブレターを指でふさぎ、リコイルスターターを1回引きます。(燃料がキャブレターまで行きます。)その後エアクリナーを取付けます。

*Remove the air cleaner once, place your finger on the carburetor. Pull the recoil starter. (Fuel comes to the carburetor.) Replace the air cleaner.

*Lufilter abnehmen, Vergaseröffnung mit dem Finger vollständig abdichten und den Anreißstarter betätigen, bis Treibstoff zum Vergaser gelangt. Abschließend den Lufilter wieder montieren.

*Retirer le filtre à air puis, mettre le doigt sur le carburateur. Tirer le démarreur. (Le carburant entre dans le carburateur.) Replacer le filtre à air.

*Desmóntele el filtro de aire, coloque el dedo en el carburador. Tire del arrancador (El combustible entra en el carburador). Coloque el filtro de aire de nuevo.



- ▶ キャブレターに燃料が入ったら、リコイルスターターを2~3回引くと、エンジン内に燃料が行きわたり、始動しやすくなる。

Engine starting becomes easier when some fuel enters the carburetor and spreads through the engine after pulling the recoil starter 2 to 3 times.

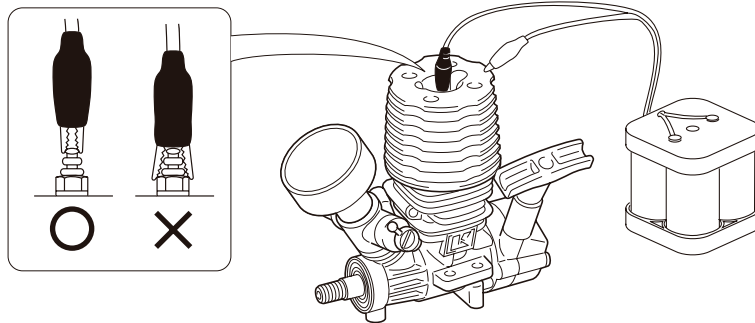
Ziehen Sie den Anreißstarter 2-3 mal durch, damit der Treibstoff in den Brennraum gelangt.

Le démarrage du moteur s'effectuera plus facilement quand le carburant sera dans le carburateur et sera réparti dans le moteur après avoir tiré 2 ou 3 fois la tennette de démarrage.

El arranque del motor es más sencillo cuando hay algo de combustible en el carburador y entra en el motor después de haber tirado del arrancador 2 ó 3 veces.

5 プラグヒートをつなぐ。

Connect the glow plug heater.
Schließen Sie den Glühkerzenakku an die Glühkerze an.
Connectez le chauffe-bougie.
Conecte la pinza de bujía

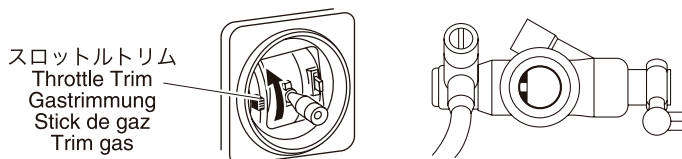


6 エンジンを始動する。

Start the engine
Anlassen des Motors
Démarrez le moteur
Arranque el motor

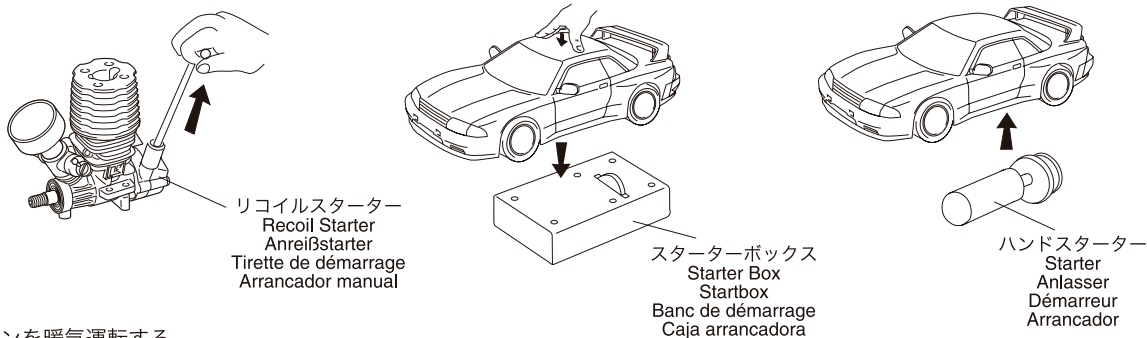
1 送信機のスロットルトリムを上げ始動しやすくする。

Engine starting becomes easier when raising the throttle trim.
Öffnen Sie das Drosselklüppel im Vergaser wie dargestellt über die Gastrimmung am Sender.
Le démarrage du moteur se fait plus facilement si vous levez le stick de gaz.
El arranque será más sencillo cuando suba un poco el trim de aceleración.



2 下記の方法でエンジンを始動する。

Start the engine in either of the following ways:
Starten Sie den Motor auf eine der dargestellten Arten.
Démarrez le moteur comme indiqué ci-dessous:
Arranque el motor de una de las siguientes formas:



7 エンジンを暖気運転する。

Run the engine up.
Das Einstellen des Motors.
Augmentez le regime moteur.
Acelere el motor

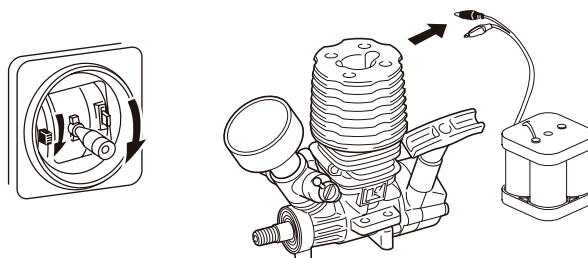
1 スロットルスティックを少し上げてエンジンを温める。

Move the throttle control a little up to enhance engine run up.
Geben Sie etwas Gas, nachdem der Motor angesprungen ist.
Levez le stick de gaz pour accroître le regime moteur.
Acelere un poco.

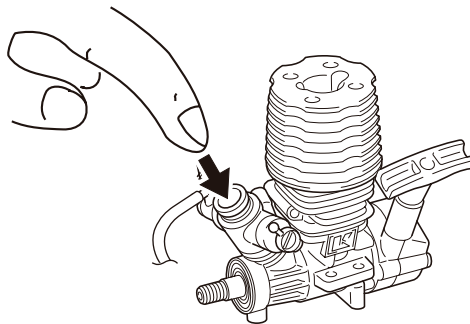


2 エンジンの回転が安定したら、スロットルスティックとスロットルトリムを戻して、プラグヒートははずす。

When rpm become stable, lower the throttle control and trim, and disconnect the glow plug heater.
10 Sekunden nach dem Anspringen des Motors kann der Glühkerzenakku entfernt werden.
Quand le régime moteur se stabilise, baissez le stick de gaz et déconnectez le chauffe-bougie.
Cuando las revoluciones se estabilicen, baje un poco el trim de gas y desconecte el calentador de bujías.

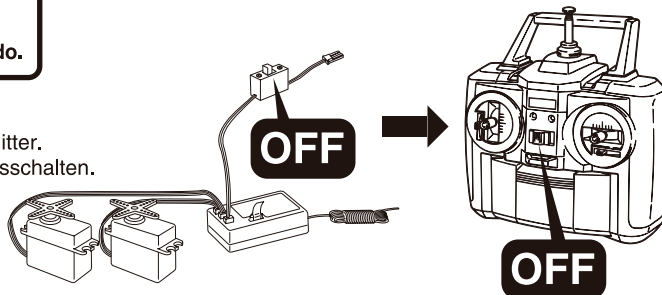


- 8** エンジンを止めるときはエアークリーナーを外して、キャブレターを指で押さえる。
For stopping the engine, squeeze the air cleaner.
Zum Stoppen des Motors wird der Luftfilter zusammengedrückt.
Pour arrêter le moteur, exercez une pression sur le filtre à air.
Para detener el motor, apriete el filtro de aire.



警告
始動後のエンジン本体、マフラーなどは、高温になりますので、やけどをしないよう十分に注意してください。
The engine and muffler get hot! Do not touch them during and right after operation!
WARNING Der Motor und der Auspuff werden sehr heiß.
VORSICHT Nicht berühren, Verletzungsgefahr!
ATTENTION Le moteur et l'échappement sont très chauds!
ATENCIÓN No les toquez pas pendant ou juste après l'utilisation.
El motor y el escape se calientan durante el funcionamiento. No los toque hasta que se hayan enfriado.

- 9** エンジン停止後、受信機、送信機の順にスイッチを切る。
After stopping the engine, first switch off the receiver, then the transmitter.
Nach Abstellen des Motors erst den Empfänger, dann den Sender ausschalten.
Après avoir arrêté le moteur, éteignez d'abord le récepteur, ensuite l'émetteur.
Una vez parado el motor, desconecte en primer lugar el receptor y luego la emisora.



ブレークイン / BREAK IN / Lassen Sie den Motor einlaufen / Rodaje / RODAJE

- ブレークインとは、新しいエンジンの慣らし運転のことで、ブレークインをおこなわないとエンジンに潤滑オイルがまわらないために、すぐにエンジンが焼き付いてしまいます。エンジンを長持ちさせるためにブレークインは必ず行ってください。

The break-in is necessary to "prepare" brandnew engines to regular and smooth running! If you fail to break-in an engine, the lubricating oil inside does not circulate and the engine will be caked with burns; running becomes difficult and engine life is shortened.

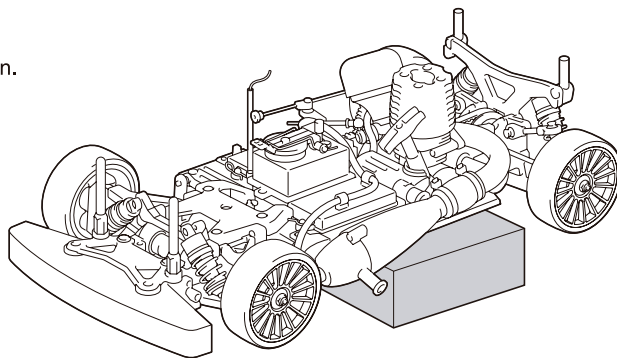
Neue Motoren müssen generell eingelaufen werden. Ohne diese Einlaufphase entwickeln die Motoren nicht ihre volle Leistung und lassen sich nur schwer einstellen. Es besteht eine erhebliche Beschädigungsgefahr des Motors.

Le rodage est nécessaire pour préparer les nouveaux moteurs à une utilisation régulière et sans problèmes. Si vous ne radez pas votre moteur, le graissage de votre moteur ne se fera pas correctement. L'utilisation sera difficile et la durée de vie de votre moteur en sera raccourcie.

El rodaje es necesario para preparar los motores nuevos y para que desarrollen un funcionamiento correcto. Si el rodaje no es realizado correctamente, el motor podría resultar dañado.

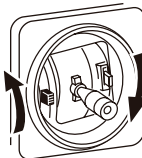
注意
CAUTION During the break-in, do not operate the engine with high rpm! Serious damage may be the result.
WICHTIG Während der Einlaufphase muss der Motor sehr fett eingestellt sein. Vermeiden Sie hohe Drehzahlen, Beschädigungsgefahr!
ATTENTION Pendant le rodage, ne faites pas monter le moteur en régime. Les conséquences pourraient être graves!
ATENCIÓN Durante el rodaje, no haga funcionar su motor a altas rpm ya que podría resultar dañado. Tampoco apriete demasiado la aguja.

- 1** タイヤのあたらない台の上に車を置く。
Place the car on top of a stand with the wheels aloof from the ground.
Bocken Sie das Fahrzeug so auf, daß sich alle Räder frei drehen können.
Placez votre modèle sur un support, les roues n'ayant pas de contact avec le sol.
Coloque el modelo encima de un soporte de manera que las ruedas no toquen el suelo.



- 2** 「エンジンの始動」の手順でエンジンを始動する。
Start the engine as specified in the chapter < ENGINE STARTING >.
Starten Sie den Motor, wie zuvor beschrieben.
Démarrez le moteur comme indiqué dans le chapitre 'DEMARRAGE DU MOTEUR'
Arranque el motor tal y como se explica en "Arranque del Motor".

- ▶ スロットルスティック：スローの位置。
Move the throttle control to slow.
Lassen Sie den Motor mit mittlerer Drehzahl und fetter Einstellung laufen.
Baissez le stick de gaz.
Coloque el stick de gas en la posición baja
- ▶ スロットルトリム：エンジンが止まらない程度に上げておく。
Move the throttle trim up, ensuring the engine will not stall.
Kontrollieren Sie die Drehzahl am Gasknüppel.
Relevez le stick de gaz, pour que le moteur ne cale pas.
Mueva el trim de gas hacia arriba de manera que el motor no se cale.



この時、ニードルは始動した位置からしめこまないようにしてください。
At this moment, do not tighten the needle valve any further.
Regeln Sie mit der Düsenadel den Motor so ein, dass er sehr fett läuft.
A ce moment, ne serrez plus le pointeau.
No apriete más la aguja

- 3** 走行させながらブレークインを続ける。エンジンをいたわるつもりで走行させ、10~20° ずつニードルをしめこむ。

Next, continue performing the break-in while running the car. Always screw in the needle valve 10 to 20° at a time in order not to damage the engine.

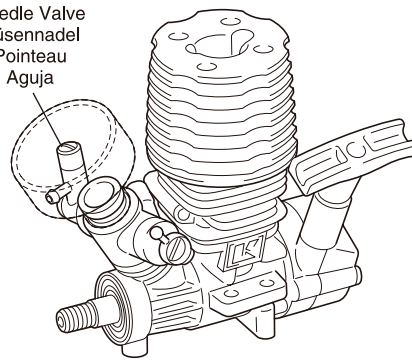
Lassen Sie nun den Motor beim Betrieb des Modells weiter einlaufen. Schließen Sie die Düsennadel mit jeder Tankfüllung in kleinen Schritten, bis der Motor seine volle Leistung abgibt.

Ensuite, continuez le rodage en faisant évoluer votre modèle.

Revissez le pointeau de 10 à 20° chaque fois, pour ne pas abimer votre moteur.

Continúe con el rodaje rodando con el modelo. Siempre apriete la aguja 10° a 20° cada vez para no dañar el motor.

ニードル
Needle Valve
Düsennadel
Pointeau
Aguja



- 4** 10タンク程度走行したらブレークインは終了。

Run the engine 10 tanks to complete the break-in.

Nach 10 Tankfüllungen ist der Einlaufprozeß vollendet.

Pour terminer le rodage, faites évoluer votre modèle ainsi pendant 10 pleins.

Consuma 10 depósitos para completar el rodaje.

- 5** 通常走行のニードル位置は2回転を目安にしてください。

これより大きくしめこむとオーバーヒートの原因となります。

The needle valve setting for normal engine running lies between 2 turns screwed out from closed position.

Screwing it further in, excessive heat may be generated.

Die Düsennadeleinstellung für den normalen Betrieb des Motors liegt bei ca. 1,4 Umdrehungen.

Dévisser le pointeau d'environ 2 tours (après l'avoir vissé complètement) pour obtenir un réglage normal du moteur.

D'autres réglages peuvent entraîner une surchauffe du moteur.

El ajuste óptimo para un funcionamiento correcto está entre 2 de vuelta aflojada desde la posición de cerrado. Si intenta apretarla más, podría dañar el motor.

エンジン調整 / ENGINE ADJUSTMENT / Motoreinstellung / REGLAGE MOTEUR / AJUSTE DEL MOTOR

- ブレークインが終了してから **1 2** の順で調整してください。

Adjust in the order and **2** once the break-in is completed.

Stellen Sie den Motor nach Punkt und **2** ein.

Le rodage terminé, suivez les instructions suivantes:

Ajuste en el orden a **2** una vez completado el rodaje

- 1** ニードル調整 (最高回転数の調整)

Needle Valve Adjustment (Maximum rpm Adjustment)

Einstellung der Düsennadel für Vollgasbereich.

Règlage à haut régime.

Ajuste de la aguja (Ajuste de las rpm máximas)

- 1** 「エンジンの始動」の手順でエンジンを始動し、車を走行させます。

Start the engine as explained in the chapter <ENGINE STARTING> and run your car.

Starten Sie den Motor.

Faites démarrer votre moteur comme indiqué dans le chapitre 'DEMARRAGE DU MOTEUR' et faites évoluer votre modèle.

Arranque el motor tal y como se explica en <ARRANQUE DEL MOTOR>

- 2** 直線でスロットルスティックをハイにした時の車のスピードを見ます。ニードルを10~20° ずつしめこむと、スピードが上がってきます。最高スピードが得られる所が、ニードルの最良位置です。

Watch the speed of your car running down a straight with the throttle control moved to high. When screwing in the needle valve 10°~20°, speed increases. When your car's speed reaches the peak, the needle valve setting is optimal.

Beobachten Sie Ihr Modell bei Vollgas auf der Rennstrecke. Je weiter Sie die Düsennadel schließen, desto höher dreht der Motor und umso schneller fährt Ihr Fahrzeug. Wenn die maximale Geschwindigkeit erreicht ist, ist der Motor optimal eingestellt. Achten Sie darauf, dass der Motor immer noch eine leichte Rauchfahne zieht bei Vollgas.

Faites évoluer votre modèle sur une pente en ligne droite en plaçant le stick de gaz vers le haut. En resserrant le pointeau de 10 à 20, la vitesse augmente. Quand vous aurez atteint la vitesse maximum, le réglage du pointeau sera optimal.

Vigile su modelo mientras rueda en línea recta con el gatillo apretado al máximo. Al apretar la aguja 10°~20°, la velocidad se incrementa. Cuando observe que su modelo alcanza el máximo, el ajuste de la aguja será el óptimo.

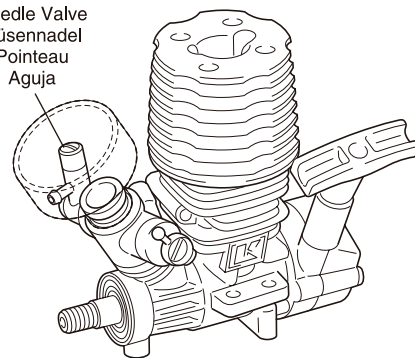
- 3** そこからさらにしめこむと、エンジンの排気が見えなくなったり、スピードが途中から落ちてきます。そのまま走行を続けると、エンジンが壊れてしまいます。すぐにニードルをゆるめてください。ニードルの最良位置から10~20° ゆるめた位置が、通常走行の位置です。When screwing the needle valve further in, exhausts become in-visible and rpm decrease. Running the engine with this setting damages the engine. Immediately unscrew the needle valve. Note that for normal running, the needle valve is screwed out 10°~20° from the valve's optimal setting position.

Wenn Sie den Motor zu mager einstellen, verschwindet die Rauchfahne und Ihr Motor überhitzt, die Drehzahl fällt ab.

En continuant à serrer la pointeau, les fumées d'échappement disparaissent et la vitesse diminue. Utiliser votre moteur dans ces conditions pourrait l'endommager. Dévissez immédiatement le pointeau. Notez que pour un usage normal, le pointeau doit être dévissé de 10 à 20° de son réglage optimal.

Si aprieta la aguja más, las rpm decrecerán. Correr con este ajuste dañará el motor. Afloje inmediatamente la aguja. Para un funcionamiento normal, la aguja deberá estar 10°~20° aflojada desde la posición óptima.

ニードル
Needle Valve
Düsennadel
Pointeau
Aguja



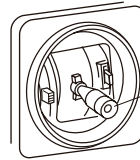
2 スロットルストップスクリュー (アイドリング回転数の調整)

Idle Adjustment Screw (Idling rpm Adjustment)
Einstellung der Düsennadel für Leerlaufbereich.
Règlage du ralenti.
Ajuste del Tornillo de ralenti

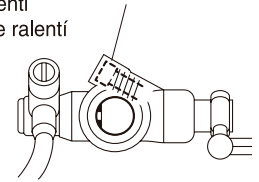
▶スロットルスティックは中立にして調整する。
Adjust with throttle control in neutral.
Stellen Sie den Gasknüppel auf Leerlauf.
Placez la commande de gaz en position neutre.
Ajuste con el mando de gas en neutro.

▶スロットルスティックが中立の時、ブレーキを効かせなくても車が走りださないように調整します。
When the throttle control is in neutral, the car does not speed off even when not applying the brakes.
Die Einstellung ist optimal, wenn das Fahrzeug ohne Bremsen stehen bleibt und der Motor im Leerlauf nicht ausgeht.
Si la commande est au neutre, la vitesse ne diminue pas même si on actionne le frein.
Al estar el mando de gas en posición neutral, el modelo no deberá moverse.

スロットルストップスクリュー
Idle Adjustment Screw
Anschlagschraube für Leerlaufdrehzahl
Vis de ralenti
Tornillo de ralenti



中立
Neutral
Leerlauf
Neutre
Neutral



エンジンが止まってしまう。
The engine stalls.
Der Motor geht aus.
Le moteur cale.
El motor se cala

1/8~1/4回転ずつしめる。
Screw in 1/8~1/4 turns.
Schraube 1/4 Umdrehung hineindrehen.
Vissez d'un 1/8-1/4 de tour.
Apriete 1/8~1/4

車が走り出してしまう。
The car rolls forward.
Das Modell rollt vorwärts.
La voiture avance.
Se acelera

1/8~1/4回転ずつゆるめる。
Unscrew in 1/8~1/4 turns.
Schraube 1/4 Umdrehung herausdrehen.
Devissez d'1/8-1/4 de tour.
Afloje 1/8~1/4

走行後の手入れ / MAINTENANCE / Wartung / MAINTENANCE / MANTENIMIENTO

- 一日の走行が終わったらタンクから燃料を抜いてください。
- 燃料を抜きとった後エンジンを始動し残りの燃料を使いきる。
(燃料が残っていると次回エンジンが始動しにくくなります。)
- 車やエンジンの汚れを、きれいにとる。
- Before putting your car aside, draw out any fuel from the tank.
- Next, restart the engine to combust remaining fuel. Leaving fuel inside the engine will make engine starting difficult.
- Wipe off dirt and oil.
- Check all parts for screw looseness.
- Grease all moving parts.
- Disconnect the receiver batteries.
- Entfernen Sie nach dem Betrieb sämtliche Treibstoffreste aus dem Tank.
- Starten Sie nochmals den Motor um den restlichen Treibstoff aus der Leitung aufzubauchen. Lassen Sie niemals Treibstoffreste im Tank!
- Entfernen Sie sämtliche Verbrennungsrückstände vom Modell.
- Überprüfen Sie alle Schrauben auf festen Sitz.
- Bewegliche Teile wenn nötig mit Fett nachschmieren.
- Entfernen Sie den Akku aus dem Modell.

- ビスがゆるんでないか各部をチェックしてください。
- 回転部にグリスを塗ります。
- 受信機用バッテリーははずしておきましょう。
- Videz votre réservoir après utilisation.
- Ensuite, redémarrez le moteur afin de brûler le carburant restant dans le moteur. Si vous laissez du carburant dans le moteur, les démarrages ultérieurs seront plus difficiles.
- Nettoyez la poussière et l'huile.
- Vérifiez si toutes les vis et écrous sont bien serrés.
- Graissez toutes les pièces en mouvement.
- Déconnectez les batteries du récepteur.
- Antes de guardar el coche, vacíe todo el combustible del depósito
- Arranque el motor para eliminar el combustible sobrante
- Limpie la suciedad y el polvo
- Asegúrese que no penetran piedras ni arena en las partes móviles
- Si observa que el modelo funciona correctamente, pare inmediatamente y solucione el problema antes de correr de nuevo.
- Desconecte el receptor y luego la batería.

故障？と思う前に

症状

原因

対策

- | | | |
|-----------------------------|---|---|
| <p>エンジンがかからない。</p> | <p>キャブレターに燃料が行っていない。</p> <p>プラグが赤熱していない。</p> <p>キャブレターの調整不良。</p> | <p><input type="checkbox"/> チョークボタンを押し、キャブレターに燃料を送る。</p> <p><input type="checkbox"/> プラグヒートが正しく接続されているか確認する。</p> <p><input type="checkbox"/> プラグヒートの電池を新しい電池と交換する、充電式バッテリーの場合は充電する。</p> <p><input type="checkbox"/> 新しいプラグと交換する。</p> <p><input type="checkbox"/> 説明書を良く読み、もう一度キャブレターを調整する。</p> |
| <p>リコイルスターターが引けない。</p> | <p>オーバーチョーク。
(エンジン内に燃料が入りすぎている。)</p> <p>リコイルスターターの故障。</p> | <p><input type="checkbox"/> プラグをはずし、燃料が出なくなるまでリコイルスターターを引く。</p> <p><input type="checkbox"/> リコイルスターターの修理については、ユーザー相談室にお問い合わせください。</p> |
| <p>エンジンはかかるが、すぐ止まってしまう。</p> | <p>燃料が入っていない。</p> <p>燃料フィルター、エアクリーナーが詰まっている。</p> <p>オーバーヒートしている。</p> <p>プラグの不良。</p> <p>キャブレターの調整不良。</p> | <p><input type="checkbox"/> 燃料を燃料タンクに入れる。</p> <p><input type="checkbox"/> 燃料フィルター、エアクリーナーを洗浄する。または、新しい物と交換する。</p> <p><input type="checkbox"/> エンジンが冷えてから、キャブレターのニードルを約30° ゆるめて(反時計回り)再度エンジンをかける。</p> <p><input type="checkbox"/> 新しいプラグと交換する。</p> <p><input type="checkbox"/> 説明書を良く読み、もう一度キャブレターを調整する。</p> |

PROBLEM

CAUSE

TO SOLVE

The engine does not start.
Der Motor springt nicht an
Le moteur ne démarre pas
El motor no arranca

Fuel does not get into the carburetor.
Der Motor bekommt keinen Treibstoff
Le carburant n'arrive pas au carburateur
El combustible no llega al carburador

The glow plug is not heated.
Die Glühkerze glüht nicht
La bougie ne chauffe pas
La bujía no se pone incandescente

Wrong carburetor setting.
Falsche Vergasereinstellung
Mauvais réglage du carburateur
Mal ajuste del carburador

Push the primer button for priming the carburetor.
Drücken Sie den Pumpknopf, um Treibstoff zu fördern.
Pressez sur un bouton d'amouçage
Pulse el botón de cebado

Check if the glow plug heater is correctly connected.
Überprüfen Sie den Anschluß des Glühkerzenakkus
Verifiez le chauffe bougie
Compruebe que la bujía está correctamente enroscada

Replace with fresh batteries or recharge the Ni-Cd battery.
Laden Sie den Glühkerzenakku auf.
Rechargez ou remplacez l'accu de chauffe bougie
Coloque baterías cargadas en el chispa

Replace with a new glow plug.
Tauschen Sie die Glühkerze.
Remplacez la bougie
Instale una bujía nueva

Read the instruction manual again and reset.
Nehmen Sie erneut die Grundeinstellung vor.
Relisez le chapitre concernant les réglages du carburateur.
Vuelva a leer el manual de instrucciones

The recoil starter is difficult to pull.
Der Anreißstarter läßt sich nicht betätigen.
La tirette de demarreur resiste.
Dificultad para tirar del arrancador manual

Overchoked.
(The cylinder is flooded with fuel.)
Der Brennraum ist mit Treibstoff gefüllt.
Le cylindre est plein de carburant.
Ahogado
Cilindro inundado de combustible

The recoil starter is damaged.
Der Anreißstarter ist defekt.
Le système est endommagé.
Arrancador dañado

Remove the glow plug and vigorously pull the recoil starter to expel excess fuel.
Schrauben Sie die Glühkerze heraus und ziehen Sie den Anreißstarter kräftig durch, damit überschüssiger Treibstoff austritt.

Enlevez la bougie et tirez le démarreur pour expulser l'excédent.

Desenrosque la bujía y tire del arrancador vigorosamente para eliminar el combustible

Replace with a new recoil starter.
Tauschen Sie den Anreißstarter aus.
Remplacez la tirette.
Instale un arrancador nuevo

The engine starts but immediately stalls.
Der Motor springt an und geht wieder aus.
Lemoteur démarre mais cale immédiatement.
El motor arranca pero se para acto seguido

No fuel.
Motor hat keinen Treibstoff.
Pas de carburant.
No hay combustible

The fuel filter and air cleaner are clogged.
Treibstoff- oder Luftfilter sind verschmutzt.
Le filtre à air et/ou à carburant sont bouchés
Filtros de combustible y aire sucios

Overheated.
Motor überhitzt.
Température trop élevée.
Sobrecalentamiento

The glow plug is defective.
Glühkerze defekt.
La bougie est morte.
Bujía defectuosa.

Wrong carburetor setting.
Falsche Vergasereinstellung.
Mauvais réglage du carbu.
Carburador mal ajustado

Fill in fuel.
Betanken Sie das Modell.
Remplissez se réservoir.
Llene el depósito de combustible

Clean the fuel filter and air cleaner, or replace them.
Reinigen Sie Luft- und Treibstofffilter.
Nettoyez les filtres ou remplacez-les.
Limpiar los filtros o cambiarlos

Thoroughly cool the engine, unscrew the needle valve 30° and start the engine again.
Lassen Sie den Motor abkühlen, stellen Sie die Düsenadel etwas fetter.
Laissez le moteur refroidir, dévissez le pointeau d'1/4 de tour et redémarrez.

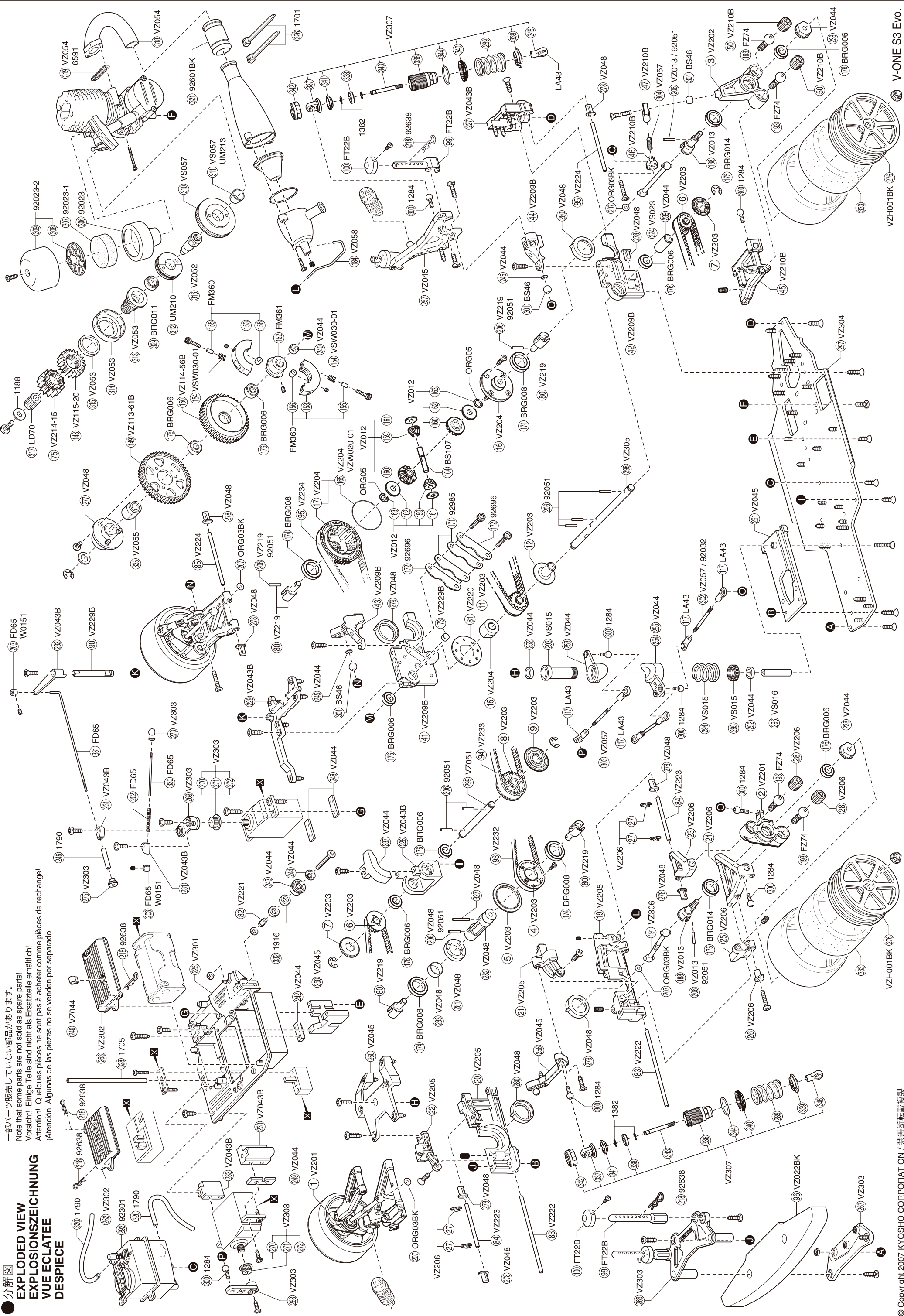
Deje que el motor se enfríe, afloje la aguja 30° y arranque el motor de nuevo

Replace with a new glow plug.
Tauschen Sie die Glühkerze.
Remplacez la bougie.
Instale una bujía nueva

Read the instruction manual again and reset.
Nehmen Sie erneut die Grundeinstellung vor.
Relisez le chapitre concernant les réglages de carburation.
Vuelva a consultar el manual de instrucciones

分解図
EXPLODED VIEW
EXPLOSIONSZEICHNUNG
VUE ECLATEE
DESPIECE

一部パーツ販売していない部品があります。
 Note that some parts are not sold as spare parts!
 Vorsicht! Einige Teile sind nicht als Ersatzteile erhältlich!
 Attention! Quelques pièces ne sont pas à acheter comme pièces de rechange!
 ¡Atención! Algunas de las piezas no se venden por separado



スペアパーツ(1)

SPARE PARTS (1)

★ FOR JAPANESE MARKET ONLY.

品番 No.	パーツ名 Part Names	内容(キーNo.と入数) Quantity	★定価(税込)	★発送手数料
VS015	サーボセイバーシャフトセット(A) Servo Saver Shaft Set (A)	233 234 235 x 1	525	210 一律(税込)
VS016	サーボセイバーシャフトセット(B) Servo Saver Shaft Set (B)	236 x 1	368	
VS023	スイングシャフト Swing Shaft	224 x 2	630	
VS057	フライホイール(O.S.エンジン用) Flywheel (for O.S. Engine)	310 311 x 1	1050	
VSW030-01	2スピードクラッチスプリング(ソフト/GS15用) 2 Speed Clutch Spring (Soft / For GS15)	154 x 2	263	
VZ012	デフギヤセット Differential Gear Set	160 162 163 x 4 159 161 x 8	945	
VZ013	ホイールシャフト Wheel Shaft	188 206 x 2	630	
VZ022BK	ウレタンフォームバンパー(ブラック) Urethane Foam Bumper (Black)	96 x 1	420	
VZ043B	センターマウント Center Mount	226 227 228 229 x 1 231 x 2 230 232 233 234	420	
VZ044	サーボセイバーセット Servo Saver Set	235 237 239 240 241 243 244 246 248 251 x 1 242 245 247 248 250 252 x 2 236 x 4 238 x 各1 253 x 1 254 x 1 255 x 1	420	
VZ045	ダンパースタースセット Shock Stay Set	256 257 258 259 260 261 x 1	525	
VZ048	リジッドベース Rigid Base	277 281 282 x 1 278 x 8 279 280 x L/R各2 2x11mmピン x 1 2x18mmピン x 1	525	
VZ051	ミドルシャフト Middle Shaft	289 x 1	420	
VZ052	パイロットシャフト(GXR15) Pilot Shaft (GXR15)	316 x 1	420	
VZ053	クラッチベル Clutch Bell	313 314 315 x 1	840	
VZ054	マニホールドセット Manifold Set	318 319 x 1 3x25mmビス 3x25mm Screw x 2	1785	
VZ055	2スピードワンウェイホルダー 2-Speed Oneway Holder	335 x 1	1155	
VZ056	パイロットシャフト(GS15R) Pilot Shaft (GS15R)	184 x 1	420	
VZ057	ロッドセット Rod Set	3x45mmロッド x 2 3x45mm Rod 3x38mmロッド x 1 3x38mm Rod 4x20mmセットビス x 2 4x20mm Set Screw	315	
VZ058	マフラーロッド(L=48.5) Muffler Rod (L=48.5)	x 3	315	
VZ201	フロントナックルアーム(RRR) Front Knuckle Arm (RRR)	1 2 x 1	630	
VZ202	リヤハブ(RRR) Rear Hub (RRR)	3 x 2	630	
VZ203	プーリーセット(RRR) Pulley Set (RRR)	4 5 8 9 11 12 x 1 6 7 x 2 2x6mmサラビス 2x6mm Flat Head Screw x 4	630	
VZ204	デフプーリーセット(RRR) Differential Pulley Set (RRR)	13 14 15 16 17 x 1 18 x 2 2.6x8mm TPサラビス 2.6x8mm Self-Tapping Flat Head Screw x 8 2x6mmサラビス 2x6mm Flat Head Screw x 4	945	
VZ205	フロントバルクヘッド(RRR) Front Bulkhead (RRR)	19 20 21 22 x 1	630	
VZ206	フロントササアームセット(RRR) Front Suspension Arm Set (RRR)	23 24 25 26 x 2 27 28 x 4	630	
VZ209B	リヤバルクヘッド(RRR EVO) Rear Bulkhead (RRR EVO)	41 42 43 44 x 1	630	
VZ210B	リヤササアームセット(RRR) Rear Suspension Arm Set (RRR)	45 47 x 2 46 50 x 4	735	

品番 No.	パーツ名 Part Names	内容(キーNo.と入数) Quantity	★定価(税込)	★発送手数料
VZ214-15	1速ギヤ(0.8M/15T) (RRR) 1st Gear (0.8M/15T) (RRR)	75 x 1	525	210 一律(税込)
VZ219	デフジョイント(12) Differential Joint (12)	80 206 x 2	630	
VZ220	ブレーキディスク29 (RRR) Brake Disk 29 (RRR)	81 x 1	315	
VZ221	5mmポスト (RRR) 5mm Post (RRR)	82 x 2	420	
VZ222	フロントローアササシャフト76 (RRR) Front Lower Suspension Shaft 76 (RRR)	83 x 2 Eリング(E2.5) E-ring (E2.5) x 2	630	
VZ223	フロントアッパーササシャフト43 (RRR) Front Upper Suspension Shaft 43 (RRR)	84 x 2	525	
VZ224	リヤローアササシャフト52 (RR) Rear Lower Suspension Shaft 52 (RR)	85 x 2	525	
VZ229B	ブレーキシャフトセット (RRR) Brake Shaft Set (RRR)	90 173 x 1	315	
VZ232	ドライブベルト189 (RRR) Drive Belt 189 (RRR)	93 x 1	735	
VZ233	ドライブベルト384 (RRR) Drive Belt 384 (RRR)	94 x 1	945	
VZ234	ドライブベルト180 (RRR) Drive Belt 180 (RRR)	95 x 1	735	
VZ301	メカプレート Radio Plate	225 x 1	525	
VZ302	ボックスカバーセット Box Cover Set	282 283 284 285 x 1	420	
VZ303	バンパーセット Bumper Set	266 267 268 269 273 275 x 1 270 271 272 274 x 2	420	
VZ304	メインシャシー Main Chassis	297 x 1	3150	
VZ305	メインシャフト Main Shaft	298 x 1	525	
VZ306	フロントスイングシャフト(L=48.5) Front Swing Shaft (L=48.5)	191 x 2	630	
VZ307	スポーツダンパーセット(ダイヤルアジャスト付/2セット) Sports Shock Set (with Dial Adjustment / 2 Set)	289 336 337 338 339 x 2 340 341 342 343 344 345 346 x 2	1785	
VZ307-01	ダンパーケース&プラパーツセット Shock Case & Plastic Parts Set	337 338 339 346 x 2	525	
VZ113-61B	1速スパーギヤ(0.8M-61T) (RR Evo.) 1st Spur Gear (0.8M-61T) (RR Evo.)	149 x 1	420	
VZ114-56B	2速スパーギヤ(0.8M-56T) (RR Evo.) 2nd Spur Gear (0.8M-56T) (RR Evo.)	150 x 1	788	
VZ115-20	1速ベルギヤ(0.8M-20T) (RR Evo./FW05) 1st Bell Gear (0.8M-20T) (RR Evo./FW05)	148 x 1	525	
VZH001W	ホイール(6本スポーク ホワイト/24mm) Wheel (6-spoke White / 24mm)	276 x 2	420	
VZH001BK	ホイール(6本スポーク ブラック/24mm) Wheel (6-spoke Black / 24mm)	276 x 2	420	
VZH001GR	ホイール(6本スポーク グリーン/24mm) Wheel (6-spoke Green / 24mm)	276 x 2	420	
VZW020-01	デフケースシール Diff. Case Seal	165 x 4	368	
BS46	6.8mmボール 6.8mm Ball	301 x 10	263	
BS107	ベベルシャフト Bevel Shaft	164 x 2	578	
BRG006	シールドベアリング(6x12x4) Shield Bearing (6x12x4)	176 x 2	1050	
BRG008	シールドベアリング(12x18x4) Shield Bearing (12x18x4)	174 x 2	1890	
BRG011	シールドベアリング(8x12x3.5) Shield Bearing (8x12x3.5)	329 x 2	1050	
BRG014	シールドベアリング(10x15x4) Shield Bearing (10x15x4)	175 x 2	1260	
FD65	リンケージロッド Linkage Rod	330 331 x 1 202 x 2 203 x 4 3x3mmセットビス x 4 3x3mm Set Screw	1155	

スペアパーツ (2)

SPARE PARTS (2)

★ FOR JAPANESE MARKET ONLY.

品番 No.	パーツ名 Part Names	内容 (キーNo.と入数) Quantity	★定価 (税込)	★発送手数料
FM360	2速シューセット 2nd Shoe Set	(153) (154) (155) (156) x 2 2.6x12mmキャップビス x 2 2.6x12mm Cap Screw	840	210 一律 (税込)
FM361	2速シューホルダー 2nd Shoe Holder	(152) x 1 4x4mmセットビス x 1 4x4mm Set Screw	525	
FT22B	ボディマウント Body Mount	(98) (99) x 2 (100) x 4	420	
FZ74	9mmピロボール 9mm Pillow Ball	(193) x 3	263	
LA43	5.8mmボールエンド 5.8mm Ball End	(117) x 12	315	
LD70	クラッチベアリング Clutch Bearing	(317) x 1	609	
ORG03BK	Oリング (P3/ブラック) O-ring (P3 / Black)	(207) x 10	210	
ORG05	Oリング (P5) O-ring (P5)	(163) x 10	420	
UM210	クラッチシュー Clutch Shoe	(312) x 1	1470	
UM213	テーパードコレット Tapered Collet	(294) x 1 7x11x0.5mmワッシャー x 1 7x11x0.5mm Washer	263	
W0151	リンケージストッパー (2mm) Linkage Stopper (2mm)	(203) x 10	683	
1284	5.8mmピロボール 5.8mm Pillow Ball	(300) x 8	210	
1700BK	カラーストラップ (S / ブラック) Color Strap (S / Black)	x 18	189	
1701BK	カラーストラップ (M / ブラック) Color Strap (M / Black)	x 18	263	
1705	カラーアンテナ (白) Color Antenna (White)	(328) x 6	525	
1790	カラーシリコンチューブ Color Silicone Tube	(320) x 2	420	

品番 No.	パーツ名 Part Names	内容 (キーNo.と入数) Quantity	★定価 (税込)	★発送手数料
1879	ホビーグリス Hobby Grease	x 1	158	210 一律 (税込)
1916	5x10mmメタル 5x10mm Metal Bushing	(332) x 10	420	
6591	マフラーガスケット Muffler Gasket	(319) x 5	210	
39272-2	ウイングステー Wing Stay	(338) x 2	420	
74016B	GXR15エンジン GXR15 Engine	(305) x 1	13650	
92013	インナー スポンジ Inner Sponge	(333) x 2	210	
92014	V-スリックタイヤ M-30MN -30B V Slick Tire M-30MN	(334) x 2	1155	
92023	エアークリーナー Air Cleaner	(306) (307) (308) (309) x 1	420	
92023-1	エアークリーナー スポンジ Air Cleaner Sponge	(307) x 3	315	
92023-2	サイレントエアークリーナーカバー Silent Air Cleaner Cover	(308) (309) x 1	210	
92032	アジャストロッド (45mm) Adjustable Turn Buckle (45mm)	(302) x 2	315	
92051	2x11mmピン 2x11mm Pin	(206) x 10	315	
92301	燃料タンク 75cc 75cc Fuel Tank	(292) x 1	1050	
92601BK	耐熱マフラージョイントパイプ Muffler Joint Pipe	(321) x 2	840	
92638	スナップピン Snap Pin	(218) x 10	210	
92696	ディスクブレーキパッド Disk Brake Pad	(172) x 2	315	
92971	サイレントストリークチューンドマフラー Silent Streak Tuned Muffler	(321) (322) (323) (324) (325) x 1	1260	
92985	ハードブレーキライニング Hard Brake Lining	(171) x 4	420	

キットの部品の一部にはスペアパーツとして販売していない物があります。京商ではオプションパーツを販売していますのでお買い求めください。
Some of the parts included are not available as spare parts. Purchase optional parts instead.

オプションパーツ(1)

OPTIONAL PARTS (1)

★ FOR JAPANESE MARKET ONLY.

品番 No.	パーツ名 Part Names	内容(キーNo.と入数) Quantity	★定価(税込)	★発送手数料
VSW006	ユニバーサルスイングシャフト Universal Swing Shaft	リヤ用 for Rear	3570	210 一律 (税込)
VZ068	アジャスタブルロッド(45) Adjustable Rod (45)	③②と交換 Replaces ③②	525	
VZ073 -3516	リヤスプリング(3.5x1.6) 金 Rear Spring (3.5x1.6) Gold	VZ075と合わせて使用 Used together with VZ075	420	
VZ073 -4016	リヤスプリング(4.0x1.6) 黒 Rear Spring (4.0x1.6) Black		420	
VZ073 -4516	リヤスプリング(4.5x1.6) 銀 Rear Spring (4.5x1.6) Silver		420	
VZ075	V-Oneダンパー V-One Shock	UM128と合わせて使用 UM128 is required to install	3360	
VZ077	アッパーロッド(20) Upper Rod (20)	③③と交換 Replaces ③③	420	
VZ084	フロントスタビライザーセット Front Stabilizer Set	ハードタイプ Hard type	1365	
VZ084S	フロントスタビライザーセット Front Stabilizer Set	ソフトタイプ Soft type	1365	
VZ217 -1.3	リヤスタビライザーバー(1.3mm/RRR) Rear Stabilizer Bar (1.3mm/RRR)		315	
VZ217 -1.4	リヤスタビライザーバー(1.4mm/RRR) Rear Stabilizer Bar (1.4mm/RRR)		315	
LA43	5.8mmボールエンド 5.8mm Ball End	VZ217と合わせて使用 Required to install VZ217	315	
UM112	4.8mmボールエンド 4.8mm Ball End		315	
UM128	4.8mmボールスタッド(L) 4.8mm Ball Stud (L)		420	
1160	セットビス(M3x6・12・14・16) Set Screw (M3x6,12,14,16)		210	
92526	5.8mmハードボールジョイント(2.0mm穴) 5.8mm Hard Ball Joint (w/2.0mm hole)		630	
VZ113 -59B	1速スパーギヤ(0.8M-59T) (RR Evo.) 1st Spur Gear (0.8M-59T) (RR Evo.)	x 1	420	
VZ113 -60B	1速スパーギヤ(0.8M-60T) (RR Evo.) 1st Spur Gear (0.8M-60T) (RR Evo.)	x 1	420	
VZ114 -55B	2速スパーギヤ(0.8M-55T) (RR Evo.) 2nd Spur Gear (0.8M-55T) (RR Evo.)	x 1	788	
VZ115 -21	1速ベルギヤ(0.8M-21T) (RR Evo./FW05) 1st Bell Gear (0.8M-21T) (RR Evo./FW05)	x 1	525	
VZ115 -22	1速ベルギヤ(0.8M-22T) (RR Evo./FW05) 1st Bell Gear (0.8M-22T) (RR Evo./FW05)	x 1	525	
VZ115 -23	1速ベルギヤ(0.8M-23T) (RR Evo./FW05) 1st Bell Gear (0.8M-23T) (RR Evo./FW05)	x 1	525	
VZ201 -1	フロントナックルアーム(キングピンアングル1°) Front Knuckle Arm (King Pin Angle 1°)		630	
VZ201 -2	フロントナックルアーム(キングピンアングル2°) Front Knuckle Arm (King Pin Angle 2°)		630	
VZ214 -16	1速ギヤ(0.8M/16T) (RRR) 1st Gear (0.8M/16T) (RRR)	x 1	525	
VZ214 -17	1速ギヤ(0.8M/17T) (RRR) 1st Gear (0.8M/17T) (RRR)	x 1	525	
VZ218	デフジョイント19 (RRR) Differential Joint 19 (RRR)		630	
VZ231B	リヤダンパーステー (RRR) Rear Shock Stay (RRR)	カーボン製 Made of Carbon Fiber.	1680	
VZW009	TCDギヤセット (V-One用) TCG Gear Set (for V-One)		7875	
VZW010	ドライブワッシャーセット Drive Washer Set	アルミ製 Aluminum (Hard Type)	1365	
VZW024V	64チタン/9mmボールスクリュー 64 Titanium / 9mm Ball Screw	①③と交換 Replaces ①③	1890	
VZW024V -8	64チタン/9mmボールスクリュー(8入り) 64 Titanium / 9mm Ball Screw (8pcs)	①③と交換 8ヶ入 Replaces ①③ 8 pcs.	6720	
VZW052	カーボンフロントダンパーステー (RR Evo./RRR) Carbon Front Shock Stay (RR Evo./RRR)	②⑤と交換 Replaces ②⑤	1575	
VZW054	ユニバーサルスイングシャフト (V-One用) Universal Swing Shaft (for V-One)	フロント用 for Front	3570	
VZW061	ウレタンフォームバンパー (黒) Urethane Foam Bumper (Black)		420	
VZW066 -20	1速スチールギヤ(0.8M/20T) (RRR&FW05) 1st Gear (0.8M / 20T) (for RRR & FW05)		630	
VZW066 -21	1速スチールギヤ(0.8M/21T) (RRR&FW05) 1st Gear (0.8M / 21T) (for RRR & FW05)		630	
VZW066 -22	1速スチールギヤ(0.8M/22T) (RRR&FW05) 1st Gear (0.8M / 22T) (for RRR & FW05)		630	
VZW066 -23	1速スチールギヤ(0.8M/23T) (RRR&FW05) 1st Gear (0.8M / 23T) (for RRR & FW05)		630	

品番 No.	パーツ名 Part Names	内容(キーNo.と入数) Quantity	★定価(税込)	★発送手数料
VZW102	64チタン/メインシャフト 64 Titanium / Main Shaft	②⑧と交換 Replaces ②⑧	1680	210 一律 (税込)
VZW103	64チタン/ミドルシャフト 64 Titanium / Middle Shaft	②⑨と交換 Replaces ②⑨	1365	
VZW104	V-ONE S3 SPマニホールド(側方) V-ONE S3 SP Manifold (Side)	③⑧と交換 Replaces ③⑧	2310	
VZW105	アルミブレーキレバー(V-One S III) Aluminum Brake Lever (V-One S III)	②③と交換 Replaces ②③	945	
VZW106	アルミ1速ギヤハウジング(S3/ブルー) Aluminum 1st Gear Housing (S3/Blue)	②⑦と交換 Replaces ②⑦	1155	
VZW107	SPマニホールド(後方) SP Manifold (Rear)		2730	
VZW108	SPメインシャシー (3t/7075) SP Main Chassis (3t/7075)	②⑦と交換 Replaces ②⑦	7875	
VZW109	HGメインシャフトアセンブリー HG Main Shaft Assembly		4410	
VZW110	SPカーボンアッパープレートセット SP Carbon Upper Plate Set		4830	
VZW111	SPカーボンフロントプレートセット SP Carbon Front Plate Set		2520	
VZW112	アルミミドルシャフトマウント Aluminum Middle Shaft Mount		2730	
VZW113	軽量ワンピースクラッチベル(V-One S III) Lightweight One Piece Clutch Bell (V-One S III)		2100	
VZW201	SPドライブベルト(189) (RRR) F SP Drive Belt (189) (RRR) F	フロント用 for Front	1050	
VZW202	SPドライブベルト(384) (RRR) M SP Drive Belt (384) (RRR) M	センター用 for Center	1155	
VZW203	SPドライブベルト(180) (RRR) R SP Drive Belt (180) (RRR) R	リヤ用 for Rear	1050	
VZW205	アルミブレーキハブ (RRR) Aluminum Brake Hub (RRR)	⑮と交換 Replaces ⑮	1260	
VZW206 -18	アルミプーリー (RRR/18T) Aluminum Pulley (RRR/18T)	⑥と交換 Replaces ⑥	1575	
VZW206 -21	アルミプーリー (RRR/21T) Aluminum Pulley (RRR/21T)	⑪と交換 Replaces ⑪	1995	
VZW206 -23	アルミプーリー (RRR/23T) Aluminum Pulley (RRR/23T)		1785	
VZW206 -24	アルミプーリー (RRR/24T) Aluminum Pulley (RRR/24T)	⑧と交換 Replaces ⑧	1890	
VZW206 -27	アルミプーリー (RRR/27T/1pc) Aluminum Pulley (RRR/27T/1pc)	④、⑤と交換 Replaces ④ ⑤	1995	
VZW207	SPリヤダンパーステーセット (RRR/S3/ブルー) SP Rear Shock Stay Set (RRR/S3/Blue)	④④、②⑤と交換 Replaces ④④ ②⑤	4830	
VZW211	64チタン/ベベルシャフト 64 Titanium / Bevel Shaft	①④と交換 Replaces ①④ x2	1365	
VZW215-15	1速スチールギヤ(0.8M/15T) (RRR) 1st Gear (0.8M / 15T) (for RRR)		630	
VZW215-16	1速スチールギヤ(0.8M/16T) (RRR) 1st Gear (0.8M / 16T) (for RRR)		630	
VZW215-17	1速スチールギヤ(0.8M/17T) (RRR) 1st Gear (0.8M / 17T) (for RRR)		630	
VZW219	ユニバーサルスイングシャフト Universal Swingshaft		3885	
VZW301	SCサイクロンマフラーセット SC Cyclonic Muffler Set		9975	
APP02-2	APP V-One用ブレーキパッド APP Brake Pad (for V-One)	①⑦、①⑦と交換 Replaces ①⑦ ①⑦	2940	
BRG002	5x8x2.5mmベアリング 5x8x2.5mm Ball Bearing	②⑤と交換 Replaces ②⑤ x4	1050	
FM337	9mmボールスクリュー 9mm Ball Screw	①③と交換 Replaces ①③	945	
FM338 BL	10mmスクリューキャップ(ブルー) 10mm Screw Cap (Blue)	②⑧と交換 Replaces ②⑧	420	
VZ213	小物パーツセット (RRR) Small Parts Set (RRR)	セットで使用 Use Together.	840	
IFW122	SPブレーキディスク SP Brake Disk	⑧①と交換 Replaces ⑧①	1890	
SPW5	アジャストロッドセット(L=15,20) Adjustable Rod Set (L=15,20)	リヤスタビライザーのセットビスと交換 Replaces the set screws of the rear stabilizer	683	
W0137	6.8mmハードボール(3mm穴) 6.8mm Hard Ball (w/3mm hole)	③①と交換 Replaces ③①	525	
W6002	チタンコーティングダンパーシャフト(30) ナットタイプ Titanium Coated Shock Shaft (30) Nut Type	VZ075用 for VZ075	1155	
W6006	HCダイアフラム(黒) HC Diaphragm (Black)	②⑥と交換 Replaces ②⑥	420	
W6007	HCダイアフラム(白) HC Diaphragm (White)	②⑥と交換 Replaces ②⑥	420	

オプションパーツ (2)

OPTIONAL PARTS (2)

★ FOR JAPANESE MARKET ONLY.

品番 No.	パーツ名 Part Names	内容 (キーNo.と入数) Quantity	★定価 (税込)	★発送手数料
39064	チューンドサイレンサー(ニッフル付) Tuned Silencer (Nipple)		5250	210 一律 (税込)
39068	チューンドサイレンサー(φ5.2) Tuned Silencer (φ5.2)		6090	
71163	6v X-FORCE 1400ニッケル水素バッテリー 6v X-FORCE 1400 Ni-MH Battery	受信機用ニッケル水素バッテリー Ni-MH battery for Receiver	3360	
92050B	燃料タンク(75cc皿付) Fuel Tank (75cc Plate)	②と交換 Replaces ②	1575	
92060	耐熱マフラージョイントパイプ(12-15) Muffler Joining Pipe (12-15)	超耐熱シリコン(黒) Ultra-heat-resistant silicone	945	

品番 No.	パーツ名 Part Names	内容 (キーNo.と入数) Quantity	★定価 (税込)	★発送手数料
92415	チタンアジャストロッド 46mm Titanium Adjust Rod 46mm	チタン製 2本入 Titanium made. 2 pcs.	735	210 一律 (税込)
92491	オンロードスプリングセット(S) Onroad Spring Set (S)	ソフト、ミディアム、ハードの3種類 A set of soft, medium, and hard	840	
92721	オンロードスプリングセット(ソフト) Onroad Spring Set (Soft)	ソフト、ミディアム、ハードの3種類 A set of soft, medium, and hard	840	
92968	ソフトブレーキライニング Soft Brake Pads		420	

●フロントをデフにする場合に必要なもの

Use these parts to install a front diff

品番 No.	パーツ名 Part Names	内容 (キーNo.と入数) Quantity	★定価 (税込)	★発送手数料
BS107	ベベルシャフト Bevel Shaft		578	210 一律 (税込)
VZ012	デフギヤセット Differential Gear Set		945	
VZ203	プーリーセット (RRR) Pulley Set (RRR)		630	

品番 No.	パーツ名 Part Names	内容 (キーNo.と入数) Quantity	★定価 (税込)	★発送手数料
VZ204	デフプーリーセット (RRR) Differential Pulley Set (RRR)		945	210 一律 (税込)
VZ218	デフジョイント (19) Differential Joint (19)		630	



燃料 FUEL

★ FOR JAPANESE MARKET ONLY.

品番 No.	パーツ名 Part Names	内容 (キーNo.と入数) Quantity	★定価 (税込)
73001	BPハンディフュエル BP Handy Fuel	500ミリリットル 500ml	1050
★ 73111	カナイフュエル20% Kyosho Racing Kanai Fuel 20%	20%ニトロ・3.8リットル 20% nitromethane	3990

品番 No.	パーツ名 Part Names	内容 (キーNo.と入数) Quantity	★定価 (税込)
★ 607005	トルネードフュエル20EX-Formula Tornado Fuel 20EX-Formula	20%ニトロ・2.5リットル 20% nitromethane	3570



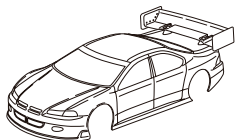
オイル類 OIL

★ FOR JAPANESE MARKET ONLY.

品番 No.	パーツ名 Part Names	内容 (キーNo.と入数) Qty.	★定価 (税込)	★発送手数料
SIL0100	シリコンオイル (100) Silicon Oil (100)	ダンパー用 for shocks.	各630	210 一律 (税込)
SIL0150	シリコンオイル (150) Silicon Oil (150)			
SIL0200	シリコンオイル (200) Silicon Oil (200)			
SIL0250	シリコンオイル (250) Silicon Oil (250)			
SIL0300	シリコンオイル (300) Silicon Oil (300)			
SIL0350	シリコンオイル (350) Silicon Oil (350)			
SIL0400	シリコンオイル (400) Silicon Oil (400)			
SIL0450	シリコンオイル (450) Silicon Oil (450)			
SIL0500	シリコンオイル (500) Silicon Oil (500)			

品番 No.	パーツ名 Part Names	内容 (キーNo.と入数) Qty.	★定価 (税込)	★発送手数料
SIL0550	シリコンオイル (550) Silicon Oil (550)	ダンパー用 for shocks.	各630	210 一律 (税込)
SIL0600	シリコンオイル (600) Silicon Oil (600)			
SIL0650	シリコンオイル (650) Silicon Oil (650)			
SIL0700	シリコンオイル (700) Silicon Oil (700)			
SIL0800	シリコンオイル (800) Silicon Oil (800)			
SIL0900	シリコンオイル (900) Silicon Oil (900)			
SIL1000	シリコンオイル (1000) Silicon Oil (1000)			
SIL1100	シリコンオイル (1100) Silicon Oil (1100)			
SIL1200	シリコンオイル (1200) Silicon Oil (1200)			

品番 No.	パーツ名 Part Names	内容 (キーNo.と入数) Qty.	★定価 (税込)	★発送手数料
SIL5000	シリコンオイル (5000) Silicon Oil (5000)	デフ用 for diffs.	各630	210 一律 (税込)
SIL6000	シリコンオイル (6000) Silicon Oil (6000)			
SIL7000	シリコンオイル (7000) Silicon Oil (7000)			
SIL10000	シリコンオイル (10000) Silicon Oil (10000)			
SIL20000	シリコンオイル (20000) Silicon Oil (20000)			
SIL30000	シリコンオイル (30000) Silicon Oil (30000)			
SIL40000	シリコンオイル (40000) Silicon Oil (40000)			
SIL50000	シリコンオイル (50000) Silicon Oil (50000)			
SIL60000	シリコンオイル (60000) Silicon Oil (60000)			
SIL80000	シリコンオイル (80000) Silicon Oil (80000)			
SIL100000	シリコンオイル (100000) Silicon Oil (100000)			
SIL300000	シリコンオイル (300000) Silicon Oil (300000)			
SIL500000	シリコンオイル (500000) Silicon Oil (500000)			

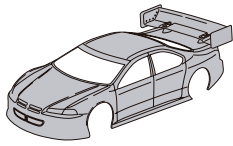


ボディ BODY SHELL

★ FOR JAPANESE MARKET ONLY.

品番 No.	パーツ名 Part Names	内容(キ- No.と入数) Quantity	★定価(税込)	★発送手数料
39171	D2 AMGメルセデスCLKボディ D2 AMG Mercedes CLK Body Shell	ボディ, デカール, ウィング, マスキングシート Body, Decals, Wing Spoiler, Masking Sheet	2625	210 一律 (税込)
39172	カスタロール無限NSXボディ Castrol MUGEN NSX Body Shell	ボディ, デカール, ウィング, マスキングシート Body, Decals, Wing Spoiler, Masking Sheet	2625	
39173	シボレーコルベットC5-Rボディ Chevrolet Corvette C5-R Body Shell	ボディ, デカール, ウィング, マスキングシート Body, Decals, Wing Spoiler, Masking Sheet	2625	
39174	ZEROマクラーレンボディ ZERO McLaren Body Shell	ボディ, デカール, マスキングシート, プラパーツ Body, Decals, Masking Sheet, Plastic Parts	2625	
39174 -1	スポンサーデカール(ZEROマクラーレン) Sponsor Decal (ZERO McLaren)	デカール, スポンサーデカール Body Decals, Sponsor Decals	1050	
39179 -1	スポンサーデカール(カルソニックスカイライン) Sponsor Decal (CALSONIC SKYLINE)	デカール, スポンサーデカール Body Decals, Sponsor Decals	1260	
39184	カストロールトムススーパーボディ Castrol TOM'S SUPRA Body Shell	ボディ, デカール, ウィング, マスキングシート Body, Decals, Wing Spoiler, Masking Sheet	2625	
39184 -1	スポンサーデカール(カストロールトムススーパー) Sponsor Decal (Castrol TOM'S SUPRA)	デカール, スポンサーデカール Body Decals, Sponsor Decals	2100	
39241 -1B	スポンサーデカール(ヴォクザールアストラ) Sponsor Decal (VAUXHALL ASTRA)	デカール, スポンサーデカール Body Decals, Sponsor Decals	1890	
39242	NSX 2002 ボディ NSX 2002 Body Shell	ボディ, デカール, ウィング, マスキングシート Body, Decals, Wing Spoiler, Masking Sheet	2625	
39242 -1	スポンサーデカール(無限 NSX 2002) Sponsor Decal (MUGEN NSX 2002)	デカール, スポンサーデカール Body Decals, Sponsor Decals	2100	
※2Uセルモ スーパーのボディはNo.39184のカストロールトムススーパーと共通です。 *No.39184 Castrol TOM'S SUPRA Body Shell is same as "2U CERUMO SUPRA 2002 Body Shell".			2625	
39243 -1	スポンサーデカール(2Uセルモ スーパー 2002) Sponsor Decal (2U CERUMO SUPRA 2002)	デカール, スポンサーデカール Body Decals, Sponsor Decals	2100	
39247	プラス & タイサンアドバンポルシェ911GT3Rボディ PLUS & TANSAN ADVAN PORSCHE 911 GT3R Body Shell	ボディ, デカール, ウィング, マスキングシート Body, Decals, Wing Spoiler, Masking Sheet	2625	
39247 -1B	スポンサーデカール(プラス & タイサンアドバンポルシェ911GT3R) Sponsor Decal (PLUS & TANSAN ADVAN PORSCHE 911 GT3R)	デカール, スポンサーデカール Body Decals, Sponsor Decals	2310	
39248 -1	スポンサーデカール(XANAVI NISMO GT-R) Sponsor Decal (XANAVI NISMO GT-R)	デカール, スポンサーデカール Body Decals, Sponsor Decals	2310	
39249 -1	スポンサーデカール(CLK DTM 2002 AMGメルセデス) Sponsor Decal (CLK DTM 2002 AMG Mercedes)	デカール, スポンサーデカール Body Decals, Sponsor Decals	2100	
※エッソウルトラフー スーパーのボディはNo.39184のカストロールトムススーパーと共通です。 *No.39184 Castrol TOM'S SUPRA Body Shell is same as "ESSO Ultraflo Supra Body Shell".			2625	
39250 -1	スポンサーデカール(エッソウルトラフー スーパー) Sponsor Decal (ESSO Ultraflo Supra)	デカール, スポンサーデカール Body Decals, Sponsor Decals	2100	
39251 -1	スポンサーデカール(GZOX 無限 NSX 2003) Sponsor Decal (GZOX MUGEN NSX 2003)	デカール, スポンサーデカール Body Decals, Sponsor Decals	1890	
39252	ニスモフェアレディ350Z ボディ NISMO FAIRLADY 350Z Body Shell	ボディ, デカール, ウィング, マスキングシート Body, Decals, Wing Spoiler, Masking Sheet	2625	
39252 -1	スポンサーデカール(ニスモフェアレディ350Z) Sponsor Decal (NISMO FAIRLADY 350Z)	デカール, スポンサーデカール Body Decals, Sponsor Decals	2310	
39253 -1	スポンサーデカール(Mobil 1 NSX) Sponsor Decal (Mobil 1 NSX)	デカール, スポンサーデカール Body Decals, Sponsor Decals	2100	
※ウッドワンスーパーのボディはNo.39184のカストロールトムススーパーと共通です。 *No.39184 Castrol TOM'S SUPRA Body Shell is same as "WOODONE SUPRA Body Shell".			2625	
39254 -1	スポンサーデカール(ウッドワンスーパー) Sponsor Decal (WOODONE SUPRA)	デカール, スポンサーデカール Body Decals, Sponsor Decals	2625	
39255	アルファ 156 GTA ボディ ALFA 156 GTA Body Shell	ボディ, デカール, ウィング, マスキングシート Body, Decals, Wing Spoiler, Masking Sheet	3150	
39255 -1B	スポンサーデカール(アルファ 156 GTA スーパー-2000) Sponsor Decal (ALFA 156 GTA SUPER 2000)	デカール, スポンサーデカール Body Decals, Sponsor Decals	2100	
39256	モチュールピットワーク GT-R ボディ MOTUL PITWORK GT-R Body Shell	ボディ, デカール, ウィング, マスキングシート Body, Decals, Wing Spoiler, Masking Sheet	2625	
39256 -1	スポンサーデカール(モチュールピットワーク GT-R) Sponsor Decal (MOTUL PITWORK GT-R)	デカール, スポンサーデカール Body Decals, Sponsor Decals	2310	
39257	BMW M3 GTR ボディ BMW M3 GTR Body Shell	ボディ, デカール, ウィング, マスキングシート Body, Decals, Wing Spoiler, Masking Sheet	3150	
39257 -1	スポンサーデカール(BMW M3 GTR) Sponsor Decal (BMW M3 GTR)	デカール, スポンサーデカール Body Decals, Sponsor Decals	2310	
39258	NSX 2004 ボディ NSX 2004 Body Shell	ボディ, デカール, ウィング, マスキングシート Body, Decals, Wing Spoiler, Masking Sheet	3150	
39258 -1	スポンサーデカール(エプソンNSX 2004) Sponsor Decal (EPSON NSX 2004)	デカール, スポンサーデカール Body Decals, Sponsor Decals	3150	
39259	カルソニック インパル Z ボディ CALSONIC IMPUL Z Body Shell	ボディ, デカール, ウィング, マスキングシート Body, Decals, Wing Spoiler, Masking Sheet	2625	
39259 -1	スポンサーデカール(カルソニック インパル Z) Sponsor Decal (CALSONIC IMPUL Z)	デカール, スポンサーデカール Body Decals, Sponsor Decals	2310	

品番 No.	パーツ名 Part Names	内容(キ- No.と入数) Quantity	★定価(税込)	★発送手数料
39260	ポルシェ911 GT2 ボディセット Porsche 911 GT2 Body Set	ボディ, デカール, ウィング, マスキングシート Body, Decals, Wing Spoiler, Masking Sheet	2625	210 一律 (税込)
39261	ボディデカール(ポルシェ 911 GT2) Decal (Porsche 911 GT2)	デカール Body Decals	840	
39264	フェラーリ 360 GTC ボディセット Ferrari 360 GTC Body Set	ボディ, デカール, ウィング, マスキングシート Body, Decals, Wing Spoiler, Masking Sheet	3360	
39265	フェラーリ 575 GTC ボディセット Ferrari 575 GTC Body Set	ボディ, デカール, ウィング, マスキングシート Body, Decals, Wing Spoiler, Masking Sheet	3360	
※モチュールピットワークZのボディはNo.39259のカルソニック インパル Zと共通です。 *No.39259 CALSONIC IMPUL Z Body Shell is same as "MOTUL PITWORK Z Body Shell".			2625	
39267 -1	スポンサーデカール(モチュールピットワークZ) Sponsor Decal (MOTUL PITWORK Z)	デカール, スポンサーデカール Body Decals, Sponsor Decals	1890	
※TAKATA 童夢 NSXのボディはNo.39258のNSX 2004と共通です。 *No.39258 NSX 2004 Body Shell is same as "TAKATA DOME NSX Z Body Shell".			3150	
39268 -1	スポンサーデカール(TAKATA 童夢 NSX) Sponsor Decal (TAKATA DOME NSX)	デカール, スポンサーデカール Body Decals, Sponsor Decals	2310	
39269	スーパー 2005 ボディ SUPRA 2005 Body Shell	ボディ, デカール, ウィング, マスキングシート Body, Decals, Wing Spoiler, Masking Sheet	3150	
39269 -1	スポンサーデカール(ダイナシティトムススーパー) Sponsor Decal (DYNACITY TOM'S SUPRA)	デカール, スポンサーデカール Body Decals, Sponsor Decals	2310	
39270 -1	スポンサーデカール(GZOX HASEMI Z) Sponsor Decal (GZOX HASEMI Z)	デカール, スポンサーデカール Body Decals, Sponsor Decals	2310	
39272	EPSON NSX ボディセット EPSON NSX Body Set	ボディ, デカール, ウィング, マスキングシート Body, Decals, Wing Spoiler, Masking Sheet	3360	
39272 -1	スポンサーデカール(EPSON NSX) Sponsor Decal (EPSON NSX)	デカール, スポンサーデカール Body Decals, Sponsor Decals	2520	
39274	ニッサン350Z-GT300 / 2006 ボディセット NISSAN 350Z-GT300/2006 Body Set	ボディ, デカール, ウィング, マスキングシート Body, Decals, Wing Spoiler, Masking Sheet	3360	
39274 -1	スポンサーデカール(エンドレスアドバン CCI Z) Sponsor Decal (ENDLESS ADVAN CCI Z)	デカール, スポンサーデカール Body Decals, Sponsor Decals	3150	
39277	LEXUS SC430 基本ボディセット LEXUS SC430 Basic Body Set	ボディ, デカール, ウィング, マスキングシート Body, Decals, Wing Spoiler, Masking Sheet	3675	
39277 -1	スポンサーデカール(OPEN INTERFACE SC430) Sponsor Decal (OPEN INTERFACE SC430)	デカール, スポンサーデカール Body Decals, Sponsor Decals	3150	
※フェラーリ 575 GTC G.P.C.SportのボディはNo.39265のフェラーリ 575 GTCと共通です。 *No.39265 Ferrari 575 GTC G.P.C. Sport Body Shell is same as "Ferrari 575 GTC G.P.C. Sport Body Shell".			3360	
39278 -1	スポンサーデカール(フェラーリ 575 GTC G.P.C. Sport) Sponsor Decal (Ferrari 575 GTC G.P.C. Sport)	デカール, スポンサーデカール Body Decals, Sponsor Decals	2310	
39279 -1	スポンサーデカール(ヴォクザールBTC7ストラクーペ2004) Sponsor Decal (VAUXHALL BTC7 ASTRA Coupe 2004)	デカール, スポンサーデカール Body Decals, Sponsor Decals	1890	
※フェラーリ 360 GTC SCUDERIA ECOSSEのボディはNo.39264のフェラーリ 360 GTCと共通です。 *No.39264 Ferrari 360 GTC Body Shell is same as "Ferrari 360 GTC SCUDERIA ECOSSE Body Shell".			3360	
39282 -1	スポンサーデカール(フェラーリ 360 GTC SCUDERIA ECOSSE) Sponsor Decal (Ferrari 360 GTC SCUDERIA ECOSSE)	デカール, スポンサーデカール Body Decals, Sponsor Decals	2100	
39283	フェラーリ F430GT ボディセット Ferrari F430GT Body Set	ボディ, デカール, ウィング, マスキングシート Body, Decals, Wing Spoiler, Masking Sheet	4200	
39283 -1	スポンサーデカール(フェラーリ F430 GT) Sponsor Decal (Ferrari F430 GT)	デカール, スポンサーデカール Body Decals, Sponsor Decals	1260	
39286	ニッサンフェアレディ Z GT500/2007 ボディセット NISSAN Fairlady Z GT500/2007 Body Set	ボディ, デカール, ウィング, マスキングシート Body, Decals, Wing Spoiler, Masking Sheet	3990	
39286 -1	スポンサーデカール(XANAVI NISMO Z) Sponsor Decal (XANAVI NISMO Z)	デカール, スポンサーデカール Body Decals, Sponsor Decals	3990	



塗装済完成ボディセット PAINTED COMPLETE BODY SHELL

★ FOR JAPANESE MARKET ONLY.

品番 No.	パーツ名 Part Names	内容(キーNo.と入数) Quantity	★定価(税込)	★発送手数料
VZB001	シトロエンXsara Completed Body Set (Citroen Xsara)	塗装済完成 Painted complete body shell	5040	210 一律 (税込)
VZB002	スバルインプレッサWRC 2003 Completed Body Set (SUBARU Impreza WRC 2003)	塗装済完成 Painted complete body shell	5040	
VZB003	ヴォクゾールアストラ Completed Body Set (VAUXHALL ASTRA)	塗装済完成 Painted complete body shell	5040	
VZB004	プラス@タイサンアドバンポルシェ911GT3R Completed Body Set (PLUS @ TAISAN ADVAN GT3R)	塗装済完成 Painted complete body shell	5040	
VZB005	CLK DTM 2002 AMGメルセデス Completed Body Set (CLK DTM 2002 AMG Mercedes)	塗装済完成 Painted complete body shell	5040	
VZB006	ALFA 156 GTA Completed Body Set (ALFA 156 GTA)	塗装済完成 Painted complete body shell	5040	

品番 No.	パーツ名 Part Names	内容(キーNo.と入数) Quantity	★定価(税込)	★発送手数料
VZB007 G	ポルシェ 911 GT2 (ガンメタリック) Completed Body Set (Porsche 911 GT2 / Gunmetallic)	塗装済完成 Painted complete body shell	5040	210 一律 (税込)
VZB007 W	ポルシェ 911 GT2 (ホワイト) Completed Body Set (Porsche 911 GT2 / White)	塗装済完成 Painted complete body shell	5040	
VZB008	スバルインプレッサ (WRC2004) Completed Body Set (SUBARU IMPREZA WRC2004)	塗装済完成 Painted complete body shell	5040	
VZB009	BMW M3 GTR Completed Body Set (BMW M3 GTR)	塗装済完成 Painted complete body shell	5040	
VZB010	フェラーリ 575 GTC G.P.C. スポーツ Completed Body Set (Ferrari 575 GTC G.P.C. Sport)	塗装済完成 Painted complete body shell	5460	
VZB011	フェラーリ 360 GTC SCUDERIA ECOSSE Completed Body Set (Ferrari 360 GTC SCUDERIA ECOSSE)	塗装済完成 Painted complete body shell	5460	



タイヤ TIRE

★ FOR JAPANESE MARKET ONLY.

品番 No.	パーツ名 Part Names	内容(キーNo.と入数) Quantity	★定価(税込)	★発送手数料
36234 -35	1/10レーシングタイヤ リヤ (#35) 1/10 Racing Tire Rear (#35)	オフセット+2mmタイプ (キットに付属)	1470	210 一律 (税込)
36234 -37	1/10レーシングタイヤ リヤ (#37) 1/10 Racing Tire Rear (#37)	+2mm offset (Standard offset)	1470	
36234 -40	1/10レーシングタイヤ リヤ (#40) 1/10 Racing Tire Rear (#40)	ホイール接着成形済	1470	
36234 -42	1/10レーシングタイヤ リヤ (#42) 1/10 Racing Tire Rear (#42)	Glued and shaped on a wheel	1470	

品番 No.	パーツ名 Part Names	内容(キーNo.と入数) Quantity	★定価(税込)	★発送手数料
36235 -35	1/10レーシングタイヤ フロント (#35) 1/10 Racing Tire Front (#35)	オフセット+0mmタイプ (キットに付属)	1680	210 一律 (税込)
36235 -37	1/10レーシングタイヤ フロント (#37) 1/10 Racing Tire Front (#37)	+0mm offset (Standard offset)	1680	
36235 -40	1/10レーシングタイヤ フロント (#40) 1/10 Racing Tire Front (#40)	ホイール接着成形済	1680	
36235 -42	1/10レーシングタイヤ フロント (#42) 1/10 Racing Tire Front (#42)	Glued and shaped on a wheel	1680	



タイヤ TIRE

★ FOR JAPANESE MARKET ONLY.

<26mm幅>

<WIDTH 26mm>

品番 No.	パーツ名 Part Names	内容(キーNo.と入数) Quantity	★定価(税込)	★発送手数料
92441	スリックタイヤセット Slick Tire Set	2個入り 2pcs	525	210 一律 (税込)
92442	スリックタイヤ(ハイグリップ) Slick Tire (high grip)	2個入り 2pcs	893	
92442 -25	スリックタイヤ(ハイグリップ#25) Slick Tire (high grip #25)	2個入り 2pcs	1050	
92442 -30	スリックタイヤ(ハイグリップ#30) Slick Tire (high grip #30)	2個入り 2pcs	1050	
92442 -40	スリックタイヤ(ハイグリップ#40) Slick Tire (high grip #40)	2個入り 2pcs	1050	
92552	タイヤ(クラシックパターン) Tire (Classic Pattern)	2個入り 2pcs	630	

<24mm幅>

<WIDTH 24mm>

品番 No.	パーツ名 Part Names	内容(キーNo.と入数) Quantity	★定価(税込)	★発送手数料
92014 -25B	Vスリックタイヤ M-25MN V-Slicks Tire M-25MN	2個入り 2pcs	1155	210 一律 (税込)
92014 -30B	Vスリックタイヤ M-30MN V-Slicks Tire M-30MN	2個入り 2pcs	1155	
92014 -35B	Vスリックタイヤ M-35MN V-Slicks Tire M-35MN	2個入り 2pcs	1155	
92014 -40	Vスリックタイヤ M-40MN V-Slicks Tire M-40MN	2個入り 2pcs	1155	
AGT001	24mmラジアルタイヤ(セミスリック A) 24mm Radial Tire (Semi Slick A)	2個入り 2pcs	630	
AGT002	24mmラジアルタイヤ(セミスリック B) 24mm Radial Tire (Semi Slick B)	2個入り 2pcs	630	
AGT001 S	24mmラジアルタイヤ(セミスリック A) 24mm Radial Tire (Semi Slick A)	4個入り ホイール接着済 4pcs Glued and shaped on a wheel	1680	
AGT002 S	24mmラジアルタイヤ(セミスリック B) 24mm Radial Tire (Semi Slick B)	4個入り ホイール接着済 4pcs Glued and shaped on a wheel	1680	
VZT001 M	24mmラジアルタイヤ(セミスリック A) 24mm Radial Tire (Semi Slick A)	2個入り 2pcs	1155	
VZT001 S	24mmラジアルタイヤ(セミスリック A) 24mm Radial Tire (Semi Slick A)	2個入り 2pcs	1155	
VZT001S -4	24mmラジアルタイヤ(セミスリック A) 24mm Radial Tire (Semi Slick A)	4個入り ホイール接着済 4pcs Glued and shaped on a wheel	2940	
VZTH001M -4	24mmラジアルタイヤ(セミスリック A) 24mm Radial Tire (Semi Slick A)	4個入り ホイール接着済 4pcs Glued and shaped on a wheel	2940	



ホイール WHEEL

★ FOR JAPANESE MARKET ONLY.

<26mm幅>

<WIDTH 26mm>

品番 No.	パーツ名 Part Names	内容 (キーNo.と入数) Quantity	★定価 (税込)	★発送手数料
92015 BK	ホイール (12本スポーク / 黒) Wheel (12-spoke / Black)	26mm幅 2個入り Width 26mm 2pcs	420	210 一律 (税込)
92445	カラーホイール (メッシュ / 白) Color Wheel (Mesh / White)	26mm幅 Width 26mm	420	
92445 B	カラーホイール (メッシュ / 黒) Color Wheel (Mesh / Black)	26mm幅 Width 26mm	420	
92445 G	カラーホイール (メッシュ / ガンメタ) Color Wheel (Mesh / Gunmetallic)	26mm幅 Width 26mm	420	
92445 MS	カラーホイール (メッシュ / メタリックシルバー) Color Wheel (Mesh / Metallic Silver)	26mm幅 Width 26mm	525	
92445 S	カラーホイール (メッシュ / シルバーメッキ) Color Wheel (Mesh / Silver Chrome)	26mm幅 Width 26mm	525	
92446 MS	ホイール (16本スポーク / メタリックシルバー) Wheel (16-spoke / Metallic Silver)	26mm幅 Width 26mm	525	
92446 W	ホイール (16本スポーク / 白) Wheel (16-spoke / White)	26mm幅 Width 26mm	420	
92556 BK	ホイール (8本スポーク / 黒) Wheel (8-spoke / Black)	26mm幅 Width 26mm	420	
92557 S	ホイール (ワイヤー / シルバー) Wheel (Wire / Silver)	26mm幅 Width 26mm	525	
92558 S	ホイール (6本スポーク / シルバー) Wheel (6-spoke / Silver)	26mm幅 Width 26mm	525	
92561 BK	ホイール (5本スポーク / 白) Wheel (5-spoke / White)	26mm幅 Width 26mm	420	
92561 BK	ホイール (5本スポーク / 黒) Wheel (5-spoke / Black)	26mm幅 Width 26mm	420	
92561 G	ホイール (5本スポーク / 金) Wheel (5-spoke / Gold)	26mm幅 Width 26mm	525	

<24mm幅>

<WIDTH 24mm>

品番 No.	パーツ名 Part Names	内容 (キーNo.と入数) Quantity	★定価 (税込)	★発送手数料
92012 BK	エアロ24ホイール (15本スポーク / 黒) Aero 24 Wheel (15-spoke / Black)	24mm幅 Width 24mm	420	210 一律 (税込)
92012 W	エアロ24ホイール (15本スポーク / 白) Aero 24 Wheel (15-spoke / White)	24mm幅 Width 24mm	420	
92012 -8BK	エアロ24ホイール (15本スポーク黒 / 8個入り) Aero 24 Wheel (15-spoke Black / 8 pcs)	24mm幅 8個入り Width 24mm 8pcs	1050	
92012 -8W	エアロ24ホイール (15本スポーク白 / 8個入り) Aero 24 Wheel (15-spoke White / 8 pcs)	24mm幅 8個入り Width 24mm 8pcs	1050	
92012 -8KG	エアロ24ホイール (15本スポーク / 蛍光グリーン) Aero 24 Wheel (15-spoke / F.Green)	24mm幅 8個入り Width 24mm 8pcs	1050	
92012 -8KP	エアロ24ホイール (15本スポーク / 蛍光ピンク) Aero 24 Wheel (15-spoke / F.Pink)	24mm幅 8個入り Width 24mm 8pcs	1050	
92012 -8KY	エアロ24ホイール (15本スポーク / 蛍光イエロー) Aero 24 Wheel (15-spoke / F.Yellow)	24mm幅 8個入り Width 24mm 8pcs	1050	
92016 GL	ホイール (インプレッサ / 金) Wheel (Impreza / Gold)	24mm幅 2個入り Width 24mm 2pcs	525	
AGH001 -8W	ホイール (6本スポーク / 白) Wheel (6-spoke / White)	24mm幅 8個入り Width 24mm 8pcs	1050	
AGH001 -8SM	ホイール (6本スポーク / メッキ) Wheel (6-spoke / Chrome Plated)	24mm幅 8個入り Width 24mm 8pcs	1575	
AGH001 W	ホイール (6本スポーク / 白) Wheel (6-spoke / White)	24mm幅 2個入り Width 24mm 2pcs	420	
VZH001 -8W	ホイール (6本スポーク / 白) Wheel (6-spoke / White)	24mm幅 8個入り Width 24mm 8pcs	1050	
VZH001 BK	ホイール (6本スポーク / 黒) Wheel (6-spoke / Black)	24mm幅 2個入り Width 24mm 2pcs	420	
VZH001 W	ホイール (6本スポーク / 白) Wheel (6-spoke / White)	24mm幅 2個入り Width 24mm 2pcs	420	
VZH001 GR	ホイール (6本スポーク / グリーン) Wheel (6-spoke / Green)	24mm幅 2個入り Width 24mm 2pcs	420	
VZH003 BK	ホイール (15本スポーク / 黒) Wheel (15-spoke / Black)	24mm幅 2個入り Width 24mm 2pcs	420	
VZH003 S	ホイール (15本スポーク / 銀) Wheel (15-spoke / Silver)	24mm幅 2個入り Width 24mm 2pcs	525	
VZH004 S	ホイール (5本スポーク / 銀) Wheel (5-spoke / Silver)	24mm幅 2個入り Width 24mm 2pcs	525	



インナー スポンジ INNER SPONGE

★ FOR JAPANESE MARKET ONLY.

品番 No.	パーツ名 Part Names	内容 (キーNo.と入数) Quantity	★定価 (税込)	★発送手数料
92013	インナー スポンジ Inner Sponge	2個入り 2pcs	210	210 一律 (税込)
92906H	レーシングモールドインナー (H) Racing Mold Inner (H)	4個入り 4pcs	735	

品番 No.	パーツ名 Part Names	内容 (キーNo.と入数) Quantity	★定価 (税込)	★発送手数料
92906M	レーシングモールドインナー (M) Racing Mold Inner (M)	4個入り 4pcs	735	210 一律 (税込)
92906S	レーシングモールドインナー (S) Racing Mold Inner (S)	4個入り 4pcs	735	



ベアリング BALL BEARING

★ FOR JAPANESE MARKET ONLY.

品番 No.	パーツ名 Part Names	内容(入数) Quantity	★定価(税込)	★発送手数料
BRG001	シールドベアリング(5x10x4) Shield Bearing (5x10x4)	4個入り 4pcs	1050	210 一律 (税込)
BRG001 SUS	SUS シールドベアリング(5x10x4) SUS Shield Bearing (5x10x4)	2個入り 2pcs	840	
BRG002	シールドベアリング(5x8x2.5) Shield Bearing (5x8x2.5)	4個入り 4pcs	1050	
BRG002 SUS	SUS シールドベアリング(5x8x2.5) SUS Shield Bearing (5x8x2.5)	2個入り 2pcs	840	
BRG003	シールドベアリング(4x8x3) Shield Bearing (4x8x3)	4個入り 4pcs	1050	
BRG003 SUS	SUS シールドベアリング(4x8x3) SUS Shield Bearing (4x8x3)	2個入り 2pcs	840	
BRG004	シールドベアリング(8x14x4) Shield Bearing (8x14x4)	4個入り 4pcs	1050	
BRG005	シールドベアリング(8x16x5) Shield Bearing (8x16x5)	2個入り 2pcs	683	
BRG006	シールドベアリング(6x12x4) Shield Bearing (6x12x4)	2個入り 2pcs	1050	
BRG007	シールドベアリング(3x6x2.5) Shield Bearing (3x6x2.5)	2個入り 2pcs	735	
BRG007F	フランジベアリング(3x6x2.5) Flanged Bearing (3x6x2.5)	2個入り 2pcs	1050	
BRG008	シールドベアリング(12x18x4) Shield Bearing (12x18x4)	2個入り 2pcs	1890	
BRG009	シールドベアリング(3x8x4) Shield Bearing (3x8x4)	2個入り 2pcs	1050	
BRG011	シールドベアリング(8x12x3.5) Shield Bearing (8x12x3.5)	2個入り 2pcs	1050	
BRG0120	オープンベアリング(8x16x4) Open Bearing (8x16x4)	2個入り 2pcs	840	
BRG013	シールドベアリング(4x7x2.5) Shield Bearing (4x7x2.5)	2個入り 2pcs	1050	

品番 No.	パーツ名 Part Names	内容(入数) Quantity	★定価(税込)	★発送手数料
BRG013F	フランジベアリング(4x7x2.5) Flanged Bearing (4x7x2.5)	2個入り 2pcs	1050	210 一律 (税込)
BRG014	シールドベアリング(10x15x4) Shield Bearing (10x15x4)	2個入り 2pcs	1260	
BRG015	シールドベアリング(3/16x3/8x3) Shield Bearing (3/16x3/8x3)	2個入り 2pcs	1050	
BRG0170	オープンベアリング(20x25x4) Open Bearing (20x25x4)	1個入り 1pcs	1365	
BRG018	シールドベアリング(12x21x5) Shield Bearing (12x21x5)	2個入り 2pcs	1050	
BRG0190	オープンベアリング(3x6x2) Open Bearing (3x6x2)	2個入り 2pcs	735	
BRG020F0	フランジオープンベアリング(4x8x2) Flanged Open Bearing (4x8x2)	2個入り 2pcs	1260	
BRG021	シールドベアリング(8x22x7) Shield Bearing (8x22x7)	2個入り 2pcs	1050	
BRG022	シールドベアリング(6x10x3) Shield Bearing (6x10x3)	2個入り 2pcs	1050	
BRG023	シールドベアリング(3x7x3) Shield Bearing (3x7x3)	2個入り 2pcs	735	
BRG025	シールドベアリング(6x13x5) Shield Bearing (6x13x5)	2個入り 2pcs	735	
BRG026	シールドベアリング(9x14x4.5) Shield Bearing (9x14x4.5)	1個入り 1pcs	735	
BRG0270	オープンベアリング(3x8x2.5) Open Bearing (3x8x2.5)	2個入り 2pcs	945	
BRG028	シールドベアリング(5x9x3) Shield Bearing (5x9x3)	2個入り 2pcs	1050	
BRG029	シールドベアリング(7x11x3) Shield Bearing (7x11x3)	2個入り 2pcs	630	
BRG030	シールドベアリング(2x5x2.5) Shield Bearing (2x5x2.5)	4個入り 4pcs	1050	
BRG100	デフスラストベアリング Differential Thrust Bearing	1個入り 1pcs	420	
BRG102 SUS	ステンレススラストベアリング(4x9x4) Stainless Thrust Bearing (4x9x4)	1個入り 1pcs	630	
BRG103	スラストベアリング(4.8x10x4) Thrust Bearing (4.8x10x4)	1個入り 1pcs	1050	



Oリング O-RING

★ FOR JAPANESE MARKET ONLY.

品番 No.	パーツ名 Part Names	内容(入数) Quantity	★定価(税込)	★発送手数料
ORG02BK	Oリング(P2/ブラック) O-ring (P2 / Black)	10個入り 10pcs	210	210 一律 (税込)
ORG02R	シリコンOリング(P2/レッド) Silicon O-ring (P2 / Red)	10個入り 10pcs	210	
ORG03	Oリング(P3/オレンジ) O-ring (P3 / Orange)	10個入り 10pcs	210	
ORG03BK	Oリング(P3/ブラック) O-ring (P3 / Black)	10個入り 10pcs	210	
ORG03R	シリコンOリング(P3/レッド) Silicon O-ring (P3 / Red)	10個入り 10pcs	210	
ORG03W	シリコンOリング(P3/白) Silicon O-ring (P3 / white)	10個入り 10pcs	420	
ORG03X	X断面型Oリング(P3/ダンパー用) Grooved O-ring (P3 / for oil shock)	8個入り 8pcs	630	
ORG03XR	X断面型Oリング(P3/ダンパー用/オレンジ) Grooved O-ring (P3 / for oil shock / Orange)	8個入り 8pcs	630	
ORG04	シリコンOリング(P4/オレンジ) Silicon O-ring (P4 / Orange)	10個入り 10pcs	210	

品番 No.	パーツ名 Part Names	内容(入数) Quantity	★定価(税込)	★発送手数料
ORG045	シリコンOリング(P4.5/オレンジ) Silicon O-ring (P4.5 / Orange)	15個入り 15pcs	420	210 一律 (税込)
ORG045S	シリコンOリング(P4.5/O/スリム) Silicon O-ring (P4.5 / O / slim)	15個入り 15pcs	420	
ORG05	シリコンOリング(P5/オレンジ) Silicon O-ring (P5 / Orange)	10個入り 10pcs	420	
ORG05R	シリコンOリング(P5/レッド) Silicon O-ring (P5 / Red)	10個入り 10pcs	420	
ORG06	シリコンOリング(P6/オレンジ) Silicon O-ring (P6 / Orange)	15個入り 15pcs	420	
ORG08BK	Oリング(P8/ブラック) O-ring (P8 / Black)	10個入り 10pcs	420	
ORG18BK	Oリング(P18/ブラック) O-ring (P18 / Black)	3個入り 3pcs	315	
ORG12	シリコンOリング Silicon O-ring	10個入り 10pcs	420	

アクセサリ ACCESSORY






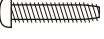


★ FOR JAPANESE MARKET ONLY.












品番 No.	パーツ名 Part Names	内容(キーNo.と入数) Quantity	★定価(税込)	★発送手数料
1700BK	カラーストラップ(S/ブラック) Color Strap (S / Black)	18個入り 18pcs	189	210 一律 (税込)
1700KP	蛍光ストラップ(S) ピンク Fluorescent Strap (FP)(S)	18個入り 18pcs	189	
1700KY	蛍光ストラップ(S) イエロー Fluorescent Strap (FY)(S)	18個入り 18pcs	189	
1701BK	カラーストラップ(M/ブラック) Color Strap (M / Black)	18個入り 18pcs	263	
1701KP	蛍光ストラップ(M) ピンク Fluorescent Strap (FP)(M)	18個入り 18pcs	263	
1701KY	蛍光ストラップ(M) イエロー Fluorescent Strap (FY)(M)	18個入り 18pcs	263	
1705	カラーアンテナ(白キャップ付) Color Antenna (White Cap)	4個入り 4pcs	525	
1706	カラーアンテナ(蛍光ピンクキャップ付) Color Antenna (Fluorescent Pink Cap)	4個入り 4pcs	525	
1707	カラーアンテナ(蛍光イエローキャップ付) Color Antenna (Fluorescent Yellow Cap)	4個入り 4pcs	525	
1708	カラーアンテナ(黒キャップ付) Color Antenna (Black Cap)	4個入り 4pcs ②7と交換 instead of ②7.	525	
1790	カラーシリコンチューブ Color Silicon Tube	2個入り 2pcs ①9と交換 instead of ①9.	420	
1790BL	カラーシリコンチューブ(2.3x1000)ブルー Color Silicon Tube (2.3x1000) Blue	①9と交換 instead of ①9.	420	
1790R	カラーシリコンチューブ(2.3x1000)レッド Color Silicon Tube (2.3x1000) Red	①9と交換 instead of ①9.	420	
1790SG	カラーシリコンチューブ(2.3x1000)スモークグレー Color Silicon Tube (2.3x1000) Smoke Grey	①9と交換 instead of ①9.	420	
1829	ラウンドカッター&サンダー Hobby Shears & Sander	曲線部分のボディカットも容易 Making short work of cutting bodys.	1050	
36202	クイック フュエルガン1/10 Quick Oil-Filling Gun With Visible Tube		4200	
36203	デジタルヒートモニター Temp Monitor	車載型デジタル温度計 Onboard digital thermometer	3990	
36207	サーモメーターMINI Thermo Meter TN006	非接触型デジタル温度計 一式 Noncontact digital thermometer 1 set	2940	
36209	マルチスターターBOX 2.0 Multi Starter Box 2.0	一式 1 set	8190	
36214	K.R.Fオートマチックタイヤセッター K.R.F AUTOMATIC TIRE SETTER		47250	
36215	スパークブースター 2.0 Spark Booster 2.0		1890	
36216	スパークブースター 2.0 (GP 3000)バッテリー付 Spark Booster 2.0 (with GP 3000 Battery)		2730	
36217	ブースターチャージャー 2.0 Booster Charger 2.0		1995	
36218	ダンパーピットスタンド DAMPER PITS STAND		735	
36219	SPナイフエッジリーマー SP Knife Edge Reamer	ボディのマウント用穴開けに便利 Tool for making holes on Bodies.	1890	
36303	K.R.F.ラバータイヤ用タイヤトルラー K.R.F RUBBER TIRE TRUER		8400	
36304	K.R.F.マルチタイヤセッター K.R.F MULTI TIRE SETTER		17640	
★ 36901	スーパーパワークリーナー Super Power Cleaner		893	
56410	プレジジョンキャンバーゲージ Precision Camber Gauge		1470	
★ 607012	トルネードシリコンチューブ(クリア) Tornado Silicon Tube Blue Line	視認性にも優れたシリコン製燃料チューブ	420	
★ 607012P	トルネードシリコンチューブ(ピンク) Tornado Silicon Tube Deep-Pink	視認性にも優れたシリコン製燃料チューブ	420	
★ 607012G	トルネードシリコンチューブ(グリーン) Tornado Silicon Tube Deep-Green	視認性にも優れたシリコン製燃料チューブ	420	
★ 607012Y	トルネードシリコンチューブ(イエロー) Tornado Silicon Tube Deep-Yellow	視認性にも優れたシリコン製燃料チューブ	420	
71163	6V X-FORCE 1400ニッケル水素バッテリー 6V V-FORCE 1400 Ni-MH Battery	俵タイプ/受信機用電源 Hump type / For receiver	3360	
71164	6V X-FORCE 1400ニッケル水素バッテリー 6V V-FORCE 1400 Ni-MH Battery	ストレートタイプ/受信機用電源 Straight type / For receiver	3360	
72301	パワーゾーンAC/DCクイックチャージャー POWER ZONE AC/DC Quick Charger		18690	
72321	パワーゾーン PS25A POWER ZONE PS25A	DC12V 安定化電源	14700	
72511	マルチチャージャー4 Multi Charger 4		5040	
72551	マルチチャージャーα 1-14 Multi Charger Alfa 1-14	昇圧回路付 Step-up circuit included	10290	
80152	トーアングルゲージ(200mm) Toe Angle Gauge (200mm)		1890	
80156	スプリングフック&スタビレンチ Spring Hook & Stabilizer Wrench		840	











品番 No.	パーツ名 Part Names	内容(キーNo.と入数) Quantity	★定価(税込)	★発送手数料
80160	クラッチスプリングアジャストツール Tool for Adjusting Clutch Spring	1目盛(0.05mm) Scale (0.05mm)	1575	210 一律 (税込)
80161	アルミ車高ゲージ Aluminum Ride Height Gauge	使いやすい大型タイプ Large Type.	1575	
80162	フライホイールプラー Flywheel Puller		2625	
80311	スペシャルテーパリーマー Special Taper Reamer	ボディのマウント用穴開けに便利 Tool for making holes on Bodies.	1890	
80460	ピットボックス(DX) Pit Box (DX)		16800	
80461	ピットボックス Pit Box		7140	
80462	ツールボックス Tool Box		1890	
80463	パーツボックス(L) Parts Box (L)		1890	
80464	パーツボックス(M) Parts Box (M)		578	
80465	パーツボックス(S) Parts Box (S)		158	
80466	パーツボックス(SS) Parts Box (SS)		420	
80951B	フライホイールレンチ Flywheel Wrench		1260	
87651	メンテナンススタンド Maintenance Stand	作業性アップの専用スタンド Aluminum Stand for Maintenance.	1890	
87652	メンテナンススタンドS Maintenance Stand S	作業性アップの専用スタンド Aluminum Stand for Maintenance.	1365	
87822	TeamKYOSHO プロボック TeamKYOSHO Transmitter Bag		2940	
87921	ピュアテンキャリングバッグ PureTen Carry Bag		3990	
92022	マルチ車高ゲージ Multi Ride Height Gauge	2個入り 2pcs	840	
92213	燃料チューブ(2.4x6x1000mm) Fuel Tube (2.4x6x1000mm)		735	
94402	ロックタイト(中強度) Loctite (medium strength)	ネジのゆるみ防止剤 Stops loosening screw	945	
96046	シムセット(6x8mm) 6x8mm Shim Set	0.1、0.2、0.3、各10枚入り Includes 10pcs each 0.1、0.2、0.3	473	
96422B	SPクイックフュールポンプ500cc SP Quick Fill Fuel Bottle 500cc	スピーディーな給油が可能 For quick fueling	1050	
96641	シムセット(3x5mm) 3x5mm Shim Set	0.1、0.2、0.3、各10枚入り Includes 10pcs each 0.1、0.2、0.3	473	
96643	シムセット(5x7mm) 5x7mm Shim Set	0.1、0.2、0.3、各10枚入り Includes 10pcs each 0.1、0.2、0.3	473	
96152	シリコンシール Silicon Seal	デフオイルのもれ防止 Prevents diff oil from leaking	840	
96153	ネジレスキュー Screw Rescue	ネジ回し補助剤 Support to unscrew.	525	
96154	KYOSHO スペシャルグルー(14g) KYOSHO Special Glue (14g)	瞬間接着剤 Instant Glue	735	
96159	ダストガードプライマー Dust Guard Primer	マフラーの汚れのつきつき、こびりつき防止 Prevents dirt from sticking on mufflers	1890	
96160	FRPジェルシート(1.0) FRP Gel Seat (1.0)	ボディ補修や強化等に For body repair and reinforcement	2100	
96161	セッティングウエイト Setting Weight		504	
96165	アルミテープ(40x2500mm) Aluminum Tape (40x2500mm)		420	
96168	フッ素パウダー Fluorine Powder	摺動性UP Reduces friction	1050	
96180	マイクロンプレジジョンオイル Microlon Precision Oiler	ベアリング潤滑剤(7.4cc) Great fuel bearings (7.4cc)	3150	
96181	マイクロントップエンド Microlon Top End	燃料添加剤(30cc) Glow fuel additive (30cc)	5145	
96182	マイクロンアッセンブリーブリカント Microlon Assembly Lubricant	組立て用潤滑剤(20g) For metal parts (20g)	3570	
YKW001	ストレートリーマー(φ3.05) Straight Reamer (φ3.05)		2940	
YKW009	T型ホイールレンチ(1/10サイズ:7mm) T-Wheel Wrench (1/10 Size: 7mm)		2940	
VZW221	2スピードクラッチツール(0.8M用) 2-Speed Clutch Tool (0.8M)		2625	

ビス・ナット類 SCREW・NUT etc.

★ FOR JAPANESE MARKET ONLY.

品番 No.	サイズ (mm) Size (mm)	入数 (各) QUANTITY
 ナベビス Round Head Screw ★210 (税込)		
1101	2x6・2x8・2x10・2x15	5 each
1102	2.6x8・2.6x10・2.6x12・2.6x14	5 each
1103	3x4・3x6・3x8・3x10・3x12	5 each
1104	3x14・3x16・3x18・3x20	5 each
1105	4x6・4x8・4x10・4x12	5 each
1106	3x22・3x24・3x26・3x28	5 each
1107	2.6x25	10 pcs
1108	2.6x30	8 pcs
 バインドビス Bind Screw ★210 (税込)		
1110	2.6x4・2.6x6・2.6x8・2.6x12	5 each
1111	3x4・3x6・3x8・3x10・3x12	5 each
1112	3x14・3x16・3x18・3x20	5 each
1113	4x6・4x8・4x10・4x12	5 each
1114	3x22・3x25・3x28・3x30	5 each
1115	4x15・4x18・4x20・4x22	5 each
 サラビス Flat Head Screw ★210 (税込)		
1117	2.6x6	10 pcs
1118	2.6x8・2.6x10・2.6x12・2.6x14	5 each
1119	3x6・3x8・3x10・3x12	5 each
1120	3x14・3x16・3x18・3x20	5 each
1121	4x8・4x10・4x15・4x20	5 each
1122	3x22・3x24・3x26・3x28	5 each
1123	3x30・3x32・3x34・3x35	5 each
1168	4x12	10 pcs
1197	4x6	10 pcs
 キャップビス Cap Screw ★210 (税込)		
1124	2x8・2x10・2x12・2x14	2 each
1125	2.6x8・2.6x10・2.6x12・2.6x14	2 each
1126	3x8・3x10・3x12・3x14	2 each
1127	3x15・3x16・3x18・3x20	2 each
1128	3x25・3x30・3x35・3x40	2 each
1129	4x10・4x15・4x20	2 each
1130	4x25・4x28・4x30	2 each
1131	4x35・4x40・4x45	2 each
1196	2.6x18	4 pcs
 キャップビス Cap Screw ★315 (税込)		
1391	3x22	5 pcs
 ナベタッピングビス Round Head Self-Tapping Screw ★210 (税込)		
1132	2x4・2x6・2x8・2x10	5 each
1133	2.6x6・2.6x8・2.6x10・2.6x12	5 each
1134	3x6・3x8・3x10・3x12・3x14	5 each
1135	3x15・3x16・3x18・3x20	5 each
1136	3x25・3x30・3x35	5 each
1137	2.6x14・2.6x15・2.6x16・2.6x18	5 each
 バインドタッピングビス Bind Self-Tapping Screw ★210 (税込)		
1140	2.6x6・2.6x8・2.6x10・2.6x12	5 each
1141	3x6・3x8・3x10・3x12・3x14	5 each
1142	3x15・3x16・3x18・3x20	5 each
1143	4x10・4x15・4x18	5 each
 サラタッピングビス Flat Head Self-Tapping Screw ★210 (税込)		
1147	2.6x6・2.6x8・2.6x10・2.6x12	5 each
1148	3x6・3x8・3x10・3x12・3x14	5 each
1149	3x15・3x16・3x18・3x20	5 each
1150	4x15・4x20・4x25	5 each
1151	4x8・4x12	5 each

品番 No.	サイズ (mm) Size (mm)	入数 (各) QUANTITY
 フランジ付キャップビス Flanged Cap Screw ★210 (税込)		
1153	3x6・3x8・3x10	2 each
1154	4x8・4x10・4x12	2 each
 サラ小丸ビス Oval Head Screw ★210 (税込)		
1157	2x8・2x10	10 each
 セットビス Set Screw ★210 (税込)		
1160	3x6・3x12・3x14・3x16	3 each
1161	3x3・3x4・3x5・3x10	3 each
1162	4x4・4x5・4x8・4x12	3 each
1163	5x4・5x5・5x6	3 each
1164	5x30・5x40	3 each
1165	3x20・3x25	3 each
1166	4x8	10 pcs
1167	4x20	2 pcs
 チタンバインドタッピングビス Titanium Bind Self-Tapping Screw ★420 (税込)		
1301	3x8	10 pcs
1302	3x10	10 pcs
1303	3x12	10 pcs
1304	3x15	8 pcs
1311	3x15	8 pcs
 チタンバインドビス Titanium Bind Screw ★420 (税込)		
1312	3x10	10 pcs
1313	3x12	10 pcs
1314	3x15	8 pcs
 チタンサラタッピングビス Titanium Flat Head Self-Tapping Screw ★420 (税込)		
1321	3x8	10 pcs
1322	3x10	10 pcs
1323	3x12	10 pcs
1324	3x15	8 pcs
 チタンサラタッピングビス Titanium Flat Head Self-Tapping Screw 630 (税込)		
1325	4x15	4 pcs
1326	4x20	4 pcs
1327	4x25	4 pcs
 チタンサラビス Titanium Flat Head Screw ★420 (税込)		
1331	3x8	10 pcs
1332	3x10	10 pcs
1333	3x12	10 pcs
1334	3x15	8 pcs
 チタンサラビス Titanium Flat Head Screw ★630 (税込)		
1335	4x6	8 pcs
1336	4x10	6 pcs
1337	4x15	5 pcs
1338	4x20	4 pcs
 チタンビスボタンヘックス Titanium Socket Screw ★525 (税込)		
1361	3x8	8 pcs
1362	3x10	8 pcs
1363	3x12	8 pcs
1364	3x15	8 pcs
1365	3x6	8 pcs
 チタンビスサラヘックス Titanium Socket F/H Screw ★525 (税込)		
1371	3x8	8 pcs
1372	3x10	8 pcs
1373	3x12	8 pcs
1374	3x15	8 pcs
1375	3x6	8 pcs

品番 No.	径 mm	入数 (各) QUANTITY
 ナット Nut ★210 (税込)		
1171	2mm・2.6mm	10 each
1172	3mm・4mm	10 each
 フランジ付ナット Flanged Nut ★210 (税込)		
1174	3mm	10 pcs
1175	4mm	10 pcs
 ナイロンナット Nylon Nut ★210 (税込)		
1177	2.6mm	5 pcs
1178	3mm	5 pcs
1179	4mm	5 pcs
1181	5mm	4 pcs
1183	3mm (薄)	5 pcs
 フランジ付ナイロンナット Flanged Nylon Nut ★210 (税込)		
1180	4mm	5 pcs
 フランジ付スチールカラーナット Flanged Steel Color Nut ★315 (税込)		
1357	4mm (ブルー)	8 pcs
1358	4mm (レッド)	8 pcs
 フランジ付スチールカラーナイロンナット Flanged Steel Color Nylon Nut ★420 (税込)		
1359	4mm (ブルー)	8 pcs
1360	4mm (レッド)	8 pcs
 アルミナイロンナット Aluminum Nylon Nut ★315 (税込)		
1341	4mm (シルバー)	4 pcs
1342	4mm (ブルー)	4 pcs
1343	4mm (レッド)	4 pcs
1344	4mm (ゴールド)	4 pcs
1345	3mm (シルバー)	5 pcs
1346	3mm (ブルー)	5 pcs
1347	3mm (レッド)	5 pcs
1349	3mm (シルバー) (薄)	5 pcs
1350	3mm (ブルー) (薄)	5 pcs
1351	3mm (レッド) (薄)	5 pcs
1353	4mm (シルバー)	5 pcs
1354	4mm (ブルー)	5 pcs
1355	4mm (レッド)	5 pcs
 ワッシャー Washer ★210 (税込)		
1185	2mm・2.6mm・3mm	10 each
1186	4mm・5mm	10 each
1189	2.6 x 7 x 0.5	10 pcs
1190	7x 11 x 0.5・7 x 11 x 1	3 each
 ワッシャー Washer ★420 (税込)		
1188	3 x 10 x 1	10 pcs
 Eリング E-Clips ★158 (税込)		
1380	E1.5	10 pcs
1381	E2.0	10 pcs
1382	E2.5	10 pcs
1383	E3.0	10 pcs
1384	E4.0	10 pcs
1385	E5.0	10 pcs
1386	E6.0	10 pcs
1387	E7.0	6 pcs
1390	E10.0	6 pcs

ここに明記された以外のビス、ナット等は『ユーザー相談室』にお問い合わせください。



京商ホームページ
www.kyosho.com

メーカー指定の純正部品を使用して
安全にR/Cを楽しみましょう。

京商株式会社
〒243-0034 神奈川県厚木市船子153
●ユーザー相談室直通電話 046-229-4115
お問い合わせは：月曜～金曜(祝祭日を除く)10：00～18：00
61920711-1 PRINTED IN JAPAN