

※ご使用前にこの説明書を良くお読みになり十分に理解してください。
Before beginning assembly, please read these instructions thoroughly.
Bitte lesen Sie die Anweisungen vor Gebrauch genau durch!
Veillez attentivement lire les instructions avant l'emploi!
Lea cuidadosamente este manual de instrucciones antes de comenzar el montaje

1:10 Scale Radio Controlled Electric Powered 4WD Touring Car **DODGE STRATUS Color Type 2** **INSTRUCTION MANUAL**



TF-5 readyset

TF-5 readyset
 ダッジ ストラトス カラータイプ2
 取扱説明書



安全のための注意事項

この無線操縦模型は玩具ではありません!

- この商品が高い性能を発揮するように設計されています。組立てに不慣れな方は、模型を良く知っている人にアドバイスを受け確実に組立ててください。



UNDER SAFETY PRECAUTIONS

This radio control model is not a toy!

- First-time builders should seek the advice of experienced modellers before beginning assembly and if they do not fully understand any part of the construction.
- Assemble this kit only in places out of children's reach!
- Take enough safety precautions prior to operating this model. You are responsible for this model's assembly and safe operation!
- Always keep this instruction manual ready at hand for quick reference, even after completing the assembly.



ACHTUNG!

Dieses Modell ist kein Spielzeug!

- Anfänger sollten möglichst Rat bei Modellbaukundigen einholen, um das Modell richtig zusammenzubauen und gefahrlos bedienen zu können.
- Bauen Sie dieses Modell nur außer Reichweite von Kindern zusammen!
- Treffen Sie genügend Sicherheitsvorkehrungen, bevor Sie Ihr Modell bedienen! Sie alleine tragen die Verantwortung für Ihr Modell und dessen gefahrlose Bedienung!
- Bitte bewahren Sie diese Dokumentation zur späteren Verwendung auf.

- 小さい部品があるので、組立て作業は幼児の手がとどかない所で必ずおこなってください。
- 動かして楽しむ場所は、万一の事故を考えて安全を確認してから、責任をもってお楽しみください。
- 組立てた後も、説明書がいつでも見られるように大切に保管してください。
- ラジコン保険に加入して安全に楽しみましょう。



ATTENTION!

Ce modèle n'est pas un jouet!

- Si vous êtes débutant dans le modèle réduit, prenez conseils auprès de modélistes confirmés afin d'utiliser votre modèle dans des conditions optimales.
- Assemblez ce kit en dehors de la portée de jeunes enfants!
- Prenez des précautions lors de l'utilisation. Vous seul êtes responsable des évolutions de votre modèle. La société KYOSHO ou son distributeur ne peuvent en aucun cas être tenus responsables des accidents pouvant survenir lors de l'utilisation de ce modèle!
- Gardez cette notice à portée de main afin de vous y référer rapidement.



PRECAUCIONES DE SEGURIDAD

Este modelo R/C no es un juguete

- Los no iniciados en este hobby deberán ser aconsejados por expertos antes de comenzar el montaje de este modelo.
- Realice el montaje en un lugar fuera del alcance de los niños.
- Siempre extreme las medidas de seguridad. Usted es el único responsable del funcionamiento de su modelo.
- Mantenga este manual siempre a mano

CE 0125



- This model is not a toy. It is designed for users over 14 years of age.
- Dieses Modell ist kein Spielzeug, geeignet für Modellsportler ab 14 Jahren.
- CE MODELE N'EST PAS UN JOUET. IL EST DESTINE AUX ENFANTS DE PLUS DE 14 ANS. Ce modèle est destiné à une utilisation exclusive en intérieur. Sa puissance n'est pas suffisante pour interférer avec d'autres fréquences.
- Este modelo no es un juguete. Ha sido diseñado para ser utilizado por mayores de 14 años.
- この商品は14才以上を対象に設計しています。玩具ではありません。



※製品改良のため、予告なく仕様を変更する場合があります。*Specifications are subject to change without prior notice! *Technische Änderungen sind ohne vorherige Ankündigungen möglich!
 *Les spécifications peuvent changer sans préavis! *El fabricante puede modificar los kits sin previo aviso
 © Copyright 2008 KYOSHO CORPORATION / 禁無断転載複製
 30822T2-T01

KYOSHO
 THE FINEST RADIO CONTROL MODELS

(和英独仏西)
No. 30822T2

安全のための注意事項 / SAFETY PRECAUTIONS / Sicherheitshinweise /
PRECAUTIONS D'EMPLOIS / Precauciones de seguridad

- TF-5は、本格的な無線操縦模型です。玩具ではありません！

TF-5 is a radio control model, not a toy!

Überprüfen Sie Ihr Fahrzeug auf mögliche Beschädigungen nach dem Betrieb!

Ce modèle réduit n'est pas un jouet !

Su TF-5 es un modelo de Radio Control, no es un juguete

- TF-5を楽しむために、走行前の組立てや、走行後のメンテナンス、オプションの交換などをおこないます。

In order to enjoy running the TF-5, you need to finish assembly before operation.

Do routine maintenance work after operation. Replacement parts and option parts are available separately.

Vor dem Betrieb, muß das Modell gemäß dieser Anleitung montiert werden. Überprüfen Sie das Modell auf Beschädigungen nach dem Fahrbetrieb. Ersatz- und Tuningteile können über den Fachhandel bezogen werden.

Assembler votre TF-5 avant de l'utiliser. Effectuer une maintenance de votre TF-5 après chaque utilisation.

Consulter la liste des options et pièces de rechange à la fin de la notice.

Para poder disfrutar de su TF-5 deberá completar el montaje antes de ponerlo en marcha.

- アルカリ乾電池や充電式の電池は、使い方を誤ると大きな電流が流れ、発熱や液（電解液）漏れの可能性があります。

Improper usage with Alkaline cells or rechargeable batteries may damage the electronics for the car or the radio.

Entfernen Sie die Batterien aus Fahrzeug und Sender nach dem Fahrbetrieb!

L'utilisation de piles ou batteries défectueuses peut causer des dommages à l'électronique de la voiture ou la radio.

Un uso indebido de las baterías recargables podrían dañar el equipo de radio.

TF-5を安全に取扱うために下記の事項を、必ずお守りください。

In order to operate TF-5 safely, be sure to adhere to the following:

Beachten Sie die folgenden Sicherheitshinweise

RESPECTER LES CONSIGNES DE SECURITE SUIVANTES :

Respete los siguientes consejos de seguridad:



警告

Warning !

Achtung !

Attention !

Aviso !

*この説明を守らないと生命や身体に重大な被害が発生する可能性がある危険を示します。

*This shows you possibility of significant damage to life and/or body if the following explanations are not adhered.

*Beachten Sie bitte die folgenden Hinweise.

*Problèmes et dommages possibles dans le cas du non respect des consignes de sécurité.

*Le indica la posibilidad de sufrir un accidente si no sigue los consejos.



- ▶ 組立て前に必ず説明書を最後までお読みください。また、組立てに不慣れな方は、模型を良く知っている人にアドバイスを受け確実に組立ててください。

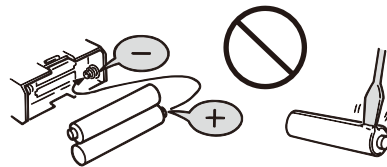
Be sure to read thoroughly the manual before you begin. First-time builders should seek advice from people having building experience in order to assemble the model correctly.

Befolgen Sie exakt die Anweisungen in dieser Anleitung.

Lire attentivement la notice de montage. Pour les débutants il est recommandé de s'encadrer d'une personne expérimentée afin d'assembler correctement votre TF-5.

Asegúrese de leer enteramente el manual antes de empezar.

Los principiantes en este hobby deberán pedir consejo a expertos antes de comenzar el montaje.



- ▶ 電池の逆接続・分解は絶対にしないでください。破損や液漏れなどの原因になります。

Never reverse connection/disassemble the battery. This may lead to damage and leakage.

Batterien / Akkus nicht verpolt einsetzen!

Ne jamais ouvrir les batteries ou inverser les connecteurs sous peine de court-circuit pouvant entraîner de sérieux dommages.

Coloque las pilas/baterías respetando siempre la polaridad indicada.

Nunca intente desmontarlas.



- ▶ 小さな部品や、とがった部品がありますので、十分注意してください。また、小さなお子様のいる場所での作業・保管はさけてください。

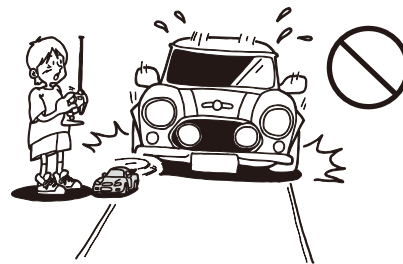
As the product includes small and sharp parts, assemble and store this product only in places out of the reach of children.

Nicht in Kinderhände gelangen lassen!

L'assemblage de votre TF-5 doit être fait à l'écart des jeunes enfants.

Garder hors de portée des enfants les pièces de votre TF-5.

Realice el montaje fuera del alcance de los niños ya que su kit contiene piezas pequeñas.



- ▶ 車道・人ごみ・幼児の近くでは走行させないでください。事故の原因となります。

Do not operate the model on public roads, in crowded places and near infant. It may cause accidents.

Lassen Sie das Modell niemals auf öffentlichen Straßen fahren.

Utiliser votre TF-5 à l'écart du public et de la circulation automobile.

No ruede su modelo en calles, carreteras, lugares públicos ni cerca de colegios ya que podría ocasionar un accidente.



注意

**Cautions !
Achtung !
Attention !
Precaución**

*この説明を守らないと軽傷程度の被害または、物損事故が発生する恐れがあります。

*This shows you possibility of minor injury and/or damage of material property if the following explanations are not adhered.

*Beachten Sie bitte die folgenden Hinweise.

*Les dessins ci-dessous vous montrent les précautions d'emploi à prendre afin d'utiliser sans risque votre TF-5.

*Le indica la posibilidad de accidentes y daños materiales si no sigue los siguientes consejos.



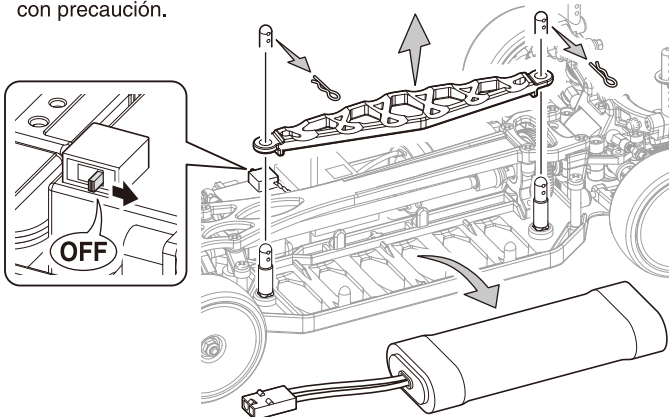
- ▶ カッターやニッパー、ドライバーなど工具の取扱いには十分注意してください。

Cutters, nippers and screwdrivers need careful handling.

Vorsicht im Umgang mit Werkzeug!

Utiliser avec précaution cutters, ciseaux, tournevis ou poinçons dans les phases de montage ou d'entretien de votre TF-5.

Maneje las herramientas, cuchilla, destornilladores, etc... con precaución.



- ▶ 走行後や、走行させない時は必ず電源スイッチをOFFにし、車体と送信機の電池を外してください。誤作動や電池の発熱・液漏れなど危険な場合があります。

When the model is not in use, always turn off the receiver and transmitter. Furthermore, disconnect the batteries and remove them from the model and the transmitter. This may be dangerous such as overheat and leakage.

Nach dem Fahrbetrieb die Batterien / Akkus aus Sender und Modell entfernen!

Lorsque vous n'utilisez plus votre TF-5 éteindre le récepteur puis le émetteur. Retirer ensuite les batteries de votre radio et de votre TF-5 puis les entreposer à l'écart des enfants et de toutes sources de chaleur ou d'humidité.

Quando no vaya a utilizar el modelo, desconecte el receptor y luego la emisora. Retire las pilas del compartimento y también las de la emisora.



- ▶ アンテナの先端でケガをする恐れがありますので顔付近に近づけたりしないでください。

As the front end of the antenna may be dangerous, do not aim it toward faces.

Vorsicht mit der Antennenspitze, Verletzungsgefahr!

Faire attention à ce que l'antenne de votre radio ne blesse personne.

La antena de la emisora extendida puede ser peligrosa.

Manténgala siempre alejada de las caras de las personas.



- ▶ 塗装する場合は室内の換気に十分注意し、作業を行ってください。

Painting must be done only in a well-ventilated area.

Lackieren Sie die Karosserie nur an einem gut belüfteten Ort!

L'utilisation de peinture, le cas échéant doit s'effectuer dans un lieu ventilé.

Realice el pintado en una zona con buena ventilación.



- ▶ 同じ周波数の近くでは走行させないでください。

混信によりコントロール不能で暴走の原因になります。

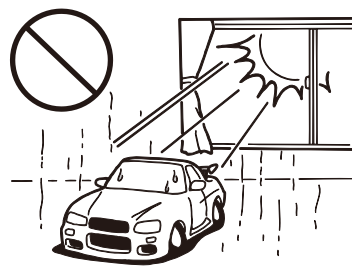
Never share the same frequency with somebody else at the same time. Radio signals will be mixed and you will lose control of your model. This may lead to accidents.

Sprechen Sie Ihre Frequenzen mit anderen Piloten ab!

Toujours se renseigner sur les fréquences radios utiliser par les autres utilisateurs afin d'éviter tout incident.

Compruebe siempre las frecuencias antes de empezar a rodar.

Si hubiera otro modelista utilizando la misma frecuencia que usted, podría perder el control de su modelo causando un serio accidente.



- ▶ 温度の高くなる場所や湿度の高い場所などは長期間の保管はしないでください。

Do not store this model in a high-temperature/humidity area or in direct sunlight.

Modell nicht direkter Sonneneinstrahlung aussetzen!

Ne pas exposer votre TF-5 à l'humidité ou une source de chaleur trop importante.

No guarde su modelo en ambientes muy calurosos o muy húmedos.



次のような時、場所では走らせない。思わぬ事故の原因になります。

WARNING: Do NOT operate the model in the following places and situations: (Non-observance may lead to accidents!)

VORSICHT: Bedienen Sie Ihr Modell niemals an folgenden Orten und unter folgenden Umständen!

ATTENTION: N'utilisez pas votre modèle dans les endroits suivants!

AVISO: NO utilice su modelo en los lugares y condiciones indicados (El no seguimiento podría ocasionar un accidente)

● 走行させてはいけない場所。

1. 自動車道路。
 2. 小さな子供のそば、人の多いところ。
 3. 民家の近く、公園など。
 4. 室内、せまいところ。
- ※人にケガをさせる原因になります。また、物をこわしたり、他人の迷惑になります。

● ブロボ関係の電池残量が少ない時。

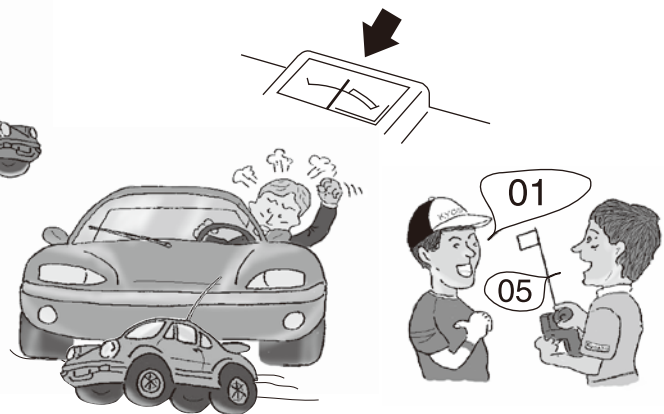
電池が減ってくるとコントロールができなくなり、暴走や衝突の原因になります。

● 近くで無線操縦模型を楽しんでいる人がいる。

同じバンドでの同時走行はできません。コントロールができなくなり、暴走や衝突の原因になります。

● 車の動きがおかしい?? とき

すぐに走行を中止して原因を調べてください。原因不明のまま走行させると、思わぬ故障や事故の原因になります。



Operate your model **ONLY** in spacious areas with no people around! Do **NOT** operate it:

1. on roads!
 2. in places where children and many people gather!
 3. in residential districts and parks!
 4. indoors and in limited space!
- * Non-observance may account for personal injury and property damage!

Always check the radio batteries!

With weak dry batteries, transmission and reception of the radio fall off. You may lose control of your model when operating it under such condition. This may also lead to serious accidents!

Keep in mind that people around you may also operate a radio control model!

NEVER share the same frequency with somebody else at the same time! Signals will be mixed and you will lose control of your model. This may lead to accidents!

When the model is behaving strangely . . !

Immediately stop the model and check the reason. As long as the problem is not cleared, do **NOT** operate it! This may lead to further trouble and unforeseen accidents!

Bedienen Sie Ihr Modell **nur** an sicheren und geräumigen Orten. Bedienen Sie es **niemals**:

1. auf öffentlichen Straßen!
 2. dort, wo sich Leute und Kleinkinder aufhalten!
 3. in Wohngebieten und Parks!
 4. in engen, begrenzten Orten oder in Räumen!
- * Nichtbeachtung kann Verletzung von Personen sowie Sachschäden zur Folge haben!

Überprüfen Sie die Batterien der RC-Anlage!

Sobald die Batterien nachlassen, lassen auch das Sende- und Empfangsvermögen nach. Die Bedienung Ihres Modelles mit schwachen Batterien kann zum Verlust Ihres Modelles und schweren Unfällen führen!

Bedenken Sie, daß auch andere in Ihrer Umgebung ein ferngesteuertes Modell bedienen könnten!

Stellen Sie sicher, daß **niemand** zur selben Zeit dieselbe Frequenz in Ihrer Umgebung benutzt! Das kann zum Verlust Ihres Modelles sowie zu schweren Unfällen führen.

Wenn Ihr Modell nicht normal funktioniert, . . . !

Unterbrechen Sie die Bedienung augenblicklich und untersuchen Sie die Ursache. Solange sie nicht geklärt ist, bedienen Sie **niemals** Ihr Modell! Das könnte schwere Unfälle zur Folge haben!

Pour éviter tout accident, n'utilisez jamais votre **modèle** :

1. à proximité de routes!
 2. dans un endroit avec des enfants et promeneurs!
 3. à proximité de résidences, d'écoles et d'hôteux!
 4. à l'intérieur ou dans un endroit étroit!
- * Ne pas respecter ces consignes peut entraîner la perte de votre modèle et avoir des conséquences fatales.

Quand les piles de la radio sont déchargées:

Si les piles sont insuffisamment chargées, l'émission et la réception de la radio deviennent faibles. L'utilisation de votre modèle avec des piles insuffisamment chargées peut entraîner la perte de votre modèle ainsi que des accidents graves!

Assurez-vous que personne n'utilise votre fréquence au même instant!

N'utilisez **jamais** la même fréquence que quelqu'un d'autre. Cela pourrait entraîner la perte de votre modèle ainsi que des accidents graves!

Quand le fonctionnement de votre modèle est étrange:

Arrêtez immédiatement votre modèle et trouvez la cause. Sinon, vous risquez la perte de votre modèle ainsi que des accidents graves!

Maneje su modelo **SOLO** en espacios abiertos donde no se congregate gente. **NO** ruede en:

1. Calles ni carreteras.
 2. Lugares donde jueguen niños.
 3. En áreas residenciales.
 4. En lugares sin ventilación.
- * Respete siempre estos consejos.

¡ Compruebe siempre el nivel de carga de las baterías !

Cuando el nivel de carga de las baterías es bajo, la transmisión y recepción de su equipo de radio podría fallar ocasionando la pérdida de control de su modelo. No siga utilizando su modelo hasta haberlas recargado o cambiado por unas nuevas.

Recuerde que puede haber más modelistas utilizando la misma frecuencia que usted. **NUNCA** utilice la misma frecuencia que esté siendo utilizada por otro modelista. Las señales podrían mezclarse ocasionando un accidente.

Si el modelo se comporta de forma extraña . .

Detenga el modelo inmediatamente y compruebe la causa del fallo. **NO** vuelva a utilizar su modelo hasta haber solucionado el problema.



事故やケガ等の危険防止のため、次のことを必ずお守りください。

WARNING: In order to avoid accidents and personal injury, be sure to observe the following:

VORSICHT: Zur Unfall- und Sachschadenvermeidung, beachten Sie bitte auch folgendes:

ATTENTION: Respectez les consignes suivantes afin de faire évoluer votre modèle en toute sécurité:

AVISO: Lea los siguientes consejos para prevenir posibles accidentes.

● 回転している部分に、指や物などを入れない。

● 走行後や走行させない時は、必ず電源スイッチをOFFにし全ての電池を外す。

誤動作や電池の発熱・液漏れの危険があります。

● 走行後のモーターやスピードコントローラー

は熱くなっているので、触らない。

ヤケドの恐れがあります。



禁止
PROHIBITED
VERBODEN
DEFENDU
PROHIBIDO

● Do **not** put fingers or any objects inside rotating and moving parts!

● Always switch power OFF after use and remove all batteries.

Otherwise uncontrolled movement or battery leakage/overheating may result.

● Motor and ESC may become very hot after use.

Please avoid touching as it may cause burn.

● Stecken Sie **niemals** Ihre Finger in bewegende oder sich drehende Teile.

● Nach dem Betrieb alle Schalter ausschalten und alle Akkus entfernen.

Ansonsten koennen unkontrollierte Bewegungen erfolgen oder der Akku auslaufen/ueberhitzen.

● Beachten Sie, dass Motor und elektronischer Drehzahlsteller nach dem Betrieb sehr heiß werden können, Verbrennungsgefahr!

● **Ne jamais** mettre vos doigts dans des parties en mouvement!

● Toujours mettre sur OFF l'interrupteur du châssis après utilisation, puis retirer la batterie.

Une batterie laissée connectée peut engendrer un court-circuit et prendre feu.

● Le variateur électronique et le moteur chauffe lors de leurs utilisation. Si vous les manipulez, faites attention de ne pas vous bruler !

● **NO** toque las piezas mecánicas mientras estén en funcionamiento.

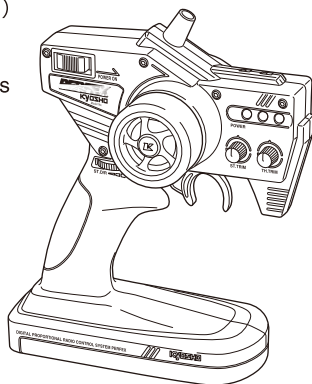
● Desconecte siempre receptor y batería al acabar y retire la batería. Esto se hace para evitar que el modelo pueda moverse de forma inesperada.

● El Motor y el Variador de Velocidad se calientan después del uso.

No los toque hasta que se hayan enfriado.

セット内容 / Contents / Inhalt / CONTENUTO / Contenido

■送信機 (コントローラー)
Transmitter (Controller)
Fernsteuerung
Radiocommande 2 voies
Emisora



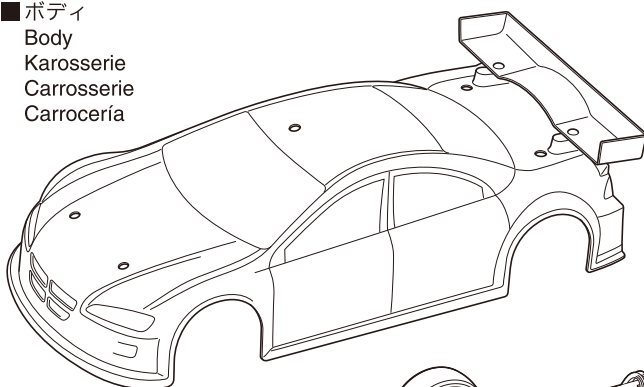
■送信アンテナ
Transmitter Antenna
Senderantenne
Antenne radio
Antena emisora



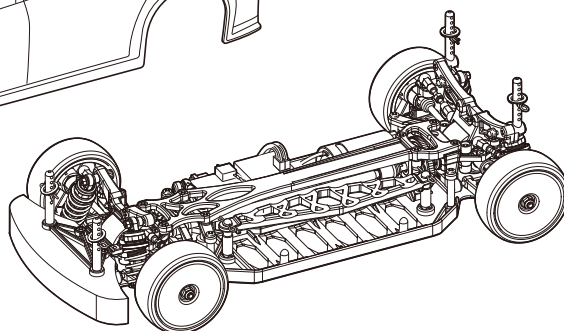
■受信アンテナパイプ
Receiver Antenna Pipe
receiver antenna pipe: Antennenhülse
Antenne de réception
Tubo de antena



■ボディ
Body
Karosserie
Carrosserie
Carrocería



■シャシー (車体)
Chassis
Chassis
Chassis
Chasis

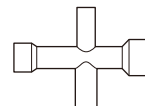


セットに入っている工具 TOOLS INCLUDED GELIEFERTE WERKZEUGE OUTILS FOURNIS HERRAMIENTAS INCLUIDAS

- 六角レンチ (1.5mm, 2mm, 2.5mm)
Hex Wrench (1.5mm, 2mm, 2.5mm)
Sechskantschlüssel (1.5mm, 2mm, 2.5mm)
Clé allen (1.5mm, 2mm, 2.5mm)
Llaves allen (1.5mm, 2mm, 2.5mm)



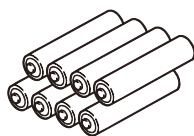
- 十字レンチ (小)
Cross Wrench (small)
Kreuzschlüssel (Klein)
Clé en croix (petit)
Llave de cruz (Pequeña)



セットの他に必要な物 / Required Additional / Erforderliches Werkzeug / EQUIPEMENTS NON INCLUS / Equipo Necesario

< 送信機用 >
< For Transmitter >
< Für den Sender >
< Pour la radiocommande >
< Para la emisora >

- 単3アルカリ乾電池……………8本
AA Alkaline Dry Batteries
8 pieces
8 St. AA Trockenbatterien
8 batteries de type R6 pour
votre radiocommande
8 Pilas alcalinas AA



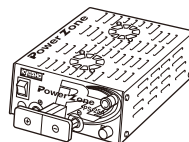
< 車体用 >
< For Car >
< Für das Auto >
< Pour la voiture >
< Para el coche >

- No.ORI 10325 ORION スポーツパワー 2200
No.ORI 10325 ORION SPORTS POWER 2200
- No.ORI 10326 ORION スポーツパワー 3300
No.ORI 10326 ORION SPORTS POWER 3300
- No.ORI 10327 ORION スポーツパワー 4000
No.ORI 10327 ORION SPORTS POWER 4000



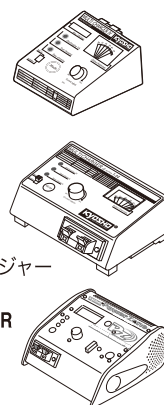
< 安定化電源 >
< Power Supply >
< Stromversorgung >
< Alimentation stabilisée >
< Fuente alimentación >

- No.72321
パワーゾーンPS-25A
No.72321
POWER ZONE PS-25A



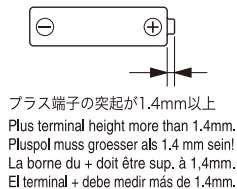
< 充電器 >
< Charger >
< Ladegeraet >
< Chargeur >
< Cargador >

- No.72511
マルチチャージャーⅣ
No.72511
MULTI CHARGER IV
- No.72551
マルチチャージャーα1-14
No.72551
MULTI CHARGER α 1-14
- No.72301
パワーゾーンAC/DCチャージャー
No.72301
PowerZone AC/DC CHARGER



注意 / Caution / Achtung! / Precautions! / Precauciones

※送信機に、ニッケル水素(単3形)電池を使用する場合、電池ボックスに安全上逆接防止リブ(仕切り)が付いています。一部の電池で、プラス端子の形状が短く通電しない物が有りますので、電池を購入する前に必ず確認してください。
*When using Nickel Metal-Hydride batteries (AA-size), the transmitter battery compartment has partitions to stop reverse flow of current. The plus (+) terminal on some types of batteries is not long enough so please check when purchasing.
*Achten Sie beim Kauf von Zellen darauf, dass der Plus-Kontakt an der Zelle lang genug ist, um sicheren Kontakt im Batteriefach herzustellen. Das Batteriefach schuetzt durch diese Bauweise vor Verpolungen.
*Dans le cas de l'utilisation de batteries R6 Ni-MH, vérifier avant de les acheter, que la borne du (+) effectue correctement le contact dans le boîtier.
*Al utilizar baterías Ni-MH (AA), instale las baterías respetando la polaridad indicada en el portapilas. Además compruebe que las baterías poseen la longitud adecuada y que el terminal + contacta correctamente ya que algunas poseen el terminal + más corto de lo normal.



- +ドライバー
Phillips Screwdriver
Kreuzschlitzschraubendreher
Tournevis cruciforme
Destornilladores Phillips



⚠
注意
Cautions!
Achtung!
Attention!
Precaución

▶オキシライドバッテリー等の特殊な乾電池は使用しないでください。
Do not use Oxiride or other special type batteries.
Verwenden Sie nur Alkalibatterien oder Akkus.
Utiliser UNIQUEMENT les batteries spécifiées.
Nunca utilice baterías de Oxyride ni otros tipos especiales de baterías.

▶カバーが破れている電池や種類の違う電池をまぜて使わないでください。
Do not use any damaged batteries.
Keine beschädigten Akkus verwenden!
Ne pas utiliser de batteries endommagées
No utilice nunca baterías en mal estado



カバーの破れ
Damaged
beschädigt
Endommagées
Estropeada

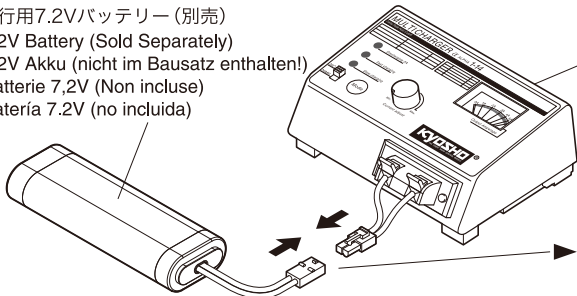
走行の準備 / BEFORE OPERATING / BEVOR SIE BEGINNEN / AVANT DE COMMENCER / ANTES DE RODAR

1 走行用バッテリーの充電 / Battery Charging / Das Laden des Akkus / Charger la batterie / Carga de la batería

※ 充電を始める前に、充電器・走行用バッテリーの説明書をお読みください。
 Before charging the battery, read the instructions for the battery / battery charger.
 Vor dem Laden des Akkus bitte die Anleitung des Akku und des Ladegeraets lesen.
 Avant de charger la batterie, lire attentivement la notice de la batterie et du chargeur.
 Antes de cargar la batería, lea las instrucciones del cargador y de la batería.

走行用7.2Vバッテリー (別売)
 7.2V Battery (Sold Separately)
 7.2V Akku (nicht im Bausatz enthalten!)
 Batterie 7,2V (Non incluse)
 Batería 7.2V (no incluida)

充電器 (別売)
 Battery Charger (Sold Separately)
 Akku-Ladegeraet (nicht im Bausatz enthalten!)
 Chargeur de batterie (Non inclus)
 Cargador batería (No incluido)



▶ 向きに注意。
 Note the direction.
 Einbaurichtung beachten.
 Notez le sens.
 Fíjense en el dibujo.

▶ コネクターを奥までしっかりはめる。
 Insert connectors all the way in.
 Alle Stecker verbinden.
 Insérer le connecteur comme indiqué
 Realice las conexiones de manera segura.

2 シャシーの準備 / Chassis Preparation / Aufbau des Chassis / Préparation du châssis / Preparación del chasis

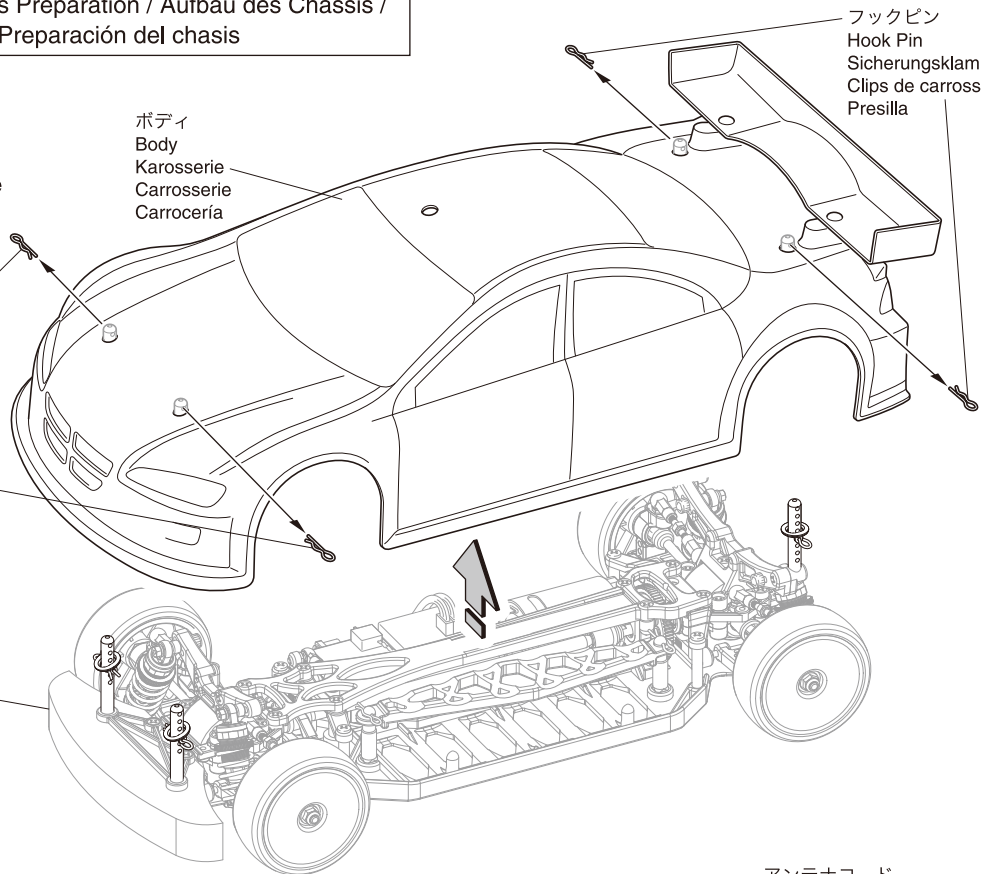
① ボディの取外し
 Removing Chassis, Body
 Karrosserie
 Séparer châssis et carrosserie
 Para desmontar la carrocería

ボディ
 Body
 Karrosserie
 Carrosserie
 Carrocería

フックピン
 Hook Pin
 Sicherungsklammer
 Clips de carrosserie
 Presilla

シャシー
 Chassis
 Chassis
 Châssis
 Chasis

フックピン
 Hook Pin
 Sicherungsklammer
 Clips de carrosserie
 Presilla

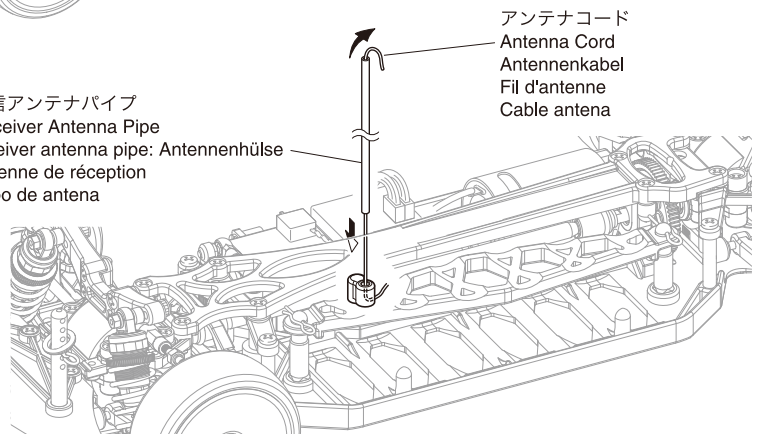


② アンテナの取付け
 Installation of Antenna
 Montage der Antenne
 Installation de l'antenne
 Instalacion de la antena

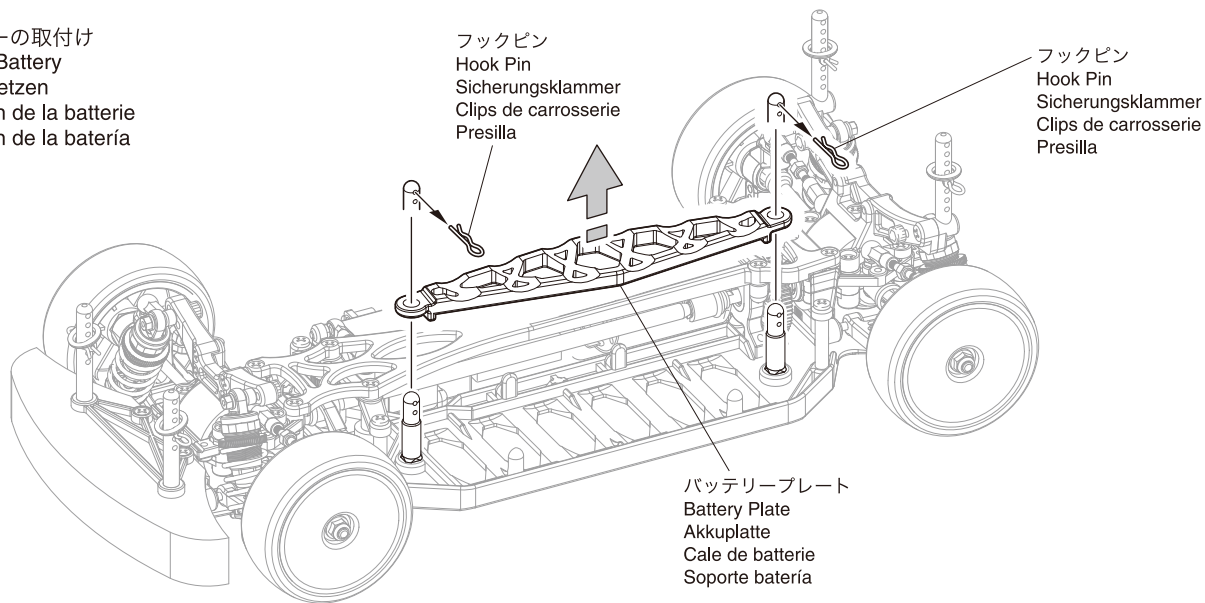
受信アンテナパイプ
 Receiver Antenna Pipe
 receiver antenna pipe: Antennenhülse
 Antenne de réception
 Tubo de antena

アンテナコード
 Antenna Cord
 Antennenkabel
 Fil d'antenne
 Cable antena

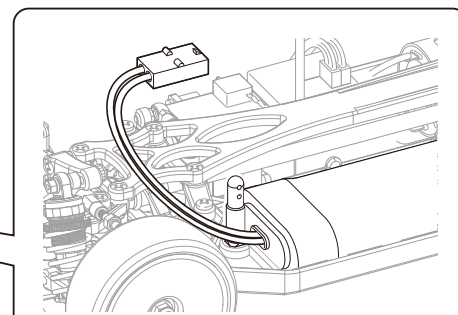
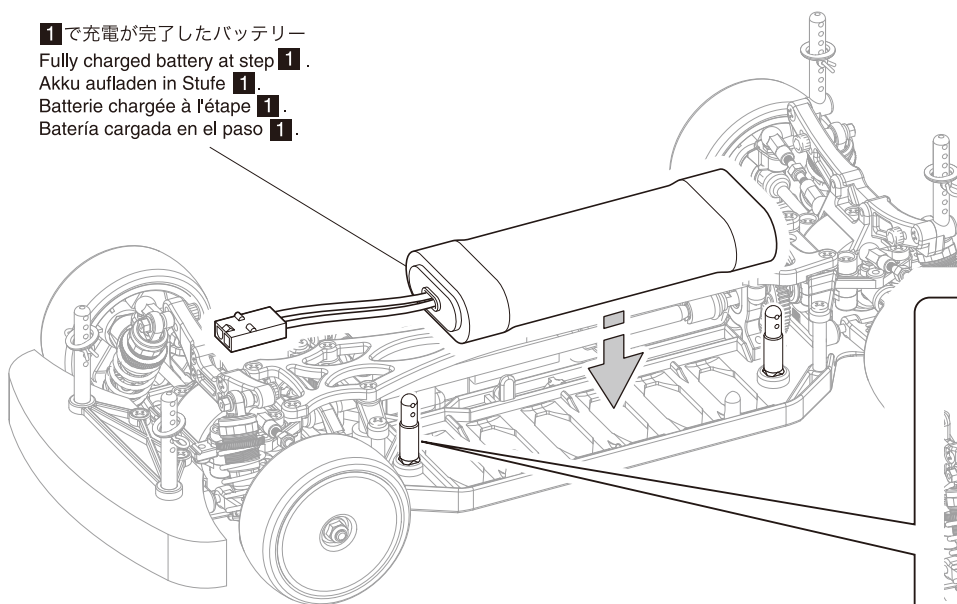
▶ アンテナパイプにアンテナコードを通し、ホルダーにアンテナパイプを差し込む。
 Pass the antenna cord through antenna pipe, then insert pipe into holder.
 Das Antennenkabel wird durch das Antennenrohr gesteckt.
 Danach das Antennenrohr in der Halterung montieren.
 Passer la fil d'antenne au travers du tube d'antenne puis l'insérer sur le châssis comme indiqué.
 Pase el cable de antena a través del tubo.
 Ahora inserte el tubo en su soporte.



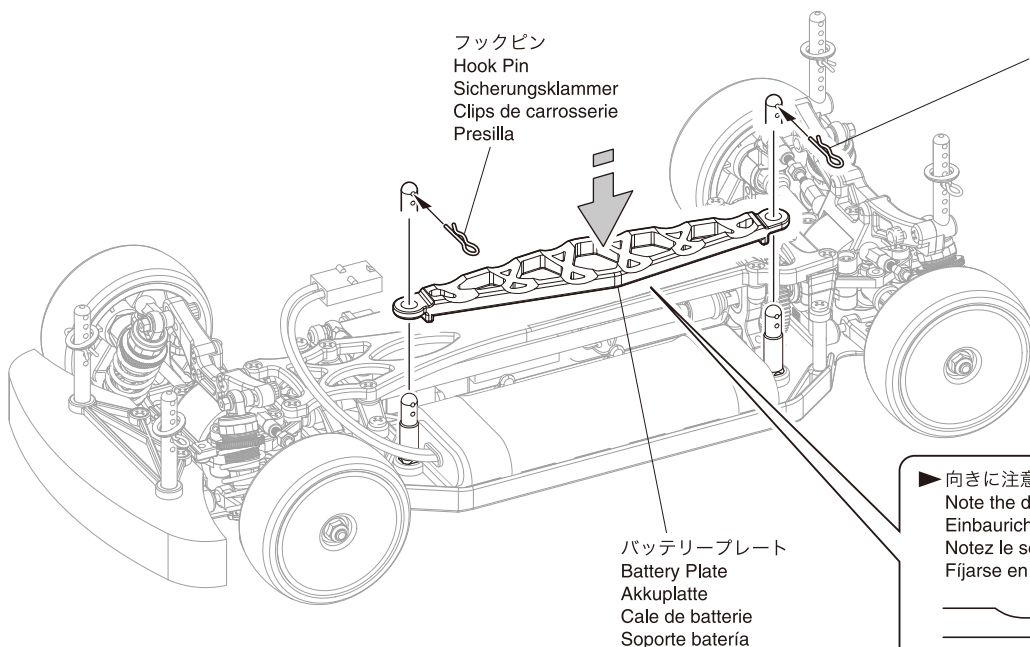
3 バッテリーの取付け
 Installing Battery
 Akku einsetzen
 Installation de la batterie
 Instalación de la batería



1 で充電が完了したバッテリー
 Fully charged battery at step **1**.
 Akku aufladen in Stufe **1**.
 Batterie chargée à l'étape **1**.
 Batería cargada en el paso **1**.




▶ コードがポストの外側にくるようにする。
 Position cord around post.
 Kabel um die Stuetze herum positionieren.
 Positionner le câble comme indiqué.
 Coloque el cable tal y como se indica.

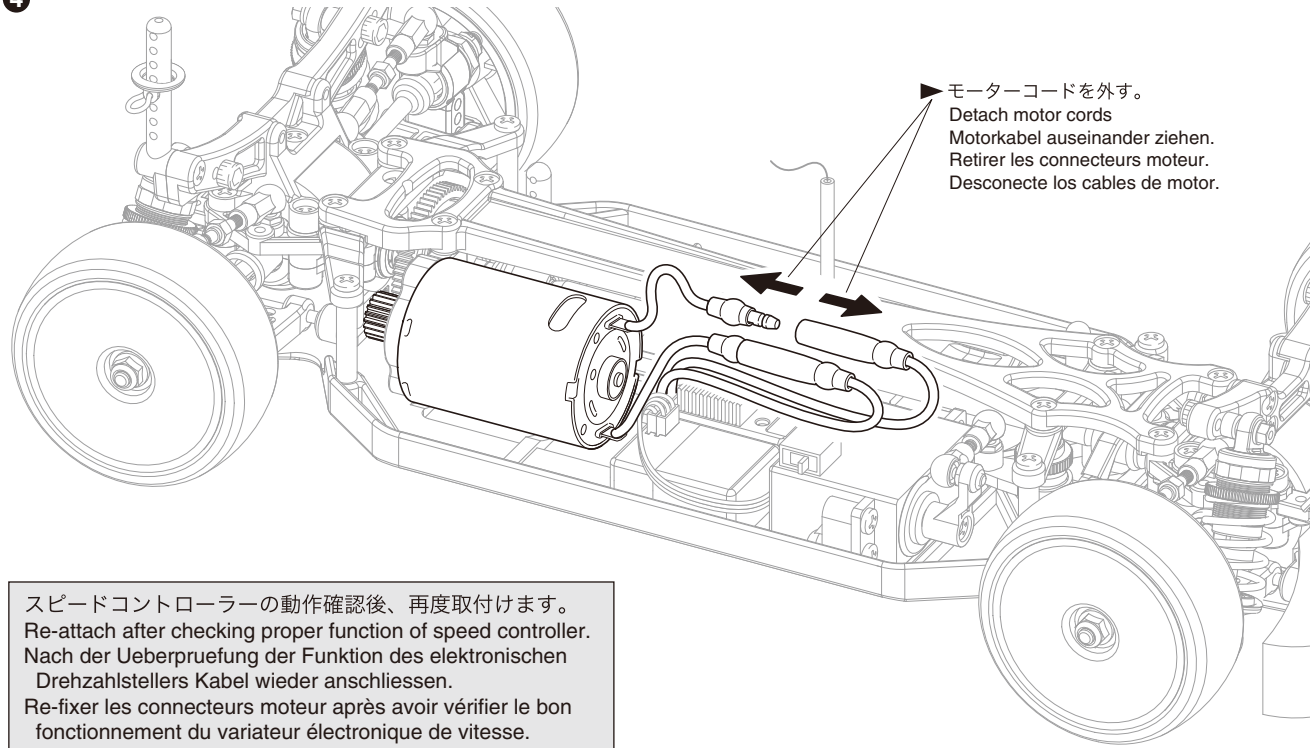


▶ 向きに注意。
 Note the direction.
 Einbaurichtung beachten.
 Notez le sens.
 Fijarse en el dibujo.

上
 Top
 Oben
 Haut
 Arriba



4

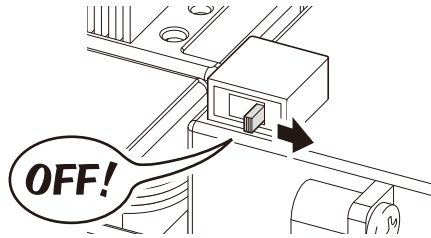


▶ モーターコードを外す。
 Detach motor cords
 Motorkabel auseinander ziehen.
 Retirer les connecteurs moteur.
 Desconecte los cables de motor.

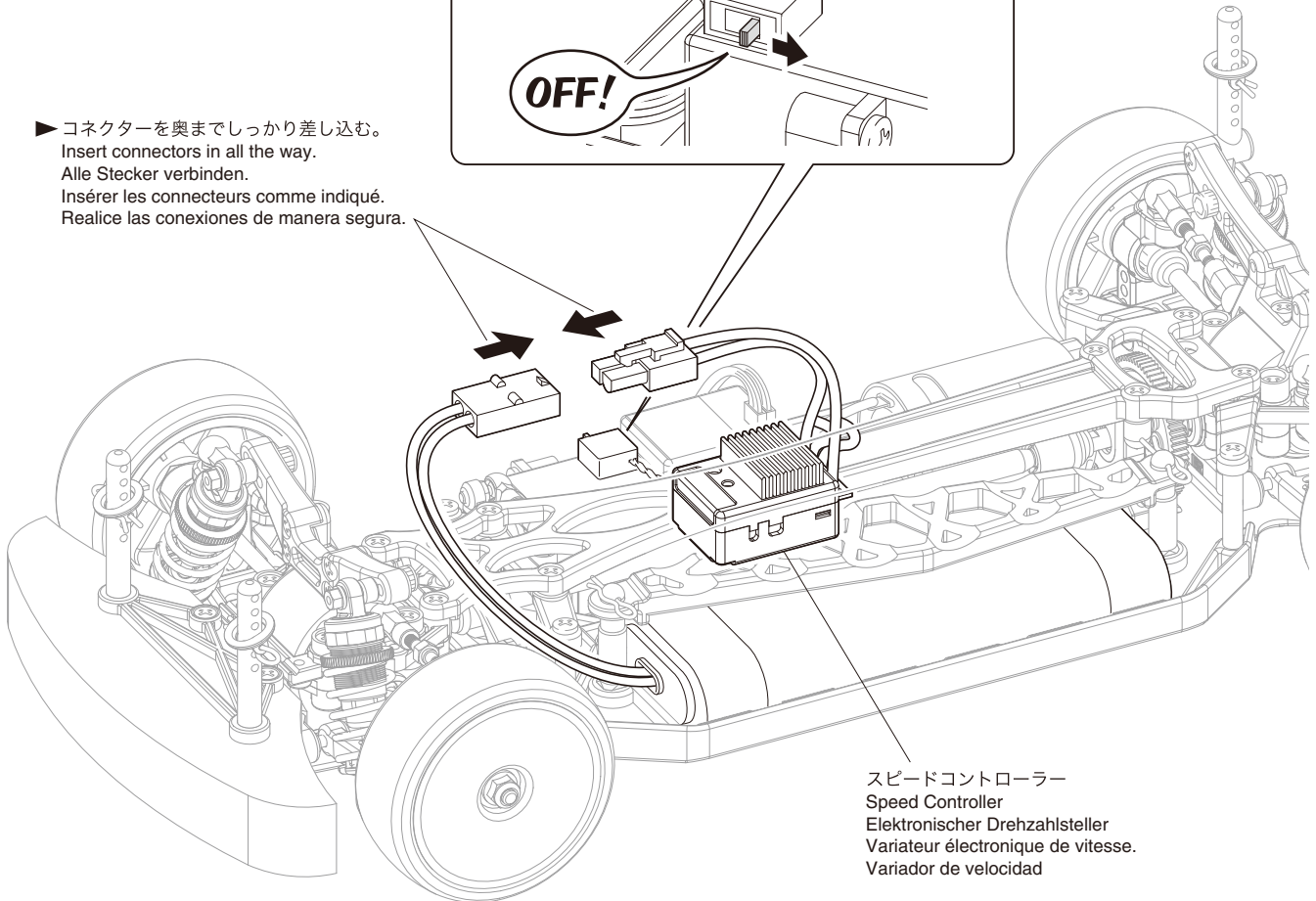
スピードコントローラーの動作確認後、再度取付けます。
 Re-attach after checking proper function of speed controller.
 Nach der Ueberpruefung der Funktion des elektronischen
 Drehzahlstellers Kabel wieder anschliessen.
 Re-fixe les connecteurs moteur après avoir vérifier le bon
 fonctionnement du variateur électronique de vitesse.
 Vuelva a conectarlos una vez haya comprobado el correcto
 funcionamiento del variador de velocidad.

5

▶ スイッチが"OFF"になっていることを確認する。
 Make sure switch is OFF.
 Stellen Sie sicher, dass der Schalter auf OFF geschaltet ist.
 Vérifier que l'interrupteur est sur OFF.
 Asegúrese que el interruptor está en posición OFF.



▶ コネクターを奥までしっかり差し込む。
 Insert connectors in all the way.
 Alle Stecker verbinden.
 Insérer les connecteurs comme indiqué.
 Realice las conexiones de manera segura.



スピードコントローラー
 Speed Controller
 Elektronischer Drehzahlsteller
 Variateur électronique de vitesse.
 Variador de velocidad

送信機の準備 / Transmitter Preparation / Der Sender / PREPARATION RADIO / Preparación Equipo R/C

送信機 KT-3 HS

**Transmitter KT-3 HS / Sender KT-3 HS /
Emetteur KT-3 HS / Emisora KT-3 HS**

電源スイッチ
Power Switch
Ein-/Ausmacher
Interrupteur M/A
Interruptor

ステアリングホイール
Steering Wheel
Lenkrad
Volant de commande
de direction
Volante de dirección

左右に曲がる操作を行います。
Turn model to left or right.
Zur Steuerung der Fahrtrichtung
(rechts - links)
Contrôle la direction droite/gauche
Hace que el modelo gire a izquierda
o derecha

スロットルトリガー
Throttle Trigger
Gas-/Bremshebel
Gâchette de commande de gaz
Gatillo de Gas

前進、ブレーキの操作を行います。
Controls forward movement and
braking functions.
Gas- und Bremsfunktion
Permet le contrôle de la marche avant,
du frein et de la marche arrière.
Controla la velocidad y el freno.

バッテリーカバー
Battery Cover
Batteriefachdeckel
Couvercle porte piles
Tapa portapilas

ステアリングD/Rアジャスター
Steering D/R Adjuster
Dual Rate Justierung
Limitateur de débattement
de direction
Dual Rate de Dirección

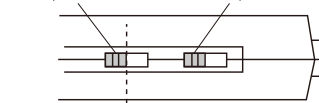
ステアリングの舵角を調整します。
To adjust Steering Angle
Zur Justierung des maximalen
Lenkausschlags
Permet d'ajuster le débattement de la direction
Permite ajustar el angulo de la dirección

アンテナ
Antenna
Antenne
Antenne
Antena

サーボリバーススイッチ
Servo Reversing Switch
Servo-Reverse-Schalter
Interrupteur d'inversion des servos
Interruptor de inversión de los servos

ステアリングリバーススイッチ
Steering Reverse Switch
Servoreverse
Inverseur de servos
Interruptor Inversión

スロットルリバーススイッチ
Throttle Reverse Switch
Servoreverse
Inverseur de servos
Interruptor Inversión



ノーマル側 ← リバース側
Normal Normal ← Reverse Reverse
Normal Normal ← Inversé Inversé
Normal Normal ← Invertido Invertido

ステアリング、スロットルの動作方向を反転させる時に使用します。
このモデルではステアリングはノーマル側、スロットルはノーマル側で使用します。
This model uses normal position for steering, and normal for the throttle.
Schalter fuer Lenkservo auf Normal, fuer Gas-Servo auf Normal.
Utiliser la position NORMALE pour la direction et NORMALE pour les gaz.
En este modelo sitúe la posición normal en la dirección y la normal en el gas.

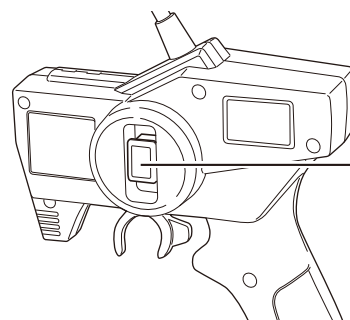
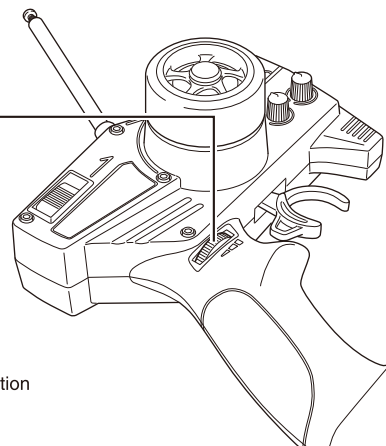
バッテリーレベルインジケータ
Battery Level Indicator
Batterieanzeige
Indicateur de niveau de charge des batteries
Indicador de nivel de carga de las baterías

スロットルトリム
Throttle Trim
Trimmschieber für Gashebel
Trim de gaz/frein
Trim de Gas

車が走り出さないように調整します。
Adjusts the throttle in small increments so the model will not move at neutral.
Neutrallage so justieren, daß das Modell sich nicht bewegt.
Ajuster pas à pas le trim de la commande d'accélération pour obtenir le neutre.
Permite ajustar el recorrido del gas en pequeños incrementos para impedir que el modelo se mueva en el punto neutral.

ステアリングトリム
Steering Trim
Trimmschieber für Lenkung
Trim de direction
Trim de Dirección

車がまっすぐに走るように調整します。
Adjusts the steering in small increments so the model will run straight.
Zur exakten Justierung des Neutralpunktes
Permet d'ajuster la direction
Permite ajustar el recorrido de la dirección en pequeños incrementos para poder alinear la dirección y conseguir que el modelo ruede en línea recta.



送信機用クリスタル
Crystal
Quarzpaar
Quartz
Cristal emisora



付属の送信機以外はご使用になれません。

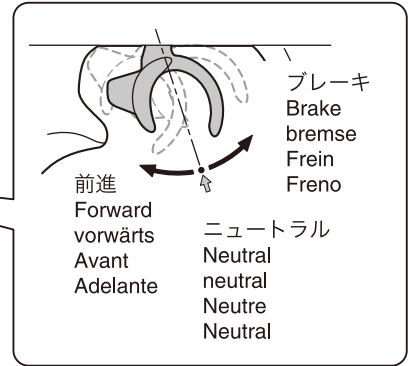
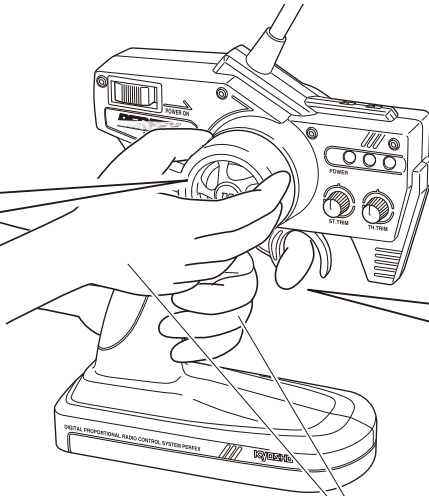
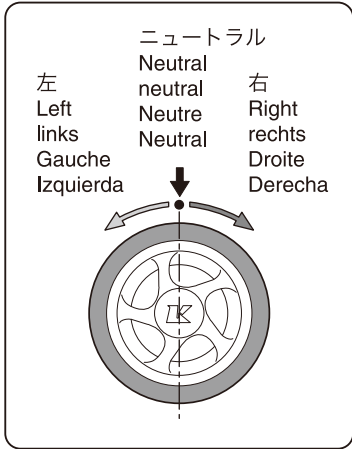
Transmitters other than the one included cannot be used with this product.

Verwenden Sie ausschließlich die beiliegende Fernsteuerung zur Steuerung des TF-5.

Utiliser votre TF-5 uniquement avec la radio fournie dans la valisette.

Utilice siempre la emisora incluida con su TF-5. No intente utilizar otro tipo de emisora.

プロポの持ち方と操作の仕方 / How To Use Transmitter / Bedienung des Senders / Comment utiliser l'émetteur / Cómo utilizar la emisora



注意：ブレーキ後進について

スロットルトリガーを一度後進側に押すとブレーキ、その後ニュートラル位置に戻し、もう一度後進側に押すと後進します。

CAUTION : Braking & Reversing

Push the throttle trigger forward to apply the brake, then move the trigger to neutral before pushing the trigger again to move in reverse.

Achtung : Bremsen & Umdrehen

Den Gashebel nach vorne bewegen, um zu bremsen. Dann bringen Sie den Gashebel in die neutrale Position. Danach drücken Sie den Gashebel erneut nach hinten, um ruckwärts zu fahren.

ATTENTION : Frein & marche arrière

Pousser vers l'avant la commande de gaz pour freiner, puis la placer au neutre avant de la pousser à nouveau afin d'engager la marche arrière.

PRECAUCION : Freno y Marcha atrás

Empuje el gatillo de gas para frenar, ahora mueva el gatillo a la posición neutral antes de volver a empujarlo para rodar con la marcha atrás.

▶ 左手でスロットルトリガー、右手でステアリングホイールを操作します。

Use left hand to control throttle trigger and right hand to control the steering wheel.

Nehmen Sie fuer den Gashebel die linke Hand und kontrollieren Sie damit die Geschwindigkeit. Fuer den Drehknopf nehmen Sie die rechte Hand.

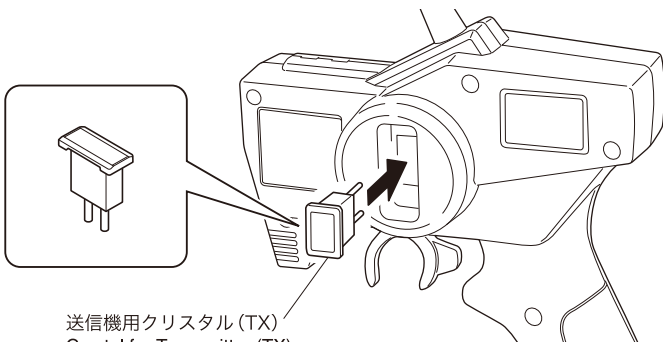
Utiliser la main gauche pour contrôler les gaz moteur et la main droite pour commander la direction.

Utilice la mano izquierda para controlar el gatillo de gas y la mano derecha para controlar el volante.

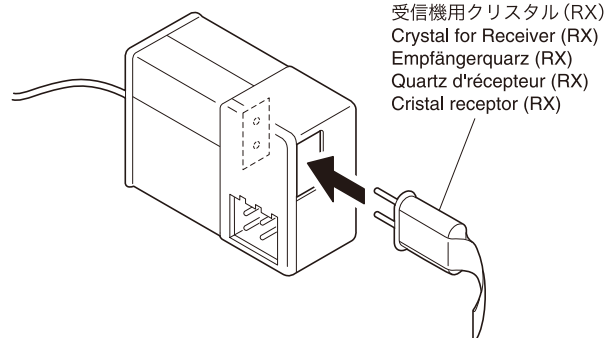
クリスタルについて / Frequency Crystals / Quarze / Quartz / Cristales de frecuencia

- ▶ セットのプロポは01~12 (12種類 / 別売 / 日本国内専用) までのクリスタルを使用することが出来、12台までの同時走行が可能です。
The R/C system set uses 12 crystals numbered 01~12. This allows up to 12 cars to run at the same time.
Die RC-Anlage kann mit zwouelf unterschiedlichen Quarzen ausgeruestet werden, nummeriert von 1-12. Damit wird ermoeoglicht, dass zwouelf Autos gleichzeitig fahren koennen.
Cette radiocommande utilise des quartzs numérotés de 1 à 12. Ceci permet de rouler à 12 voitures en même temps !
El Equipo R/C puede utilizar 12 cristales diferentes numerados 01-12. Esto permite competir con hasta 12 modelos en una carrera.

- ▶ クリスタルには送信機用 (TX) と受信機用 (RX) があるので間違えないように注意してください。
Corresponding crystals are used for the transmitter (TX) and the receiver (RX). Makes sure they are correct.
Sender und Empfaenger muessen stets den selben Quarze verwenden. Stellen Sie sicher, dass diese richtig eingesetzt werden.
Les quartzs émission (TX) et réception (RX) doivent impérativement avoir la même fréquence.
Los cristales utilizados son diferentes en la emisora TX y en el receptor RX. Asegúrese de instalarlos correctamente.



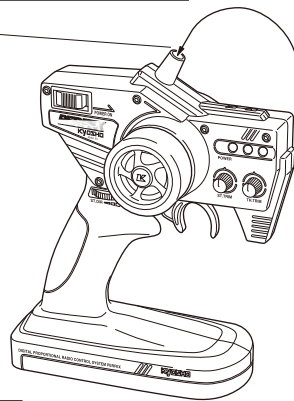
送信機用クリスタル (TX)
Crystal for Transmitter (TX)
Senderquarz (TX)
Quartz d'émission (TX)
Cristal emisora (TX)



受信機用クリスタル (RX)
Crystal for Receiver (RX)
Empfängerquarz (RX)
Quartz d'récepteur (RX)
Cristal receptor (RX)

送信機用アンテナ取付け / Installation of Antenna / Montage der Antenne /
Installation de l'antenne / Instalación de la antena

- ▶ 止まるまでネジ込む。
Screw-in to the base
Antenne einschrauben
Pas de vis de fixation
Enrosca en la base

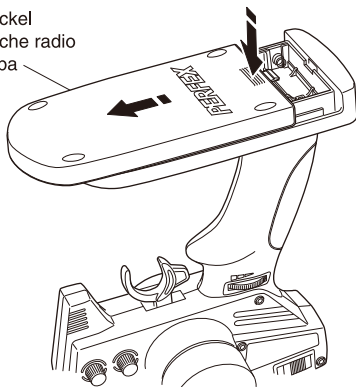


送信アンテナ
Transmitter Antenna
Senderantenne
Antenne d'émission
Antena emisora

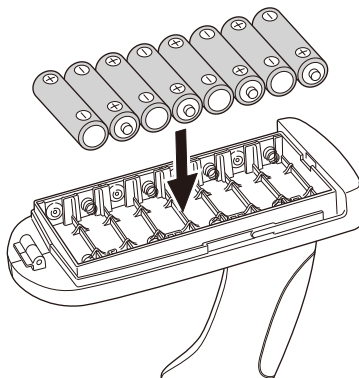
電池の入れ方 / Loading Battery / Das Laden der Akkus /
Batteries radio / Instalación de las baterías

- ❶ フタをはずす。
Remove the lid.
Deckel abnehmen
Retirer le cache
Retire la tapa

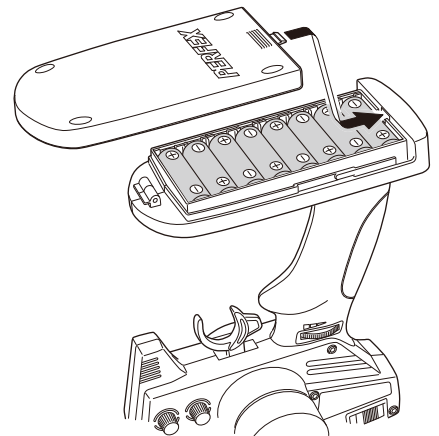
フタ
Lid
Deckel
Cache radio
Tapa



- ❷ 単3乾電池8本を図のように入れる。
Load 8 AA Alkaline Batteries as shown in the
following illustration.
8 Batterien oder geladene Akkus in den Sender einsetzen
Placer selon le schéma ci-dessous les 8 piles ou
batterie de type R6
Instale 8 pilas alcalinas AA tal y como muestra el dibujo.

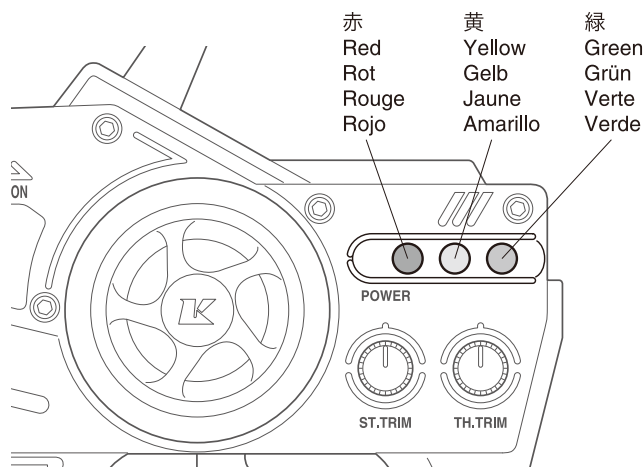


- ❸ フタをしめる。
Close the lid. It is snapped into place.
Deckel schließen
Replacer le cache batterie comme indiqué.
Cierre la tapa y colóquela en su lugar



乾電池の交換時期 / Changing Batteries / Das Wechseln der Batterien /
Changer les batteries / Cambio de baterías

- ▶ バッテリーレベルインジケータ（LED）の緑が消えたらすぐに乾電池を新品と交換してください。
When the Green battery level indicator (LED) goes off and the Yellow LED on, change the batteries immediately.
Wenn die grüne LED erlischt und die gelbe LED aufleuchtet, Betrieb einstellen und Akku aufladen.
Lorsque le témoin de batterie de la radio passe du vert au jaune, changez vos batteries immédiatement.
Cuando observe que el LED verde se apaga y el LED amarillo permanece encendido, reemplace inmediatamente las pilas/baterías.



バッテリーレベルインジケータ
Battery Level Indicator
Senderspannungsanzeige
Indicateur de batterie
Indicador de nivel de carga
de las pilas/ baterías



送信機の電池が無くなるとコントロールが不能になり大変危険です。

Do NOT allow the transmitter batteries to go "dead" or all model control will be lost.

Beim Aufleuchten der roten LED am Sender muß der Modellbetrieb sofort eingestellt werden!

Ne jamais attendre que les piles de la radio soient déchargées pour les changer.

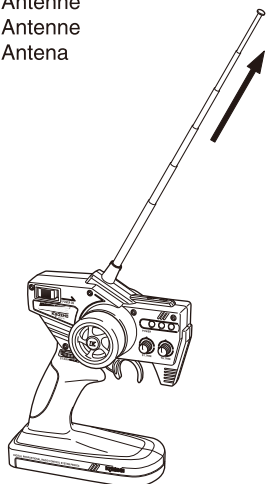
Nunca deje que las baterías se descarguen completamente ya que podría perder el control de su modelo.

スイッチの入れ方と切り方 / Turning Power ON/OFF / Das Aus- und Einschalten / Mise en marche ON/OFF / Conectar y desconectar el equipo

< スイッチの入れ方 >
 < Turning Power ON >
 < Das Einschalten >
 < Mettre sur ON >
 < Conexión >

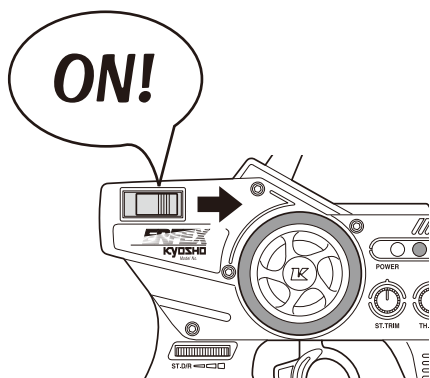
① アンテナをのばす。

Antenna
 Antenne
 Antenne
 Antena



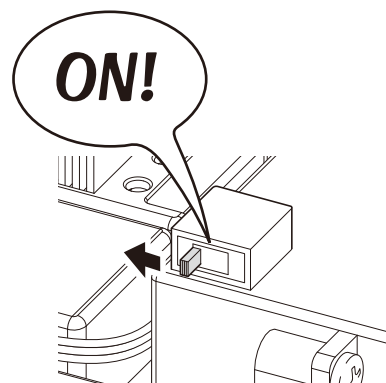
② 送信機の電源スイッチを入れる。

Transmitter (Switch)
 Schalter für Fernsteuerung
 Radiocommande
 Emisora (Interruptor) Conectar



③ 車体の電源スイッチを入れる。

Chassis (Switch)
 Schalter für Modell
 Chassis
 Chasis (Interruptor) Conectar



電源を入れるときは必ず送信機からスイッチを入れてください。

Always turn the transmitter's power switch ON first!

Schalten Sie zuerst den Sender ein!

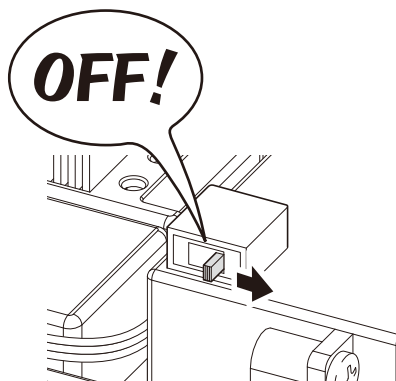
Toujours allumer la radiocommande en premier !

Siempre conecte el interruptor de la emisora en primer lugar.

< スイッチの切り方 >
 < Turning power OFF >
 < Das Ausschalten >
 < Mettre sur OFF >
 < Desconectar >

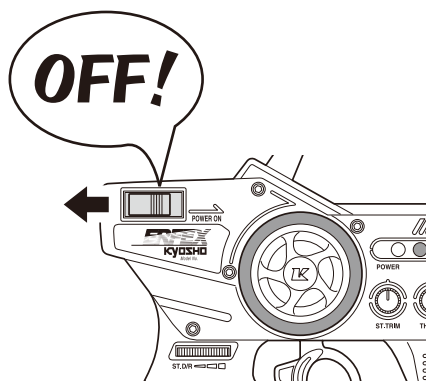
① 車体の電源スイッチを切る。

Chassis (Switch)
 Schalter für Modell
 Chassis
 Chasis (Interruptor) Desconectar



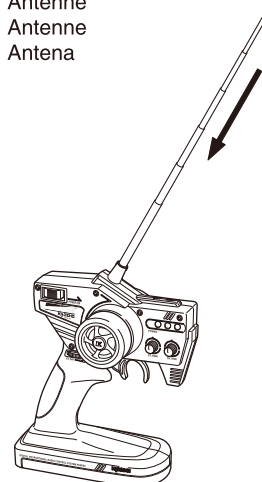
② 送信機の電源スイッチを切る。

Transmitter (Switch)
 Schalter für Fernsteuerung
 Radiocommande
 Emisora (Interruptor) Desconectar



③ アンテナを縮める。

Antenna
 Antenne
 Antenne
 Antena



電源を切るときは必ず車体側からスイッチを切ってください。送信機のスイッチを先に切ってしまうと車が暴走し大変危険です。

Always switch the model power OFF first. Loss of control will result if transmitter power is switched OFF first.

Immer zuerst das Modell ausschalten. Wenn Sie zuerst den Sender ausschalten, koennen Sie die Kontrolle ueber Ihr Modell verlieren.

TOUJOURS ETEINDRE LA VOITURE EN PREMIER (placer sur OFF l'interrupteur).

Desconecte siempre en primer lugar el receptor. Podría perder el control del modelo si desconecta la emisora.

動作の確認と調整 / Checking Movement & Adjustment / Die Bewegungen und Montage ueberpruefen / VERIFICATIONS avant départ / Comprobaciones y ajustes

注意：工場出荷時に基本調整はされていますが、走行前に必ず動作確認をしてください。

CAUTION : Although basic setting is complete at time of shipment, always check movement and function before operation.

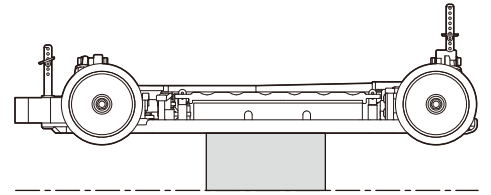
Achtung : Obwohl Sie ein fahrfertiges Modell erworben haben, ueberpruefen Sie alle Bewegungen und Funktionen auf Ihre Richtigkeit.

ATTENTION : Même si l'assemblage et les réglages sont déjà effectués, TOUJOURS vérifier chacune des fonctions du châssis avant le départ.

AVISO : Aunque los ajustes básicos han sido completados en fábrica, es recomendable que compruebe los movimientos antes de utilizar el modelo.

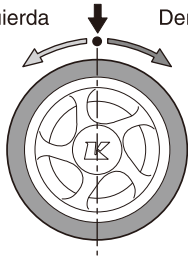
ステアリング / Steering / Lenkung /
Direction / Dirección

- ① 動作確認の際、タイヤが接触しないように台の上に乗せて浮かせます。
Rest the model on a stand when checking that model is functioning properly.
Bei der Ueberpruefung aller Funktionen, das Modell, wie dargestellt, positionieren.
Poser le châssis sur un stand afin de commencer la vérification.
Coloque el modelo en un soporte y asegúrese que funciona correctamente.

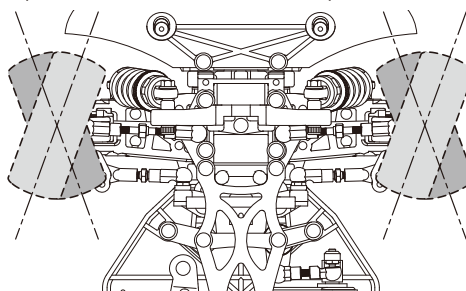


- ② ステアリングのチェック
Check the Steering
Überprüfen Sie die Lenkung
Vérifier la commande de direction
Comprobación de la dirección
- ▶ ステアリングホイールを操作してフロントタイヤの動きをチェック。
Operate the steering wheel to check if the front tires move correctly.
Beim Drehen des Lenkrads müssen sich die Vorderräder bewegen
Actionner la direction de gauche à droite de façon à vérifier son bon fonctionnement.
Mueva el volante de dirección para observar si las ruedas se mueven de forma correcta.

	ニュートラル			
	Neutral			
左	neutral	右		
Left	Neutre	Right		
links	Neutral	rechts		
Gauche		Droite		
Izquierda		Derecha		



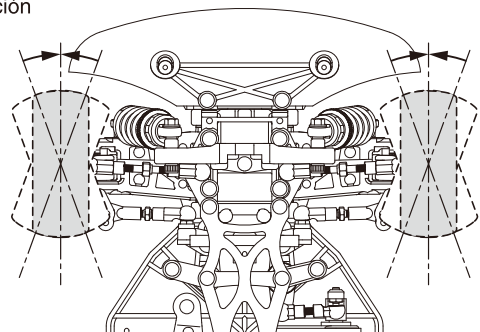
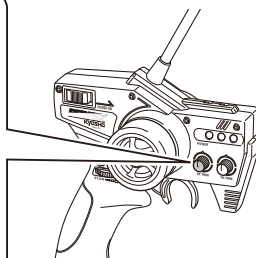
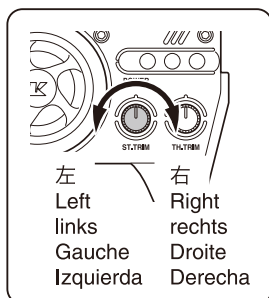
左	右	左	右
links	rechts	links	rechts
Gauche	Droite	Gauche	Droite
Izquierda	Derecha	Izquierda	Derecha



- * ステアリングホイールの操作量に応じて舵角が変わります。操作量が大きいほど、舵角も大きくなります。
- * Amount of front tire movement varies according to the amount of the steering wheel movement. If the wheel is turned all the way left or right, the front tires will also steer all the way right or left.
- * Die Vorderräder bewegen sich sinngemäß zur Drehung am Lenkrad.
- * La vitesse de rotation du volant de la radiocommande est proportionnelle à celle des roues.
- * El recorrido de las ruedas será proporcional al movimiento que usted proporcione al volante. Si lo gira a la izquierda ó a la derecha, las ruedas también girarán a la izquierda ó a la derecha.

- ▶ フロントタイヤが左右逆の動きになる時はP9リバーサースイッチの位置を確認してください。
If turning the transmitter wheel causes the front tires to move in the direction opposite to that shown in the diagram, change the position of the Servo Reversing Switch (see page 9).
Überprüfen Sie die Laufrichtung der Lenkung, ggf. Servolaufichtung am Sender umkehren!
Vérifier que la direction de la voiture corresponde à la direction donnée au volant de la radiocommande. Dans le cas contraire, changer la position de l'interrupteur d'inversion de servo de direction (voir page 9).
Si al mover el volante de dirección las ruedas se mueven en dirección opuesta a la mostrada en el dibujo, cambie la posición del Interruptor de Inversion.

- ③ ステアリング(トリム)
Steering (Trim)
Trimmung für Lenkung
Direction (Trim)
Dirección (Trim)
- シャシーのスイッチを "ON" にした時、フロントタイヤが左右に曲っている場合に調整します。
For adjusting the front tires left and right.
Zur Justierung der Lenkung
A utiliser pour ajuster le neutre de la direction.
Para ajustar el punto neutro de la dirección



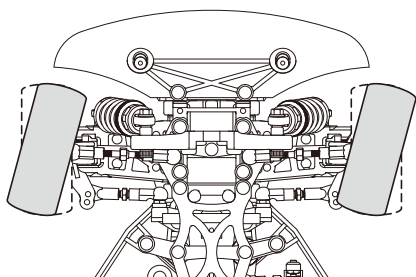
- ▶ ステアリングホイールに指を触れない(ニュートラル)ときタイヤがまっすぐになるようにステアリングトリムで微調整します。
Precisely adjust the steering trim in case the front tires are not straight when the steering wheel is placed at neutral position.
Die Räder müssen exakt auf neutral stehen, wenn das Lenkrad auf neutral steht!
Ajuster à l'aide du trim la position du neutre de la direction
Ajuste con el trim de dirección en caso que las ruedas delanteras no rodaran en línea recta estando el volante en posición neutral.
- ▶ 走行させる時に再調整します。 / Adjust again when running. /
Die Feinjustierung erfolgt im Fahrbetrieb / Ajuster la direction avec le trim lorsque la voiture roule. / Ajuste de nuevo al rodar con el modelo

④ ステアリングD/Rアジャスター
Steering D/R Adjuster
Dual Rate Justierung am Sender
Réglage du débattement de la direction.
Dual Rate dirección

▶ ステアリングホイールを操作したときの舵角(切れ角)を、ステアリングD/Rアジャスターで調整します。
Use Steering D/R Adjuster to adjust amount of steering angle when steering wheel is operated.
Mit der Dual Rate Funktion kann der maximale Lenkausschlag begrenzt werden.
Utiliser le Dual Rate afin d'obtenir le débattement de la direction souhaitée.
Utilice el Dual Rate de dirección para variar la cantidad del ángulo de dirección al mover el volante.

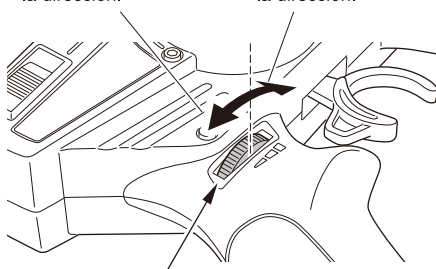
*好みに合わせて操縦しやすい位置に調整します。
*Adjust to have a place you prefer.
*Stellen Sie den maximalen Lenkausschlag ein!
*Ajustez selon votre pilotage.
*Ajuste según sus necesidades de pilotaje.

< 舵角が少なくなる >
< Steering angle is less >
< Kleiner Lenkausschlag >
< Le débattement est moins important. >
< Menor ángulo de dirección >



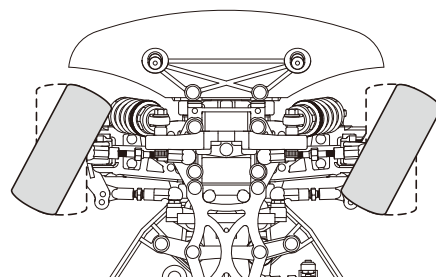
舵角が少ない
Steering angle will give you less steering.
Ausschlag kleiner
L'angle de direction vous procure moins de débattement à la direction.
Menor recorrido de la dirección.

舵角が多い
Steering angle will give you more steering.
Ausschlag größer
L'angle de direction vous procure plus de débattement à la direction.
Mayor recorrido de la dirección.



ステアリングD/Rアジャスター /
Steering D/R Adjuster / Dual Rate Justierung am Sender /
Réglage du débattement de la direction. / Ajuste del Dual Rate.

< 舵角が多くなる >
< Steering angle is more >
< Großer Lenkausschlag >
< Angle de direction important. >
< Mayor ángulo de dirección >



▶ ステアリングD/Rアジャスターを右側に一杯回した所から、1ストローク分戻した所が最大舵角の目安となります。
Set max steering angle with D/R adjuster 1 stroke back from full turn to the right.
Maximalen Lenkausschlag mit D/R Regler einstellen.
Régler l'angle maximum de direction avec la molette de réglage de débattement.
Ne pas régler l'angle à fond !
Ajuste el ángulo de dirección máximo con el D/R.

スロットル / Throttle / vollgas /
GAZ / Aceleración

注意：工場出荷時に調整済ですが、安全のため必ずチェックをしてください。
チェック時、スイッチを入れる前にモーターコードを外してあることを確認してください。

CAUTION : Although basic setting is complete at time of shipment, always check for safety.

When checking, make sure the motor cords are NOT connected before switching power ON.

Achtung : Obwohl Sie Ihr Modell schon fahrfertig erworben haben, ueberpruefen Sie alle Teile auf deren Richtigkeit. Waehrend der Ueberpruefung, stellen Sie sicher, dass das Motorkabel NICHT angeschlossen ist, bevor Sie den Empfaenger angeschaltet haben.

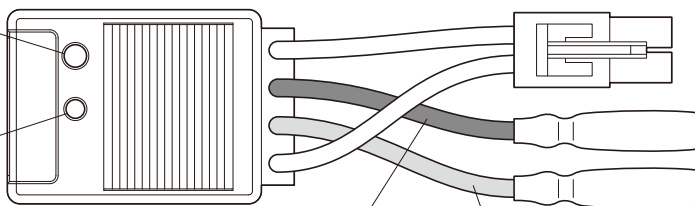
ATTENTION : Même si les réglages sont déjà effectués, TOUJOURS vérifier par précaution que les connecteurs du moteur NE SONT PAS CONNECTES lors de la mise sous tension.

PRECAUCION : Aunque el ajuste básico viene realizado de fábrica, realice una comprobación de seguridad. Asegúrese que los cables del motor NO están conectados antes de conectar la alimentación.

< スピードコントローラーの各部名称 >
< Name of Speed Controller Parts >
< Bezeichnung der Teile des elektronischen Drehzahlstellers. >
< Descriptif d'un variateur électronique de vitesse >
< Partes del variador de velocidad >

セットアップキー
Setup Key
Setup-Taster
Touche de réglage
Botón ajuste

LEDランプ
LED Lamp
LED
Diode
LED



バッテリー
Battery
Akku
Accu
Batería

モーター
Motor
Motor
Moteur
Motor

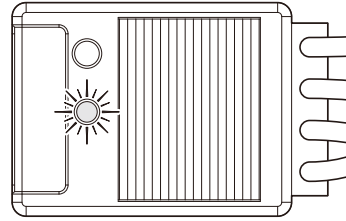
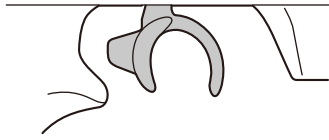
黒 ⊖
Black ⊖
Schwarz ⊖
Noir ⊖
Negro ⊖

赤 ⊕
Red ⊕
Rot ⊕
Rouge ⊕
Rojo ⊕

< 動作チェック >
 < Checking Movement >
 < Das Ueberpruefen der Bewegung >
 < Vérification des mouvements >
 < Comprobación Movimientos >

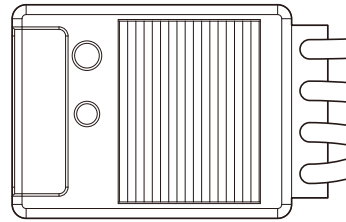
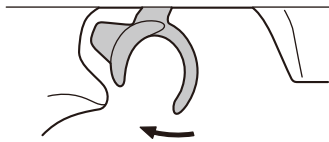
LEDランプ
 LED Lamp
 LED
 Diode
 LED

●ニュートラル
 Neutral
 Neutral
 Neutre
 Neutro



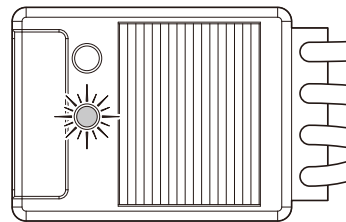
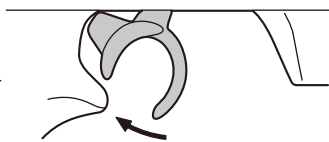
▶グリーン点灯
 Green Light On
 gruenes Licht an
 La diode clignote au vert
 Luz verde encendida

●スロットルオン
 Throttle On
 Halbgas
 Marche avant
 Aceleración



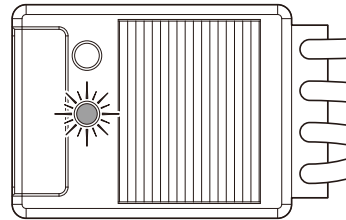
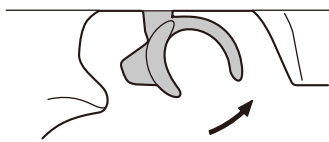
▶消灯
 Light Off
 Licht aus
 Diode éteinte
 Luz apagada

●スロットルハイ
 Full Throttle
 Vollgas
 Plein gaz
 Aceleración máxima



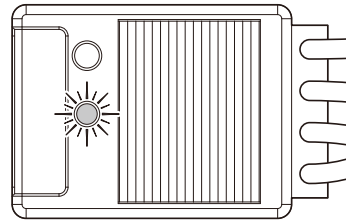
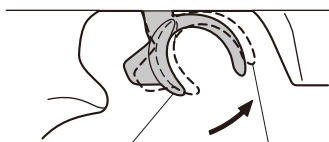
▶レッド点灯
 Red Light On
 rotes Licht an
 La diode clignote au rouge
 Luz roja encendida

●ブレーキ
 Brake
 Bremse
 Frein
 Freno



▶レッド・グリーン点灯
 Red / Green Lights On
 rotes/gruenes Licht an
 Clignotement Rouge/Vert
 Luces Roja/Verde encendidas

●バック
 Reverse
 rueckwaerts
 Marche arrière
 Marcha atrás



▶レッド点灯(バック / Full)
 Red Light On (Reverse / Full)
 rotes Licht an (voll zurück)
 La diode clignote au rouge
 (Marche arrière / à fond)
 Luz roja encendida (Marcha atrás / Completa)

バック(ハーフ)
 Reverse(Half)
 halb zurück
 Marche arrière (de motié)
 Marcha atrás (Mitad)

バック(Full)
 Reverse(Full)
 voll zurück
 Marche arrière (à fond)
 Marcha atrás (Completa)

▶消灯(バック / ハーフ)
 Light Off (Reverse / Half)
 Licht aus (halb zurück)
 Diode éteinte (Marche arrière / de motié)
 Luz apagada (Marcha atrás / Mitad)

▶上記のように作動しない場合、16ページ<調整1>の項を参考に調整してください。

If any of the items do not function as shown above, refer to <Adjustments 1> and adjust accordingly.

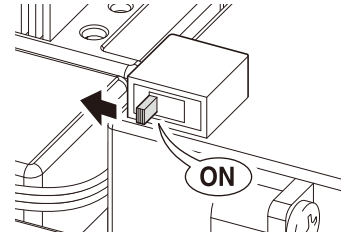
Sollten die Teile nicht, wie dargestellt, funktionieren, beziehen Sie sich auf die Montage der einzelnen Teile und montieren Sie diese entsprechend.

Si l'une des fonctions indiquées ne fonctionne pas, se référer au chapitre "Réglage 1" et ajuster correctement.

Si alguno de los pasos arriba descritos no funciona tal y como se indica, consulte Ajustes 1 y reajuste correctamente.

- < 調整1 >
- < Adjustments 1 >
- < Einstellungen 1 >
- < Réglage 1 >
- < Ajustes 1 >

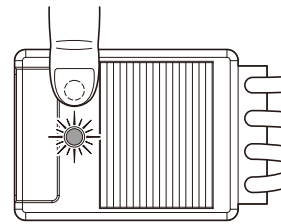
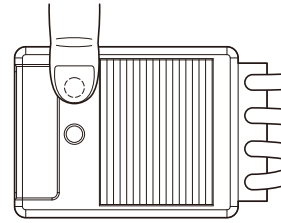
- ❶ 送信機・受信機のスイッチを入れる。
Switch transmitter then receiver power ON.
Erst den Sender, dann den Empfänger anschalten.
Mette l'émetteur puis le récepteur sur ON.
Conecte la emisora y luego el receptor.



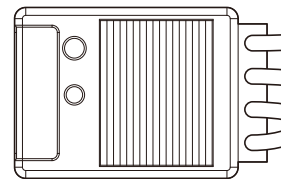
- ❷ セットアップキーを2秒以上押す。
Push the Setup Key for at least 2 seconds.
Den Setup-Taster druecken, etwa 2 Sekunden.
Presser au moins 2 secondes la touche de réglage.
Pulse el Botón de Ajuste durante 2 segundos.



LEDランプがレッドとグリーン同時点灯。
LED lamp lights up red and green simultaneously.
LED leuchtet rot und gruen gleichzeitig auf.
La diode clignote au rouge et au vert de façon simultanée.
Las luces verde y roja se encienden simultáneamente.



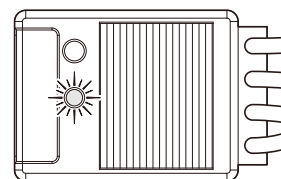
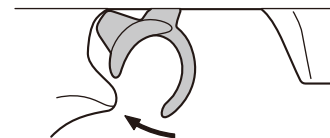
- ❸ セットアップキーをはなす。
Release the Setup Key.
Setup-Taster loslassen.
Relâcher la touche de réglage.
Suelte el Botón de Ajuste.



- ❹ 送信機のスロットルハイの状態ですセットアップキーを押す。
With throttle trigger position at high, push the Setup Key.
Gashebel nach vorne bewegen, wie dargestellt, dabei den Setup-Taster druecken.
Positionner la commande de gaz comme indiqué et appuyer sur la touche de réglage
Con el gatillo de gas en posición de máximo, pulse el Botón de Ajuste.



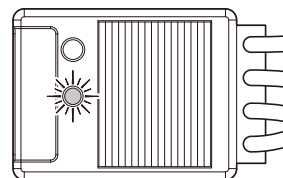
LEDランプがグリーン点灯。
(スロットルハイポイントが設定されます。)
LED lamp lights up green.
(This sets the high point for throttle.)
LED leuchtet gruen auf.
(Dies stellt die Vollgas-Position ein.)
La diode clignote au vert.
(Cette étape permet de régler le plein gaz .)
El LED se ilumina verde.
(El punto máximo de gas está ahora ajustado).



- ⑤ 送信機のスロットルをブレーキの状態ですットアップキーを押す。
With throttle trigger in braking position, push the Setup Key..
Den Gashebel nach hinten druecken (bremsen), den Setup-Taster druecken.
Positionner la gachette sur la position frein, puis presser la touche de réglage.
Con el gatillo en posición de freno, pulse el botón de Ajuste.



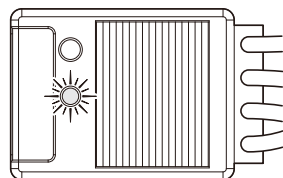
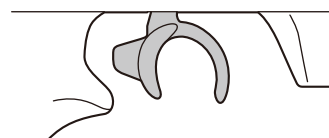
LEDランプがレッド点灯。
(ブレーキポイントが設定されます。)
The LED lamp lights up red.
(This sets the braking point.)
Die LED Lampe leuchtet rot auf.
(Dies stellt den Bremspunkt ein.)
La diode clignote au rouge
(Cette étape permet de régler le freinage.)
El LED se ilumina rojo.
(El ajuste de freno se ha completado)



- ⑥ 送信機のスロットルをニュートラルの状態ですットアップキーを押す。
With the throttle in neutral position, push the Setup Key..
Den Gashebel auf neutraler Postion belassen, den Setup-Taster druecken.
Positionner la gachette au neutre, puis presser la touche de réglage.
Con el gatillo en posición neutral, pulse el Botón de ajuste.



LEDランプがグリーン点灯。
(ニュートラルポイントが設定されます。)
The LED lamp lights up green.
(This sets the neutral point.)
Die LED leuchtet gruen.
(Dies stellt die neutrale Position ein.)
La diode clignote au vert.
(Cette étape permet de régler le neutre.)
El LED se ilumina en verde.
(El ajuste neutral se ha completado)



- ⑦ 設定が終了したらP15を参考にもう一度動作チェックをしてください。
After completing setting, refer to P.15 and check movement again.
Nach der Justierung die Funktion gemaess Seite 15 pruefen.
Après avoir achevé le réglage, se référer à la P.15 et vérifier à nouveau.
Una vez completado el ajuste, consulte la P.15 y compruebe los movimientos de nuevo.

スピードコントローラーバック機構の設定 / Setting Speed Controller Reverse Function /
Einstellung des elektronischen Drehzahlstellers /
Réglage de la marche arrière du variateur électronique / Ajuste de la marcha atrás en el Variador

< 調整2 >
< Adjustments 2 >
< Einstellungen 2 >
< Réglage 2 >
< Ajustes 2 >

▶ 付属のスピードコントローラーはバック機構をキャンセルすることができます。
(工場出荷時はバック付モードに設定されています。)

It is possible to cancel the reversing function of the speed controller included.

(At time of shipment, the speed controller is set with reverse mode enabled.)

Es ist möglich, die Rueckwaerts-Funktionen des elektronischen Drehzahlstellers zu deaktivieren.

Il est possible d'annuler la fonction de marche arrière du variateur électronique de vitesse.

(D'origine le mode marche arrière est activé.)

Es posible cancelar la función de marcha atrás en el variador de velocidad incluido.

(En fábrica el variador de velocidad se ajusta con marcha atrás)

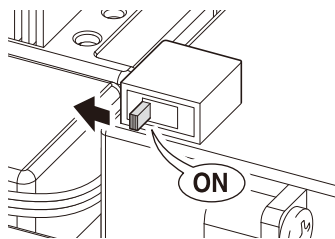
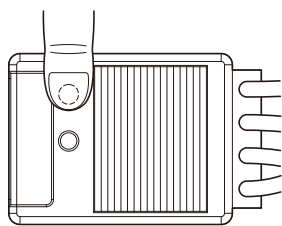
セットアップキーを押しながらスイッチを入れる。

While pushing the Setup Key, switch the power ON.

Waehrend der Setup-Taster gedrueckt wird, den Empfänger einschalten.

Tout en pressant la touche de réglage, mettre sur ON l'interrupteur.

Mientras pulsa el botón de ajuste, conecte la emisora.



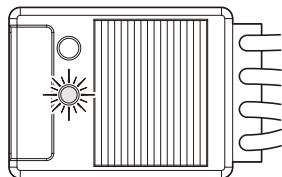
グリーンが点滅。(バックキャンセルモードになったことを示します。)

LED lamp flashes green. (This indicates reverse cancel mode.)

Die LED blinkt gruen auf. (Das deutet an, dass die bisherigen Einstellungen annulliert wurden.)

La diode clignote au vert. (Ceci indique l'annulation du mode marche arrière)

El LED parpadea verde. (Esto indica que la marca atrás se ha cancelado).



上記の動作を繰り返すことで再度バック付きのモードになります。この時LEDランプはレッドが点滅します。

Repeat the above steps to re-enable the reverse mode. The LED lamp will flash red.

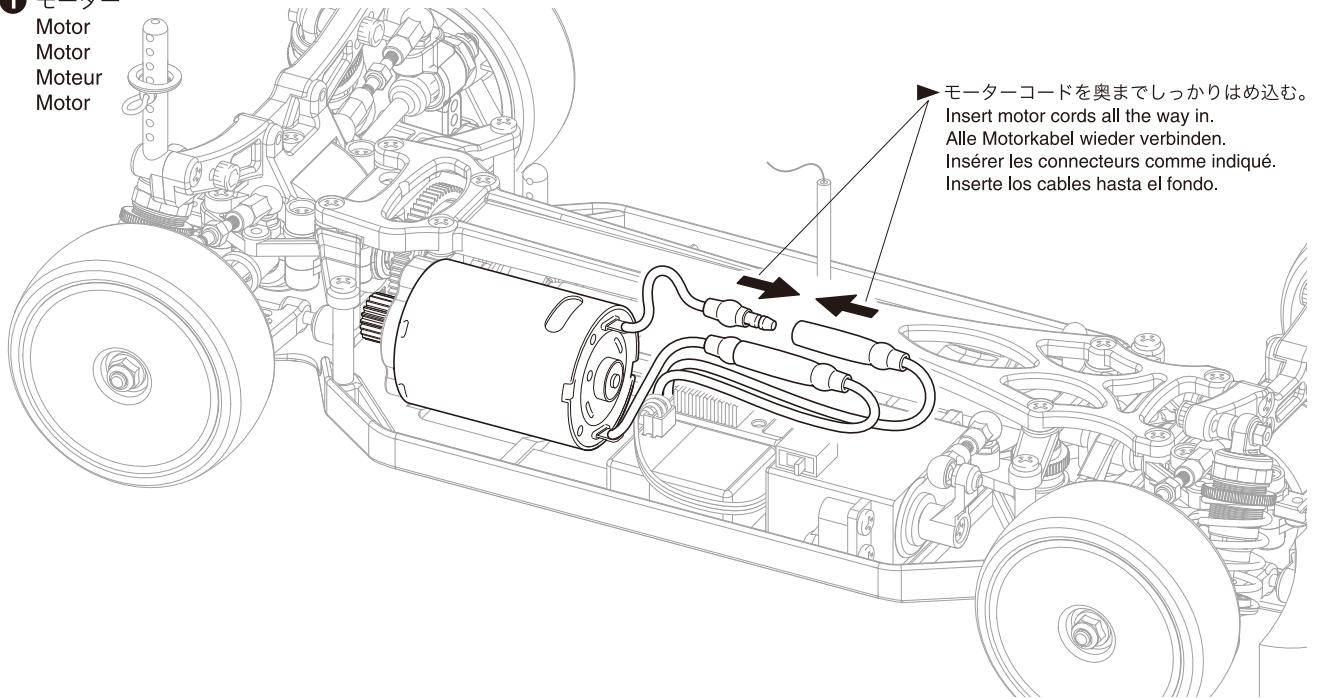
Wiederholen Sie die vorherigen Schritte, um die Rueckwaerts-Funktion zu re-aktivieren. Die LED Lampe wird rot blinken.

Renouveler l'opération pour ré-activer le mode marche arrière. La diode clignote alors au rouge.

Repita los pasos arriba descritos para poder utilizar la marcha atrás. El LED parpadeará rojo.

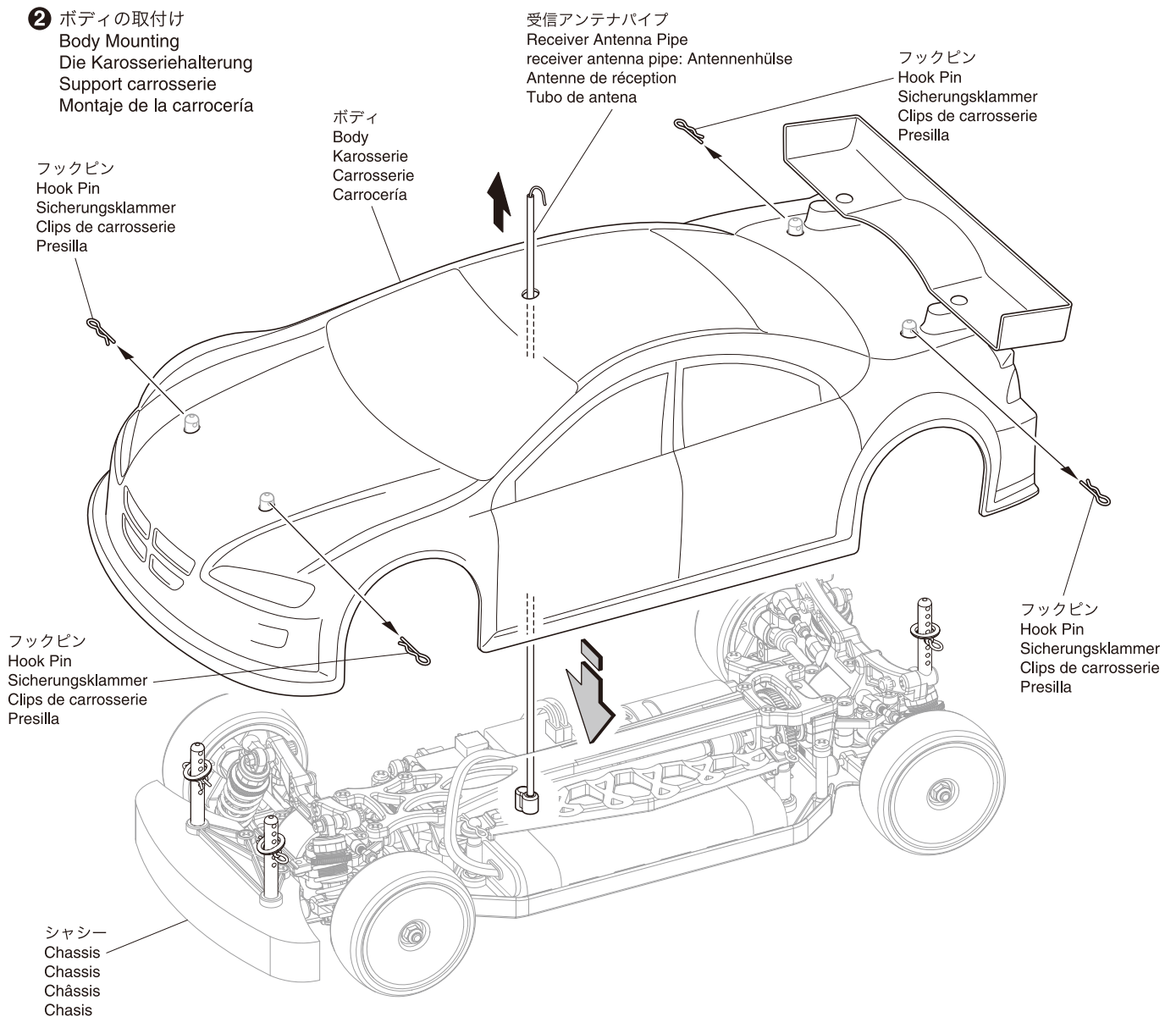
チェックが終わった後 / After Checking is Complete / Nach dem Beenden der Ueberpruefung /
Après avoir tout vérifié / Una vez completado el ajuste

- ① モーター
Motor
Motor
Moteur
Motor



▶ モーターコードを奥までしっかりはめ込む。
Insert motor cords all the way in.
Alle Motorkabel wieder verbinden.
Insérer les connecteurs comme indiqué.
Inserte los cables hasta el fondo.

- ② ボディの取付け
Body Mounting
Die Karosseriehalterung
Support carrosserie
Montaje de la carrocería



受信アンテナパイプ
Receiver Antenna Pipe
receiver antenna pipe: Antennenhülse
Antenne de réception
Tubo de antena

フックピン
Hook Pin
Sicherungsklammer
Clips de carrosserie
Presilla

ボディ
Body
Karosserie
Carrosserie
Carrocería

フックピン
Hook Pin
Sicherungsklammer
Clips de carrosserie
Presilla

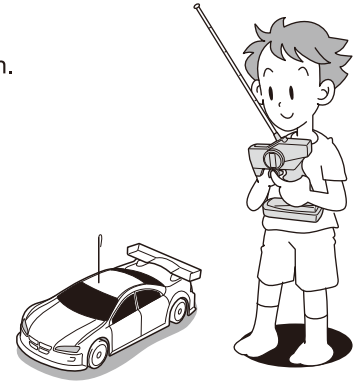
フックピン
Hook Pin
Sicherungsklammer
Clips de carrosserie
Presilla

フックピン
Hook Pin
Sicherungsklammer
Clips de carrosserie
Presilla

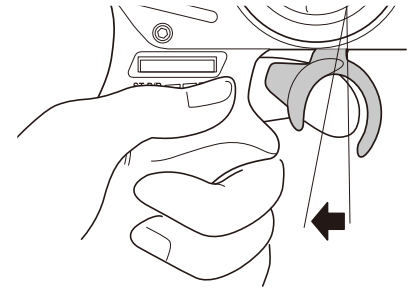
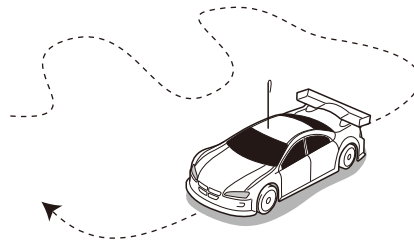
シャーシ
Chassis
Chassis
Châssis
Chasis

上手な走行テクニック / OPERATING TIPS / HINWEISE ZUR BEDIENUNG /
CONSEILS D'UTILISATION / CONSEJOS PRACTICOS

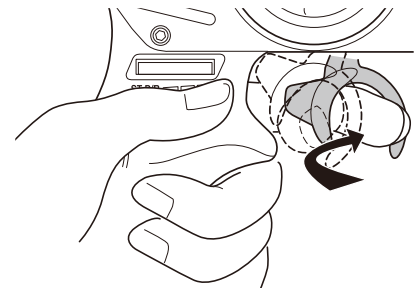
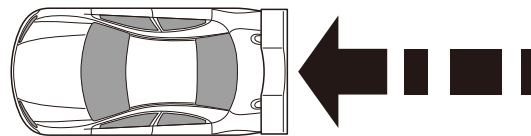
- 1** アンテナが上を向くように送信機を持ちましょう。
Hold transmitter so antenna points upwards.
Halten Sie den Sender so, dass die Antenne nach oben zeigt.
L'antenne de l'émetteur doit toujours être vers le haut afin de ne pas blesser quelqu'un.
Sujete la emisora de manera que la antena quede alejada de su cara.



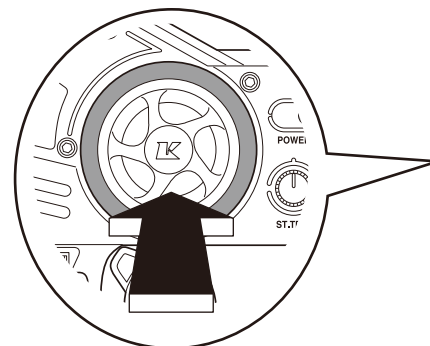
- 2** 少しだけスロットルトリガーをにぎって、ステアリングホイールを左右に動かしてみましょう。
Squeeze the throttle trigger gently and steer the car to the left and right.
Geben Sie langsam Gas und gewöhnen Sie sich an das Lenkverhalten Ihres Modells.
Accélérez doucement et effectuez des virages gauche/droite.
Apriete suavemente el gatillo de gas y mueva el volante hacia la derecha y la izquierda.



- 3** スロットルトリガーを軽くにぎっては戻す作業をくり返し、スピードをコントロールしてみましょう。
Squeeze the throttle trigger gently and release. Repeat this motion to control speed.
Geben Sie stoßweise Gas, um sich an die Beschleunigung des Modells zu gewöhnen.
Effectuez à répétition pour vous entraînez des accélérations et freinages.
Empuje suavemente el gatillo de gas y suéltelo. Repita este ejercicio varias veces.



- 4** ステアリングの方向がわかりにくいときは送信機を正面に持って練習しましょう。
If you are of unsure of the steering direction, practice with the transmitter facing towards you.
Gewöhnen Sie sich an die Lenkrichtung am Sender, wenn das Modell auf Sie zu fährt.
Si vous rencontrez des problèmes pour utiliser le volant radio, essayez de positionner le volant face à vous.
Coloque la emisora tal y como muestra el dibujo hasta que adquiera confianza.



5

最初はあまりステアリングが切れない様、ステアリングD/Rアジャスターで調整してみましょう。

At first, set the Steering D/R Adjuster for less response, as shown.

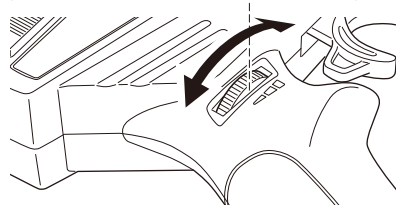
Stellen Sie den Lenkausschlag zunächst so gering wie möglich ein, um das Modell besser zu beherrschen.

Tout d'abord, régler le "Dual Rate" en position "lent" comme indiqué.

Ajuste el D/R de dirección en la posición de ángulo menor.

あまり切れない
Steering angle will give you less steering.
Ausschlag kleiner
L'angle de direction vous procure moins de débattement à la direction.
Angulo menor

よく切れる
Steering angle will give you more steering.
Ausschlag größer
L'angle de direction vous procure plus de débattement à la direction.
Angulo mayor



ステアリングD/Rアジャスター /
Steering D/R Adjuster / Dual Rate Justierung am Sender /
Réglage du débattement de la direction. / D/R Dirección

6

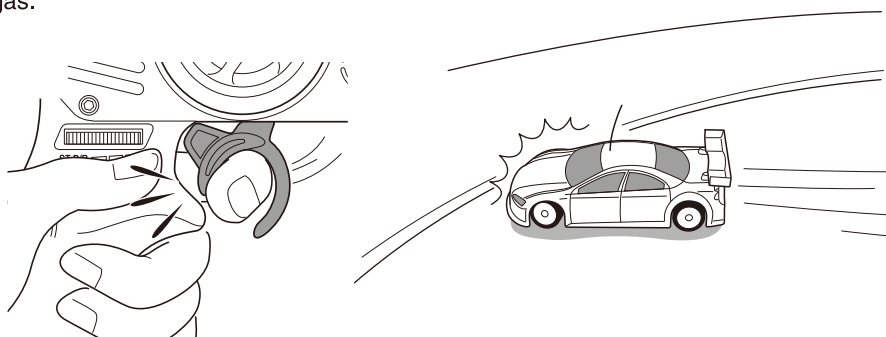
ステアリングを操作すると、ついスロットルトリガーをにぎってしまうことがあるので注意しましょう。

Be careful not to squeeze the throttle trigger abruptly while steering.

Geben Sie nicht Vollgas, während Sie gleichzeitig vollen Lenkausschlag geben.

Attention à ne pas accélérer ou ralentir trop brutalement lorsque vous tournez.

No apriete bruscamente el gatillo de gas.



7

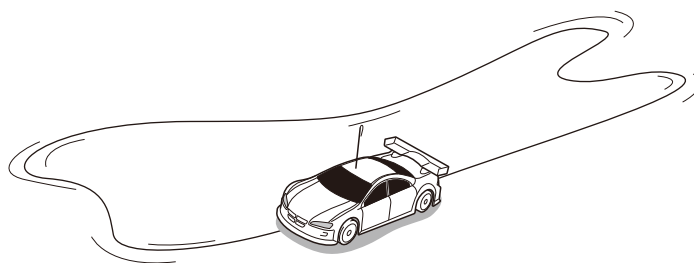
少しなれたら、フルスロットル/フルステアリングで高性能マシンの限界を体感してみてください。

After you become used to the controls, experiment with the high performance possible at full throttle and full steering.

Geben Sie nach einiger Zeit mehr Gas und gewöhnen Sie sich an die volle Performance des Modells.

Une fois que vous avez une bonne prise en main des commandes radio, essayez d'aller de plus en plus vite tout en restant maître de votre voiture .

Una vez adquiera mayor práctica, puede empezar a aplicar máximo gas y a realizar giros más complicados.



8

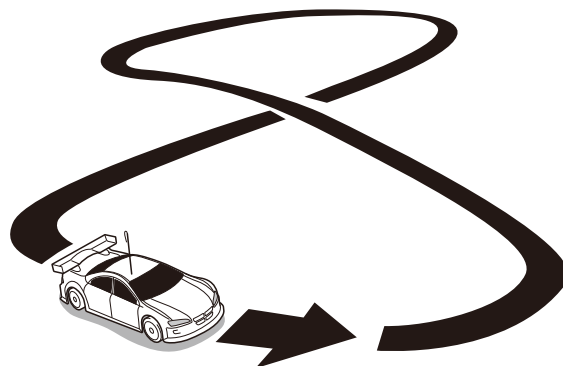
8の字走行で練習を積みましょう。

Practice doing figure 8s.

Fahren Sie Achten, um sich an das Einlenkverhalten des Modells zu gewöhnen.

Effectuez des tours en 8 (voir schéma) pour vous entraîner .

Practique realizando figuras en 8.



故障かな・・！？ TROUBLE SHOOTING

症状 / Problem	原因 / Cause	対処 / To Solve
動かない Model doesn't move	送信機、受信機のスイッチが入っていない。 Transmitter or receiver power not switched on.	→ 説明書12ページに従って正しくスイッチを入れる。 Switch power on as per Instruction Manual P.12.
	走行用電池が充電されていない。 Battery on model is not charged.	→ 説明書6ページと充電器の説明書に従って正しく充電する。 Refer P.6 and charger instructions and charge correctly.
	送受信機でクリスタルの番号が違う。 Crystals in transmitter / receiver are different.	→ 同じ番号のクリスタルを使用する。 Use crystals with corresponding numbers.
	送受信機のクリスタルが逆になっている。 Receiver crystal is in transmitter and vice versa.	→ 送信機にTX、受信機にRXを使用する。 Insert TX crystal in transmitter and RX crystal in receiver.
	受信機からコネクタが外れている。 Connector has detached from receiver.	→ 奥までしっかりと差し込む。 Insert connectors all the way in.
	発熱によりヒートプロテクト機能が働いている。 Due to high temperature the heat protection system may be operating.	→ スイッチをOFFにし、モーター、ESCが冷めるまで待つ。 Turn the power off and let the circuitry cool off.
コントロールがきかない Loss of Control	走行用電池の残量が少ない。 Batteries have run down.	→ 説明書6ページと充電器の説明書に従って正しく充電する。 Refer P.6 and charger instructions and charge correctly.
	送信機のアンテナが付いていない、アンテナがゆるんでいる。 Antenna is missing or not attached properly.	→ 説明書11,12ページに従って正しく取付け、送信機のアンテナをいっぱいまで伸ばす。 Attach Antenna and as per Instruction Manual P.11,12 and extend transmitter antenna.
	送信機のアンテナが伸びていない。 Transmitter antenna is not fully extended.	→
	同じバンド(周波数)のR/C模型が近くにある。 R/C model using same band (frequency) is nearby.	→ 走行場所を変えるかクリスタルを交換(10ページ)してバンドを変える。 Run model in different area, or change the crystal (P.10) for a different band.
	大きな道路や鉄塔が近くにある。 Main road or large steel pylon is nearby.	→ 走行場所を変える。 Run model in different area.
まっすぐ走らない Doesn't Run Straight	ステアリングトリムの調整が正しくない。 Steering Trim is not adjusted correctly.	→ 説明書13ページに従って正しく調整する。 Make adjustment as per Instruction Manual P.13.
	ホイールナットがゆるんでいる。 Wheel nut(s) are loose.	→ 十字レンチでホイールナットをしっかりと締める。 Tighten wheel nuts with cross wrench.
止まらない Doesn't Stop	スロットルトリムの調整が正しくない。 Throttle Trim is not adjusted correctly.	→ 説明書13ページに従って正しく調整する。 Make adjustment as per Instruction Manual P.13.
	スピードコントローラーの調整が正しくない。 Speed controller is not setup properly.	→ 説明書15,16,17ページに従って正しく調整する。 Make adjustment as per Instruction Manual P.15,16,17.
後進しない Doesn't reverse	バックモードがキャンセルされている。 Reverse mode is cancelled	→ 説明書15,16,17ページに従って正しく調整する。 Make adjustment as per Instruction Manual P.15,16,17.
	スロットルトリムの調整が正しくない。 Throttle Trim is not adjusted correctly.	→ 説明書14,15ページに従って正しく調整する。 Make adjustment as per Instruction Manual P.14,15.
	スピードコントローラーの調整が正しくない。 Speed controller is not setup properly.	→ 説明書15,16,17ページに従って正しく調整する。 Make adjustment as per Instruction Manual P.15,16,17.
スピードが出ない Running Too Slowly	走行用電池の残量が少ない。 Batteries have run down.	→ 説明書6ページと充電器の説明書に従って正しく充電する。 Refer P.6 and charger instructions and charge correctly.
	駆動部分にゴミやホコリがはさまっている。 Dirt etc. has entered the drive train.	→ 駆動部分をメンテナンスする。 Carry out maintenance on moving parts.
	ギヤのバックラッシュがきつい。 Gear mesh (backlash) is too tight.	→ 調整する。 Adjust accordingly.
	モーターが劣化してきている。 Motor has lost power.	→ モーターを交換する。 Replace motor.

この他にも走行場所や時間帯によって電波の到達距離や精度が変化し操縦できなくなる場合があります。
この様な時には、当社ユーザー相談室までご連絡ください。

Problemlösungen / EN CAS DE PROBLEMES... / GUIA DE PROBLEMAS

Problem Problème Problema	Ursache Cause Causa	Fehlerbehebung Solution Solucion
Das Modell bewegt sich nicht La voiture n'avance pas El modelo no se mueve	Sender und Empfänger sind nicht eingeschaltet. L'émetteur ou le récepteur ne sont pas mis sous tension Emisora o receptor desconectados	Sender und Modell einschalten, siehe Seite 12. Se référer à la P.12 de la notice. Conectar siguiendo las instrucciones en P.12.
	Der Akku im Modell ist nicht aufgeladen. La batterie n'est pas chargée Bateria del modelo descargada	Anweisungen ueber Ladevorgang, Akku laden, siehe Seite 6 Se référer à la P.6 pour la charger correctement. Cargar correctamente ver P.6.
	Quarze im Sender/Empfänger sind verschieden. Le quartz est différent sur l'émetteur et le récepteur Cristales emisora y receptor diferentes	Verwenden sie die Quarze mit den entsprechenden Nummern. Utiliser des quartzs avec les mêmes fréquences. Utilizar cristales con la frecuencia correcta.
	Empfängerquarz ist im Sender oder umgekehrt. Le quartz de réception (RX) est sur l'émetteur Cristales emisora y receptor cambiados	TX Quarz in den Sender und RX Quarz in den Empfänger einsetzen. Placer le quartz RX sur l'émetteur et le TX sur le récepteur Inserte el cristal TX en la emisora y el RX en el receptor.
	Stecker hat sich vom Empfänger abgelöst. Le connecteur du récepteur est détaché. Conector receptor suelto	Alle Stecker entsprechend Anleitung zusammenstecken. Le connecter. Insertar conectores correctamente.
	Wegen der hohen Temperatur wird der Überhitzungsschutz wirksam. A cause d'une température élevée, le système de protection s'est activé. El sistema de protección funciona cuando detecta alta temperatura.	Modell ausschalten und abkühlen lassen. Mettre l'interrupteur sur "OFF" et laisser refroidir. Desconecte el equipo RC y deje que se enfríe el circuito.
Das Modell läßt sich nicht steuern Perte de contrôle Pérdida de control	Batterien sind entladen. Les batteries sont déchargées. Baterías descargadas.	Anweisungen ueber Ladevorgang, Akku laden, siehe Seite 6 Se référer à la P.6 pour la charger correctement. Cargar baterías correctamente ver P.6.
	Die Antenne ist nicht aufgesetzt oder nicht korrekt installiert. L'antenne n'est pas ou mal installée. Antena rota ó mal instalada.	Antenne korrekt montieren, siehe Seite 11, 12. Fixer l'antenne en se référant à la notice P.11.12 et déployer l'antenne radio. Instalar antena. Ver P11,12 y extender antena emisora.
	Antenne des Senders ist nicht vollständig ausgezogen. L'antenne de l'émetteur n'est pas complètement déployée Antena emisora no extendida por completo.	
	Ein anderes Modell wird auf der gleichen Frequenz betrieben. Un autre modèle utilise la même fréquence. Modelo R/C utilizando la misma frecuencia que la de su modelo.	Wechseln Sie die Quarze, siehe Seite 10. Changer de fréquence (voir P.10) ou faire évoluer son modèle autre part. Cambiar cristal de frecuencia ó rodar en otra zona.
	Sendeantennen befinden sich in der Naeh. Eine route ou un pylone métal est à proximité. Está rodando en calles con tráfico.	Betreiben Sie das Modell an einem anderen ort. Faire évoluer son modèle autre part. No rodar en calles ni carreteras.
Das Modell zieht zur Seite Le modèle ne roule pas droit No rueda recto	Die Lenktrimmung ist nicht sauber justiert. Les trims de direction ne sont pas correctement réglés. El trim de dirección no está ajustado correctamente.	Einstellung korrigieren, siehe Seite 13. Se référer à la P.13 de la notice. Reajustar. Ver P.13.
	Reifenmutter(n) ist/sind lose. Un ou des écrous de roues sont perdus Las tuercas de rueda están flojas.	Reifenmutter(n) mit dem Kreuzschlüssel festziehen. Le(s) remplacer et les serrer fermement Apretar las tuercas con la llave.
Modell stoppt nicht Le modèle ne s'arrête pas No se detiene	Die Gastrimmung ist nicht sauber justiert. Les trims d'accélération ne sont pas correctement réglés. El trim de gas no está correctamente ajustado.	Einstellung korrigieren, siehe Seite 13. Se référer à la P.13 de la notice. Ajustar tal y como se indica en P.13.
	Der elektronische Drehzahlsteller ist nicht richtig eingestellt. Le variateur électronique est mal réglé Variador de velocidad mal ajustado.	Justierung vornehmen nach den Anweisungen auf Seite 15,16,17. Se référer P.15, 16, 17 pour le régler correctement. Realizar ajustes según P.15,16,17.
fährt nicht rückwärts Pas de marche arrière No funciona la marcha atrás	Die Rueckwaerts-Funktion ist deaktiviert. Le mode marche arrière est annulé. Marcha atrás cancelada.	Programmierung gemaess Seite 15,16,17 vornehmen. Se référer P.15,16,17 pour le régler correctement. Ver P.15,16,17 y ajustar.
	Die Gastrimmung ist nicht sauber justiert. Les trims ne sont pas correctements réglés. El trim de gas no está correctamente ajustado.	Einstellung korrigieren, siehe Seite 14,15. Se référer à la notice P.14,15. Ajustar tal y como se indica en P.14,15.
	Der elektronische Drehzahlsteller ist nicht richtig eingestellt. Le variateur électronique n'est pas correctement réglé. Variador de velocidad mal ajustado.	Justierung vornehmen nach den Anweisungen auf Seite 15,16,17. Se référer P.15, 16, 17 pour le régler correctement. Realizar ajustes correctamente ver P15,16,17.
Das Modell ist zu langsam Le modèle n'a plus de puissance Rueda muy lento	Batterien sind entladen. Les batteries sont déchargées. Baterías descargadas.	Anweisungen ueber Ladevorgang, Akku laden, siehe Seite 6 Se référer à la P.6 pour la charger correctement. Ver P.6 y cargarlas correctamente.
	Schmutz etc. ist in das Getriebe gekommen. De la poussière entrave le bon fonctionnement du train Hay suciedad en la piezas mecánicas	Alle beweglichen Teile regelmaessig warten. Nettoyer le train. Realizar un correcto mantenimiento de las piezas móviles.
	Das Zahnflankenspiel ist zu fest. L'entre-dent est trop serré. Ajuste de la corona y el piñón muy apretado.	Entsprechend justieren. L'ajuster correctement. Ajustar correctamente.
	Der Motor hat an Leistung verloren. Le moteur perd de la puissance. El motor ha perdido potencia.	Motor ersetzen. Changer le moteur. Cambiar motor.



京商ホームページ
www.kyosho.com

*Hereby, KYOSHO CORPORATION, declares that this product is in compliance with the essential requirements and other relevant provisions of Directive 1999/5/EC. The Declaration of Conformity (DoC) can be downloaded at following URL.
www.kyosho.com/eng/support/doc/index.html

*Hiermit erklärt die KYOSHO Corporation, dass dieses Produkt in Übereinstimmung mit der Richtlinie 1999/5/EC ist und ihr in allen relevanten Punkten entspricht. Die Konformitätserklärung kann unter dem folgenden Link abgerufen werden:
www.kyosho.com/eng/support/doc/index.html

*Par la présente, KYOSHO CORPORATION déclare que cet équipement est conforme aux exigences essentielles et aux autres dispositions de la directive 1999/5/CE qui lui sont applicables. La déclaration de conformité peut être consultée à l'adresse suivante: www.kyosho.fr/rtte-doc.htm

*Por medio de la presente KYOSHO declara que este producto cumple con los requisitos esenciales y cualesquiera otras disposiciones aplicables o exigibles de la Directiva 1999/5/CE. La Declaracion de Conformidad (DoC) puede descargarse en la siguiente direccion de Internet: www.kyosho.com/eng/support/doc/index.html

メーカー指定の純正部品を使用して
安全にR/Cを楽しみましょう。

京商株式会社

〒243-0034 神奈川県厚木市船子153

●ユーザー相談室直通電話 046-229-4115

お問い合わせは：月曜～金曜(祝祭日を除く)10：00～18：00

85290806-1 PRINTED IN CHINA