

Before beginning assembly, please read these instructions thoroughly.
 Bevor Sie mit dem Zusammenbau beginnen, lesen Sie bitte diese Instruktionen sorgfältig.
 Veuillez attentivement lire les instructions avant l'emploi.

Lea este manual antes de comenzar el montaje

※ご使用前にこの説明書を良くお読みになり十分に理解してください。

WINGSPAN : 1860mm (73.2")

For Beginner
and
Intermediate Flyers
初・中級者向

Instruction Manual
 Bedienungsanleitung
 Manuel d'instructions
 Manual de Instrucciones
 組立/取扱説明書



STRATUS 2000S

ELECTRIC POWERED M36 MOTOR GLIDER

readysset レディセット
 Ready To Fly!

ストラトス 2000S

1. Safety Precautions / Sicherheitshinweise / Précautions d'emploi / Precauciones de seguridad / 安全のための注意事項	2~6
2. Items Included / Lieferumfang / Equipement inclus dans le kit / Equipo incluido / セット内容	7
3. Additional Items Required / Benötigtes Zubehör / Equipement nécessaire / Equipo necesario / セットの他に必要な物	7
4. Glossary of Main Parts / Glossar der wichtigsten Teile / Glossaire / Piezas / 各部の名称	8~10
5. Assembly / Zusammenbau / Assemblage / Montaje / 組立て	10~15
6. Before Operating / Startvorbereitungen / Avant de commencer / Antes de volar / 飛行前の準備	16~20
7. Flight Manual Maintenance / Die Wartung / Manuel de maintenance / Manual de vuelo / 飛行手順とメンテナンス	21~26
8. Trouble Shooting / Problembehebung / En cas de problème / Guía de problemas / 故障かな・・・	27
● Exploded View / Explosionszeichnung / Vue éclatée / Despiece / 分解図	28
● Spare Parts Optional Parts / Ersatzteile und weiteres Zubehör / Pièces options / Piezas Opcionales / パーツリスト	29



*Specifications are subject to change without prior notice!
 *Technische Änderungen sind jederzeit möglich!
 *Les caractéristiques techniques peuvent changer sans préavis!
 *El fabricante se reserva el derecho de introducir modificaciones en los kits sin previo aviso!
 ※製品改良のため、予告なく仕様を変更する場合があります。





**SAFETY PRECAUTIONS / Sicherheitshinweise / PRECAUTIONS D'EMPLOIS
/ CONSEJOS DE SEGURIDAD / 安全のための注意事項**

Please read carefully before assembling and operating your model.
Bitte sorgfältig vor dem Zusammenbau und Gebrauch Ihres Modells lesen,
Lire attentivement cette notice avant de commencer.
Lea cuidadosamente estos consejos antes de volar su modelo.

組立て・飛行の前に必ずお読みください。



- WARNING!** : This symbol indicates where caution is essential to avoid injury to yourself or others.
Achtung! : Dieses Symbol zeigt die Stellen an, die Ihre besondere Aufmerksamkeit erfordern.
ATTENTION! : Ce symbole indique une précaution d'usage essentielle afin d'éviter tout accident.
AVISO : Este signo le indica cuando hay que prestar especial atención para evitar daños a personas y propiedades.
警告マーク : 生命や身体に重大な被害が発生する可能性がある危険を示します。



- PROHIBITED** : This symbol points out actions that you should NOT do to avoid possible damage or accidents.
Verboten : Dieses Symbol markiert die Aktionen, die von Ihnen vermieden werden sollten, um Schäden oder Unfälle zu verhindern.
NE JAMAIS FAIRE : Ce symbole indique une action que l'on ne doit JAMAIS faire
PROHIBIDO : Este signo le indica acciones que NO debe realizar para evitar posibles accidentes.
禁止マーク : 事故や故障の原因となるため、やってはいけないことを示します。



- First-time builders should seek the advice of experienced modellers before beginning assembly or if they do not fully understand any part of the construction.
- Erstbenutzer sollten die Hilfe erfahrener Modellbauer suchen, bevor sie mit dem Zusammenbau beginnen oder wenn Sie Teile der Anleitung nicht vollständig verstanden haben.
- Il est recommandé pour les pilotes débutants de prendre conseil auprès d'un pilote confirmé avant de commencer l'assemblage.
- Los aeromodelistas sin experiencia previa deben pedir consejo a un experto antes de realizar su primeros vuelos.
- この商品は高い性能を発揮するように設計されています。組立てに不慣れな方は、模型を良く知っている人にアドバイスを受け確実に組立ててください。

- Assemble this kit only in places out of children's reach!
- Setzen Sie den Inhalt des Baukastens nur ausserhalb der Reichweite von Kindern zusammen.
- Assemble ce kit hors de portée des enfants !
- Realice el montaje fuera del alcance de los niños.
- 小さい部品があるので、組立て作業は幼児の手がとどかない所で必ずおこなってください。

- Take enough safety precautions prior to operating this model. You are responsible for this model's assembly and safe operation!
- Ergreifen Sie genügend Vorsichtsmaßnahmen, bevor Sie das Modell in Betrieb nehmen. Sie sind für den Zusammenbau des Modells und den sicheren Gebrauch verantwortlich.
- Vous êtes responsable du montage du modèle. Prendre toutes les précautions nécessaires lors de l'utilisation de ce modèle.
- Tome las precauciones necesarias antes de comenzar. Usted es el único responsable de un montaje y mantenimiento seguros de este modelo.
- 飛行させて楽しむ場所は、万一の事故を考えて安全を確認してから、責任をもってお楽しみください。

- This model is not a toy. It is designed for users over 14 years of age.
- Dieses Modell ist kein Spielzeug. Es ist für Benutzer über 14 Jahre gedacht.
- Ce modèle n'est pas un jouet. Il est destiné aux enfants de PLUS DE 14 ANS
- Este modelo no es un juguete. Ha sido diseñado para ser utilizado por mayores de 14 años.
- この商品は14才以上を対象に設計してます。玩具ではありません。

対象年齢



- The product you have purchased is powered by a rechargeable battery. The battery is recyclable. At the end of its useful life, under various national / state and local laws, it may be illegal to dispose of this battery into the municipal waste stream. Check with your local solid waste officials for details in your area for recycling options or proper disposal.
- Das von Ihnen gekaufte Produkt wird durch einen Akku betrieben. Der Akku ist wiederaufladbar. Durch verschiedene nationale, staatliche und örtliche Gesetze kann es illegal sein, verbrauchte Akkus über den normalen Hausmüll zu entsorgen. Erkundigen Sie sich über die lokalen Recyclingmöglichkeiten oder die richtige Entsorgung der Akkus.
- Ce Le modèle que vous venez d'acquérir peut utiliser des batteries rechargeables au Nickel-Cadmium. Ces batteries sont recyclables. Quand le cycle de vie de cette batterie est terminé et que vous désirez la jeter, ne le faites pas n'importe où. Renseignez-vous afin de vous débarrasser de votre batterie sans risquer d'altérer notre écosystème.
- Este kit utiliza una batería recargable la cual es reciclable. Al final de la vida útil de esta batería entréguela en un lugar apropiado como por ejemplo la tienda de hobby donde adquirió el modelo. NO la arroje a la basura.
- 不要になった充電式バッテリーは、貴重な資源を守るために廃棄しないでリサイクル協力店へお持ちください。



Ni-MH

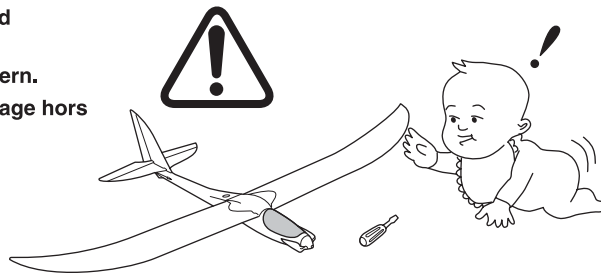
This product includes small and sharp edged parts. Always assemble and keep this product out of children's reach.

Das Produkt enthält scharfkantige Teile. Halten Sie es von Kleinkindern fern.

Ce kit inclus de nombreuses petites pièces. Toujours effectuer l'assemblage hors de portée des enfants.

Este producto incluye piezas pequeñas. Manténgalo siempre alejado del alcance de los niños.

小さな部品や、とがった部品がありますので、十分注意してください。また、小さなお子様のいる場所での作業・保管はさけてください。



Install only the specified batteries in the correct polarity. Never disassemble batteries as this may cause heat or damage and is dangerous.

Benutzen Sie nur die empfohlenen Batterien und nehmen Sie daran keine Veränderungen vor.

Utiliser uniquement les batteries spécifiées et respecter les pôlarités. Ne jamais ouvrir une batterie, ceci est dangereux !

Instale las baterías respetando siempre la polaridad. Nunca intente desmontarlas ni modificarlas ya que podría ocasionar un accidente.

電池は指定の電池を使用し、逆接続・分解は絶対にしないでください。発熱や破損の原因となり大変危険です。



Handle tools such as cutting knives, shears and screwdrivers etc. carefully.

Seien Sie vorsichtig im Umgang mit Scheren, Messern und Schraubenziehern.

Faire attention aux outils lors de leur manipulation.

Maneje todas las herramientas con mucha precaución especialmente los cutters y destornilladores.

ケガの恐れがありますのでカッターやニッパー、ドライバーなどの工具の取り扱いには十分注意してください。



Keep antenna point away from people's faces and do not wave around.

Halten Sie die ausgezogene Senderantenne nicht in den Gesichtskreis Umherstehender.

Faire attention de ne pas toucher une autre personne avec le bout de l'antenne radio.

Tenga precaución con la antena de la emisora.

アンテナの先端でケガをする恐れがあります。顔に付近けたり、振り回したりしないでください。



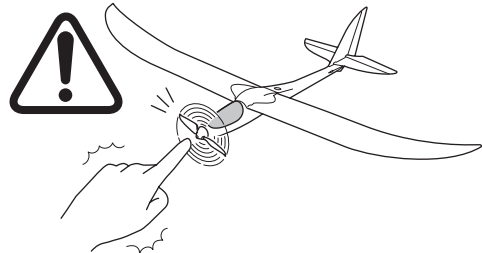
Do not touch spinning propellers. They can cause injury.

Berühren Sie keine drehenden Propeller, da dies zu Verletzungen führt.

Ne jamais toucher l'hélice lorsqu'elle est en rotation.

Nunca toque la hélice mientras esté girando ya que podría causarle lesiones de gravedad.

ケガの恐れがありますので回転部分に指や手をはさまないでください。



During and after operation, the motor and batteries will be hot.

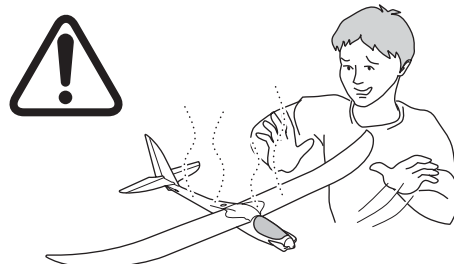
Do not touch them until they have had time to cool down.

Berühren Sie niemals den Motor und die Batterien unmittelbar nach dem Gebrauch, da diese sehr heiß werden.

Pendant et parès utilisation, le moteur et la batterie chauffent. Toujours les laisser refroidir avant toute manipulation.

Durante e inmediatamente después del funcionamiento no toque el motor y la batería con las manos ya que se calientan.

飛行中や飛行後はバッテリーやモーターが発熱することがあります。危険ですので十分に冷えてから触るようにしてください。



**The airplane cannot be controlled if somebody else is using your frequency nearby.
Check the frequency being used by other people before operating your model.**

Das Flugzeug kann nicht kontrolliert werden, wenn jemand Ihre Frequenz benutzt. Überprüfen Sie die Frequenzen, die in Ihrer Nähe benutzt werden, bevor Sie Ihr Modell in Betrieb nehmen.

Avant toute mise en route, s'assurer auprès des autres pilotes que personne n'utilise la même fréquence que la votre. Changer de fréquence si nécessaire.

Compruebe siempre las frecuencias de los aeromodelistas que estén volando en el campo de vuelo antes de conectar su emisora. Este paso es muy importante ya que podría ocasionar un serio accidente de no realizarse correctamente.

同じバンド（電波帯）の同時飛行は出来ません。近くで無線操縦模型を楽しんでいる人がいたらバンドを確認してください。



Do not fly your airplane on days with strong winds or side winds.

Fliegen Sie Ihr Modell nicht bei starkem Wind oder Seitenwind.

Ne jamais voler par vent fort ou par temps orageux..

Nunca vuele su modelo en días en los que sople viento fuerte.

強風や、横風での飛行はしない。



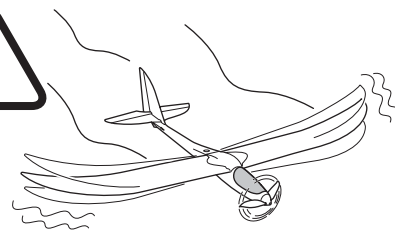
If your airplane does not function correctly, land it at once and find out the reason.

Falls Ihr Modell nicht einwandfrei funktioniert, landen Sie sofort und suchen Sie den Fehler.

Dans le cas où l'avion ne fonctionne pas correctement, atterrir au plus vite et effectuer un bilan complet de l'avion.

Si observa que su modelo no vuela correctamente, aterrice inmediatamente y no despegue hasta haber solucionado el problema.

飛行機の動きがおかしい時は、飛行を中止して原因を調べる。



When not using the model, always switch off the receiver and transmitter.

Also, disconnect and remove batteries from the model and the transmitter as batteries may overheat or leak causing damage.

Wenn Sie Ihr Modell nicht benutzen, schalten Sie Empfänger und Sender aus.

Entfernen Sie bei Nichtgebrauch auch die Akkus.

Lorsque l'avion n'est pas utilisé, toujours éteindre le récepteur puis la radiocommande.

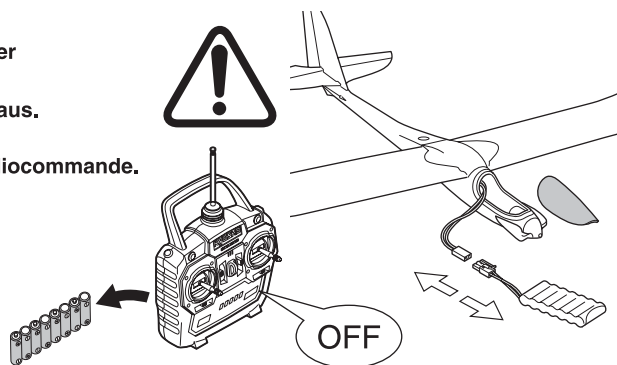
Retirer ensuite les batteries de la radio et de l'avion.

Cuando no utilice el modelo, siempre desconecte el receptor y la emisora.

Además, desconecte y retire las baterías del modelo y emisora.

飛行後や飛行させない時は必ず機体のバッテリーを外して、送信機の電源スイッチをOFFにし乾電池を外してください。

誤動作や電池の発熱・液漏れなどの危険があります。



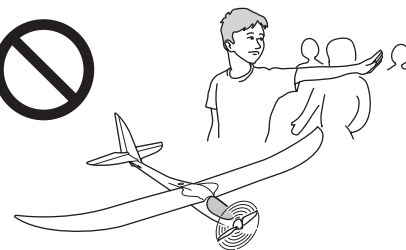
Do not allow people watching to get too close to a rotating propeller.

Erlauben Sie niemanden zu nah an den laufenden Propeller zu kommen.

Tenir le public à l'écart d'une hélice en rotation.

No permita que se congregate gente cerca de su modelo cuando esté en funcionamiento.

プロペラが回転中の機体には絶対に見物の人を近づけないでください。



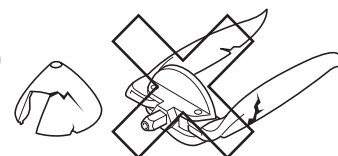
Don't use defective propellers and deformed spinners.

Benutzen Sie keine defekten Propeller und Spinner.

Ne jamais utiliser une hélice défectueuse ou un cône d'hélice déformé.

Nunca utilice hélices ni bujes en mal estado ó defectuosos.

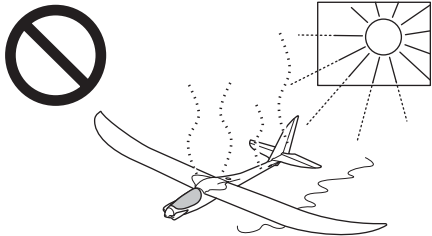
傷ついたプロペラ、変形したスピナーは使用しないでください。



Do not store this model in a high-temperature/humidity area or in direct sunlight.
Lagern Sie das Modell nicht in der Sonne oder in der Nähe von Wärmequellen.
Ne jamais stocker le modèle dans une pièce humide, très chaude ou en contact avec la lumière du soleil.

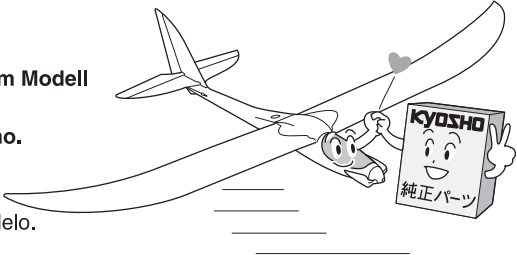
No guarde su modelo en lugares húmedos ni con temperatura muy alta.
 Tampoco lo exponga al sol durante mucho tiempo.

故障や破損、変型の原因となるため高温・多湿の場所での長期保管はしないでください。



Only use genuine Kyosho parts and do not modify the model.
Using other parts or making modifications may cause damage.
Benutzen Sie nur original KYOSHO-Teile und nehmen Sie keine Veränderungen am Modell vor. Veränderungen können zu Schäden führen.
Pour réparer ou entretenir l'avion, ne jamais utiliser d'autres pièces que du Kyosho. Utiliser d'autres pièces peut endommager l'appareil.

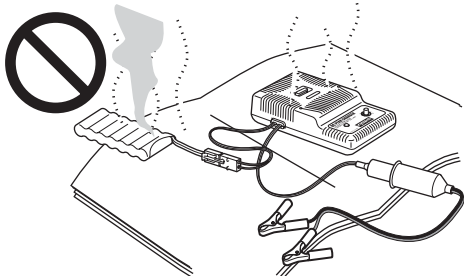
Utilice únicamente recambios originales KYOSHO.
 Para evitar daños irreparables NUNCA intente realizar ninguna modificación en el modelo.
 純正パーツ以外の組み込みや機体の改造はしないでください。故障の原因となります。



Never put the charger and Ni-MH battery near flammable material while charging as this may cause fires!
Platzieren Sie niemals das Ladegerät und die Akkus neben brennbaren Materialien.
Ne jamais approcher ou poser une batterie ou un chargeur sur une matière inflammable (chiffon, papier....).

Nunca coloque el cargador ni la batería Ni-MH cerca de materiales inflamables mientras estén en funcionamiento.

充電中は、ニッケル水素バッテリー、充電器ともに発熱するので燃えやすい物の上での充電は火災等、事故の恐れがありますのでおやめください。



Transmitter, Receiver, Servo, and Electronic Speed Controller (E.S.C.) use sophisticated electronic components. Do not allow them to get wet as this can cause damage.
Vermeiden Sie bei Sender, Empfänger, Servos und Regler den Kontakt mit Feuchtigkeit.
La radio, les servos, le récepteur et le variateur électronique utilise des composants très sophistiqués. Ne jamais les mettre au contact de l'eau

Nunca permita que los componentes del equipo RC se mojen ya que la emisora, receptor, servos y variador de velocidad electrónico utilizan sofisticados componentes eléctricos.

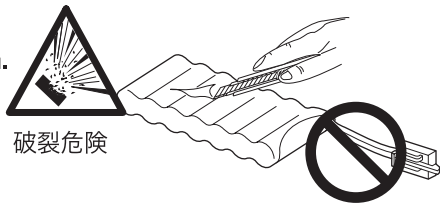
送信機や受信機、サーボ、スピードコントロールアンプは精密な電子部品です。故障の原因となるので水に濡らさないでください。



Shorted circuits from batteries can cause fire so do NOT disassemble or modify Ni-MH batteries under any circumstances.
Kurzschlüsse können Feuer verursachen. Modifizieren Sie daher niemals einen Ni-MH-Akku.
Ne jamais ouvrir, découper ou modifier une batterie; cela peut provoquer un court-circuit.

NUNCA y bajo ningún concepto intente desmontar ni modificar las baterías ya que podrían cortocircuitarse causando un incendio.


ショートによる火災事故のおそれがあるのでニッケル水素バッテリーの分解、改造は絶対にしないでください。



Batteries contain toxic heavy metals.
Never dispose of Ni-MH batteries in fire as they may explode and are dangerous.
Akkus enthalten giftige Schwermetalle. Werfen Sie daher defekte Akkus niemals ins Feuer, sie können explodieren.
Une batterie contient des métaux très toxique et dangereux. En jettant une batterie dans le feu, elle peut exploser.

Las baterías contienen componentes tóxicos.
 Nunca las arroje a la basura ya que podrían explotar.

ニッケル水素バッテリーは有害重金属が使用されています。破裂すると非常に危険ですので絶対に火中に投げ入れないでください。



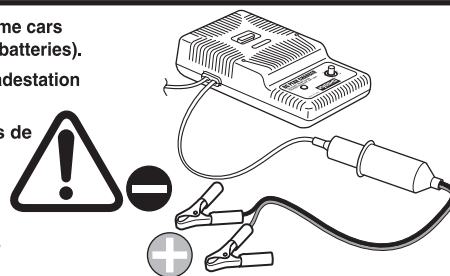
Always use the correct polarity (+ -) when connecting the DC Peak Charger's terminals and connectors. Some cars may not be able to be used as a power source. (This product is designed specifically for use with 12V car batteries).

Achten Sie auf die richtige Polarität wenn Sie das Ladegerät anschließen. Einige KFZ können nicht als Aufladestation benutzt werden. (Das Ladegerät ist speziell auf den Einsatz mit einer 12V-Autobatterie konzipiert).

Toujours vérifier les polarités (+/-) lors du branchement de la batterie au chargeur. Certaines batteries de voitures ne sont pas adapté pour ce type de charge. (Ce chargeur est conçu pour une batterie 12V).

Asegúrese siempre de conectar el cargador DC Peak Charger con la polaridad correcta. Este producto ha sido diseñado para ser utilizado solamente con una batería de coche de 12V como fuente de alimentación.

DCピークチャージャーの入力端子、充電コネクタを接続するときは、プラス、マイナスの向きを確かめてください。車種によっては電源として使用できないものもあります。(本製品は自動車用の12Vバッテリー専用です。)



When using the DC Peak Charger with a 12V car battery, turn the car's engine OFF first. Do not use near flammable materials or plastics etc. that may ignite or deform from heat. (Do not leave battery inside car when charging).

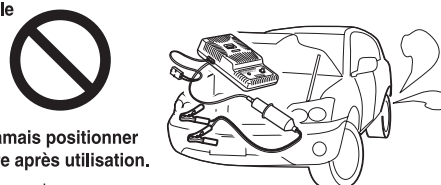
Wenn Sie das Delta Peak-Ladegerät mit einer 12V-Autobatterie benutzen, schalten Sie Ihr Fahrzeug ab. Achten Sie darauf, dass sich keine brennbaren Gegenstände aus Plastik oder anderen Materialien in Ihrer Nähe befinden, da diese sich durch die Hitze verformen. (Lassen Sie die Batterie während des Ladevorgangs nicht im Fahrzeug).

Toujours couper le contact de la voiture avant d'effectuer les branchements entre le chargeur et la batterie. Ne jamais positionner le chargeur proche d'une matière inflammable ou du plastique. Ne pas oublier de retirer le chargeur de la voiture après utilisation.

A la hora de utilizar su cargador DC Peak Charger con una batería de coche, asegúrese primero que el motor está apagado.

No lo utilice cerca de materiales inflamables que pudieran entrar en combustión. (No deje la batería en el interior del vehículo mientras dure la carga).

DCピークチャージャーを自動車の12Vバッテリーから充電する時は、エンジンを止めてから使用してください。燃えやすい物や、樹脂など熱で変形しやすいものの近くで絶対に充電しないでください。(充電をする時はバッテリーを車内に置かないでください。)



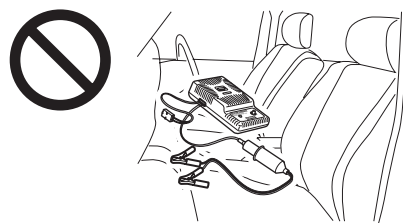
Never charge battery while engine or model are still running (as the voltage changes prevent the auto-cut mechanism from working properly).

Laden Sie niemals die Batterie, wenn der Motor oder das Modell noch in Betrieb sind. (Die Spannungsschwankungen verhindern die Abschaltautomatik).

Ne jamais mettre en charge la batterie lorsque le modèle ou la voiture est en route. (Le voltage change lorsque l'automobile est en marche)

NUNCA utilice el cargador DC Peak Charger en el interior de un vehículo.

充電は必ずエンジンをとめて行ってください。また走行中は絶対に充電をしないでください。(走行中に充電を行うと電圧が変動するため、オートカット機構が正常に動きません。)



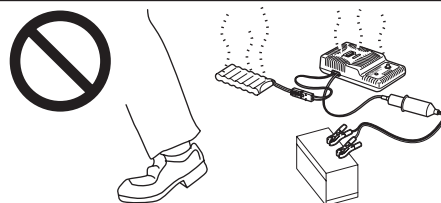
Continually monitor the charger while charging is in progress.

Beobachten Sie den Ladevorgang.

Au cours de la charge, ne jamais laisser le chargeur seul sans attention.

Vigile siempre el proceso de carga y deténgalo si observa alguna anomalía.

充電中は、充電器のそばを離れないでください。



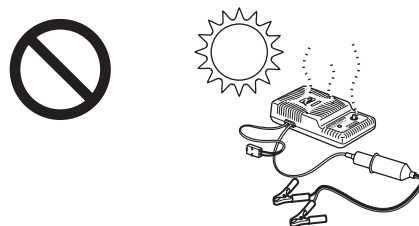
Do NOT operate the DC Peak Charger in direct sunlight or in high temperatures.

Benutzen Sie den Delta Peak-Lader niemals in direktem Sonnenlicht.

Ne jamais exposer le chargeur au soleil ou à de hautes températures.

NO utilice el DC Peak Charger en el exterior directamente al sol ni en temperaturas muy elevadas.

DCピークチャージャーを直射日光の下など高温になる場所では、使用しないでください。



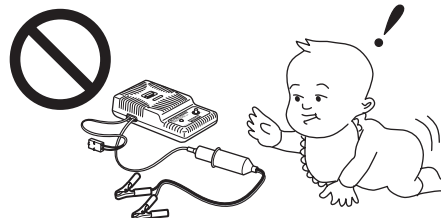
Operate and store the DC Peak Charger out of reach of children.

Benutzen und lagern Sie das Delta Peak-Ladegerät nicht in der Nähe von Kindern.

Toujours utiliser et stocker le chargeur hors de portée des enfants.

Mantenga siempre el cargador y la batería alejados del alcance de los niños.

DCピークチャージャーは乳幼児の手の届かないところで使用、保管してください。



Avoid drops or severe shocks to the DC Peak Charger.

Vermeiden Sie Schläge und andere Erschütterungen.

Eviter de brusquer ou de faire tomber le chargeur.

Maneje siempre el cargador con mucha precaución.

DCピークチャージャーは、落としたり、大きなショックを与えないでください。



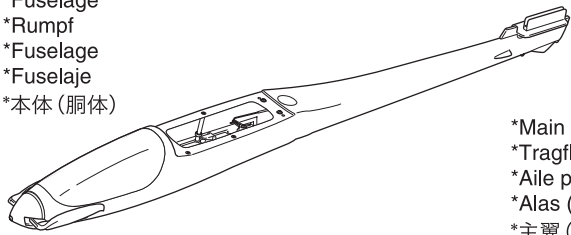


ITEMS INCLUDED / Lieferumfang / CONTENU DU KIT / COMPONENTES / セット内容

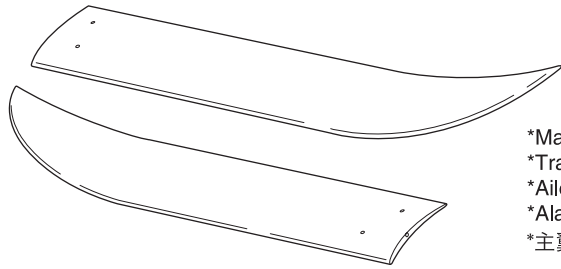
*Only use the items included in this set as shown below.
 *Verwenden Sie nur die unten gezeigten Teile.
 *Utiliser uniquement les pièces incluses indiquées ci dessous.

*Utilice solamente los artículos incluidos en el kit abajo mostrados
 *下記セット内容以外のご使用はおやめください。

- *Fuselage
- *Rumpf
- *Fuselage
- *Fuselaje
- *本体 (胴体)

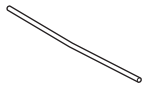


- *Main Wing (R)
- *Tragflügel (R)
- *Aile principale (R)
- *Alas (R)
- *主翼 (R)

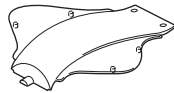


- *Main Wing (L)
- *Tragflügel (L)
- *Aile principale (L)
- *Alas (L)
- *主翼 (L)

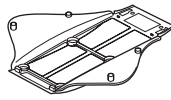
- *Wing Joiner
- *Tragflaechenverbinder
- *Clé d'aile
- *Bayoneta unión alas
- *カンザシ



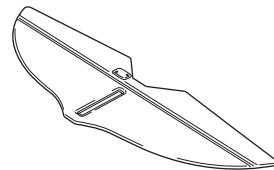
- *Main Wing Cover (Upper)
- *Tragflaechenabdeckung, oben
- *Carter d'aile supérieur
- *Soporte central alas (superior)
- *主翼カバー (上)



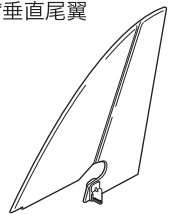
- *Main Wing Cover (Lower)
- *Tragflaechenabdeckung, unten
- *Carter d'aile inférieur
- *Soporte central alas (inferior)
- *主翼カバー (下)



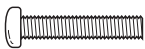
- *Tail Wing
- *Hoeihenleitwerk
- *Profondeur
- *Timón de profundidad
- *水平尾翼



- *Vertical Fin
- *Seitenleitwerk
- *Dérive
- *Timón de dirección
- *垂直尾翼



- *3x16mm Screw (2)
- *3x16mm RK Schraube (2)
- *Vis 3x16mm (2)
- *Tornillo 3x16mm (2)
- *3x16mm ビス (2)



- *2.5x8mm TP F/H Screw (2)
- *2.5x8mm SK Treibschraube (2)
- *Vis TP F/H 2.5x8mm (2)
- *Tornillo 2.5x8mm TP F/H (2)
- *2.5x8mm F/H TPビス (2)



- *2.5x10mm TP F/H Screw (2)
- *2.5x10mm SK Treibschraube (2)
- *Vis TP F/H 2.5x10mm (2)
- *Tornillo 2.5x10mm TP F/H (2)
- *2.5x10mm F/H TPビス (2)



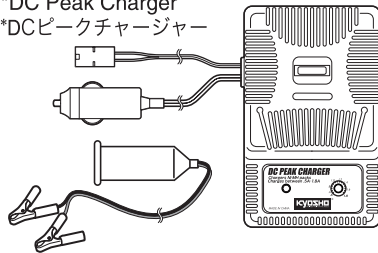
- *Decal
- *Dekorbogen
- *Autocollants
- *Adhesivos
- *デカール



- *8.4V-1800mAh Ni-MH Battery
- *8.4-1800mAh Ni-MH Akku
- *Batterie 8,4V - 1800mAh Ni-MH
- *Bateria Ni-MH 8.4-1800mAh Ni-MH
- *8.4V-1800mAhニッケル水素バッテリー



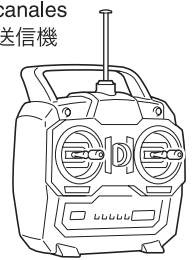
- *DC Peak Charger
- *Delta Peak-Lader
- *Chargeur DC Peak
- *DC Peak Charger
- *DCピークチャージャー



- *Ribbon
- *Flutterband
- *Ruban
- *Cinta
- *リボン



- *3-channel radio system
- *3-Kanal-Anlage
- *Radiocommande 3 voies
- *Equipo RC 3 canales
- *3チャンネル 送信機



ADDITIONAL ITEMS REQUIRED / Benötigtes Zubehör / OUTILS NECESSAIRES (non-inclus) / EQUIPO NECESARIO / セットの他に必要な物

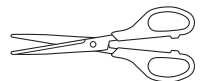
- *Sharp Hobby Knife
- *Cuttermesser
- *Cutter
- *Cuchilla de hobby
- *カッターナイフ



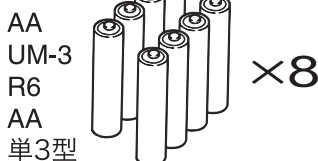
- *Phillips Screwdriver (L, S)
- *Kreuzschraubendreher
- *Tournevis cruciformes (Petit/Normal)
- *Destornilladores Phillips (G,P)
- *+ドライバー (大、小)



- *Scissors
- *Schere
- *Ciseaux
- *Tijeras
- *ハサミ



- *8 X AA Alkaline or DRY Batteries
- *8 St. Mignonzellen
- *8 piles R6 (AA)
- *8 pilas alcalinas ó pilas secas AA
- *単3乾電池、またはアルカリ乾電池……8本



Do not use any damaged batteries. Benutzen Sie keine defekten Batterien. Ne jamais utiliser une batterie endommagée.
 Nunca utilice baterías estropeadas
 カバーが破れている電池や種類の違う電池をまぜて使わないでください。



Damaged Beschädigte Isoliierung Défectueuse
 Dañada
 カバーの破れ



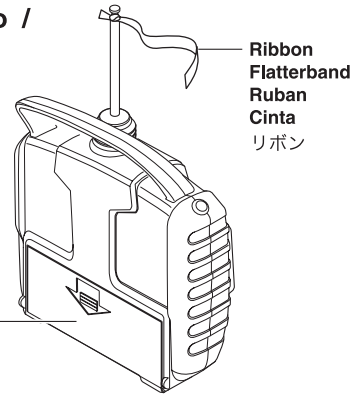
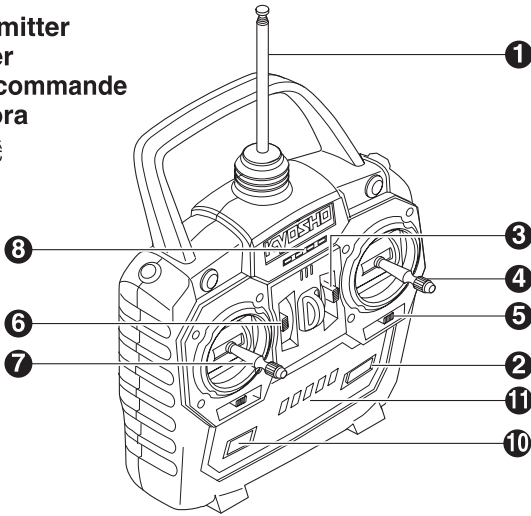
***Do not use Oxyride or other special type batteries. *Verwenden Sie nur Alkalibatterien oder Akkus. *Utiliser UNIQUEMENT les batteries spécifiées.**

***Nunca utilice baterías de Oxyride ni otros tipos especiales de baterías.**

※オキシライドバッテリー等の特殊な乾電池は使用しないでください。

Transmitter Functions / Senderfunktionen / Commandes radio /
 / Funciones emisora / 送信機の名称

Transmitter
Sender
Radiocommande
Emisora
 送信機



1 Transmitter Antenna / Senderantenne / Antenne radio / Antena emisora / 送信機用アンテナ

2 Power Switch / Ein-/Ausswitcher / Interrupteur / Interruptor / 電源スイッチ

3 Throttle Trim (Up/Down) / Gastrimmung (hoch/runter) / Trim de gaz (Haut/Bas) / Trim gas (Arriba/Abajo) / スロットルトリム
 Adjusts throttle so motor will not move at neutral.
 So einstellen, dass der Motor in der Neutralstellung nicht anläuft.
 Ajuster la commande de gaz afin que le moteur ne bouge pas au neutre.
 Ajusta el gas de manera que el motor no se mueva al estar en posición neutral.
 スロットルスティック最スロー時にモーターが止まるように調整します。(上下)

Mode 2 / Mode 2 / Mode 2 / Modo 2
Elevator Trim (Up/Down)
Höhenrudertrimmung (hoch/runter)
Trim de profondeur (Haut/Bas)
Trim Profundidad (Arriba/Abajo)
 Adjust up/down so plane flies horizontal
 So einstellen, dass das Modell horizontal fliegt.
 Ajuster haut/bas pour que l'avion vol horizontalement.
 Ajustándolo arriba/abajo se consigue que el modelo vuele horizontal

4 Rudder Stick (Left/Right) / Seitenruderknueppel (links/rechts) / Commande de dérive (Droite/Gauche) / Stick Dirección (Izquierda/Derecha) / ラダースティック (左右)
 Turns model to left or right.
 Steuert das Modell nach links oder rechts.
 Permet de faire tourner l'avion à droite ou à gauche.
 Hace que el modelo gire a izquierda ó derecha.
 左右に旋回させる操作を行います。

Throttle Stick (Up/Down) / Gassteuerknüppel (hoch/runter) / Commande de gaz (Haut/Bas) / Stick Gas (Máximo/Mínimo) / スロットルスティック (上下)
 Controls propeller speed
 Steuert die Propellerdrehzahl.
 Permet de contrôler la vitesse de l'avion.
 Controla la velocidad del motor.
 プロペラ回転の操作を行います。

Mode 2 / Mode 2 / Mode 2 / Modo 2
Rudder Stick (Left/Right) **Elevator Stick (Up/Down)**
Seitenruderknueppel (links/rechts) **Höhenruderknüppel (hoch/runter)**
Commande de dérive (Gauche/Droite) **Commande de prondeur (Haut/Bas)**
Stick Dirección (Izquierda/Derecha) **Stick Profundidad (Arriba/Abajo)**
 Turns model to left or right. Controls plane's upwards/downwards movement
 Steuert das Modell nach links oder rechts. Kontrolliert die Auf- und Abwärtsbewegung.
 Permet de faire tourner l'avion à droite ou à gauche Permet de faire monter et descendre l'avion.
 Hace que el modelo gire a izquierda ó derecha Controla los movimientos arriba/abajo del timón de profundidad

5 Rudder Trim (Left/Right) / Seitenrudertrimmung (links/rechts) / Trim de dérive (Gauche/Droite) / Trim Dirección (Izquierda/Derecha) / ラダートリム
 Adjust left/right so plane flies straight
 So einstellen, dass das Modell geradeaus fliegt.
 Ajuster droite/gauche afin que l'avion vol droit.
 Ajustándolo izquierda/derecha se consigue que el modelo vuele en línea recta.
 機体がまっすぐに飛ぶように調整します。(左右)

6 Elevator Trim (Up/Down) / Höhenrudertrimmung (hoch/runter) / Trim de profondeur (Haut/Bas) / Trim Profundidad (Arriba/Abajo) / エレベータートリム

Adjust up/down so plane flies horizontal
 So einstellen, dass das Modell horizontal fliegt.
 Ajuster haut/bas pour que l'avion vol horizontalement.
 Ajustándolo arriba/abajo se consigue que el modelo vuele horizontal
 機体が水平に飛ぶように調整します。(上下)

Mode 2 / Mode 2 / Mode 2 / Modo 2
Throttle Trim (Up/Down)
Gastrimmung (hoch/runter)
Trim de gaz (Haut/Bas)
Trim Gas (Arriba/Abajo)
 Adjusts throttle so motor will not move at neutral.
 So einstellen, dass das Modell horizontal fliegt.
 Ajuster la commande de gaz afin que le moteur ne bouge pas au neutre.
 Ajusta el gas de manera que el motor no se mueva al estar en posición neutral.

7 Elevator Stick (Up/Down) / Höhenruderknüppel (hoch/runter) / Commande de profondeur (Haut/Bas) / Stick Profundidad (Arriba/Abajo) / エレベータースティック (上下)

Controls plane's upwards/downwards movement
 Steuert die Auf- und Abwärtsbewegung.
 Permet de faire monter et descendre l'avion.
 Controla los movimientos arriba/abajo del timón de profundidad
 機体の上昇、下降操作を行います。

Mode 2 / Mode 2 / Mode 2 / Modo 2
Throttle Stick (Up/Down)
Gasknüppel (hoch/runter)
Commande de gaz (Haut/Bas)
Stick Gas (Máximo/Mínimo)
 Controls propeller speed
 Steuert die Propellerdrehzahl.
 Permet de contrôler la vitesse de l'avion.
 Controla la velocidad del motor

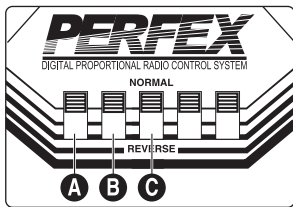
8 Battery Level Indicator / Batteriezustandsanzeige / Indicateur de niveau de batterie / Indicador nivel de carga de las baterías / バッテリーレベルインジケーター

9 Battery Cover / Batteriefachverschluss / Couvercle de protection des piles / Tapa compartimento baterías / バッテリーカバー

10 Crystal / Quarze / Quartz / Cristal / クリスタル

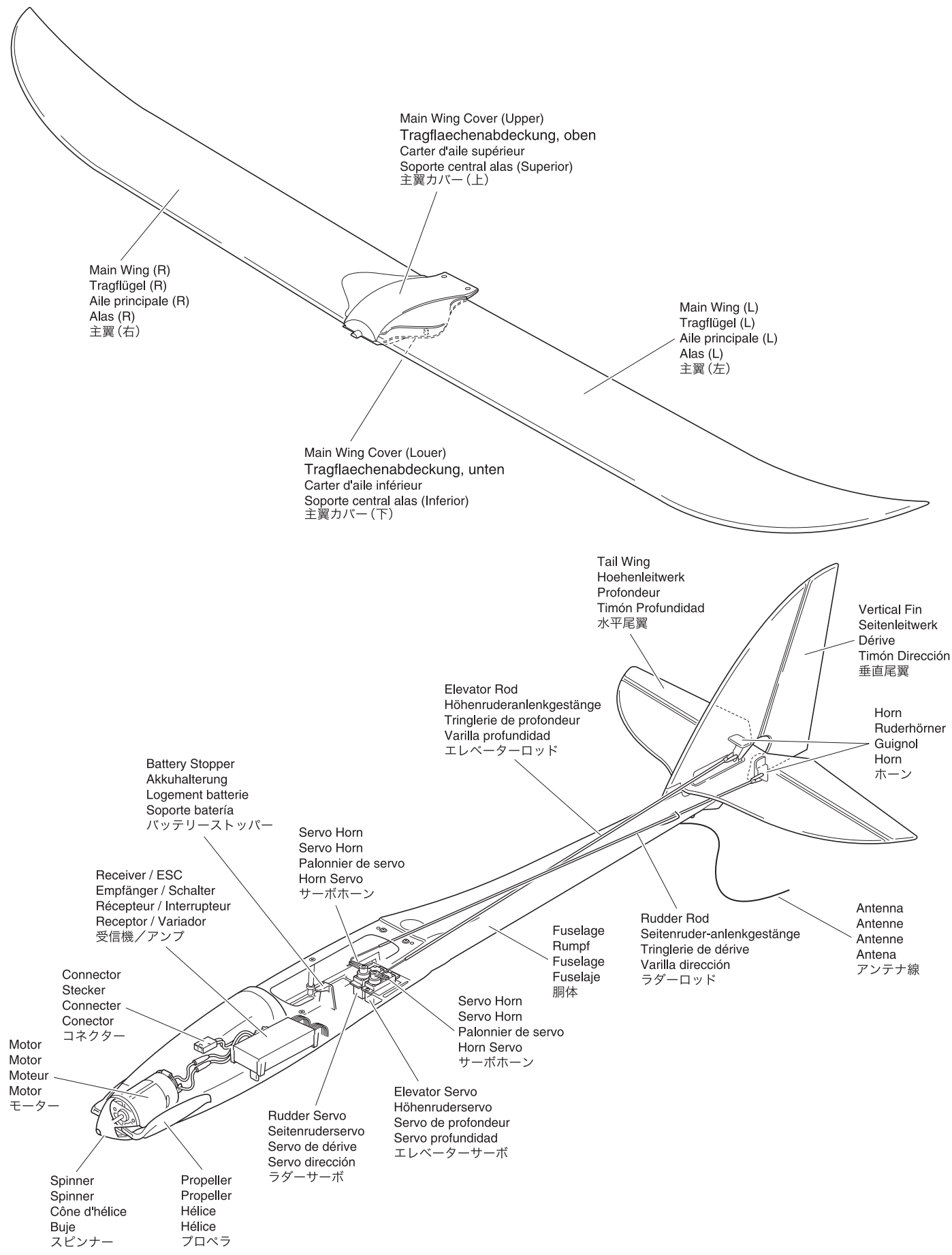
11 Reverse Switch / Servoreverse / Inverseur de servos / Inversor / リバーススイッチ

*Make sure A,B,C switches indicate NORMAL position.
 *Die Schalter A,B,C. muessen auf neutral stehen
 *Vérifier que les interrupteurs A/B/C sont sur la position "NORMAL"
 *Asegúrese que los interruptores A,B,C. están en la posición NORMAL
 ※A,B,C全てノーマル側の位置で使用

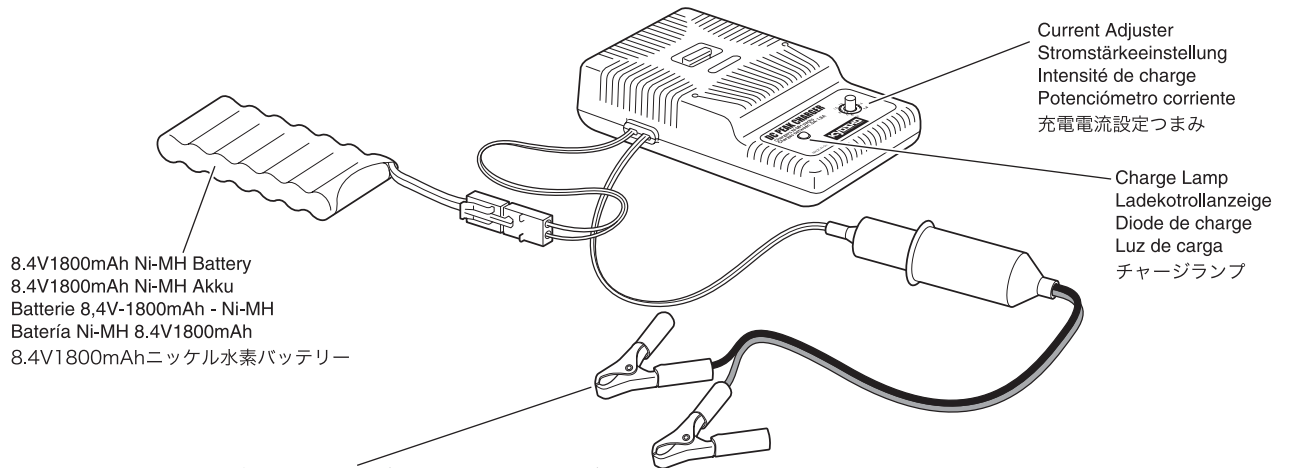




Glossary of Main Parts / Glossar der wichtigsten Teile / GLOSSAIRE / Partes del modelo / 各部の名称



Battery Charger Components / LadegerätKomponenten / Batterie - Chargeur / Carga de baterías / バッテリーチャージャーの名称



Connect to 12V car battery terminals for stable current (Note: Red is +, Black is -)
 Mit einer 12V-Autobatterie verbinden.
 Connecter les pinces aux bornes +/- de la batterie de votre voiture (Rouge = "+" / Noir = "-")
 Conectar a una batería 12V de coche respetando la polaridad (Rojo +, Negro -).
 入力端子 (注: 赤+プラス、黒-マイナス) 12Vカーバッテリーか安定化電源に接続



ASSEMBLY / Zusammenbau / ASSEMBLAGE / Montaje / 組立て

1 Assembling the Main Wing / Der Zusammenbau der Tragflaeche / Assemblage de l'aile principale / Montaje de las alas / 主翼の組立て

1 Mark the center of gravity
 Mittelpunkt markieren
 Marquer le centre de gravité
 Marque el centro de gravedad
 中心に印をつける。

Wing Joiner
 Tragflaecheverbinder
 Clé d'aile
 Bayoneta unión
 カンザシ

3 Insert wing joiner into wing halves up to the center mark.
 Tragflaecheverbinder bis zur Mittelmarkierung einschieben
 Insérer la clé d'aile dans les trous comme indiqué.
 Inserte la bayoneta en las semialas hasta la línea central indicada.
 カンザシの印に合わせて均等に差し込む。

$A = A''$

< Top View >
 < Draufsicht >
 < Vue de haut >
 < Vista superior >
 < 上から見た図 >

$A = A''$

< Front View >
 < Frontansicht >
 < Vue de devant >
 < Vista delantera >
 < 前から見た図 >

2 Main Wing
 Tragflügel
 Aile principale
 Alas
 主翼

4 Cut out the blank part of decal and apply here.
 Unbedruckte Folie aus dem Dekorbogen ausschneiden und Ruder damit befestigen.
 Découper en dehors de la partie blanche les autocollants et les appliquer.
 Corte la parte transparente del adhesivo y péguela aquí.
 デカールの残りを使用し固定する。

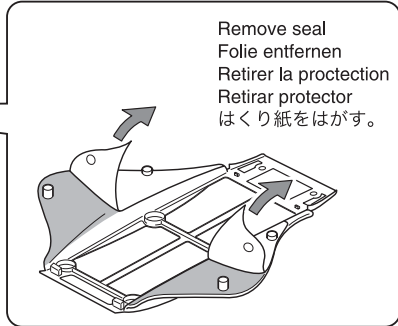
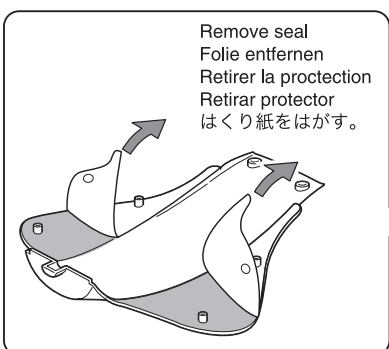
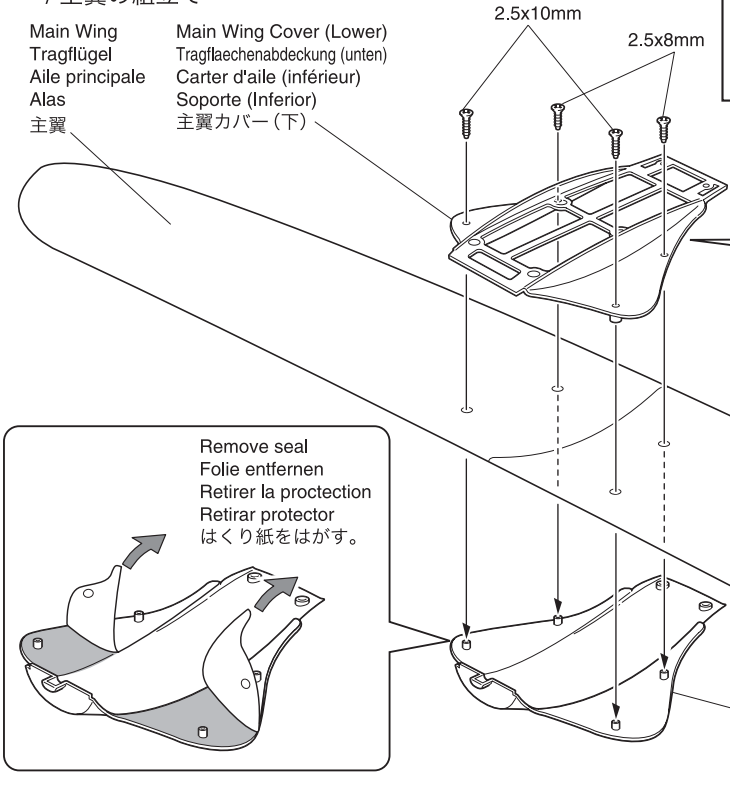
2 Assembling the Main Wing / Der Zusammenbau der Tragflaeche
/ Assemblage de l'aile principale / Montaje de las alas
/ 主翼の組立て

Main Wing
Tragflügel
Aile principale
Alas
主翼

Main Wing Cover (Lower)
Tragflaechenabdeckung (unten)
Carter d'aile (inférieur)
Soporte (Inferior)
主翼カバー(下)

2.5x8mm TP F/H Screw
SK Treibschraube
Vis TP F/H 2.5x8mm
Tornillo 2.5x8mm TP F/H
F/H TPビス

2.5x10mm TP F/H Screw
SK Treibschraube
Vis TP F/H 2.5x10mm
Tornillo 2.5x10mm TP F/H
F/H TPビス



< Bottom View >
< Ansicht von unten >
< Vue du bas >
< Vista inferior >
< 下から見た図 >

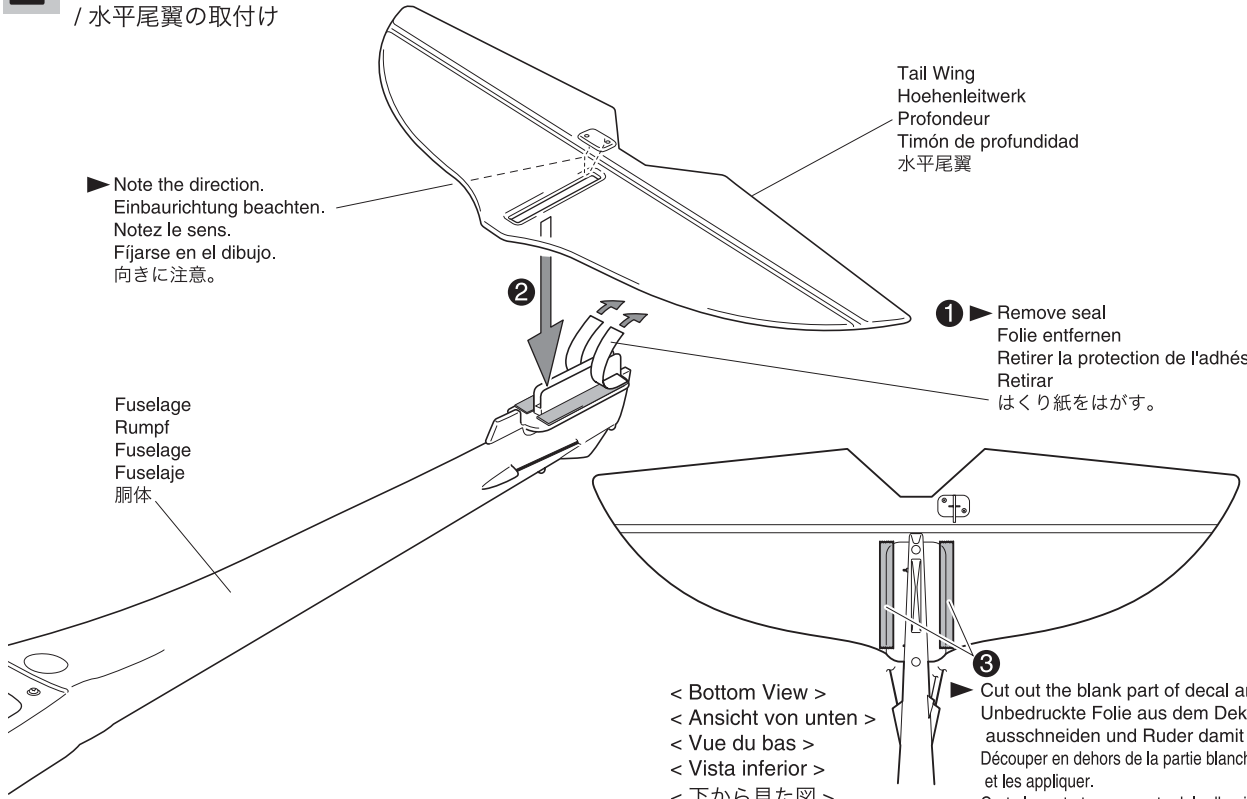
Main Wing Cover (Upper)
Tragflaechenabdeckung (oben)
Carter d'aile (supérieur)
Soporte (Superior)
主翼カバー(上)

3 Attaching Tail Wing / Die Montage des Hoehenleitwerks / Fixation de la profondeur / Instalación Timón de Profundidad
/ 水平尾翼の取付け

▶ Note the direction.
Einbaurichtung beachten.
Notez le sens.
Fijarse en el dibujo.
向きに注意。

Tail Wing
Hoehenleitwerk
Profondeur
Timón de profundidad
水平尾翼

1 ▶ Remove seal
Folie entfernen
Retirer la protection de l'adhésif
Retirar
はくり紙をはがす。

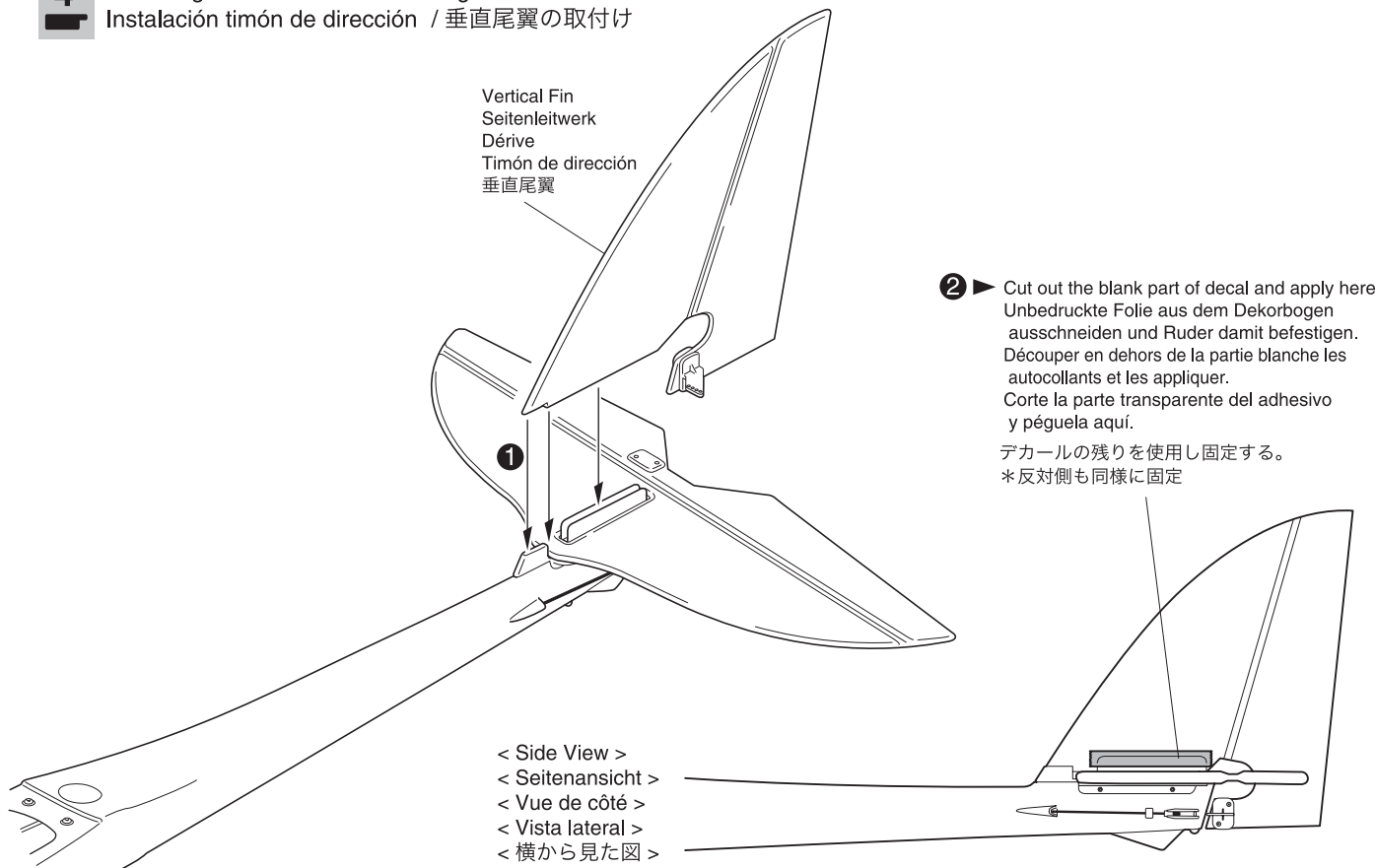


< Bottom View >
< Ansicht von unten >
< Vue du bas >
< Vista inferior >
< 下から見た図 >

3 ▶ Cut out the blank part of decal and apply here.
Unbedruckte Folie aus dem Dekorbogen ausschneiden und Ruder damit befestigen.
Découper en dehors de la partie blanche les autocollants et les appliquer.
Corte la parte transparente del adhesivo y péguela aquí.
デカールの残りを使用し固定する。

Secure wing to fuselage with rubber bands as shown. Control will be impossible if wing becomes loose.
Sichern Sie die Tragfläche auf dem Rumpf mit den Gummibändern, wie gezeigt. Wenn sich diese Verbindung löst, ist eine Kontrolle unmöglich.
Fixer l'aile principale au fuselage avec les élastiques comme indiqué. Vérifier et s'assurer que l'aile ne puisse pas se détacher.
Asegure bien el ala en el fuselaje con las gomas elásticas. Si el ala se soltara en vuelo, el modelo podría ocasionar un serio accidente.
確実に取付ける。飛行中にはずれると操縦不能になり事故につながります。

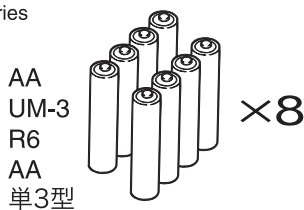
4 Attaching Vertical Fin / Die Montage des Seitenleitwerks / Fixation de la dérive /
 Instalación timón de dirección / 垂直尾翼の取付け



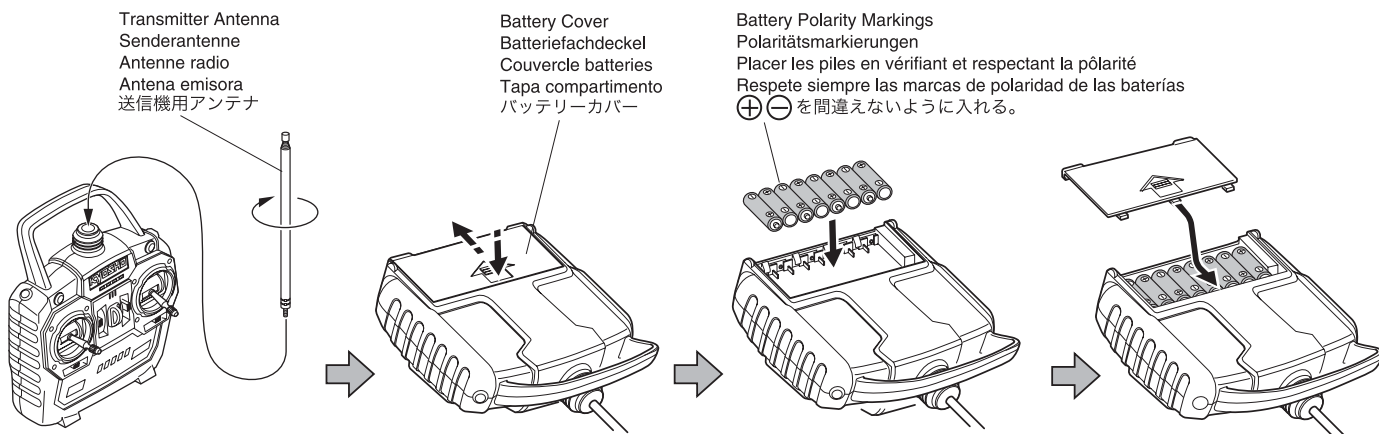
! Secure wing to fuselage as shown. Control will be impossible if wing becomes loose.
 Achten Sie auf den festen Sitz aller Teile! Wenn sich die Teile im Flug lösen, ist das Modell NICHT mehr steuerbar!
 Sécuriser l'aile au fuselage comme indiqué. Vérifier et s'assurer qu'elle ne puisse pas se détacher.
 Asegurar los componentes en el fuselaje tal y como se indica. El modelo podría causar un serio accidente de soltarse algún componente en vuelo.
 確実に取付ける。飛行中にはずれると操縦不能になり事故につながります。

5 Batteries for Transmitter / Die Senderakkus / Piles R6 pour la radiocommande /
 Baterías Emisora / 送信機のバッテリー

- *8 X AA Alkaline or DRY Batteries
- *8 St. Mignonzellen
- *8 piles R6 (AA)
- *8 pilas alcalinas ó pilas secas AA
- *単3乾電池、またはアルカリ乾電池………8本

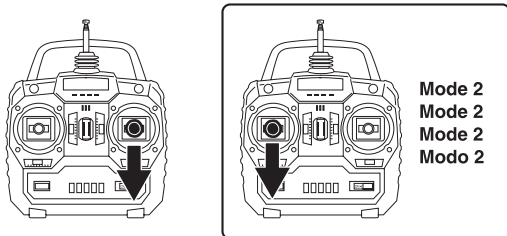


! Do not use any damaged batteries.
 Benutzen Sie keine defekten Batterien.
 Ne jamais utiliser une batterie endommagée.
 Nunca utilice baterías estropeadas
 カバーが破れている電池や種類の違う電池をまぜて使わないでください。
 Damaged
 Beschädigte
 Isolierung
 Défectueuse
 Dañada
 カバーの破れ



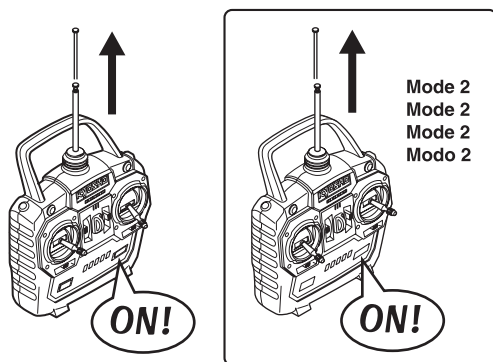
6 Adjusting Rudder & Elevator Linkages / Justierung von Hohen- & Seitenrudergestänge / Réglage des tringleries / Ajuste de los varillajes de Dirección y Profundidad / ラダー・エレベーターリンクエージの調整

- 1** Move Throttle Stick down.
 Setzen Sie den Gasknüppel nach unten.
 Abaisser la commande de gaz.
 Mueva el stick de gas abajo (Modo 1) en el Modo 2 será el stick izquierdo
 スロットルスティックが一番下に下がっている状態にする。

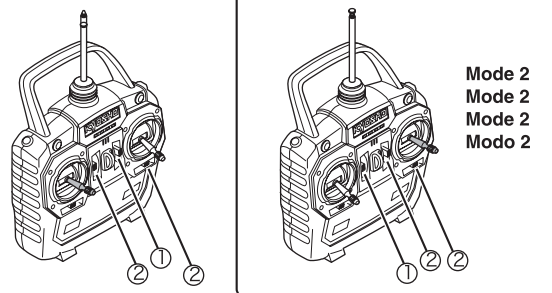


Move Throttle Stick down to prevent the propeller from spinning.
Gasknüppel ganz nach unten stellen!
Mette la commande de gaz en bas afin de ne pas démarrer l'hélice.
Mueva el Stick de Gas abajo para que la hélice no gire.
 必ずスロットルスティックが一番下に下がっている状態にする。
 プロペラが回転し危険です。

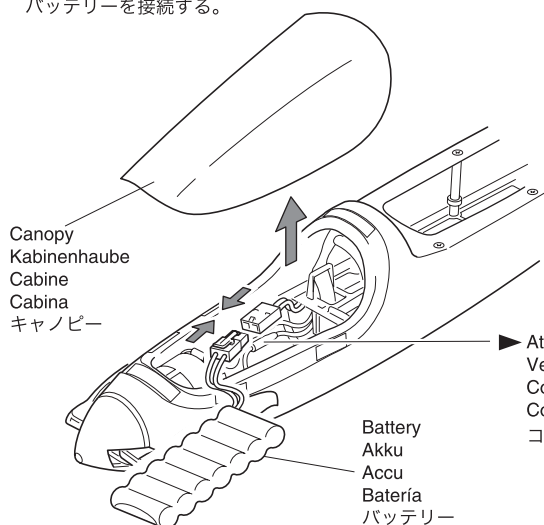
- 2** Fully extend antenna and switch ON.
 Ziehen Sie die Antenne vollständig aus und schalten Sie den Sneider ein.
 Déployer intégralement l'antenne radio et mettre sur ON.
 Extienda completamente la antena
 アンテナをいっぱい伸ばし、電源スイッチをONにする。



- ① Move Throttle Trim down to bottom.
 ② Move Elevator Trim and Rudder Trim to neutral position.
 ① Gastrimmung ganz nach unten stellen
 ② Höhen- und Seitenrudertrimmung auf neutral stellen.
 ① Baisser complètement le Trim de gaz.
 ② Placer au neutre les Trims de dérive et de profondeur.
 ① Sitúe el Trim de Gas en la posición de mínimo.
 ② Sitúe los Trims de Profundidad y Dirección en posición neutral.
 ① スロットルトリムを下側に下げる。
 ② エレベータートリムとラダートリムを中立にする。

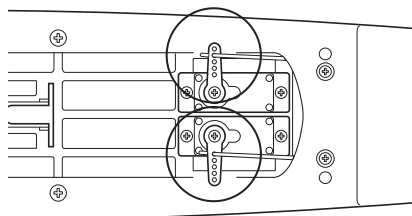


- 3** Connect the battery.
 Akku anschließen.
 Connecter la batterie.
 Conecte la batería
 バッテリーを接続する。

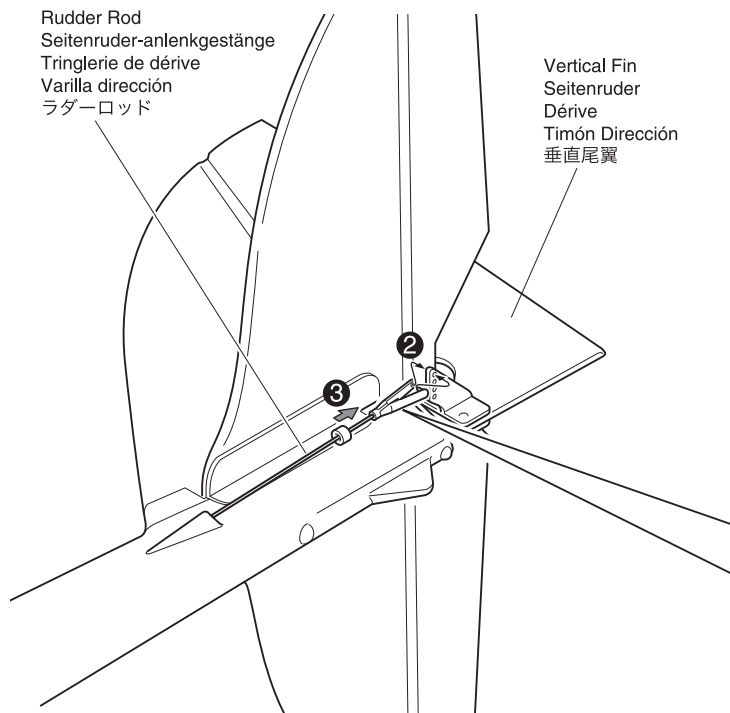


- ▶ Attach connectors (Power will automatically be ON)
 Verbinden Sie die Stecker. Damit ist das Modell automatisch eingeschaltet.
 Connecter la batterie (Le commutateur se met automatiquement sur ON)
 Conecte (Cuidado ya que el motor se conectará automáticamente)
 コネクターを接続する。(この時に電源がONになります。)

Keep the area around the propeller clear in case it starts spinning.
Halten Sie den Raum um den Propeller herum frei, falls dieser anfängt sich zu drehen.
Ne pas approcher l'hélice au cas ou celle ci se mette à tourner !!!!
Manténgase alejado de la hélice ya que podría comenzar a girar
 万が一プロペラが回転しても何も触れない事を確かめてからコネクターを接続してください。
Keep a minimum of 10m away from anyone else using a transmitter.
Halten Sie einen Mindestabstand von 10 m zu demjenigen, der ebenfalls einen Sender benutzt.
Garder une distance minimum de 10 mètres avec une autre personne utilisant une radiocommande.
Manténgase, como mínimo, a 10m de distancia de cualquier otro aeromodelista.
 周囲に送信機を使用している人がいる場合は10m以上はなれてください。



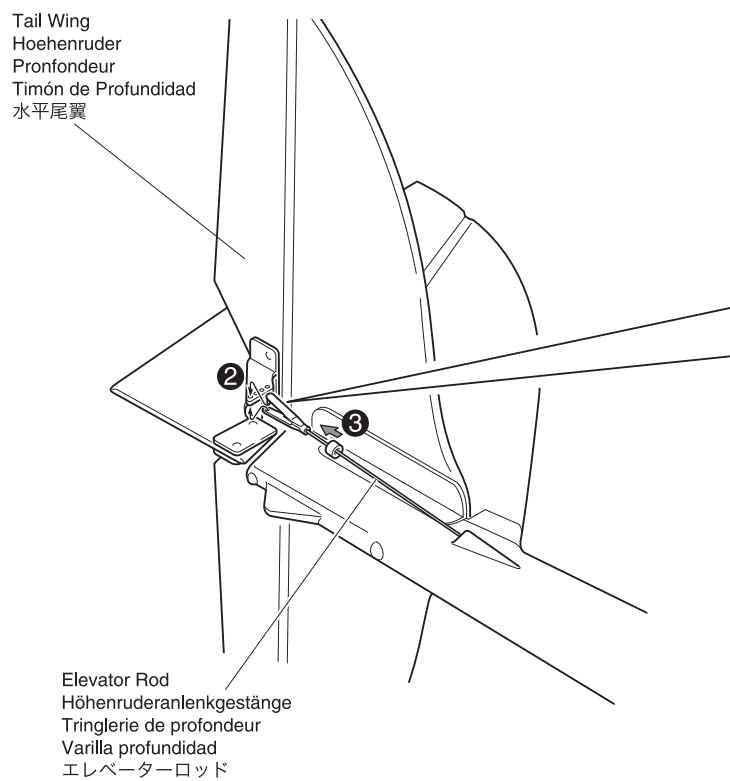
7 Adjusting Rudder Rod / Justierung des Seitenrudergestaenges / Reglage de la tringlerie de dérive /
Varillaje de Dirección / ラダーロッドの調整



1 Adjust rod so rudder is centered.
Gestaenge so justieren, dass das Ruder auf neutral steht.
Ajuster la tringlerie afin que la dérive soit centrée.
Ajustar de manera que el timón de dirección quede centrado.
ロッドを調整して中立にする。

○ Correct	×	Wrong
○ Richtig	×	Falsch
○ Bon	×	Mauvais
○ Correcto	×	Mal
○ 正しい	×	誤り

8 Adjusting Elevator Rod / Justierung des Hoehenrudergestaenges / Réglage de la tringlerie de profondeur /
Varillaje Profundidad / エレベーターロッドの調整

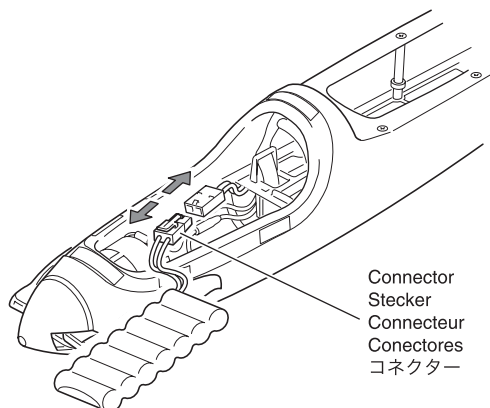


1 Adjust rod so elevator is centered
Gestaenge so justieren, dass das Ruder auf neutral steht.
Ajuster la tringlerie afin que la profondeur soit centrée.
Ajuste la varilla de manera que el timón de profundidad quede centrado.
ロッドを調整して中立にする。

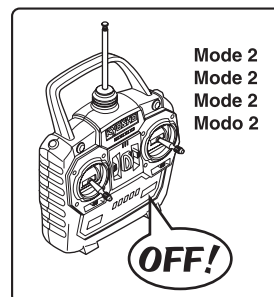
○ Correct	×	Wrong
○ Richtig	×	Falsch
○ Bon	×	Mauvais
○ Correcto	×	Mal
○ 正しい	×	誤り

9

- ▶ Disconnect battery connector
Akku vom System trennen.
Débrancher la batterie
Desconecte el conector de la batería
バッテリーのコネクターをはずす。

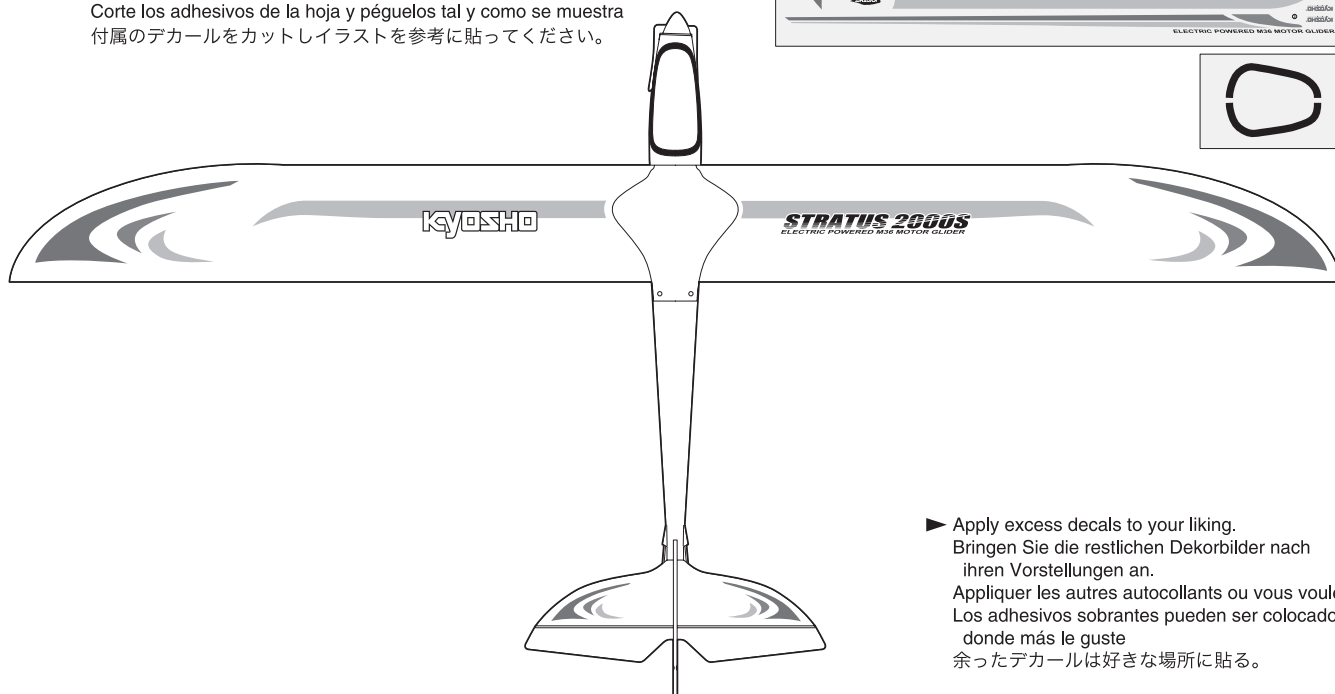
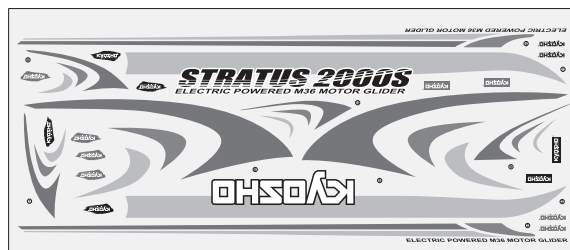


- ▶ Switch the transmitter OFF.
Sender ausschalten.
Mette l'interrupteur de la radio sur OFF
Desconecte la emisora
送信機のスイッチをOFFにする。

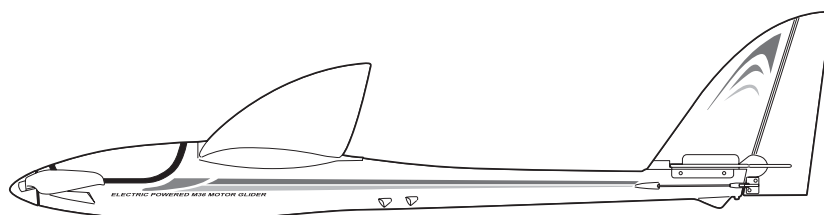


10 Decals / Der Dekorbogen / Autocollants / Adhesivos / デカール

- ▶ Cut decals from the decals sheet and apply as illustrated below.
Dekorteile ausschneiden und wie dargestellt aufbringen.
Découper les autocollants et les appliquer comme indiqué.
Corte los adhesivos de la hoja y péguelos tal y como se muestra
付属のデカールをカットイラストを参考に貼ってください。



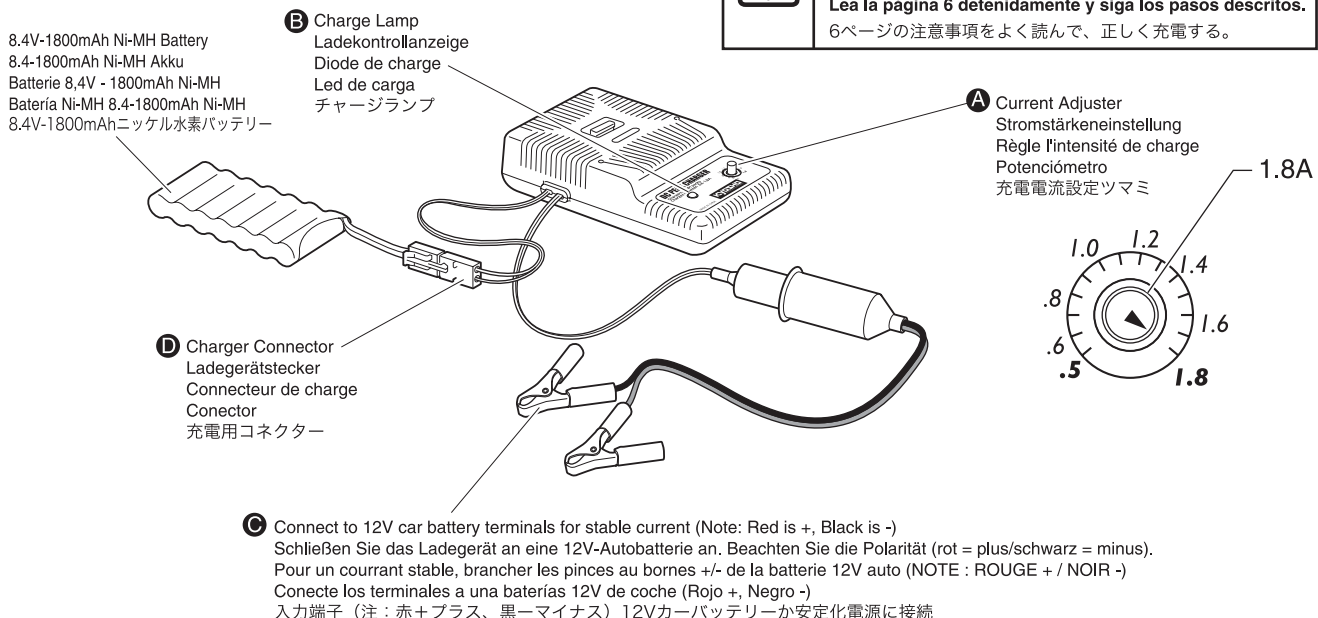
- ▶ Apply excess decals to your liking.
Bringen Sie die restlichen Dekorbilder nach ihren Vorstellungen an.
Appliquer les autres autocollants ou vous voulez.
Los adhesivos sobrantes pueden ser colocados donde más le guste
余ったデカールは好きな場所に貼る。



Charging Battery / Laden des Akkus / Mise en charge de la batterie / Carga de las baterías / バッテリーの充電

Battery Charger / Das Ladegerät / Chargeur de batterie / Cargador de Baterías / 充電

Read Page 6 carefully and charge battery accordingly.
 Lesen Sie Seite 6 sorgfältig und laden Sie den Akku dementsprechend auf.
 Lire attentivement la page 6 avant la mise de charger la batterie.
 Lea la página 6 detenidamente y siga los pasos descritos.
 6ページの注意事項をよく読んで、正しく充電する。



- 1 **C** Connect terminals to power source.
Verbinden Sie die Klemmen mit der Batterie.
Brancher les pinces du chargeur à la batterie 12V.
Conectar los terminales a la fuente de alimentación
入力端子を入力電源に接続。
- 2 **A** Set Current Adjuster to level as shown in 1.8A.
Stellen Sie die Ladestromeinstellung auf 1.8A.
Ajuster la molette de réglage d'intensité sur 1.8A.
Ajustar el potenciómetro a 1.8A
充電電流設定つまミで、電流値を1.8Aに合わせる。
- 3 **D** Connect 8.4V 1800mAh Ni-MH battery to the battery charger connector.
8,4V / 1800 mAh Akku am Ladegerät anschliessen.
Connecter la batterie 8.4V 1800mAh Ni-MH au chargeur adapté.
Conecte la batería Ni-MH 8.4V 1800mAh al conector de carga del cargador.
8.4V 1800mAh ニッケル水素バッテリーを充電用コネクターに接続する。
- 4 **B** When the Charge Lamp flashes, charging has started. (A fully discharged battery will take about 40-50 minutes to charge. Charging times depend on battery)
Wenn die Ladekontrolllampe blinkt, hat der Ladevorgang begonnen.
Ein vollständig entladener Akku benötigt 40-50 Min. zur Vollladung.
La charge débute lorsque la diode clignote. (Une batterie déchargée, sera chargée en environ 40-50 minutes. (Le temps de charge dépend de la batterie)
Cuando la luz parpadea la carga habrá comenzado (La carga dura aprox. 40-50 minutos).
チャージランプが点滅し、急速充電開始。(放電されているバッテリーで約40~50分間。充電時間はバッテリーによって異なります。)
- 5 **B** When Charge Lamp remains on, charging is complete.
Wenn die Ladekontrolllampe dauerleuchtet, ist der Ladevorgang abgeschlossen.
Lorsque la diode ne clignote plus, la batterie est chargée.
Cuando el Led permanece encendido, la carga se habrá completado.
チャージランプが点灯したら充電が完了。

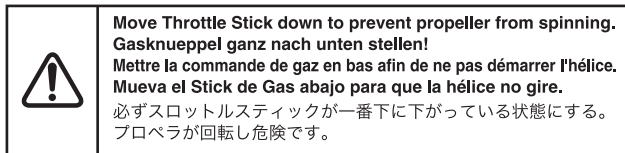
Do not connect cables in reverse polarity or the fuse will brake.
Anschlüsse niemals verpolen!
Ne pas inverser les câbles sans quoi le fusible sera grillé
No conecte los cables con la polaridad inversa ya que el fusible se estropeará
 赤プラス、黒マイナスをまちがえるとヒューズが切れます。

Do NOT set Current Adjuster higher than position shown above (1.8) as this may result in serious accidents and damage to charger or battery.
Stellen Sie die Ladestromeinstellung nicht höher als 1.8 stellen, sonst kann es zu Schäden an Akku und Ladegerät kommen.
Ne pas positionner la molette de réglage d'intensité de charge supérieure à 1.8A.
No coloque el potenciómetro por encima de la posición señalada (1.8) ya que podría ocasionar un accidente
 上記の充電電流設定位置 (1.8) より高い値で充電すると、充電器本体・バッテリーを破損し、重大な事故が発生する恐れがありますので絶対にしないでください。

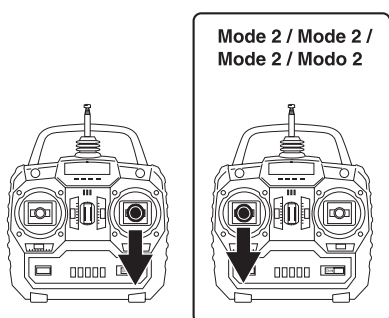
Never charge battery while engine or model are still running (as the voltage changes prevent the auto-cut mechanism from working properly).
Laden Sie niemals einen Akku, wenn das Modell in Betrieb ist. Wenn die Spannung wechselt, wird der automatische Abschaltmechanismus nicht richtig arbeiten.
Ne jamais mettre en charge la batterie .
Nunca cargue la batería mientras el motor o el modelo estén en funcionamiento.
 走行中は絶対に充電をしないでください。
 (走行中に充電を行うと電圧が変動するため、オートカット機構が正常に動きません。)

Turning Power ON / Einschalten / Mise en marche de la radio / Conexión / スイッチの入れ方

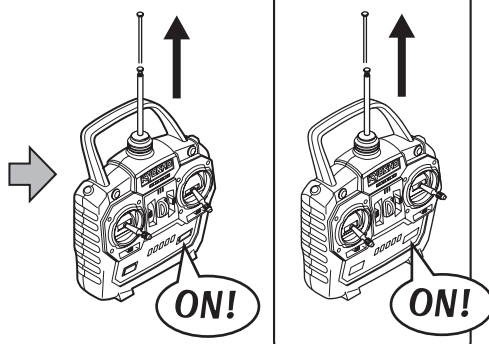
- 1** Switch Transmitter ON. / Schalten Sie den Sender ein. / Mettre l'interrupteur sur ON /
Conecte la emisora / 送信機の電源スイッチ



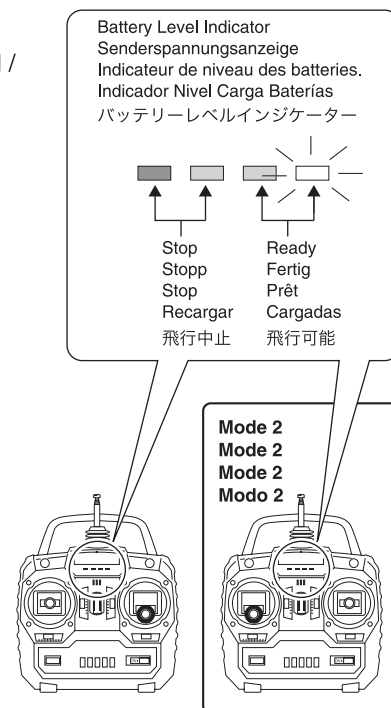
Move Throttle Stick down to prevent propeller from spinning.
Gasknueppel ganz nach unten stellen!
Mette la commande de gaz en bas afin de ne pas démarrer l'hélice.
Mueva el Stick de Gas abajo para que la hélice no gire.
必ずスロットルスティックが一番下に下がっている状態にする。
プロペラが回転し危険です。



Move Throttle Stick down.
Setzen Sie den Gasknüppel nach unten.
Abaisser la commande de gaz.
Mueva el stick de gas abajo (Modo I) en el
Modo 2 será el stick izquierdo
スロットルスティックが一番下に下がっている
状態にする。

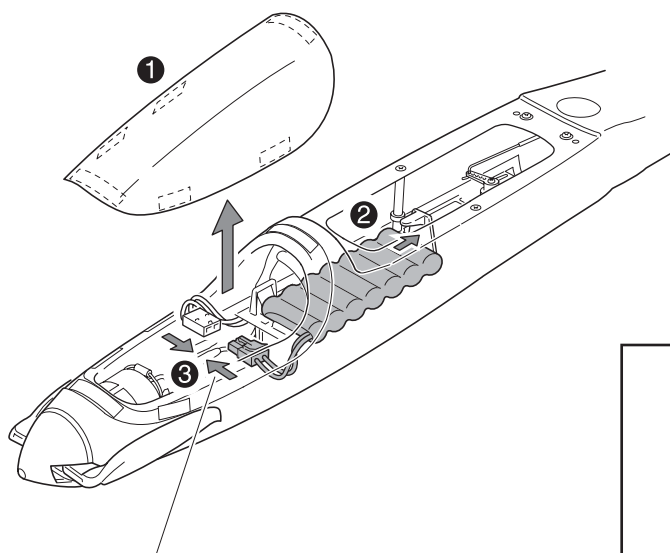


Fully extend antenna and switch ON.
Ziehen Sie die Antenne vollständig aus und schalten
Sie den Sneider ein
Déployer intégralement l'antenne radio et mettre sur ON.
Extienda completamente la antena
アンテナをいっぱい伸ばし、電源スイッチをONにする。



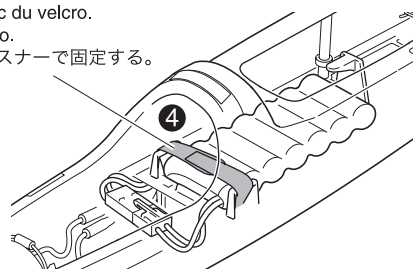
Green lamp on the far right lights up.
Das grüne Licht auf der rechten Seite
leuchtet auf.
La diode verte la plus à droite clignote.
La luz verde de la derecha se enciende
一番右側の緑のランプが点灯する。

- 2** Battery installation / Einbau des Akkus / Installation de la batterie /
Instalación de la Bateria / バッテリーの取付け



Attach connectors (Power will automatically be ON)
Verbinden Sie die Stecker. Damit ist das Modell automatisch
eingeschaltet.
Connecter la batterie (Le commutateur se met automatiquement
sur ON)
Conecte (Cuidado ya que el motor se conectará automáticamente)
コネクターを接続する。(この時に電源がONになります。)

Fix with velcro fastener.
Mit Klettband fixieren.
Sécuriser avec du velcro.
Fijar con velcro.
マジックファスナーで固定する。



Keep the area around the propeller clear in case it starts spinning.
Halten Sie den Raum um den Propeller herum frei, falls dieser
anfängt sich zu drehen.

Ne pas approcher l'hélice au cas ou celle ci se mette à tourner !!!!
Manténgase alejado de la hélice ya que podría comenzar a girar
万が一プロペラが回転しても何も触れない事を確かめてからコネクター
を接続してください。

Always turn the transmitter's power switch ON first!
Schalten Sie stets zuerst den Sender ein.
TOUJOURS mettre l'interrupteur de la radio sur "ON" EN PREMIER !!!
SIEMPRE conecte en primer lugar la emisora.
電源を入れる時は必ず送信機からスイッチをONにしてください。

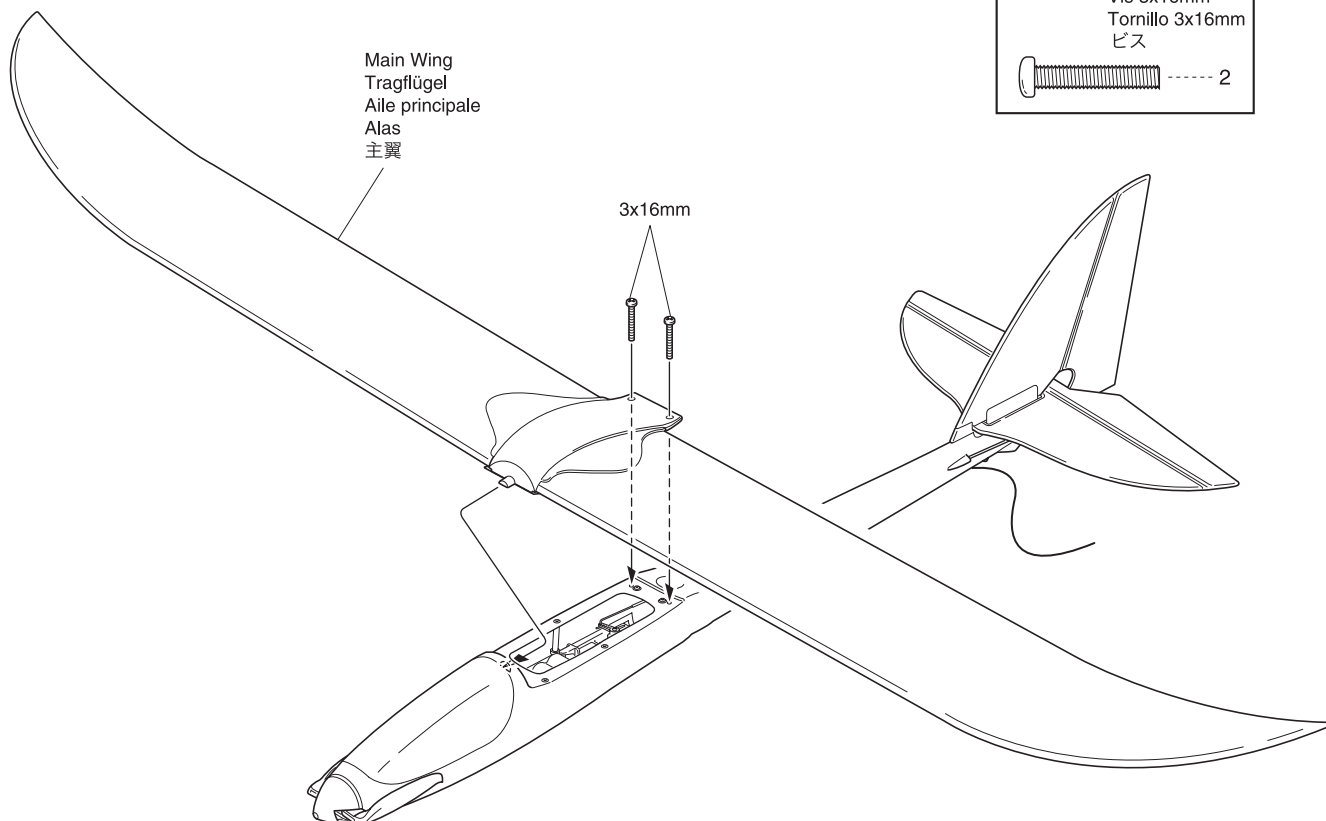
Keep a minimum of 10m away from anyone else using a transmitter.
Halten Sie einen Mindestabstand von 10 m zu demjenigen, der
ebenfalls einen Sender benutzt.

Garder une distance minimum de 10 mètres avec une autre
personne utilisant une radiocommande.
Manténgase, como mínimo, a 10m de distancia de cualquier
otro aeromodelista.

周囲に送信機を使用している人がいる場合は10m以上はなれてください。

3 Attaching Main Wing / Die Montage der Tragflaeche / Fixation de l'aile principale / Instalación de las alas / 主翼の取付け

3 x 16mm Screw
RK Schraube
Vis 3x16mm
Tornillo 3x16mm
ビス

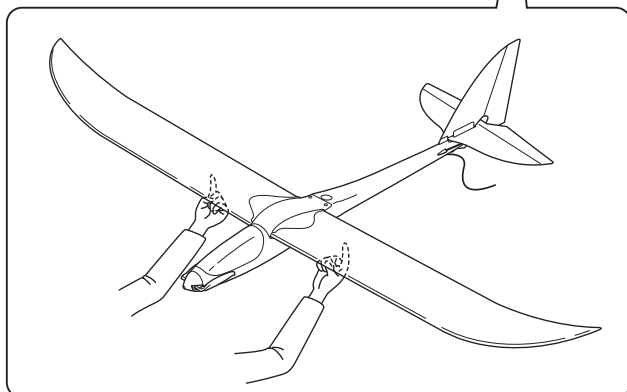
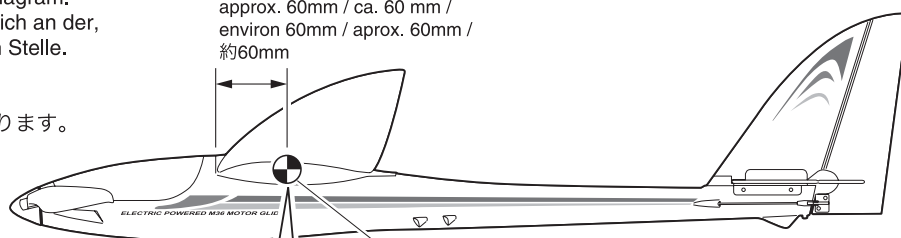


Secure wing to fuselage with rubber bands as shown. Control will be impossible if wing becomes loose.
Sichern Sie die Tragfläche auf dem Rumpf mit den Gummibändern, wie gezeigt. Wenn sich diese Verbindung löst, ist eine Kontrolle unmöglich.
Fixer l'aile principale au fuselage avec les élastiques comme indiqué. Vérifier et s'assurer que l'aile ne puisse pas se détacher.
Asegure bien el ala en el fuselaje con las gomas elásticas. Si el ala se soltara en vuelo, el modelo podría ocasionar un serio accidente.
確実に取付ける。飛行中にはずれると操縦不能になり事故につながります。

4 Center of Gravity / Der Schwerpunkt / Centre de gravité / Centro de Gravedad / 重心位置

- Center of gravity is as per diagram.
Der Schwerpunkt befindet sich an der, wie in der Grafik gezeigten Stelle.
Centre de gravité.
Centro de Gravedad
重心位置は下図のようになります。

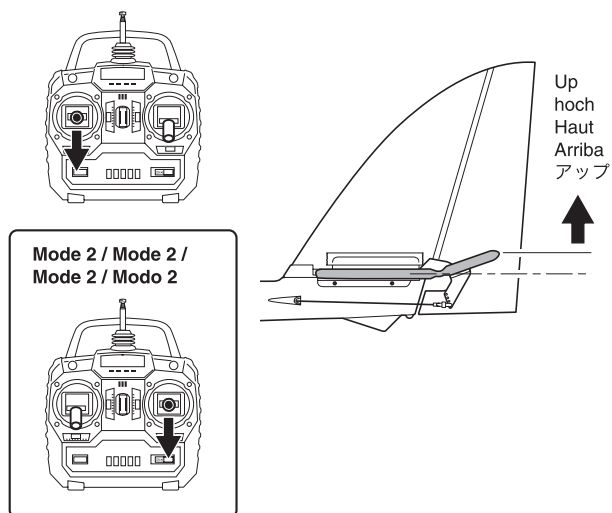
approx. 60mm / ca. 60 mm /
environ 60mm / aprox. 60mm /
約60mm



CG
CG
CG (Centre de Gravité)
Centro de Gravedad
重心

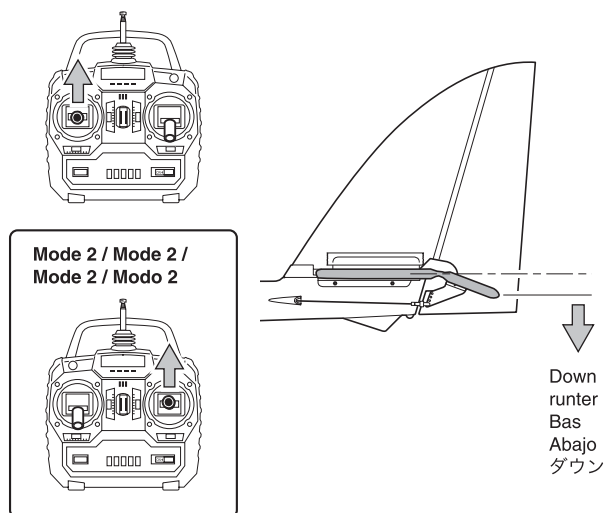
Check Radio System / Überprüfung der Fernsteuerung / Vérification des commande radio /
Comprobaciones del equipo RC / プロポの動作確認

1 Elevator / Höhenruder / Profondeur /
Profundidad / エレベーター

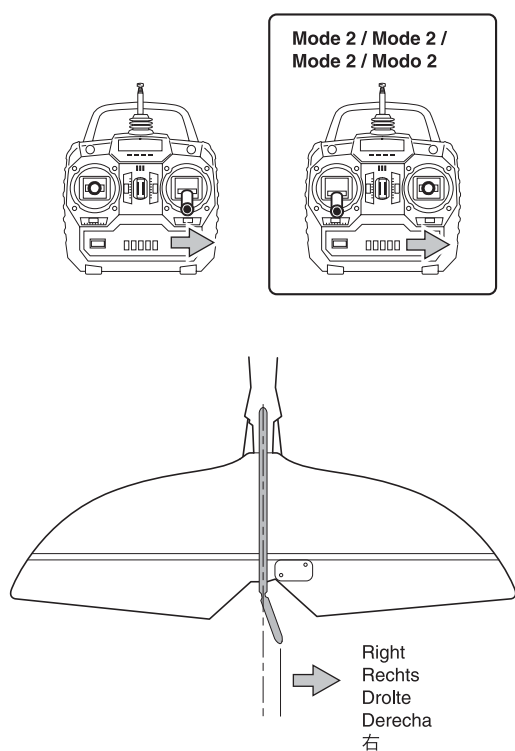


Move Throttle Stick down not to start Propeller spinning.
Gaskneupel ganz nach unten stellen!
Abaisser la commande de gaz pour que l'hélice ne démarre pas.
Mueva el Stick de Gas abajo para que la hélice no gire.

必ずスロットルスティックが一番下に下がっている状態にする。
プロペラが回転し危険です。

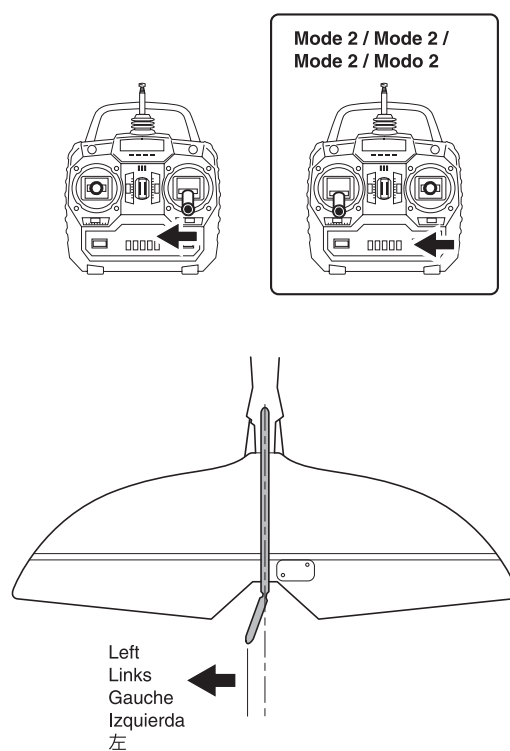


2 Rudder / Seitenruder / Dérive /
Dirección / ラダー



Move Throttle Stick down not to start Propeller spinning.
Gaskneupel ganz nach unten stellen!
Abaisser la commande de gaz pour que l'hélice ne démarre pas.
Mueva el Stick de Gas abajo para que la hélice no gire.

必ずスロットルスティックが一番下に下がっている状態にする。
プロペラが回転し危険です。

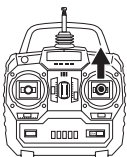


3 Propeller / Propeller / Hélice / Hélice / プロペラ

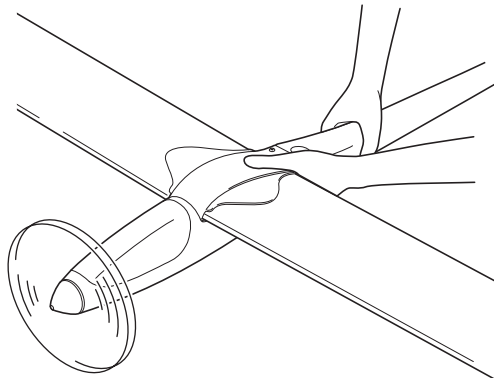


Be extremely careful around a spinning propeller.
Seien Sie besonders vorsichtig in der Nähe von sich drehenden Propellern.
FAIRE TRES ATTENTION A L'HELICE DE L'AVION !!!
Tenga cuidado con la hélice al girar.
 プロペラの回転には十分注意する。

- ▶ Move Throttle Stick up to confirm propeller starts spinning.
 Drücken Sie den Gasknüppel nach oben und der Propeller beginnt sich zu drehen.
 Augmenter légèrement les gaz afin de vérifier que l'hélice fonctionne.
 Mueva el stick de gas arriba para confirmar que la hélice comienza a girar
 スロットルスティックを上げてプロペラが回転する事を確認。

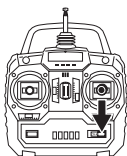


Mode 2
 Mode 2
 Mode 2
 Modo 2

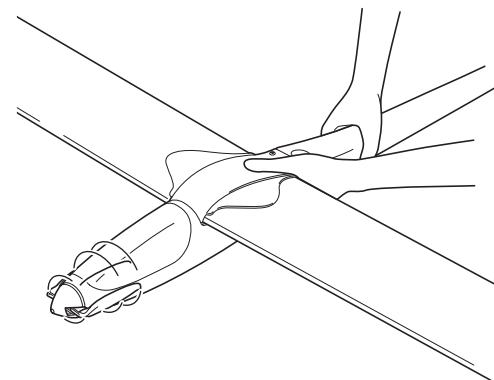
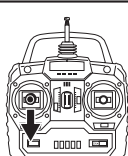


- ▶ Move Throttle Stick all the way down to confirm propeller stops.
 Bewegen Sie den Gasknüppel nach unten und der Propeller stoppt.
 Toujours abaisser la commande de gaz pour s'assurer que l'hélice est arrêtée.
 Mueva el stick de gas hacia abajo y confirme que la hélice se detiene.
 スロットルスティックを一番下まで下げてプロペラが止まるか確認。

- ▶ If propeller doesn't stop completely, adjust Throttle Trim accordingly.
 Falls der Propeller sich nicht aufhört zu drehen, stellen Sie die Trimmung des Gasknüppels entsprechend ein.
 Si l'hélice ne s'arrête pas complètement, ajuster les trims de la commande de gaz.
 Si la hélice no se detiene completamente, ajuste con el trim de gas.
 プロペラの回転が止まらない場合はスロットルトリムで調整する。

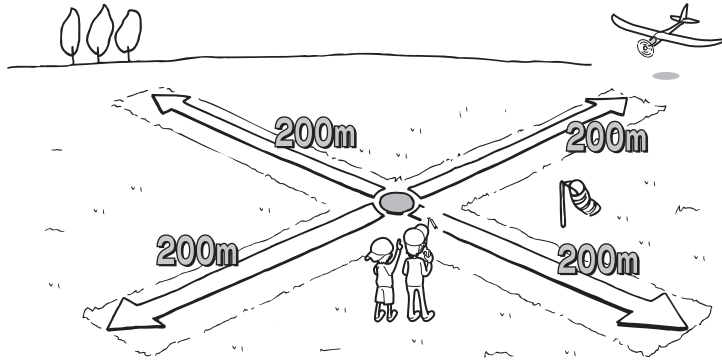


Mode 2
 Mode 2
 Mode 2
 Modo 2



Flight Conditions / Flugvoraussetzungen / Conditions de vol / Condiciones de Vuelo / フライト条件

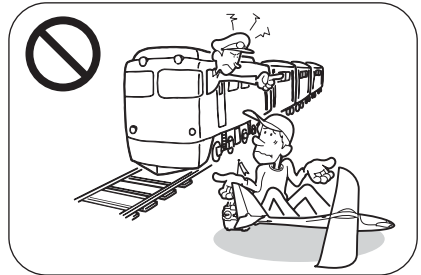
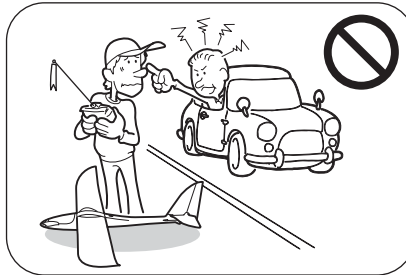
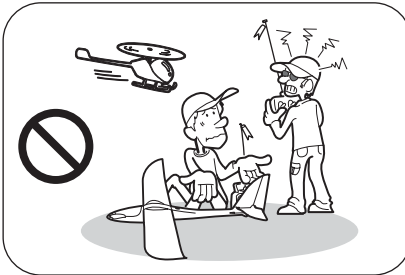
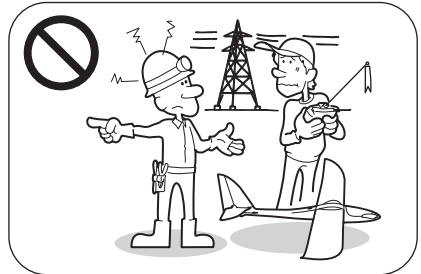
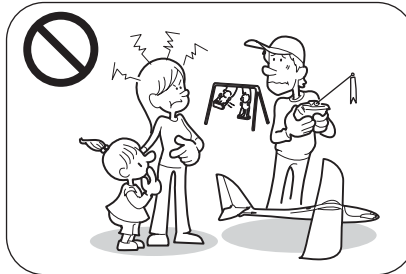
1



- ▶ The ideal location for flying has wide-open space in four directions with no people. (If using a model airfield, be sure to contact the airfield's administrator for permission). Der ideale Platz zum fliegen ist nach allen Seiten hin offen. Falls Sie auf einem Modellflugplatz starten, nehmen Sie vorher Kontakt zu den Betreibern auf. La surface d'évolution idéal, doit avoir une large visibilité sur les 4 points cardinaux et sans public. El lugar ideal para volar es un espacio abierto, por ejemplo un campo de vuelo, en donde no se congregue gente y libre de obstáculos. 飛行場所は上図のような四方が広く人がいない場所が理想的です。(模型飛行機専用の飛行場を使用する場合は、必ず管理者の許可をとってください。)

2

- ▶ Choose Location Carefully ! Do NOT operate model near these areas ! Wählen Sie das Flugfeld sorgfältig aus. Fliegen Sie niemals unter den in den Abbildungen gezeigten Bedingungen. Pour choisir la surface d'évolution la mieux adaptée, s'assurer qu'elle ne comporte aucun des éléments des schémas ci-dessous. NO utilice su modelo en los siguientes lugares 飛行場所は慎重に選びましょう。こんな場所での飛行は絶対に禁止です！



Do NOT use near: houses or buildings; children's play areas; road traffic; railways; airports; overhead powerlines and pylons. Make sure no people, especially children, are nearby.
Fliegen Sie niemals in der Nähe von: Häusern oder Gebäuden, Kinderspielplätzen, Verkehrsstraßen, Bahnlinien, Flughäfen, Stromleitungen. Vergewissern Sie sich, dass keine Leute, insbesondere Kinder, in der Nähe sind.
NE JAMAIS VOLER AUX ABORDS DE : Maison, bâtiment; enfant, public; route, autoroute, chemin de fer, aéroport; pylône électrique.
S'assurer de ne jamais voler proche d'enfants ou de public.
NUNCA vuele su modelo cerca de edificios, calles, vías del tren, aeropuertos áreas de juego, parques, líneas de alta tensión, etc.. Asegúrese que no se congregue gente, especialmente niños.
 人家やビル、子供の遊び場や公園、交通量の多い道路、鉄道、飛行場、高圧線、鉄塔などのそばは飛行禁止。
 また飛行範囲に人、特に子供が入ってこないように注意する。

3

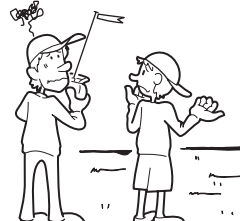
- ▶ Fly in calm weather conditions with no winds or gentle winds (as indicated by the fluttering ribbon) Fliegen Sie bei ruhigen Wetterbedingungen mit wenig Wind. (Das Flatterband zeigt Ihnen die Windstärke an). Toujours voler par temps calme sans vent ou par vent faible (Contrôler le vent avec le ruban fixé à l'antenne radio) Vuele en un día que no sople viento o con viento muy flojo.

無風か、リボンが軽くたなびいているくらいのおだやかな天候の時に飛ばしましょう。

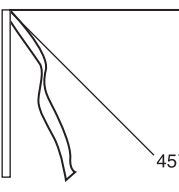
Light Wind
Wenig Wind
Vent faible
Viento flojo
2~3mの弱風



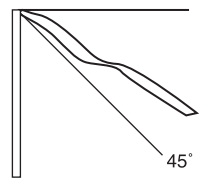
Strong Wind
Starker Wind
Vent fort
Viento fuerte
強風



OK



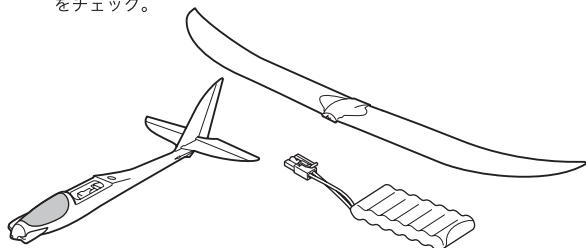
NO



Pre-Flight Check / Überprüfungen vor dem Start / Dernière vérification avant décollage / Comprobaciones antes de volar / 飛行前のチェック

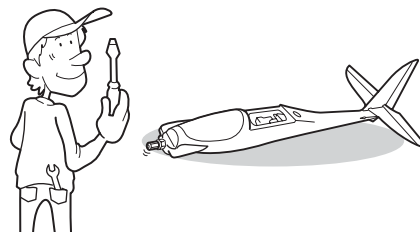
1

- ▶ Check for any bends or damaged parts on main wing, fuselage or tail wing.
Überprüfen Sie sorgfältig eventuelle Beschädigungen an der Tragfläche, am Rumpf oder an den Leitwerken.
Vérifier qu'aucune pièce de l'avion ne soit courber ou endommager.
Compruebe todas las piezas de su modelo
主翼のねじれ・胴体と尾翼のねじれ・傷やいたんでいる部品がないかをチェック。



2

- ▶ Check that propeller, adapter and all screws are securely fastened!
Überprüfen Sie, ob der Propeller und alle Schrauben festsitzen.
Vérifier que l'hélice, les connectiques et toutes les vis soient bien serrées.
Asegúrese que la hélice, buje y todos los tornillos están bien fijados.
プロペラ・アダプター・各ビス等が確実に取り付けられているかチェック!



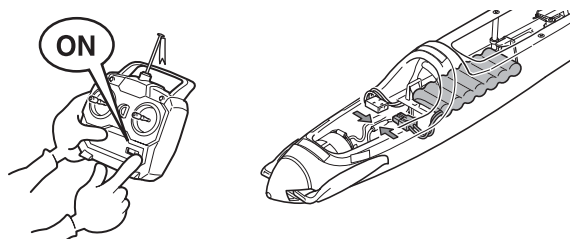
3

- ▶ Always check that no one is using the same frequency (band) in the same area!
Überprüfen Sie stets, dass niemand in Ihrer Nähe die gleiche Frequenz benutzt.
Toujours vérifier que personne n'utilise la même fréquence que la votre.
Asegúrese siempre que no hay otro aeromodelista utilizando la misma frecuencia que usted.
周囲に同じバンドの人がいないか必ず確かめます。



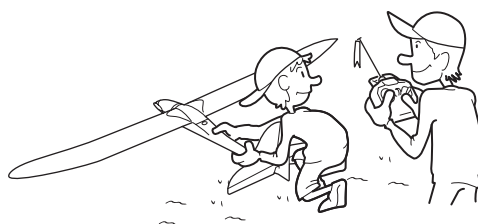
4

- ▶ Switch transmitter ON and connect battery, and advise any people nearby. Make sure there is no one near the propeller.
Schalten Sie den Sender ein und verbinden Sie das Modell mit dem Akku. Vergewissern Sie sich, dass sich niemand in der Nähe des Propellers befindet.
Mette sur ON la radio, puis connecter la batterie.
S'assurer que personne ne soit proche de l'avion.
Conecte la emisora y la batería en este orden. Tenga cuidado que no haya nadie cerca de la hélice.
送信機の電源スイッチをONにし、バッテリーをつなぐ。その際、他の人にスイッチをいれる事を伝えプロペラの周囲に人がいないが注意。



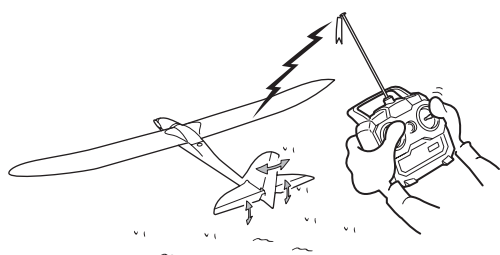
5

- ▶ In case motor starts rotating accidentally, have an assistant hold the rear part of the plane securely.
Nehmen Sie einen Helfer mit, der das Modell am Heck festhält, wenn der Motor anläuft.
Dans le cas où le moteur démarre accidentellement, il est préférable d'avoir un assistant qui maintient l'avion par l'arrière.
Es recomendable que un piloto experto le ayude durante sus primeros vuelos.
万一モーターがまわってしまう事も考え助手が機体の後方からしっかり押さえる。



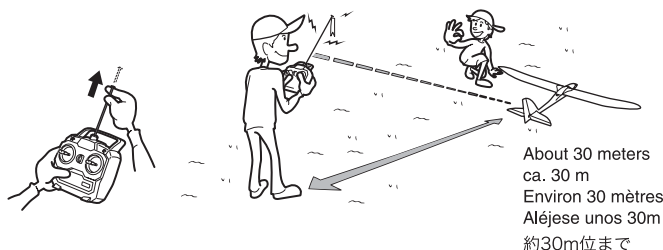
6

- ▶ Check plane responds properly to control signals.
Überprüfen Sie, ob das Modell korrekt auf die Steuerbefehle reagiert.
Vérifier que chacune des commandes radio répondent correctement.
Asegúrese que el modelo responde correctamente a los movimientos de los sticks de la emisora.
送信機と機体の動作を確認。



7

- ▶ Extend transmitter antenna all the way, and test the range of the radio signal. Step back about 30 m and check for any unusual behaviour.
Ziehen Sie die Senderantenne komplett aus und testen Sie die Reichweite. Entfernen Sie sich ca. 30 m vom Helfer und achten Sie auf ungewöhnliches Verhalten des Modells.
Déployer l'antenne de la radiocommande et tester la portée du signal radio.
S'éloigner de 30 mètres de l'avion et tester de nouveau la portée du signal radio, afin de vérifier qu'aucune interférence ne puisse provoquer un problème en vol.
Extienda completamente la antena y mueva los sticks para comprobar los movimientos de los timones y si el motor se revoluciona al máximo.
送信機のアンテナを伸ばしたまま、電波の到達距離テスト。
30 mぐらい離れて動作に異常がないことを必ず確認。



Take Off / Der Start / Décollage / Despegue / 発進と上昇

1

- ▶ Extend transmitter antenna all the way and check plane responds properly to transmitter signal.
Ziehen Sie die Senderantenne vollständig aus und überprüfen Sie ob das Modell auf die Steuerbefehle reagiert.
Déployer intégralement l'antenne de la radio et vérifier le bon fonctionnement de chacune des commandes.
Extienda la antena y compruebe los movimientos de los mandos.
送信機のアンテナが一番伸びている事を確認し、送信機と機体の動作を確認。



2

- ▶ Apply full throttle while facing into the wind, hold the plane horizontally and launch with a pushing motion.
Geben Sie Vollgas und halten Sie das Modell horizontal gegen den Wind. Nun werfen Sie das Modell mit leichtem Druck von sich weg.
Tenir l'avion horizontalement face au vent, mettre plein gaz et le lancer comme le montre le schéma ci-dessous.
Aplicue gas al máximo y lance el modelo horizontalmente en contra de la dirección que sopla el viento.
フルスロットルにして風に向かって、機体を水平に押出すように投げる。



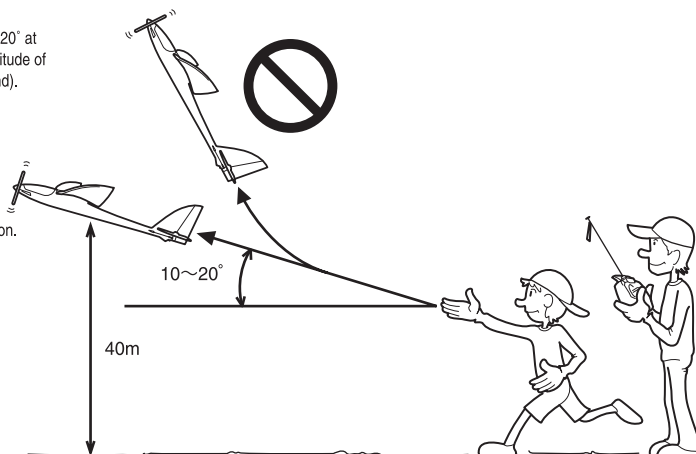
- ▶ After launching, use the rudder to stop plane from tilting left or right. If using an amp, climb 10 ~ 20° at full throttle. If plane doesn't climb accordingly, adjust with elevator control. After reaching an altitude of about 40m, beginning circling the plane. (If battery is not charged properly, plane will not ascend).

Nach dem Start benutzen Sie das Seitenruder, um das Modell gerade zu halten. Lassen Sie das Modell in einem 10° - 20° Winkel mit Vollgas steigen. Wenn das Modell nicht dementsprechend aufsteigt, korrigieren Sie mit dem Höhenrudersteuerknüppel. Wenn eine Höhe von 40 m erreicht ist fangen Sie an Kreise zu fliegen. (Wenn der Akku nicht richtig geladen ist, wird das Modell nicht aufsteigen).

Après avoir décoller, utiliser la commande de dérive afin de faire pivoter l'avion à droite ou à gauche. Après avoir atteint une altitude de +/-40m commencer à effectuer un cercle avec l'avion. (Si la batterie n'est pas correctement chargée, l'avion ne pourra pas prendre de l'altitude.)

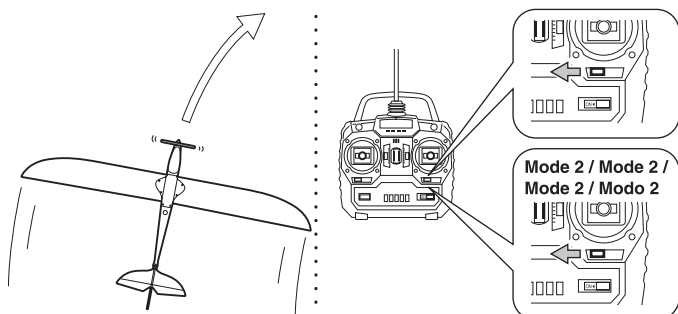
Una vez haya lanzado el modelo, utilice el timón de dirección para corregir el movimiento a derecha o izquierda. Si el modelo incorpora variador ascienda 10-20 grados a máximo gas. Una vez alcance una altitud de 40m aproximadamente comience a volar en círculo. (Asegúrese siempre de instalar una batería completamente cargada).

手投げ後、左右に傾かないようにラダーを操作して調整。フルスロットルのままで10~20°ぐらいの角度で上昇する。上昇しなかったりする場合はエレベーターを操作して調整。40mぐらいの高度に達したら旋回開始。(バッテリーの充電が不十分だと上昇しない)

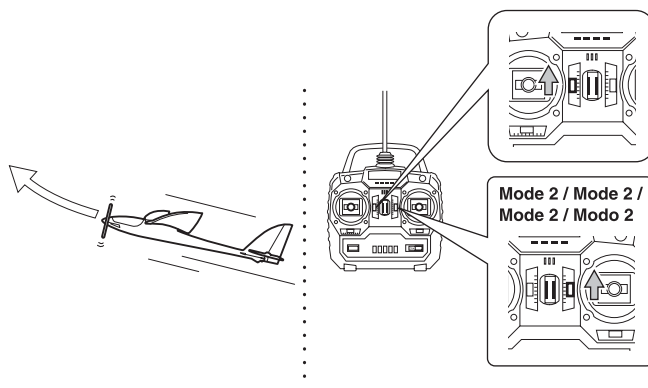


Adjusting Trims / Einstellen der Trimmung / Réglages des trims / Ajuste de los trims / トリムの調整

- ▶ Adjusting trim for horizontal flight.
Einstellen der Trimmung für den horizontalen Flug.
Ajuster les trims pour voler horizontalement.
Ajuste del trim para el vuelo horizontal.
水平飛行を行いトリム調整を行う。
- ▶ Let go of control sticks. If plane moves right, adjust rudder trim to the left.
Lassen Sie die Steuerknüppel los. Falls sich das Modell nach rechts bewegt, trimmen Sie das Seitenruder links nach.
Laisser aller le manche. Si l'avion va vers la droite, ajuster le trim vers la gauche.
Suelte los sticks. Si el avión vuela hacia la derecha, ajuste el trim de dirección hacia la izquierda.
スティックを離して、右に行ってしまうようなら、ラダートリムを左に動かす。



- ▶ Let go of control sticks. If plane moves upwards, adjust elevator trim to upwards.
Lassen Sie die Steuerknüppel los. Falls das Modell aufsteigt, stellen Sie die Höhenrudertrimmung auf abwärts.
Laisser aller le manche. Si l'avion va vers le haut, ajuster le trim vers le bas.
Suelte los sticks. Si el avión tiende a volar hacia arriba, ajuste el trim de profundidad hacia arriba.
スティックを離して、上昇していくようなら、エレベータートリムを上動かす。



- ▶ Adjust elevator and rudder trims so plane flies straight and horizontal when sticks are free. / Stellen Sie Höhenruder und Seitenruder so ein, dass das Modell beim Loslassen der Steuerknüppel geradeaus und horizontal fliegt. / Ajuster les trim de profondeur et de dérive afin que l'avion vol droit et horizontal lorsque les manches sont relâchés. / Ajuste los trims de dirección y profundidad hasta que el modelo vuele recto y horizontal al soltar los sticks. / エレベーターとラダートリムを調整し、スティックを離しても水平に飛ぶよう調整する。

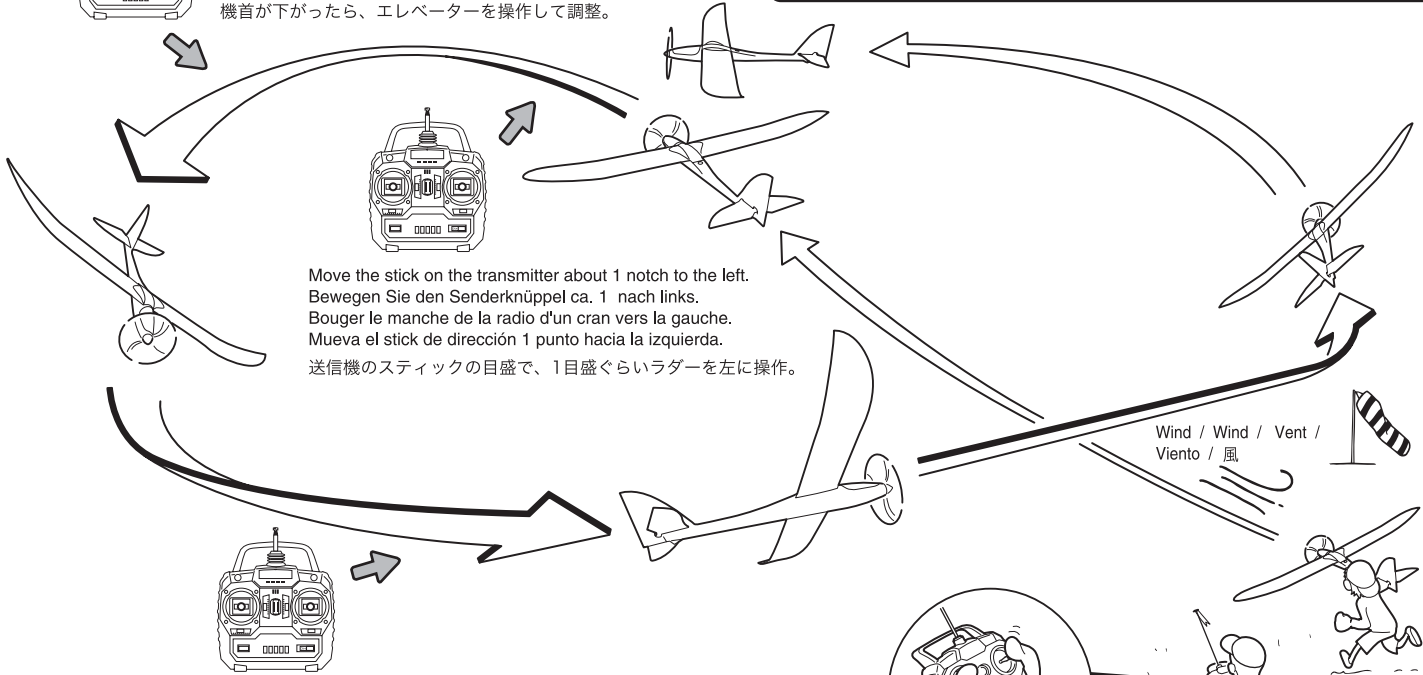
Flight / Der Flug / Le vol / Vuelo / 飛行

- ▶ Continue circling left in an oval pattern until accustomed to flying.
Versuchen Sie Kreise linksherum in ovalen Formen zu fliegen.
Pour débiter, effectuer un vol circulaire vers la gauche afin de se familiariser avec les commandes.
Continúe volando en círculo hacia la izquierda hasta conseguir experiencia.
慣れるまでは、左旋回のための楕円飛行。



If plane nose dips, adjust elevator control.
Falls die Nase des Modells nach unten zeigt, korrigieren Sie mit dem Höhenruder.
Lorsque le nez de l'avion pointe vers le bas, compenser avec la commande de profondeur.
Si observa que el modelo descende, tire del mando de profundidad.
機首が下がったら、エレベーターを操作して調整。

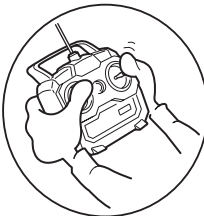
This plane is designed for beginner and intermediate level flyers. Do NOT dive or sky up too fast or it may damage the plane.
Dieses Modell ist für Einsteiger und Fortgeschrittene ausgelegt. Vermeiden Sie Flugmanöver wie Sturzflug oder schlagartiges Hochziehen des Modells. Derartige Flugmanöver können das Modell überlasten und zu Beschädigungen führen!
Ce planeur est conçu pour les pilotes débutants et intermédiaires. Ne pas effectuer de descentes ou de montées trop rapides, ceci peut endommager le planeur.
Este modelo ha sido diseñado para pilotos principiantes e intermedios. No trepe ni pique el modelo con demasiada brusquedad/rapidez.
この機体は初・中級者向けに設計されていますので、急降下や急上昇などの飛行は絶対にしないでください。



Move the stick on the transmitter about 1 notch to the left.
Bewegen Sie den Senderknüppel ca. 1 nach links.
Bouger le manche de la radio d'un cran vers la gauche.
Mueva el stick de dirección 1 punto hacia la izquierda.
送信機のスティックの目盛で、1目盛ぐらいラダーを左に操作。

Release the elevator stick.
Lassen Sie den Höhenrudersteuerknüppel los.
Lâcher le manche de profondeur.
Suelte el stick de profundidad.
エレベータースティックを中立に戻す。

Turn the rudder to the right and then release control stick. Once plane levels off, circle is complete.
Drehen Sie das Seitenruder nach rechts und lassen Sie dann den Steuerknüppel los. Der Kreis ist komplett.
Actionner la commande de dérive vers la droite puis relâcher le manche.
Mueva el stick de dirección hacia la derecha y suéltelo.
Una vez el modelo se estabilice habrá completado el círculo.
ラダーを右に操作して送信機のスティックを中立に戻す。機体が水平に戻り旋回終了。

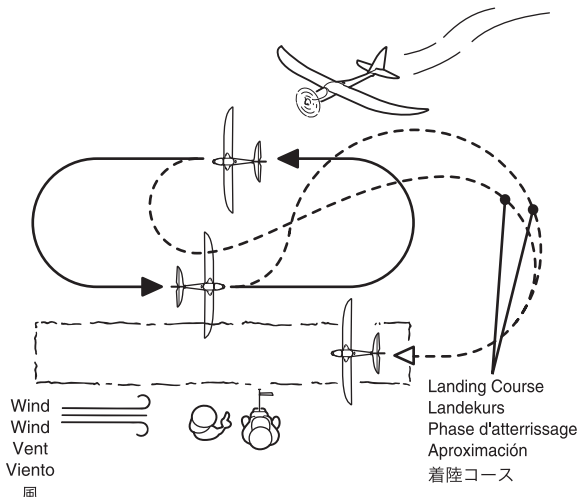


Move control sticks slowly.
Bewegen Sie die Steuerknüppel langsam.
Toujours bouger les manches doucement.
Mueva los sticks suavemente.
スティック操作はゆっくりと行う。

Landing / Die Landung / Atterissage / Aterrizarje / 着陸

1

- ▶ When battery runs low, the auto-cut mechanism will stop propeller from spinning, so aim for flight times of about 5 minutes then land.
Wenn der Akku schwach wird, wird der Motor automatisch abgeschaltet. Achten Sie somit immer auf eine Flugzeit von ungefähr 5 Min. bis zur Landung.
Lorsque les batteries deviennent faibles, le mécanisme de l'auto-cut stop l'hélice. A partir de ce moment il reste environ 5 minutes d'autonomie à l'avion pour atterrir.
Cuando la batería esté descargada, el auto-cut detendrá el giro de la hélice. El tiempo aproximado de vuelo es de 5 minutos.
バッテリーが消耗してくるとオートカットが作動してプロペラの回転が止まりますが、最初のうちは、飛行時間は5分ぐらいを目安にして着陸させましょう。
- ▶ When landing, make a wide turn with the wind, and then land into the wind.
Drehen Sie eine große Kurve mit dem Wind und landen Sie dann gegen den Wind.
Pour atterrir, toujours se poser face au vent.
A la hora de aterrizar, realice un giro amplio y coloque el modelo en contra de la dirección que sopla el viento y aterrice.
着陸は、風下から大きな旋回で風上に向けるのが基本。

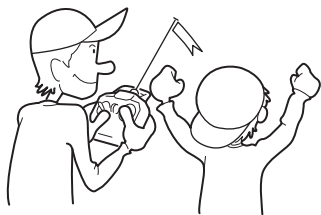


2

4

▶ When approaching the ground, use the elevator to keep the plane horizontal, then land.
Wenn sich das Modell dem Boden nähert, benutzen Sie das Höhenruder um das Modell horizontal zu halten. Dann landen Sie.
Lors de la phase d'atterrissage, à l'approche du sol, utiliser la commande de profondeur afin de garder l'avion horizontal.
Al acercarse al suelo, utilice el stick de profundidad para mantener el modelo horizontal, ahora aterrice.
地面に近づいたら、機体が水平になるようにエレベーターを操作して着陸。

Wind
Wind
Vent
Viento
風



3

▶ Try to keep the plane horizontal.
Versuchen Sie das Modell horizontal zu halten.
Essayer de maintenir l'avion horizontal.
Intente mantener el modelo horizontal.
水平に着陸するのが基本。

1

▶ Face into the wind and control any left/right lean with the rudder.
Richten Sie das Modell in den Wind und korrigieren Sie Rechts-/Links-Bewegungen mit dem Seitenruder.
TOUJOURS FACE AU VENT, contrôler la stabilité droite/gauche avec la dérive.
Aterrice en contra del viento y controle cualquier movimiento izquierda/derecha con el timón de dirección.
風に向ったら左右に傾かないように、ラダーを操作して調整。

2

▶ Use the Throttle Stick to reduce speed and altitude.
Benutzen Sie den Gasknüppel, um die Geschwindigkeit und Höhe zu verringern.
Utiliser la commande de agz pour réduire la vitesse et l'altitude.
Utilice el stick de gas para reducir la velocidad y la altitud.
スロットルスティックを操作して、スピードを落とし高度を下げる。

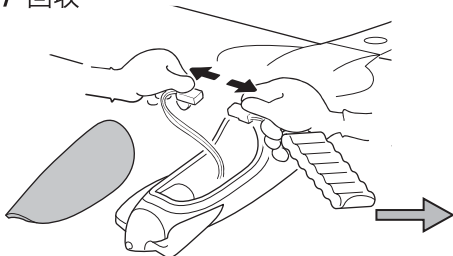


In the event of an emergency landing, do not go looking for the plane by yourself. Do not attempt impossible recoveries especially from rivers, ponds or seas.
Falls Sie eine Notlandung machen müssen suchen Sie Ihr Modell nicht selbst. Führen Sie keine riskanten Bergungen durch, wie etwa aus Flüssen oder Seen.
Dans le cas d'un atterrissage d'urgence, ne pas aller voir l'avion seul. Ne pas tenter de le récupérer surtout si il est sur un pont, une route, de l'eau ou un pylone.
En el caso de un aterrizaje de emergencia, no intente rescatar el modelo usted sólo. Nunca lo intente rescatar de lugares peligrosos tales como ríos, lagos o del mar.
万が一不時着した場合は、一人で探さないでください。川や海、池などは特に無理をしないでください。

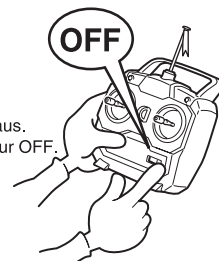
After Landing / Nach der Landung / Après l'atterrissage / Después de volar / 回収

1

Disconnect the battery.
Ziehen Sie den Akkustecker ab.
Déconnecter la batterie.
Desconnecte la baterí.
バッテリーのコネクターをはずす。



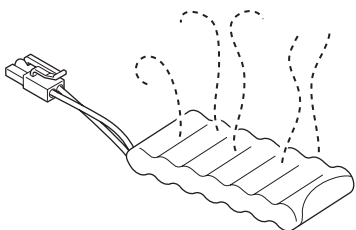
Then, switch transmitter OFF.
Schalten Sie dann den Sender aus.
Puis mettre l'interrupteur radio sur OFF.
Desconecte la emisora.
次に送信機のスイッチをOFF。



Caution: hot after flight !
Vorsicht: Nach dem Flug haben sich Akku und Motor stark erhitzt.
Attention ! Laisser refroidir la batterie et le moteur après utilisation !!!
Precaución: La batería estará caliente después del vuelo.
飛行直後の高温注意！

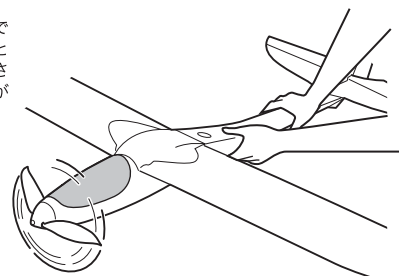
2

Allow battery to cool down before recharging.
Der Akku muss abkühlen, bevor er wieder aufgeladen werden kann.
Laisser refroidir la batterie avant de la mettre en charge.
Deje que la batería se enfríe antes de volver a cargarla.
バッテリーを再充電する場合は、よく冷ましてから・・・。



▶ After flight, allow the motor to run until the auto-cut stops the motor so the battery is discharged. Allow to cool down and recharge the battery. This will use the battery capacity efficiently and produce longer flight times.
Lassen Sie nach dem Flug den Motor noch so lange laufen, bis er automatisch abschaltet. Nun ist der Akku vollständig entladen und kann nach dem Abkühlen wieder aufgeladen werden. Das sorgt für eine lange Lebensdauer und ausgedehnte Flüge.
Après utilisation, laissez tourner le moteur afin de vider la batterie. Laisser refroidir la batterie avant de la mettre en charge.
Después de volar, descargue completamente la batería dejando que el motor gire hasta que el corte automático detenga el giro. Esto alargará la vida de su batería y le permitirá realizar vuelos más largos.

飛行終了後にオートカットが働くまでモーターを回して放電させ、そのあとよく冷ましてから再充電するとたくさん充電でき、長時間のモーターランが可能となります。

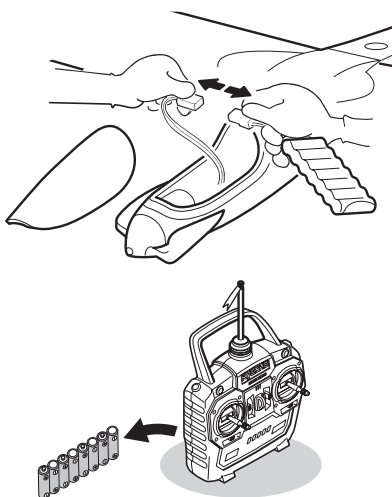


**After-Flight Maintenance / Wartungsarbeiten / Maintenance après le vol /
Mantenimiento / 飛行後のメンテナンス**

1

When not flying, disconnect battery connector and remove battery from plane.
Wenn Sie das Modell nicht benutzen, entfernen Sie bitte die Batterie.
Toujours retirer la batterie lorsque l'avion n'est pas utilisé.
Cuando no vuele, desconecte la batería y retírela del modelo.

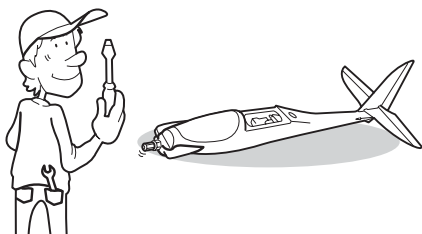
飛行しない時は、バッテリーのコネクターをはずし、機体より外して保管する。



2

For next flight, check that no screws have loosened and replace any scratched or damaged parts.
Überprüfen Sie alle Schrauben und ersetzen Sie defekte Teile vor dem nächsten Flug.
Avant le prochain vol, vérifiez le serrage des vis et l'état de toutes les pièces. Les remplacer si nécessaire.
Antes de volver a volar, compruebe todos los tornillos y tuercas además de todo el modelo.
No despegue hasta haber comprobado todas las piezas del modelo.

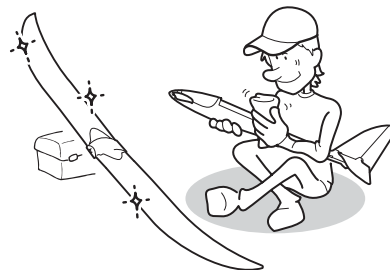
再飛行するために、各部のネジの緩みがないかチェックを行い破損やキズのあるパーツは交換しておく。



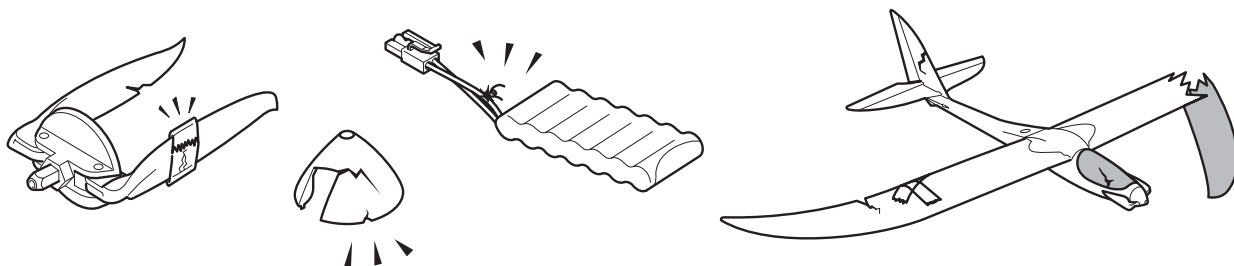
3

Remove any grime. Add grease to rotating parts.
Entfernen Sie allen Schmutz. Fetten Sie drehende Teile ein.
Nettoyer l'avion et graisser les pièces en mouvements.
Limpie el avión. Engrase las piezas que lo requieran.

汚れをとり、メンテナンスをしておく。



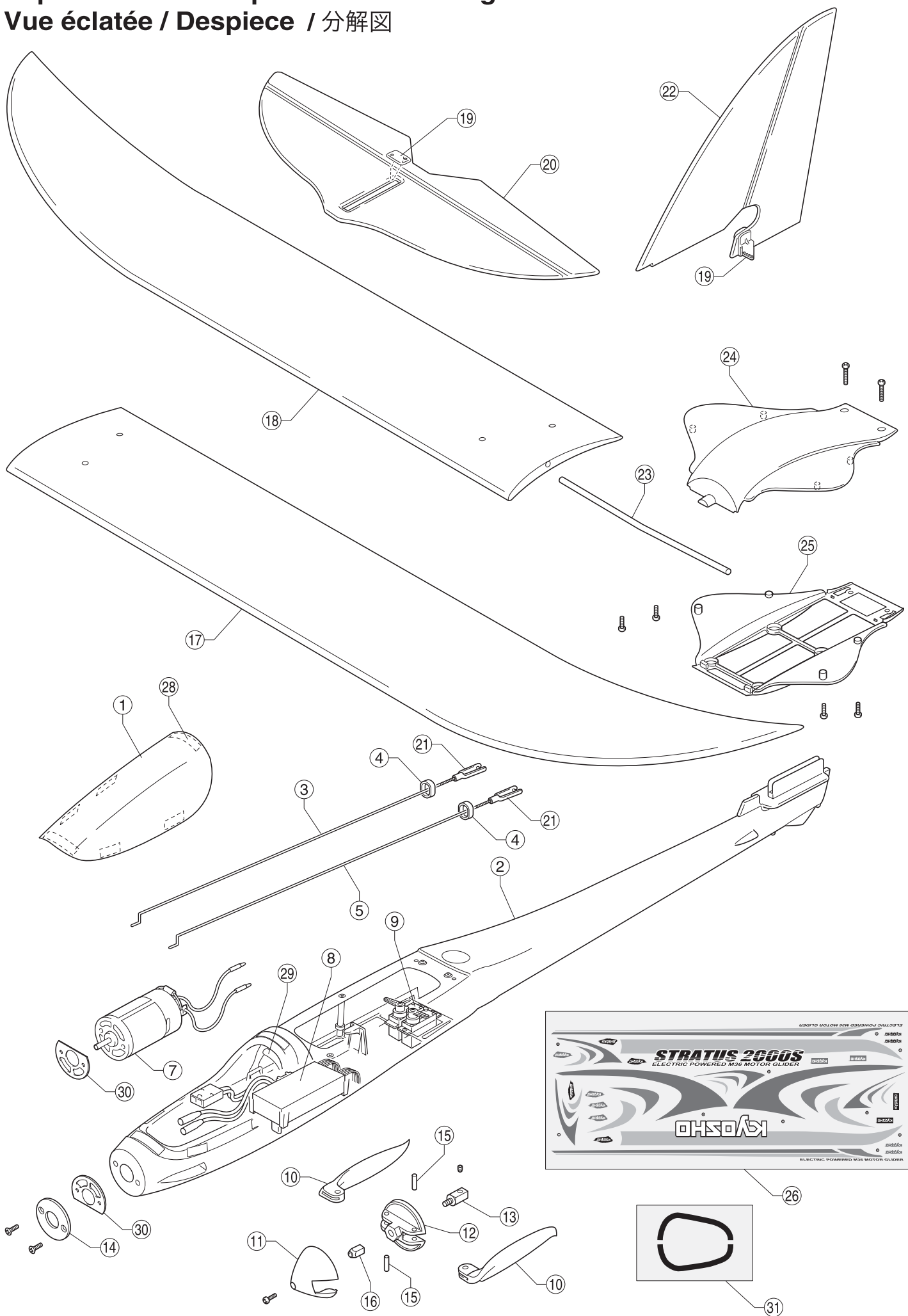
**Damaged Parts / Defekte Teile / Pièces endommagées /
Piezas dañadas / パーツ破損の場合**



Do not use with damaged or broken parts (may result in accidents or injury). Please replace with new parts.
Benutzen Sie das Modell niemals mit defekten Teilen. Dadurch können Unfälle und Verletzungen entstehen.
Bitte ersetzen Sie defekte Teile nur durch original KYOSHO-Teile.
Remplacer toutes les pièces défectueuses avant utilisation.
NUNCA instale piezas rotas ni dañadas en su modelo. Adquiera siempre recambios originales KYOSHO.
破損したパーツ等は絶対に使用しないで、新しいパーツと交換してください。(事故やケガの原因になります)

Problem / Problem / Problème / Problema / 症状	Cause / Ursache / Cause / Causa / 原因	Correction / Behebung / Solution / Remedio / 対処
Model doesn't move Modell reagiert nicht. Le modèle ne bouge pas El modelo no se mueve 動かない	Power switch on the Transmitter is not turned ON. Der Ein-/Ausschalter befindet sich nicht in der "Ein"-Stellung. L'interrupteur de la radio n'est pas sur ON. Interruptor en la emisora desconectado. 送信機のスイッチが入っていない。	Switch power on as per Instruction Manual P.13. Schalten Sie den Schalter ein (Anleitung, S. 13). Mettre sur ON la radio - Se référer à la page 13. Conecte el interruptor. Ver pag. 13. 説明書13ページに従って正しくスイッチを入れる。
	Transmitter batteries are wrong type or wrong polarity. Senderbatterien sind nicht korrekt eingelegt. Les piles de la radio sont mal mises ou mauvaises. Baterías/Pilas de la emisora mal instaladas. 送信機用電池の向きや種類を間違えている。	Check polarity and type as per Instruction Manual P.12. Überprüfen Sie die Polarität (Anleitung, S. 12). Vérifier les polarités et le type de pile - Se référer à la page 12. Comprobar la polaridad. Ver pag. 12. 説明書12ページに従って種類と向きを確認する。
	There is not enough charge left in Transmitter batteries. Senderbatterien haben nur noch geringe Kapazität. Les piles de la radio sont déchargées. Baterías de la emisora descargadas. 送信機用電池の残量が少ない。	Change batteries as per Instruction Manual P.12. Laden Sie die Akkus, wie in der Anleitung (S. 12) angegeben. Changer les piles - Se référer à la page 12. Reemplazar las baterías por unas cargadas. Ver pag.12. 説明書12ページに従って確認し新しい電池に交換する。
	Battery is not connected. Akku ist nicht angeschlossen. La batterie n'est pas connectée. Batería desconectada. バッテリーが接続されていない。	Connect battery as per Instruction Manual P.13. Schließen Sie den Akku, wie in der Anleitung (S. 13) angegeben, an. Connecter la batterie - Se référer à la page 13. Conectar la batería. Ver pag. 13. 説明書13ページに従って正しく接続する。
	Batteries have run down. Batterien sind leer. La batterie est vide. Batería descargada. バッテリーの残量が少ない。	Charge batteries as per Instruction Manual P.16. Laden Sie die Akkus, wie in der Anleitung (S. 16) angegeben. Charger la batterie - Se référer à la page 16. Cargar batería. Ver pag. 16. 説明書16ページに従って正しく充電する。
Loss of Control Das Modell reagiert nicht richtig. Perte de contrôle Pérdida de control コントロールがきかない	There is not enough charge left in Transmitter batteries. Die Senderbatterien haben eine zu schwache Ladung. Les piles de la radio sont déchargées. Baterías/pilas emisora descargadas. 送信機用電池の残量が少ない。	Change batteries as per Instruction Manual P.12. Laden Sie die Akkus, wie in der Anleitung (S. 12) angegeben. Changer les piles - Se référer à la page 12. Cargarlas o reemplazar por unas nuevas. Ver pag. 12. 説明書12ページに従って確認し新しい電池に交換する。
	Batteries have run down. Akku ist leer. La batterie est vide. Batería del modelo descargada バッテリーの残量が少ない。	Charge batteries as per Instruction Manual P.16. Laden Sie die Akkus, wie in der Anleitung (S. 16) angegeben. Charger la batterie - Se référer à la page 16. Recargarla inmediatamente. Ver pag. 16. 説明書16ページに従って正しく充電する。
	Antenna is missing or not attached properly. Die Antenne fehlt oder ist nicht richtig angebracht. L'antenne n'est pas installée ou mal fixée. Antena mal instalada ó no extendida completamente. アンテナがゆるんでいる。	Tighten Transmitter Antenna. Senderantenne richtig festziehen. Fixer l'antenne correctement. Enroscar correctamente la Antena de la Emisora. 送信機のアンテナをしめる。
	Antenna is not extended enough. Senderantenne ist nicht komplett ausgezogen. L'antenne radio n'est pas suffisamment déployée. La antena no está completamente extendida. アンテナが縮んでいる。	Extend transmitter antenna all the way. Ziehen Sie die Senderantenne komplett aus. Déployer complètement l'antenne radio. Fijarla correctamente y extenderla completamente. 送信機のアンテナをいっぱいまで伸ばす。
	R/C model using same band (frequency) is nearby. Ein weiteres R/C-Modell wird in Ihrer Nähe auf der gleichen Frequenz benutzt. Un autre modèle utilise la même fréquence. Algún aeromodelista utiliza su misma frecuencia. 同じバンド(周波数)のR/C模型が近くにある。	Fly model in a different location or at a different time. Fliegen Sie das Modell an einem anderen Ort oder zu einer anderen Zeit. Voler dans une autre zone ou attendre que la fréquence se libère. Aterrizar inmediatamente y asegurarse de la frecuencia. 飛行場所を変えるか時間を変える。
Main road or large steel pylon is nearby. Eine Hauptstraße oder ein Sendemast sind in der Nähe. L'avion évolue trop proche d'un pylône ou d'une route. Calles ó algún poste de alta tensión cerca. 大きな道路や鉄塔が近くにある。	Fly model in different area. Fliegen Sie das Modell auf unterschiedlichen Fluggeländen. Voler dans une autre zone plus adaptée. Volar en otro lugar. 飛行場所を変える。	
Doesn't Fly Straight Das Modell fliegt nicht L'avion ne vole pas droit No vuela en línea recta まっすぐ飛ばない	Rudder Trim is not adjusted correctly. Die Seitenruderttrimmung ist nicht korrekt eingestellt. Le trim de dérive de la radio est mal réglé. Trim de dirección no ajustado correctamente ラダートリムの調整が正しくない。	Make adjustment as per Instruction Manual P.23. Nehmen Sie die Einstellung nach der Anleitung (S. 23) vor. Réglé les trims - Se référer à la page 23. Realizar ajustes de la pag. 23. 説明書23ページに従って正しく調整する。
Propeller Doesn't Stop Propeller hört nicht auf zu drehen. L'hélice ne s'arrête pas La hélice no para de girar プロペラ回転が止まらない	Throttle Trim is not adjusted correctly. Die Gastrimmung ist nicht korrekt eingestellt. Le trim de gaz de la radio est mal réglé. Trim de Gas mal ajustado スロットルトリムの調整が正しくない。	Make adjustment as per Instruction Manual P.20. Nehmen Sie die Einstellung nach der Anleitung S. 20. vor. Réglé les trims - Se référer à la page 20. Realizar ajustes de la pag. 20. 説明書20ページに従って正しく調整する。
Not Enough Power Nicht genügend Kraft. Pas assez de puissance No tiene suficiente potencia パワーが出ない	Batteries have run down. Akkus sind leer. La batterie est déchargée. Baterías descargadas バッテリーの残量が少ない。	Change batteries as per Instruction Manual P.16. Laden Sie die Akkus nach der Anleitung S. 16. Changer la batterie - Se référer à la page 16. Recargar las baterías. Ver pag. 16. 説明書16ページに従って正しく充電する。

**Exploded View / Explosionszeichnung /
Vue éclatée / Despiece / 分解図**



スペアパーツ SPARE PARTS

★: FOR JAPANESE MARKET ONLY.

品番 No.	パーツ名 Part Names	内容 (キーNo.と入数) Quantity	★定価 (税込)	★発送 手数料
10261-02	キャノピー Canopy	① ③① x 1 ⑳ x 6	735	210 一律 (税込)
10261-03	デカール Decal	㉔ x 1	1155	
10261-06	フォールディングプロペラセット Folding Propeller Set	⑪ ⑫ ⑬ ⑭ x 1 ⑩ ⑮ x 2	1575	
10261-06-1	プロペラセット Propeller Set	⑩ x 2	840	
10261-07	モーター Motor	⑦ ⑭ x 1 ⑳ x 2	3255	
10261-11	主翼セット Main Wing Set	⑰ ⑱ ㉓ ㉔ ㉕ x 1	7350	
10261-12	胴体セット Fuselage Set	② ③ ⑤ ㉑ x 1 ④ ㉒ x 2	7350	
10261-13-1	垂直尾翼セット Vertical Fin Set	⑲ ㉒ x 1	2100	
10261-13-2	水平尾翼セット Tail Wing Set	⑲ ㉒ x 1	2100	
71194	8.4V-1800mAhニッケル水素バッテリー 8.4V-1800mAh Ni-MH BATTERY		4725	

品番 No.	パーツ名 Part Names	内容 Quantity	★定価 (税込)	★発送 手数料
10261-08	レシーバー&サーボセット (40MHz) Receiver & Servo Set (40MHz)	⑧ x 1 ⑨ x 2	9450	210 一律 (税込)
10242-77	クリスタルセット (40.770MHz) Crystal Set (40.770MHz)	TX用 x 1 RX用 x 1 TX x 1 RX x 1	735	
10242-81	クリスタルセット (40.810MHz) Crystal Set (40.810MHz)	TX用 x 1 RX用 x 1 TX x 1 RX x 1	735	
10242-85	クリスタルセット (40.850MHz) Crystal Set (40.850MHz)	TX用 x 1 RX用 x 1 TX x 1 RX x 1	735	
10261-08FR	Receiver & Servo Set (41MHz)	⑧ x 1 ⑨ x 2 Only France		
10242-14FR	Crystal Set (41.020MHz)	TX x 1 RX x 1 Only France		
10242-15FR	Crystal Set (41.060MHz)	TX x 1 RX x 1 Only France		
10242-16FR	Crystal Set (41.090MHz)	TX x 1 RX x 1 Only France		
10261-08EU	Receiver & Servo Set (35MHz)	⑧ x 1 ⑨ x 2 For Europe		
10232-64	Crystal Set (35.04MHz)	TX x 1 RX x 1 For Europe		
10232-68	Crystal Set (35.08MHz)	TX x 1 RX x 1 For Europe		
10232-72	Crystal Set (35.12MHz)	TX x 1 RX x 1 For Europe		

RXユニットセットは、専用補修部品ですので他の送信機では使用しないでください。
This RX unit is exclusive for CLIPPED WING CUB M24. Do not use with other transmitter.

京商スペアパーツ・オプションパーツの購入方法

これらの購入方法は日本国内に限らせていただきます

部品を
こわしちゃった



- 部品をこわしたり、なくしてしまった場合でもスペアパーツやオプションパーツを購入し、元どりに直す事ができます。
- パーツはお店で直接購入していただくか、お店に行けない場合は、インターネットか郵便、又は電話注文で京商から通信販売で購入することができます。

※お届け予定日数は夏・冬期休業または交通事情等運送上の理由により遅れる場合がございますのであらかじめご了承ください。

購入方法による手数料、お届け日数のめやす。

	購入方法	発送手数料(税込)	お届け予定日数
お店で	お店に在庫がない場合は パーツ直送便で	不要	3~4日
	現金書留で	210円	6~7日
お店に行けない場合	郵便振込で	210円	10~12日
	インターネットで	お支払い方法により 異なります。	3~4日
	電話で注文	1050円 発送代引手数料	3~4日

1.まずはお店でお求めください。

まずは、お近くのお店か、この商品をお買い求めいただいたお店にご来店ください。ご希望のパーツの在庫があれば即購入できます。その際に組立/取扱説明書をお持ちになると購入がスムーズになります。



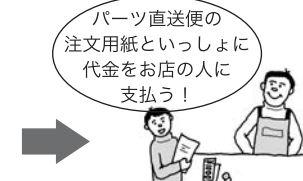
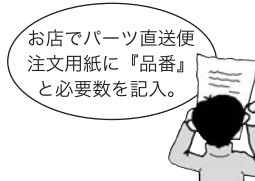
お店で在庫切れの場合でも京商の『パーツ直送便』※でお店から京商へ申し込みます

お店でご希望のパーツがたまたま品切れだった場合でも、京商の『パーツ直送便』※を利用すればその場で注文できます。『パーツ直送便』は、お店に備え付けのパーツ直送便注文用紙にご希望のパーツの品番や数量等、必要事項をご記入の上、お店に代金をお支払いいただければ結構です。3~4日でお客様のご自宅か、お店にお届けします。発送手数料が不要で早く着くお得なシステムです。

※一部取り扱っていないお店もございます。



パーツ直送便取り扱い店は
このステッカーが目印



発送手数料は
不要

お届けまで
3~4日

2.お店に行けない場合は 次の4つの方法で京商から通信販売で購入できます。

お店に行けない場合は、京商ホームページ (<http://www.kyosho.com>) 内のパーツオンラインショップからお申し込みいただくか、郵便局又は電話注文でお申し込みいただくようになります。

①インターネットで京商に申し込む

京商ホームページ (<http://www.kyosho.com>) 内のインデックスからWEB SHOP→パーツオンラインをクリックしてください。パーツオンラインショップ(インターネット)でお申し込みの場合は、右側の3種類(KYOSHOカード、各社クレジットカード、代引支払い)からお選びいただけますのでご利用ください。



KYOSHOカードで
お支払いの場合
発送代引手数料 **不要**

特典満載 KYOSHOオフィシャルカード
のお申し込みが、京商ホームページ
(<http://www.kyosho.com>)
でもOK!!

各社クレジットカードで
お支払いの場合
発送手数料 **210円(税込)**

代引にてお支払いの場合
発送及び
代引手数料**1050円(税込)**

お届けまで
3~4日

②現金書留で京商に申し込む

必要事項を記入した用紙と代金を現金書留にて京商までご送金ください。代金は次のとおりとなります。

発送手数料
210円(税込)

お届けまで
6~7日

③郵便振込で京商に申し込む

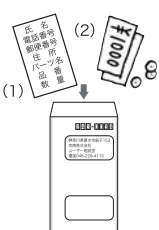
郵便局で払込用紙に必要事項をご記入のうえ、代金を郵便振込にて京商までご送金ください。代金は次のとおりとなります。

発送手数料
210円(税込)

郵便振込の
ほうが現金書留より
郵便料金が安いね。

お届けまで
10~12日

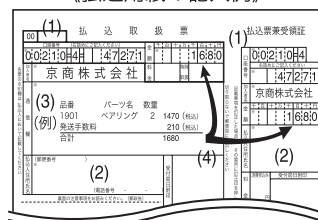
- 代金は、パーツの定価(税込)の他に発送手数料一律210円(税込)がかかります。
- 代金の計算方法は、代金=パーツの定価(税込)合計+発送手数料一律210円(税込)



- (1)メモ用紙に氏名・電話番号・郵便番号・住所(電話番号は登録・発送をスムーズにするためのものです。必ずご記入ください)と注文するパーツ名・品番・注文数を必ず記入してください。
- (2)お間違えのないよう代金と一しょに郵便局よりご送金ください。

《現金書留の宛先》
〒243-0034 神奈川県厚木市船子153
京商株式会社 ユーザー相談室 電話 046-229-4115

《払込用紙の記入例》



- (1)口座番号: 00210-4-47271
加入者名: 京商株式会社
- (2)あなたの氏名・電話番号・郵便番号・住所を必ず記入してください。
(電話番号は登録・発送をスムーズにするためのものです。必ずご記入ください)
- (3)注文する、品番・パーツ名・注文数を必ず記入してください。
- (4)お間違えのないよう合計金額を記入のうえ、ご送金ください。

④電話で京商に注文する

注文専用電話 **046-229-1562**

受付時間 : 月~金曜(祝祭日を除く) 12:00~18:00

発送代引手数料
1050円(税込)

お届けまで
3~4日

※電話による注文は、代引販売に限ります。

在庫状況が確認出来るだけでなく、万一品切れの場合でも納期がすぐに確認でき便利です。



京商ホームページ
<http://www.kyosho.com>

*Hereby, KYOSHO CORPORATION, declares that this product is in compliance with the essential requirements and other relevant provisions of Directive 1999/5/EC. The Declaration of Conformity (DoC) can be downloaded at following URL.
<http://www.kyosho.co.jp/web/download/index-e.html>

*Hiermit erklärt die KYOSHO Corporation, dass dieses Produkt in Übereinstimmung mit der Richtlinie 1999/5/EC ist und ihr in allen relevanten Punkten entspricht. Die Konformitätserklärung kann unter dem folgenden Link abgerufen werden:
<http://www.kyosho.co.jp/web/download/index-e.html>

*Par la présente, KYOSHO CORPORATION déclare que cet équipement est conforme aux exigences essentielles et aux autres dispositions de la directive 1999/5/CE qui lui sont applicables. La déclaration de conformité peut être consultée à l'adresse suivante: www.kyosho.fr/rtte-doc.htm

*Por medio de la presente KYOSHO declara que este producto cumple con los requisitos esenciales y cualesquiera otras disposiciones aplicables o exigibles de la Directiva 1999/5/CE. La Declaración de Conformidad (DoC) puede descargarse en la siguiente dirección de Internet: <http://www.kyosho.co.jp/web/download/index-e.html>

メーカー指定の純正部品を使用して
安全にR/Cを楽しみましょう。

京商株式会社

〒243-0034 神奈川県厚木市船子153

●ユーザー相談室直通電話 046-229-4115

お問い合わせは：月曜～金曜(祝祭日を除く)10：00～18：00

66940607-1 PRINTED IN CHINA