

※ご使用前にこの説明書を良くお読みになり十分に理解してください。  
**Before beginning assembly, please read these instructions thoroughly.**  
**Bitte lesen Sie die Anweisungen vor Gebrauch genau durch!**  
**Veillez attentivement lire les instructions avant l'emploi!**  
**Lea cuidadosamente este manual de instrucciones antes de comenzar el montaje**

1:8 Scale Radio Controlled Brushless Motor Powered 4WD Racing Buggy

## INFERNO VE readysset

### INSTRUCTION MANUAL

取扱説明書



**KYOSHO**  
**MotorSports**

# INFERNO VE

#### ⚠ 安全のための注意事項

この無線操縦模型は玩具ではありません!

- この商品が高い性能を発揮するように設計されています。組立てに不慣れな方は、模型を良く知っている人にアドバイスを受け確実に組立ててください。

#### ⚠ UNDER SAFETY PRECAUTIONS This radio control model is not a toy!

- It's highly recommended that first-time enthusiasts seek the advice of an experienced modeler before operating this vehicle.
- Keep out of the reach of children!
- Observe all safety precautions when operating this model. You are responsible for this vehicle's proper maintenance and safe operation.
- Always keep this instruction manual for quick reference.

#### ⚠ ACHTUNG! Dieses Modell ist kein Spielzeug!

- Anfänger sollten möglichst Rat bei Modellbaukundigen einholen, um das Modell richtig zusammenzubauen und gefahrlos bedienen zu können.
- Bauen Sie dieses Modell nur außer Reichweite von Kindern zusammen!
- Treffen Sie genügend Sicherheitsvorkehrungen, bevor Sie Ihr Modell bedienen! Sie alleine tragen die Verantwortung für Ihr Modell und dessen gefahrlose Bedienung!
- Bitte bewahren Sie diese Dokumentation zur späteren Verwendung auf.

- 小さい部品があるので、組立て作業は幼児の手がとどかない所で必ずおこなってください。
- 動かして楽しむ場所は、万一の事故を考えて安全を確認してから、責任をもってお楽しみください。
- 組立てた後も、説明書がいつでも見られるように大切に保管してください。

#### ⚠ ATTENTION! Ce modèle n'est pas un jouet!

- Si vous êtes débutant dans le modèle réduit, prenez conseils auprès de modélistes confirmés afin d'utiliser votre modèle dans des conditions optimales.
- Assemblez ce kit en dehors de la portée de jeunes enfants!
- Prenez des précautions lors de l'utilisation. Vous seul êtes responsable des évolutions de votre modèle. La société KYOSHO ou son distributeur ne peuvent en aucun cas être tenus responsables des accidents pouvant survenir lors de l'utilisation de ce modèle!
- Gardez cette notice à portée de main afin de vous y référer rapidement.

#### ⚠ PRECAUCIONES DE SEGURIDAD Este modelo R/C no es un juguete

- Los no iniciados en este hobby deberán ser aconsejados por expertos antes de comenzar el montaje de este modelo.
- Realice el montaje en un lugar fuera del alcance de los niños.
- Siempre extreme las medidas de seguridad. Usted es el único responsable del funcionamiento de su modelo.
- Mantenga este manual siempre a mano

- This model is not a toy. It is designed for users over 14 years of age.
- Dieses Modell ist kein Spielzeug, geeignet für Modellsportler ab 14 Jahren.
- CE MODELE N'EST PAS UN JOUET. IL EST DESTINE AUX ENFANTS DE PLUS DE 14 ANS.  
 Ce modèle est destiné à une utilisation exclusive en intérieur. Sa puissance n'est pas suffisante pour interférer avec d'autres fréquences.
- Este modelo no es un juguete. Ha sido diseñado para ser utilizado por mayores de 14 años.
- この商品は14才以上を対象に設計しています。玩具ではありません。

※製品改良のため、予告なく仕様を変更する場合があります。\*Specifications are subject to change without prior notice! \*Technische Änderungen sind ohne vorherige Ankündigungen möglich!

© Copyright 2009 KYOSHO CORPORATION / 禁無断転載複製  
 30875-T01



**KYOSHO**  
 THE FINEST RADIO CONTROL MODELS

(和英独仏西)  
**No. 30875**

安全のための注意事項 / SAFETY PRECAUTIONS / Sicherheitshinweise /  
PRECAUTIONS D'EMPLOIS / Precauciones de seguridad

組立て・走行の前に必ずお読みください。

Please read carefully before assembling and operating your model.

Lesen Sie die Anleitung aufmerksam durch, bevor Sie das Modell in Betrieb nehmen.

Lire attentivement cette notice avant de commencer l'assemblage de votre modèle.

Lea cuidadosamente este manual antes de montar y rodar su modelo.



- 警告マーク : 生命や身体に重大な被害が発生する可能性がある危険を示します。  
**WARNING!** : This symbol indicates where caution is essential to avoid injury to yourself or others.  
**ACHTUNG!** : Dieses Symbol warnt vor Verletzungen!  
**ATTENTION!** : Ce symbole vous indique un danger physique éventuel.  
**AVISO!** : Este signo le indica cuando hay que prestar especial atención para evitar daños a personas y propiedades.



- 禁止マーク : 事故や故障の原因となるため、やってはいけないことを示します。  
**PROHIBITED** : This symbol points out actions that you should NOT do to avoid possible damage or accidents.  
**BITTE NIEMALS** : Dieses Symbol warnt vor Handlungen, die das Produkt beschädigen können!  
**NE PAS FAIRE** : Ce symbole vous informe de ce que "VOUS NE DEVEZ PAS FAIRE".  
**PROHIBIDO** : Este signo le indica acciones que NO debe realizar para evitar posibles accidentes.

- この商品は、本格的な無線操縦模型です。玩具ではありません！  
**This product is a fully functional radio control model. It is not a toy!**  
**Dieses Modell ist kein Spielzeug, geeignet für Modellsportler ab 14 Jahren.**  
**CE PRODUIT N'EST PAS UN JOUET ! Ce produit est un modèle réduit radiocommandé.**  
**Este modelo no es un juguete, es un modelo radiocontrolado.**
- この商品を楽しむために、走行前の組立てや、走行後のメンテナンス、オプションの交換などをおこないます。  
**To enjoy this model to its fullest, complete assembly properly, perform maintenance and add optional upgrades as desired.**  
**Do routine maintenance work after operation. Replacement parts and option parts are available separately.**  
**Das Modell ist weitestgehend vormontiert. Komplettieren Sie die Montage und führen Sie regelmäßig Wartungsarbeiten durch.**  
**Durch den Einbau von passenden KYOSHO-Tuningteilen, kann die Leistung des Modells weiter optimiert werden. Ersatz- & Tuningteile sind einzeln erhältlich.**  
**Pour utiliser et profiter de ce modèle, compléter l'assemblage suivant les instructions, effectuer les maintenances et les réparations nécessaires. Ajouter des options Kyosho afin d'accroître les performances du modèle selon votre pilotage.**  
**Para disfrutar al máximo de su modelo, realice el montaje de manera correcta, un correcto mantenimiento e instale las piezas opcionales que desee. Realice el mantenimiento necesario después de roda. KYOSHO tiene a su disposición gran variedad de repuestos y piezas opcionales.**
- アルカリ乾電池や充電式の電池は、使い方を誤ると大きな電流が流れ、発熱や液（電解液）漏れの可能性があります。  
**Improper usage of Alkaline cells or rechargeable batteries may damage the electronics of the car and/or the radio.**  
**Entfernen Sie die Batterien aus Fahrzeug und Sender nach dem Fahrbetrieb!**  
**L'utilisation de piles ou batteries défectueuses peut causer des dommages à l'électronique de la voiture ou la radio.**  
**Un uso indebido de las baterías recargables podrían dañar el equipo de radio.**

この商品を安全に取扱うために下記の事項を、必ずお守りください。

In order to operate the model safely, adhere to following instructions:

Beachten Sie die folgenden Sicherheitshinweise

RESPECTER LES CONSIGNES DE SECURITE SUIVANTES :

Respete los siguientes consejos de seguridad:

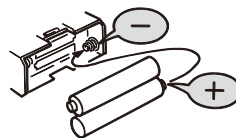


警告  
**Warning !**  
**Achtung !**  
**Attention !**  
**Aviso !**

- \*この説明を守らないと生命や身体に重大な被害が発生する可能性がある危険を示します。  
**\*Here are some possibilities of significant damage to life and/or body, if the following explanations are not adhered to:**  
**\*Beachten Sie bitte die folgenden Hinweise.**  
**\*Problèmes et dommages possibles dans le cas du non respect des consignes de sécurité.**  
**\*Le indica la posibilidad de sufrir un accidente si no sigue los consejos.**



- ▶組立て前に必ず説明書を最後までお読みください。また、組立てに不慣れな方は、模型を良く知っている人にアドバイスを受け確実に組立ててください。  
Before you begin, read the manual thoroughly. First time builders should seek advice from modelers who have experience in assembling models.  
Vor Beginn die Anleitung sorgfältig durchlesen. Bei Fragen wenden Sie sich an Ihren Fachhändlern oder kontaktieren Sie unseren Helpdesk.  
Avant de commencer, lire avec attention cette notice. Si il s'agit d'un premier modèle, prendre conseil auprès d'un modéliste expérimenté pour les étapes de montages.  
Antes de comenza, lea enteramente este manual. Los principiantes deberán pedir consejo a modelistas expertos en el montaje de modelos.



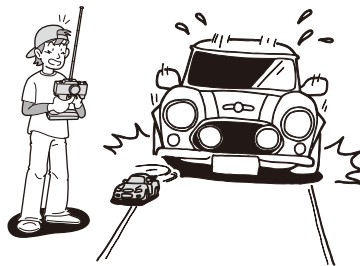
- ▶電池は逆接続・分解は絶対にしないでください。  
破損や液漏れなどの原因になります。  
Never reverse connection nor disassemble batteries. It may lead to damage and leakage.  
Batterien / Akkus nicht verpolt einsetzen!  
Ne jamais ouvrir les batteries ou inverser les connecteurs sous peine de court-circuit pouvant entraîner de sérieux dommages.  
Coloque las pilas/baterías respetando siempre la polaridad indicada.  
Nunca intente desmontarlas.



禁止  
**PROHIBITED**  
**BITTE NIEMALS**  
**NE PAS FAIRE**  
**PROHIBIDO**



禁止  
PROHIBITED  
BITTE NIEMALS  
NE PAS FAIRE  
PROHIBIDO



禁止  
PROHIBITED  
BITTE NIEMALS  
NE PAS FAIRE  
PROHIBIDO

▶ 小さな部品や、とがった部品がありますので、十分注意してください。  
また、小さなお子様のいる場所での作業・保管はさけてください。  
This product includes many small, sharp objects, so it should be kept out of the reach of children.

Der Bausatz enthält viele Kleinteile, die verschluckt werden können.

Modell nicht in die Hände von Kleinkindern gelangen lassen!

CE PRODUIT CONTIENT DES PETITES PIÈCES. NE JAMAIS LAISSER A PORTE DE MAINS DES ENFANTS !

Este modelo incluye piezas de pequeño tamaño y objetos potencialmente peligrosos para los niños. Mantenga el modelo fuera del alcance de los niños.

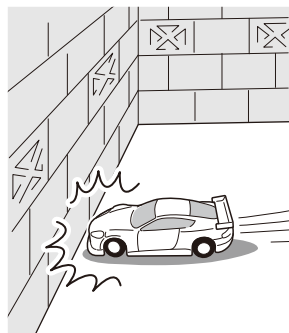
▶ 車道・人ごみ・幼児の近くでは走行させないでください。  
事故の原因となります。

Do not operate in crowded places, near children or pets, or on public streets - it may cause serious injury.

Betreiben Sie das Modell nicht in unmittelbarer Nähe von Menschen oder Tieren. Fahren Sie niemals auf öffentlichen Straßen!

NE JAMAIS UTILISER LE MODELE DANS UN LIEU PUBLIC, SUR LA ROUTE, PROCHE DE PUBLIC OU D'ANIMAUX !

Nunca ruede su modelo en lugares concurridos, cerca de niños o animales de compañía ya que podría causar un serio accidente.



禁止  
PROHIBITED  
BITTE NIEMALS  
NE PAS FAIRE  
PROHIBIDO



禁止  
PROHIBITED  
BITTE NIEMALS  
NE PAS FAIRE  
PROHIBIDO

▶ プロポ関係の電池残量が少ない時。  
電池が減ってくるとコントロールができなくなり、暴走や衝突の原因になります。  
Always check the radio batteries!

With weak dry batteries, transmission and reception of the radio fall off. Models may become out of control under such condition, which may cause serious accidents.

Überprüfen Sie die Batterien der RC-Anlage!

Sobald die Batterien nachlassen, lassen auch das Sende- und Empfangsvermögen nach. Die Bedienung Ihres Modelles mit schwachen Batterien kann zum Verlust Ihres Modelles und schweren Unfällen führen!

Quand les piles de la radio sont déchargées:

Si les piles sont insuffisamment chargées, l'émission et la réception de la radio deviennent faibles. L'utilisation de votre modèle avec des piles insuffisamment chargées peut entraîner la perte de votre modèle ainsi que des accidents graves!

Comprobe siempre el nivel de carga de las baterías !

Cuando el nivel de carga de las baterías es bajo, la transmisión y recepción de su equipo de radio podría fallar ocasionando la pérdida de control de su modelo. No siga utilizando su modelo hasta haberlas recargado o cambiado por unas nuevas.

▶ 車の動きがおかしい時。

すぐに走行を中止して原因を調べてください。原因不明のまま走行させると、思わぬ故障や事故の原因になります。

When the model is behaving strangely . . !

Immediately stop the model and check the reason. Do not operate the model until the problem is solved. This may lead to further trouble and unforeseen accidents!

Wenn Ihr Modell nicht normal funktioniert, . . . :

Unterbrechen Sie die Bedienung augenblicklich und untersuchen Sie die Ursache. Solange sie nicht geklärt ist, bedienen Sie **niemals** Ihr Modell! Das könnte schwere Unfälle zur Folge haben!

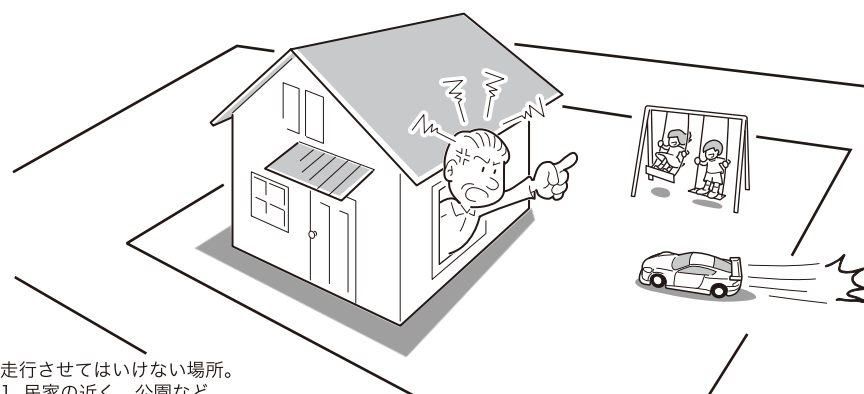
Quand le fonctionnement de votre modèle est étrange:

Arrêtez immédiatement votre modèle et trouvez la cause. Sinon, vous risquez la perte de votre modèle ainsi que des accidents graves!

Si el modelo se comporta de forma extraña . .

Detenga el modelo inmediatamente y compruebe la causa del fallo.

NO vuelva a utilizar su modelo hasta haber solucionado el problema.



禁止  
PROHIBITED  
BITTE NIEMALS  
NE PAS FAIRE  
PROHIBIDO

▶ 走行させてはいけない場所。

1. 民家の近く、公園など。

2. 室内、せまいところ。

※人にケガをさせる原因になります。また、物をこわしたり、他人の迷惑になります。

Operate your model **ONLY** on designated areas, race tracks and other spacious areas. Do **NOT** operate it:

1. in residential districts and parks!

2. indoors and in limited space!

\* Non-observance of the above may be cause for personal injuries and property damages.

Bedienen Sie Ihr Modell **nur** an sicheren und geräumigen Orten. Bedienen Sie es **niemals**:

1. in Wohngebieten und Parks!

2. in engen, begrenzten Orten oder in Räumen!

\* Nichtbeachtung kann Verletzung von Personen sowie Sachschäden zur Folge haben!

Pour éviter tout accident, n'utilisez jamais votre **modèle** :

1. à proximité de résidences, d'écoles et d'hôpitaux!

2. à l'intérieur ou dans un endroit étroit!

\* Ne pas respecter ces consignes peut entraîner la perte de votre modèle et avoir des conséquences fatales.

Maneje su modelo **SOLO** en espacios abiertos donde no se congregue gente. NO ruede en:

1. En áreas residenciales.

2. En lugares sin ventilación.

\* Respete siempre estos consejos.

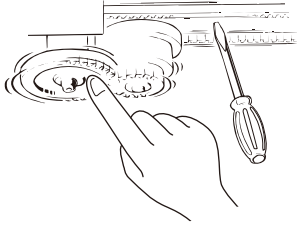




**警告**  
**Warning !**  
**Achtung !**  
**Attention !**  
**Aviso !**

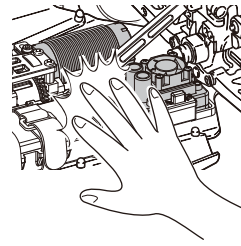
事故やケガ等の危険防止のため、次のことを必ずお守りください。

\*In order to avoid accidents and personal injury, be sure to observe the following:  
 \*Zur Unfall- und Sachschadenvermeidung, beachten Sie bitte auch folgendes:  
 \*Respectez les consignes suivantes afin de faire évoluer votre modèle en toute sécurité:  
 \*Lea los siguientes consejos para prevenir posibles accidentes.



禁止  
 PROHIBITED  
 BITTE NIEMALS  
 NE PAS FAIRE  
 PROHIBIDO

▶ 回転している部分に、指や物などを入れないでください。  
 Do **not** put fingers or any objects inside rotating and moving parts!  
 Stecken Sie **niemals** Ihre Finger in bewegende oder sich drehende Teile.  
**Ne jamais** mettre vos doigts dans des parties en mouvement!  
 NO toque las piezas mecánicas mientras estén en funcionamiento.



禁止  
 PROHIBITED  
 BITTE NIEMALS  
 NE PAS FAIRE  
 PROHIBIDO

▶ 走行後のモーターやスピードコントローラーは熱くなっているので、さわらないでください。ヤケドの恐れがあります。  
 Motor and ESC may become very hot after use.  
 Please avoid touching as it may cause burn.  
 Beachten Sie, dass Motor und elektronischer Drehzahlsteller nach dem Betrieb sehr heiß werden können. Verbrennungsgefahr!  
 Le variateur électronique et le moteur chauffe lors de leurs utilisation.  
 Si vous les manipulez, faites attention de ne pas vous brûler !  
 El Motor y el Variador de Velocidad se calientan después del uso.  
 No los toque hasta que se hayan enfriado.



**注意**  
**Cautions !**  
**Achtung !**  
**Attention !**  
**Precaución !**

\*この説明を守らないと軽傷程度の被害または、物損事故が発生する恐れがあります。

\*The following are examples of situations that should be avoided for safe assembly, maintenance and operation:  
 \*Die folgenden Situationen müssen unbedingt vermieden werden, um einen sicheren Betrieb zu gewährleisten:  
 \*Les exemples suivants sont des situations à ne pas reproduire afin d'effectuer les opérations de montage et de maintenance en toute sécurité  
 \*Los siguientes ejemplos deben ser evitados para realizar un correcto montaje, mantenimiento y funcionamiento:



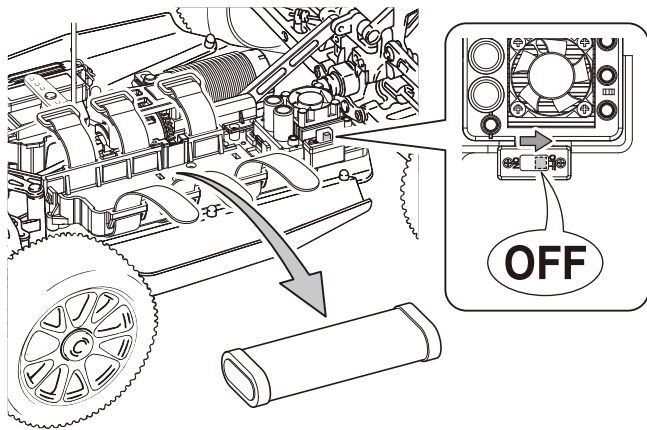
▶ カッターやニッパー、ドライバーなど工具の取扱いには十分注意してください。  
 All tools require careful handling to avoid injury.  
 Vorsicht im Umgang mit sämtlichen Werkzeugen!  
 Tous les outils nécessitent une grande prudence à l'utilisation !  
 Maneje todas las herramientas con precaución.



禁止  
 PROHIBITED  
 BITTE NIEMALS  
 NE PAS FAIRE  
 PROHIBIDO

▶ 塗装する場合は室内の換気に十分注意し、作業を行ってください。  
 Painting must be done only in a well-ventilated area.  
 Lackieren Sie die Karosserie nur an einem gut belüfteten Ort!  
 L'utilisation de peinture, le cas échéant doit s'effectuer dans un lieu ventilé.  
 Realice el pintado en una zona con buena ventilación.



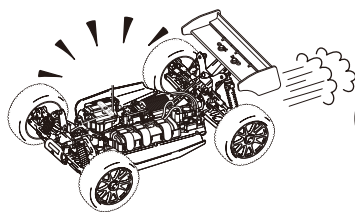


- ▶ 走行後や、走行させない時は必ず電源スイッチをOFFにし、車体と送信機の電池を取り外してください。誤作動や電池の発熱・液漏れなど危険な場合があります。Always switch off the receiver and transmitter, then disconnect/remove the batteries when the model is not in use. Failure to do so may cause damage to the batteries from excessive discharge and leaking.
- Schalten Sie zuerst den Empfänger, dann den Sender aus und trennen Sie den Antriebsakku vom System. Dies verhindert ein ungewolltes Anlaufen des Antriebs und vermeidet Tiefentladungen des Akkus.
- Toujours éteindre le récepteur puis l'émetteur. Retirer ensuite les batteries du boîtier porte piles lorsque le modèle n'est pas utilisé afin de ne pas les endommager.
- Desconecte siempre el receptor en primer lugar y luego la emisora, después retire las baterías del modelo cuando no vaya a utilizarlo. De no seguir este consejo, las baterías podrían dañar el modelo.



禁止  
PROHIBITED  
BITTE NIEMALS  
NE PAS FAIRE  
PROHIBIDO

- ▶ アンテナの先端でケガをする恐れがありますので顔付近に近づけたりしないでください。Do not point the antenna towards faces. Vorsicht mit der Antennenspitze, Verletzungsgefahr! Faire attention à ce que l'antenne de votre radio ne blesse personne. La antena de la emisora extendida puede ser peligrosa. Manténgala siempre alejada de las caras de las personas.



禁止  
PROHIBITED  
BITTE NIEMALS  
NE PAS FAIRE  
PROHIBIDO

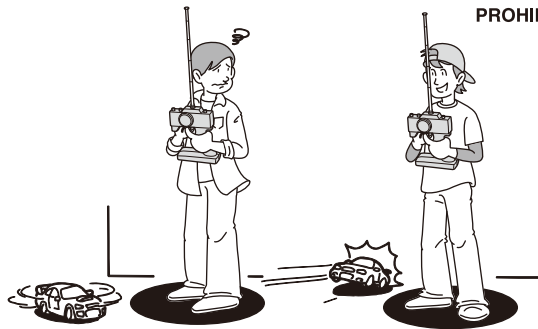
- ▶ 走行時は、必ずボディを装着してください。Always run your car with the body shell mounted! Bedienen Sie Ihr Auto nur, wenn die Karosserie montiert ist! N'opérez votre voiture que lorsque la carrosserie est montée! Coloque la carrocería antes de rodar.



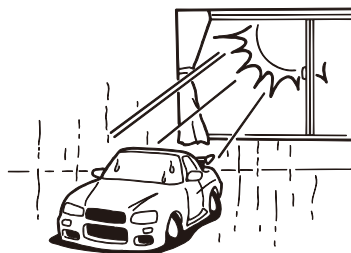
禁止  
PROHIBITED  
BITTE NIEMALS  
NE PAS FAIRE  
PROHIBIDO

- ▶ 下記の場所での走行は、故障の原因になりますのでおやめください。  
・シャシーにからむような草の生えているところ。  
・泥地、砂地、砂利の多いところ。  
Do not run your car on ground:  
• that is overgrown with grass.  
• that is muddy, sandy or rocky.  
Vermeiden Sie Gelände, das:  
• mit Gras überwachsen ist.  
• schlammig, sandig oder steinig ist.  
N'opérez pas votre voiture sur du terrain:  
• recouvert d'herbe.  
• boueux, sableux ou recouvert de pierres.  
No utilice su modelo en terrenos con hierba alta, con barro o arena.

禁止  
PROHIBITED  
BITTE NIEMALS  
NE PAS FAIRE  
PROHIBIDO

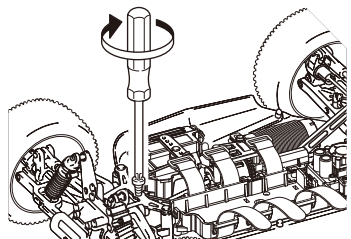


- ▶ 同じ周波数の近くでは走行させないでください。混信によりコントロール不能で暴走の原因になります。Do not use the same radio frequency with someone at the same time. Radio signals will be mixed and there will be loss of control, which could cause accidents. Sprechen Sie Ihre Frequenzen mit anderen Piloten ab! Toujours se renseigner sur les fréquences radios utiliser par les autres utilisateurs afin d'éviter tout incident. Compruebe siempre las frecuencias antes de empezar a rodar. Si hubiera otro modelista utilizando la misma frecuencia que usted, podría perder el control de su modelo causando un serio accidente.



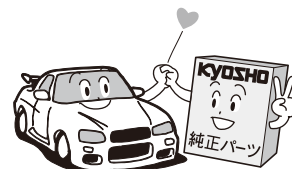
禁止  
PROHIBITED  
BITTE NIEMALS  
NE PAS FAIRE  
PROHIBIDO

- ▶ 温度の高くなる場所や湿度の高い場所などは長期間の保管はしないでください。Do not store this model in hot or humid conditions, or in direct sunlight. Modell nicht extremer Hitze oder Luftfeuchtigkeit aussetzen. Ne pas entreposé ce modèle dans un lieu chaud, humide ou directement au soleil. No guarde el modelo en condiciones de extrema calor ni humedad ni tampoco lo exponga directamente a los rayos del sol.



禁止  
PROHIBITED  
BITTE NIEMALS  
NE PAS FAIRE  
PROHIBIDO

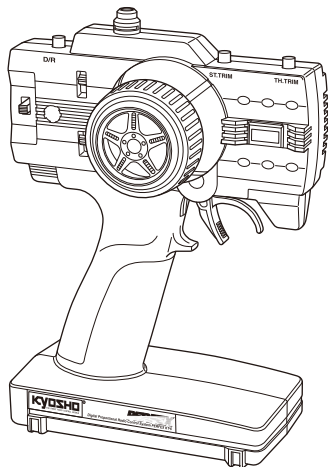
- ▶ 定期的に、各部のビス類が緩んでいないか確認してください。Check all screws, nuts etc. on a regular basis for looseness. Überprüfen Sie regelmäßig alle Schrauben, Muttern usw. auf festen Sitz. Vérifiez régulièrement la visserie. Compruebe periódicamente todos los tornillos, tuercas, etc.



- ▶ 純正オプションパーツ以外の組込みや車体の改造はしないでください。故障の原因となります。Do NOT install any option parts not made by Kyosho for this model. To avoid causing irreparable damage, do NOT attempt any modifications. Verwenden Sie aus Gründen der Produkthaftung ausschließlich Original KYOSHO Tuning- und Ersatzteile! Ne jamais utiliser d'autres options que celles fabriquées par Kyosho. Vous risquez d'endommager irrémédiablement votre modèle et aucune garantie ne serait possible. NO instale ninguna pieza opcional que no sea fabricada por Kyosho. Para evitar daños irreparables, NUNCA intente realizar ninguna modificación.

# セット内容 / Content / Inhalt / CONTENUTO / Contenido

- 送信機 (コントローラー)  
Transmitter (Controller)  
Fernsteuerung  
Radiocommande 2 voies  
Emisora



- 送信アンテナ  
Transmitter Antenna  
Senderantenne  
Antenne radio  
Antena emisora



- 受信アンテナパイプ  
Receiver Antenna Tube  
Antennenhülse  
Antenne de réception  
Tubo de antena



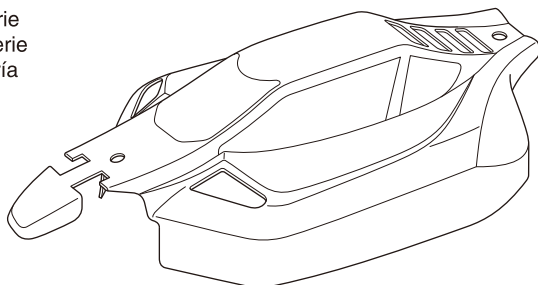
- ESC用コード  
Electronic Speed Controller Cord  
Kabel des Drehzahlstellers  
Câbles du contrôleur  
Cuerda electronica del regulador  
de la velocidad



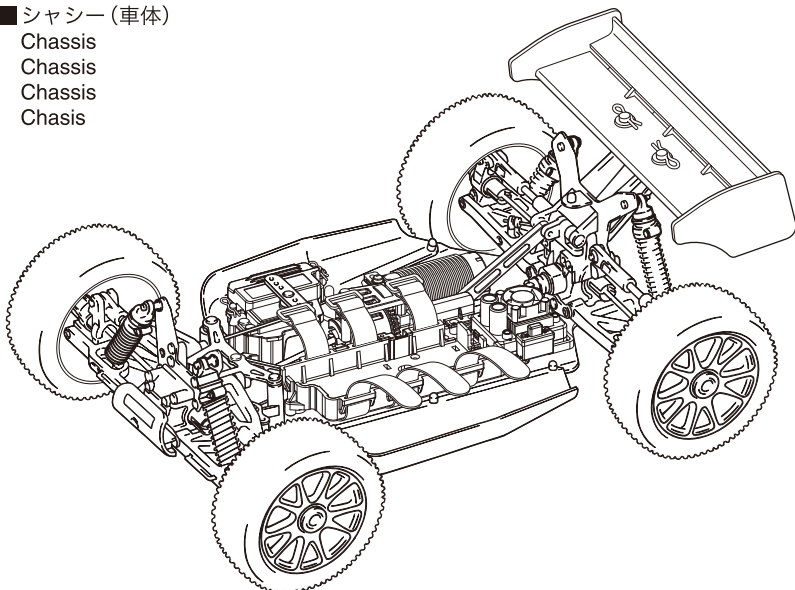
- 3x3mm セットビス  
Set Screw  
Gewindestift  
Vis BTR 3x3mm  
Prisionero 3x3mm



- ボディ  
Body  
Karosserie  
Carrosserie  
Carrocería

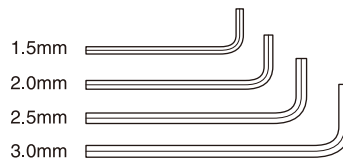


- シャシー (車体)  
Chassis  
Chassis  
Chassis  
Chasis

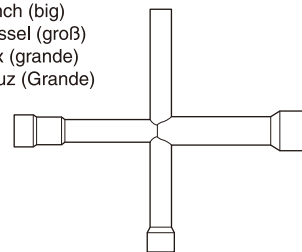


## セットに入っている工具 TOOLS INCLUDED GELIEFERTE WERKZEUGE OUTILS FOURNIS HERRAMIENTAS INCLUIDAS

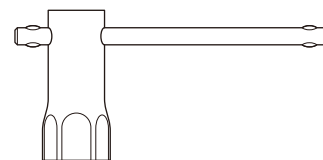
- 六角レンチ (1.5mm, 2mm, 2.5mm, 3mm)  
Hex wrenches (1.5mm, 2mm, 2.5mm, 3mm)  
Sechskantschlüssel (1.5mm, 2mm, 2.5mm, 3mm)  
Clé allen (1.5mm, 2mm, 2.5mm, 3mm)  
Llaves allen (1.5mm, 2mm, 2.5mm, 3mm)



- 十字レンチ (大)  
Cross Wrench (big)  
Kreuzschlüssel (groß)  
Clé en croix (grande)  
Llave de cruz (Grande)



- ホイールレンチ  
Wheel Wrench  
Mutternschlüssel  
Clé pour les roues  
Llave ruedas



# セットの他に必要な物 / Required for Operation / Erforderliches Werkzeug EQUIPEMENTS NON INCLUS / Equipo Necesario

< 車体用 >  
< For Car >  
< Für das Auto >  
< Pour la voiture >  
< Para el coche >

※ いずれかのティームオリオン製バッテリーで、Super(Deans) プラグ(コネクタ) 付きのものに限ります。  
Only use with Team Orion batteries with Super (Deans) plugs (connectors).  
Bitte nur Team-Orion-Akkus mit Super-Plug verwenden.  
N'utiliser qu'avec les batteries Team Orion avec les prises haute intensité  
Utilice solamente con Team Orion con super (Deans) enchufes (connector).

ステージ1 / Stage 1 / Stufe 1  
Cas 1 / Etapa 1

7.2 ~ 7.4V

▶ トップスピードは速くありませんが、初心者にはお勧めのスピードです。  
Is not super fast but delivers optimal speed recommended for beginners.  
Keine Höchstgeschwindigkeit, aber optimale Tempo für Einsteiger.  
Recommandé pour les débutants.  
No es super rapido, la velocidad es optima para los principiantes.

ティームオリオン製  
7.2Vニッケル水素バッテリー.....1本 ※1  
**Team Orion 7.2V Ni-MH Battery x 1** ※1  
**Team Orion 7,2 V NiMH x 1** ※1  
**Batterie Ni-MH Team Orion 7.2V x 1** ※1  
**Team Orion 7.2v Ni-HH bateria x1** ※1

又は / Or / Oder  
Ou / O

■ No.ORI14113 / ORI14115

ティームオリオン製  
7.4V (2S-1P) Lipoバッテリー.....1本 ※2  
**Team Orion 7.4V (2S-1P) Lipo Battery x 1** ※2  
**Team Orion 7,4 V (2s1p) LiPo x 1** ※2  
**Batterie Lipo Team Orion 7.4V (2S-1P) x 1** ※2  
**Team Orion 7.4v (2S-1P) bateria lipo x 1** ※2

※1 容量が3300mAh以上のものに限りませす。  
Minimum capacity of 3300mAh required.  
Mindestens 3.300 mAh Kapazität benötigt.  
Capacité de 3300 mAh minimum requise.  
Capacidad minima 3300mAh requerido.

※2 No.ORI14000 / 14007 / 14008 / 14009 / 14010を使用する場合は別途Superプラグ付バッテリーワイヤーセット (No.ORI40030) が必要です。  
When using No.ORI14000 / 14007 / 14008 / 14009 / 14010, the Battery Wire Set (No.ORI40030) with Super plug is also required.  
Bei Verwendung von ORI14000 / 14007 / 14008 / 14009 / 14010 wird das Akkukabel-Set ORI40030 mit Super-Plug benötigt.  
En cas d'utilisation des réf. Suivantes ORI14000 / 14007 / 14008 / 14009 / 14010, le set de câbles (ORI40030) avec les prises haute intensité est requis.  
Al usar No. ORI14000/14007/14008/14009/14010, el sistema de alambre de la bateria (No. ORI40030) con el enchufe super tambien se requiere.

ステージ2 / Stage 2 / Stufe 2  
Cas 2 / Etapa 2

11.1V

▶ オフロードでの練習に最適なスピードです。  
Optimal speed for off-road practice.  
Optimale Geschwindigkeit für Training im Gelände.  
Vitesse optimale pour évoluer en tout-terrains.  
Velocidad optima para practica off-road.

■ No.ORI14004

ティームオリオン製(海外専用商品)  
11.1V (3S-1P) Lipoバッテリー.....1本 ※  
**Team Orion 11.1V (3S-1P) Lipo Battery x 1** ※  
**Team Orion 11,1 V (3s1p) LiPo x 1** ※  
**Batterie Lipo Team Orion 11.1V (3S-1P) x 1** ※  
**Team Orion 11.1v (3S-1P) bateria Lipo x 1** ※

※ 別途Superプラグ付バッテリーワイヤーセット (No.ORI40030) が必要です。  
Requires Battery Wire Set (No.ORI40030) with Super plug.  
Akkukabel-Set ORI40030 mit Super-Plug wird benötigt.  
Nécessite le set de câbles (ORI40030) avec les prises haute intensité.  
Require el sistema de alambre de la bateria (No. ORI40030) con super enchufe.

ステージ3 / Stage 3 / Stufe 3  
Cas 3 / Etapa 3

14.4 ~ 14.8V

▶ 上級者にも納得のハイパワー、ハイスピードです。  
High-power and high speeds for expert level racing.  
Hohe Leistung und Geschwindigkeit für Fortgeschrittene und Profis.  
Puissance et vitesse pour pilotes confirmés.  
Mas poder y velocidad para competir con el nivel experto.

ティームオリオン製  
7.2Vニッケル水素バッテリー.....2本 ※1  
**Team Orion 7.2V Ni-MH Battery x 2** ※1  
**Team Orion 7,2 V NiMH x 2** ※1  
**Batteries Ni-MH Team Orion 7.2V x 2** ※1  
**Team Orion 7.2v Ni-MH bateria x 2** ※1

又は / Or / Oder  
Ou / O

■ No.ORI14113 / ORI14115

ティームオリオン製  
7.4V (2S-1P) Lipoバッテリー.....2本 ※2  
**Team Orion 7.4V (2S-1P) Lipo battery x 2** ※2  
**Team Orion 7,4 V (2s1p) LiPo x 2** ※2  
**Batteries Lipo Team Orion 7.4V (2S-1P) x 2** ※2  
**Team Orion 7.4v (2S-1P) bateria lipo x 2** ※2

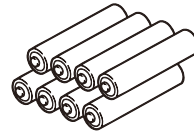
※1 容量が3300mAh以上のものに限りませす。  
Minimum capacity of 3300mAh required.  
Mindestens 3.300 mAh Kapazität benötigt.  
Capacité de 3300 mAh minimum requise.  
Capacidad minima 3300mAh requerida.

※2 No.ORI14000 / 14007 / 14008 / 14009 / 14010を使用する場合は別途Superプラグ付バッテリーワイヤーセット (No.ORI40030) が必要です。  
When using No.ORI14000 / 14007 / 14008 / 14009 / 14010, the Battery Wire Set (No.ORI40030) with Super plug is also required.  
Bei Verwendung von ORI14000 / 14007 / 14008 / 14009 / 14010 wird das Akkukabel-Set ORI40030 mit Super-Plug benötigt.  
En cas d'utilisation des réf. Suivantes ORI14000 / 14007 / 14008 / 14009 / 14010, le set de câbles (ORI40030) avec les prises haute intensité est requis.  
Al usar No. ORI14000/14007/14008/14009/14010, el sistema de alambre de la bateria (No. ORI40030) con el enchufe super tambien se requiere



< 送信機用 >  
< For Transmitter >  
< Für den Sender >  
< Pour la radiocommande >  
< Para la emisora >

■ 単3アルカリ乾電池……………8本  
**AA Alkaline Batteries 8 pieces**  
**8 St. AA Trockenbatterien**  
**8 batteries de type R6 pour votre radiocommande**  
**8 Pilas alcalinas AA**



< 充電器 >  
< Charger >  
< Ladegerät >  
< Chargeur >  
< Cargador >

ニッケル水素バッテリー用 / for Ni-MH Battery / Für NiMH-Akku  
Pour batterie Ni-MH / Para bateria Ni-MH

No.72301  
■ パワーゾーンAC / DCチャージャー  
**POWER ZONE AC/DC CHARGER**

Lipoバッテリー用 / for Lipo Battery / Für LiPo-Akku  
Pour batterie Lipo / Para bateria Lipo

No.ORI30126  
■ AvionicsアドバンスドクラブマンLipoチャージャー  
**Avionics Advanced Clubman Lipo Charger**

### 注意 / Caution / Achtung! / Precautions ! / Precauciones

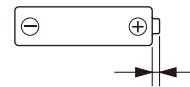
※送信機に、ニッケル水素(単3形)電池を使用する場合、電池ボックスに安全上逆接防止リブ(仕切り)が付いています。一部の電池で、プラス端子の形状が短く通電しない物が有りますので、電池を購入する前に必ず確認してください。

\*When using Nickel Metal-Hydrate batteries (AA-size), the transmitter battery compartment has partitions to stop reverse flow of current. The plus (+) terminal on some types of batteries is not long enough so please check when purchasing.

\*Achten Sie beim Kauf von Zellen darauf, dass der Plus-Kontakt an der Zelle lang genug ist, um sicheren Kontakt im Batteriefach herzustellen. Das Batteriefach schuetzt durch diese Bauweise vor Verpolungen.

\*Dans le cas de l'utilisation de batteries R6 Ni-MH, vérifier avant de les acheter, que la borne du (+) effectue correctement le contact dans le boîtier.

\*Al utilizar baterías Ni-MH (AA), instale las baterías respetando la polaridad indicada en el portapilas. Además compruebe que las baterías poseen la longitud adecuada y que el terminal + contacta correctamente ya que algunas poseen el terminal + más corto de lo normal.



プラス端子の突起が1.4mm以上  
Plus terminal height of more than 1.4mm.  
Pluspol muss groesser als 1.4 mm sein!  
La borne du + doit être sup. à 1,4mm.  
El terminal + debe medir más de 1.4mm.

※注意：オキシライド乾電池は、電圧が高いため使用できません！

\*NOTE: Oxyride batteries cannot be used!

\*Verwenden Sie keine Oxyride Batterien!

\*NOTE : Ne pas utiliser de batteries de type OXYRIDE.

\*NOTA: No utilice baterías Oxyride.

< 安定化電源 >  
< Power Supply >  
< Stromversorgung >  
< Alimentation stabilisée >  
< Fuente alimentación >

No.72321  
■ パワーゾーンPS-25A  
**POWER ZONE PS-25A**

■ +ドライバー  
**Phillips Screwdriver**  
**Kreuzschlitzschraubendreher**  
**Tournevis cruciforme**  
**Destornilladores Phillips**



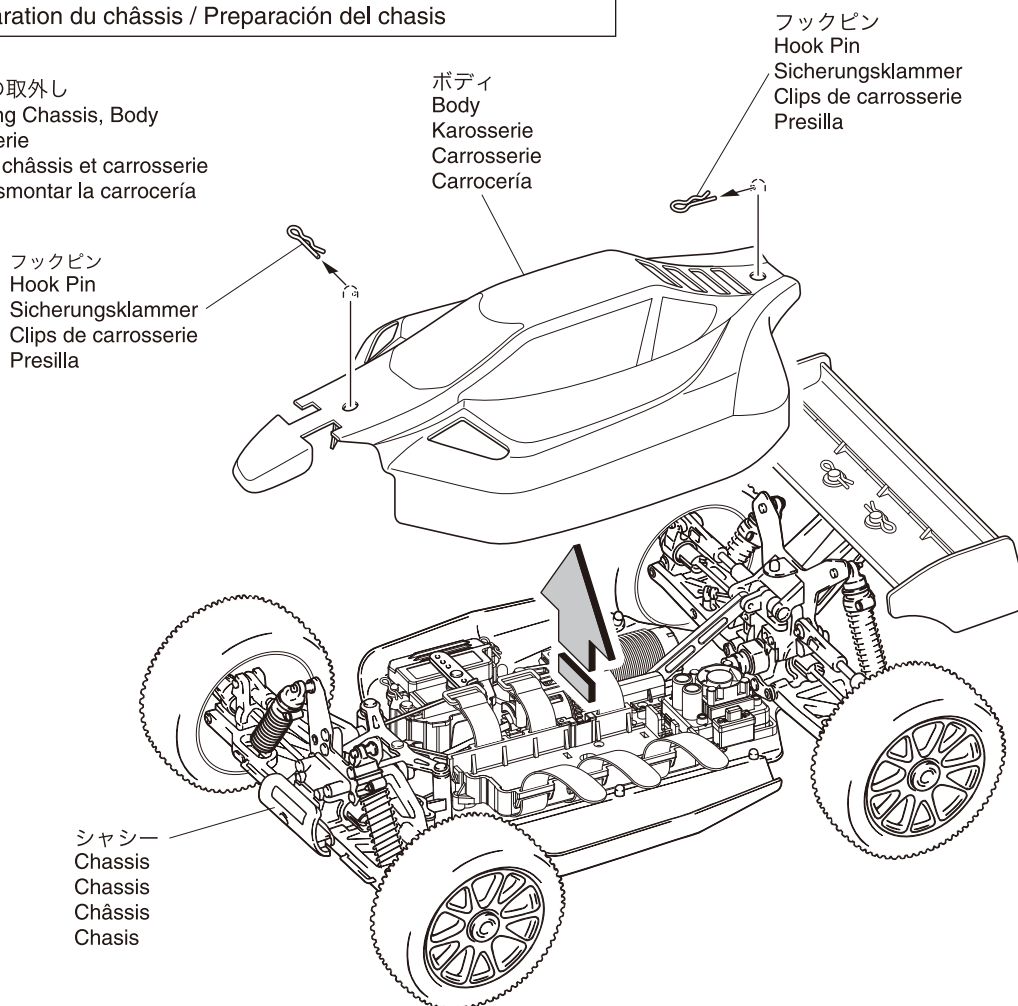
# 走行の準備 / BEFORE OPERATING / BEVOR SIE BEGINNEN / AVANT DE COMMENCER / ANTES DE RODAR

## 1 走行用バッテリーの充電 / Battery Charging / Das Laden des Akkus / Charger la batterie / Carga de la batería

※ 充電を始める前に、充電器・走行用バッテリーの説明書をお読みください。  
 Before charging the battery, read the instructions for the battery / battery charger.  
 Vor dem Laden des Akkus bitte die Anleitung des Akku und des Ladegeraets lesen.  
 Avant de charger la batterie, lire attentivement la notice de la batterie et du chargeur.  
 Antes de cargar la batería, lea las instrucciones del cargador y de la batería.

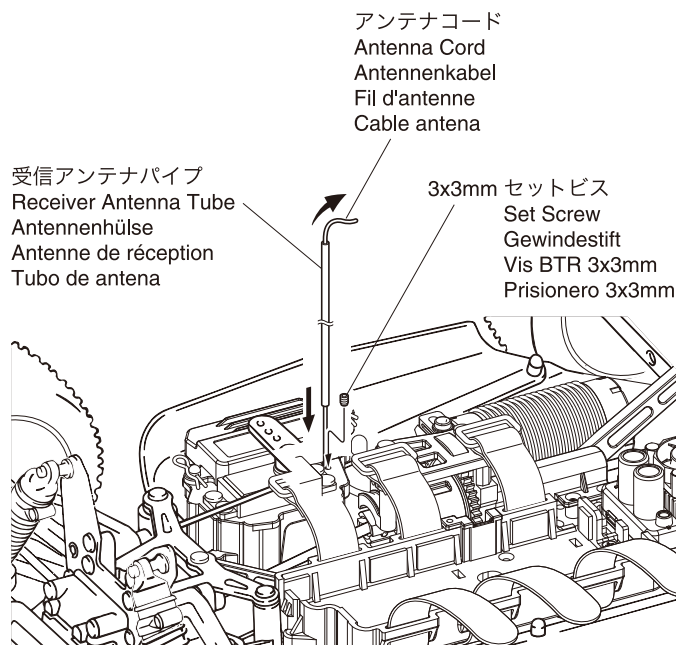
## 2 シャシーの準備 / Chassis Preparation / Aufbau des Chassis / Préparation du châssis / Preparación del chasis

- ① ボディの取外し  
 Removing Chassis, Body  
 Karrosserie  
 Séparer châssis et carrosserie  
 Para desmontar la carrocería

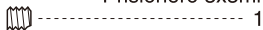


- ② アンテナの取付け  
 Installation of Antenna  
 Montage der Antenne  
 Installation de l'antenne  
 Instalacion de la antena

▶ アンテナパイプにアンテナコードを通し、ホルダーにアンテナパイプを差し込む。  
 Pass the antenna cord through antenna tube, then insert pipe into holder.  
 Das Antennenkabel wird durch das Antennenrohr gesteckt.  
 Danach das Antennenrohr in der Halterung montieren.  
 Passer la fil d'antenne au travers du tube d'antenne puis l'insérer sur le châssis comme indiqué.  
 Pase el cable de antena a través del tubo. Ahora inserte el tubo en su soporte.



3 x 3mm セットビス  
 Set Screw  
 Gewindestift  
 Vis BTR 3x3mm  
 Prisionero 3x3mm



**3** バッテリーの取付け  
**Installing Battery**  
**Akku einsetzen**  
**Installation de la batterie**  
**Instalación de la batería**

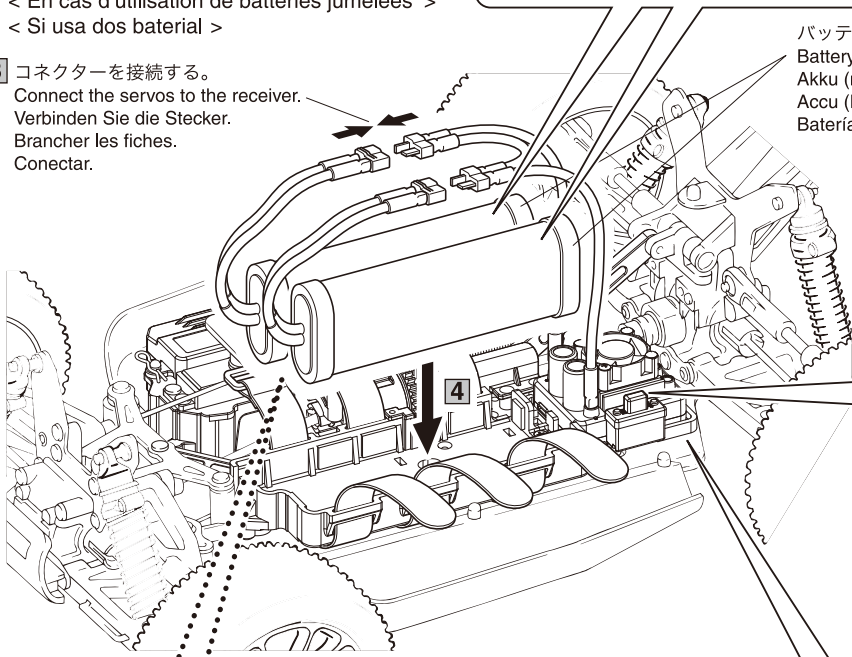
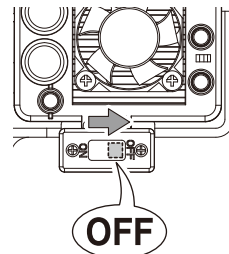
< バッテリーを2本で使用する場合 >  
 < If using twin batteries >  
 < Bei Einsatz zweier Akkus >  
 < En cas d'utilisation de batteries jumelées >  
 < Si usa dos baterías >

**3** コネクターを接続する。  
 Connect the servos to the receiver.  
 Verbinden Sie die Stecker.  
 Brancher les fiches.  
 Conectar.

注意： ニッケル水素バッテリーとLipoバッテリーを組み合わせ使用しないこと。  
 又、2本とも満充電し、品番が同じバッテリーを2本使用すること。  
**CAUTION :** Do NOT combine a Ni-MH battery with a Lipo battery.  
 Use fully charged batteries of the same type i.e. same product number.  
**Achtung :** KEINESFALLS NiMH- mit LiPo-Akkus kombinieren!  
 Bitte stets vollgeladene Akkus desselben Typs verwenden.  
**ATTENTION :** Ne PAS combiner une batterie Ni-MH avec une batterie Lipo.  
 Utilisez des batteries bien chargées de même type (même numéro de série).  
**PRECAUCION :** No combine una batería de Ni-MH con una batería de Lipo. Utilice las baterías completamente cargadas del mismo y con el mismo numero de parte.

バッテリー (別売)  
 Battery (Sold Separately)  
 Akku (nicht im Bausatz enthalten!)  
 Accu (Non incluse)  
 Batería (no incluida)

**1** スイッチが"OFF"になっていることを確認する。  
 Make sure switch is OFF.  
 Stellen Sie sicher, dass der Schalter auf OFF geschaltet ist.  
 Vérifier que l'interrupteur est sur OFF.  
 Asegúrese que el interruptor está en posición OFF.

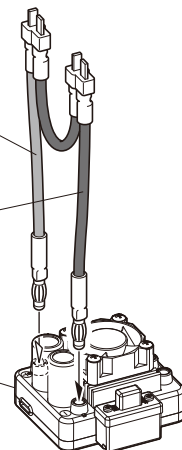


※ No.ORI14000 / 14007 / 14008 / 14009 / 14010を使用する場合は別売のワイヤーセット (No.40030) を使用する。  
 If using No.ORI14000 / 14007 / 14008 / 14009 / 14010, the Battery Wire Set (No.40030) is also required.  
 Bei Verwendung von ORI14000 / 14007 / 14008 / 14009 / 14010 wird das Akkukabel-Set ORI40030 mit Super-Plug benötigt.  
 En cas d'utilisation des réf. Suivantes ORI14000 / 14007 / 14008 / 14009 / 14010, le set de câbles (ORI40030) avec les prises haute intensité est requis.  
 Al usar No. ORI14000/14007/14008/14009/14010, el sistema de alambre de la batería (No. ORI40030) con el enchufe super tambien se requiere.

**2** **+** → 赤いコードをつなぐ。  
 Connect red cord.  
 Rotes Kabel anschließen.  
 Connecter le câble rouge.  
 Conecte la cuerda roja.

**-** → 黒いコードをつなぐ。  
 Connect black cord.  
 Schwarzes Kabel anschließen.  
 Connecter le câble noir.  
 Conecte la cuerda negra.

スピードコントローラー (ESC)  
 Electronic Speed Controller  
 Mechanischer Fahrtenregler  
 Variateur mécanique  
 Variador de velocidad



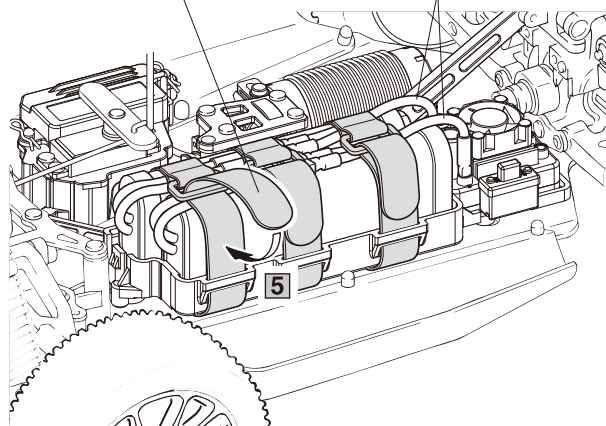
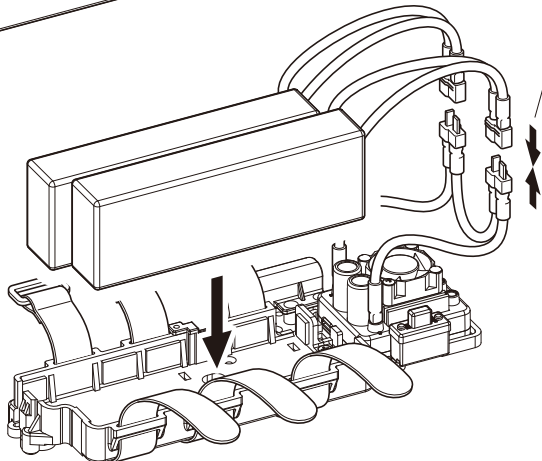
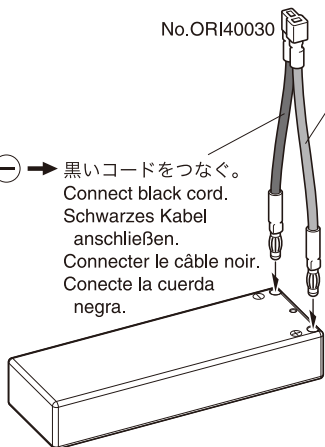
No.ORI40030 **+** → 赤いコードをつなぐ。  
 Connect red cord.  
 Rotes Kabel anschließen.  
 Connecter le câble rouge.  
 Conecte la cuerda roja.

**-** → 黒いコードをつなぐ。  
 Connect black cord.  
 Schwarzes Kabel anschließen.  
 Connecter le câble noir.  
 Conecte la cuerda negra.

▶ バッテリーコードが動かないようにバッテリーと一緒に固定する。  
 Fasten battery cords to the batteries to prevent them from moving.  
 Akkukabel am Akku befestigen, um ein Verrutschen zu verhindern.  
 Attacher les câbles avec les batteries pour leur éviter de bouger.  
 Sujete las cuerdas de la batería a las baterías para evitar que se muevan.

バッテリーストラップ  
 Battery Strap  
 Akkuspannriemen  
 Sangle de fixation batterie  
 Correa de la batería

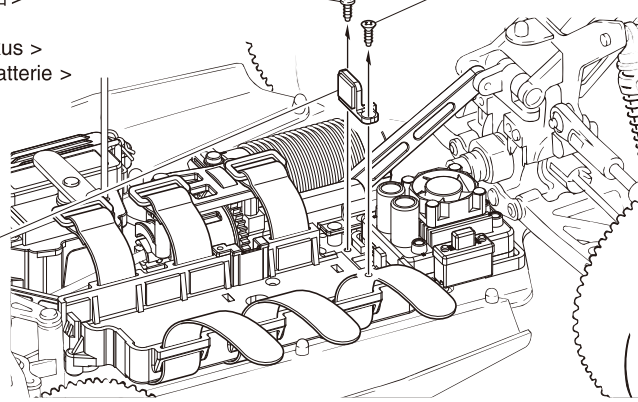
バッテリーコード  
 Battery Cord  
 Akkukabel  
 Câbles de batterie  
 Cuerda de la batería





< バッテリーを1本で使用する場合 >  
 < If using single battery >  
 < Bei Einsatz eines einzelnen Akkus >  
 < En cas d'utilisation d'une seule batterie >  
 < Si usa una bateria sola >

3x8mm 3x8mm(TP F/H)

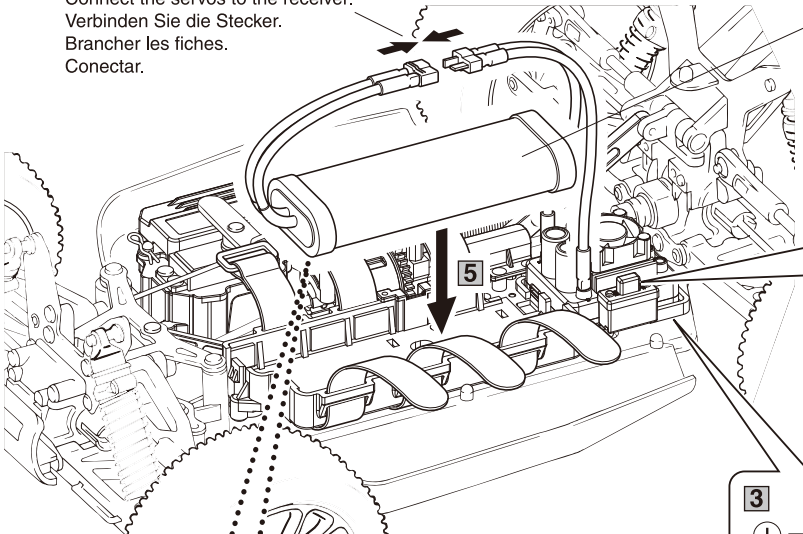


3 x 8mm TPサラビス  
 TP F/H Screw  
 SK Treibschraube  
 Vis TP F/H 3x8mm  
 Tornillo 3x8mm TP F/H  
 1

3 x 8mm TPビス  
 TP Screw  
 LK Treibschr  
 Vis TP 3x8mm  
 Tornillo 3x8mm TP  
 1

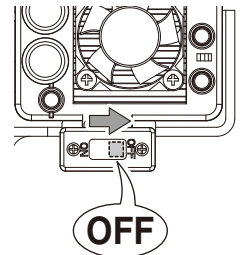
**1** バッテリーサポートを取外す。  
 Remove battery support.  
 Akkuauflage entfernen.  
 Enlever le support batterie.  
 Quite el soporte

**4** コネクターを接続する。  
 Connect the servos to the receiver.  
 Verbinden Sie die Stecker.  
 Brancher les fiches.  
 Conectar.

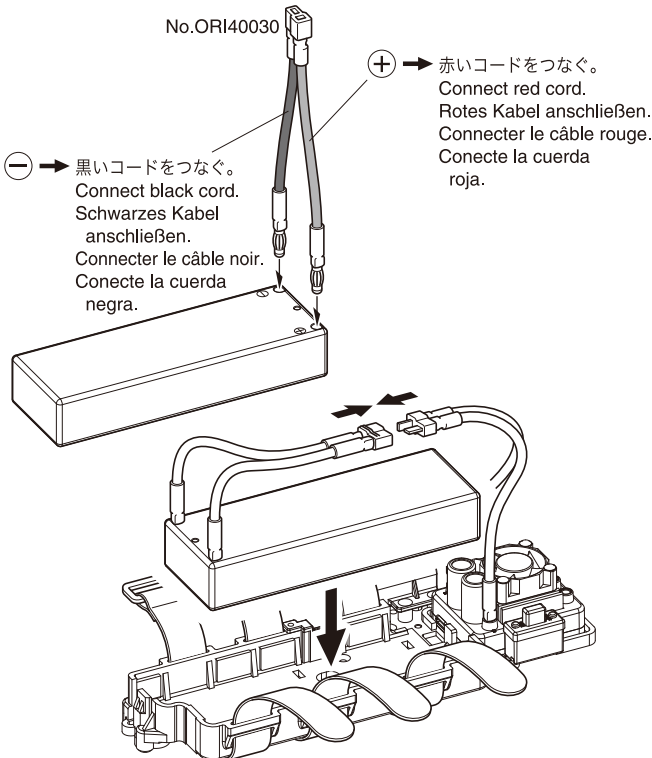


バッテリー (別売)  
 Battery (Sold Separately)  
 Akku (nicht im Bausatz enthalten!)  
 Accu (Non include)  
 Batería (no incluida)

**2** スイッチが"OFF"になっていることを確認する。  
 Make sure switch is OFF.  
 Stellen Sie sicher, dass der Schalter auf OFF geschaltet ist.  
 Vérifier que l'interrupteur est sur OFF.  
 Asegúrese que el interruptor está en posición OFF.



※ No.ORI14004を使用する場合は別売のワイヤーセット (No.ORI40030) を使用する。  
 When using No.ORI14004, the Battery Wire Set (No.ORI40030) (sold separately) is also required.  
 Bei Einsatz von ORI14004 wird das Akkukabel-Set ORI40030 (separat erhältlich) benötigt.  
 En cas d'utilisation de la référence ORI14004, le set de câbles (N°ORI40030) (vendu séparément) est également requis.  
 Al usar No. ORI14004, el sistema de alambre de la batería (No. ORI40030) con el enchufe super tambien se require.

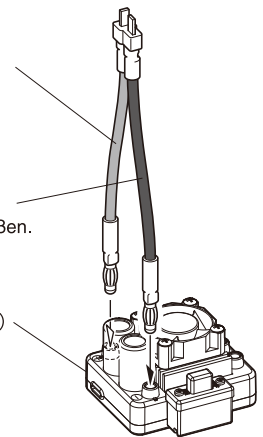


**3**

➕ → 赤いコードをつなぐ。  
 Connect red cord.  
 Rotes Kabel anschließen.  
 Connecter le câble rouge.  
 Conecte la cuerda roja.

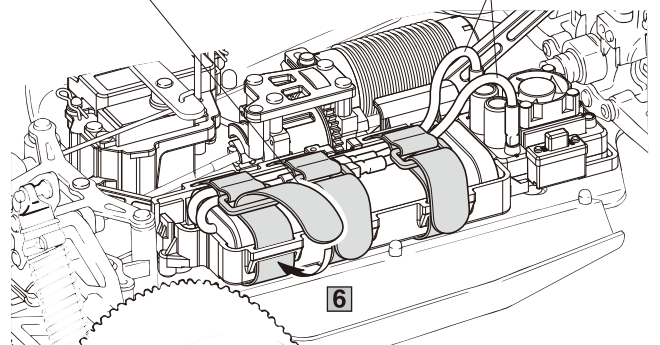
➖ → 黒いコードをつなぐ。  
 Connect black cord.  
 Schwarzes Kabel anschließen.  
 Connecter le câble noir.  
 Conecte la cuerda negra.

スピードコントローラー (ESC)  
 Electronic Speed Controller  
 Mechanischer Fahrtenregler  
 Variateur mécanique  
 Variador de velocidad



バッテリーストラップ  
 Battery Strap  
 Akkuspannriemen  
 Sangle de fixation batterie  
 Correa de la batería

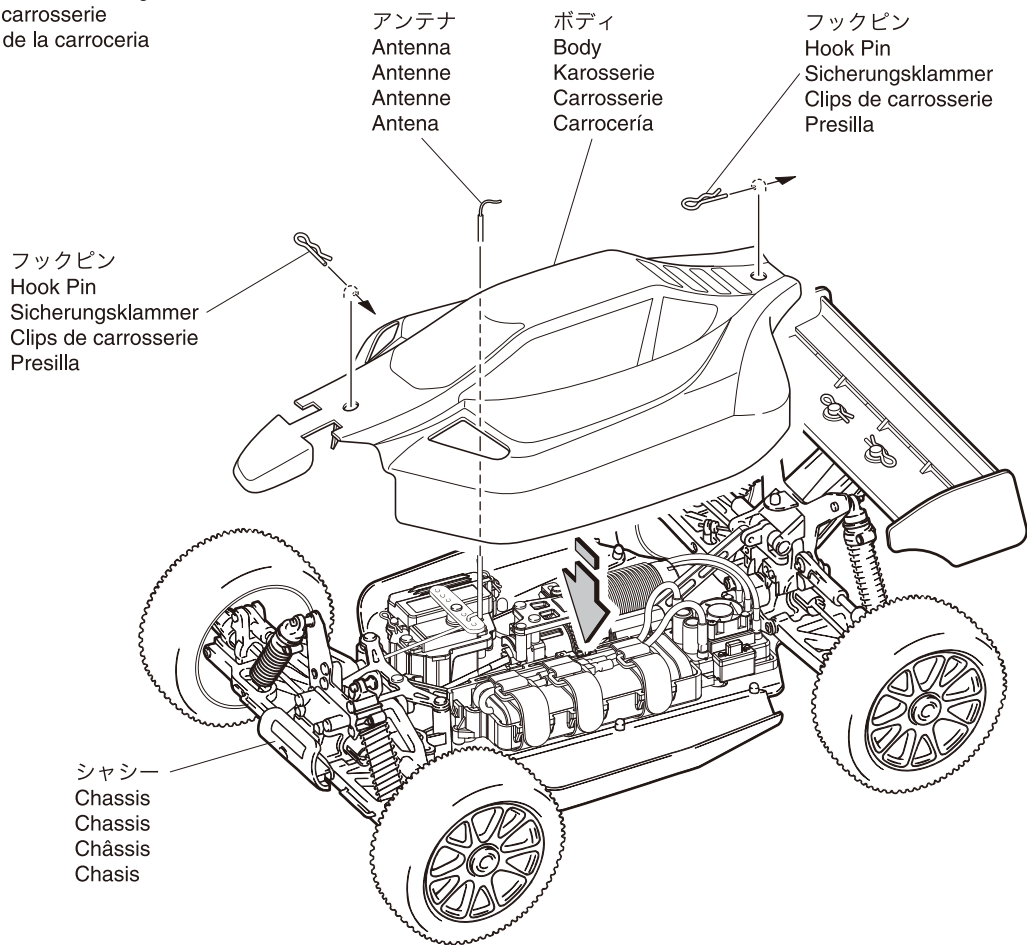
バッテリーコード  
 Battery Cord  
 Akkukabel  
 Câbles de batterie  
 Cuerda de la batería



**6**

▶ バッテリーコードが動かないようにバッテリーと一緒に固定する。  
 Fasten battery cords to the battery to prevent them from moving.  
 Akkukabel am Akku befestigen, um ein Verrutschen zu verhindern.  
 Attacher les câbles avec les batteries pour leur éviter de bouger.  
 Sujete las cuerdas de la batería a las baterías para evitar que se muevan.

④ ボディの取付け  
Body Mounting  
Die Karosseriehalterung  
Support carrosserie  
Montaje de la carroceria



# 送信機の準備 / Transmitter Preparation / Der Sender / PREPARATION RADIO / Preparación Equipo R/C

## 送信機 KT-6

### Transmitter KT-6 / Sender KT-6 / Emetteur KT-6 / Emisora KT-6

ステアリングD/Rアジャスター  
**Steering D/R Adjuster**  
**Dual Rate Justierung**  
**Limiteur de débattement de direction**  
**Dual Rate de Dirección**

ステアリングの舵角を調整します。  
 To adjust Steering Angle  
 Zur Justierung des maximalen Lenkausschlags  
 Permet d'ajuster le débattement de la direction  
 Permite ajustar el angulo de la dirección

LEDインジケータ  
**LED Indicator**  
**LED Anzeige**  
**Indicateur de batterie**  
**Indicador LED**

電源スイッチが ONの時に、ランプが点灯します。  
 When the power switch is ON, the lamp will light up.  
 Bei eingeschaltetem Sender leuchtet die LED auf.  
 Lorsque la radiocommande est en marche,  
 la diode est allumée.  
 Al estar la emisora conectada, se iluminará.

電源スイッチ  
**Power Switch**  
**Ein-/Ausschalter**  
**Interrupteur M/A**  
**Interruptor**

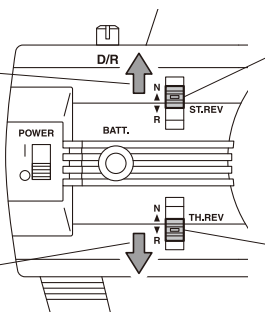
ステアリングホイール  
**Steering Wheel**  
**Lenkrad**  
**Volant de commande de direction**  
**Volante de dirección**

左右に曲がる操作を行います。  
 Turn model to left or right.  
 Zur Steuerung der Fahrtrichtung (rechts - links)  
 Contrôle la direction droite/gauche  
 Hace que el modelo gire a izquierda o derecha

サーボリバーススイッチ  
**Servo Reversing Switch**  
**Servo-Reverse-Schalter**  
**Interrupteur d'inversion des servos**  
**Interruptor de inversión de los servos**

ノーマル側  
 Normal  
 Normal  
 Normal  
 Normal

リバース側  
 Reverse  
 Reverse  
 Inversé  
 Invertido

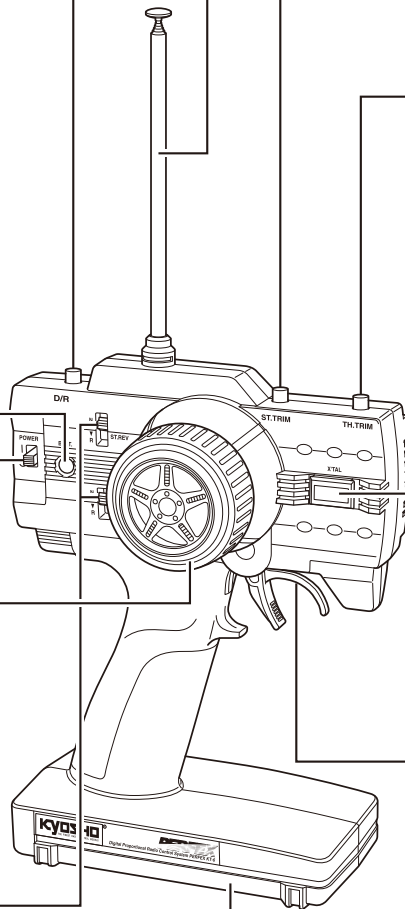


ステアリングリバーススイッチ  
**Steering Reverse Switch**  
 Servoreverse  
 Inverseur de servos  
 Interruptor Inversión

スロットルリバーススイッチ  
**Throttle Reverse Switch**  
 Servoreverse  
 Inverseur de servos  
 Interruptor Inversión

ステアリング、スロットルの動作方向を反転させる時に使用します。  
 このモデルではステアリングはノーマル側、スロットルはリバース側で使用します。  
 This model uses normal position for steering, and reverse for the throttle.  
 Schalter Lenkservo auf Normal,  
 Schalter Gas-Funktion auf Reverse.  
 Utiliser la position NORMALE pour la direction et REVERSE pour les gaz.  
 En este modelo sitúe la posición normal en la dirección y la inversa en el gas.

アンテナ  
**Antenna**  
**Antenne**  
**Antenne**  
**Antena**



ステアリングトリム  
**Steering Trim**  
**Trimmschieber für Lenkung**  
**Trim de direction**  
**Trim de Dirección**

車がまっすぐに走るように調整します。  
 Adjusts the steering in small increments so the model will run straight.  
 Zur exakten Justierung des Neutralpunktes  
 Permet d'ajuster la direction  
 Permite ajustar el recorrido de la dirección en pequeños incrementos para poder alinear la dirección y conseguir que el modelo ruede en línea recta.

スロットルトリム  
**Throttle Trim**  
**Trimmschieber für Gashebel**  
**Trim de gaz/frein**  
**Trim de Gas**

車が走り出さないように調整します。  
 Adjusts the throttle in small increments so the model will not move at neutral.  
 Neutralage so justieren, daß das Modell sich nicht bewegt.  
 Ajuster pas à pas le trim de la commande d'accélération pour obtenir le neutre.  
 Permite ajustar el recorrido del gas en pequeños incrementos para impedir que el modelo se mueva en el punto neutral.

送信機用クリスタル  
**Crystal**  
**Quarzpaar**  
**Quartz**  
**Cristal emisora**

※クリスタルを交換する場合は、フタバ製 (AM27MHz) 用をお買い求めください。  
 When changing or replacing frequency crystal, please purchase or replace with Futaba AM27MHz or Futaba compatible AM27MHz crystals.  
 Beim Wechseln oder Austauschen des Quarzes, verwenden Sie den Futaba AM 27 MHz oder einen Futaba der mit AM 27 MHz Quarzen kompatibel ist.  
 Lors du changement ou du remplacement d'un quartz, utiliser uniquement un quartz Futaba 27Mhz AM ou compatible.  
 Cuando cambie los cristales de frecuencia, por favor utilice cristales AM27MHz marca Futaba o compatibles.

スロットルトリガー  
**Throttle Trigger**  
**Gas-/Bremshebel**  
**Gâchette de commande de gaz**  
**Gatillo de Gas**

前進、ブレーキの操作を行います。  
 Controls forward movement and braking functions.  
 Gas- und Bremsfunktion  
 Permet le contrôle de la marche avant, du frein et de la marche arrière.  
 Controla la velocidad y el freno.

バッテリーカバー  
**Battery Cover**  
**Batteriefachdeckel**  
**Couvercle porte piles**  
**Tapa portapilas**



付属の送信機以外はご使用になれません。

Transmitters other than the one included cannot be used with this product.

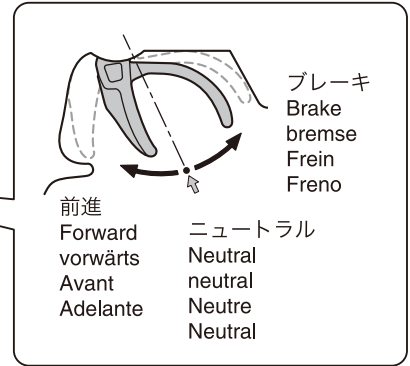
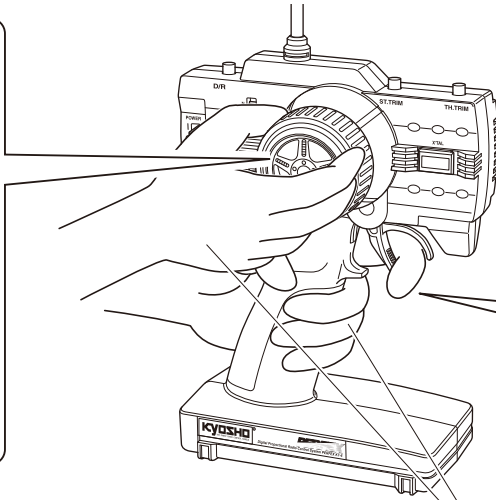
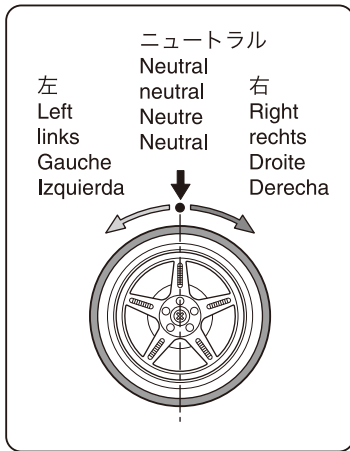
Verwenden Sie ausschließlich die beiliegende Fernsteuerung zur Steuerung des INFERNO VE.

Utiliser votre INFERNO VE uniquement avec la radio fournie dans la valisette.

Utilice siempre la emisora incluida con su modelo. No intente utilizar otro tipo de emisora.



プロポの持ち方と操作の仕方 / How To Use Transmitter / Bedienung des Senders / Comment utiliser l'émetteur / Cómo utilizar la emisora



注意：ブレーキ後進について

スロットルトリガーを一度後進側に押すとブレーキ、その後ニュートラル位置に戻し、もう一度後進側に押すと後進します。又、タイヤが完全に止まってからでないと後進に入りません。

▶ 左手でスロットルトリガー、右手でステアリングホイールを操作します。

Use left hand to control throttle trigger and right hand to control the steering wheel.

Nehmen Sie fuer den Gashebel die linke Hand und kontrollieren Sie damit die Geschwindigkeit. Fuer den Drehknopf nehmen Sie die rechte Hand.

Utiliser la main gauche pour contrôler les gaz moteur et la main droite pour commander la direction.

Utilice la mano izquierda para controlar el gatillo de gas y la mano derecha para controlar el volante.

**CAUTION : Braking & Reversing**

Push the throttle trigger forward to apply the brake, then move the trigger to neutral before pushing the trigger again to move in reverse. The model must come to a complete stop before it can move in reverse.

**ACHTUNG: Bremsen & Rückwärtsfahren**

Den Gashebel nach vorne drücken, um zu bremsen. Danach den Hebel loslassen (Neutralposition) und erneut nach vorne drücken, um rückwärts zu fahren. Das Fahrzeug muss vollständig zum Stillstand kommen, bevor es rückwärts fahren kann.

**ATTENTION : Frein et Marche arrière**

Pousser la gâchette des gaz en avant pour freiner, puis revenir au neutre et pousser à nouveau la gâchette des gaz en avant pour aller en marche arrière. La voiture doit être complètement arrêtée avant de pouvoir passer en marche arrière.

**PRECAUCION : Freno y Marcha atrás**

Empuje el gatillo adelante para plicar el freno, entonces mueve el gatillo al neutral y entonces empuja el gatillo otra vez para moverse en reversa. El modelo debe venir a una parade completa antes de que pueda moverse en reversa.

クリスタルについて / Frequency Crystals / Quarze / Quartz / Cristales de frecuencia

▶ セットのプロポは01~12(12種類 / 別売 / 日本国内専用)までのクリスタルを使用することが出来、これにより12台までの同時走行が可能です。The R/C system set uses 12 crystals numbered 01~12. This allows up to 12 cars to run at the same time.

Die RC-Anlage kann mit zwölf unterschiedlichen Quarzen ausgeruestet werden, nummeriert von 1-12. Damit wird ermoeglicht, dass zwölf Autos gleichzeitig fahren koennen.

Cette radiocommande utilise des quartzs numérotés de 1 à 12. Ceci permet de rouler à 12 voitures en même temps !

El Equipo R/C puede utilizar 12 cristales diferentes numerados 01-12. Esto permite competir con hasta 12 modelos en una carrera.

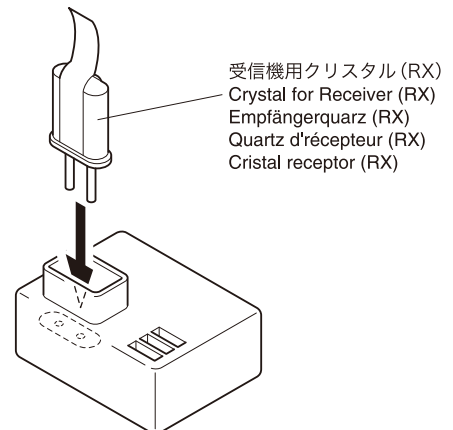
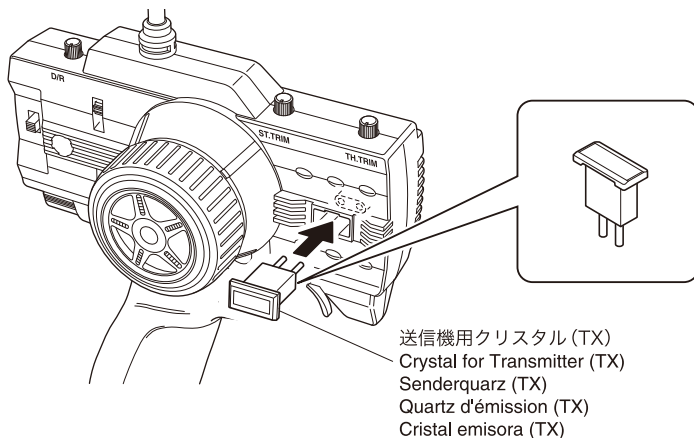
▶ クリスタルには送信機用(TX)と受信機用(RX)があるので間違えないように注意してください。

Corresponding crystals are used for the transmitter (TX) and the receiver (RX). Makes sure they are correct.

Sender und Empfaenger muessen stets den selben Quarze verwenden. Stellen Sie sicher, dass diese richtig eingesetzt werden.

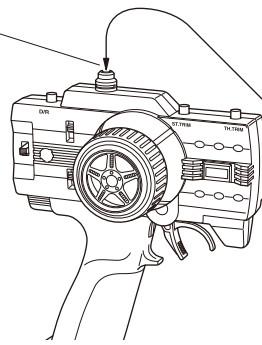
Les quartzs émission (TX) et réception (RX) doivent impérativement avoir la même fréquence.

Los cristales utilizados son diferentes en la emisora TX y en el receptor RX. Asegúrese de instalarlos correctamente.



送信機用アンテナ取付け / Installation of Antenna / Montage der Antenne /  
Installation de l'antenne / Instalación de la antena

- ▶ 止まるまでネジ込む。  
Screw-in to the base  
Antenne einschrauben  
Pas de vis de fixation  
Enroscar en la base

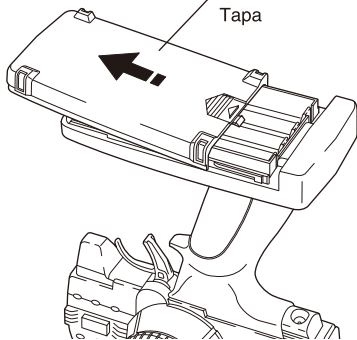


送信アンテナ  
Transmitter Antenna  
Senderantenne  
Antenne d'émission  
Antena emisora

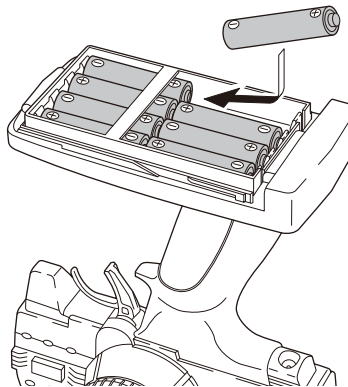
電池の入れ方 / Loading Battery / Das Laden der Akkus /  
Batteries radio / Instalación de las baterías

- ❶ フタをはずす。  
Remove the lid.  
Deckel abnehmen  
Retirer le cache  
Retire la tapa

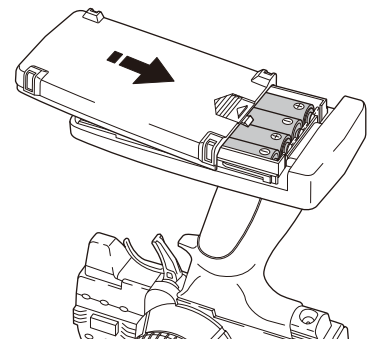
フタ  
Lid  
Deckel  
Cache radio  
Tapa



- ❷ 単3乾電池8本を図のように入れる。  
Load 8 AA Alkaline Batteries as shown in the  
following illustration.  
8 Batterien oder geladene Akkus in den Sender einsetzen  
Placer selon le schéma ci-dessous les 8 piles ou  
batterie de type R6  
Instale 8 pilas alcalinas AA tal y como muestra el dibujo.

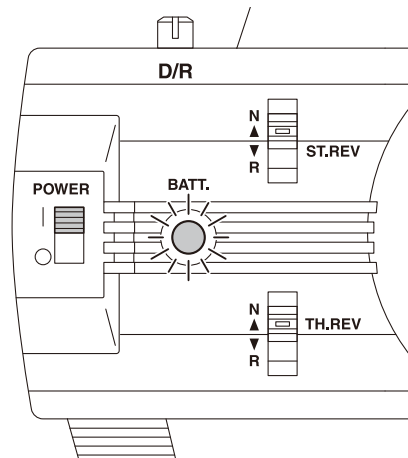


- ❸ フタをしめる。  
Close the lid. It is snapped into place.  
Deckel schließen  
Replacer le cache batterie comme indiqué.  
Cierre la tapa y colóquela en su lugar



乾電池の交換時期 / Changing Batteries / Das Wechseln der Batterien /  
Changer les batteries / Cambio de baterías

- ▶ LEDインジケータが点滅したらすぐに乾電池を新品と交換してください。  
When the LED indicator flashes, replace batteries as soon as possible.  
Wenn die LED Anzeige aufleuchtet, Akkus so schnell es geht austauschen.  
Lorsque diode se met a clignoter, remplacer immédiatement les batteries.  
Cuando el LED parpadee, cambie las baterías cuanto antes.



LEDインジケータ  
LED Indicator  
LED Anzeige  
Indicateur de batterie  
Indicador LED



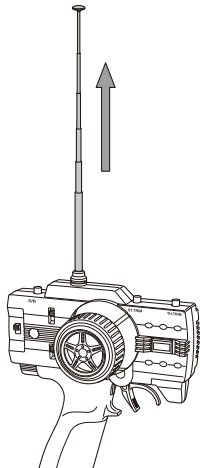
送信機の電池が無くなるとコントロールが不能になり大変危険です。  
Do NOT operate when transmitter and/or receiver batteries are low or else the control of the model will be lost.  
Beim Aufleuchten der roten LED am Sender muß der Modellbetrieb sofort eingestellt werden!  
Ne jamais attendre que les piles de la radio soient déchargées pour les changer.  
Nunca deje que las baterías se descarguen completamente ya que podría perder el control de su modelo.

スイッチの入れ方と切り方 / Turning Power ON/OFF / Das Aus- und Einschalten /  
 Mise en marche ON/OFF / Conectar y desconectar el equipo

- < スイッチの入れ方 >  
 < Turning Power ON >  
 < Das Einschalten >  
 < Mettre sur ON >  
 < Conexión >

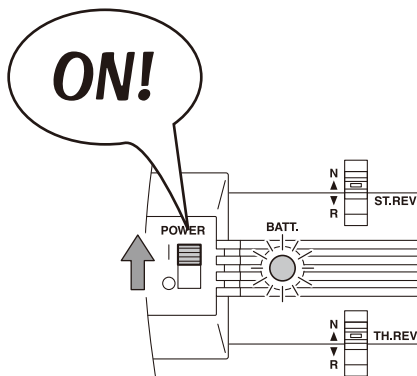
① アンテナをのぼす。

Antenna  
 Antenne  
 Antenne  
 Antena



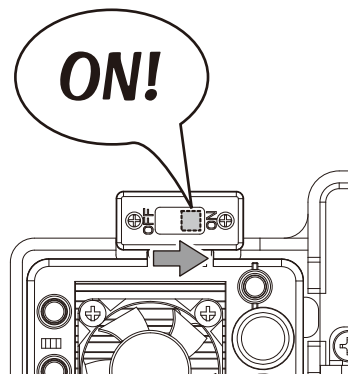
② 送信機の電源スイッチを入れる。

Transmitter (Switch)  
 Schalter für Fernsteuerung  
 Radiocommande  
 Emisora (Interruptor) Conectar



③ 車体の電源スイッチを入れる。

Chassis (Switch)  
 Schalter für Modell  
 Chassis  
 Chasis (Interruptor) Conectar

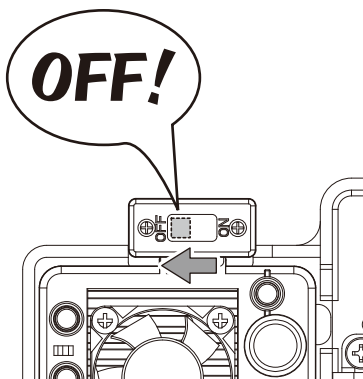


 電源を入れるときは必ず送信機からスイッチを入れてください。  
**Always turn the transmitter's power switch ON first!**  
**Schalten Sie zuerst den Sender ein!**  
**Toujours allumer la radiocommande en premier !**  
**Siempre conecte el interruptor de la emisora en primer lugar.**

- < スイッチの切り方 >  
 < Turning power OFF >  
 < Das Ausschalten >  
 < Mettre sur OFF >  
 < Desconectar >

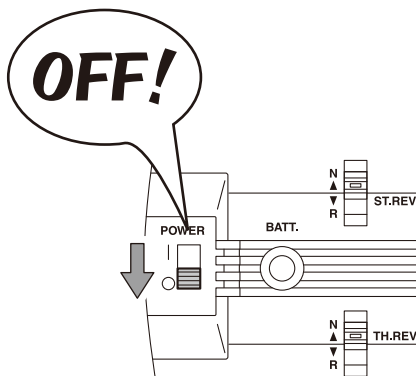
① 車体の電源スイッチを切る。

Chassis (Switch)  
 Schalter für Modell  
 Chassis  
 Chasis (Interruptor) Desconectar



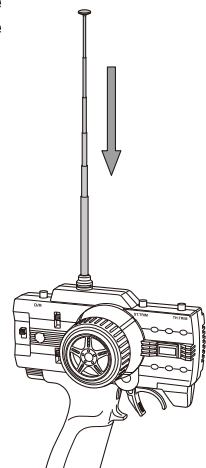
② 送信機の電源スイッチを切る。


Transmitter (Switch)  
 Schalter für Fernsteuerung  
 Radiocommande  
 Emisora (Interruptor) Desconectar



③ アンテナを縮める。

Antenna  
 Antenne  
 Antenne  
 Antena



 電源を切るときは必ず車体側からスイッチを切ってください。送信機のスイッチを先に切ってしまうと車が暴走し大変危険です。  
**Always switch the model power OFF first. Loss of control will result if transmitter power is switched OFF first.**  
**Immer zuerst das Modell ausschalten. Wenn Sie zuerst den Sender ausschalten, koennen Sie die Kontrolle ueber Ihr Modell verlieren.**  
**TOUJOURS ETEINDRE LA VOITURE EN PREMIER (placer sur OFF l'interrupteur).**  
**Desconecte siempre en primer lugar el receptor. Podría perder el control del modelo si desconecta la emisora.**



# 動作の確認と調整 / Checking Movement & Adjustment / Die Bewegungen und Montage ueberpruefen / VERIFICATIONS avant départ / Comprobaciones y ajustes

注意：工場出荷時に基本調整はされていますが、走行前に必ず動作確認をしてください。

**CAUTION : Although basic setting is complete at time of shipment, always check movement and function before operation.**

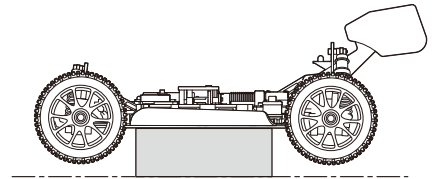
**Achtung : Obwohl Sie ein fahrfertiges Modell erworben haben, ueberpruefen Sie alle Bewegungen und Funktionen auf Ihre Richtigkeit.**

**ATTENTION : Même si l'assemblage et les réglages sont déjà effectués, TOUJOURS vérifier chacune des fonctions du châssis avant le départ.**

**AVISO : Aunque los ajustes básicos han sido completados en fábrica, es recomendable que compruebe los movimientos antes de utilizar el modelo.**

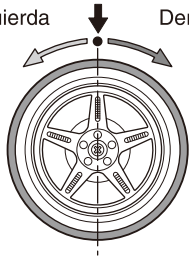
ステアリング / Steering / Lenkung /  
Direction / Dirección

- ① 動作確認の際、タイヤが接触しないように台の上に乗せて浮かせます。  
Rest the model on a stand when checking that model is functioning properly.  
Bei der Ueberpruefung aller Funktionen, das Modell, wie dargestellt, positionieren.  
Poser le châssis sur un stand afin de commencer la vérification.  
Coloque el modelo en un soporte y asegúrese que funciona correctamente.

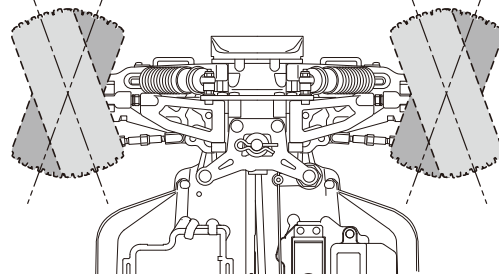


- ② ステアリングのチェック  
Check the Steering  
Überprüfen Sie die Lenkung  
Vérifier la commande de direction  
Comprobación de la dirección
- ▶ ステアリングホイールを操作してフロントタイヤの動きをチェック。  
Operate the steering wheel to check if the front tires move correctly.  
Beim Drehen des Lenkrads müssen sich die Vorderräder bewegen  
Actionner la direction de gauche à droite de façon à vérifier son bon fonctionnement.  
Mueva el volante de dirección para observar si las ruedas se mueven de forma correcta.

	ニュートラル			
	Neutral			
左	neutral	右		
Left	Neutre	Right		
links	Neutral	rechts		
Gauche		Droite		
Izquierda		Derecha		



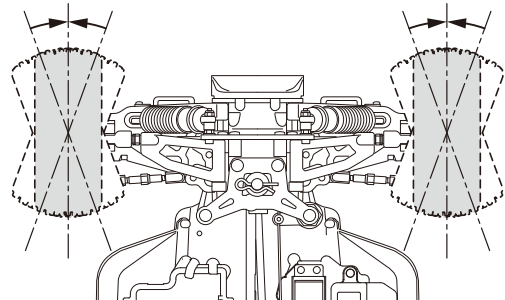
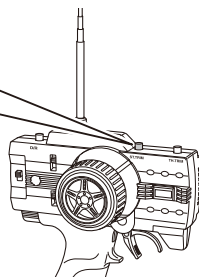
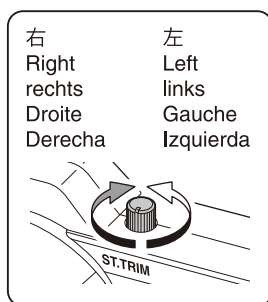
左	右	左	右
links	rechts	links	rechts
Gauche	Droite	Gauche	Droite
Izquierda	Derecha	Izquierda	Derecha



\*ステアリングホイールの操作量に応じて舵角が変わります。操作量が大きいほど、舵角も大きくなります。  
\* Amount of front tire movement varies according to the amount of steering wheel movement. If the wheel is turned all the way left or right, the front tires also steer all the way left or right.  
\* Die Vorderräder bewegen sich sinngemäß zur Drehung am Lenkrad.  
\* La vitesse de rotation du volant de la radiocommande est proportionnelle à celle des roues.  
\* El recorrido de las ruedas será proporcional al movimiento que usted proporcione al volante. Si lo gira a la izquierda ó a la derecha, las ruedas también girarán a la izquierda ó a la derecha.

- ▶ フロントタイヤが左右逆の動きになる時はP13リバーススイッチの位置を確認してください。  
If turning the transmitter wheel causes the front tires to move in the direction opposite to that shown in the diagram, change the position of the Servo Reversing Switch (see page 13).  
Überprüfen Sie die Laufrichtung der Lenkung, ggf. Servolaufichtung am Sender umkehren!  
Vérifier que la direction de la voiture corresponde à la direction donnée au volant de la radiocommande. Dans le cas contraire, changer la position de l'interrupteur d'inversion de servo de direction (voir page 13).  
Si al mover el volante de dirección las ruedas se mueven en dirección opuesta a la mostrada en el dibujo, cambie la posición del Interruptor de Inversión.

- ③ ステアリング(トリム) ● シャシーのスイッチを "ON" にした時、フロントタイヤが左右に曲っている場合に調整します。  
Steering (Trim) When the chassis switch is turned on and the front tires are not straight, use the steering trim to adjust the position.  
Trimmung für Lenkung Zur Justierung der Lenkung  
Direction (Trim) A utiliser pour ajuster le neutre de la direction.  
Dirección (Trim) Para ajustar el punto neutro de la dirección



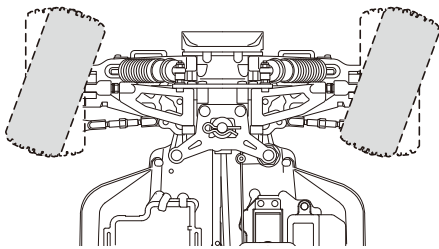
- ▶ ステアリングホイールに指を触れない(ニュートラル)ときタイヤがまっすぐになるようにステアリングトリムで微調整します。  
Precisely adjust the steering trim in case the front tires are not aligned properly against the chassis, when the steering wheel is at neutral position.  
Die Räder müssen exakt auf neutral stehen, wenn das Lenkrad auf neutral steht!  
Ajuster à l'aide du trim la position du neutre de la direction  
Ajuste con el trim de dirección en caso que las ruedas delanteras no rodaran en línea recta estando el volante en posición neutral.
- ▶ 走行させる時に再調整します。 / Adjust again when running. /  
Die Feinjustierung erfolgt im Fahrbetrieb / Ajuster la direction avec le trim lorsque la voiture roule. / Ajuste de nuevo al rodar con el modelo

**4** ステアリングD/Rアジャスター  
Steering D/R Adjuster  
Dual Rate Justierung am Sender  
Réglage du débattement de la direction.  
Dual Rate dirección

- ▶ ステアリングホイールを操作したときの舵角(切れ角)を、ステアリングD/Rアジャスターで調整します。  
Use Steering Dual Rate Adjuster to set the steering angle.  
Mit der Dual Rate Funktion kann der maximale Lenkausschlag begrenzt werden.  
Utiliser le Dual Rate afin d'obtenir le débattement de la direction souhaitée.  
Utilice el Dual Rate de dirección para variar la cantidad del ángulo de dirección al mover el volante.

\*好みに合わせて操縦しやすい位置に調整します。  
\*Turn the D/R adjuster knob to set your steering preference.  
\*Stellen Sie den maximalen Lenkausschlag ein!  
\*Ajustez selon votre pilotage.  
\*Ajuste según sus necesidades de pilotaje.

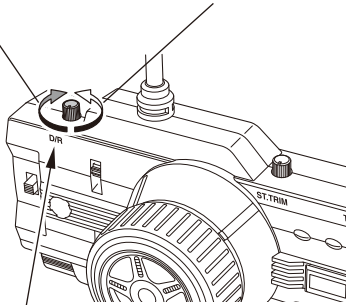
< 舵角が少なくなる >  
< Steering angle is less >  
< Kleiner Lenkausschlag >  
< Le débattement est moins important. >  
< Menor ángulo de dirección >



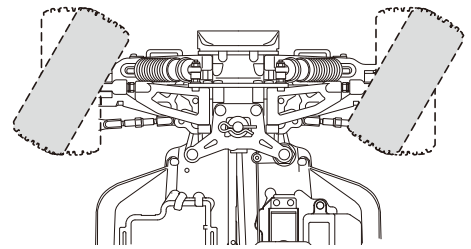
舵角が多い  
Steering angle will give you more steering.  
Ausschlag größer  
L'angle de direction vous procure plus de débattement à la direction.  
Mayor recorrido de la dirección.

舵角が少ない  
Steering angle will give you less steering.  
Ausschlag kleiner  
L'angle de direction vous procure moins de débattement à la direction.  
Menor recorrido de la dirección.

ステアリングD/Rアジャスター /  
Steering D/R Adjuster / Dual Rate Justierung am Sender /  
Réglage du débattement de la direction. / Ajuste del Dual Rate.



< 舵角が多くなる >  
< Steering angle is more >  
< Großer Lenkausschlag >  
< Angle de direction important. >  
< Mayor ángulo de dirección >



- ▶ ステアリングD/Rアジャスターを右側に一杯回した所から、1ストローク分戻した所が最大舵角の目安となります。  
Set max steering angle with D/R adjuster 1 stroke back from full turn to the right.  
Maximalen Lenkausschlag mit D/R Regler einstellen.  
Régler l'angle maximum de direction avec la molette de réglage de débattement.  
Ne pas régler l'angle à fond !  
Ajuste el ángulo de dirección máximo con el D/R.

スロットル / Throttle / vollgas /  
GAZ / Aceleración

注意：工場出荷時に調整済ですが、安全のため必ずチェックをしてください。  
チェック時、スイッチを入れる前にモーターコードを外してあることを確認してください。

**CAUTION : Although basic setting is complete at time of shipment, always check for safety.**

**When checking, make sure the motor cords are NOT connected before switching power ON.**

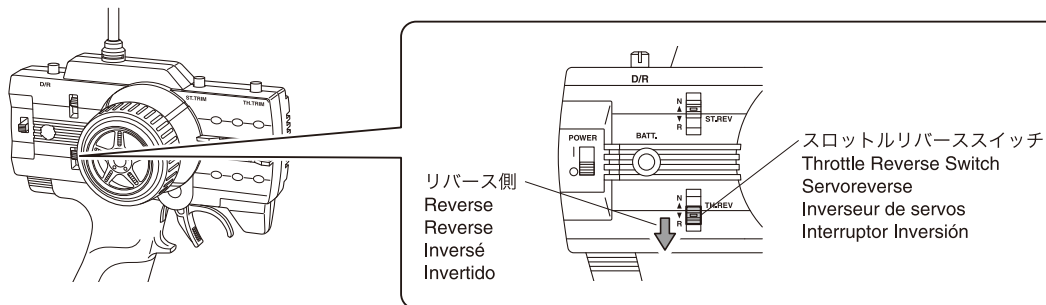
**Achtung : Obwohl Sie Ihr Modell schon fahrfertig erworben haben, ueberpruefen Sie alle Teile auf deren Richtigkeit. Waehrend der Ueberpruefung, stellen Sie sicher, dass das Motorkabel NICHT angeschlossen ist, bevor Sie den Empfaenger angeschaltet haben.**

**ATTENTION : Même si les réglages sont déjà effectués, TOUJOURS vérifier par précaution que les connecteurs du moteur NE SONT PAS CONNECTES lors de la mise sous tension.**

**PRECAUCION : Aunque el ajuste básico viene realizado de fábrica, realice una comprobación de seguridad. Asegúrese que los cables del motor NO están conectados antes de conectar la alimentación.**

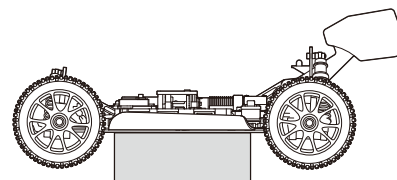
- < 動作チェック >
- < Checking Operation >
- < Funktionsprüfung >
- < Vérification avant utilisation >
- < Comprobaciones >

- 1** 送信機のスロットル側のリバーススイッチが“R”になっていることを確認します。  
 Make sure the Reverse Switch on the lower side of the transmitter is positioned on 'R'.  
 Stellen Sie sicher, dass der Rückwärtsschalter an der unteren Seite des Senders die Position “R” aufweist.  
 Vérifier que l'interrupteur de marche arrière sur le côté de l'émetteur (voir illustration) est positionné sur "R".  
 Asegúrese que el Interruptor de Inversión en la parte inferior de la emisora está en la posición "R".

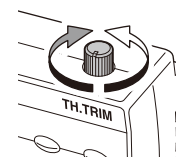


- 2** スピードコントローラーのスイッチがOFFになっていることを確認してバッテリーのコネクターを接続します。  
 Make sure the speed controller is switched OFF and connect the battery connectors.  
 Stellen Sie sicher, dass der Regler ausgeschaltet ist und verbinden Sie den Akkuverbinder.  
 Vérifier que le variateur électronique est sur OFF et connecter les câbles de la batterie.  
 Asegúrese que el variador de velocidad está desconectado y conecte los cables de la batería.

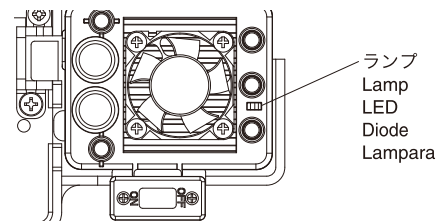
- 3** 動作確認の際、タイヤが接触しないように台の上に乗せて浮かせます。  
 Rest the model on a stand when checking that model is functioning properly.  
 Bei der Ueberpruefung aller Funktionen, das Modell, wie dargestellt, positionieren.  
 Poser le châssis sur un stand afin de commencer la vérification.  
 Coloque el modelo en un soporte y asegúrese que funciona correctamente.



- 4** スロットルトリムが中立になっていることを確認します。  
 送信機→受信機の順にスイッチをONにします。  
 Make sure the throttle trim is in the center position.  
 Switch the transmitter ON and then the receiver.  
 Bitte sicherstellen, dass die Gastrimmung in mittlerer Position steht.  
 Anschließend den Hauptschalter am Sender auf ON stellen, erst dann den Empfänger einschalten.  
 Assurez vous que le trim des gaz est au neutre.  
 Mettre en route l'émetteur puis le récepteur.  
 Cerciorese de que el ajuste de velocidad este en la posicion central.  
 Enciende el transmisor y despues el recibidor.



- 5** クーリングファンが回転し、緑のランプが2回点滅した後、赤いランプが数回(※1)点滅します。  
 その後、赤と緑のランプが点灯します。この状態で設定の完了です。  
 Cooling fan will spin, green lamp will flash twice and then a red lamp flash several times (※1). After this, red and green lamps will light up. When this occurs, setup is complete.  
 Das Kühlgebläse springt an, die grüne LED blinkt zweimal, anschließend blinkt die rote LED mehrfach (\*1). Danach leuchten beide LEDs und signalisieren das vollständig durchgeführte Setup.  
 Le ventilateur se mettra en marche, la diode verte clignotera 2 fois puis une diode rouge clignotera plusieurs fois. Ensuite, les diodes rouge et verte s'allumeront. Cela confirmera que le réglage est terminé.  
 El ventilador ba a girar, la lampara verde brillara dos veces, y entonces una lapara roja brillara varias veces. Despues de esto, la lampara roja y verde se encenderan. Cuando esto ocurra, el setup esta complete.



※1 ● 7.2Vニッケル水素バッテリー又は2S-1P Lipoバッテリー x 1本  
 7.2V Ni-MH battery or 2S-1P Lipo battery x 1  
 NiMH-Akku oder 2s1p-LiPo x 1  
 Batterie Ni-MH 7.2V ou batterie Lipo 2S – 1P x 1  
 7.2v Ni-MH bateria o 2S-1P bateria Lipo x 1

2回点滅  
 Flashes twice  
 Blinkt zweimal  
 Clignote 2 fois  
 Brillara dos veces



● 7.2Vニッケル水素バッテリー又は2S-1P Lipoバッテリー x 2本  
 7.2V Ni-MH battery or 2S-1P Lipo battery x 2  
 NiMH-Akku oder 2s1p-LiPo x 1  
 Batterie Ni-MH 7.2V ou batterie Lipo 2S – 1P x 2  
 7.2v Ni-MH bateria o 2S-1P bateria Lipo x 2

4回点滅  
 Flashes 4 times  
 Blinkt viermal  
 Clignote 4 fois  
 Brillara cuatro veces



● 3S-1P Lipo Battery x1  
 3s1p-LiPo x 1  
 Batterie 3S – 1P x 1  
 3S-1P bateria Lipo x1

Flashes 3 times  
 Blinkt dreimal  
 Clignote 3 fois  
 Brillara tres veces





- ⑥ モーターコードをつなぎます。ゆっくりとスロットルトリガーをにぎります。この時、前進側にタイヤが回転していればそのまま走行可能です。(もし逆に後進側にタイヤが回転していた場合は、モーターコードの任意の2本を差し替えもう一度チェックしてください。)
- Connect the motor cords. Gently grasp the throttle trigger.  
 If the wheels starting rolling forward, you can continue driving.  
 (If the wheels starting rolling in reverse, swap over the two motor cords that were optional to use and check again.)  
 Motorkabel anschließen, dann leicht am Gashebel ziehen. Wenn die Räder sich vorwärts bewegen, kann losgefahren werden.  
 (Bei rückwärts drehenden Rädern, bitte beide Motorkabel andersherum anschließen und erneut versuchen.)  
 Connecter les câbles moteurs. Appuyer doucement sur la gâchette des gaz.  
 Si les roues se mettent à rouler vers l'avant, vous pouvez rouler.  
 (Si les roues se mettent à tourner à l'envers, éteignez, inversez les branchements moteurs et recommencez l'opération)  
 Conecte las cuerdas del motor. Agarre suavemente el gatillo de velocidad.  
 Si las llantas comienzan a rodar adelante, puede continuar conduciendo.  
 (Si las llantas comienzan a rodar en everza, intercambia las cuerdas de los motores y cheque otra vez.)

- < ヒートプロテクション機能 >  
 < Overheating Protection Function >  
 < Überhitzungs-Schutzfunktion >  
 < Protection thermique >  
 < Funcion de la proteccion de recalentamiento >

- スピードコントローラーには過負荷防止回路が組み込まれており、高温になると自動的に動作を停止します。下記のトラブルシューティングを参考に原因を取り除いてください。  
**The speed controller features circuit breaker protection and automatically cuts out if it overheats. Please refer to the troubleshooting guide below and rectify if a problem exists.**  
**Der Regler besitzt einen Überlastungsschutz und schaltet automatisch ab, wenn dieser überhitzt.**  
**Le variateur électronique de vitesse est équipé d'un système coupe circuit en cas de sur-chauffe.**  
**Si le problème survient, se référer au guide "En cas de problème".**  
**El variador de velocidad incorpora un protector de circuito que corta automáticamente en caso de sobrecalentamiento Consulte la guía de problemas y resuelva el problema en caso de que aparezca.**

- < ロストRxプロテクション機能 >  
 < Lost Rx Protection Function >  
 < Empfangsverlust-Schutzfunktion >  
 < Fail Safe >  
 < Funcion de la proteccion de señal perdida >

- 走行中に万が一送信機の電源が途切れた場合、自動的にブレーキがかかります。(スロットルトリガーがニュートラルの場合を除く)  
 この安全機能により暴走による危険を防止します。  
**Brakes are automatically applied if, for example, the transmitter batteries run down while driving. (except when the throttle is in neutral.)**  
**This safety function is designed to prevent loss of control.**  
**Die Bremse greift automatisch, wenn beispielsweise die Senderzellen während der Fahrt zu viel Spannung verlieren (außer der Gashebel steht in Neutralposition).**  
**Diese Sicherheitsfunktion soll den Kontrollverlust des Modells verhindern.**  
**Les freins s'actionnent automatiquement si, par exemple, les batteries de l'émetteur se vident entièrement pendant que vous roulez (sauf si la gâchette des gazs est au neutre).**  
**Cette fonction permet de prévenir les pertes de contrôle.**  
**los frenos se aplican automáticamente si, por ejemplo, Si las baterias del transmisor se bajan durante uso. (excepto cuando el gatillo esta en neutral.)**  
**Esta funcion de seguridad es desnada para prevenir la perdida de control.**



注意

Cautions !  
 Achtung !  
 Attention !  
 Precaución

- < オートカットオフ機能 >  
 < Auto-Cut Off Function >  
 < Automatische Abschalt-Funktion >  
 < Coupure automatique >  
 < Funcion de auto cortado >

- バッテリーの過放電を防ぐため、オートカットオフ機能が搭載されています。スピードコントローラーのランプが点滅し、スロットルが停止したら走行をやめ、バッテリーを充電してください。  
**Auto-cut off function prevents the battery from discharging too far. When the lamp on the speed controller flashes and the throttle is cut, stop the car and recharge the battery.**  
**Die automatische Abschalt-Funktion verhindert eine zu starke Entladung der Zellen. Wenn die LED am Drehzahlsteller blinkt und die Beschleunigung deaktiviert ist, sind die Fahrt zu unterbrechen und der Akku zu laden.**  
**La coupure automatique empêche la batterie de trop se décharger.**  
**Quand la diode du contrôleur clignote et que les gaz ne répondent plus, arrêter la voiture et recharger la batterie.**  
**La funcion de auto cortado evita que las bateria se descargue demasiado.**  
**Cuando brilla la lampara en el regulador de las velocidad, y cuando la velocidad se corta, pare y charge la bateria.**

- \* ニッケル水素バッテリー使用時、急激な負荷がかかった時などに車が一時的にストップする場合があります。  
**If using a Ni-MH battery, the car may stop momentarily when sudden loads are applied.**  
**Bei Einsatz eines NiMH-Akkus kann es passieren, dass das Fahrzeug bei plötzlicher Belastung vorübergehend stoppt.**  
**En cas d'utilisation d'une batterie Ni-MH, la voiture est susceptible de s'arrêter momentanément en cas de surcharges soudaines.**  
**Si usa Ni-MH bateria, el coche puede parar momentaneamente cuando las cargas repentinas son aplicadas.**

# 故障かな・・！？ TROUBLE SHOOTING

症状 / Problem	原因 / Cause	対処 / To Solve
動かない Model doesn't move	送信機、受信機のスイッチが入っていない。 Transmitter or receiver power not switched on.	→ 説明書16ページに従って正しくスイッチを入れる。 Switch power on as per Instruction Manual P.16.
	走行用電池が充電されていない。 Battery on model is not charged.	→ 充電器の説明書に従って正しく充電する。 Refer charger instructions and charge correctly.
	送受信機でクリスタルの番号が違う。 Crystals in transmitter / receiver are different.	→ 同じ番号のクリスタルを使用する。 Use crystals with corresponding numbers.
	送受信機のクリスタルが逆になっている。 Receiver crystal is in transmitter and vice versa.	→ 送信機にTX、受信機にRXを使用する。 Insert TX crystal in transmitter and RX crystal in receiver.
	受信機からコネクタが外れている。 Connector has detached from receiver.	→ 奥までしっかりと差し込む。 Insert connectors all the way in.
	発熱によりヒートプロテクト機能が働いている。 Due to high temperature the heat protection system may be operating.	→ スイッチをOFFにし、モーター、ESCが冷めるまで待つ。 Turn the power off and let the circuitry cool off.
コントロールがきかない Loss of Control	走行用電池の残量が少ない。 Batteries have run down.	→ 充電器の説明書に従って正しく充電する。 Refer charger instructions and charge correctly.
	送信機のアンテナが付いていない、アンテナがゆるんでいる。 Antenna is missing or not attached properly.	→ 説明書15,16ページに従って正しく取付け、送信機のアンテナをいっぱいまで伸ばす。 Attach Antenna and as per Instruction Manual P.15,16 and extend transmitter antenna.
	送信機のアンテナが伸びていない。 Transmitter antenna is not fully extended.	→
	同じバンド(周波数)のR/C模型が近くにある。 R/C model using same band (frequency) is nearby.	→ 走行場所を変えるかクリスタルを交換(14ページ)してバンドを変える。 Run model in different area, or change the crystal (P.14) for a different band.
	大きな道路や鉄塔が近くにある。 Main road or large steel pylon is nearby.	→ 走行場所を変える。 Run model in different area.
まっすぐ走らない Doesn't Run Straight	ステアリングトリムの調整が正しくない。 Steering Trim is not adjusted correctly.	→ 説明書17ページに従って正しく調整する。 Make adjustment as per Instruction Manual P.17.
	ホイールナットがゆるんでいる。 Wheel nut(s) are loose.	→ ホイールレンチでホイールナットをしっかりと締める。 Tighten wheel nuts with wheel wrench.
止まらない Doesn't Stop	スロットルトリムの調整が正しくない。 Throttle Trim is not adjusted correctly.	→ 説明書18,19ページに従って正しく調整する。 Make adjustment as per Instruction Manual P.18,19.
	スピードコントローラーの調整が正しくない。 Speed controller is not setup properly.	→ 説明書18,19ページに従って正しく調整する。 Make adjustment as per Instruction Manual P.18,19.
後進しない Doesn't reverse	スロットルトリムの調整が正しくない。 Throttle Trim is not adjusted correctly.	→ 説明書18,19ページに従って正しく調整する。 Make adjustment as per Instruction Manual P.18,19.
	スピードコントローラーの調整が正しくない。 Speed controller is not setup properly.	→ 説明書18,19ページに従って正しく調整する。 Make adjustment as per Instruction Manual P.18,19.
スピードが出ない Running Too Slowly	走行用電池の残量が少ない。 Batteries have run down.	→ 充電器の説明書に従って正しく充電する。 Refer charger instructions and charge correctly.
	駆動部分にゴミやホコリがはさまっている。 Dirt etc. has entered the drive train.	→ 駆動部分をメンテナンスする。 Carry out maintenance on moving parts.
	ギヤのバックラッシュがきつい。 Gear mesh (backlash) is too tight.	→ 調整する。 Adjust accordingly.
	モーターが劣化してきている。 Motor has lost power.	→ モーターを交換する。 Replace motor.

症状 / Problem	原因 / Cause	対処 / To Solve
車がバックする。 Car moves in reverse.	モーターコードが正しく接続されていない。 Motor cords are not connected correctly.	→ 3本のモーターコードの内任意の2本を入れ替える。 Swap over the 2 motor cords that were optional to use.
モーター、スピード コントローラーが オーバーヒートする Motor or speed controller is overheating	ギヤ比が高すぎる。 Gear ratio is too high.	→ ピニオンギヤを小さくする。 Change to a smaller pinion gear.
	ギヤのバックラッシュがきつい。 Gear backlash is too tight.	→ バックラッシュの再調整をする。 Re-adjust backlash.
	回転部分にゴミや砂などがつまっている。 Dirt or sand is jamming a rotating part.	→ 駆動系がスムーズに回転することを確認する。 Check so that the drive system rotates smoothly.

この他にも走行場所や時間帯によって電波の到達距離や精度が変化し操縦できなくなる場合があります。  
この様な時には、当社ユーザー相談室までご連絡ください。



# Problemlösungen / EN CAS DE PROBLEMES... / GUIA DE PROBLEMAS

Problem Problème Problema	Ursache Cause Causa	Fehlerbehebung Solution Solucion
<b>Das Modell bewegt sich nicht</b> <b>La voiture n'avance pas</b> <b>El modelo no se mueve</b>	Sender und Empfänger sind nicht eingeschaltet. L'émetteur ou le récepteur ne sont pas mis sous tension Emisora o receptor desconectados	➔ Sender und Modell einschalten, siehe Seite 16. Se référer à la P.16 de la notice. Conectar siguiendo las instrucciones en P.16.
	Der Akku im Modell ist nicht aufgeladen. La batterie n'est pas chargée Bateria del modelo descargada	➔ Bitte die Bedienungsanleitung des Ladegeräts beachten und vorschriftsgemäß laden. Se référer à la notice du chargeur, afin de recharger les batteries et correctement. Refiera a las instrucciones del cargador y cargue correctamente.
	Quarze im Sender/Empfänger sind verschieden. Le quartz est différent sur l'émetteur et le récepteur Cristales emisora y receptor diferentes	➔ Verwenden sie die Quarze mit den entsprechenden Nummern. Utiliser des quartzs avec les mêmes fréquences. Utilizar cristales con la frecuencia correcta.
	Empfängerquarz ist im Sender oder umgekehrt. Le quartz de réception (RX) est sur l'émetteur Cristales emisora y receptor cambiados	➔ TX Quarz in den Sender und RX Quarz in den Empfänger einsetzen. Placer le quartz RX sur l'émetteur et le TX sur le récepteur Inserte el cristal TX en la emisora y el RX en el receptor.
	Stecker hat sich vom Empfänger abgelöst. Le connecteur du récepteur est détaché. Conector receptor suelto	➔ Alle Stecker entsprechend Anleitung zusammenstecken. Le connecter. Insertar conectores correctamente.
	Wegen der hohen Temperatur wird der Überhitzungsschutz wirksam. A cause d'une température élevée, le système de protection s'est activé. El sistema de protección funciona cuando detecta alta temperatura.	➔ Modell ausschalten und abkühlen lassen. Mettre l'interrupteur sur "OFF" et laisser refroidir. Desconecte el equipo RC y deje que se enfríe el circuito.
<b>Das Modell läßt sich nicht steuern</b> <b>Perte de contrôle</b> <b>Pérdida de control</b>	Batterien sind entladen. Les batteries sont déchargées. Baterías descargadas.	➔ Bitte die Bedienungsanleitung des Ladegeräts beachten und vorschriftsgemäß laden. Se référer à la notice du chargeur, afin de recharger les batteries et correctement. Refiera a las instrucciones del cargador y cargue correctamente.
	Die Antenne ist nicht aufgesetzt oder nicht korrekt installiert. L'antenne n'est pas ou mal installée. Antena rota ó mal instalada.	➔ Antenne korrekt montieren, siehe Seite 15, 16. Fixer l'antenne en se référant à la notice P.15/16 et déployer l'antenne radio. Instalar antena. Ver P15,16 y extender antena emisora.
	Antenne des Senders ist nicht vollständig ausgezogen. L'antenne de l'émetteur n'est pas complètement déployée Antena emisora no extendida por completo.	➔
	Ein anderes Modell wird auf der gleichen Frequenz betrieben. Un autre modèle utilise la même fréquence. Modelo R/C utilizando la misma frecuencia que la de su modelo.	➔ Wechseln Sie die Quarze, siehe Seite 14. Changer de fréquence (voir P.14) ou faire évoluer son modèle autre part. Cambiar cristal de frecuencia ó rodar en otra zona.
	Sendeantennen befinden sich in der Nahe. Une route ou un pylone métal est à proximité. Está rodando en calles con tráfico.	➔ Betreiben Sie das Modell an einem anderen ort. Faire évoluer son modèle autre part. No rodar en calles ni carreteras.
<b>Das Modell zieht zur Seite</b> <b>Le modèle ne roule pas droit</b> <b>No rueda recto</b>	Die Lenktrimmung ist nicht sauber justiert. Les trims de direction ne sont pas correctement réglés. El trim de dirección no está ajustado correctamente.	➔ Einstellung korrigieren, siehe Seite 17. Se référer à la P.17 de la notice. Reajustar. Ver P.17.
	Reifenmutter(n) ist/sind lose. Un ou des écrous de roues sont perdus Las tuercas de rueda están flojas.	➔ Reifenmutter(n) mit dem Kreuzschlüssel festziehen. Le(s) remplacer et les serrer fermement Apretar las tuercas con la llave.
<b>Modell stoppt nicht</b> <b>Le modèle ne s'arrête pas</b> <b>No se detiene</b>	Die Gastrimmung ist nicht sauber justiert. Les trims d'accélération ne sont pas correctement réglés. El trim de gas no está correctamente ajustado.	➔ Einstellung korrigieren, siehe Seite 18,19. Se référer à la P.18,19 de la notice. Ajustar tal y como se indica en P.18,19.
	Der elektronische Drehzahlsteller ist nicht richtig eingestellt. Le variateur électronique est mal réglé Variador de velocidad mal ajustado.	➔ Justierung vornehmen nach den Anweisungen auf Seite 18,19 Se référer P.18, 19 pour le régler correctement. Realizar ajustes según P.18,19.
<b>fährt nicht rückwärts</b> <b>Pas de marche arrière</b> <b>No funciona la marcha atrás</b>	Die Gastrimmung ist nicht sauber justiert. Les trims ne sont pas correctement réglés. El trim de gas no está correctamente ajustado.	➔ Einstellung korrigieren, siehe Seite 18,19. Se référer à la notice P.18,19. Ajustar tal y como se indica en P.18,19.
	Der elektronische Drehzahlsteller ist nicht richtig eingestellt. Le variateur électronique n'est pas correctement réglé. Variador de velocidad mal ajustado.	➔ Justierung vornehmen nach den Anweisungen auf Seite 18,19 Se référer P.18, 19 pour le régler correctement. Realizar ajustes correctamente ver P18,19.
<b>Das Modell ist zu langsam</b> <b>Le modèle n'a plus de puissance</b> <b>Rueda muy lento</b>	Batterien sind entladen. Les batteries sont déchargées. Baterías descargadas.	➔ Bitte die Bedienungsanleitung des Ladegeräts beachten und vorschriftsgemäß laden. Se référer à la notice du chargeur, afin de recharger les batteries et correctement. Refiera a las instrucciones del cargador y cargue correctamente.
	Schmutz etc. ist in das Getriebe gekommen. De la poussière entrave le bon fonctionnement du train Hay suciedad en la piezas mecánicas	➔ Alle beweglichen Teile regelmaessig warten. Nettoyer le train. Realizar un correcto mantenimiento de las piezas móviles.
	Das Zahnflankenspiel ist zu fest. L'entre-dent est trop serré. Ajuste de la corona y el piñón muy apretado.	➔ Entsprechend justieren. L'ajuster correctement. Ajustar correctamente.
	Der Motor hat an Leistung verloren. Le moteur perd de la puissance. El motor ha perdido potencia.	➔ Motor ersetzen. Changer le moteur. Cambiar motor.

<b>Problem</b> <b>Problème</b> <b>Problema</b>	<b>Ursache</b> <b>Cause</b> <b>Causa</b>	<b>Fehlerbehebung</b> <b>Solution</b> <b>Solucion</b>
<b>Fahrzeug fährt rückwärts.</b> <b>La voiture recule.</b> <b>El coche se mueve hacia atrás.</b>	Motorkabel sind nicht richtig verbunden. Les câbles du moteur ne sont pas correctement connectés. Los cables del motor no están bien conectados.	Motorkabel vertauschen. Intervertir les 2 câbles moteur et vérifier à nouveau. Instale los dos cables de motor que eran opcionales.
<b>Motor oder Regler ist überhitzt.</b> <b>Le moteur ou le variateur électronique est en surchauffe.</b> <b>Motor o variador de velocidad sobrecalentados</b>	Übersetzung ist zu hoch. Le rapport de transmission est trop élevé. Relación de transmisión muy alta. Das Zahnflankenspiel ist zu eng. L'entre-dent est trop important. Ajuste de la corona demasiado apretado. Sand oder Dreck blockiert rotierende Teile. De la poussière ou du sable gêne la transmission. Suciedad o polvo en las piezas móviles.	Wechseln Sie in ein kleineres Motorritzel. Changer par un pignon plus petit. Cambiar a un piñon más pequeño. Zahnflankenspiel neu einstellen. Ré-ajuster l'entre-dent. Reajustar. Überprüfen und säubern Sie die entsprechenden Teile. Vérifier que toutes les pièces en mouvement tournent librement. Asegúrese que el sistema de transmisión gira suavemente.

スピードコントローラスペック / Speed Controller Spec / Features des Reglers  
Spécifications du variateur / Variador de Velocidad

● 入力電圧	: 6セルニッケル水素バッテリー (Ni-MH) 1本~2本 (7.2V~14.4V) および2~4セルLipoバッテリー (7.4V~14.8V)	● 自動送信機および設定機能 (ボタンによる設定不要)	Automatic transmitter and setup functions (setup by buttons is not required). Automatisches Setup, kein Setupknopf notwendig. Reconnaissance automatique de l'émetteur et des fonctions de réglages. Ajuste de funciones automático (no es necesario ajustar con los botones).
Input Voltage	: 6-cell Ni-MH battery x 1 ~ 2 (7.2V ~ 14.4V) or 2 ~ 4 cell Lipo Battery (7.4V ~ 14.8V)	● 前進、ブレーキ、後進	Forward, Brake, Reverse. Vorwärts, Bremse, Rückwärts. Avance, Frein, Marche Arrière. Delante, freno, reversa.
Betriebsspannung	: 6-Zellen-NiMH-Akku x 1 - 2 (7,2 - 14,4 V) oder 2- bis 4-Zellen-LiPo-Akku (7,4 - 14,8 V)	● センサーレスモーターのみ対応	Only compatible with sensorless motors. Nur kompatibel mit sensorlosen Motoren. Uniquement compatible avec les moteur de type sensorless. Solo compatible con motores sin sensores.
Voltage	: Batterie 6 éléments Ni-MH x 1 - 2 (7.2V - 14.4V) ou batterie Lipo 2 - 4 éléments (7.4V - 14.8V)	● オートカットオフボルテージ機能	Auto-cut off voltage function. Automatische spannungsbedingte Abschaltfunktion. Coupure automatique en cas surtension. Auto-corte funcion del voltaje.
Voltaje entrada	: 6-celula bateria Ni-MH x1 (7.2v-14.4v) O 2-4 celula bateria Lipo (7.4v-14.8v)	● ヒートプロテクション機能	Overheating protection function. Überhitzungs-Schutzfunktion. Protection contre la surchauffe. Funcion de la proteccion de recalentamiento.
● 連続最大電流	: 120A	● ロストRxプロテクション機能	Lost Rx protection function. Empfangsverlust-Schutzfunktion Fail Safe. Funcion de la proteccion de señal perdida.
Continuous Max. Current	: 120A		
Dauerlast	: 120A		
Courant maximum en continu	: 120A		
Corriente Continua Max.	: 120A		
● ピーク電流	: 160A		
Peak Current	: 160A		
Spitzenstrom	: 160A		
Courant en crête	: 160A		
Corriente Max inst.	: 160A		
● 抵抗	: 0.000325Ω		
Resistance	: 0.000325Ω		
InnenWiderstand	: 0.000325Ω		
Résistance	: 0.000325Ω		
Resistencia	: 0.000325Ω		
● 重量	: 109g		
Weight	: 109g		
Gewicht	: 109g		
Poids	: 109g		
Peso	: 109g		
● サイズ	: 57.6 x 47 x 35mm		
Size	: 57.6 x 47 x 35mm		
Abmessungen	: 57.6 x 47 x 35mm		
Dimensions	: 57.6 x 47 x 35mm		
Tamaño	: 57.6 x 47 x 35mm		

モータースペック / Motor Spec / Features des Motors  
Spécifications de moteur / Características Motor

● 抵抗	: 0.0109Ω	● 最大効率	: 84%
Resistance	: 0.0109Ω	Max. Efficiency	: 84%
InnenWiderstand	: 0.0109Ω	maximale Effektivität	: 84%
Résistance	: 0.0109Ω	Efficacité maximum	: 84%
Resistencia	: 0.0109Ω	Eficiencia Max.	: 84%
● 無負荷時電流	: 2.5A	● 連続最大電流	: 85A
No-load Current @8.4V	: 2.5A	Continuous Max. Current	: 85A
Lehrlauf Stromstärkeaufnahme	: 2.5A	Dauerlast	: 85A
Consommation	: 2.5A	Courant maximum en continu	: 85A
Corriente sin carga	: 2.5A	Corriente Continua Max.	: 85A
● ターン数	: 10ターン	● 最大電流	: 160A
No. of Turns	: 10 Turn	Max. Current	: 160A
Anzahl der Wicklungen	: 10 Turn	maximaler Strom	: 160A
Bobinage	: 10 tours	Courant maximum	: 160A
No. de vueltas	: 10 Vueltas	Corriente max.	: 160A
● KV値	: 2000RPM/V		
KV Value	: 2000RPM/V		
Leistung	: 2000RPM/V		
Régime (en KV)	: 2000RPM/V		
Rev por voltio	: 2000RPM/V		

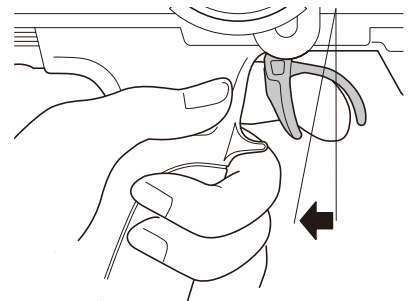
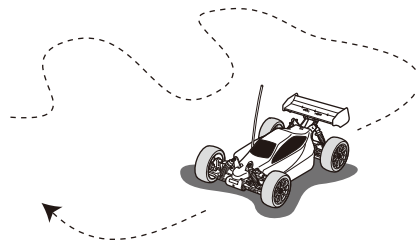


上手な走行テクニック / OPERATING TIPS / HINWEISE ZUR BEDIENUNG /  
CONSEILS D'UTILISATION / CONSEJOS PRACTICOS

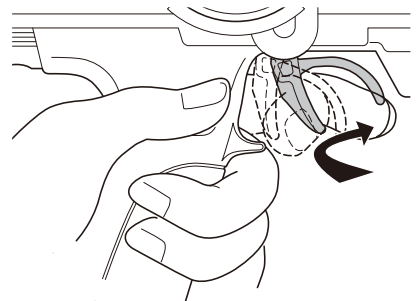
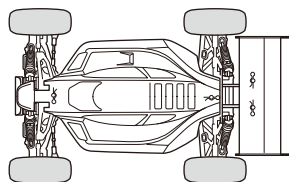
- 1** アンテナが上を向くように送信機を持ちましょう。  
Hold transmitter so the antenna points upwards.  
Halten Sie den Sender so, dass die Antenne nach oben zeigt.  
L'antenne de l'émetteur doit toujours être vers le haut afin de ne pas blesser quelqu'un.  
Sujete la emisora de manera que la antena quede alejada de su cara.



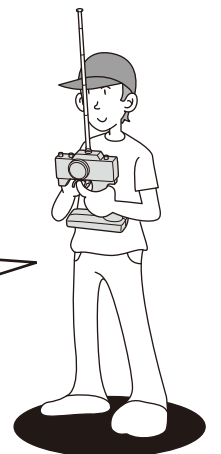
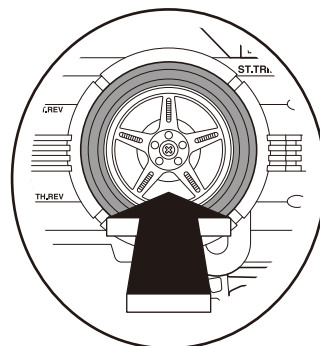
- 2** 少しだけスロットルトリガーをにぎって、左右に車体を動かしてみましょう。  
Squeeze the throttle trigger gently and steer the car to left and right.  
Geben Sie langsam Gas und gewöhnen Sie sich an das Lenkverhalten Ihres Modells.  
Accélérez doucement et effectuez des virages gauche/droite.  
Apriete suavemente el gatillo de gas y mueva el volante hacia la derecha y la izquierda.



- 3** スロットルトリガーを軽くにぎってパツとはなす作業をくり返し、スピードをコントロールしてみましょう。  
Squeeze the throttle trigger gently and release. Repeat this motion to control speed.  
Geben Sie stoßweise Gas, um sich an die Beschleunigung des Modells zu gewöhnen.  
Effectuez à répétition pour vous entraînez des accélérations et freinages.  
Empuje suavemente el gatillo de gas y suéltelo. Repita este ejercicio varias veces.



- 4** ステアリングの方向がわかりにくいときは送信機を正面に持って練習しましょう。  
If you are unsure of the steering, practice holding the transmitter with the steering wheel facing you.  
Gewöhnen Sie sich an die Lenkrichtung am Sender, wenn das Modell auf Sie zu fährt.  
Si vous rencontrez des problèmes pour utiliser le volant radio, essayez de positionner le volant face à vous.  
Coloque la emisora tal y como muestra el dibujo hasta que adquiera confianza.



5

最初はあまりステアリングが切れない様、ステアリングD/Rアジャスターで調整してみましよう。

At first, set the Steering D/R Adjuster for lesser response, as shown.

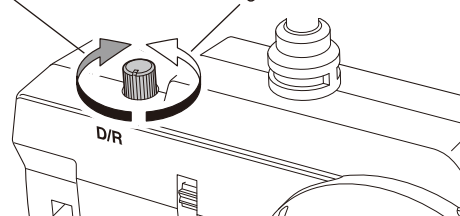
Stellen Sie den Lenkausschlag zunächst so gering wie möglich ein, um das Modell besser zu beherrschen.

Tout d'abord, régler le "Dual Rate" en position "lent" comme indiqué.

Ajuste el D/R de dirección en la posición de ángulo menor.

よく切れる  
Steering angle will give you more steering.  
Ausschlag größer  
L'angle de direction vous procure plus de débattement à la direction.  
Angulo mayor

あまり切れない  
Steering angle will give you less steering.  
Ausschlag kleiner  
L'angle de direction vous procure moins de débattement à la direction.  
Angulo menor



ステアリングD/Rアジャスター / Steering D/R Adjuster / Dual Rate Justierung am Sender / Réglage du débattement de la direction. / D/R Dirección

6

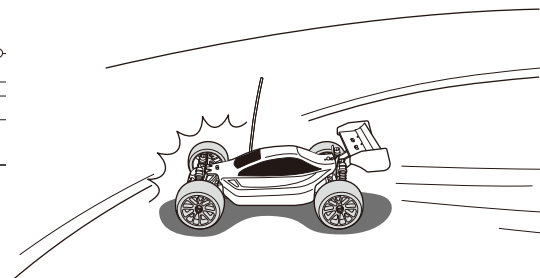
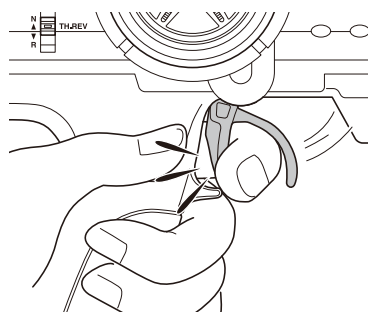
ステアリングを操作すると、ついスロットルトリガーをにぎってしまうことがあるので注意しましょう。

Be careful not to squeeze the throttle trigger abruptly while steering.

Geben Sie nicht Vollgas, während Sie gleichzeitig vollen Lenkausschlag geben.

Attention à ne pas accélérer ou ralentir trop brutalement lorsque vous tournez.

No apriete bruscamente el gatillo de gas.



7

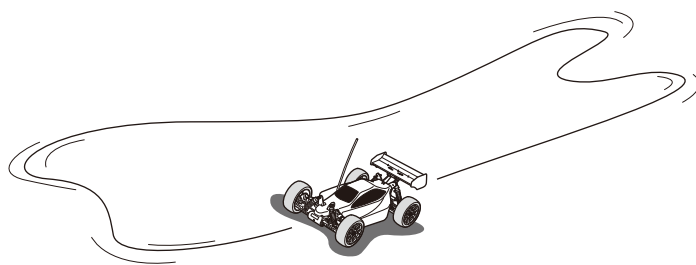
少しなれたら、フルスロットル/フルステアリングで高性能マシンの限界を体感してみてください。

After you become familiar with the controls, practice with high speeds and high speed turns to experience the full potential of the machine.

Geben Sie nach einiger Zeit mehr Gas und gewöhnen Sie sich an die volle Performance des Modells.

Une fois que vous avez une bonne prise en main des commandes radio, essayez d'aller de plus en plus vite tout en restant maître de votre voiture.

Una vez adquiera mayor práctica, puede empezar a aplicar máximo gas y a realizar giros más complicados.



8

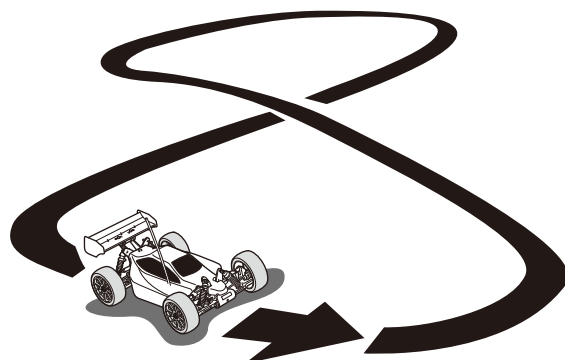
8の字走行で練習を積みましよう。

Practice doing figure 8's.

Fahren Sie Achten, um sich an das Einlenkverhalten des Modells zu gewöhnen.

Effectuez des tours en 8 (voir schéma) pour vous entraîner.

Practique realizando figuras en 8.





京商ホームページ  
[www.kyosho.com](http://www.kyosho.com)

\*KYOSHO CORPORATION hereby declare that this product is in compliance with the essential requirements and other relevant provisions of Directive 1999/5/EC. The Declaration of Conformity (DoC) can be downloaded at following URL.  
[www.kyosho.com/eng/support/doc/index.html](http://www.kyosho.com/eng/support/doc/index.html)

\*Hiermit erklärt die KYOSHO Corporation, dass dieses Produkt in Übereinstimmung mit der Richtlinie 1999/5/EC ist und ihr in allen relevanten Punkten entspricht. Die Konformitätserklärung kann unter dem folgenden Link abgerufen werden:  
[www.kyosho.com/eng/support/doc/index.html](http://www.kyosho.com/eng/support/doc/index.html)

\*Par la présente, KYOSHO CORPORATION déclare que cet équipement est conforme aux exigences essentielles et aux autres dispositions de la directive 1999/5/CE qui lui sont applicables. La déclaration de conformité peut être consultée à l'adresse suivante: [www.kyosho.fr/rtte-doc.htm](http://www.kyosho.fr/rtte-doc.htm)

\*Por medio de la presente KYOSHO declara que este producto cumple con los requisitos esenciales y cualesquiera otras disposiciones aplicables o exigibles de la Directiva 1999/5/CE. La Declaración de Conformidad (DoC) puede descargarse en la siguiente dirección de Internet: [www.kyosho.com/eng/support/doc/index.html](http://www.kyosho.com/eng/support/doc/index.html)

メーカー指定の純正部品を使用して  
安全にR/Cを楽しみましょう。

京商株式会社

〒243-0034 神奈川県厚木市船子153

●ユーザー相談室直通電話 046-229-4115

お問い合わせは：月曜～金曜(祝祭日を除く)10：00～18：00

85290908-1 PRINTED IN CHINA