



※ご使用前にこの説明書を良くお読みになり十分に理解してください。  
 Before commencing assembly, please read these instructions thoroughly.  
 Bitte lesen Sie die Anweisungen vor Gebrauch genau durch!  
 Veuillez attentivement lire les instructions avant l'emploi!  
 Lea cuidadosamente este manual antes de comenzar el montaje



## INSTRUCTION MANUAL

組立/取扱説明書

GP アルティマ RB レーシングスポーツ



# GP ULTIMA RB RACING SPORTS

- この説明書は、ARRとreadset 共通です。
- ARR は、21 22 26 ~ 29 31 ~ 38 までを組立ててください。
- readset は、33 ~ 35 37 38 を組立ててください。
- 20ページの、プロポのセットアップを必ず確認してください。

- This is instruction manual for both ARR and Readset version.
- ARR version need to assemble step number 21 22 26 to 29 31 to 38.
- Readset version need to assemble step number 33 to 35 37 38.
- Make sure to check page 20 "radio set-up" before start your model.

- Diese Bauanleitung bezieht sich auf die ARR und die Readset Version.
- Bitte beachten Sie für die ARR Version die Baustufen 21 22 26 bis 29 31 bis 38.
- Bitte beachten Sie für die Readset Version die Baustufen 33 bis 35 37 38.
- Überprüfen Sie die Einstellungen Ihrer RC-Anlage gemäß Seite 20, bevor Sie mit dem Betrieb des Modells beginnen.

- Notice de montage pour les versions ARR et Readset.
- Version ARR : Etapes 21 22 26 a 29 31 a 38.
- Version Readset : Etapes 33 a 35 37 38.
- Lire attentivement la page 20 avant la mise en route de votre modèle.

- Este manual de instrucciones sirve para la versión ARR y la versión Readset.
- Si usted ha adquirido la versión ARR solamente deberá realizar los pasos 21 22 26 al 29 31 al 38.
- Si usted posee la versión Readset solamente deberá realizar desde el 33 al 35 37 38.
- Asegúrese de comprobar la página 20 "preparación del equipo de radio" antes de rodar con su modelo.



### 安全のための注意事項

この無線操縦模型は玩具ではありません!

- この商品が高い性能を発揮するように設計されています。組立てに不慣れな方は、模型を良く知っている人にアドバイスを受け確実に組立ててください。



### SAFETY PRECAUTIONS

This radio control model is not a toy!

- First-time builders should seek advice from people having building experience in order to assemble the model correctly and to produce its performance to full extent.
- Assemble this kit only in places out of children's reach!
- Take enough safety precautions prior to operating this model. You are responsible for this model's assembly and safe operation!
- Always keep this instruction manual ready at hand for quick reference, even after completing the assembly.



### ACHTUNG!

Dieses Modell ist kein Spielzeug!

- Anfänger sollten möglichst Rat bei Modellbaukundigen einholen, um das Modell richtig zusammenzubauen und gefahrlos bedienen zu können.
- Bauen Sie dieses Modell nur außer Reichweite von Kindern zusammen!
- Treffen Sie genügend Sicherheitsvorkehrungen, bevor Sie Ihr Modell bedienen! Sie alleine tragen die Verantwortung für Ihr Modell und dessen gefahrlose Bedienung!
- Bitte bewahren Sie diese Dokumentation zur späteren Verwendung auf.



### ATTENTION!

Ce modèle n'est pas un jouet!

- Si vous êtes débutant dans le modèle réduit, prenez conseils auprès de modèles confirmés afin d'utiliser votre modèle dans des conditions optimales.
- Assemblez ce kit en dehors de la portée de jeunes enfants!
- Prenez des précautions lors de l'utilisation. Vous seul êtes responsable des volontés de votre modèle. La société KYOSHO ou son distributeur ne peuvent en aucun cas être tenus responsables des accidents pouvant survenir lors de l'utilisation de ce modèle!
- Gardez cette notice à portée de main afin de vous y référer rapidement.



### CONSEJOS DE SEGURIDAD

Este modelo de Radio Control no es un juguete

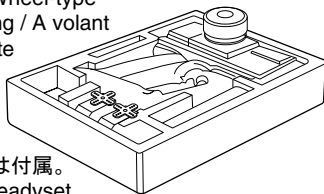
- Los no iniciados en este hobby deberán ser aconsejados por expertos antes de comenzar el montaje de este modelo.
- Realice el montaje en un lugar fuera del alcance de los niños.
- Siempre extreme las medidas de seguridad. Usted es el único responsable del funcionamiento de su modelo.
- Mantenga este manual a mano.

●キットの他にそろえる物	Required for operation / Das notwendige Zubeh�r / Mat riel n cessaire / Material necesario	2~3
●プロポの準備	Radio preparation / Die RC-Anlage / Pr paration de la radio / Preparaci�n Equipo de Radio	3
●組立て前の注意	<b>Before you begin / Bevor Sie beginnen / Avant de commencer / Antes de empezar</b>	4
●本体の組立て	Assembly / Das Bauen / Assemblage / Montaje	5~20
●取扱いの注意	<b>Operating your model safely / Zu Ihrer Sicherheit / Consignes de s curit / Consejos de seguridad</b>	21~27
●分解図	Exploded View / Explosionszeichnung / Eclat / Despiece	28~29
●スペアパーツ/オプションパーツ	Spare parts & optional parts / Repuestos y Piezas Opcionales	30~31

キットの他にそろえる物 / REQUIRED FOR OPERATION  
DAS NOTWENDIGE ZUBEH...R / MATfRIEL NfCESSAIRE / PARA SU FUNCIONAMIENTO

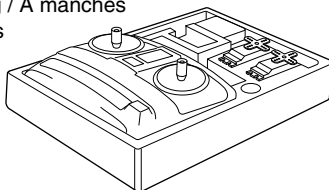
**1** 2チャンネル2サーボ無線操縦機 (プロポ)  
Minimum 2 channel radio with 2 servos.  
Eine 2-Kanal Fernlenkanlage mit 2 Servos.  
Radio 2 voies avec 2 servos.  
Equipo de Radio de dos canales con dos servos.

■ハンドルタイプ / Wheel-type  
Drehknopfsteuerung / A volant  
Emisora tipo volante



readyssetには付属。  
Come with readysset.  
Im Readysset enthalten.  
Livr dans la version Readysset.  
Incluido en el Readysset.

■スティックタイプ / Stick-type  
Kn ppelsteuerung / A manches  
Emisora tipo sticks



注意

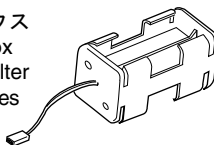
地上用 (自動車用) のプロポ (2チャンネル2サーボ仕様) セットを必ず使用してください。 (地上用以外使用禁止)

**CAUTION: Only use a surface radio with 2 channels and 2 servos!**  
**WICHTIG: Benutzen Sie ausschlielich eine 2-Kanal RC-Anlage mit 2 Servos f r den Autobereich!**

**IMPORTANT: N utilisez qu une radio 2 voies avec 2 servos pour voitures!**

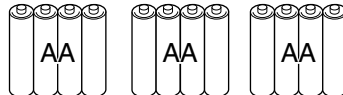
**AVISO: Utilice siempre una emisora para coche R/C de 2 canales con dos servos!**

■電池ボックス  
Battery Box  
Batteriehalter  
Bo'tier ^ piles  
Portapilas



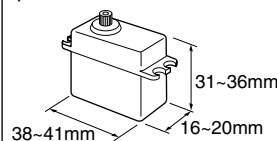
- プロポセットに付いているときは必要ありません。
- If already included with the radio, no battery box needs to be purchased separately.
- Wenn der Batteriehalter schon mit der RC-Anlage geliefert wird, brauchen Sie keinen gesondert kaufen.
- S il est d j fourni avec l'ensemble radio, il est inutile d acheter un bo'tier ^ piles s par .
- El portapilas viene incluido en su equipo de radio.

■単3乾電池  
AA-size Batteries  
AA Trockenbatterien  
Piles type AA  
Bater'as tipo AA



- プロポの取扱いは、プロポに付属の説明書を参考にしてください。
- For more information on the radio, refer to its instruction manual.
- F r mehr Einzelheiten  ber die RC-Anlage, lesen Sie bitte die Gebrauchsanweisung der RC-Anlage durch.
- Lisez la notice de la radio pour plus d'informations.
- Lea el manual de instrucciones de su equipo de radio.

使用できるサーボサイズ  
Suitable servos  
Passende Servos  
Servos compatibles  
Dimensiones apropiadas para los servos



**2** 燃料と始動用具  
Required for engine starting:  
Zum Starten von Verbrennungsmotoren ben tigtes Zubeh r:  
Pour faire d marrer le moteur thermique:  
Equipo necesario para el arranque del motor:



警告

ガソリンや灯油は使用禁止

**WARNING: Never use gasoline and kerosene!**  
**VORSICHT: Verwenden Sie niemals handelsyliches Benzin und Diesel!**

**ATTENTION: N utilisez jamais ni de l'essence ni du gasoil!**  
**AVISO: Nunca utilice gasolina**

No.73301 スターターパック

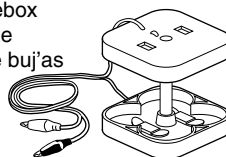
- エンジン始動に必要な用具セット

■グロー燃料、燃料ポンプ  
Glow Fuel & Fuel Pump  
Kraftstoff & Tankflasche  
Carburant & Pipette  
Combustible y Biber n



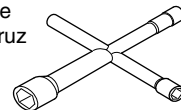
■ブースターコード

Booster Cord  
Starterbatteriebox  
Chauffe bougie  
Calentador de buj'as



■プラグレンチ

Plug Wrench  
Kreuzschl ssel  
Cl ^ bougie  
Llave de cruz



**3** 塗料 (ボディ塗装用)  
Paints (for painting the body shell)  
Farben (zur Lackierung der Karosserie)  
Peintures (pour peindre la carrosserie)  
Pintura (Para el pintado de la carrocer'a)



注意

スプレーカラーを使用する場合、缶の説明を良く読んでください。  
**CAUTION: Before using Kyosho Spray Colors, always read the explanations!**

**WICHTIG: Lesen Sie bitte zuerst die Gebrauchsanleitung der Sprayfarben sorgf tig durch!**

**IMPORTANT: Avant l' utilisation des Kyosho Spray Colors, lisez attentivement les explications!**

**AVISO: Antes de comenzar a pintar, lea las instrucciones.**

※ readysset はボディ塗装済です。

Readysset version include factory painted body.  
Die Readysset Version beinhaltet die fertig lackierte Karosserie.  
La carrosserie de la version Readysset est peinte en usine.  
La versi n Readysset incluye la carrocer'a pintada.

No.2230

ポリカカラー  
(筆ぬり塗料)  
POLYCA COLOR  
(Brush paints)  
(Pinselfarben)  
(Peintures ^ pinceau)  
(Para pincel)



No.76301  
~ 76711

京商スプレーカラー  
KYOSHO  
SPRAY COLOR



# 4

組立てに必要な工具  
Tools required  
Die notwendigen Werkzeuge  
Les outils utilisés  
Herramientas necesarias

キットに入っている工具  
**TOOLS INCLUDED**  
**GELIEFERTE WERKZEUGE**  
**OUTILS FOURNIS**  
**HERRAMIENTAS INCLUIDAS**

- 六角レンチ (1.5 / 2mm)  
Hex Wrench (1.5 / 2mm)  
Sechskantschlüssel (1.5 / 2mm)  
Cl allen (1.5 / 2mm)  
Llaves Allen (1.5 / 2mm)
- 十字レンチ  
Cross Wrench  
Kreuzschlüssel  
Cl en croix  
Llave de cruz

■ドライバー (大、中、小)  
Phillips Screw Driver (l, m, s)  
Kreuzschlitzschraubendreher  
Tournevis cruciforme  
Destornilladores Phillips

■ラジオペンチ  
Needle Nose Pliers  
Flachzange  
Pincers plates  
Alicates de punta fina

■ニッパー  
Wire Cutters  
Seitenschneider  
Pince coupante  
Alicate cortacables

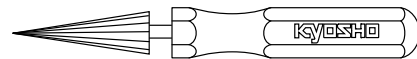


使用する工具の取扱いには、十分注意してください。  
**CAUTION: Handle tools carefully!**  
**WICHTIG: Gehen Sie vorsichtig mit Werkzeugen um!**  
**IMPORTANT: Maniez les outils avec prudence!**  
**AVISO: Maneje las herramientas cuidadosamente!**

■カッターナイフ  
Sharp Hobby Knife  
Scharfes Bastelmesser  
Cutter  
Cuchilla de Hobby

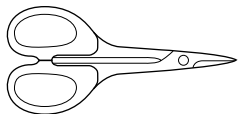
■キリ  
Awl  
Spitzahle  
Poinçon  
Punz—n

■瞬間接着剤  
Instant Glue  
Sekundenkleber  
Colle cyanoacrylate  
Pegamento cianocrilato

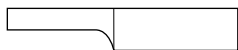


スペシャルテーパリーマー  
**SPECIAL TAPER REAMER** No.80311  
**REIBAHLE**  
**ALESOIR SPECIAL**  
**HERRAMIENTA TALADRO CARROCER'A**

下穴加工が不要で、直接1~15mmの穴あけができる工具です。  
No need to pre-drill! Drills neat 1~15mm holes directly!  
Unerlässlich, nützlich! Diese Ahle bohrt Ihnen 1~15mm  
Löcher, einfach und sauber!  
Un must! Permet de faire des trous de 1~15mm sans  
effort! Id al pour les carrosseries.  
Perfora agujeros desde 1 a 15mm.



ラウンドカッター&サンダー  
**ROUND CUTTER & SANDER**  
**LEXANSCHERE**  
**CISEAUX A LEXAN**  
**TIJERAS Y LIJADOR**



No.1829

ボディのカット、仕上げ用。曲線部分も楽に作業ができます。  
For trimming bodies. Cutting along curved lines never was so easy!  
Schneidet ohne Probleme auch Kurven. Für Karosserien aus Lexan.  
Coupe le long de lignes courbes. Pour les carrosseries.  
Para recortar las carrocerías con la máxima precisión.

## プロポの準備 / RADIO PREPARATION DIE RC-ANLAGE / PRÉPARATION DE LA RADIO / PREPARACION EQUIPO DE RADIO

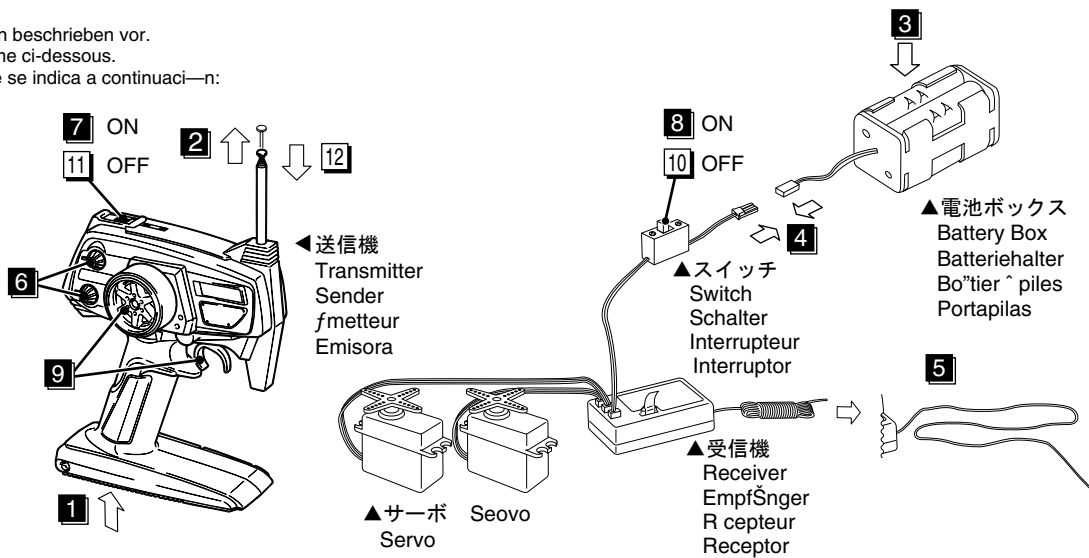
●プロポを下の順番にしたがってセットします。  
Set up the radio as explained below.  
Bereiten Sie die RC-Anlage wie unten beschrieben vor.  
Préparez votre radiocommande comme ci-dessous.  
Prepare el equipo de radio tal y como se indica a continuación:

### ●始める時

- 1 送信機に単3乾電池をセットする。
- 2 送信機のアンテナをのぼす。
- 3 電池ボックスに単3乾電池をセットする。
- 4 電池ボックスのコネクターをつなぐ。
- 5 受信機のアンテナをのぼす。
- 6 トリムを中央にセットする。
- 7 送信機のスイッチを入れる。
- 8 受信機のスイッチを入れる。
- 9 動かしてサーボが動いているか確認。

### ●終わる時

- 10 受信機のスイッチを切る。
- 11 送信機のスイッチを切る。
- 12 送信機のアンテナを縮める。



### ●START

- 1 Insert the AA-size dry batteries into the transmitter.
- 2 Extend the transmitter antenna.
- 3 Insert the AA-size dry batteries into the battery box.
- 4 Plug in the battery box.
- 5 Unwind the receiver antenna.
- 6 Center the trims.
- 7 Switch on the transmitter.
- 8 Switch on the receiver.
- 9 Make sure the servos move according to your transmitter inputs.

### ●FINISH

- 10 Switch off the receiver.
- 11 Switch off the transmitter.
- 12 Retract the transmitter antenna.

### ●ANFANG

- 1 Setzen Sie die AA Batterien in den Sender ein.
- 2 Ziehen Sie die Senderantenne aus.
- 3 Setzen Sie die AA Batterien in den Batteriehalter ein.
- 4 Schließen Sie den Batteriehalter an.
- 5 Entspulen Sie die Empfängerantenne.
- 6 Stellen Sie die Trimmer neutral.
- 7 Schalten Sie den Sender an.
- 8 Schalten Sie den Empfänger an.
- 9 Überprüfen Sie, ob die Servos sich Ihrer Richtung entsprechend verhalten.

### ●ENDE

- 10 Schalten Sie den Empfänger aus.
- 11 Schalten Sie den Sender aus.
- 12 Ziehen Sie die Senderantenne ein.

### ●DEBUT

- 1 Installez les piles type AA dans l'émissionneur.
- 2 Déployez l'antenne de l'émissionneur.
- 3 Installez les piles type AA dans le boîtier à piles.
- 4 Ensuite, branchez le boîtier à piles.
- 5 Déployez l'antenne du récepteur.
- 6 Mettez les trims au neutre.
- 7 Mettez l'émissionneur sur ON.
- 8 Mettez le récepteur sur ON.
- 9 Vérifiez que les servos bougent selon vos manœuvres sur l'émissionneur.

### ●FIN

- 10 Mettez le récepteur sur OFF.
- 11 Mettez l'émissionneur sur OFF.
- 12 Rentrez l'antenne de l'émissionneur.

### ●PRINCIPIO

- 1 Coloque las pilas AA en la emisora.
- 2 Extienda la antena de la emisora.
- 3 Coloque las pilas AA en el portapilas.
- 4 Conecte el portapilas.
- 5 Extienda la antena del receptor.
- 6 Coloque los trims en neutro.
- 7 Conecte la emisora.
- 8 Conecte el receptor.
- 9 Asegúrese que los servos se mueven proporcionalmente a los movimientos de los sticks — volante.

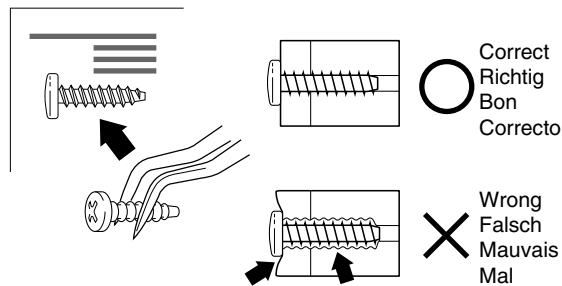
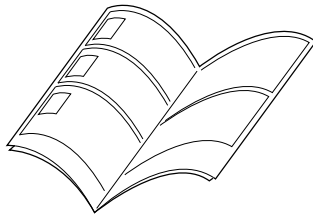
### ●FINAL

- 10 Desconecte el receptor.
- 11 Desconecte la emisora.
- 12 Pliegue la antena de la emisora.

# 組立て前の注意 / BEFORE YOU BEGIN BEVOR SIE BEGINNEN / AVANT DE COMMENCER / ANTES DE EMPEZAR

## 1 組立ての前に下記のことにご注意してください。

- この説明書を良く読み、構造を理解する。
- キットの内容を確認する。  
※万一不良、不足がありましたら、お買い求めの販売店か、当社「ユーザー相談室」までご連絡ください。
- 小さな部品の形やサイズを間違えないようにする。図を参考にして確認しながら組立てる。
- TPビス締めるときは・・・  
締めこみが固くても部品が固定されるまで締めてください。  
ただし、部品が変形するまで締めるとビスがきかなくなります。



### Before assembling, please read the following carefully:

- First, read this instruction manual and understand the model's construction.
- Check the contents of this kit.  
Should parts be missing, immediately contact the retail shop or your nearest Kyosho distributor.
- Do not take the wrong screw or small part. Compare it to the true-to-scale diagram in each assembly step, then install it.
- When tightening a self-tapping (TP) screw:  
Even if feeling hard, tighten a TP screw until the part will be securely attached. However, do not overtighten it as the plastic thread inside the part may strip!

### Avant l'assemblage, veuillez lire les points suivants

- Lisez d'abord complètement cette notice; ainsi vous aurez un aperçu du déroulement et pourrez mieux vous orienter.
- Vérifiez ensuite le contenu du kit.  
Si jamais il y a des pièces manquantes, adressez-vous directement à votre magasin spécialisé ou au distributeur Kyosho dans votre pays.
- Ne confondez pas les vis et les petites pièces! Vérifiez-les à l'aide des illustrations dans chaque phase de montage, puis assemblez les.
- Lorsque vous serrez une vis autotaraudeuse:  
Serrez jusqu'à ce que la pièce à monter soit bien installée. Pourtant, veillez à ne pas trop la serrer puisque vous risquez d'abîmer le filet dans la pièce.

### Lesen Sie folgendes vor dem Zusammenbau aufmerksam durch:

- Lesen Sie zuerst die Bauanleitung ganz durch und verstehen Sie den Aufbau Ihres Modells.
- Überprüfen Sie den Verpackungsinhalt.  
Sollten Teile fehlen, wenden Sie sich direkt an Ihren Fachhändler oder an den Kyosho-Vertreiber in Ihrem Land.
- Verwechseln Sie Schrauben sowie kleine Bauteile nicht! Vergleichen Sie sie vor dem Einbau mit den Darstellungen in Originalgröße in den Baustufen.
- Beachten Sie beim Festziehen einer Treibschraube folgendes:  
Schrauben Sie solange, bis das anzubringende Teil sicher und fest sitzt. Achten Sie jedoch darauf, daß Sie den Gewindegang im Material nicht

### Antes de comenzar el montaje, lea atentamente lo siguiente:

- Lea, en primer lugar, este manual para obtener una idea general.
- Compruebe la conformidad de todas las piezas.  
Si faltara alguna pieza, contacte con la tienda donde lo adquirió. No se admitirán reclamaciones en modelos en proceso de montaje.
- Antes de colocar las piezas y tornillos, asegurese mirando la tabla en cada paso.
- A la hora de apretar Tornillos Autorroscantes(TP):  
Apri telos firmemente en la pieza donde corresponda. No intente apretarlos demasiado, ya que podrá deformar la pieza.

## 2 説明書の見かた

How to read the instruction manual:

So funktioniert die Bauanleitung:

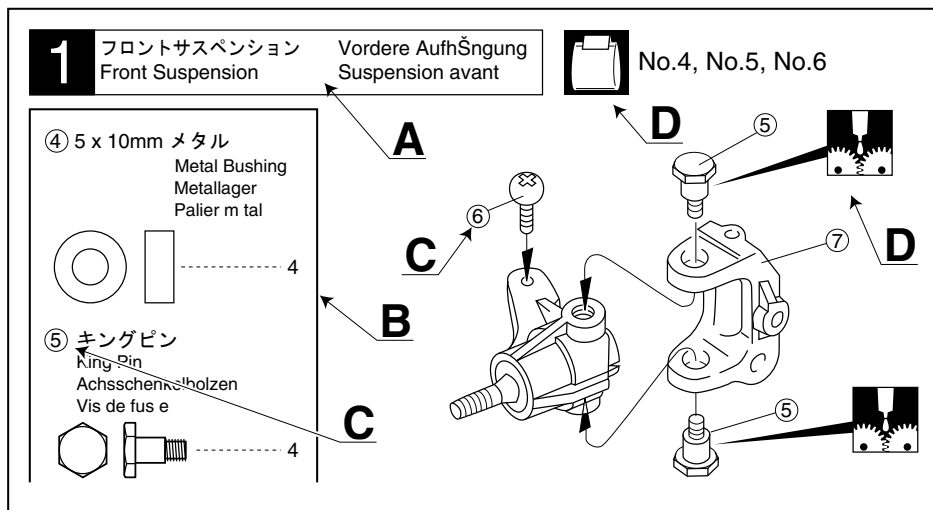
Comment lire les instructions:

Cómo leer el manual de instrucciones:

〔 説明例 Example 〕  
〔 Exemple Beispiel Ejemplo 〕

- A:** この項目で組立てるおおよその場所。  
**B:** 小物部品の名前、原寸図、使用数。  
**C:** キット内の部品は、ビス類を除いてキーNo.が付けられています。スペアパーツを購入する時はキーNo.を参照して下さい。  
**D:** 説明書内では多くのマークが使用されています。マークに注意して組立てを進めてください。マークの説明は、各ページの下にあります。

- A:** Indicates the number of the assembly step and the part that will be assembled.  
**B:** Key Number, Part Name, True-to-scale Diagram, Quantity Used.  
**C:** All parts except screws are identified by key numbers. For purchasing spare parts, find the key number of the part needed in the spare parts list and refer to the left column to look up the corresponding order number.  
**D:** This instruction manual uses several symbols. Please note them during the entire assembly at the bottom of each page.



- A:** Die Nummer der Baustufe sowie das zu bauende Teil werden angegeben.  
**B:** Teilenummer, Teilename, Darstellung in Originalgröße und Anzahl.  
**C:** Die Teilenummer stellt den Bezug zu unserer Bestellnummer her. Am Ende der Bauanleitung finden Sie eine Ersatzteilliste, die zu der Teilenummer die entsprechende Bestellnummer liefert.  
**D:** Diese Bauanleitung verwendet verschiedene Piktogramme, deren Bedeutungen unten auf jeder Seite erklärt werden.

- A:** Numéro de la phase de montage et le nom de la pièce à assembler.  
**B:** Numéro de référence de la pièce, nom, illustration en grandeur réelle et quantité utilisée.  
**C:** Toutes les pièces, exceptés les vis, sont identifiées par un numéro de référence. Pour l'achat de pièces de rechange, trouvez ce numéro dans la liste pour pièces de rechange à la fin de cette notice. Toute la gauche de cette même liste, vous trouverez ainsi le numéro de commande correspondant.  
**D:** Cette notice utilise des pictogrammes dans les phases de montage. Référez-vous au bas de chaque page pour savoir leur signification.

- A:** Indica el número del Paso y la Parte a ser montada.  
**B:** Número, Nombre de la Pieza, Dibujo a escala real, Cantidad utilizada.  
**C:** Todas las piezas, excepto los tornillos vienen identificadas por un número. Para comprarlas por separado, mire el número en la lista de piezas y apunte la referencia de la columna izquierda.  
**D:** Este manual de instrucciones utiliza diversos símbolos. Téngalos en cuenta durante el montaje.

# 1 シャシー / Chassis Das Chassis / Chassis / Chasis

3 x 8mm サラビス  
F/H Screw  
SK Schraube  
Vis F/H 3x8mm  
Tornillo 3x8mm F/H

3 x 8mm TPサラビス  
TP F/H Screw  
SK Treibschraube  
Vis TP F/H 3x8mm  
Tornillo 3x8mm TP F/H

3mm ナット  
Nut  
Mutter  
Ecrou  
Tuerca 3mm

3x8mm(F/H)

3x8mm(F/H)

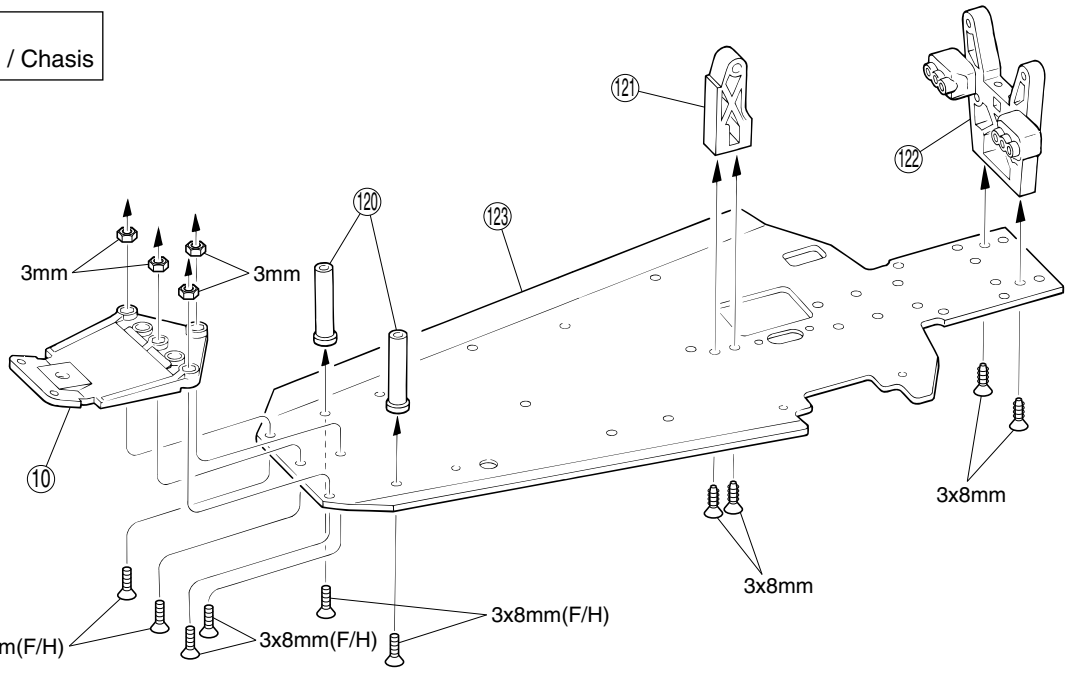
3x8mm(F/H)

3x8mm(F/H)

3x8mm(F/H)

3x8mm(F/H)

3x8mm(F/H)



# 2 ギヤボックス / Getriebegehäuse Gearbox / Carter de différentiel / Caja de transmisión

3 x 12mm TPビス  
TP Screw  
LK Treibschr  
Vis TP 3x12mm  
Tornillo 3x12mm TP

19 2 x 11mm ピン Pin Stift  
Axe 2x11mm Pasador

120 5 x 10mm ベアリング  
Ball Bearing  
Kugellager  
Roulements à billes  
Rodamiento

124 8 x 14mm ベアリング  
Ball Bearing  
Kugellager  
Roulements à billes  
Rodamiento

176 E4 エリング  
E-ring  
E-Ring E4  
Clips 4mm  
Clip E4

2 x 10mm TPビス  
TP Screw  
RK Treibschr  
Vis TP 2x10mm  
Tornillo 2x10mm TP

125 4 x 8mm ベアリング  
Ball Bearing  
Kugellager  
Roulements à billes  
Rodamiento

4 x 4mm セットビス  
Set Screw  
Gewindestift  
Vis BTR 4x4mm  
Prisionero 4x4mm

127 4 x 20.5mm シャフト  
Shaft  
Welle  
Axe 4x20.5mm  
Eje 4x20.5mm

5mm ワッシャー  
Washer  
Scheibe  
Rondelle 5mm  
Arandela 5mm

2x10mm

2x10mm

4x4mm

5mm

3x12mm

3x12mm

3x12mm

3x12mm

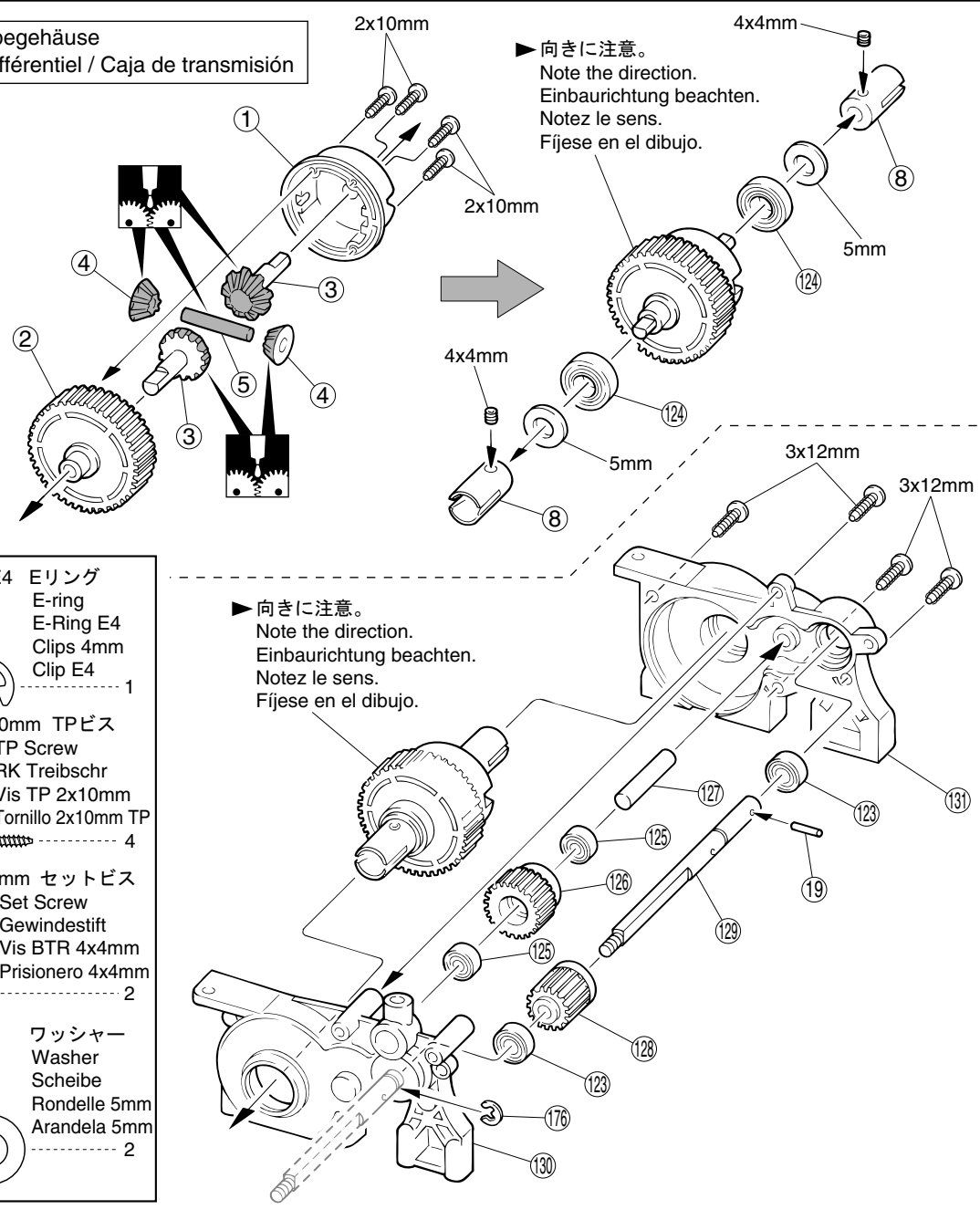
3x12mm

3x12mm

3x12mm

3x12mm

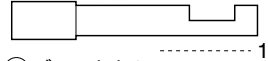
3x12mm



グリスを塗る。 / Apply grease.  
Fetten. / Graissez. / Aplicar grasa.

### 3 ブレーキ / Brake Bremse / Frein / Freno

⑬② ブレーキシャフト  
Brake Shaft Bremsewelle  
Axe frein Eje freno



⑬③ ブレーキカム  
Brake Cam Bremsklotz  
Came de frein Placa freno



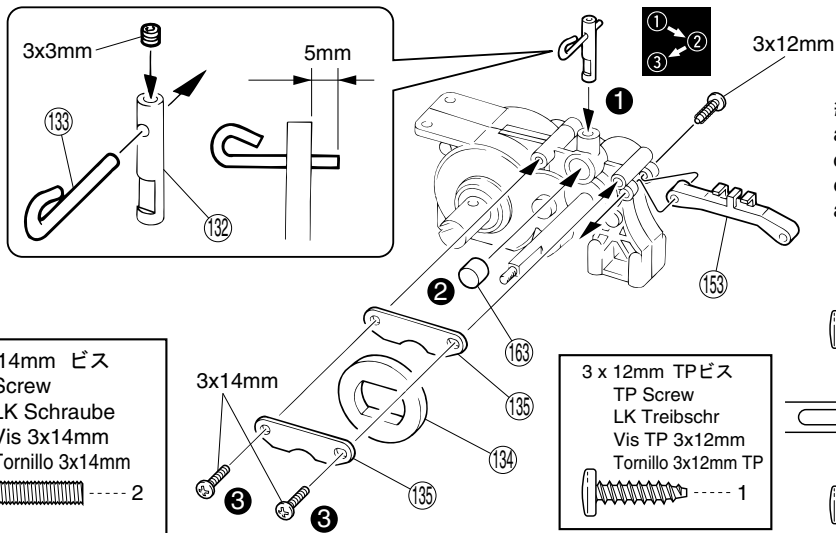
3 x 3mm セットビス  
Set Screw  
Gewindestift  
Vis BTR 3x3mm  
Prisionero 3x3mm



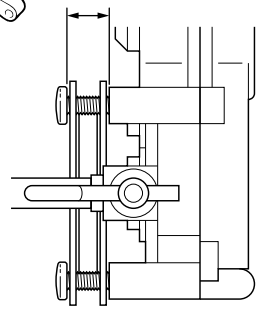
3 x 14mm ビス  
Screw  
LK Schraube  
Vis 3x14mm  
Tornillo 3x14mm



3 x 12mm TPビス  
TP Screw  
LK Treibschra  
Vis TP 3x12mm  
Tornillo 3x12mm TP

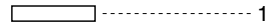


約7.5mm  
approx. 7.5mm  
ca. 7.5mm  
environ 7.5mm  
aprox. 7.5mm

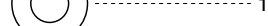


### 4 メインギヤ / Main Gear / Das Getriebe Couronne principale / Corona

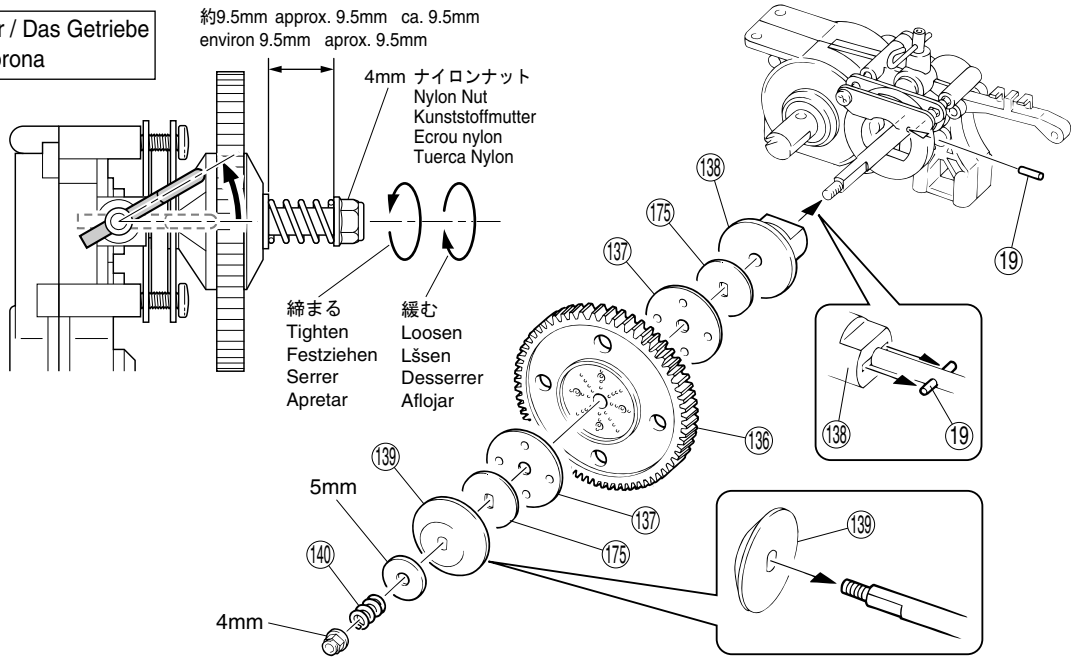
⑲ 2 x 11mm ピン Pin Stift  
Axe 2x11mm Pasador



5mm ワッシャー  
Washer  
Scheibe  
Rondelle 5mm  
Arandela 5mm



4mm ナイロンナット  
Nylon Nut  
Kunststoffmutter  
Ecrou nylon  
Tuerca Nylon



約9.5mm approx. 9.5mm ca. 9.5mm  
environ 9.5mm approx. 9.5mm

4mm ナイロンナット  
Nylon Nut  
Kunststoffmutter  
Ecrou nylon  
Tuerca Nylon

締まる Tighten  
Festziehen Serrer  
Apretar

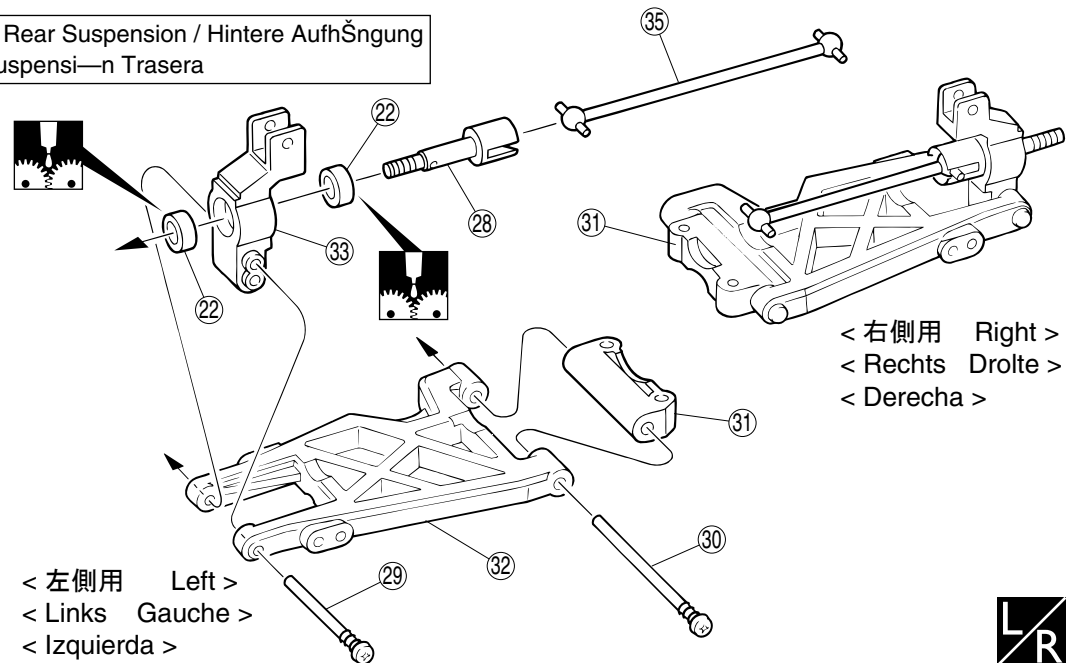
緩む Loosen  
Lösen Desserrer  
Aflojar

### 5 リヤサスペンション / Rear Suspension / Hintere Aufhängung Suspension arri re / Suspensi—n Trasera

⑳ 5 x 10mm メタル  
Metal Bushing  
Lager  
Bague M tal 5x10mm  
Casquillo Metálico 5x10mm



⑳ 3 x 25mm スクリューピン  
Screw Pin  
Schraubachse  
Vis 3x25mm  
Tornillo Pasador 3x25mm



< 左側用 Left >  
< Links Gauche >  
< Izquierda >

< 右側用 Right >  
< Rechts Drolte >  
< Derecha >



使用する袋詰。  
Part bags used.  
Verwendeter Teilebeutel.  
Sachet utilis .  
Bolsa a utilizar.

番号の順に組立てる。  
Assemble in the specified order.  
In der angegebenen Reihenfolge zusammenbauen.  
Assemblez dans l'ordre indiqu .  
Realice el montaje en el orden indicado.

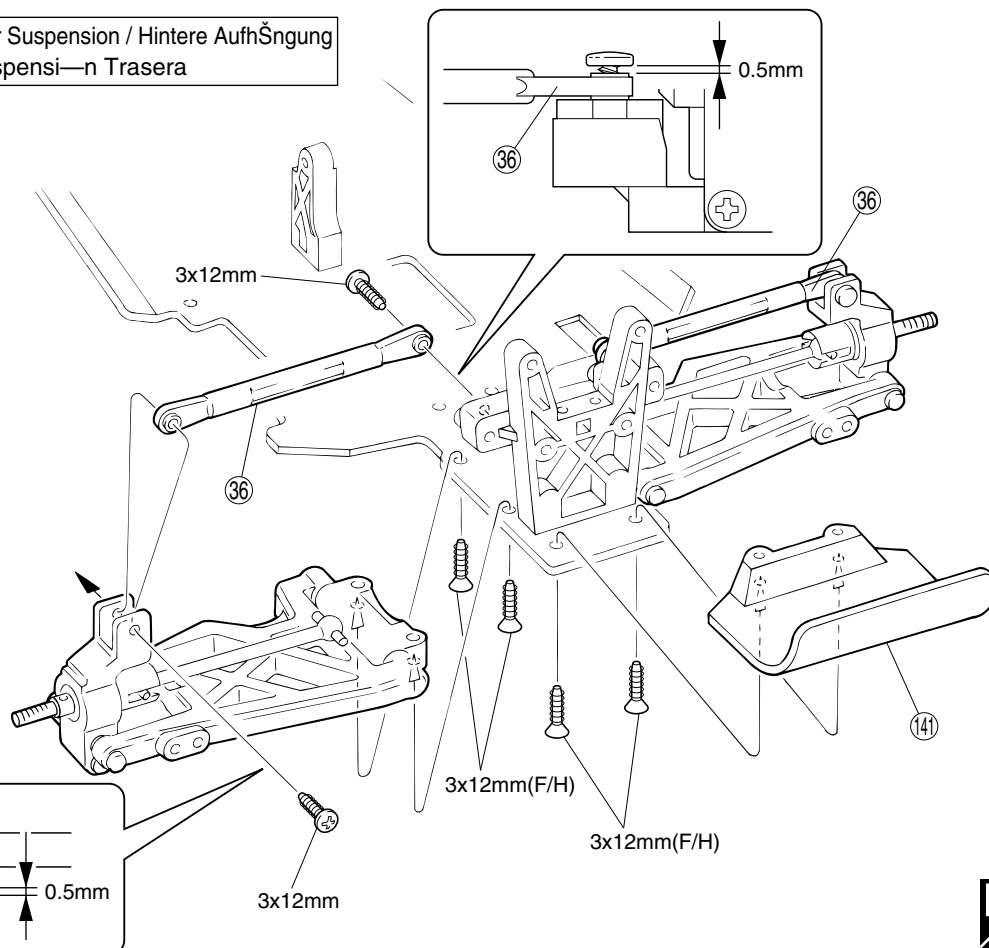
左右同じように組立てる。  
Assemble left and right sides the same way.  
Bauen Sie eine linke und eine rechte Seite.  
Assemblez le c<sup>TM</sup>t gauche comme le c<sup>TM</sup>t droit.  
Realice el montaje de igual forma en ambos lados.

グリスを塗る。  
Apply grease.  
Fetten.  
Graissez.  
Aplicar grasa.

## 6 リヤサスペンション / Rear Suspension / Hintere Aufhngung Suspension arri re / Suspensi—n Trasera

3 x 12mm TPビス  
TP Screw  
LK Treibschr  
Vis TP 3x12mm  
Tornillo 3x12mm TP  
----- 4

3 x 12mm TPサラビス  
TP F/H Screw  
SK Treibschraube  
Vis TP F/H 3x12mm  
Tornillo 3x12mm TP F/H  
----- 6

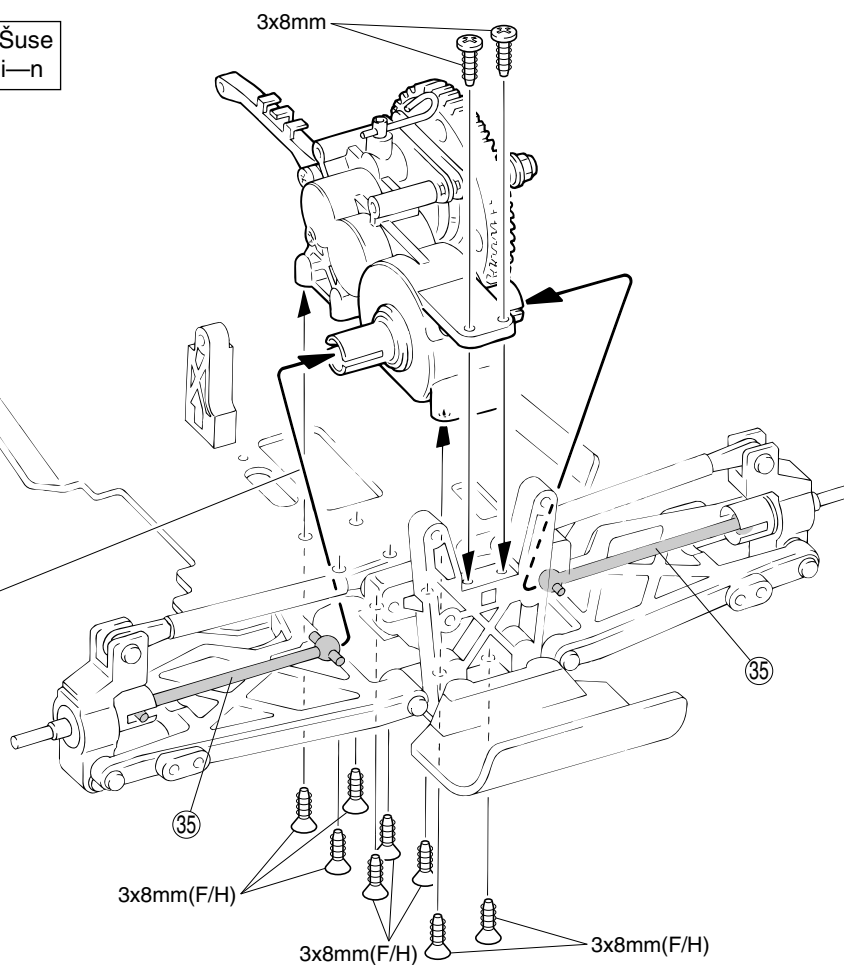



## 7 ギヤボックス / Gearbox / Getriebegehuse Carter de diff rentiel / Caja de transmisi—n

3 x 8mm TPビス  
TP Screw  
LK Treibschr  
Vis TP 3x8mm  
Tornillo 3x8mm TP  
----- 2

3 x 8mm TPサラビス  
TP F/H Screw  
SK Treibschraube  
Vis TP F/H 3x8mm  
Tornillo 3x8mm TP F/H  
----- 8

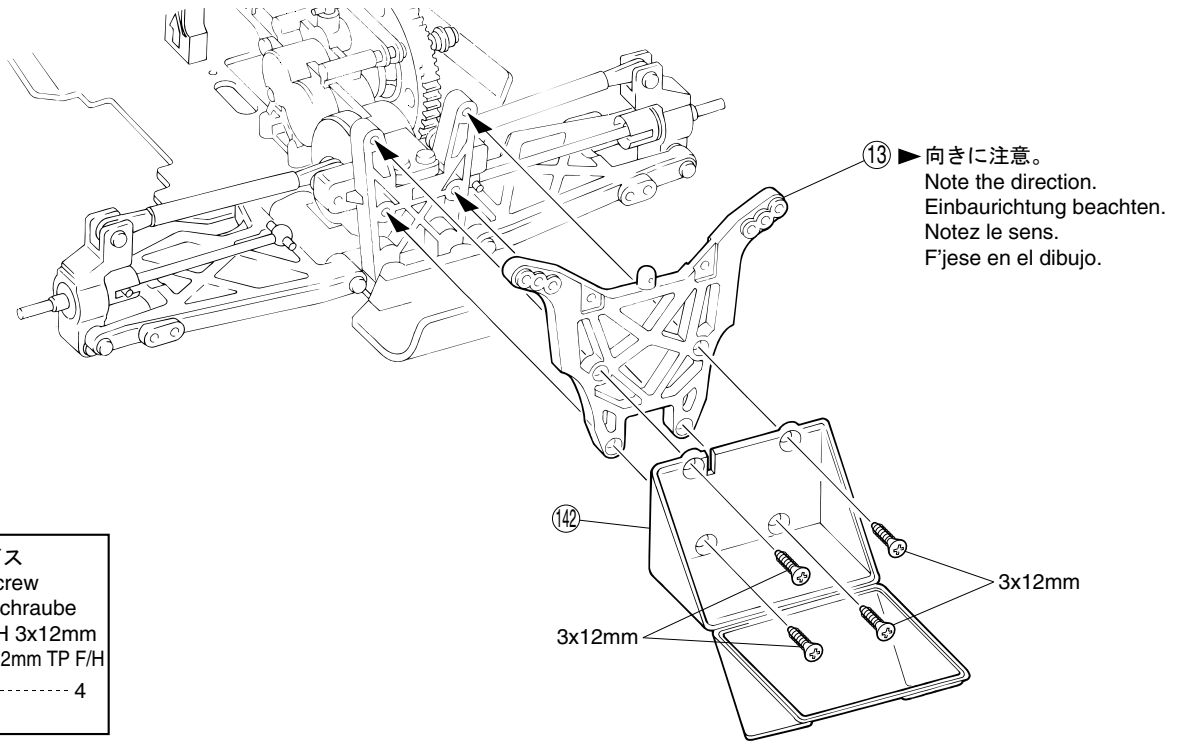
▶ スイングシャフトを入れる。  
Insert swing shaft.  
Halbwelle einbauen, wie dargestellt  
Introduire le cardan dans la noix.  
Colocar el palier.



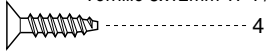
 左右同じように組立てる。  
Assemble left and right sides the same way.  
Bauen Sie eine linke und eine rechte Seite.  
Assemblez le c<sup>TM</sup>t gauche comme le c<sup>TM</sup>t droit.  
Realice el montaje de igual forma en ambos lados.

8

リヤダンパステー / Rear Shock Stay / Hintere DŠmpferbrücke  
Support amortisseurs arri re / Soporte Amortiguadores Trasero



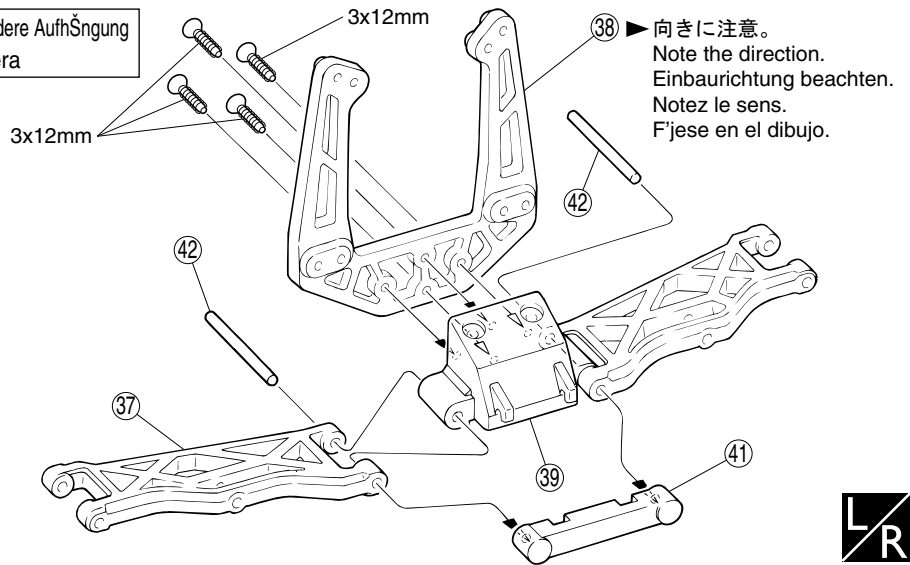
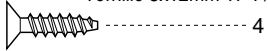
3 x 12mm TPサラビス  
TP F/H Screw  
SK Treibschraube  
Vis TP F/H 3x12mm  
Tornillo 3x12mm TP F/H



9

フロントサスペンション / Front Suspension / Vordere AufhŠngung  
Suspension avant / Suspensi—n Delantera

3 x 12mm TPサラビス  
TP F/H Screw  
SK Treibschraube  
Vis TP F/H 3x12mm  
Tornillo 3x12mm TP F/H



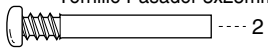
10

フロントサスペンション / Front Suspension  
Vordere AufhŠngung / Suspension avant / Suspensi—n Delantera

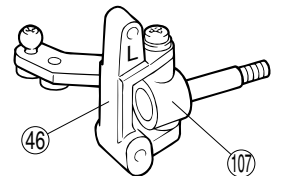
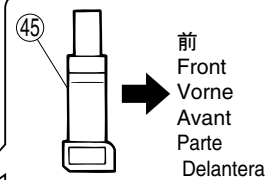
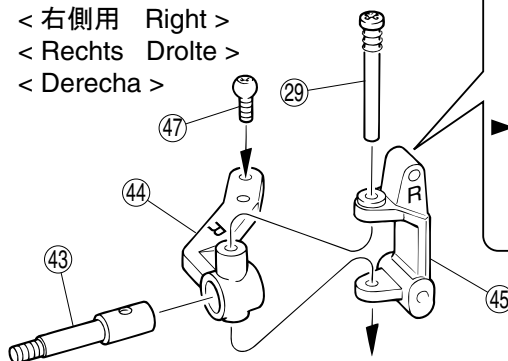
47 5.8mm ピロボール  
Pillow Ball Kugelschraube  
Rotule 5.8mm R—tula 5.8mm



29 3 x 25mm スクリューピン  
Screw Pin  
Schraubachse  
Vis 3x25mm  
Tornillo Pasador 3x25mm




< 右側用 Right >  
< Rechts Drolte >  
< Derecha >



< 左側用 Left >  
< Links Gauche >  
< Izquierda >



 左右同じように組立てる。  
Assemble left and right sides the same way.  
Bauen Sie eine linke und eine rechte Seite.  
Assemblez le c<sup>TM</sup>tZgauche comme le c<sup>TM</sup>tZdroit.  
Realice el montaje de igual forma en ambos lados.

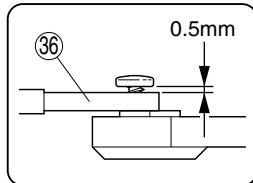


# 11 フロントサスペンション / Front Suspension

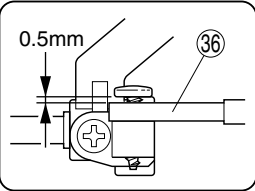
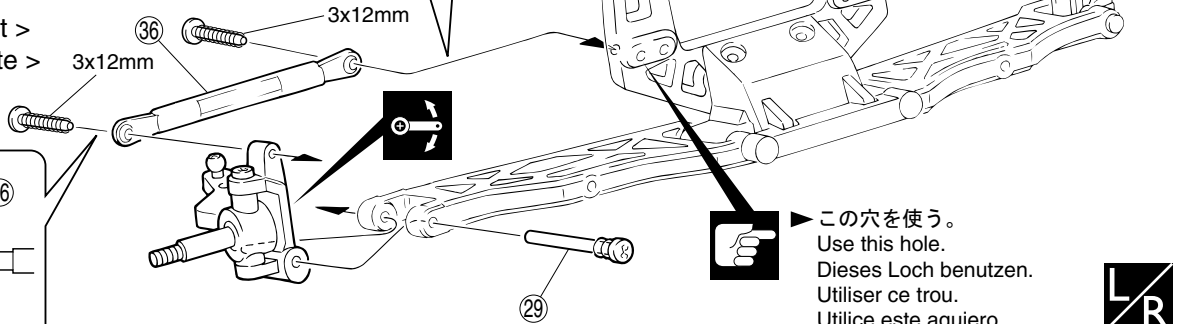
Vordere Aufhängung / Suspension avant / Suspensi—n Delantera

< 左側用 Left >  
 < Links Gauche >  
 < Izquierda >

- |  |  |
|--|--|
| 3 x 12mm TPビス<br>TP Screw<br>LK Treibschr<br>Vis TP 3x12mm<br>Tornillo 3x12mm TP | ② 3 x 25mm スクリューピン<br>Screw Pin<br>Schraubachse<br>Vis 3x25mm<br>Tornillo Pasador 3x25mm |
|--|--|



< 右側用 Right >  
 < Rechts Drolte >  
 < Derecha >



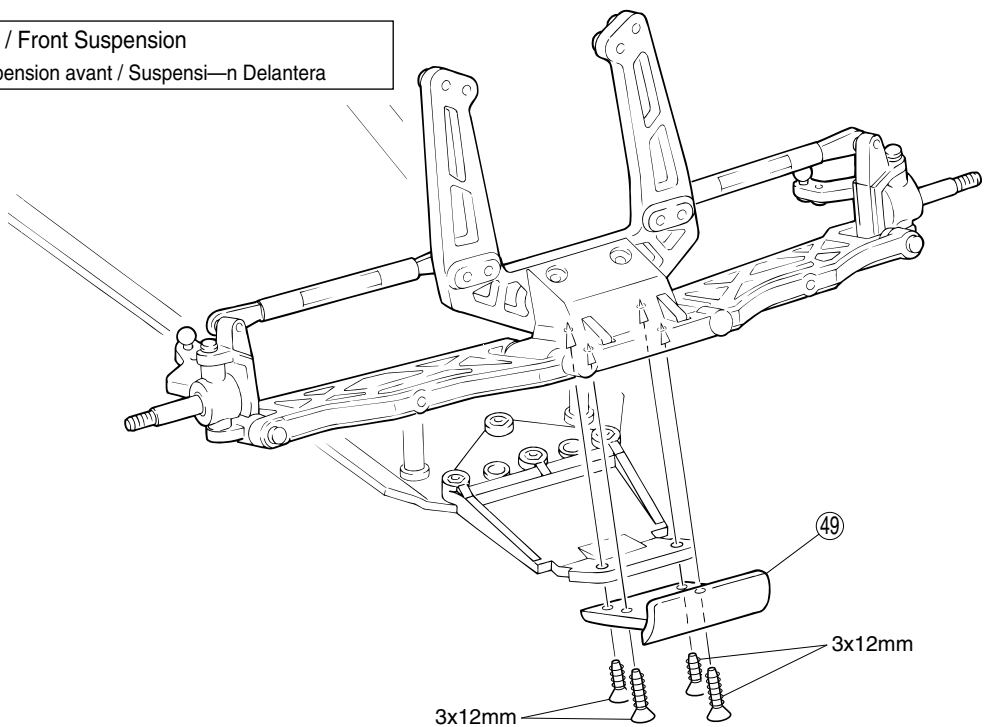
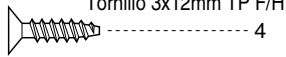
この穴を使う。  
 Use this hole.  
 Dieses Loch benutzen.  
 Utiliser ce trou.  
 Utilice este agujero.



# 12 フロントサスペンション / Front Suspension

Vordere Aufhängung / Suspension avant / Suspensi—n Delantera

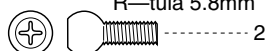
- |  |   |
|--|---|
| 3 x 12mm TPサラビス<br>TP F/H Screw<br>SK Treibschraube<br>Vis TP F/H 3x12mm<br>Tornillo 3x12mm TP F/H | 4 |
|--|---|



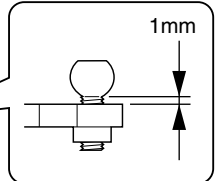
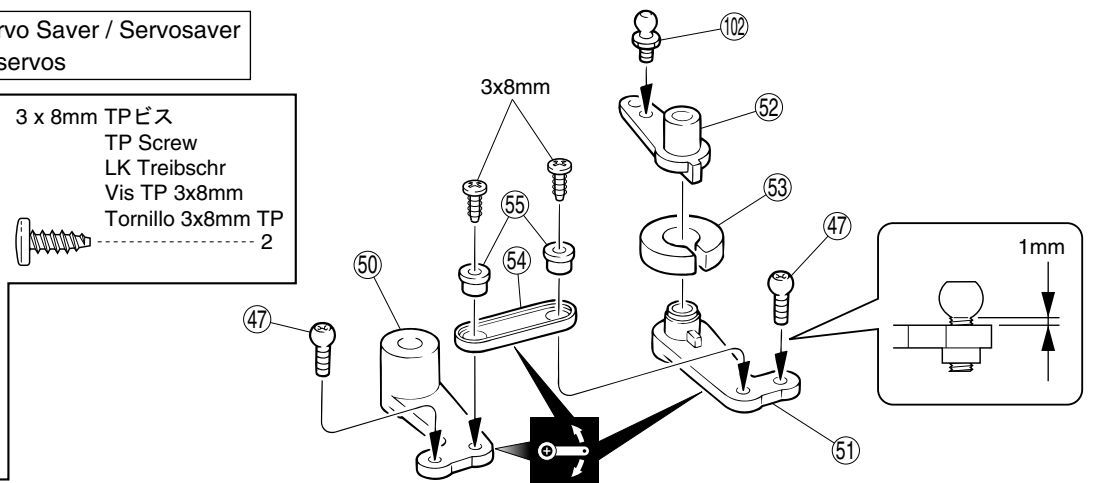
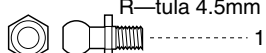
# 13 サーボセイバー / Servo Saver / Servosaver

Sauve-servo / Salvaservos

- |   |   |   |   |
|---|---|---|---|
| ④ 5.8mm ピロボール<br>Pillow Ball<br>Kugelschraube<br>Rotule 5.8mm<br>R—tula 5.8mm | 2 | 3 x 8mm TPビス<br>TP Screw<br>LK Treibschr<br>Vis TP 3x8mm<br>Tornillo 3x8mm TP | 2 |
|---|---|---|---|



- |   |   |
|---|---|
| ⑩ 4.5mm ピロボール<br>Pillow Ball<br>Kugelschraube<br>Rotule 4.5mm<br>R—tula 4.5mm | 1 |
|---|---|

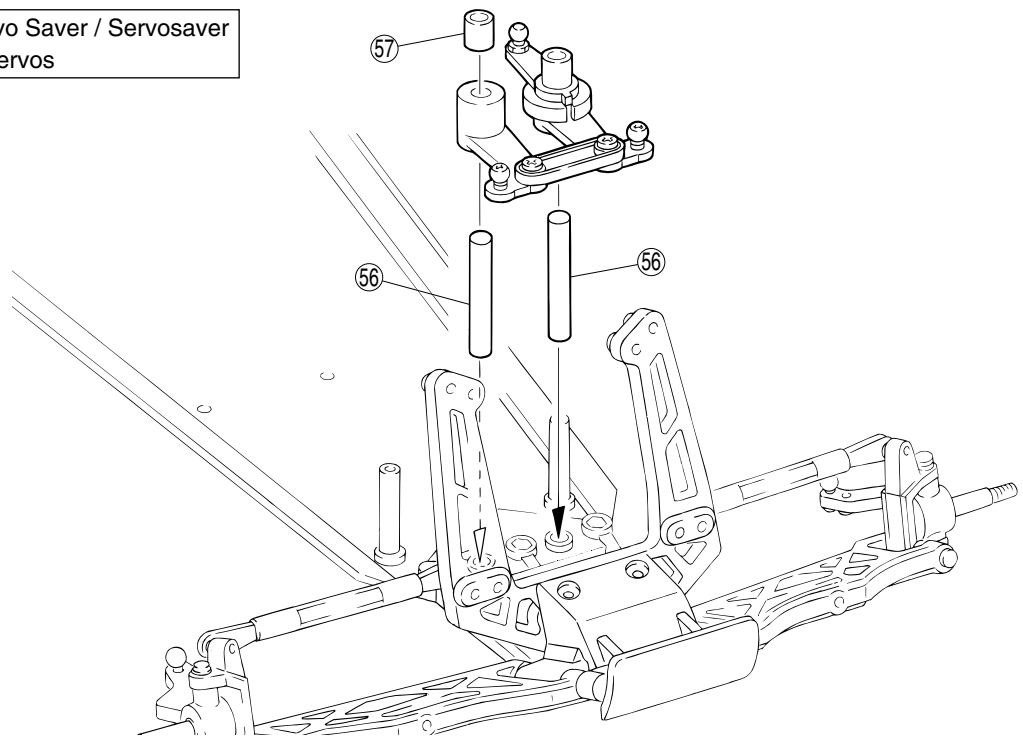
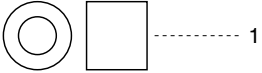


**LR** 左右同じように組立てる。  
 Assemble left and right sides the same way.  
 Bauen Sie eine linke und eine rechte Seite.  
 Assemblez le c<sup>TM</sup>t gauche comme le c<sup>TM</sup>t droit.  
 Realice el montaje de igual forma en ambos lados.

**注意** 注意して組立てる所。  
 Pay close attention here!  
 Vorsicht! Wichtiger Hinweis!  
 Attention! Avis important!  
 Preste atenci—n.

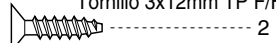
## 14 サーボセイバー / Servo Saver / Servosaver Sauve-servo / Salvaservos

⑤7) 5 x 9 x 8mm サーボセイバーカラー  
Servo Saver Collar  
Lager f yr Servosaver  
Entretoise de sauve-servo  
Casquillo salvaservos

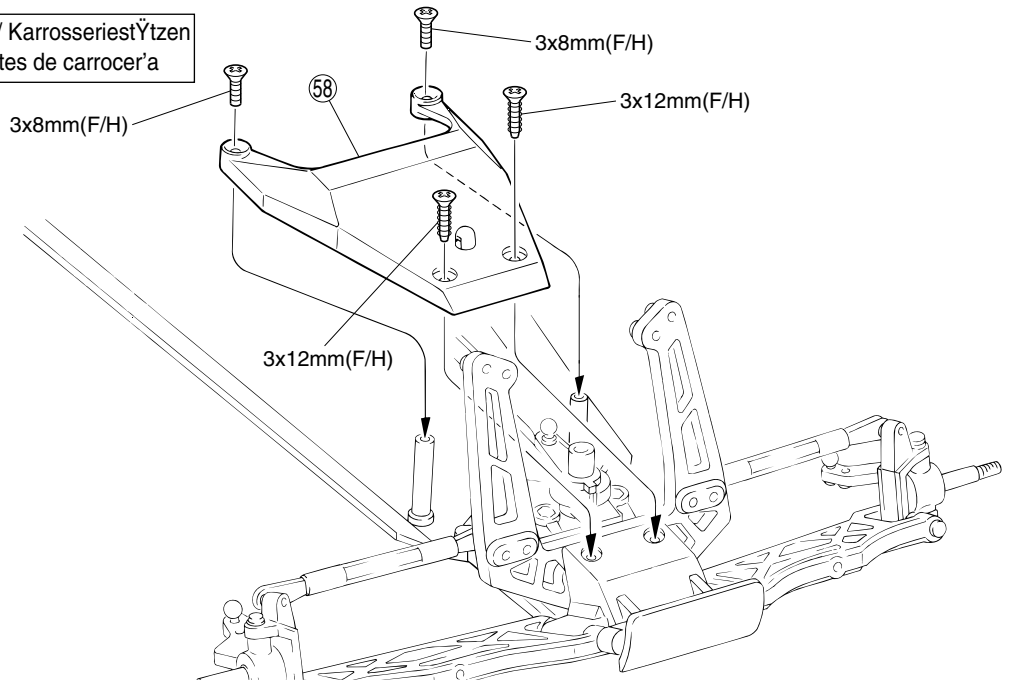
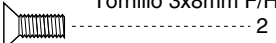


## 15 ボディマウント / Body Mounts / Karrosseriest tzen Fixations de carrosserie / Soportes de carrocer a

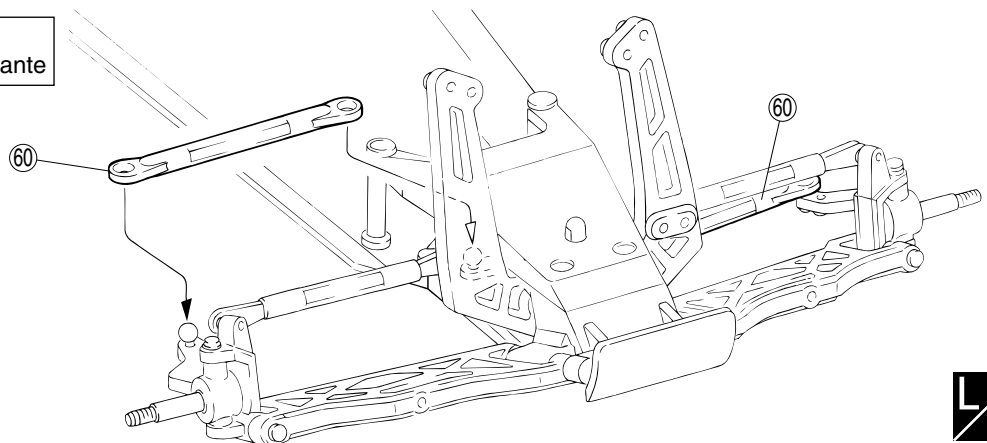
3 x 12mm TPサラビス  
TP F/H Screw  
SK Treibschraube  
Vis TP F/H 3x12mm  
Tornillo 3x12mm TP F/H




3 x 8mm サラビス  
F/H Screw  
SK Schraube  
Vis F/H 3x8mm  
Tornillo 3x8mm F/H



## 16 タイロッド / Tie Rod Spurst nge / Biellette / Tirante



 左右同じように組立てる。  
Assemble left and right sides the same way.  
Bauen Sie eine linke und eine rechte Seite.  
Assemblez le c t  gauche comme le c t  droit.  
Realice el montaje de igual forma en ambos lados.



## 17 ダンパー / Shock / Stoßdämpfer Amortisseur / Amortiguador

①① 5.8mm ボールエンド(L) Ball End (L)  
Kugelpfanne (L) Chape (L)  
R-tula (L) 2

①⑩ 5.8mm ボールエンド(M) Ball End (M)  
Kugelpfanne (M) Chape (M)  
R-tula (M) 2

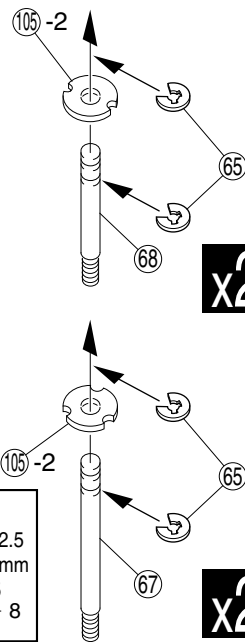
⑥⑧ ダンパーシャフト(S)  
Shock Shaft (S) Kolbenstange, kurz  
Axe d'amortisseur court Eje amortiguador corto  
2

⑥⑦ ダンパーシャフト(M)  
Shock Shaft (M) Kolbenstange, Mittleres  
Axe d'amortisseur Moyenne Eje amortiguador Medio  
2

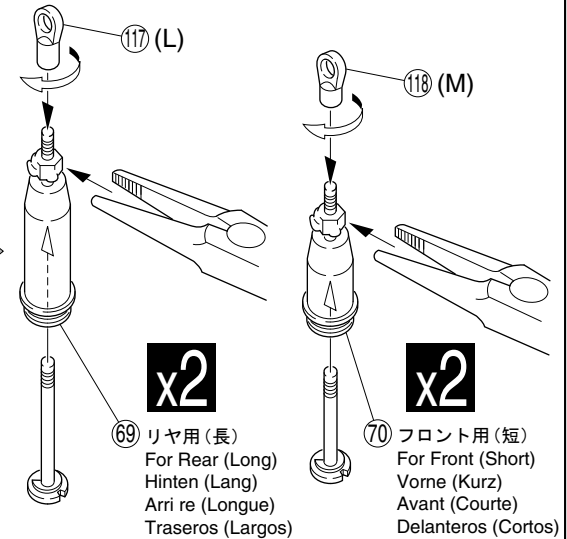
<フロント用>  
<For Front>  
<Vorne>  
<Avant>  
<Delantero>

<リヤ用>  
<For Rear>  
<Hinten>  
<Arri re>  
<Trasero>

⑥⑤ E2.5 Eリング  
E-ring E-Ring E2.5  
Clips 2.5mm  
Clip E2.5 8

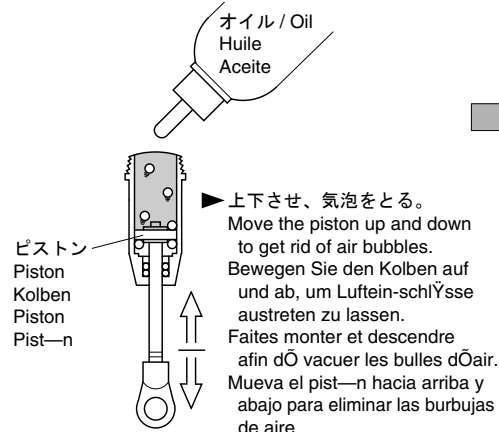


▶ シャフトに布をまき、つかむ。  
Cover the shaft with cloth before gripping it with pliers.  
Kolbenstange mit Papier umwickeln, bevor Sie sie mit der Zange greifen!  
Protéger l'axe avec du tissu avant de l'agripper avec une pince.  
Proteja el eje con un paño antes de sujetarlo con los alicates.



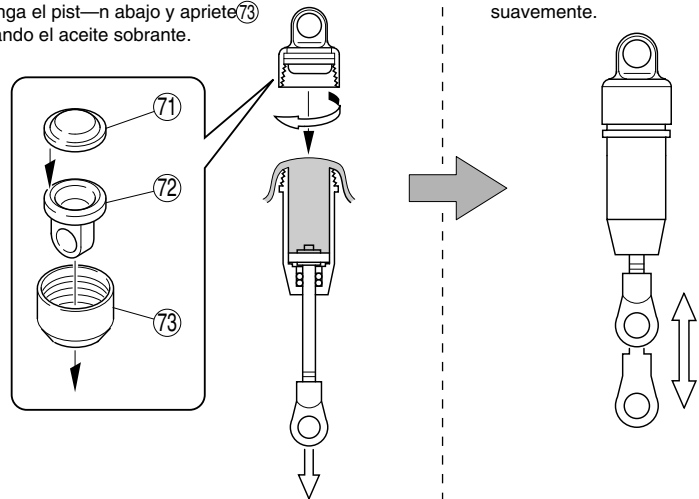
## 18 ダンパー / Shock / Stoßdämpfer Amortisseur / Amortiguador

▶ ピストンを下げ、オイルをより上がるまで入れる。  
Pull down the piston and slowly pour in oil.  
Ziehen Sie den Kolben herunter und füllen Sie ...l ein.  
Descendez le piston et remplissez le d'huile à ras bord.  
Tire del pistón hacia abajo y vierta aceite lentamente.



▶ ピストンを下げてゆっくりと締め、余分なオイルを出す。  
Keep the piston pulled down and screw on 73 causing excessive oil to overflow.  
Halten Sie den Kolben unten und schrauben Sie 73 langsam auf. Ggf. ...l abwischen.  
Avec le piston descendu, vissez lentement 73.  
Mantenga el pistón abajo y apriete 73 limpiando el aceite sobrante.

▶ スムーズに動くか確認する。  
Confirm that each piston moves up and down smoothly.  
Prüfen Sie, ob der Dämpfer Wirkung zeigt.  
Vérifiez que le piston navigue librement.  
Asegúrese que el pistón funciona suavemente.



## 19 ダンパー / Shock / Stoßdämpfer Amortisseur / Amortiguador

①⑧ フロントスプリング(短)  
Front Spring (Short) / Vorne Feder (Kurz)  
Ressort Avant (Courte) / Muelle delantero (Corto) x2

①⑨ リヤスプリング(長)  
Rear Spring (Long) / Hinten Feder (Lang)  
Ressort Arri re (Longue) / Muelle trasero (Largo) x2

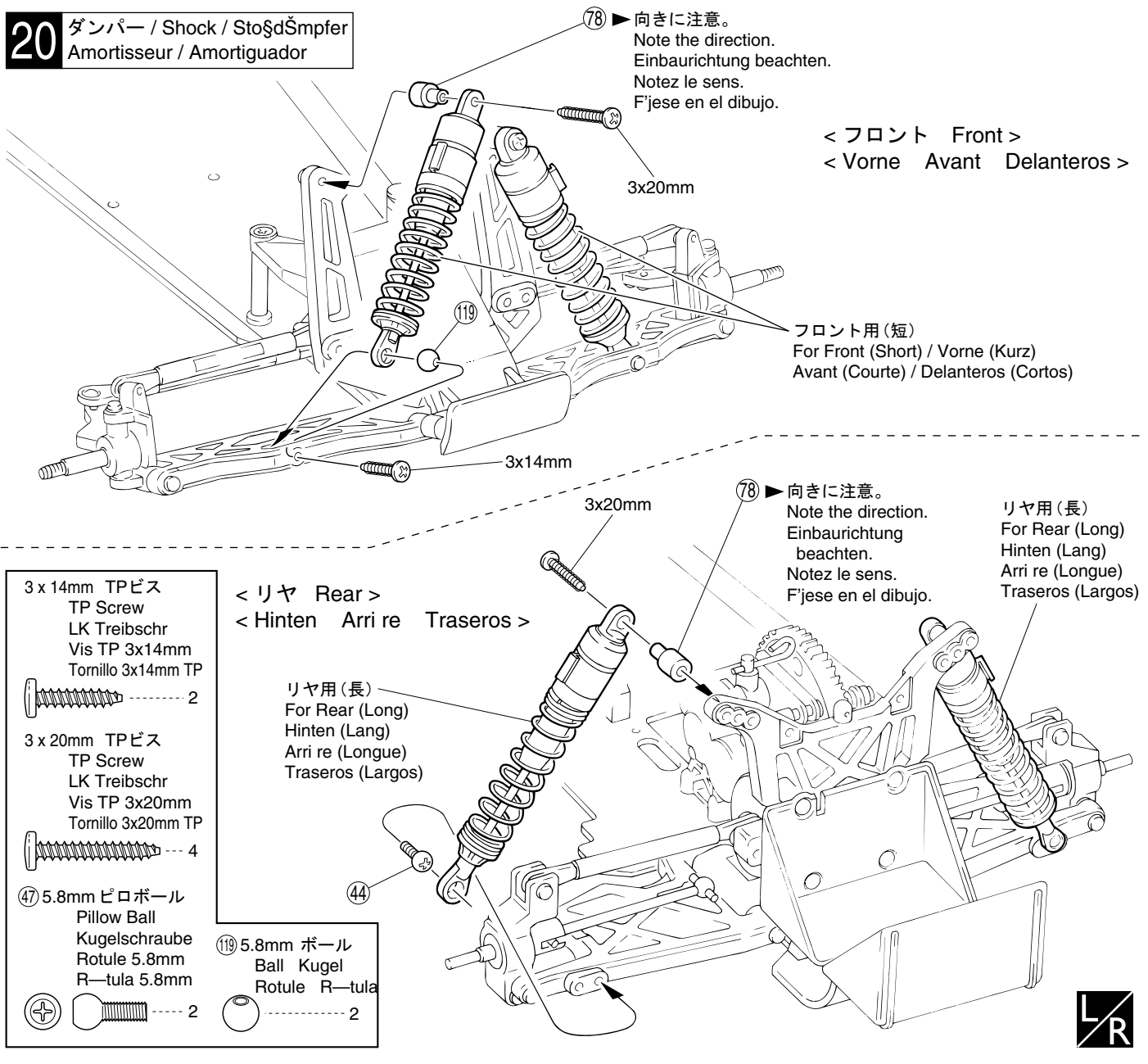
▶ スプリング調整用。  
For adjusting the spring tension.  
Zur Justierung der Federvorspannung.  
Bagues de réglage de tension de ressort.  
Para regular la tensión del muelle.

▶ ⑦⑥は5種類あるので……  
① 車高の前後が、水平になるように  
② 走行させながら……種類、個数を調整する。  
⑦⑥ exists in 5 widths. For a level front / rear end ride height, adjust the amount of ⑦⑥. When adjusting, always run your car.  
Der Abstandhalter ⑦⑥ existiert in 5 Größen. Justieren Sie hiermit die Bodenfreiheit des Fahrzeugs an der Vorder- und Hintachse.  
Les bagues ⑦⑥ existent dans 5 hauteurs différentes. choisir le nombre et la hauteur de ⑦⑥ pour les réglages de suspension.  
⑦⑥ está disponible en 5 anchuras. Elija la que más se adapte al tipo de terreno.

▶ スプリングを縮めて⑦⑦を入れる。  
Compress the spring and install ⑦⑦.  
Drücken Sie die Feder zusammen und schieben Sie ⑦⑦ auf.  
Comprimir el resorte para montar ⑦⑦.  
Comprima el muelle e instale ⑦⑦.

x2 2セット組立てる(例)。 / Assemble as many times as specified.  
Sooft wie angegeben zusammenbauen. / Assemblez aussi souvent qu'indiqué. / Repita las veces señaladas.

**20** ダンパー / Shock / Stoßdämpfer  
Amortisseur / Amortiguador



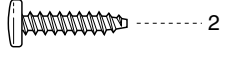
< フロント Front >  
< Vorne Avant Delanteros >

フロント用(短)  
For Front (Short) / Vorne (Kurz)  
Avant (Courte) / Delanteros (Cortos)

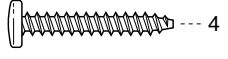
< リヤ Rear >  
< Hinten Arri re Traseros >

リヤ用(長)  
For Rear (Long)  
Hinten (Lang)  
Arri re (Longue)  
Traseros (Largos)

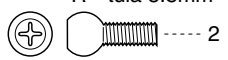
3 x 14mm TPビス  
TP Screw  
LK Treibschr  
Vis TP 3x14mm  
Tornillo 3x14mm TP



3 x 20mm TPビス  
TP Screw  
LK Treibschr  
Vis TP 3x20mm  
Tornillo 3x20mm TP



④7 5.8mm ピロボール  
Pillow Ball  
Kugelschraube  
Rotule 5.8mm  
R—tula 5.8mm



①⑨ 5.8mm ボール  
Ball Kugel  
Rotule R—tula

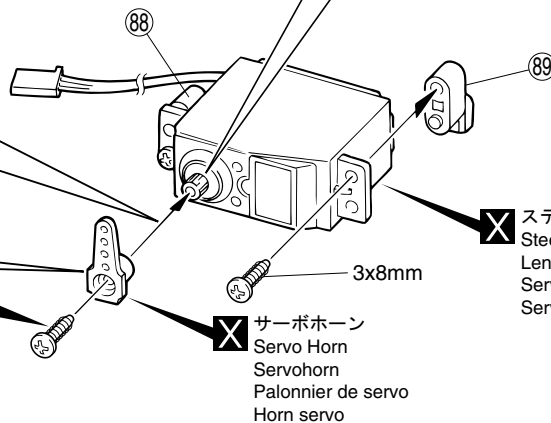
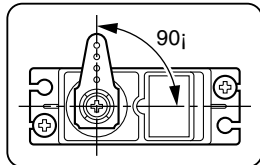
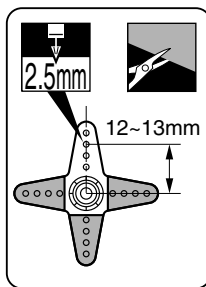


**21** プロポ / Radio / RC-Anlage  
Radio / Equipo de Radio



この部分を回さない。回した場合は、3ページ(プロポの準備)の調整をもう1度行なう。  
Ensure that servo is set at neutral before fitting servo horn. Refer to page 3 (arrangement of the radio system)  
Nicht Verdrehen! Siehe Seite 3, falls der Fahrtenregler versehentlich verdreht worden ist.  
Ne pas faire pivoter. Si cette pièce a t pivoté par erreur, se r f rer page 3 pour un bon r ajustement.  
No girarlo, si lo hace por descuido, vea la página 3.

3 x 8mm TPビス  
TP Screw  
LK Treibschr  
Vis TP 3x8mm  
Tornillo 3x8mm TP



プロポに付属  
Supplied with radio.  
Im Lieferumfang der  
Fernsteuerung enthalten.  
Livr avec la radio-commande.  
Tornillo incluido en el equipo de radio.



ステアリングサーボ  
Steering Servo  
Lenkservo  
Servo de direction  
Servo de direcci—n

サーボホーン  
Servo Horn  
Servohorn  
Palonnier de servo  
Horn servo



使用する袋詰。  
Part bags used.  
Verwendeter Teilebeutel.  
Sachet utilis.  
Bolsa a utilizar.

をカットする。  
Cut off shaded portion.  
Schneiden Sie die schraffierten Flächen heraus.  
Coupez la partie gris e.  
Corte la zona oscura.

2.5mmの穴をあける(例)。  
2.5mm Drill holes with the specified diameter.  
Bohren Sie Löcher im angegebenen .  
Percez des trous dans le "indiqui.  
Perfore agujeros con la medida indicada.

別購入品。  
Must be purchased separately!  
Das Teil ist nicht im Bausatz enthalten!  
Das Teil ist nicht im Bausatz enthalten!  
Doit tre achet s par ment!  
Debe comprarse por separado.

注意して組立てる所。  
Pay close attention here!  
Vorsicht! Wichtiger Hinweis!  
Attention! Avis important!  
Preste atenci—n.

左右同じように組立てる。  
Assemble left and right sides the same way.  
Bauen Sie eine linke und eine rechte Seite.  
Assemblez le c"t" gauche comme le c"t" droit.  
Realice el montaje de igual forma en ambos lados.

# 22

## ステアリング / Steering Lenkung / Direction / Dirección



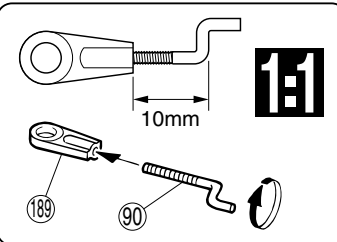
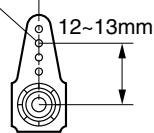
A-1

189 4.5mm ボールエンド (S)  
Ball End (S) Kugelpfanne (S)  
Chape (S) Rótula (S)  
----- 1

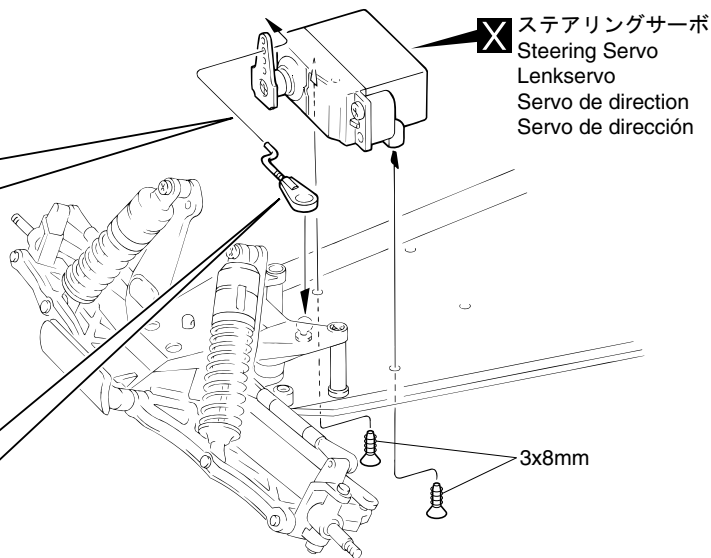
90 アジャスターロッド (S)  
Adjuster Rod (S) Stange (S)  
Tringle (S) Tirante (S)  
----- 1

3 x 8mm TPサラビス  
TP F/H Screw  
SK Treibschraube  
Vis TP F/H 3x8mm  
Tornillo 3x8mm TP F/H  
----- 2

▶ この穴を使う。  
Use this hole.  
Dieses Loch benutzen.  
Utiliser ce trou.  
Utilice este agujero.



1:1



# 23

## エンジン / Engine / Verbrennungsmotor Moteur / Motor

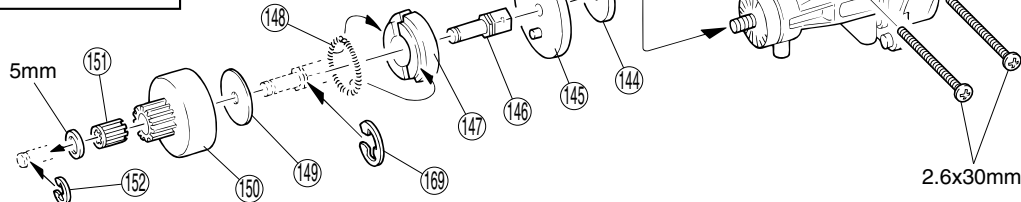
5mm ワッシャー Washer  
Scheibe Rondelle 5mm  
Arandela 5mm  
----- 1

149 5 x 20mm シム Shim  
Unterlegscheibe  
Rondelle de callage  
Arandela  
----- 1

2.6 x 30mm ビス Screw  
RK Schraube Vis 2.6x30mm  
Tornillo 2.6x30mm  
----- 2

152 E3 Eリング E-ring  
E-ring E-Ring E3  
Clips 4mm Clip E3  
----- 1

169 E7 Eリング E-ring  
E-ring E-Ring E7  
Clips 7mm Clip E7  
----- 1



▶ シャシーより出る部分をカットする。  
Cut key# 171 flush with chassis bottom.  
Auspuffschlauch bündig zur  
Chassisunterseite abschneiden.  
Couper la pi ces #171 au ras du chssis.  
Cortar por el lugar indicado.

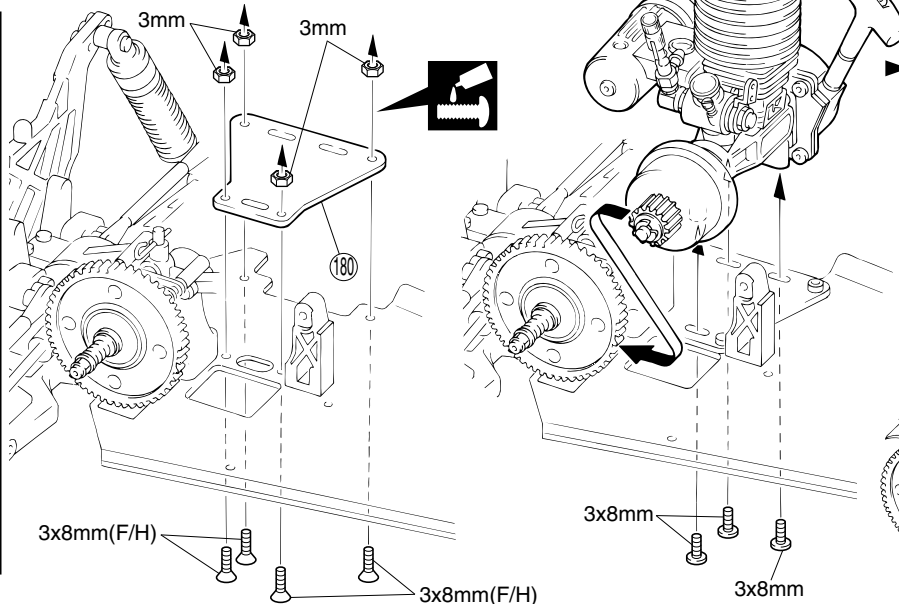
# 24

## エンジン / Engine / Verbrennungsmotor Moteur / Motor

3 x 8mm ビス Screw  
LK Schraube Vis 3x8mm  
Tornillo 3x8mm  
----- 3

3 x 8mm サラビス F/H Screw  
SK Schraube Vis F/H 3x8mm  
Tornillo 3x8mm F/H  
----- 4

3mm ナット Nut  
Mutter Mutter Ecrou  
Tuerca 3mm  
----- 4



▶ 紙1枚分のすき間をつくって固定する。  
Tighten the set screw with a piece of paper inserted in between the spur and pinion.  
Legen Sie vor dem Festziehen der Schrauben ein Stück Papier zwi-schen beide Zahnräder.  
Serrez les vis en insérant une feuille de papier entre les dents des pignons.  
Coloque un trozo de papel entre la corona y el piñón antes de apretar los tornillos.

使用する袋詰。  
Part bags used.  
Verwendeter Teilebeutel.  
Sachet utilisé.  
Bolsa a utilizar.

別購入品。  
Must be purchased separately!  
Das Teil ist nicht im Bausatz enthalten!  
Doit être acheté séparément!  
Debe comprarse por separado.

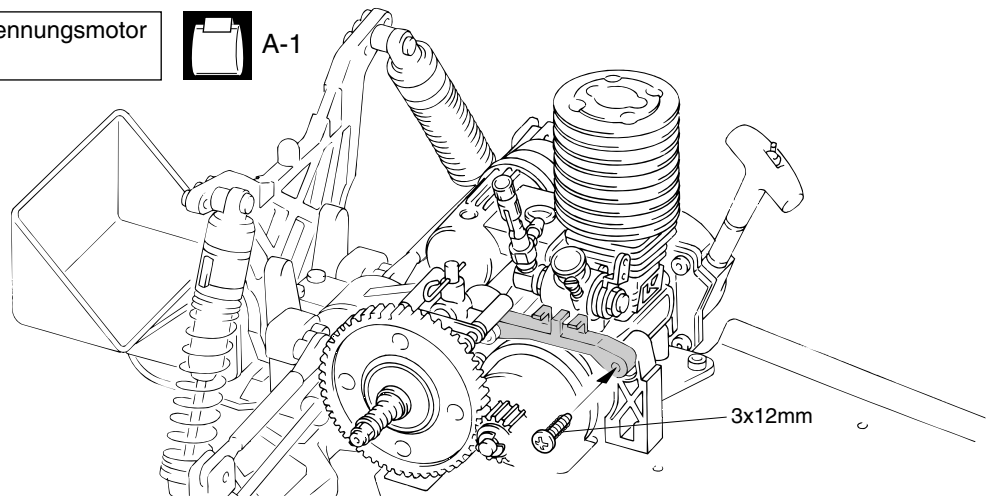
原寸図。  
True-to-scale diagram.  
Maßstabsgetreue Darstellung.  
Illustration à l'échelle.  
Dibujo a tamaño real.

ネジロック剤を塗る。  
Apply threadlocker (screw cement).  
Verwenden Sie Schraubensicherungslack.  
Appliquer du frein filet.  
Aplique líquido fijatornillos.

**25** エンジン / Engine / Verbrennungsmotor  
Moteur / Motor



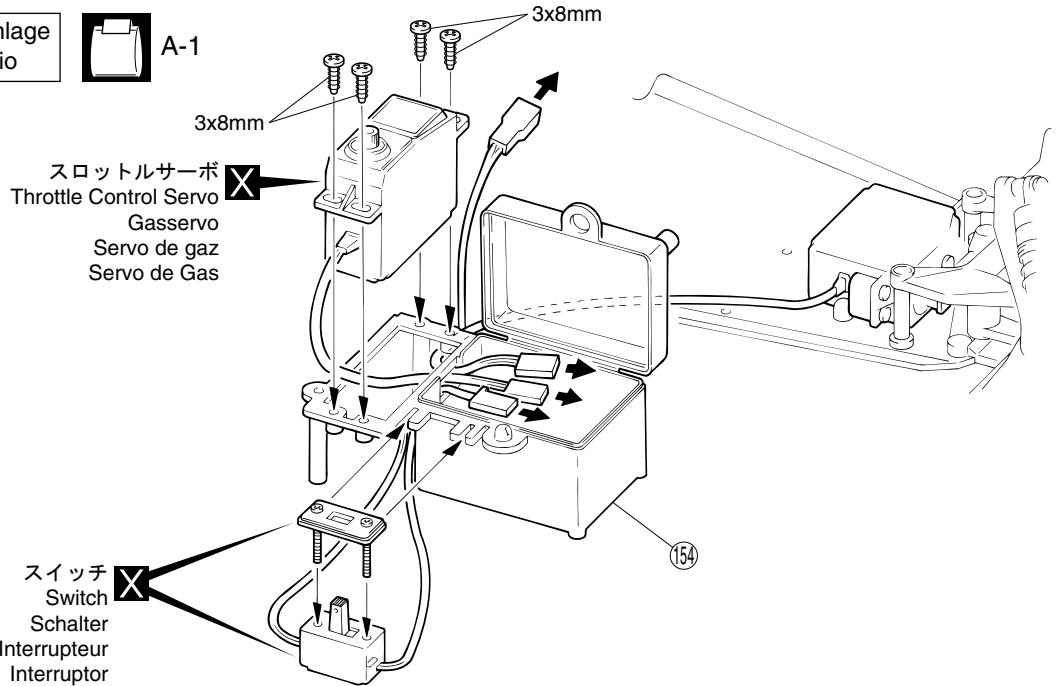
3 x 12mm TPビス  
TP Screw  
LK Treibschr  
Vis TP 3x12mm  
Tornillo 3x12mm TP  
1



**26** プロポ / Radio / RC-Anlage  
Radio / Equipo de Radio

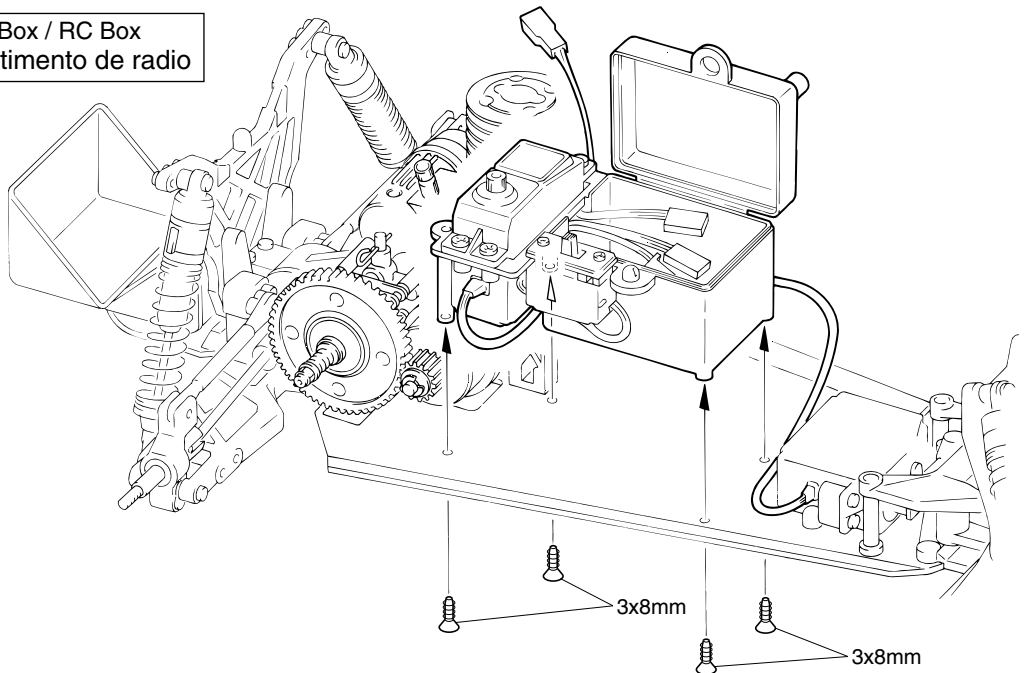


3 x 8mm TPビス  
TP Screw  
LK Treibschr  
Vis TP 3x8mm  
Tornillo 3x8mm TP  
4



**27** メカボックス / Radio Box / RC Box  
Boîtier radio / Compartimento de radio

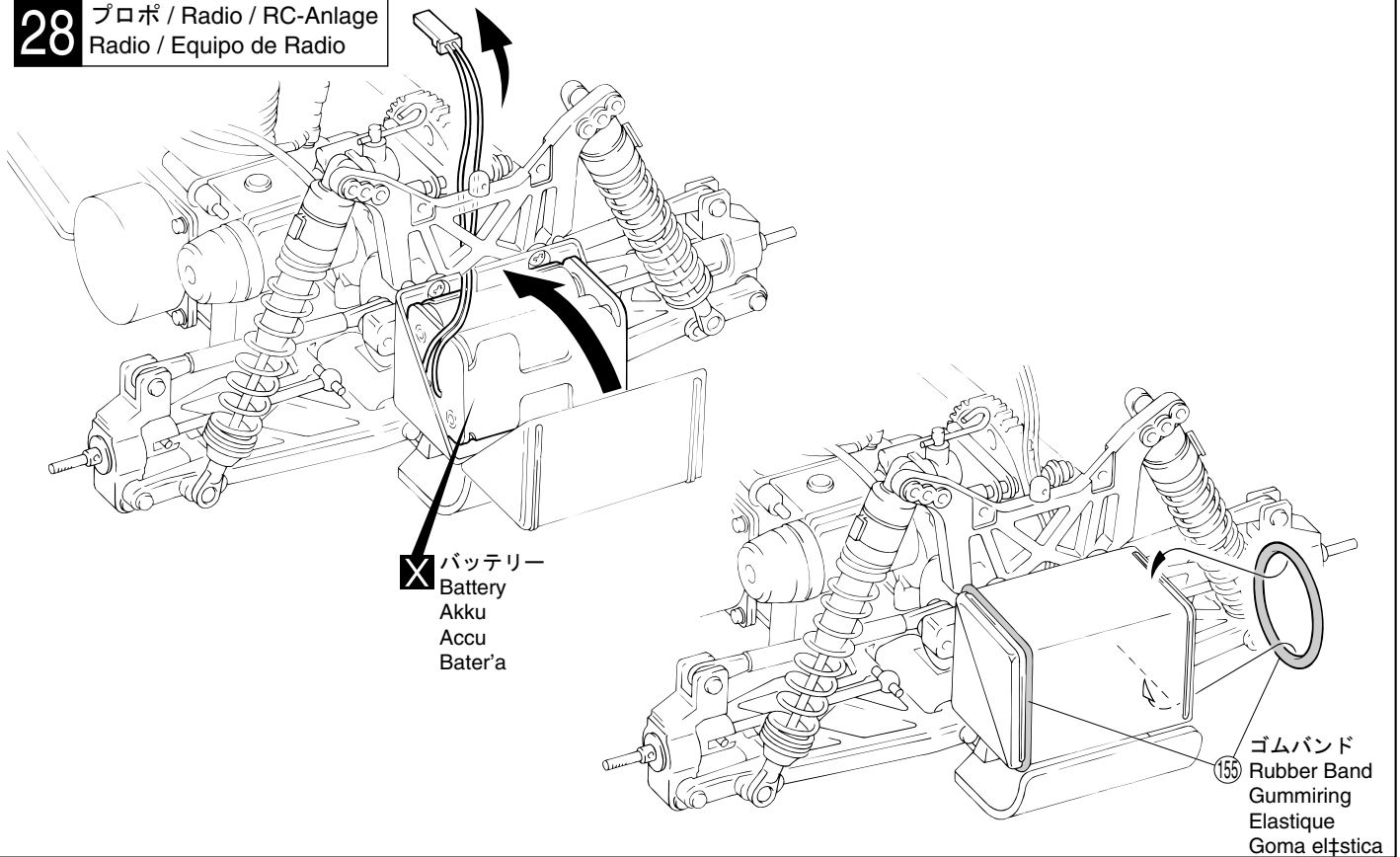
3 x 8mm TPサラビス  
TP F/H Screw  
SK Treibschraube  
Vis TP F/H 3x8mm  
Tornillo 3x8mm TP F/H  
4



使用する袋詰。  
Part bags used.  
Verwendeter Teilebeutel.  
Sachet utilisé.  
Bolsa a utilizar.

別購入品。  
Must be purchased separately!  
Das Teil ist nicht im Bausatz enthalten!  
Doit être acheté séparément!  
Debe comprarse por separado.

**28** プロポ / Radio / RC-Anlage  
Radio / Equipo de Radio

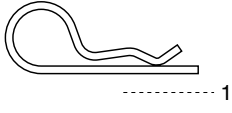


**29** プロポ / Radio / RC-Anlage  
Radio / Equipo de Radio

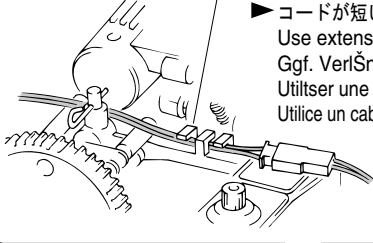


A-1

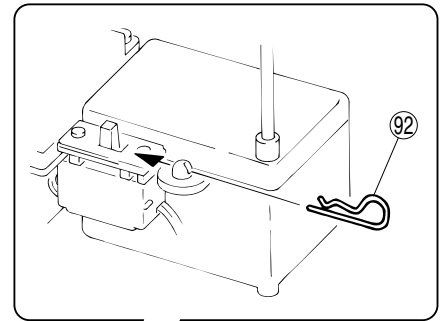
⑨2 ボディピン  
Body Pin  
Karosserieklammer  
Goupille de carrosserie  
Clip carrocer'a



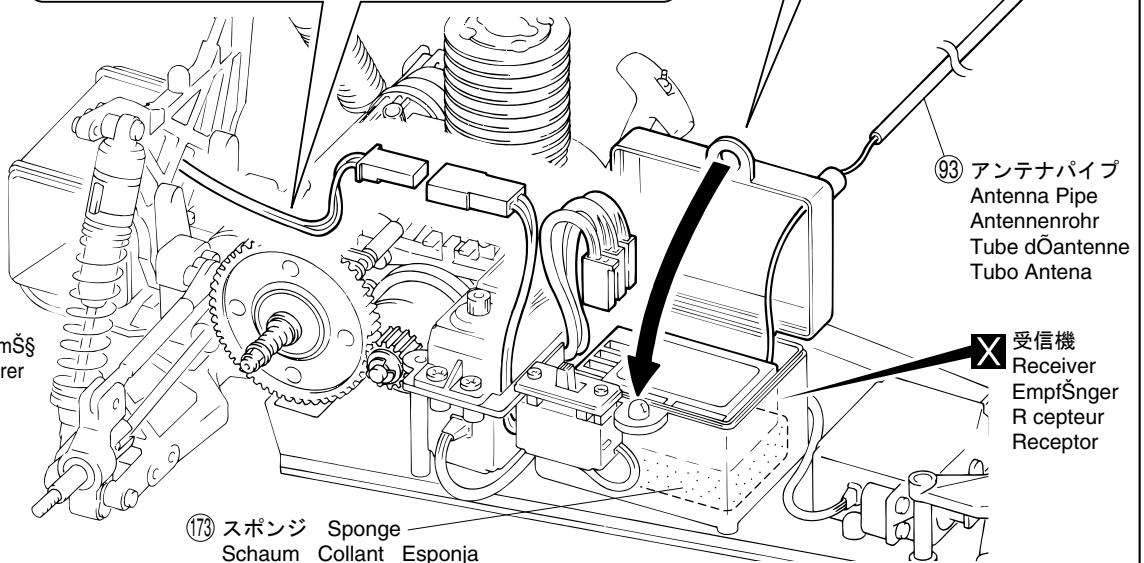
▶ コードが、エンジン、マフラー、ギヤ等に接触しない様に固定する。  
Keep this away from any rotating parts.  
Beim Einbau darauf achten, dass keine drehenden Teile berührt werden.  
Rester a l'ecart des pieces en mouvements.  
Colóquelo alejado de las piezas móviles.



▶ コードが短い時は、延長コードを使用する。  
Use extension cord if necessary.  
Ggf. Verlängerung verwenden.  
Utiliser une rallonge de cordon si necessaire.  
Utilice un cable de extensión si fuera necesario.



▶ プロポの説明書を参考に、コネクタを接続する。  
Connect as per radio instruction manual.  
Schließen Sie die Servos gemäß der Bedienungsanleitung Ihrer RC-Anlage an.  
Branchez selon la notice de la radio.  
Conecte siguiendo las instrucciones del manual del equipo de radio.



⑬73 スポンジ Sponge  
Schaum Collant Esponja

⑨3 アンテナパイプ  
Antenna Pipe  
Antennenrohr  
Tube d'antenne  
Tubo Antena

X 受信機  
Receiver  
Empfänger  
Rcepteur  
Receptor

☐ 使用する袋詰。  
Part bags used.  
Verwendeter Teilebeutel.  
Sachet utilis .  
Bolsa a utilizar.

X 別購入品。  
Must be purchased separately!  
Das Teil ist nicht im Bausatz enthalten!  
Doit tre achet s par ment!  
Debe comprarse por separado.

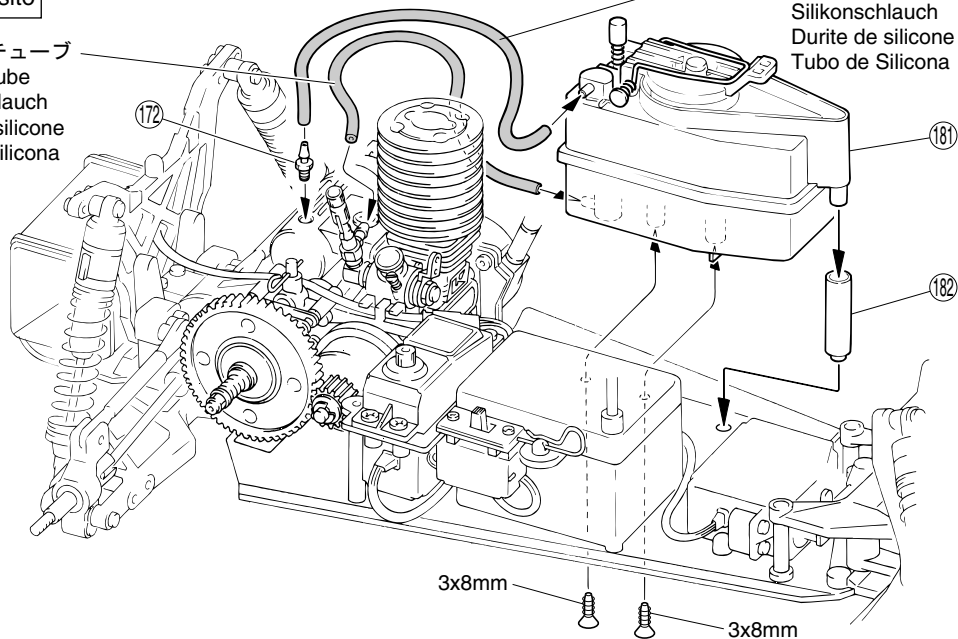
# 30 燃料タンク / Fuel Tank Tank / R serivoir / Dep—sito



No.7

157 シリコンチューブ  
Silicone Tube  
Silikonschlauch  
Durite de silicone  
Tubo de Silicona

156 シリコンチューブ  
Silicone Tube  
Silikonschlauch  
Durite de silicone  
Tubo de Silicona



3 x 8mm TPサラビス  
TP F/H Screw  
SK Treibschraube  
Vis TP F/H 3x8mm  
Tornillo 3x8mm TP F/H



..... 2

# 31 プロポ / Radio / RC-Anlage Radio / Equipo de Radio



A-1

159 ストッパー Stopper  
Stelling Arretoir Prisonero



..... 3

161 スプリング Spring  
Feder Ressort Muelle

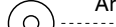


..... 1

157 2mm ワッシャー  
Washer  
Scheibe



Rondelle 2mm  
Arandela 2mm



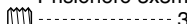
..... 1

2 x 8mm TPビス  
TP Screw  
RK Treibschr  
Vis TP 2x8mm  
Tornillo 2x8mm TP

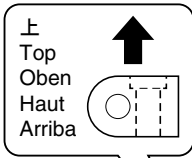


..... 1

3 x 3mm セットビス  
Set Screw  
Gewindestift  
Vis BTR 3x3mm  
Prisionero 3x3mm



..... 3



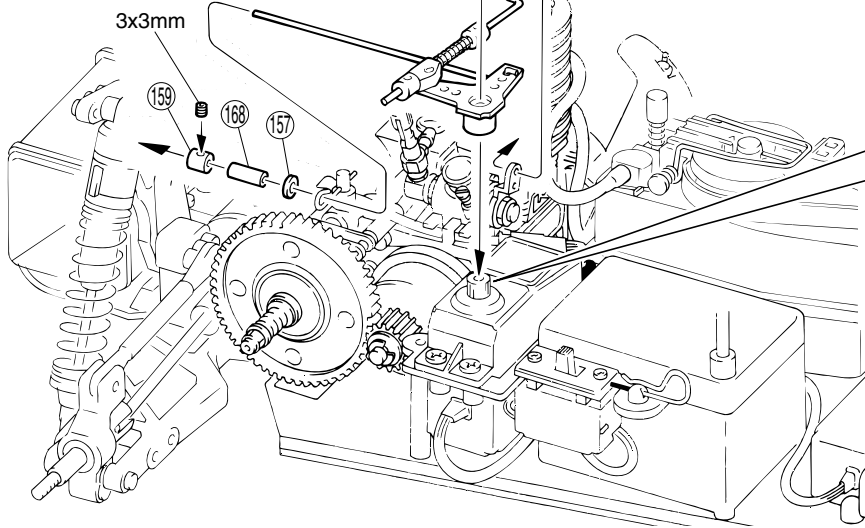
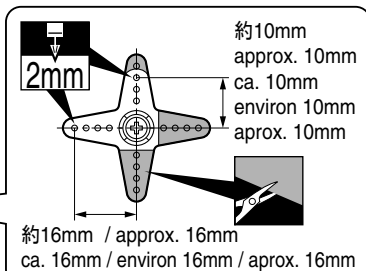
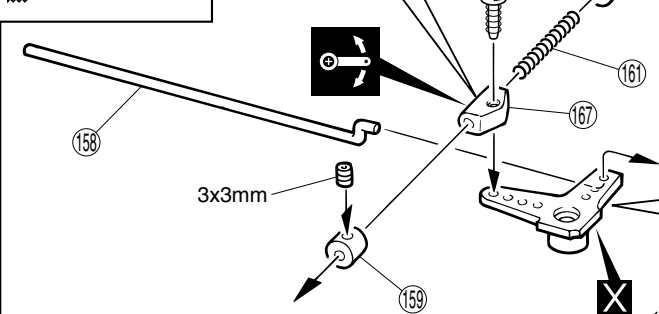
3x3mm

2x8mm

160

159

向きに注意。  
Note the direction.  
Einbaurichtung beachten.  
Notez le sens.  
F'jese en el dibujo.



この部分を回さない。回した場合は、3ページ (プロポの準備) の調整をもう1度行なう。  
Ensure that servo is set at neutral before fitting servo horn. Refer to page 3 (arrangement of the radio system)  
Nicht Verdrehen! Siehe Seite 3, falls der Fahrtenregler versehentlich verdreht worden ist.  
Ne pas faire pivoter. Si cette pi ce a t pivot e par erreur, se r f rer page 3 pour un bon r ajustement.  
No girarlo, si lo hace por descuido, vea la p gina 3.

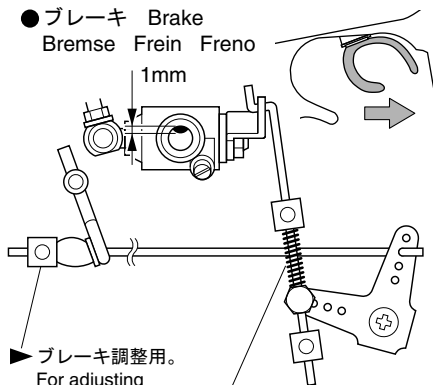
可動するように組立てる。  
Ensure smooth non-binding movement while assembling.  
Das Teil mu s sich leicht bewegen lassen.  
La pi ce doit pouvoir pivoter autour de la vis.  
Aseguresese que la pieza se mueve suavemente.

- 使用する袋詰。  
Part bags used.  
Verwendeter Teilebeutel.  
Sachet utilis .  
Bolsa a utilizar.
- 注意して組立てる所。  
Pay close attention here!  
Vorsicht! Wichtiger Hinweis!  
Attention! Avis important!  
Preste atenci—n.
- 別購入品。  
Must be purchased separately!  
Das Teil ist nicht im Bausatz enthalten!  
Doit tre achet s par ment!  
Debe comprarse por separado.
- 2mmの穴をあける (例)。  
2mm Drill holes with the specified diameter.  
Bohren Sie L scher im angegebenen .  
Percez des trous dans le " indiqu .  
Perfore agujeros con la medida indicada.
- をカットする。  
Cut off shaded portion.  
Schneiden Sie die schraffierten Fischen heraus.  
Coupez la partie gris e.  
Corte la zona oscura.



## 32 スロットルリンケージ / Throttle Linkages Gasgestänge / Tringlerie de gaz / Varillaje de gas

●ブレーキ Brake  
Bremsen Frein Freno



▶ブレーキ調整用。

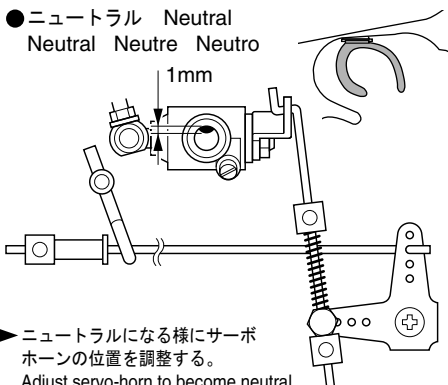
For adjusting the brake.  
Zum Einstellen der Bremse.  
Pour ajuster le frein.  
Para ajustar el freno.

▶スプリングが縮む。  
Spring shrink.  
Justieren Sie die Feder.  
Ressort leg rement comprimē.  
El muelle se comprime.

▶確認が終わったら、とりつける。  
After checking, assemble (162).  
Nach Überprüfung der Einstellungen wird der Luftfilter montiert.  
Apr s contrōle, monter (162).  
Una vez comprobado, instale (162).

▶(173),(174)のスポンジは走行毎に点検し、よごれがひどいときは交換してください。  
Chec (173) and (174) after every running if they are dirty, please change.  
Kontrollieren Sie die Teile (173) und (174) nach jedem fahren. Bei Verschmutzung müssen diese Teile Ausgetauscht werden.  
Verifier l'etat des pieces (173) et (174) apres chaque utilisation.  
Compruebe (173) y (174) despues de rodar. Cambiar si estn sucios.

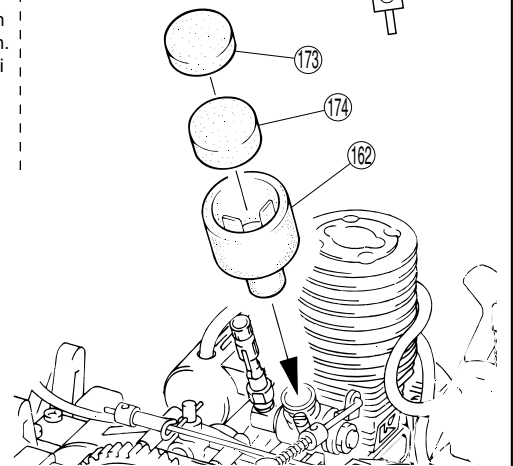
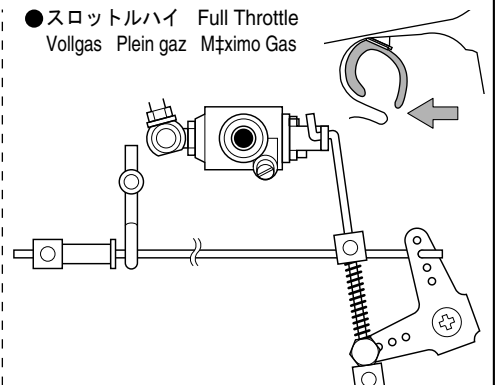
●ニュートラル Neutral  
Neutral Neutre Neutro



▶ニュートラルになる様にサーボホーンの位置を調整する。

Adjust servo-horn to become neutral.  
In Leerlaufposition des Servos muß der Vergaser einen Spalt von 1mm aufweisen, die Bremse muß gelöst sein.  
La position neutre correspond à la position du ralenti (Ouverture du carburateur 1mm. à l' aide de la vis de ralenti). ajuster ensuite la tringlerie.  
Ajuste el horn de servo en posición neutral.

●スロットルハイ Full Throttle  
Vollgas Plein gaz Máximo Gas

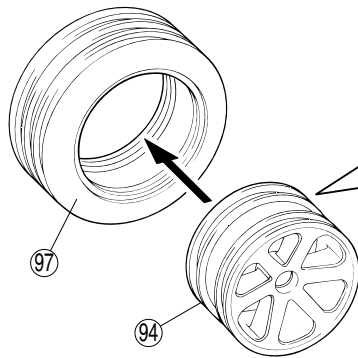


## 33 タイヤ / Wheels Räder / Roues / Ruedas

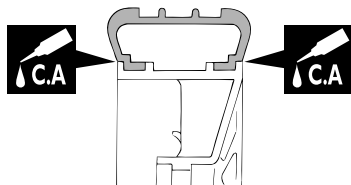
▶シャシーからホイールを外して接着する。 / Put them together with adhesive after removing the wheel from chassis.  
Rad demontieren und mit Klebeband zusammenkleben. / Retirer les roues du chassis, puis fixer les mousses à l'aide d'adhésif.  
Coloque la espuma pegándola con cola de contacto.

< フロント Front >  
< Vorne Avant >  
< Delantera >

x2



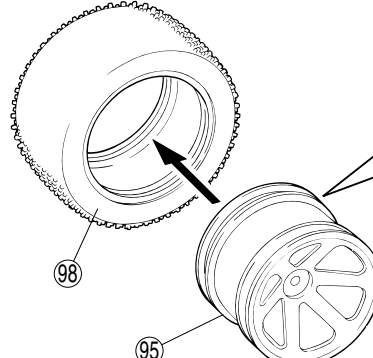
▶裏から見た図。  
Wheels seen from within the car.  
Felgen aus dem Inneren des Fahrzeugs betrachtet.  
Roues vues de l'intérieur.  
Vista desde el interior.



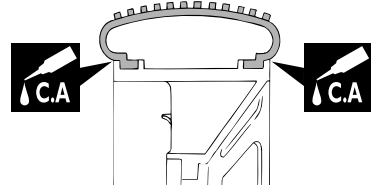
▶ピッタリはめてからタイヤとホイールのつなぎ目に瞬間接着剤を流し接着する。  
After fitting them together, pour instant glue along the seam.  
Setzen Sie die Reifen auf die Felgen und lassen Sie einen Tropfen Sekundenkleber in der Naht zwischen Reifen und Felge entlang laufen.  
Apr s assemblage, collez le bord du pneu sur la jante.  
Aplique pegamento cianocrilato en la junta.

< リア Rear >  
< Hinten Arri re >  
< Trasera >

x2



▶裏から見た図。  
Wheels seen from within the car.  
Felgen aus dem Inneren des Fahrzeugs betrachtet.  
Roues vues de l'intérieur.  
Vista desde el interior.



▶ピッタリはめてからタイヤとホイールのつなぎ目に瞬間接着剤を流し接着する。  
After fitting them together, pour instant glue along the seam.  
Setzen Sie die Reifen auf die Felgen und lassen Sie einen Tropfen Sekundenkleber in der Naht zwischen Reifen und Felge entlang laufen.  
Apr s assemblage, collez le bord du pneu sur la jante.  
Aplique pegamento cianocrilato en la junta.

■使用する袋詰。  
Part bags used.  
Verwendeter Teilebeutel.  
Sachet utilisē.  
Bolsa a utilizar.

■瞬間接着剤で接着する。  
Apply instant glue (CA glue, super glue).  
Verwenden Sie Sekundenkleber.  
Collez avec de la colle cyanoacrylate.  
Aplique pegamento instantēneo.

■x2 2セット組立てる(例)。  
Assemble as many times as specified.  
Sooft wie angegeben zusammenbauen.  
Assemblez aussi souvent qu'indiquē.  
Repita las veces se-aladas.

# 34 タイヤ / Wheels

RŠder / Roues / Ruedas



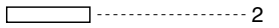
< リヤ Rear >  
< Hinten Arri re Trasera >

リヤ用  
For Rear  
Hinten  
Arri re  
Traseros

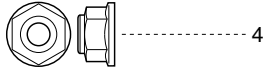
5mm ワッシャー Washer  
Scheibe Rondelle 5mm  
Arandela 5mm



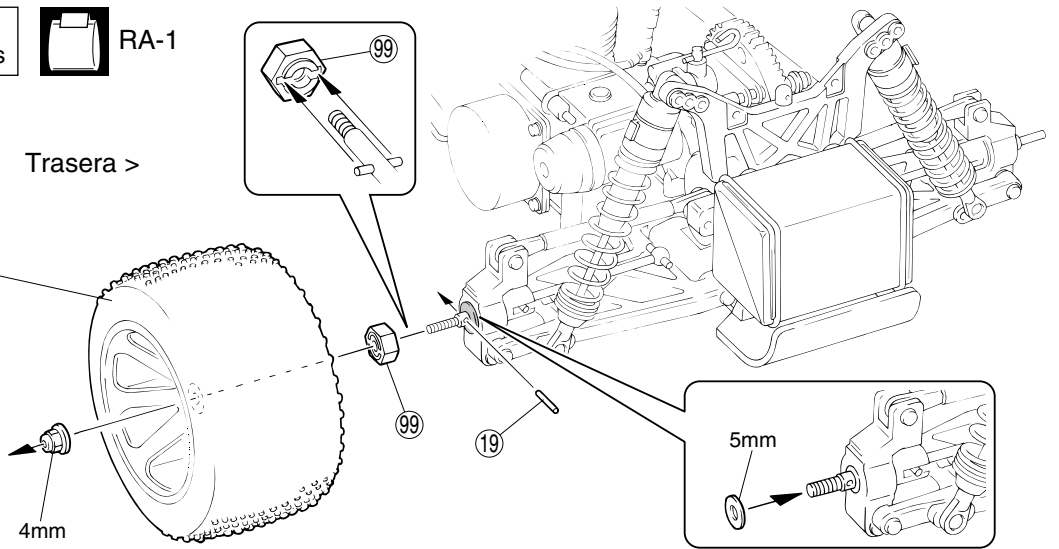
⑲ 2 x 11mm ピン Pin Stift  
Axe 2x11mm Pasador



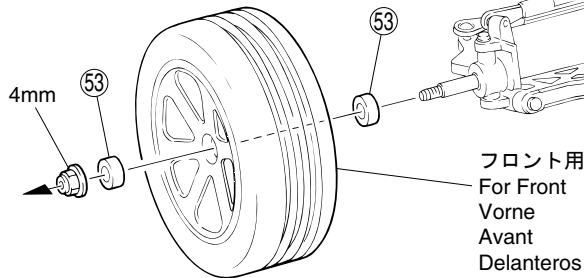
4mm フランジ付ナイロンナット  
Flanged Nylon Nut  
Stoppmutter  
Ecrou Nylstop paul  
Tuerca nylon 4mm con collar'n



⑮ フロントホイールメタル  
Front Wheel Metal Bushing  
Gleitlager, Felge vorn  
Bague m tal de roue  
Casquillo met#lico



< フロント Front >  
< Vorne Avant Delantera >

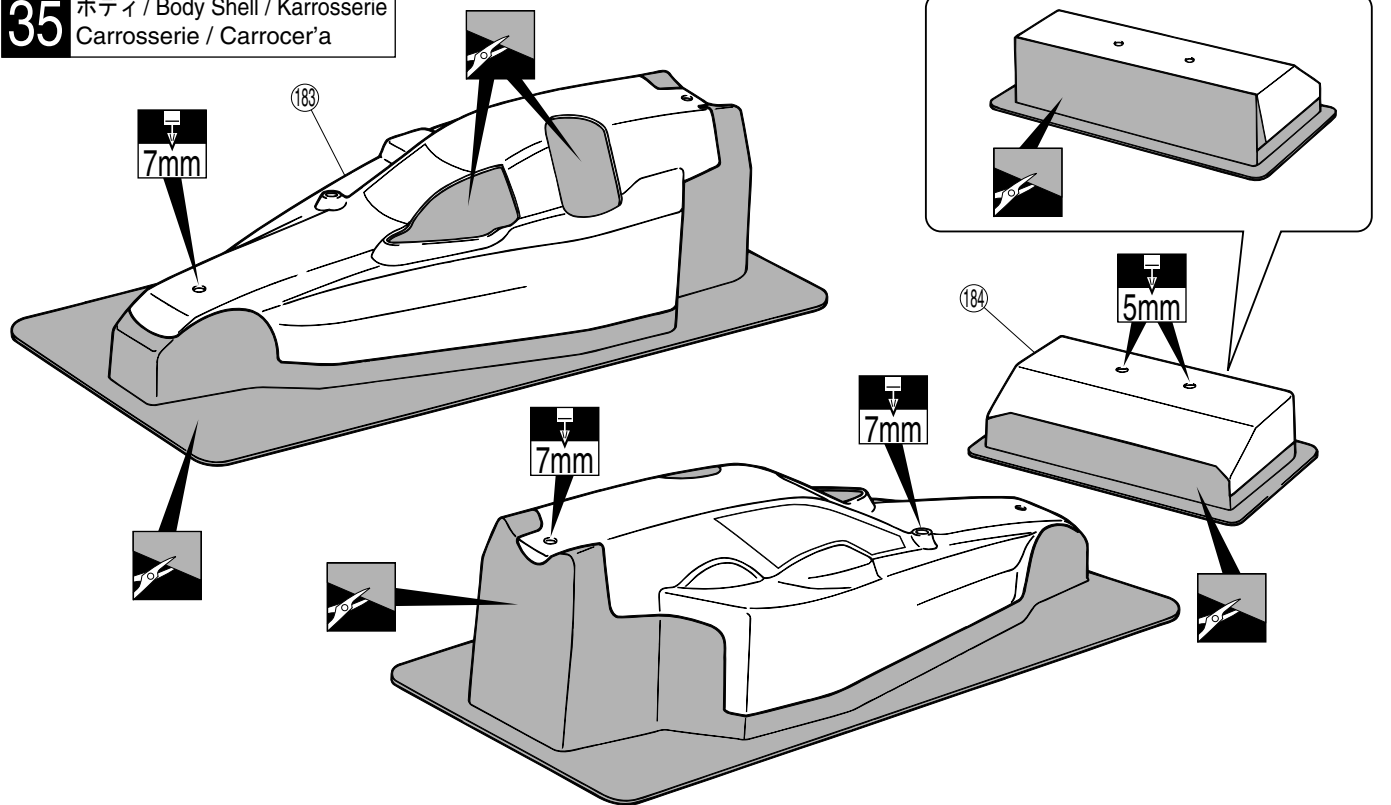


フロント用  
For Front  
Vorne  
Avant  
Delanteros



# 35 ボディ / Body Shell / Karrosserie

Carrosserie / Carrocera



使用する袋詰。  
Part bags used.  
Verwendeter Teilebeutel.  
Sachet utilis .  
Bolsa a utilizar.

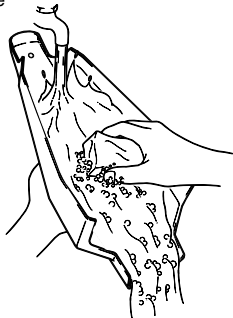
をカットする。  
Cut off shaded portion.  
Schneiden Sie die schraffierten FiŠchen heraus.  
Coupez la partie gris e .  
Corte la zona oscurificada.

7mmの穴をあける (例)。  
Drill holes with the specified diameter.  
Bohren Sie LŠcher im angegebenen .  
Percez des trous dans le " indiqu e .  
Perfore agujeros con la medida indicada.

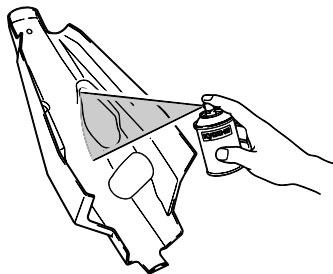
左右同じように組立てる。  
Assemble left and right sides the same way.  
Bauen Sie eine linke und eine rechte Seite.  
Assemblez le cTMT gauche comme le cTMT droit.  
Realice el montaje de igual forma en ambos lados.

## 36 塗装 / Painting / Lackierung Peinture / Pintado de la Carrocer'a

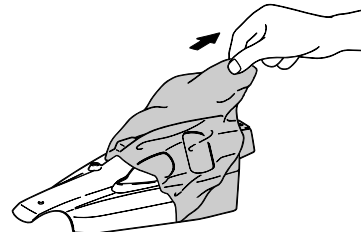
- 1** 塗装前に、洗剤で油やよごれを洗う。  
Before painting, use a neutral detergent to remove any oil residues and dirt.  
Bevor Sie beginnen, reinigen Sie die Karrosserie gründlich mit einem milden Haushaltsreiniger.  
Avant de peindre, nettoyez la carrosserie soigneusement avec un produit vaisselle.  
Antes de pintar, lave la carrocer'a con agua jabonosa, aclare y deje secar.



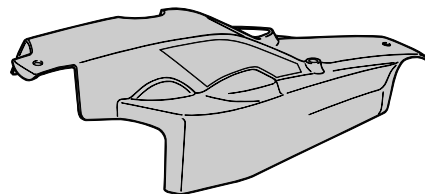
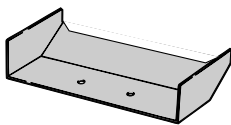
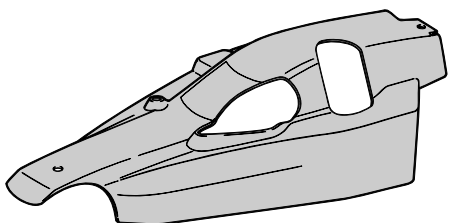
- 2** 塗分けはパッケージ写真も参考にしてください。  
Refer to the pictures on the box for the color scheme.  
Nehmen Sie Bezug auf die Verpackung, wenn Sie lackieren.  
Reportez-vous aux illustrations sur la bo'ite.  
Tome como referencia la caja de su modelo para pintar.



- 3** 塗装後、ボディ表面の保護ビニールシートをはがしておく。  
After painting, remove the protective film from the body shell.  
Ziehen Sie den Schutzfilm von der Karrosserie ab.  
Enlevez le film protecteur de la carrosserie.  
Una vez terminado el trabajo de pintado, retire el pl'stico protector.

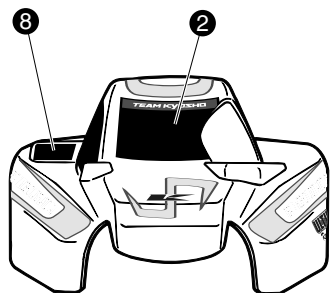


- ▶ 京商スプレーカラーでボディ内側を塗装する。 / Paint the body shell from the inside using Kyoshō's spray colors.  
Lackieren Sie die Karrosserie von innen mit Kyoshō Sprayfarben. / Peingnez la carrosserie avec des peintures en spray de chez Kyoshō.  
Pinte la carrocer'a desde el interior utilizando sprays.

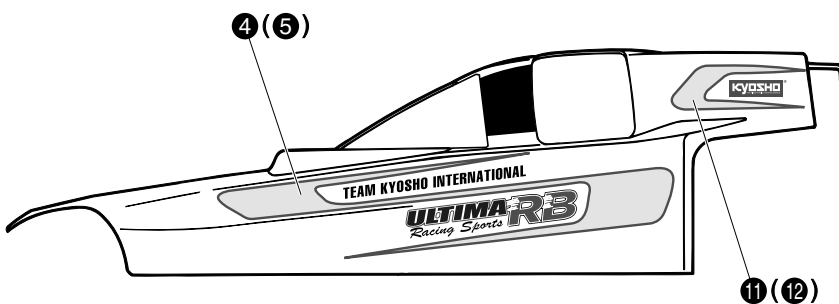
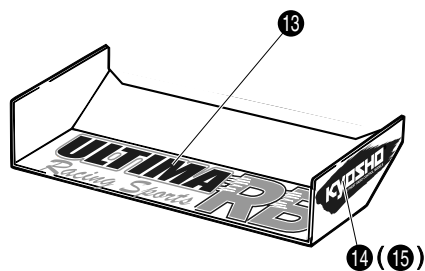
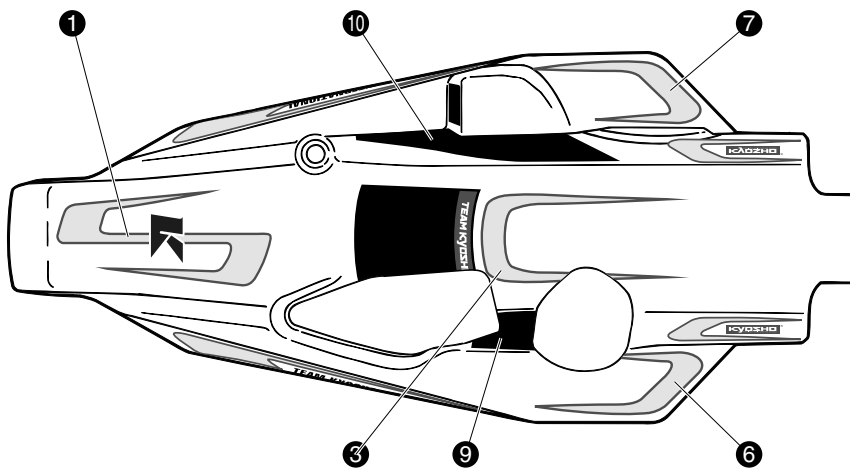


## 37 デカール / Decals / Aufkleber Autocollants / Adhesivos

- ▶ 図の位置に ① から順にデカールをはる。  
Apply the decals to the positions indicated in numerical order.  
Tragen Sie die Aufkleber in der Reihenfolge ihrer Nummern auf.  
Appliquez les autocollants dans l'ordre de leur num.ro.  
Coloque los adhesivos siguiendo el orden.

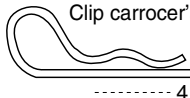


- ▶ カッコの中は反対側用のデカールナンバーです。  
The decal numbers between brackets are only for the opposite side.  
Die Aufkleber in Klammern sind f'ur die andere Seite.  
Les autocollants entre parentheses sont pour le c't'm' oppos .  
Los n'umeros entre par ntesis son para el lado opuesto.

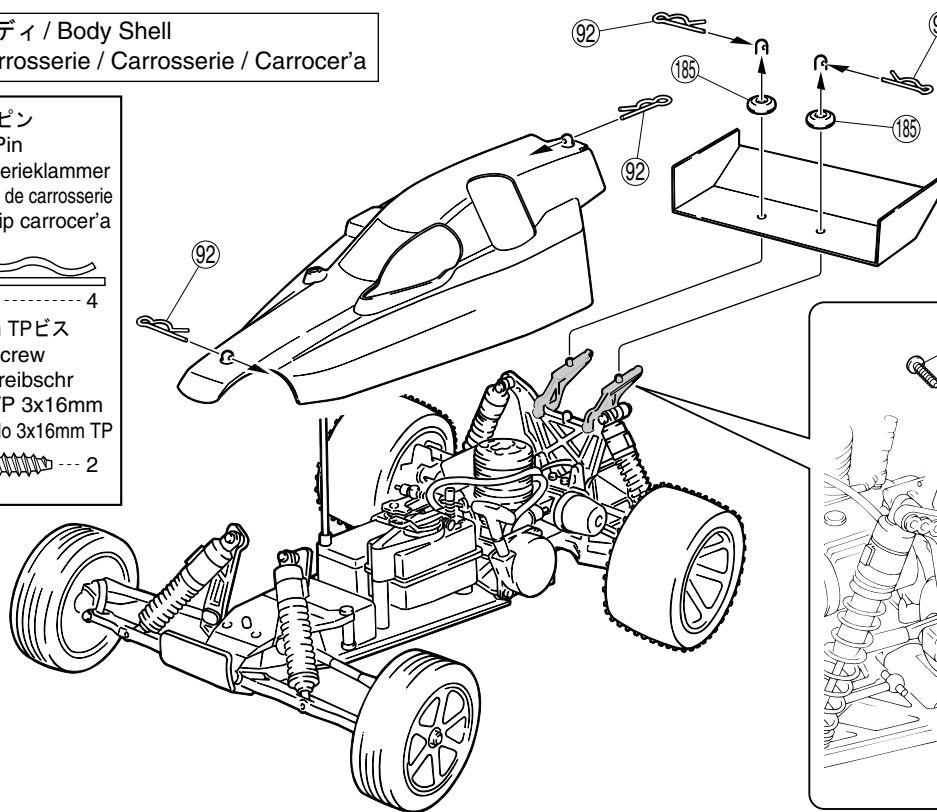
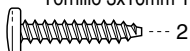


# 38 ボディ / Body Shell Karosserie / Carrosserie / Carrocer'a

⑨2 ボディピン  
Body Pin  
Karosserieklammer  
Goupille de carrosserie  
Clip carrocer'a



3 x 16mm TPビス  
TP Screw  
LK Treibschr  
Vis TP 3x16mm  
Tornillo 3x16mm TP



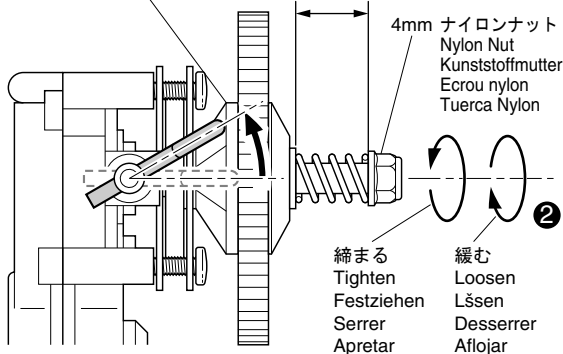
## スリッパークラッチの調整 / SLIPPER CLUTCH ADJUSTMENT Justierung der Slipper-Kupplung / Reglage du systeme de glissement / Ajuste del slipper clutch

工場出荷時に初期の調整は行っていますが、分解等により再び調整が必要な場合は以下の手順で行ってください。

Although the slipper clutch is factory-adjusted some readjustments may be necessary (e.g. after disassemblies). If necessary, proceed as explained below :  
Die Slipperkupplung ist werksseitig voreingestellt. Eine Nachjustierung kann jedoch erforderlich sein, insbesondere nach Wartungsarbeiten, bei denen die Kupplung demontiert worden ist. Verfahren Sie hierzu wie unten dargestellt.  
Bien que le systeme de glissement soit pre-regle en usine, il peut etre necessaire de le reajuster, notamment apres demontage. Dans ce cas, suivre les instructions ci-dessous. Aunque el slipper clutch viene ya ajustado de fabrica puede necesitar reajustarlo (por ejemplo al desmontarlo). Si fuera necesario, proceda tal y como se indica.

① 印の方向に指でブレーキレバーを押しブレーキをかけておく。  
Push rod for braking.  
Gestange zur Anlenkung der Bremse.

Tringlerie de frein. 約9.5mm approx. 9.5mm ca. 9.5mm  
Tirante de freno. environ 9.5mm approx. 9.5mm



● 左図を参考に、①でブレーキをかけておき、②のように4mmナイロンナットで調整する。  
Adjust slipper clutch (shown left) by 4mm nylon nut.

Justieren Sie die Slipper-Kupplung mit der M4 Stoppmutter (siehe linke Skizze).  
Regler le systeme de glissement avec l'ecrou nylon 4mm.

Ajuste el slipper clutch (izquierda) con la tuerca 4mm.

● 実際に走行させて調整する。 / Adjust when running.

Justieren beim Betrieb. / R gler en roulant. / Ajuste cuando ruede.

▶ スパーギヤが空回りしてスタートダッシュが悪いときは、4mmナイロンナットを締める

If the slipper clutch slips too much and the car does not start off, tighten the 4mm nylon nut.

Bei zu lockerer Einstellung der Rutschkupplung fñhrt das Fahrzeug nicht an. Ziehen Sie die M4 Stoppmutter fester.

Au cas o le syst me de glissement patinerait trop et que la voiture n'avancerait pas, serrer l' crou nylon 4mm.

Si el "Slipper Clutch" patina demasiado y el coche no comienza a rodar, apriete la tuerca autoblocante de 4 mm.

▶ スパーギヤが全く滑らないときは、4mmナイロンナットを緩める。

If the slipper clutch does not slip at all, loosen the 4mm nylon nut.

Wenn die Rutschkupplung ÷berhaupt nicht durchrutscht, muð die M4 Stoppmutter gelockert werden.

Au cas o le syst me de glissement ne patinerait pas du tout desserrer l' crou nylon 4mm.

Si el "Slipper Clutch" no patina, afloje la tuerca autoblocante de 4 mm.

※ 目安として、フル加速したときに、多少滑ってから加速するようにします。

As a thumb rule, set the slipperclutch to slip a little from a dead stop.

Stellen Sie die Rutschkupplung zunSchst so ein, dað Sie erst bei grñßerer Kraft durchrutscht.

En g n ral, r gler le syst me de glissement afin de patiner l g rement " partir du point mort.

Como norma general, ajuste el "Slipper Clutch" para que patine un poco desde parado.

※ スリッパークラッチが滑ったまま長時間走行させると、異常発熱のため、破損するので注意する。

The more the slipper clutch slips, the more heat is generated. The longer you run under such cir

cumstances, the more likely you will damage the spur gear.

Je st rker die Kupplung im Betrieb durchrutscht, desto st rker erw ÷rmt sich die Kupplung.

Bei l sngere Betrieb kann das Zahnrad zu hei ÷ werden und dadurch besch digt werden.

Plus le syst me de glissement est efficace (plus il patine), plus il chauffe. Dans de telles conditions,

trop de patinage entra ne une d gradation pr matur e de la couronne.

Cuanto m ÷s patine el "Slipper Clutch" m ÷s calor se genera. Cuanto m ÷s ruede en estas condiciones

m ÷s posibilidades habrn de que se da-e la corona central.

## 走行上の注意 / Safety Precautions / Sicherheitsvorkehrungen Mesures de s curit / Precauciones de Seguridad

- 走行時は、必ずボディを装着してください。
- 下記の場所での走行は、故障の原因になりますのでおやめください。
  - ・ シャシーにからむような草の生えているところ。
  - ・ 泥地、砂地、砂利の多いところ。
- 定期的に、各部のビス類が緩んでないか確認してください。
- Always run your car with the body shell mounted!
- Do not run your car on ground:
  - ・ that is overgrown with grass.
  - ・ that is muddy, sandy or rocky.
- Check all screws, nuts etc. on a regular basis for looseness.

- Bedienen Sie Ihr Auto, nur wenn die Karosserie montiert ist!
- Vermeiden Sie Gefñnde, das:
  - ・ mit Gras ÷berwachsen ist.
  - ・ schlammig, sandig oder steinig ist.
- tberpr ften Sie regelm ÷sig alle Schrauben, Muttern usw. auf festen Sitz.
- N ÷op rez votre voiture que lorsque la carrosserie est mont e!
- N ÷op rez pas votre voiture sur du terrain:
  - ・ recouvert d'herbe.
  - ・ boueux, sableux ou recouvert de pierres.
- V rifiez r guli rement la visserie.
- Coloque la carrocer'a antes de rodar.
- No utilice su modelo en terrenos con hierba alta, con barro o arena.
- Compruebe peri dicamente todos los tornillos,tuercas,etc.

左右同じように組立てる。 / Assemble left and right sides the same way. / Bauen Sie eine linke und eine rechte Seite.  
Assemblez le c tmt gauche comme le c tmt droit. / Realice el montaje de igual forma en ambos lados.

**取扱いの注意 / Operating your model safely  
Zu Ihrer Sicherheit / Consignes de s curit / CONSEJOS DE SEGURIDAD**



次のような時、場所では走らせない。思わぬ事故の原因になります。

**WARNING: Do NOT operate the model in the following places and situations: (Non-observance may lead to accidents!)**

**VORSICHT: Bedienen Sie Ihr Modell niemals an folgenden Orten und unter folgenden UmstŠnden!**

**ATTENTION: NŒutilisez pas votre mod le dans les endroits suivants!**

**AVISO: NO ruede su modelo en los siguientes lugares y bajo las siguientes condiciones.**

●走行させてはいけない場所。

1. 自動車道路。
2. 小さな子供のそば、人の多いところ。
3. 民家の近く、公園など。
4. 室内、せまいところ。

※人にケガをさせる原因になります。また、物をこわしたり、他人の迷惑になります。

●プロボ関係の電池残量が少ない時。

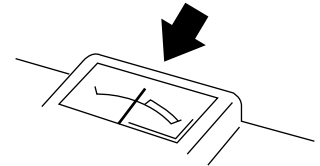
電池が減ってくるとコントロールができなくなり、暴走や衝突の原因になります。

●近くで無線操縦模型を楽しんでいる人がいる。

同じバンドでの同時走行はできません。コントロールができなくなり、暴走や衝突の原因になります。

●車の動きがおかしい??とき

すぐに走行を中止して原因を調べてください。原因不明のまま走行させると、思わぬ故障や事故の原因になります。



Operate your model **ONLY** in spacious areas with no people around! Do **NOT** operate it:

1. on roads!
2. in places where children and many people gather!
3. in residential districts and parks!
4. indoors and in limited space!

\* Non-observance may account for personal injury and property damage!

Always check the radio batteries!

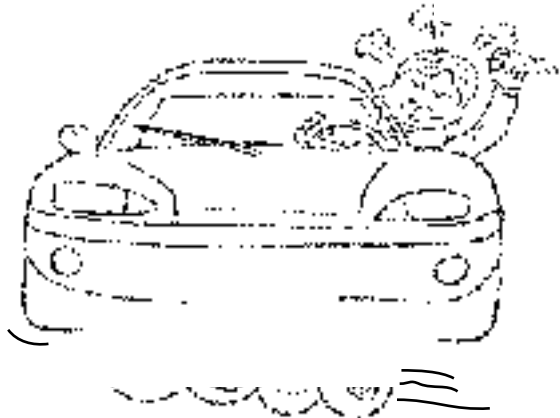
Radio reception will be reduced if weak batteries are used. You may lose control of your car when running this way and this could lead to accidents.

Keep in mind that people around you may also operate a radio control model!

**NEVER** share the same frequency with somebody else at the same time! Signals will be mixed and you will lose control of your model. This may lead to accidents!

When the model is behaving strangely . . !

Immediately stop the model and check the reason. As long as the problem is not cleared, do **NOT** operate it! This may lead to further trouble and unforeseen accidents!



Bedienen Sie Ihr Modell **nur** an sicheren und gerŠumigen Orten. Bedienen Sie es **niemals**:

1. auf Œffentlichen StraĐen!
2. dort, wo sich Leute und Kleinkinder aufhalten!
3. in Wohngebieten und Parks!
4. in engen, begrenzten Orten oder in RŠumen!

\* Nichtbeachtung kann Verletzung von Personen sowie SachschŠden zur Folge haben!

†berprŒfen Sie die Batterien der RC-Anlage!

Sobald die Batterien nachlassen, lassen auch das Sende- und EmpfangvermŒgen nach. Die Bedienung Ihres Modelles mit schwachen Batterien kann zum Verlust Ihres Modelles und schweren UnfŠllen

Bedenken Sie, daĐ auch andere in Ihrer Umgebung ein ferngesteuertes Modell bedienen kŠnnten!

Stellen Sie sicher, daĐ **niemand** zur selben Zeit dieselbe Frequenz in Ihrer Umgebung benutzt! Das kann zum Verlust Ihres Modelles sowie zu schweren UnfŠllen fŒhren.

Wenn Ihr Modell nicht normal funktioniert, . . . :

Unterbrechen Sie die Bedienung augenblicklich und untersuchen Sie die Ursache. Solange sie nicht geklŠrt ist, bedienen Sie **niemals** Ihr Modell! Das kŠnnte schwere UnfŠlle zur Folge haben!

Pour viter tout accident, nŒutilisez jamais votre **mod le** :

1. ^ proximit de routes!
2. dans un endroit avec des enfants et promeneurs!
3. ^ proximit de r sidences, dŒcoles et dŒhŒpitaux!
4. ^ iŒint rieur ou dans un endroit troit!

\* Ne pas respecter ces consignes peut entraˆner la perte de votre mod le et avoir des cons quences fatales.

Quand les piles de la radio sont d charg es:

Si les piles sont insuffisamment charg es, lŒmission et la r ception de la radio deviennent faibles. LŒutilisation de votre mod le avec des piles insuffisamment charg es peut entraˆner la perte de votre mod le ainsi que des accidents graves!

Assurez-vous que personne nŒutilise votre fr - quence au m me instant!

NŒutilisez **jamais** la m me fr quence que quelquŒun dŒautre. Cela pourrait entraˆner la perte de votre mod le ainsi que des accidents graves!

Quand le fonctionnement de votre mod le est trange:

Arr tez imm diatement votre mod le et trouvez la cause. Sinon, vous risquez la perte de votre mod le ainsi que des accidents graves!

Maneje su modelo **SOLO** en espacios abiertos donde no se congregate gente. **NO** lo utilice en:

1. Calles ni carreteras.
  2. En parques con ni-os jugando.
  3. En ¶reas residenciales.
  4. En lugares cerrados sin ventilaci—n.
- \* Respete siempre estos consejos.

Compruebe regularmente el nivel de carga de las bater'as.

Quando el nivel de carga de las bater'as es bajo, la transmisi—n y recepci—n de su equipo de radio puede fallar ocasionando la p rdida de control de su modelo. No siga utilizando su modelo hasta haberla cargado.

Recuerde que puede haber m's aficionados al R/C utilizando la misma frecuencia que usted.

**NUNCA** utilice la frecuencia que est siendo utilizada por otro al mismo tiempo. Las se—ales podr'an mezclarse ocasionado un serio accidente.

Quando el modelo se comporte de forma extra—a . . !

Detenga el modelo inmediatamente y compruebe la raz—n del fallo. No vuelva a utilizar su modelo hasta que el problema est resuelto.



事故やケガ等の危険防止のため、次のことを必ずお守りください。

**WARNING:** In order to avoid accidents and personal injury, be sure to observe the following:

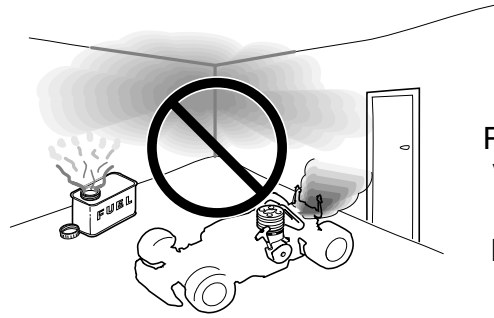
**VORSICHT:** Zur Unfall- und Sachschadenvermeidung, beachten Sie bitte auch folgendes:

**ATTENTION:** Respectez les consignes suivantes afin de faire voluer votre mod le en toute s curit :

**AVISO:** Para prevenir posibles accidentes, lea los siguientes consejos:

●燃料の取扱いの注意。

1. 取扱いは、必ず屋外で。
2. 模型用グロー燃料を必ず使用。
3. 火気には絶対に近づけない。
4. 飲んだり、目に入れたりしない。
5. 保管は、キャップをしっかり締め幼児の手の届かない冷暗所に置く。
6. 使用後の空き缶は、火中に投げ入れない。



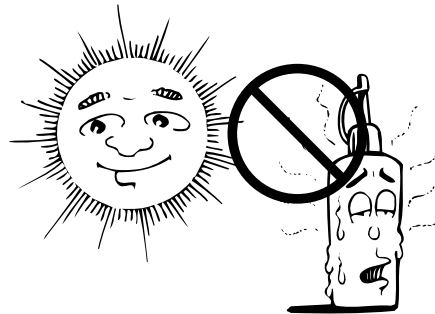
禁止  
PROHIBITED  
VERBOTEN  
DEFENDU  
PROHIBIDO

●回転している部分に、指や物などを入れない。

●走行直後は、エンジン、マフラー周辺は高温になっているので、すぐにはさわらない。

●Handling fuel safely:

1. Handle fuel **only** outdoors!
2. **Only** use glow fuel for radio control models!
3. **Never** use fuel indoors or in places with open fires and sources of heat!
4. **Never** swallow fuel or let it into your eyes!
5. Store fuel **only** in cool, dry and dark places out of children's reach! Tightly shut the cap!
6. Do **not** dispose of empty fuel cans into a fire! There is danger of explosion!



禁止  
PROHIBITED  
VERBOTEN  
DEFENDU  
PROHIBIDO

●Do **not** put fingers or any objects inside rotating and moving parts!

●Right after use, do **not** touch the engine and muffler! Danger of burning yourself!

●Zum sicheren Gebrauch von Kraftstoff:

1. Kraftstoff **nur** drauŝen gebrauchen!
2. **Nur** Kraftstoff fŝr RC-Modelle gebrauchen!
3. Kraftstoff **niemals** drinnen oder in der Nŝhe von Feuer- und Hitzequellen gebrauchen!
4. Kraftstoff **niemals** schlucken! Vorsicht auch vor Kraftstoffspritzer in die Augen!
5. Kraftstoff **nur** in kŝhlen, trockenen und dunklen Orten auŝer Reichweite von Kindern aufbewahren! Sorgfŝltig verschlieŝen!
6. **Niemals** leere Kanister in ein offenes Feuer werfen! Explosionsgefahr!



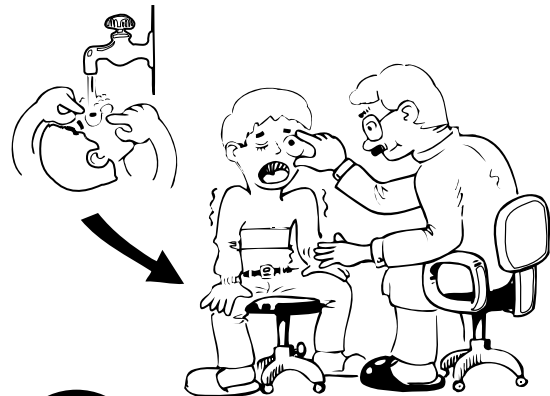
禁止  
PROHIBITED  
VERBOTEN  
DEFENDU  
PROHIBIDO

●Stecken Sie **niemals** Ihre Finger in bewegende oder sich drehende Teile.

●Nach dem Fahren, fassen Sie **niemals** den Verbrennungsmotor und den Schalldŝmpfer an! Verbrennungsgefahr!

●Consignes de s curit :

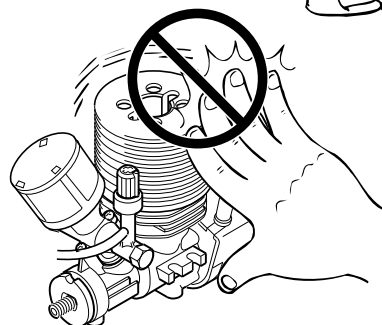
1. Utiliser **seulement** ^ Iŝint rieur!
2. Utiliser **seulement** pour mod les radio-t l command s!
3. **Ne jamais** utiliser ^ Iŝint rieur et ^ proximit dŝun feu ou dŝune source de chaleur!
4. **Ne jamais** avaler! Attention aux projections dans les yeux!
5. **Toujours** garder dans un endroit frais, sec et sombre hors de port e des enfants! Bien visser le capuchon!
6. **Ne jamais** jeter un bidon vide dans un feu! Danger dŝexplosion!



●**Ne jamais** mettre vos doigts dans des parties en mouvement!

●Apr s utilisage, **ne jamais** toucher le moteur et le silencieux! Danger de br lures!

1. Utilice el combustible en espacios abiertos
2. Utilice combustible especial para modelos R/C
3. Nunca utilice el combustible en habitaciones cerradas o cerca de fuentes de calor
4. Nunca lo trague ni permita que entre en contacto con sus ojos
5. Guŝrdelo en un lugar seco y fresco, alejado del alcance de los ni—os.
6. Nunca tire las latas vac'as al fuego



禁止  
PROHIBITED  
VERBOTEN  
DEFENDU  
PROHIBIDO

●No toque las piezas m—viles con las manos

●No toque el motor ni el escape durante su funcionamiento ya que se calientan

# エンジンカーの取扱いについて

## HOW TO HANDLE ENGINES IN GP CARS

### エンジン各部名称と働き / ENGINE DESCRIPTION / Der Verbrennungsmotor / Description du moteur / Partes de un motor

グロープラグ  
圧縮された混合気に点火する。  
**Glow Plug:**  
Ignites the compressed air-fuel mixture.  
**Glühkerze:**  
Die Glühkerze sorgt für die Zündung des Treibstoffgemisches.  
**Bougie <sup>à</sup> incandescence:**  
provoque l'explosion du mélange air-carburant comprimé.  
**Bujía:**  
Provoca la explosión de la mezcla

リコイルスターター  
エンジンを始動させる。  
**Recoil Starter:**  
Starts the engine.  
**Anreißstarter:**  
Durch Ziehen am Anreißstarter wird der Motor gestartet.  
**Tirrette de démarrage:**  
assure le démarrage du moteur.  
**Arrancador manual:**  
Arranca el motor.

ニードル  
混合気の燃料の量を調整する。  
**Needle Valve:**  
Adjusts the amount of fuel inflow for the mixture.  
**DYsennadel:**  
Mit der DYsennadel wird die Treibstoffmenge reguliert, die der Motor erhält.  
**Pointeau:**  
régule l'arrivée d'essence dans le carburateur.  
**Aguja:**  
Regula la cantidad de combustible.

スロットルレバー  
混合気の量を調整しエンジンの回転数を制御する。  
**Throttle Lever:**  
Adjusts amount of air-fuel mixture inflow and controls engine rpm.  
**Drosselklappen:**  
Die Anlenkung des Drosselklappens wird mit dem Gasservo verbunden.  
**Lever de gaz:**  
régule l'arrivée air-carburant et définit le régime moteur.  
**Mando del carburador:**  
Regula la mezcla aire-combustible y las rpm del motor.

キャブレター  
燃料と空気を混ぜ混合気を作り、その量でエンジンの回転数をコントロールする。  
**Carburetor:**  
Mixes air and fuel appropriately to control engine running.  
**Vergaser:**  
Der Vergaser regelt das Luft-Treibstoffgemisch.  
**Carburateur:**  
mélange l'air et le carburant de manière appropriée.  
**Carburador:**  
Mezcla el combustible y el aire.

スロットルストップスクリュー  
アイドリング時のスロットルレバーの開き具合を調整する。  
**Idle Adjustment Screw:**  
Adjusts the carburetor opening when idling.  
**Anschlagschraube für Leerlauf:**  
Mechanische Justierung für Leerlaufdrehzahl.  
**Vis de réglage du ralenti:**  
régule l'ouverture du carburateur.  
**Tornillo de ralentí:**  
Ajusta la abertura del carburador al ralentí.

エンジンは精密部品で構成されています。不用意に分解等をする、エンジン本来の性能を発揮できなくなることがあります。

**Engines include many high-precision parts. If disassembling engines carelessly, their original performance may be lost!**

**Der Motor enthält viele empfindliche Präzisionsteile. Achten Sie beim Zerlegen und Zusammenbau darauf, daß Sie alle Teile richtig montieren! Andernfalls kann der Motor beschädigt werden!**

**Le moteur est composé de nombreuses pièces de haute précision. Si vous ne le démontez pas soigneusement, les performances pourraient s'en ressentir!**

**Los motores incluyen piezas de alta precisión. Nunca intente desmontarlos ya que podrá ocasionar una pérdida de potencia.**

### 走行前のチェック / CHECKLIST BEFORE RUNNING / Die Checkliste vor dem Start / Points à vérifier avant le démarrage / Antes de rodar

- ビスなどのゆるみはありませんか？
- 可動部分はスムーズに動きますか？  
また、グリス等適切に塗ってありますか？
- エアクリーナーはついていませんか？  
また、汚れて目詰まりしていませんか？
- 燃料パイプの詰まりやひび割れ、接続の不良はありませんか？

- Ensure all screws are securely tightened.
- Ensure all moving parts move without binding.  
Are they greased for non-binding movement?
- Install an air cleaner. Ensure it is clean and not clogged.
- Ensure the fuel lining is proof, with no cracks.  
Ensure it is not clogged.
- Ensure the muffler and exhaust are damage-free.
- Ensure the radio batteries are fresh.  
Are they securely installed?
- Ensure servos and linkages move without binding.
- Ensure the area of operation is safe.
- Ensure nobody is on your frequency at the same time.

- Überprüfen Sie, ob alle Schrauben festgezogen sind.
- Überprüfen Sie, ob alle beweglichen Teile leichtgängig und an den entsprechenden Stellen gefettet sind.
- Ist der Luftfilter richtig montiert?
- Achten Sie auf einen knickfreien Verlauf des Treibstoffschlauches im Modell.
- Überprüfen Sie, ob der Auspuff fest am Motor montiert ist.
- Überprüfen Sie, ob die Akkus / Batterien für die RC-Anlage geladen / frisch sind.
- Überprüfen Sie, ob die Servoanlenkungen sich leichtgängig bewegen können.
- Achten Sie darauf, daß das Gelände für den Betrieb Ihres Modells geeignet ist.
- Achten Sie auf eine Frequenzkontrolle!

- マフラーや、エキゾーストパイプ等の接続に不良はありませんか？
- 送受信機の電池はありますか？また、確実に固定されていますか？
- サーボ、リンケージはスムーズに正確に動作しますか？
- 走行場所は安全ですか？
- 近くで同じバンドで無線操縦模型をしている人はいませんか？

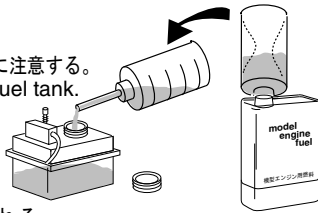
- Assurez-vous que toutes les vis soient bien serrées.
- Assurez-vous que les pièces en mouvement ne cogent rien.  
Sont-elles bien graissées?
- Installez un filtre à air. Assurez-vous qu'il soit propre.
- Assurez-vous que les tubes d'arrivée d'essence soient correctement installés et propres.
- Assurez-vous que l'entraînement ne soit pas endommagé.
- Assurez-vous que les batteries soient bien chargées. Sont-elles bien fixées?
- Assurez-vous que les servos et leurs connexions peuvent être utilisés sans rien cogner.
- Assurez-vous que la piste où vous roulez est sûre.
- Assurez-vous que personne n'emploie la même fréquence que vous en même temps.

- Asegúrense que todos los tornillos estén bien fijados?
- ¿Se mueven todas las piezas suavemente?
- ¿Está el filtro de aire bien instalado? ¿Está limpio?
- ¿Está el tubo de combustible en perfectas condiciones?
- Compruebe el escape
- Coloque las baterías cargadas en la emisora respetando la polaridad
- Compruebe los horns de los servos y el varillaje
- Asegúrese que el área está bien despejada
- Asegúrese que nadie está utilizando la misma frecuencia que usted.

**警告** 燃料の蒸気、排気ガスは有害ですので、必ず屋外で取扱ってください。  
**WARNING** Since exhausts and fuel vapors are noxious to health, use fuel only outdoors!

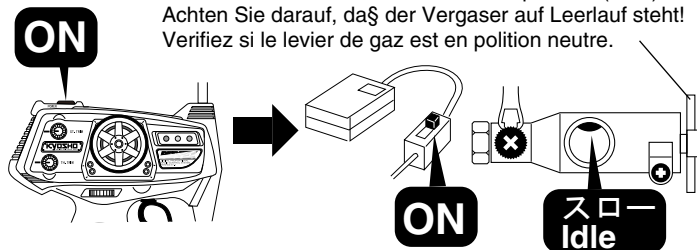
**1** タンクに燃料を入れる。  
 Fill in the fuel.  
 Befüllen Sie den Tank.  
 Versez le carburant.

タンク内にゴミやホコリが入らないように注意する。  
 Ensure that dirt does not enter the fuel tank.  
 ▶ Achten Sie darauf, daß kein Schmutz in den Treibstoff gelangt.  
 Evitez que la poussière ne s'introduise dans votre réservoir.



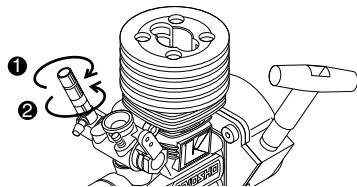
**2** 送信機、受信機の順にスイッチをいれる。  
 First, switch on the transmitter and next, the receiver.  
 Schalten Sie zuerst den Sender, dann den Empfänger ein.  
 Allumez d'abord l'émetteur et ensuite, le récepteur.

▶ スロットルレバーがスローの位置にあるか確認すること。  
 Check if the throttle lever is in the idle position (slow).  
 Achten Sie darauf, daß der Vergaser auf Leerlauf steht!  
 Vérifiez si le levier de gaz est en position neutre.

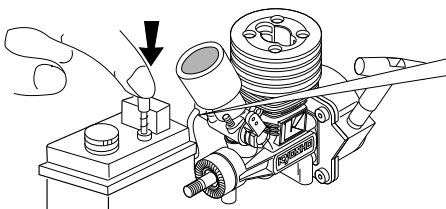


**3** ニードルを調整。  
 Adjust the needle valve.  
 Einstellung der Dÿsenadel.  
 Régler le pointeau

- 1 ニードルが止まるまで軽くしめる。(時計回り)  
 Gently screw in the needle valve (clockwise rotation).  
 Schließen Sie vorsichtig die Dÿsenadel (Drehen im Uhrzeigersinn).  
 Vissez complètement, et sans forcer, la vis de pointeau (dans le sens des aiguilles d'une montre)
- 2 エンジンの説明書を参考に指定回転ゆるめる。(反時計回り)  
 Refer to the engine instruction manual and unscrew the needle valve as specified (counter clockwise rotation).  
 ...ffnen Sie die Dÿsenadel 1,5 Umdrehungen (Drehen gegen den Uhrzeigersinn).  
 Réglez-vous aux instructions du manuel de montage et dévissez la vis de pointeau comme indiqué (dans le sens contraire des aiguilles d'une montre)



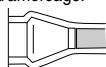
**4** チョークボタンを押す。  
 Push the primer button.  
 Drücken Sie den Pumpknopf.  
 Appuyez sur la pompe d'amorçage.



ここに燃料が来たら、さらに1回チョークボタンを押す。  
 When fuel is coming up to this point, push the primer button one more time.

Wenn der Treibstoff im Schlauch am Vergaser angelangt ist, drücken Sie den Pumpknopf noch ein weiteres Mal.

Quand le carburant a atteint ce niveau, reappuyez une fois sur la pompe d'amorçage.

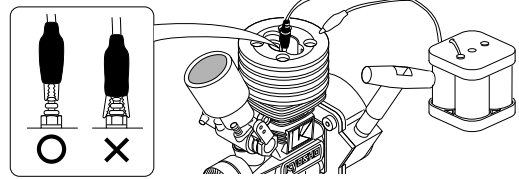


▶ キャブレターに燃料が入ったら、リコイルスターターを2~3回引くと、エンジン内に燃料が行きわたり、始動しやすくなる。  
 Engine starting becomes easier when some fuel enters the carburetor and spreads through the engine after pulling the recoil starter 2 to 3 times.

Ziehen Sie den Anreißstarter 2-3 mal durch, damit der Treibstoff in den Brennraum gelangt.

Le démarrage du moteur s'effectuera plus facilement quand le carburant sera dans le carburateur et sera répandu dans le moteur après avoir tiré 2 ou 3 fois la tétette de démarrage.

**5** プラグヒートをつなぐ。  
 Connect the glow plug heater.  
 Schließen Sie den Glühkerzenakku an die Glühkerze an.  
 Connectez le chauffe-bougie.



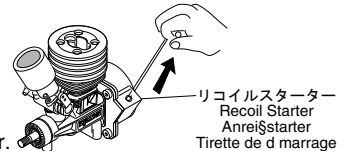
**6** エンジンを始動する。  
 Start the engine  
 Anlassen des Motors  
 Démarrer le moteur

**1** 送信機のスロットルトリムを上げ始動しやすくする。  
 Engine starting becomes easier when raising the throttle trim.  
 ...ffnen Sie das Drosselklappen im Vergaser wie dargestellt über die Gastrimmung am Sender.  
 Le démarrage du moteur se fait plus facilement si vous levez le stick de gaz.

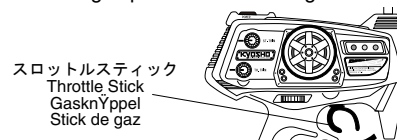


**2** 下記の方法でエンジンを始動する。  
 Start the engine in either of the following ways:  
 Starten Sie den Motor auf eine der dargestellten Arten.  
 Démarrer le moteur comme indiqué ci-dessous:

**7** エンジンを暖気運転する。  
 Run the engine up.  
 Das Einstellen des Motors.  
 Augmentez le régime moteur.



**1** スロットルスティックを少し上げてエンジンを温める。  
 Move the throttle control a little up to enhance engine run up.  
 Geben Sie etwas Gas, nachdem der Motor angesprungen ist.  
 Levez le stick de gaz pour accroître le régime moteur.



**2** エンジンの回転が安定したら、スロットルスティックとスロットルトリムを戻して、プラグヒートをははずす。  
 When rpm become stable, lower the throttle control and trim, and disconnect the glow plug heater.

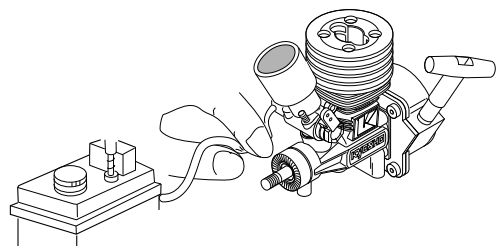
10 Sekunden nach dem Anspringen des Motors kann der Glühkerzenakku entfernt werden.  
 Quand le régime moteur se stabilise, baissez le stick de gaz et déconnectez le chauffe-bougie.

**8** エンジンを止めるときは燃料チューブを強くつまむ。  
 Pinch fuel tube for stopping engine.  
 Zum Stoppen des Motors klemmen Sie den Kraftstoffschlauch ab.  
 Pincer la durite d'arrivée d'essence pour stopper le moteur.

**警告** 始動後のエンジン本体、マフラーなどは、高温になっていますので、やけどをしないよう十分注意してください。  
**The engine and muffler get hot! Do not touch them during and right after operation!**

**WARNING** Der Motor und der Auspuff werden sehr heiß.  
**VORSICHT** Nicht berühren, Verletzungsgefahr!

**ATTENTION** Le moteur et l'échappement sont très chauds!  
 Ne les touchez pas pendant ou juste après l'utilisation.





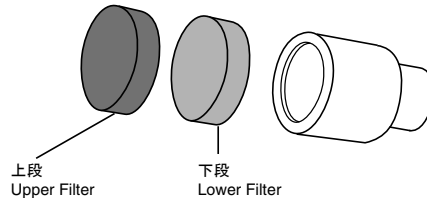
- 9** エンジン停止後、受信機、送信機の順にスイッチを切る。  
After stopping the engine, first switch off the receiver, then the transmitter.  
Nach Abstellen des Motors erst den Empfänger, dann den Sender ausschalten.  
Apr s avoir arr t le moteur, teignez d'abord le r cepteur, ensuite l' metteur.

**10** エアクリナーのメンテナンスを行う  
Maintenance for Air Cleaner

エアクリナーには、上段、下段と2枚のフィルターが入っています。上段のフィルター（目が粗い）は、汚れたら早めに交換して下さい。下段のフィルター（目が細かい）も汚れている場合には交換します。

※RS-164 エアフィルター（フィルター各5枚入り）。  
エンジンへの細かいゴミの侵入を防ぐにはNo. 1948 エアクリナーオイルの使用が効果的です。

This Air Cleaner contains 2 filters on upper and lower part. Please change upper filter (coarse mesh) if it get dust and also please change lower filter (fine mesh) too, if you find it dirty.  
※RS-164 Air Filter (each filter x5 included)  
No.1948 Air Cleaner Oil is effective to protect engine from the dust.



Das Luftfilterset enthält 2 Filter. Bei Verschmutzungen müssen beide Filter gewechselt werden.  
(RS-164 = Luftfilterset, 1948 = Luftfilteröl)

Ce filtre a air contient 2 mousses (une en haut, une en bas). Veiller a bien entretenir le filtre a air qui doit rester bien huile afin de proteger le moteur de la poussiere.

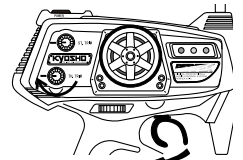
**ブレイクイン / BREAK IN / Lassen Sie den Motor einlaufen / Rodage**

- ブレイクインとは、新しいエンジンの慣らし運転のことです。ブレイクインをおこなわないとエンジンに潤滑オイルがまわらないために、すぐにエンジンが焼き付いてしまいます。エンジンを長持ちさせるためにブレイクインは必ず行ってください。The break-in is necessary to "prepare" brandnew engines to regular and smooth running! If you fail to break-in an engine, the lubricating oil inside does not circulate and the engine will be caked with burns; running becomes difficult and engine life is shortened.

Neue Motoren müssen generell eingelaufen werden. Ohne diese Einlaufphase entwickeln die Motoren nicht ihre volle Leistung und lassen sich nur schwer einstellen. Es besteht eine erhebliche Beschädigungsgefahr des Motors.

Le redage est necessaire pour preparer les nouveaux moteurs a une utilisation reguliere et sans problemes. Si vous ne radez pas votre moteur, le graissage de votre moteur ne se fera pas correctement. L'utilisation sera difficile et la duree de vie de votre moteur en sera raccourcie.

- ▶スロットルスティック：スローの位置。  
Move the throttle control to slow.  
Lassen Sie den Motor mit mittlerer Drehzahl und fetter Einstellung laufen.  
Baissez le stick de gaz.
- ▶スロットルトリム：エンジンが止まらない程度に上げておく。  
Move the throttle trim up, ensuring the engine will not stall.  
Kontrollieren Sie die Drehzahl am GasknÜppel.  
Relevez le stick de gaz, pour que lo moteur ne cale pas.



この時、ニードルは始動した位置からしめこまないようにしてください。  
At this moment, do not tighten the needle valve any further.  
Regeln Sie mit der Dÿsennadel den Motor so ein, daÙ er sehr fett lÿuft.  
A ce moment, ne serrez plus le pointeau.

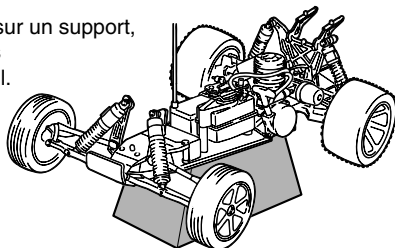
**注意**  
**CAUTION**  
**WICHTIG**  
**ATTENTION**

ブレイクイン中は、エンジンの回転を上げすぎると焼き付きの原因になりますので注意してください。  
**During the break-in, do not operate the engine with high rpm! Serious damage may be the result.**

**Wÿhrend der Einlaufphase muÙ der Motor sehr fett eingestellt sein. Vermeiden Sie hohe Drehzahlen, Beschädigungsgefahr!**

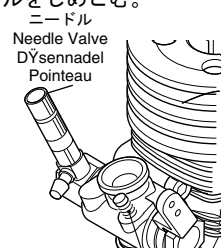
**Pendant le rodage, ne faites pas monter le moteur en regime. Les consequences pourraient tre graves!**

- 1** タイヤのあたらない台の上に車を置く。  
Place the car on top of a stand with the wheels aloof from the ground.  
Bocken Sie das Fahrzeug so auf, daÙ sich alle Rÿder frei drehen können.  
Placez votre mod le sur un support, les roues n'ayant pas de contact avec le sol.



- 2** 「エンジンの始動」の手順でエンジンを始動する。  
Start the engine as specified in the chapter < ENGINE STARTING >.  
Starten Sie den Motor, wie zuvor beschrieben.  
D mmarrez le moteur comme indiqu dans le chapitre 'DEMARRAGE DU MOTEUR'

- 3** 走行させながらブレイクインを続ける。エンジンをいたわるつもりで走行させ、10~20° ずつニードルをしめこむ。  
Next, continue performing the break-in while running the car. Always screw in the needle valve 10 to 20° at a time in order not to damage the engine.  
Lassen Sie nun den Motor beim Betrieb des Modells weiter einlaufen. Schließen Sie die Dÿsennadel mit jeder Tankfüllung in kleinen Schritten, bis der Motor seine volle Leistung abgibt.  
Ensuite, continuez le rodage en faisant evoluer votre modele. Revissez le pointeau de 10 a 20 chaque fois, pour ne pas abimer votre moteur.
- 4** 10タンク程度走行したらブレイクインは終了。  
Run the engine 10 tanks to complete the break-in.  
Nach 10 Tankfüllungen ist der Einlaufprozess vollendet.  
Pour terminer le rodage, faites evoluer votre modele ainsi pendant 10 pleins.



- 5** 通常走行のニードル位置は2と3/4回転を目安にしてください。これより大きくしめこむとオーバーヒートの原因となります。The needle valve setting for normal engine running lies between 2 and 3/4 turns screwed out from closed position. Screwing it further in, excessive heat may be generated.  
Die Dÿsennadeleinstellung für den normalen Betrieb des Motors liegt bei ca. 2,4 Umdrehungen.  
LL faut d visser le pointeau d' 2 tour 3/4 (apr s l' avoir viss compl tement) pour obtenir un r glage normal du moteur. D'autres r glages peuvent entrainer une surchauffe du moteur.

## エンジン調整 ENGINE ADJUSTMENT

- ブレークインが終了してから **1 2** の順で調整してください。  
Adjust in the order **1** and **2** once the break-in is completed.  
Stellen Sie den Motor nach Punkt **1** und **2** ein.  
Le rodage termin , suivez les instructions suivantes:

- 1** ニードル調整 (最高回転数の調整)  
Needle Valve Adjustment (Maximum Rpm Adjustment)  
Einstellung der DŸsennadel fŸr Vollgasbereich.  
R glage ^ haut r gime.

- 1** 「エンジンの始動」の手順でエンジンを始動し、車を走行させます。  
Start the engine as explained in the chapter <ENGINE STARTING> and run your car.  
Starten Sie den Motor.  
Faites d marrer votre moteur comme indiqu dand le chapitre 'DEMARRAGE DU MOTEUR' et faites voluer votre mod le.

- 2** 直線でスロットルスティックをハイにした時の車のスピードを見ます。ニードルを10~20° ずつ締めこむと、スピードが上がってきます。最高スピードが得られる所が、ニードルの最良位置です。  
Watch the speed of your car running down a straight with the throttle control moved to high. When screwing in the needle valve 10j~20j, speed increases. When your car's speed reaches the peak, the needle valve setting is optimal.

Beobachten Sie Ihr Modell bei Vollgas auf der Rennstrecke. Je weiter Sie die DŸsennadel schlieŸen, desto hŸher dreht der Motor und umso schneller fŸhrt Ihr Fahrzeug. Wenn die maximale Geschwindigkeit erreicht ist, ist der Motor optimal eingestellt. Achten Sie darauf, daŸ der Motor immer noch eine leichte Rauchfahne zieht bei Vollgas.

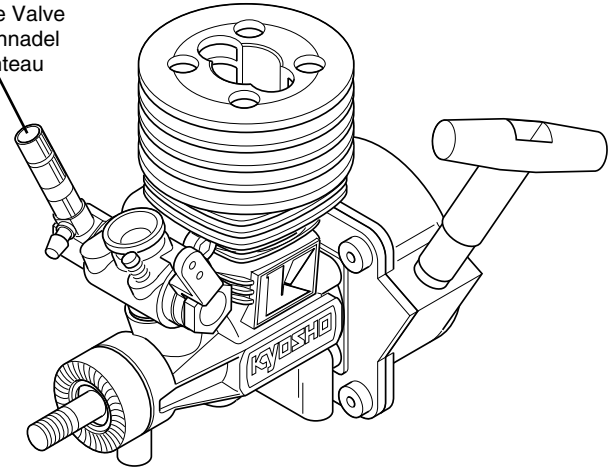
Faites voluer votre mod le sur une pente en ligne droite en placant le stick de gaz vers le haut. En resserrant le pointeau de 10 ^ 20, la vitesse augmente.  
Quand vous aurez atteint la vitesse maximum, le r glage du pointeau sera optimal.

- 3** そこからさらにしめこむと、エンジンの排気が見えなくなったり、スピードが途中から落ちてきます。そのまま走行を続けると、エンジンが壊れてしまいます。すぐにニードルをゆるめてください。ニードルの最良位置から10~20° ゆるめた位置が、通常走行の位置です。  
When screwing the needle valve further in, exhausts become invisible and rpm decrease. Running the engine with this setting damages the engine. Immediately unscrew the needle valve. Note that for normal running, the needle valve is screwed out 10j~20j from the valve's optimal setting position!

Wenn Sie den Motor zu mager einstellen, verschwindet die Rauchfahne und Ihr Motor Ÿberhitzt, die Drehzahl fŸllt ab.

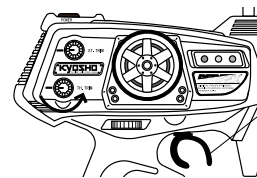
En continuant ^ serrer la pointeau, les fumees d' chappement disparaissent et la vitesse diminue. Utiliser votre moteur dans ces conditions pourrait l'endommager. D vissez imm diatement le pointeau. Notez que pour un usage normal, le pointeau doit tre d viss de 10 ^ 20 de son réglage optimal.

ニードル  
Needle Valve  
DŸsennadel  
Pointeau

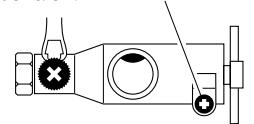


- 2** スロットルストップスクリュー (アイドル回転数の調整)  
Idle Adjustment Screw (Idling Rpm Adjustment)  
Einstellung der DŸsennadel fŸr Leerlaufbereich.  
R glage du ralenti.

▶スロットルスティックは中立にして調整する。  
Adjust with throttle control in neutral.  
Stellen Sie den GasknŸppel auf Leerlauf.  
Placez la commande de gaz en position neutre.



スロットルストップスクリュー  
Idle Adjustment Screw  
Anschlagschraube fŸr Leerlaufdrehzahl  
Vis de ralenti



エンジンが止まってしまう。  
The engine stalls.  
Der Motor geht aus.  
Le moteur cale.

1/8~1/4回転ずつしめる。  
Screw in 1/8-1/4 turns.  
Schraube 1/4 Umdrehung hineindrehen.  
Vissez d'un 1/8-1/4 de tour.

車が走り出してしまう。  
The car rolls forward.  
Das Modell rollt vorwŸrts.  
La voiture avance.

1/8~1/4回転ずつゆるめる。  
Unscrew in 1/8-1/4 turns.  
Schraube 1/4 Umdrehung herausdrehen.  
Devissez d'1/8-1/4 de tour.

▶スロットルスティックが中立の時、ブレーキを効かせなくても車が走りださないように調整します。  
When the throttle control is in neutral, the car does not speed off even when not applying the brakes!  
Die Einstellung ist optimal, wenn das Fahrzeug ohne Bremse stehen bleibt und der Motor im Leerlauf nicht ausgeht.  
Si la commande est au neutre, la vitesse ne diminue pas m me si on actionne le frein

## 走行後の手入れ MAINTENANCE

- 一日の走行が終わったらタンクから燃料を抜いてください。
- 燃料を抜きとった後エンジンを始動し残りの燃料を使いきる。(燃料が残っていると次回エンジンが始動しにくくなります。)
- 車やエンジンの汚れを、きれいに取る。
- ビスがゆるんでないか各部をチェックしてください。
- 回転部にグリスを塗ります。
- 受信機用バッテリーははずしておきましょう。

- Before putting your car aside, draw out any fuel from the tank.
- Next, restart the engine to combust remaining fuel. Leaving fuel inside the engine will make engine starting difficult.
- Wipe off dirt and oil.
- Check all parts for screw looseness.
- Grease all moving parts.
- Disconnect the receiver batteries.

- Entfernen Sie nach dem Betrieb sŸmtliche Treibstoffreste aus dem Tank.
- Starten Sie nochmals den Motor um den restlichen Treibstoff aus der Leitung aufzubauchen. Lassen Sie niemals Treibstoffreste im Tank!
- Entfernen Sie sŸmtliche VerbrennungsŸckstŸnde vom Modell.
- ŸberprŸfen Sie alle Schrauben auf festen Sitz.
- Bewegliche Teile wenn nŸtig mit Fett nachschmieren.
- Entfernen Sie den Akku aus dem Modell.

- Videz votre r servoir apr s utilisation.
- Ensuite, red marrez le moteur afin de br ler le carburant restant dans le moteur Si vous laissez du carburant dans le moteur, les d marrages ult rieurs seront plus difficiles.
- Nettoyez la poussi re et l'huile.
- V rifez si toures les vis et crous sont bien serr s.
- Graissez toutes les pi ces en mouvement.
- D connectez les batteries du r cepteur.

## 故障？と思う前に

### 症 状

### 原 因

### 対 策

エンジンがかからない。	<ul style="list-style-type: none"> <li>— キャブレターに燃料が行っていない。</li> <li>— プラグが赤熱していない。</li> <li>— キャブレターの調整不良。</li> </ul>	<ul style="list-style-type: none"> <li><input type="checkbox"/> チョークボタンを押し、キャブレターに燃料を送る。</li> <li><input type="checkbox"/> プラグヒートが正しく接続されているか確認する。</li> <li><input type="checkbox"/> プラグヒートの電池を新しい電池と交換する、ニカドバッテリーの場合は充電する。</li> <li><input type="checkbox"/> 新しいプラグと交換する。</li> <li><input type="checkbox"/> 説明書を良く読み、もう一度キャブレターを調整する。</li> </ul>
リコイルスターターが引けない。	<ul style="list-style-type: none"> <li>— オーバーチョーク。 (エンジン内に燃料が入りすぎている。)</li> <li>— リコイルスターターの故障。</li> </ul>	<ul style="list-style-type: none"> <li><input type="checkbox"/> プラグをはずし、燃料が出なくなるまでリコイルスターターを引く。</li> <li><input type="checkbox"/> リコイルスターターの修理については、ユーザー相談室にお問い合わせください。</li> </ul>
エンジンはかかるが、すぐ止まってしまう。	<ul style="list-style-type: none"> <li>— 燃料が入っていない。</li> <li>— 燃料フィルター、エアクリーナーが つまっている。</li> <li>— オーバーヒートしている。</li> <li>— プラグの不良。</li> <li>— キャブレターの調整不良。</li> </ul>	<ul style="list-style-type: none"> <li><input type="checkbox"/> 燃料を燃料タンクに入れる。</li> <li><input type="checkbox"/> 燃料フィルター、エアクリーナーを洗浄する。または、新しい物と交換する。</li> <li><input type="checkbox"/> エンジンが冷えてから、キャブレターのニードルを約30° ゆるめて(反時計回り)再度エンジンをかける。</li> <li><input type="checkbox"/> 新しいプラグと交換する。</li> <li><input type="checkbox"/> 説明書を良く読み、もう一度キャブレターを調整する。</li> </ul>

## THE ENGINE DOES NOT START OR IMMEDIATELY STALLS / Der Motor zundet nicht oder geht sofort wieder aus Le moteur ne démarre pas ou cale immédiatement

### PROBLEM

### CAUSE

### REMEDY

<p>The engine does not start. Der Motor springt nicht an Le moteur ne démarre pas</p>	<ul style="list-style-type: none"> <li>— Fuel does not get into the carburetor. Der Motor bekommt keinen Treibstoff Le carburant n'arrive pas au carburateur</li> <li>— The glow plug is not heated. Die Glühkerze glüht nicht Labougie ne chauffe pas</li> <li>— Wrong carburetor setting. Falsche Vergasereinstellung Mauvais réglage du carburateur</li> </ul>	<ul style="list-style-type: none"> <li><input type="checkbox"/> Push the primer button for priming the carburetor. Drücken Sie den Pumpknopf, um Treibstoff zu fördern. Pressez sur un bouton d'amouçage</li> <li><input type="checkbox"/> Check if the glow plug heater is correctly connected. Überprüfen Sie den Anschluss des Glühkerzenakkus Verifizieren Sie die Glühkerze</li> <li><input type="checkbox"/> Replace with fresh batteries or recharge the Ni-Cd battery. Laden Sie den Glühkerzenakku auf. Rechargez ou remplacez l'accu de chauffe bougie</li> <li><input type="checkbox"/> Replace with a new glow plug. Tauschen Sie die Glühkerze. Remplacez la bougie</li> <li><input type="checkbox"/> Read the instruction manual again and reset. Nehmen Sie erneut die Grundeinstellung vor. Relisez le chapitre concernant les réglages du carburateur.</li> </ul>
<p>The recoil starter is difficult to pull. Der Anreißstarter lässt sich nicht betätigen. La tirette de démarreur résiste.</p>	<ul style="list-style-type: none"> <li>— Overchoked. (The cylinder is flooded with fuel.) Der Brennraum ist mit Treibstoff gefüllt. Le cylindre est plein de carburant.</li> <li>— The recoil starter is damaged. Der Anreißstarter ist defekt. Le système est endommagé.</li> </ul>	<ul style="list-style-type: none"> <li><input type="checkbox"/> Remove the glow plug and vigorously pull the recoil starter to expel excess fuel. Schrauben Sie die Glühkerze heraus und ziehen Sie den Anreißstarter kräftig durch, damit überschüssiger Treibstoff austritt. Enlevez la bougie et tirez le démarreur pour expulser l'excédent.</li> <li><input type="checkbox"/> Replace with a new recoil starter. Tauschen Sie den Anreißstarter aus. Remplacez la tirette.</li> </ul>
<p>The engine starts but immediately stalls. Der Motor springt an und geht wieder aus. Le moteur démarre mais cale immédiatement.</p>	<ul style="list-style-type: none"> <li>— No fuel. Motor hat keinen Treibstoff. Pas de carburant.</li> <li>— The fuel filter and air cleaner are clogged. Treibstoff- oder Luftfilter sind verschmutzt. Le filtre à air et/ou le carburateur sont bouchés</li> <li>— Overheated. Motor überhitzt. Température trop élevée.</li> <li>— The glow plug is defective. Glühkerze defekt. La bougie est morte.</li> <li>— Wrong carburetor setting. Falsche Vergasereinstellung. Mauvais réglage du carburateur.</li> </ul>	<ul style="list-style-type: none"> <li><input type="checkbox"/> Fill in fuel. Betanken Sie das Modell. Remplissez le réservoir.</li> <li><input type="checkbox"/> Clean the fuel filter and air cleaner, or replace them. Reinigen Sie Luft- und Treibstofffilter. Nettoyez les filtres ou remplacez-les.</li> <li><input type="checkbox"/> Thoroughly cool the engine, unscrew the needle valve 30°, and start the engine again. Lassen Sie den Motor abkühlen, stellen Sie die Düsennadel etwas fester. Laissez le moteur refroidir, dévissez le pointeau d'1/4 de tour et redémarrez.</li> <li><input type="checkbox"/> Replace with a new glow plug. Tauschen Sie die Glühkerze. Remplacez la bougie.</li> <li><input type="checkbox"/> Read the instruction manual again and reset. Nehmen Sie erneut die Grundeinstellung vor. Relisez le chapitre concernant les réglages de carburation.</li> </ul>



# スペアパーツ SPARE PARTS

★ FOR JAPANESE MARKET ONLY.

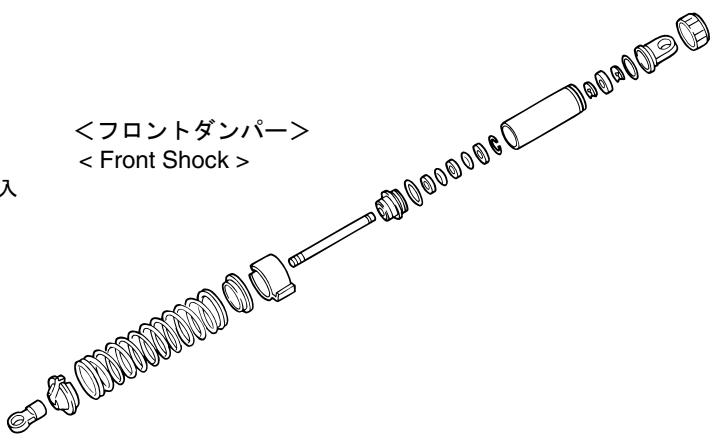
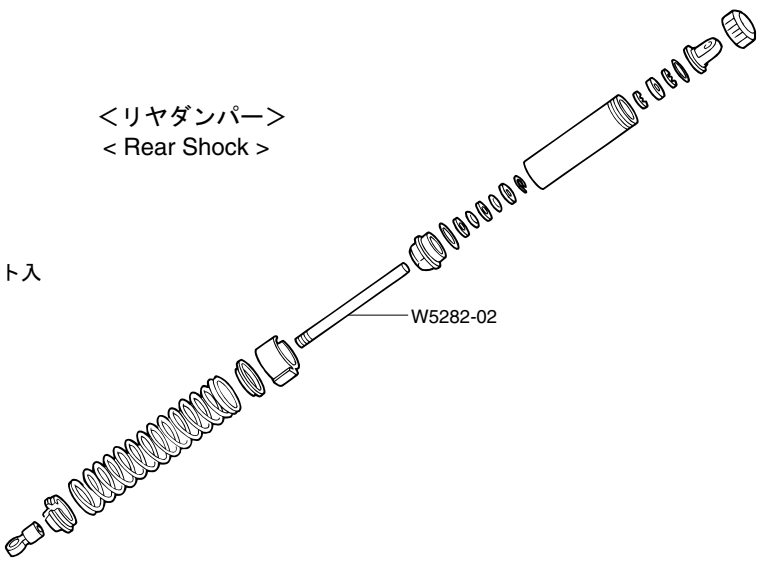
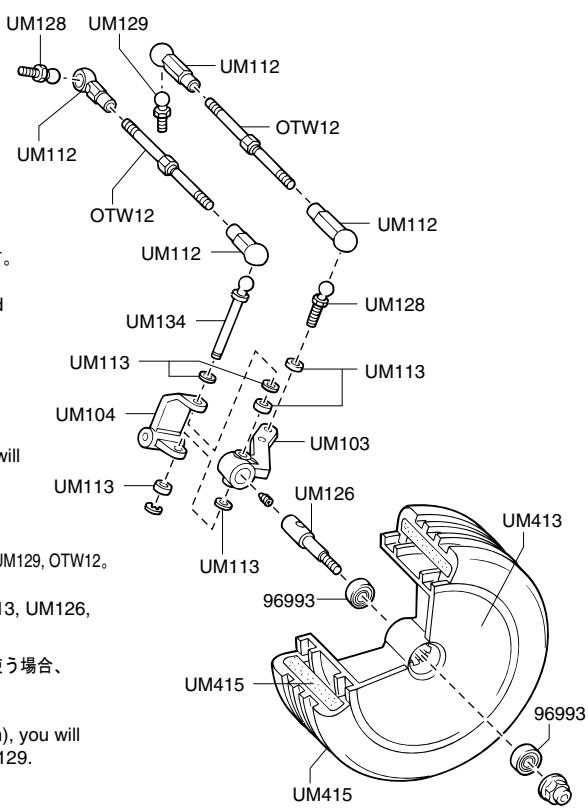
品番 No.	パーツ名 Part Names	内容(キ-ノ.と入数) Quantity	★定価	発送手数料
RS3	ナックルアーム Knuckle Arm	④④ ⑩⑦ x 1	400	200 (一律)
RS4	フロントハブ Front Hub	④⑤ ④⑥ x 1	400	
RS5	リヤサスホルダー Rear Suspension Holder	③① x 2	200	
RS6	フロントアッパープレート Front Upper Plate	⑤⑧ x 1	200	
RS7	フロントシャシー Front Chassis	⑩⑩ x 1	200	
RS8	フロントバルクヘッド Front Bulk Head	③⑨ ④① x 1	200	
RS11	フロントバンパー Front Bumper	④⑨ x 1	200	
RS13	サーボセイバー Servo Saver	⑤① ⑤① ⑤② ⑤③ ⑤④ ⑤⑦ x 1 ⑤⑤ x 2	300	
RS14	ステアリングロッド Steering Rod	⑨① ⑩⑧ x 1	200	
RS18	リヤハブ Rear Hub	③③ x 2	200	
RS19	ステアリングサーボマウント Steering Servo Mount	⑧⑧ ⑧⑨ x 1	200	
RS20	ドライブワッシャー Drive Washer	⑨⑨ x 2	200	
RS26	フロントホイールシャフト Front Wheel Shaft	④③ x 2	300	
RS27	リヤホイールシャフト Rear Wheel Shaft	②⑧ x 2	300	
RS29	5x30mmシャフト 5x30mm Shaft	⑤⑥ x 2	200	
RS30	3x31mmシャフト 3x31mm Shaft	④② x 2	200	
RS31	3x46mmスクリーブピン 3x46mm Screw Pin	③① x 2	100	
RS32	3x25mmスクリーブピン 3x25mm Screw Pin	②⑨ x 2	100	
RS59	スイングシャフト(56mm) Swingshaft (56mm)	③⑤ x 2	400	
RS60	フロントサスアーム Front Suspension Arm	③⑦ x 1	200	
RS61	リヤサスアーム Rear Suspension Arm	③② x 1	200	
RS62	フロントダンパーステー Front Shock Stay	③⑧ x 1 ⑦⑧ x 2	300	
RS63	リヤダンパーステー Rear Shock Stay	①③ x 1 ⑦⑧ x 2	300	
RS64	アッパーロッド Upper Rod	③⑥ x 2	200	
RS65	タイロッド Tie Rod	⑥① x 2	200	
RS66	フロントホイール Front Wheel	⑨④ x 2	400	
RS67	リヤホイール Rear Wheel	⑨⑤ x 2	400	
RS68	フロントタイヤ Front Tire	⑨⑦ x 2	600	
RS69	リヤタイヤ Rear Tire	⑨⑧ x 2	800	
RS70	フロントダンパースプリング Front Shock Spring	⑩⑧ x 2	150	
RS71	リヤダンパースプリング Rear Shock Spring	⑩⑨ x 2	150	
RS72	ウイングステー Wing Stay	①⑧⑤ ①⑧⑥ x 2	300	
RS76	ウイング Wing	①⑧④ x 1	400	
RS142	メカプレート Radio Plate	①⑤④ x 1	300	
RS143	バッテリーボックス Battery Box	①④② x 1	300	
RS144	リヤバルクヘッド(GP) Rear Bulkhead (GP)	①②② x 1	200	
RS145	リヤバンパー Rear Bumper	①④① x 1	200	
RS146	ギヤボックス Gear Box	①③① ①③① x 1	400	
RS147	メインギヤ(GP) Main Gear (GP)	①③⑥ x 1	400	
RS148	ギヤセット Gear Set	①②⑥ ①②⑥ x 1	200	
RS149	ドライブギヤシャフト Drive Gear Shaft	①②⑨ x 1	200	
RS150	アイドルギヤシャフト Idle Gear Shaft	①②⑦ x 1	100	
RS151	ブレーキディスク Brake Disk	①③④ x 1	100	
RS152	ディスクプレート Disk Plate	①③⑤ x 2	100	
RS153	スリッパハブ Slipper Hub	①③⑧ ①③⑨ x 1	200	
RS154	スリッパシート Slipper Sheet	①③⑦ x 2	100	
RS155	スリッパプレート Slipper Plate	①③⑤ x 1	200	
RS156	エンジンコントロールロッド Engine Control Rod	①⑥① ①⑥① ①⑥⑦ x 1 ①⑤⑨ x 2	300	
RS157	ブレーキロッド Brake Rod	①⑤⑧ ①⑤⑨ x 1	100	
RS158	ブレーキシャフト Brake Shaft	①③② ①⑥③ x 1	200	
RS159	ブレーキレバー Brake Lever	①③③ x 1	100	
RS160	フロントデッキサポート Front Deck Support	①②① x 2	200	
RS161	リヤブレース Rear Brace	①⑤③ x 1	200	

品番 No.	パーツ名 Part Names	内容(キ-ノ.と入数) Quantity	★定価	発送手数料
RS162	リヤブレースサポート Rear Brace Support	①⑥② x 1	200	200 (一律)
RS163	Oリング(30mm) O-ring (30mm)	①⑤⑤ x 2	100	
RS164	エアフィルター Air Filter	①⑥② ①⑦⑨ ①⑦④ x 1	300	
RS165	エアフィルタースポンジ Air Filter Sponge	①⑦⑨ ①⑦④ x 5	100	
RS166	メインシャシー(GP) Main Chassis (GP)	①②③ x 1	1700	
RS167	ボディセット Body Set	①⑧⑤ ①⑧④ x 1	1600	
RS168	デカール Decal Set	①⑧⑦ x 1	1000	
RS169	エンジンプレート Engine Plate	①⑧① x 1	300	
AB14	パイロットシャフト(O.S.) Pilot Shaft (O.S.)	①④⑥ x 1	200	
AB15	クラッチシュー Clutch Shoe	①④⑦ x 2	180	
AB17	クラッチスプリング Clutch Spring	①④⑧ x 1	350	
AE46	4.5mmボールナット 4.5mm Ball Nut	①①② x 2	120	
AE49	2x11mmピン 2x11mm Pin	①①⑨ x 5	250	
AE50	ベベルシャフト Bevel Shaft	⑤ x 1	100	
AE52	ベベルギヤ(B) Bevel Gear (B)	④ x 2	250	
AE53	デフケース Differential Case	① ② x 1	250	
AE56	ベベルギヤ(A) Bevel Gear (A)	③ x 2	300	
AE57	ジョイント Joint	⑧ x 2	200	
OT32	5.8mmボール 5.8mm Ball	①①⑨ x 8	250	
SM55	スプリング Spring	①④① x 1	120	
FD21	フライホイール Flywheel Set	①④⑤ x 1	650	
FD29	燃料チューブ Fuel Tube	①⑤⑥ ①⑤⑦ ①⑥⑧ x 1	120	
FD33	マフラーパイプ Muffler Pipe	①⑦① x 1	130	
LD70	クラッチベアリング Clutch Bearing	①④⑨ x 1	580	
W5101	ダンパースシャフト(S) Shock Shaft (S)	⑥⑧ x 2 ⑥⑤ x 4	500	
W5102	ダンパースシャフト(M) Shock Shaft (M)	⑥⑦ x 2 ⑥⑤ x 4	500	
W5126	ダイアフラム Pressure Rubber	⑦① x 10	350	
W5127	ダンパーブラパーツ Shock Plastic Parts	⑦② ⑦⑤ ⑦⑦ x 2	300	
W5129	セッティングスペーサー Setting Spacer	⑦⑥ x 2	200	
W5130	ダンパーエンド Shock End	①①⑦ ①①⑧ x 2	200	
W5131	ダンパーピストン Shock Piston	①①⑤ x 2	250	
W5141	スポーツショック(S) Sports Shock (S)	⑥⑧ ⑦① ⑦② ⑦③ ⑦⑤ ⑦⑥ ⑦⑦ ①①⑤ ①①⑧ x 2 ⑥⑤ x 4	1000	
W5141-01	ダンパーケース(S) Shock Case (S)	⑦① x 2	200	
W5141-02	メタルキャップ(G) Metal Cap (G)	⑦③ x 2	300	
W5143	スポーツショック(L) Sports Shock (L)	⑥⑨ ⑦① ⑦② ⑦③ ⑦⑤ ⑦⑥ ⑦⑦ ①①⑤ ①①⑦ x 2 ⑥⑤ x 4	1000	
W5143-01	ダンパーケース(L) Shock Case (L)	⑥⑨ x 2	200	
1284	5.8mmピロボール 5.8mm Pillow Ball	④⑦ x 8	200	
1382	Eリング(E2.5) E-ring (E2.5)	⑥⑤ x 10	150	
1383	Eリング(E3.0) E-ring (E3.0)	①⑤② x 10	150	
1384	Eリング(E4.0) E-ring (E4.0)	①⑦⑥ x 10	150	
1387	Eリング(E7.0) E-ring (E7.0)	①⑥⑨ x 6	150	
1705	アンテナ Antenna	⑨③ x 5	500	
1889	ボディピン Body Pin	⑨② x 5	100	
1915	5x10mmメタル 5x10mm Metal Bushing	②② x 10	400	
74015	GX15-CRGエンジン GX15-CRG Engine	①⑧① x 1	11000	
92101	燃料タンク Fuel Tank	①⑧① ①⑧② x 1	1000	
94945	マフラー Muffler	①④③ ①⑥⑤ ①⑦② x 1	650	
96081	3/16x3/8インチメタル 3/16x3/8 in Metal Bushing	⑤③ x 4	400	
96402	クラッチベル(14T) Clutch Bell (14T)	①⑤① x 1	500	
96996	5x10mmベアリング 5x10mm Ball Bearing	①②③ x 4	1000	
96998	4x8mmベアリング 4x8mm Ball Bearing	①②⑤ x 4	1000	
96999	8x14mmベアリング 8x14mm Ball Bearing	①②④ x 4	1000	

キットの部品の一部にはスペアパーツとして販売していない物があります。京商ではオプションパーツを販売していますのでお問い合わせください。  
Some of the parts included are not available as spare parts. Purchase optional parts instead.

# オプションパーツ OPTIONAL PARTS

★ FOR JAPANESE MARKET ONLY.

品番 No.	パーツ名 Part Names	内容(キーNo.と入数) Quantity	★定価	発送 手数料
W5181	ツインキャッププロショック(S) Twin Cap Pro Shock (S)	<p style="text-align: center;">&lt;フロントダンパー&gt; &lt; Front Shock &gt;</p> <p>2セット入 2 pcs.</p> 	3500	200 (一律)
W5183	ツインキャッププロショック(L) Twin Cap Pro Shock (L)	<p style="text-align: center;">&lt;リヤダンパー&gt; &lt; Rear Shock &gt;</p> <p>2セット入 2 pcs.</p> 	3500	
W5182-02	ダンパーシャフト(M) Shock Shaft (M)		600	
★UM103	ナックルアーム Knuckle Arm	<p style="text-align: center;">&lt;フロント&gt; &lt; Front &gt;</p>  <p>▶ ★印は、セットで使用するパーツです。単体での使用はできません。 Parts marked with ★ must be used with other items as part of a set, and cannot be used alone.</p> <p>▶ UM103ナックルアームを使う場合、下記のパーツが必要です。 UM113, UM126。 To use UM103, Knuckle Arm, you will also require UM113 &amp; UM126.</p> <p>▶ UM-104フロントハブを使う場合、下記のパーツが必要です。 UM103, UM112, UM113, UM126, UM128, UM129, OTW12。 To use UM104, Front Hub, you will also require UM103, UM112, UM113, UM126, UM128, UM129 &amp; OTW12.</p> <p>▶ OTW12アジャストロッド(40mm)を使う場合、下記のパーツが必要です。 UM112, UM128, UM129。 To use OTW12, Adjust Rod (40mm), you will also require UM112, UM128 &amp; UM129.</p>	300	
★UM104	フロントハブ Front Hub		400	
★UM112	4.8mmボールエンド 4.8mm Ball End		300	
★UM113	3mmカラー 3mm Collars		250	
★UM126	フロントホイールシャフト Front Wheel Shaft		250	
★UM128	4.8mmボールスタッド(L) 4.8mm Ball Stud (L)		400	
★UM129			400	
★UM134	キングピン King Pin		400	
★OTW12			300	
UM413	フロントホイール Front Wheel		600	
UM415	フロントタイヤ Front Tire		1000	
96993	3/16x3/8mmボールベアリング 3/16x3/8mm Ball Bearing		1000	




# オプションパーツ OPTIONAL PARTS

★ FOR JAPANESE MARKET ONLY.


品番 No.	パーツ名 Part Names	内容 (キーNo.と入数) Quantity	★ 定価	発送手数料
OTW12	アジャスターロッド (40mm) Adjuster Rod (40mm)		300	200 (一律)
★ UM112	4.8mmボールエンド 4.8mm Ball End	<リヤ> < Rear >	300	
★ UM128	4.8mmボールスタッド (L) 4.8mm Ball Stud (L)		400	
★ UM129	4.8mmボールスタッド (S) 4.8mm Ball Stud (S)		400	
★ UM406	ユニバーサルスイングシャフト Universal Swingshaft		1500	
★ UM416	リヤホイール Rear Wheel		600	
★ SP107V	リヤハブ Rear Hub		300	
UM414	リヤタイヤ Rear Tire		1200	
96996	5x10mmボールベアリング 5x10mm Ball Bearing		1000	
		<p>                     ▶ ★印は、セットで使用するパーツです。                      単体での使用はできません。                      Parts marked with ★ must be used with other items as part of a set, and cannot be used alone.                 </p> <p>                     ▶ UM406ユニバーサルスイングシャフトを使う場合、下記のパーツが必要です。                      UM416。                      To use UM406, Universal Swingshaft, you will also require UM416.                 </p> <p>                     ▶ SP107Vリヤハブを使う場合、下記のパーツが必要です。                      UM112, UM128, UM129, OTW12。                      To use SP107V, Rear Hub, you will also require UM112, UM128, UM129 &amp; OTW12.                 </p>		
UM401	フロントササアーム Front Suspension Arm		350	
UM135	サスシャフト 24mm Suspension Shaft 24mm	<フロントササアーム> < Front Suspension Arm >	250	
1382	Eリング (E2.5) E-ring (E2.5)		150	

# オプションパーツ OPTIONAL PARTS

★ FOR JAPANESE MARKET ONLY.

品番 No.	パーツ名 Part Names	内容 (キーNo.と入数) Quantity	★定価	★発送手数料
FZW13	スチールデフベベルギヤ Steel Diff Bevel Gear		2200	200 (一律)
FZW15	スチールデフピニオンギヤ Steel Diff Pinion Gear		1800	
W5181-55	スプリング (S) #55 Spring (S) #55	ノーマルダンパー用 (フロント) for Normal Shock (Front)	550	
W5181-60	スプリング (S) #60 Spring (S) #60		550	
W5181-65	スプリング (S) #65 Spring (S) #65		550	
W5181-09	スプリング (S) #70 Spring (S) #70		300	
W5181-75	スプリング (S) #75 Spring (S) #75		550	
W5183-03	スプリング (L) #55 Spring (L) #55	ノーマルダンパー用 (リヤ) for Normal Shock (Rear)	300	
W5183-60	スプリング (L) #60 Spring (L) #60		550	
W5183-65	スプリング (L) #65 Spring (L) #65		550	
W5183-04	スプリング (L) #70 Spring (L) #70		300	
W5183-75	スプリング (L) #75 Spring (L) #75		550	
W5183-80	スプリング (L) #80 Spring (L) #80		550	
1706	カラーアンテナ (蛍光ピンク) Color Antenna (Fluorescent Pink)			(各)
1707	カラーアンテナ (蛍光イエロー) Color Antenna (Fluorescent Yellow)			500
1708	カラーアンテナ (黒) Color Antenna (Black)			
96996	5x10mm ボールベアリング 5x10mm Ball Bearing	4ヶ入 (ギヤボックス及びリヤハブ用) 4 pcs. (for Gear Box, Rear Hub)	700	
96998	4x8mm ボールベアリング 4x8mm Ball Bearing	4ヶ入 (ギヤボックス用) 4 pcs. (for Gear Box)	700	
96999	8x14mm ボールベアリング 8x14mm Ball Bearing	4ヶ入 (ギヤボックス用) 4 pcs. (for Gear Box)	700	
96993	3/16x3/8 インチ ボールベアリング 3/16x3/8 in Ball Bearing	2ヶ入 (フロントホイール用) 2 pcs. (for Front Wheel)	1000	

品番 No.	パーツ名 Part Names	内容 (キーNo.と入数) Quantity	★定価	★発送手数料
1790	カラーシリコンチューブ Color Silicone Tube		400	200 (一律)
39308	燃料フィルター (M) Fuel Filter (M)		1000	
39651	FRPディスクプレート FRP Disk Plate		1000	
39671	ベスベルクラッチシュー Vespe! Clutch Shoe		2500	
71312	6V-600mAh ニカドバッテリー 6V-600mAh NiCd-Battery		3800	
96421	クイックフュエルポンプ (250cc) Quick Fill Fuel Bottle (250cc)		900	
96969	BEC延長コード BEC Extension Cord		300	

品番 No.	パーツ名 Part Names	内容 (キーNo.と入数) Quantity	★定価	★発送手数料
96601	#100	シリコンオイル Silicone Oil 40cc 		(各) 600
96602	#150			
96603	#200			
96604	#250			
96605	#300			
96606	#350			
96607	#400			
96608	#500			
96609	#600			
96610	#800			
96611	#450			
96612	#550			
96613	#700			
96614	#900			
96615	#1100			
96616	#1200			
96531	#1000			



# 京商スペアパーツ・オプションパーツの購入方法

これらの購入方法は日本国内に限らせていただきます



- 部品をこわしたり、なくしてしまった場合でもスペアパーツやオプションパーツを購入し、元どおりに直す事ができます。
- パーツはお店で直接購入していただくか、お店に行けない場合は郵便を利用して京商から通信販売で購入できます。
- 京商では電話での直接のご注文は取り扱っておりません。ご了承ください。

購入方法による手数料、お届け日数のめやす

	購入方法	発送手数料	お届け予定日数
お店で	お店に在庫がない場合はパーツ直送便で	不要	3~4日
	現金書留で	200円	6~7日
お店に行けない場合	郵便振込で	200円	10~12日

※お届け予定日数は夏・冬休業または交通事情等運送上の理由により遅れる場合がございます。

## 1. まずはお店でお求めください

まずは、お近くのお店か、この商品をお買い求めいただいたお店にご来店下さい。ご希望のパーツの在庫があれば即購入できます。その際に組立/取扱説明書をお持ちになると購入がスムーズになります。



### お店で在庫切れの場合でも京商の『パーツ直送便』※でお店から京商へ申し込めます

お店でご希望のパーツがたまたま品切れだった場合でも、京商の『パーツ直送便』※を利用すればその場で注文できます。『パーツ直送便』は、お店に備え付けのパーツ直送便注文用紙にご希望のパーツの品番や数量等、必要事項をご記入の上、お店に代金をお支払いいただければ結構です。3~4日でお客様のご自宅か、お店にお届けします。発送手数料が不要で早く着くお得なシステムです。

※一部取り扱っていないお店もございます。



パーツ直送便取り扱い店はこのステッカーが目印

パーツ直送便注文用紙に『品番』と必要数を記入。

パーツ直送便の注文用紙といっしょに代金をお店の人に払おう!

3~4日でお客様のご自宅かお店にお届けします。

発送手数料は不要

お届けまで3~4日

## 2. お店に行けない場合は 次の2つの方法で京商から通信販売で購入できます

お店に行けない場合は郵便局から申し込んでいただくようになります。

### ① 現金書留で京商へ申し込む

必要事項を記入した用紙と代金を現金書留にて京商までご送金ください。代金は次のとおりとなります。

発送手数料 200円

お届けまで 6~7日

- 代金は、スペアパーツの定価の他に発送手数料（一律200円）と消費税がかかります。
- 代金の計算方法 代金 = (スペアパーツの定価の合計 + 発送手数料200円) × 消費税1.05 (1円未満は四捨五入)

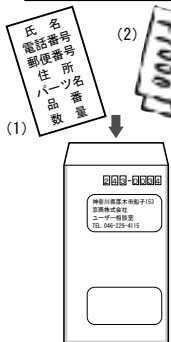
### ② 郵便振込で京商へ申し込む

郵便局で払込用紙に必要事項をご記入のうえ、代金を郵便振込にて京商までご送金ください。代金は次のとおりとなります。

発送手数料 200円

お届けまで 10~12日

郵便振込のほうが現金書留より郵便料金が安いね。



- (1) メモ用紙に 氏名・電話番号・郵便番号・住所（電話番号は登録・発送をスムーズにするためのものです。必ずご記入ください）と注文するパーツ名・品番・注文数を必ず記入して、(2) お間違えのないよう代金といっしょに郵便局よりご送金ください。

《現金書留宛先》  
〒243-0034 神奈川県厚木市船子153  
京商株式会社 ユーザー相談室  
Tel. 046-229-4115

### 《払込用紙記入例》

① 払込取扱票		① 払戻兼受領証	
00100104H	47271	00100104H	47271
京商株式会社		京商株式会社	
(3) 品番	パーツ名	数量	
1901	ベアリング	2	1,400
(例) 発送手数料			200
	消費税 (部品+発送手数料合計金額 × 5%)		80
	合計		1,680
(2)	(4)	(2)	

- (1) 口座番号：00210-4-47271  
加入者名：京商株式会社
- (2) あなたの 氏名・電話番号・郵便番号・住所 を必ず記入してください。(電話番号は登録・発送をスムーズにするためのものです。必ずご記入ください)
- (3) 注文する、品番・パーツ名・注文数を必ず記入してください。
- (4) お間違えのないよう合計金額を記入のうえ、ご送金ください。

豊かなホビーライフ。模型の京商



京商株式会社

〒243-0034 神奈川県厚木市船子153

● お問い合わせはユーザー相談室まで

Tel. 046-229-4115

受付時間：月～金曜（祝祭日を除く）10:00～18:00

# 組立や、操作上で不明な点のお問い合わせ方法

これらのサービスは日本国内に限らせて頂きます



組立てたり、操作してみて上手くいかない点などございましたら、ご購入いただいた販売店または、京商ユーザー相談室へお問い合わせください。  
京商ユーザー相談室へお問い合わせの際は、お電話いただくか、下記のお問い合わせ用紙に必要事項をご記入のうえ、ファックスまたは郵便でお送りください。

## 京商へのお問い合わせ先 → 「京商ユーザー相談室」

京商にお問い合わせの際は、「京商ユーザー相談室」にご連絡ください。  
お問い合わせの際は、お手元に商品や組立／取扱説明書をご用意のうえ、組立／取扱説明書のページ数、行程番号、部品番号(キーNo.)を用いるなど、なるべく具体的にお知らせください。

電話でのお問い合わせ：046-229-4115 電話でのお問い合わせは、月曜～金曜(祝祭日を除く)10:00～18:00。

ファックスでのお問い合わせ：046-229-1501 ファックスでは、24時間お問い合わせの受付をして居ります。回答は、翌営業日以降となる場合があります。営業日：月曜～金曜(祝祭日を除く)

郵便でのお問い合わせ：〒243-0034 神奈川県 厚木市 船子153 京商株式会社 ユーザー相談室  
キリトリ線

## お問い合わせ用紙

お問い合わせ用紙は、ファックスまたは郵便でお送りください。回答方法は、京商で検討のうえ考慮させて頂きます。  
郵送の場合は、お問い合わせ用紙のコピーを保管してください。

商品No.	31092		商品名	GP アルティマ RB レーシングスポーツ					
ご購入店	店名	( 電話		都道府県	ご購入年月日	年 月 日			
ご使用プロポ			ご使用エンジン						
ご氏名	フリガナ			性別	男 / 女	R/C歴	約 年		
				生年月日	大正 / 昭和 / 平成			年 月 日	
ご自宅住所	〒 _____		都道府県						
ご自宅の連絡先	電話				ファックス				
平日の昼間に可能な連絡先	電話				ファックス				
月曜～金曜(祝祭日を除く)10:00～18:00で電話連絡可能な時間帯				:	頃	受付No. (京商記入欄)			

お問い合わせご記入欄：組立／取扱説明書のページ数や部品番号(キーNo.)を用いるなど、なるべく具体的にご記入ください。