

フェーザー readysset (KT-6付) / FAZER readysset (with KT-6)

クイックスタートガイド / Quick Start Guide /

Quick Start Anleitung / Guide du démarrage rapide / Guía Rápida



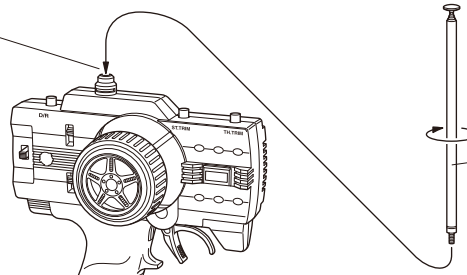
このガイドには、プロポとクルマの準備及び走行までを説明しています。その他の詳しい説明は付属の取扱説明書とメンテナンス説明書をお読みください。
 This guide explains how to get the radio system and car ready for use. For other details, please refer to the Instruction & Maintenance Manuals.
 Diese Anleitung erklärt die Inbetriebnahme des Modells. Weitergehende Informationen finden Sie in der Bauanleitung.
 Ce guide explique les derniers préparatifs radio et châssis avant utilisation. Pour plus de détails, se référer à la notice et à la section maintenance
 Esta guía le explica como preparar el equipo RC y el modelo. Para otras consultas, lea el Manual de Instrucciones y Mantenimiento.

- 1** プロポの準備
 Prepare Radio
 Die RC-Anlage
 Préparation radio
 Equipo R/C
- 2** 車体の準備
 Prepare Car
 Das Modell
 Préparation châssis
 Preparación Coche
- 3** 走行の準備
 Prepare to Drive
 Das Fahren
 Préparation au pilotag
 Antes de rodar
- 4** エンジンの始動・停止
 Engine Start & Stop
 Der Motor
 Démarrage et arrêt du moteur
 Arranque Motor

1 プロポの準備 / Prepare Radio / Die RC-Anlage / Préparation radio / Equipo R/C

1 アンテナの取付け
 Installation of Antenna
 Montage der Antenne
 Installation de l'antenne
 Instalación de la Antena

▶ 止まるまでネジ込む。
 Screw-in to the base
 Antenne einschrauben
 Pas de vis de fixation
 Enroscar en la base



送信アンテナ
 Transmitter Antenna
 Senderantenne
 Antenne d'émission
 Antena emisora

2 電池のセット
 Loading batteries / Das Laden der Akkus /
 Batteries radio / Instalación Baterías

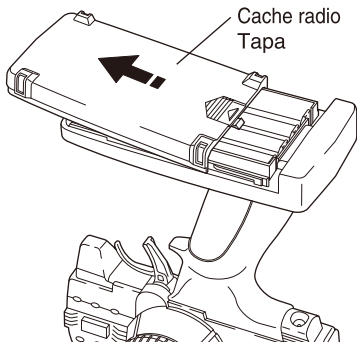
※注意：オキシライド乾電池は、電圧が高いため使用できません！

*NOTE: Oxyride batteries cannot be used!
 *Verwenden Sie keine Oxyride Batterien!

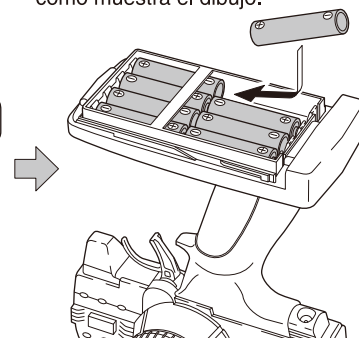
*NOTE: Ne pas utiliser de batteries de type OXYRIDE.
 *NOTA: No utilice baterías Oxyride.

1 フタをはずす。
 Remove the lid.
 Deckel abnehmen
 Retirer le cache
 Retire la tapa

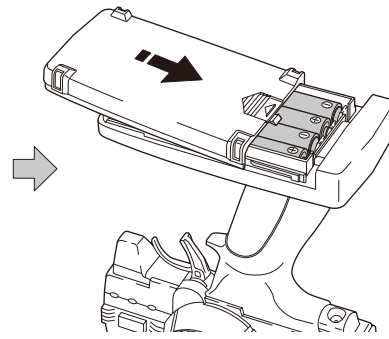
フタ
 Lid
 Deckel
 Cache radio
 Tapa



2 単3乾電池8本を図のように入れる。
 Load 8 AA Alkaline Batteries as
 shown in the following illustration.
 8 Batterien oder geladene Akkus
 in den Sender einsetzen
 Placer selon le schéma ci-dessous
 les 8 piles ou batterie de type R6
 Instale 8 pilas alcalinas AA tal y
 como muestra el dibujo.

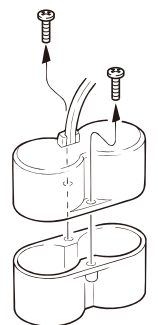


3 フタをしめる。
 Close the lid. It is snapped into place.
 Deckel schließen
 Replacer le cache batterie comme indiqué.
 Cierre la tapa y colóquela en su lugar



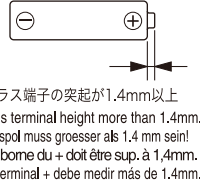
プラグヒーター
 Plug Heater
 Glühkerzenstecker
 Socquet (vendu séparément -
 photo non-contractuelle)
 Calentador de Bujías

1 ビスをはずす。
 Remove screws.
 Schrauben entfernen.
 Retirer les vis.
 Afloje los tornillos.



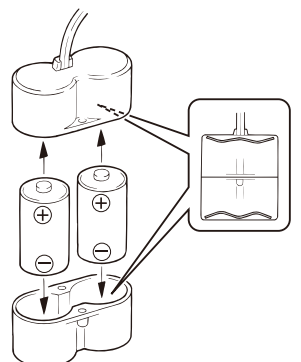
※送信機に、ニッケル水素(単3形)電池を使用する場合、電池ボックスに安全上逆接防止リブ(仕切り)が付いています。一部の電池で、プラス端子の形状が短く通電しない物が有りますので、電池を購入する前に必ず確認してください。

*When using Nickel Metal-Hydrde batteries (AA-size), the transmitter battery compartment has partitions to stop reverse flow of current. The plus (+) terminal on some types of batteries is not long enough so please check when purchasing.
 *Achten Sie beim Kauf von Zellen darauf, dass der Plus-Kontakt an der Zelle lang genug ist, um sicheren Kontakt im Batteriefach herzustellen. Das Batteriefach schuetzt durch diese Bauweise vor Verpolungen.
 *Dans le cas de l'utilisation de batteries R6 Ni-MH, vérifiez avant de les acheter, que la borne du (+) effectue correctement le contact dans le boîtier.
 *Al utilizar baterías Ni-MH (AA), instale las baterías respetando la polaridad indicada en el portapilas. Además compruebe que las baterías poseen la longitud adecuada y que el terminal + contacta correctamente ya que algunas poseen el terminal + más corto de lo normal.



プラス端子の突起が1.4mm以上
 Plus terminal height more than 1.4mm.
 Pluspol muss groesser als 1.4 mm sein!
 La borne du + doit être sup. à 1.4mm.
 El terminal + debe medir más de 1.4mm.

2 単1アルカリ電池を入れる。
 Insert the D-size batteries.
 Batterien einsetzen.
 Placer les batteries.
 Instale las baterías
 乾電池端子の向きに注意。
 Check battery direction.
 Polung beachten.
 Vérifier les polarités.
 Asegúrese de colocarlas con la polaridad correcta



3 ビスをしめる。
 Put screws back in.
 Schrauben eindrehen.
 Fixer les vis.
 Vuelva a apretar los tornillos.

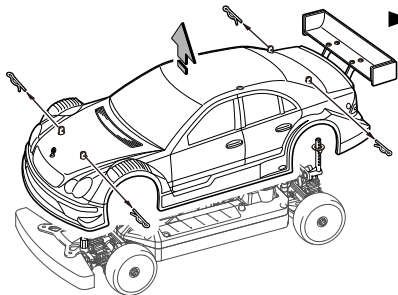
注意 / Cautions / Achtung / Attention ! / Atención

- ▶ 電池は指定の電池を使用し、逆接続・分解は絶対にしないでください。発熱や破損の原因となり大変危険です。
- ▶ Batteries: never disassemble, install with wrong polarity, or use wrong type. This may lead to damage and leakage.
- ▶ Batterien / Akkus nicht verpolt einsetzen!
- ▶ Ne jamais ouvrir les batteries ou inverser les connecteurs sous peine de court-circuit pouvant entraîner de sérieux dommages.
- ▶ Nunca intente desmontar ni modificar baterías ya que podría sufrir un accidente.

2

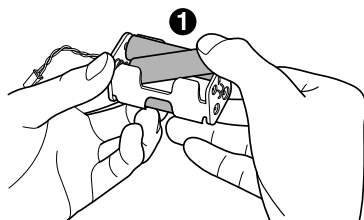
車体の準備 / Prepare Car / Das Modell / Préparation du châssis / Preparación del Modelo

- 1** ボディの取外し
Body Shell
Karosserie
Carrosserie
Carrocer'a

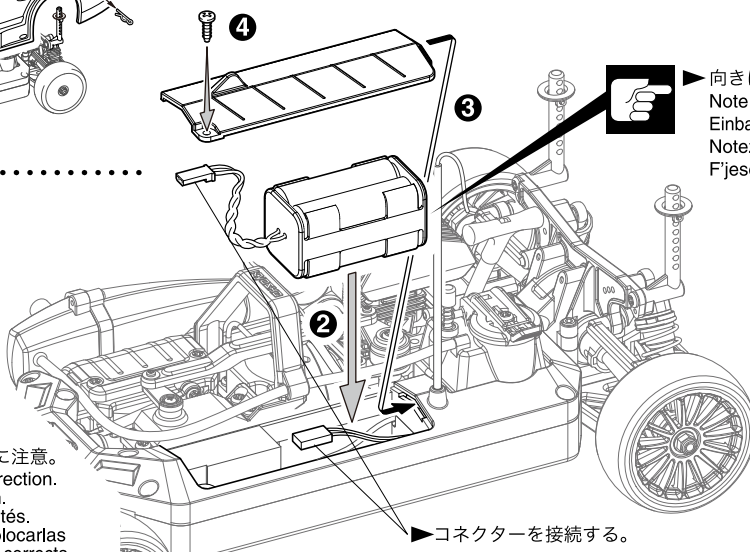


▶ ボディピンを外し、ボディを取外します。
Remove body pins and take body shell off.
Sicherungsklammern entfernen und die Karosserie abnehmen.
Retirer les clips de carrosserie puis la carrosserie.
Retire las presillas y desmonte la carrocería.

- 2** 受信機用電池の取付け
Installation of Battery Box
Montage der Batteriehalter
Installation de Boîtier à piles
Instalacion de portapilas

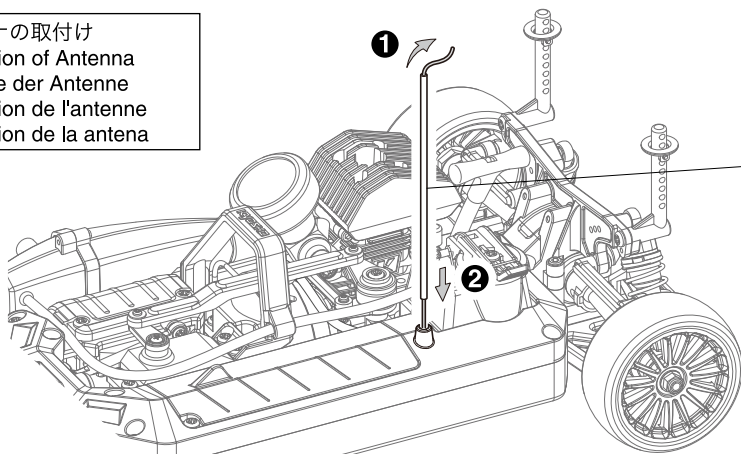


▶ 電池端子の向きに注意。
Check battery direction.
Polung beachten.
Vérifier les polarités.
Asegúrese de colocarlas con la polaridad correcta



▶ 向きに注意。
Note the direction.
Einbaurichtung beachten.
Notez le sens.
Fíjese en el dibujo.

- 3** アンテナの取付け
Installation of Antenna
Montage der Antenne
Installation de l'antenne
Instalacion de la antena



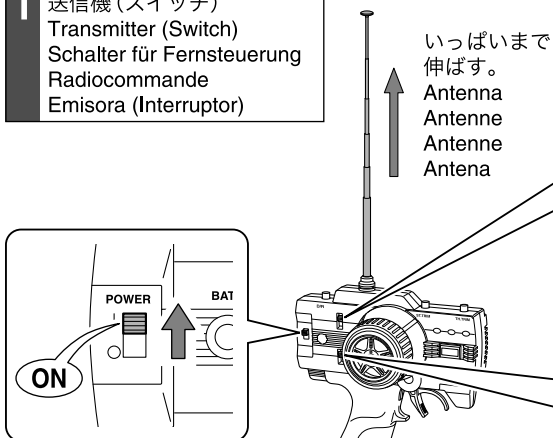
受信アンテナパイプ
Receiver Antenna Pipe
receiver antenna pipe: Antennenhülse
Antenne de réception
Tubo de antena

▶ 配線類をはさまないように注意する。
Be sure wires are not pinched or caught.
Kabel nicht knicken oder quetschen!
S'assurer que le fil d'antenne n'est pas pincé.
Asegurarse que el cable no está doblado ni entra en contacto con piezas.

3

走行の準備 / Prepare to Drive / Das Fahren / Préparation au pilotage / Antes de Rodar

- 1** 送信機 (スイッチ)
Transmitter (Switch)
Schalter für Fernsteuerung
Radiocommande
Emisora (Interruptor)

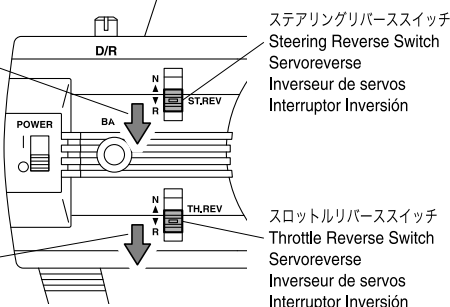


↑ いっぱいまで
伸ばす。
Antenna
Antenne
Antenne
Antena

● 重要 / IMPORTANT WICHTIG / IMPORTANT / IMPORTANTE

サーボリバーススイッチ /
Servo Reversing Switch / Servo-Reverse-Schalter
Interrupteur d'inversion des servos / Interruptor de inversión de los servos

リバース側
Reverse
Reverse
Inversé
Invertido

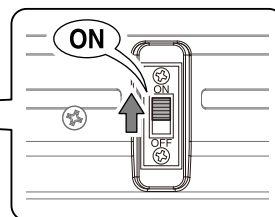
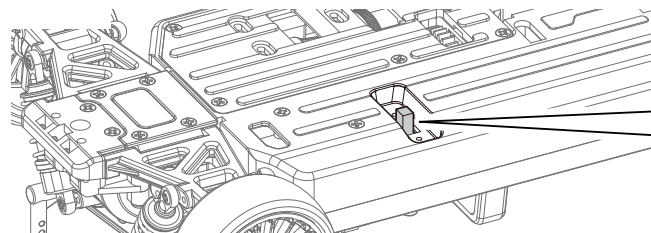


ステアリングリバーススイッチ
Steering Reverse Switch
Servoreverse
Inverseur de servos
Interruptor Inversión

スロットルリバーススイッチ
Throttle Reverse Switch
Servoreverse
Inverseur de servos
Interruptor Inversión

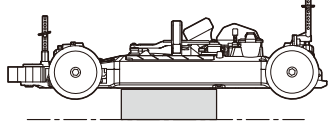
ステアリング、スロットルの動作方向を反転させる時に使用します。
このモデルではステアリングはリバース側、スロットルはリバース側で使用します。
This model uses reverse position for steering, and reverse for the throttle.
Schalter Lenkservo auf Reverse, Schalter Gas-Funktion auf Reverse.
Utiliser la position REVERSE pour la direction et REVERSE pour les gaz.
En este modelo sitúe la posición reverse en la dirección y la inversa en el gas.

- 2** シャシー (スイッチ)
Chassis (Switch)
Schalter für Modell
Chassis
Chasis (Interruptor)

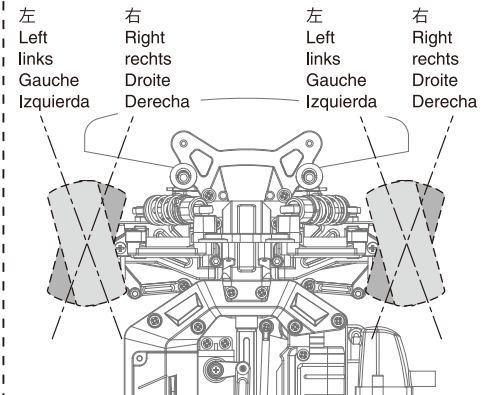
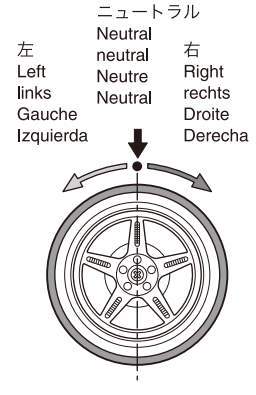


3 ステアリングのチェック Check the Steering Überprüfen Sie die Lenkung Vérifier la commande de direction Comprobación de la dirección

▶ 台に乗せて浮かせます。
Rest on top of a stand.
Modell aufbocken, wie dargestellt.
Placer le châssis sur un stand de maintenance.
Coloque el modelo en un soporte.



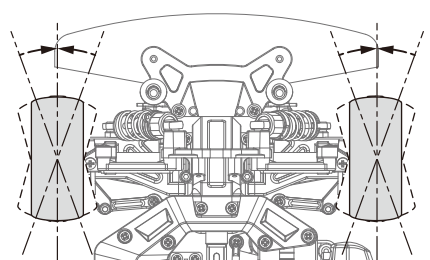
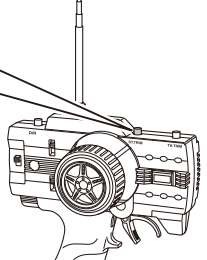
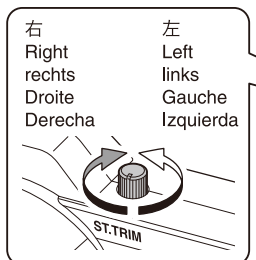
▶ ステアリングホイールを操作してフロントタイヤの動きをチェック。
Operate the steering wheel to check if the front tires move correctly.
Beim Drehen des Lenkrads müssen sich die Vorderräder bewegen.
Actionner la direction de gauche à droite de façon à vérifier son bon fonctionnement.
Mueva el volante de dirección para observar si las ruedas se mueven de forma correcta.



*ステアリングホイールの操作量に応じて舵角が変わります。
操作量が大きいほど、舵角も大きくなります。
* Amount of front tire movement varies according to the amount of the steering wheel movement.
If the wheel is turned all the way left or right, the front tires will also steer all the way right or left.
* Die Vorderräder bewegen sich sinngemäß zur Drehung am Lenkrad.
* La vitesse de rotation du volant de la radiocom-mande est proportionnelle à celle des roues.
* El recorrido de las ruedas será proporcional al movimiento que usted proporcione al volante.
Si lo gira a la izquierda ó a la derecha, las ruedas también girarán a la izquierda ó a la derecha.

▶ フロントタイヤが左右逆の動きになる時はリバーススイッチの位置を確認してください。
If turning the transmitter wheel causes the front tires to move in the direction opposite to that shown in the diagram, change the position of the Servo Reversing Switch.
Überprüfen Sie die Laufrichtung der Lenkung, ggf. Servolaufrichtung am Sender umkehren!
Vérifier que la direction de la voiture corresponde à la direction donnée au volant de la radiocommande. Dans le cas contraire, changer la position de l'interrupteur d'inversion de servo de direction.
Si al mover el volante de dirección las ruedas se mueven en dirección opuesta a la mostrada en el dibujo, cambie la posición del Interruptor de Inversión.

4 ステアリング(トリム) Steering (Trim) Trimmung für Lenkung Direction (Trim) Dirección (Trim)

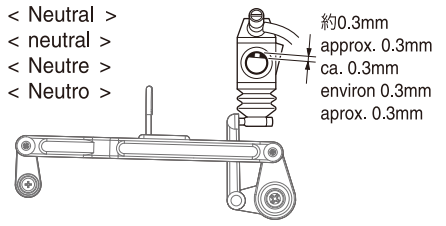


● シャシーのスイッチを "ON" にした時、フロントタイヤが左右に曲っている場合に調整します。
For adjusting the front tires left and right.
Zur Justierung der Lenkung
A utiliser pour ajuster le neutre de la direction.
Para ajustar el punto neutro de la dirección

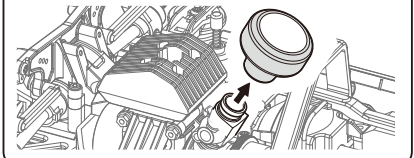
▶ ステアリングホイールに指を触れない(ニュートラル)ときタイヤがまっすぐになるようにステアリングトリムで微調整します。
Precisely adjust the steering trim in case the front tires are not straight when the steering wheel is placed at neutral position.
Die Räder müssen exakt auf neutral stehen, wenn das Lenkrad auf neutral steht!
Ajuster à l'aide du trim la position du neutre de la direction
Ajuste con el trim de dirección en caso que las ruedas delanteras no rodaran en línea recta estando el volante en posición neutral.
▶ 走行させる時に再調整します。 / Adjust again when running. / Die Feinjustierung erfolgt im Fahrbetrieb / Ajuster la direction avec le trim lorsque la voiture roule. / Ajuste de nuevo al rodar con el modelo

5 スロットルリンケージのチェック Check the Throttle Überprüfen Sie die Gasfunktion Vérifier la commande d'accélération Comprobación de la aceleración

< ニュートラル >
< Neutral >
< neutral >
< Neutre >
< Neutro >

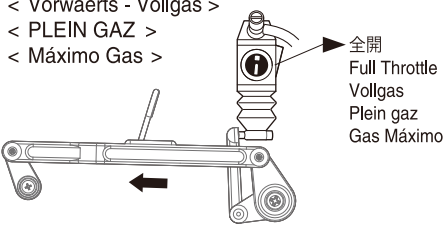


▶ エアークリーナーを外す。
Remove the Air Filter.
Luftfilter demontieren.
Retirer le filtre à air.
Desmonte el Filtro de Aire.

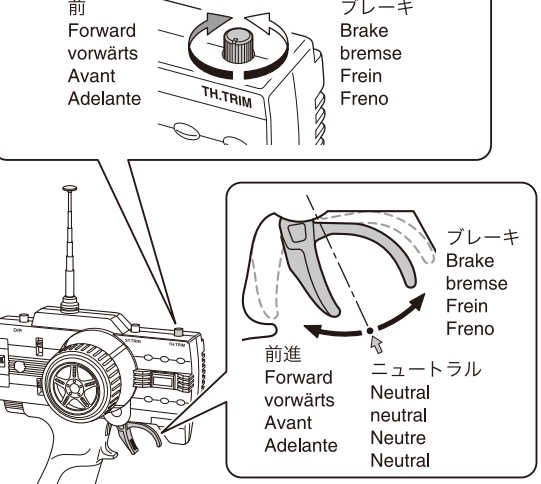


▶ トリム / Trim / Die Trimmung / Trim / Trim
ニュートラルが合っていない場合に調整します。
If neutral position is not correct, use trims to adjust as required.
Die Neutralposition mit der Trimmung am Sender einstellen.
Si la position du neutre n'est pas correcte, ajústur avec les trims.
Utilice los trims para ajustar si no obtiene la posición neutral.

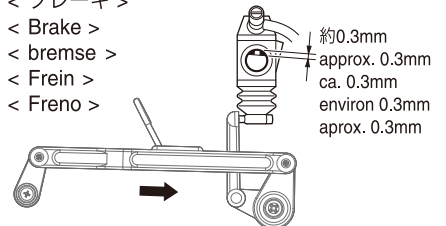
< 前進・スロットルハイ >
< FWD - Full Throttle >
< Vorwaerts - Vollgas >
< PLEIN GAZ >
< Máximo Gas >



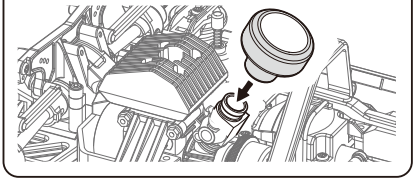
▶ 前進、ブレーキの動きが逆になる場合はリバーススイッチの位置を確認してください。
If forward and reverse are opposite, see if your transmitter has a servo reversing switch.
Wenn Vorwärts und Rückwärts umgekehrt funktionieren, betätigen Sie bitten den Servo Reverse (Umkehr) Schalter am Sender.
Si la commande radio gaz/frein est inversée, utiliser l'interrupteur d'inversion de servo.
Si se mueve en sentido contrario, compruebe el interruptor de inversion.



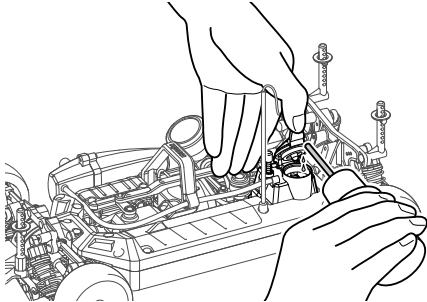
< ブレーキ >
< Brake >
< bremse >
< Frein >
< Freno >



▶ 確認後エアークリーナーを取付けます。
Attach Air Filter after checking carburetor.
Nach dem Einstellen des Vergasersanlenkung, den Luftfilter aufsetzen.
Fixer le filtre à air après avoir vérifié le carburateur.
Instale el Filtro de Aire una vez finalice con el ajuste del carburador.

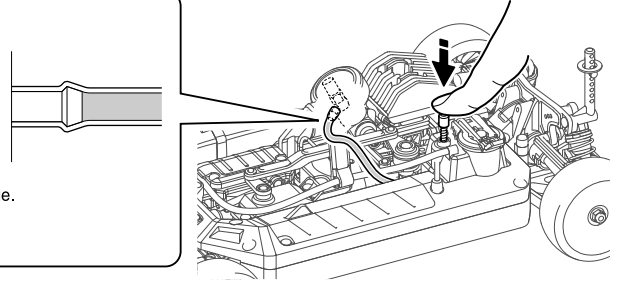


1 燃料をタンクに入れる。
Fill the fuel tank with fuel.
Tankflasche mit Treibstoff befüllen.
Remplir le réservoir de carburant spécial modèle réduit (Kyosho Fuel).
Rellenar el depósito de combustible.

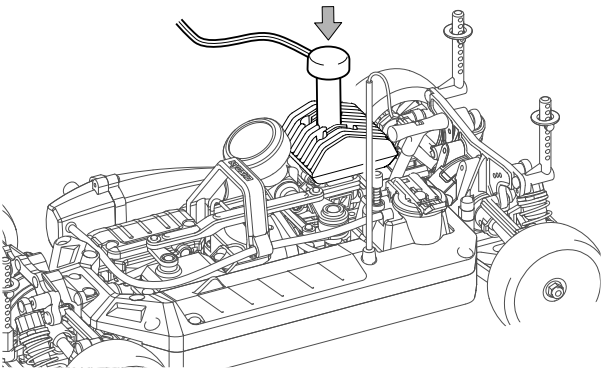


2 チョークボタンを押す。
Push the primer button.
Drücken Sie den Pumpknopf.
Appuyez sur la pompe d'amorçage.
Pulse el botón de cebado.

ここに燃料が来たら、さらに1回
チョークボタンを押す。
When fuel is coming up to this point,
push the primer button one more time.
Wenn der Treibstoff im Schlauch am
Vergaser angelangt ist, drücken Sie
den Pumpknopf noch ein weiteres Mal.
Quand le carburant a atteint ce niveau,
reappuyez une fois sur la pompe d'amorçage.
Cuando el combustible alcance este punto,
apriete el botón de cebado una vez más.

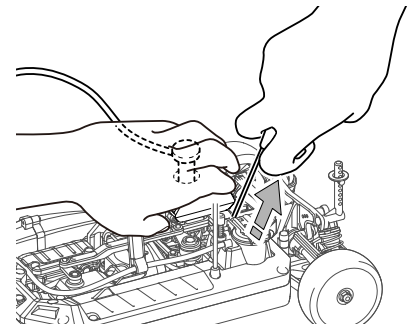


3 プラグヒートをプラグにつなぐ。
Connect the glow plug heater to the glow plug.
Glühkerzenstecker aufsetzen.
Placer le socquet de démarrage sur la bougie
(voir schéma ci-contre).
Conecte el chispa en la bujía.



4 プラグヒーターを手で押さえ、リコイルスターターをすばやく約20cm
くらい数回引き(スナップを効かすように)、エンジンを始動する。
Hold the plug heater and pull the recoil starter cord out about 20cm (repeat
as required to turn the engine over) and the engine should start running.
Glühkerzenstecker aufsetzen und den Starter mit maeffiger Kraft ziehen. Das Seil
dabei nicht weiter als ca. 20 cm herausziehen.
Maintenir le socquet et tirer le lanceur sur 20 cm (répéter l'opération si
nécessaire) puis le moteur doit démarrer.
Mantenga el chispa en la bujía y tire del tirador sobre unos 20cm (repita
las veces necesarias) y el motor deberá arrancar.

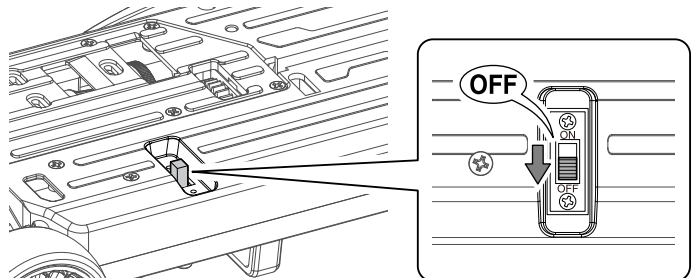
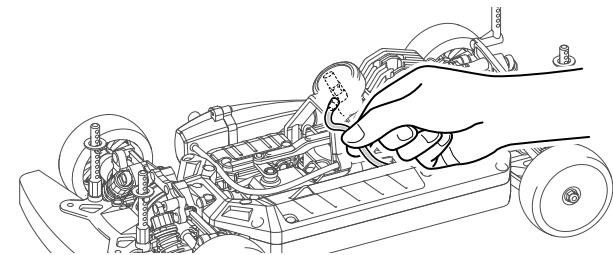
注意 / Cautions / Achtung / Attention ! / Atención
▶ エンジン始動後はリコイルスターターコードを絶対に引かないこと。
エンジンが破損します。
After engine has started, never pull on
recoil starter as this damages engine.
Nach dem Anspringen des Motors
niemals den Seilzugstarter durchziehen!
Après avoir démarré le moteur,
NE JAMAIS tirer de nouveau le lanceur.
Una vez el motor arranque, no tire más
veces del arrancador ya que podría
dañar el motor.



エンジンの止め方 / STOPPING THE ENGINE / Abstellen des Motors / ARRETER LE MOTEUR / PARA PARAR EL MOTOR

1 燃料チューブを指でつまむ。
Pinch fuel tube to stop fuel flow.
Silikonschlauch zudrücken.
Pincer la durite d'alimentation.
Apretar el tubo de combustible para detener el suministro al carburador.

2 エンジン停止後、受信機・送信機の順にスイッチを切る。
After stopping the engine, switch receiver and transmitter power OFF.
Nach dem Betrieb das Modell am Schalter ausschalten.
Après l'arrêt du moteur, mettre sur OFF le récepteur puis l'émetteur.
Una vez parado el motor, desconecte el receptor y la emisora.



警告
WARNING
VORSICHT
ATTENTION
AVISO

始動後のエンジン本体、マフラーなどは、高温になっていますので、やけどをしないよう充分注意してください。
The engine and muffler get hot! Do not touch them during and right after operation!
Der Motor und der Auspuff werden sehr heiß. Nicht berühren, Verletzungsgefahr!
Le moteur et l'échappement sont très chauds! Ne les touchez pas pendant ou juste après l'utilisation.
El motor y el escape se calientan durante su funcionamiento. Deje que se enfrién antes de tocarlos.

回転部分はとても危険なので注意してください。
Exercise caution as rotating parts are dangerous.
Vorsicht! Keine bewegten Teile im Modell anfassen!
Faire très attention aux pièces en mouvements.
Tenga mucho cuidado con las piezas mecánicas, no las toque mientras están en funcionamiento.

