

Before beginning assembly, please read these instructions thoroughly.

Anleitung vor Inbetriebnahme aufmerksam lesen!

Veuillez attentivement lire les instructions avant l'emploi.

Lea este manual de instrucciones antes de utilizar su modelo

※ご使用前にこの説明書を良くお読みになり十分に理解してください。

RC MINIMIZED
RACING CAR
MINI-Z
Racer

KYOSHO[®]
THE FINEST RADIO CONTROL MODELS

MR-02 RM / RML

Instruction Manual / Bedienungsanleitung
Manuel d'instructions / Manual de Instrucciones

組立/取扱説明書

Index / Inhaltsverzeichnis / Index / Indice / 目次

1. Safety Precautions / Sicherheitshinweise / Précautions d'emploi / Consejos de Seguridad / 安全のための注意事項	2~5
2. Items included / Inhalt / Contenu de votre valisette / Contenido / セット内容	6
3. Required Additional / Erforderliches Werkzeug / Outils nécessaires (non inclus!) / Herramientas necesarias / セットの他に必要な物	7
4. Glossary of Main Parts / Übersicht der Hauptteile / Glossaire / Indice de piezas / 各部の名称	8~9
5. Before Operating / Bevor Sie beginnen / Avant de commencer. / Antes de rodar / 走行の準備	10~12
6. Let's Drive! / Die Inbetriebnahme des Modells / En piste! / Funcionamiento / 走行させましょう	13~16
7. Operating Tips / Hinweise zur Bedienung / Conseils d'utilisation. / Consejos prácticos / 上手な走行テクニック	17~18
8. Replacing Parts / Austausch einzelner Baugruppen / REMONTAGE DE CHACUNE DES PIECES. / Sustitución de piezas / 各部の交換	19~25
● Exploded View / Explosionszeichnung / Eclaté / Despiece / 分解図	26~27
● Spare Parts / Ersatzteile / Pieces detachées. / Repuestos / スペアパーツ	27
● Trouble Shooting / 故障かな・・・!?	28
● 京商スペアパーツ・オプションパーツの購入方法	
● 組立や、操作上で不明な点のお問い合わせ方法	

*Hereby, KYOSHO CORPORATION, declares that this product is in compliance with the essential requirements and other relevant provisions of Directive 1999/5/EC.

*Hiermit erklärt die KYOSHO Corporation, dass dieses Produkt in Übereinstimmung mit der Richtlinie 1999/5/EC ist und ihr in allen relevanten Punkten entspricht.

*Par la présente, KYOSHO CORPORATION déclare que cet équipement est conforme aux exigences essentielles et aux autres dispositions de la directive 1999/5/CE qui lui sont applicables.

*Por medio de la presente KYOSHO declara que este producto cumple con los requisitos esenciales y cualesquiera otras disposiciones aplicables o exigibles de la Directiva 1999/5/CE.

*Specifications are subject to be changed without prior notice! *Technische Änderungen sind jederzeit möglich! *Les spécifications peuvent changer sans préavis!

*El fabricante se reserva el derecho de introducir modificaciones en los kits sin previo aviso!

※製品改良のため、予告なく仕様を変更する場合があります。

© 2004 KYOSHO CORPORATION / 禁無断転載複製



SAFETY PRECAUTIONS / Sicherheitshinweise

/ PRECAUTIONS D'EMPLOIS / PRECAUCIONES DE SEGURIDAD / 安全のための注意事項

Please read carefully before assembling and operating your model.
 Lesen Sie die Anleitung aufmerksam durch, bevor Sie das Modell in Betrieb nehmen.
 Lire attentivement cette notice avant de commencer l'assemblage de votre modèle.
 Lea cuidadosamente este manual antes de montar y rodar su modelo.

組立て・走行の前に必ずお読みください。



WARNING! :This symbol indicates where caution is essential to avoid injury to yourself or others.
ACHTUNG! :Dieses Symbol warnt vor Verletzungen!
ATTENTION! :Ce symbole vous indique un danger physique éventuel
AVISO! :Este signo le indica cuando hay que prestar especial atención para evitar daños a personas y propiedades.

警告マーク : 生命や身体に重大な被害が発生する可能性がある危険を示します。



PROHIBITED :This symbol points out actions that you should NOT do to avoid possible damage or accidents.
BITTE NIEMALS :Dieses Symbol warnt vor Handlungen, die das Produkt beschädigen können!

NE PAS FAIRE :Ce symbole vous informe de ce que "VOUS NE DEVEZ PAS FAIRE".

PROHIBIDO :Este signo le indica acciones que NO debe realizar para evitar posibles accidentes.

禁止マーク : 事故や故障の原因となるため、やってはいけないことを示します。



- First-time builders should seek the advice of experienced modellers before beginning assembly and if they do not fully understand any part of the construction.
- Befolgen Sie exakt die Anweisungen in dieser Anleitung.
- Si vous êtes débutant dans le modèle réduit, prenez conseils auprès de modélistes confirmés afin d'utiliser votre modèle dans des conditions optimales.
- Los modelistas sin experiencia deben pedir consejo a expertos antes de rodar.
- この商品は高い性能を発揮するように設計されています。組立てに不慣れな方は、模型を良く知っている人にアドバイスを受け確実に組立ててください。
- Assemble this kit only in places out of children's reach!
- Nicht in Kinderhände gelangen lassen.
- Assemblez ce kit en dehors de la portée de jeunes enfants!
- Realice el montaje fuera del alcance de menores .
- 小さい部品があるので、組立て作業は幼児の手がとどかない所で必ずおこなってください。

- Take enough safety precautions prior to operating this model. You are responsible for this model's assembly and safe operation!
- Lassen Sie das Modell niemals auf öffentlichen Straßen fahren.
- Prenez des précautions lors de l'utilisation. Vous seul êtes responsable des évolutions de votre modèle. La société KYOSHO ou son distributeur ne peuvent en aucun cas être tenus responsables des accidents pouvant survenir lors de l'utilisation de ce modèle!
- Tome las precauciones necesarias antes de empezar. Usted es el responsable del montaje y funcionamiento seguro de este modelo.
- 動かして楽しむ場所は、万一の事故を考えて安全を確認してから、責任をもってお楽しみください。

- This model is not a toy. It is designed for users over 14 years of age.
- Dieses Modell ist kein Spielzeug, geeignet für Modellsportler ab 14 Jahren.
- CE MODELE N'EST PAS UN JOUET. IL EST DESTINE AUX ENFANTS DE PLUS DE 14 ANS.
Ce modèle est destiné à une utilisation exclusive en intérieur. Sa puissance n'est pas suffisante pour interférer avec d'autres fréquences.
- Este modelo no es un juguete. Ha sido diseñado para ser utilizado por mayores de 14 años.
- この商品は14歳以上を対象に設計しています。玩具ではありません。

対象年齢

14才
以上



Ni-Cd



NI-Cd

・ The product you have purchased is powered by a rechargeable battery. The battery is recyclable. At the end of its useful life, under various national / state and local laws, it may be illegal to dispose of this battery into the municipal waste stream. Check with your local solid waste officials for details in your area for recycling options or proper disposal.
 ・ Dieses Modell wird von einem Nickel-Cadmium Akkumulator betrieben. Er ist wieder aufladbar. Entsorgen Sie einen verbrauchten Akku fachgerecht an entsprechender Stelle.
 ・ Ce modèle est alimenté par un accu Ni-Cad. Il est rechargeable. Notez qu'à la fin de sa vie utile, l'accu doit être traité comme déchet apart
 ・ Este kit utiliza una batería NiCd recargable, la cual es reciclable. No la arroje a la basura. Devuélvala a la tienda donde la adquirió cuando se estropee.
 ・ 不要になったニカドバッテリーは、貴重な資源を守るために廃棄しないでリサイクル協力店へお持ちください。

As the product includes small and sharp parts, assemble and store this product only in places out of the reach of children.

Nicht in Kinderhände gelangen lassen!

L'assemblage de votre MINI-Z RACER doit être fait à l'écart de jeunes enfants.

Garder hors de porté des enfants les pièces de votre MINI-Z RACER.

Este modelo deber ser guardado fuera del alcance de los niños.

小さな部品や、とがった部品がありますので、十分注意してください。
また、小さなお子様のいる場所での作業・保管はさけてください。



Never disassemble the polarity required for installation.

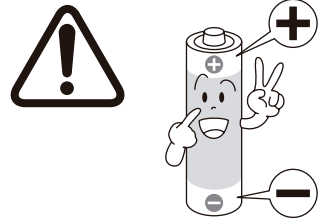
This may lead to damage and leakage.

Batterien / Akkus nicht verpolt einsetzen!

Ne jamais ouvrir les batteries ou inverser les connecteurs sous peine de court-circuit pouvant entraîner de sérieux dommages.

Nunca intente desmontar ni modificar baterías ya que podría sufrir un accidente.

電池は指定の電池を使用し、逆接続・分解は絶対にしないでください。
発熱や破損の原因となり大変危険です。



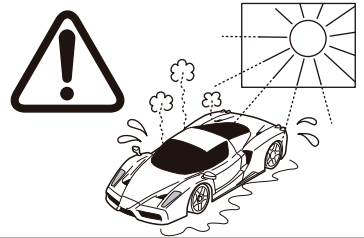
Do not store this model in a high-temperature/humidity area or in direct sunlight.

Modell nicht direkter Sonneneinstrahlung aussetzen!

Ne pas exposer votre MINI-Z RACER à l'humidité ou une source de chaleur trop importante.

Guarde su modelo en un lugar alejado de fuentes de calor o humedad.

故障や破損、変型の原因となるため高温・多湿の場所での長期保管はしないでください。



Cutters, shrrars and screwdrivers need careful handling.

Vorsicht im Umgang mit Werkzeug!

Utiliser avec précaution cutters, ciseaux, tournevis ou poinçons dans les phases de montage ou d'entretien de votre MINI-Z RACER.

Maneje todas las herramientas con mucha precaución, especialmente los cutters y destornilladores.

ケガの恐れがありますのでカッターやニッパー、ドライバーなどの工具の取り扱いには十分注意してください。



As the front end of the antenna may be dangerous, do not aim it toward faces.

Vorsicht mit der Antennenspitze, Verletzungsgefahr!

Faire attention à ce que l'antenne de votre radio ne blesse personne.

Tenga cuidado con la antena de la emisora.

アンテナの先端でケガをする恐れがあります。顔に付近けたり、振り回したりしないでください。





SAFETY PRECAUTIONS / Sicherheitshinweise

/ PRECAUTIONS D'EMPLOIS / PRECAUCIONES DE SEGURIDAD / 安全のための注意事項

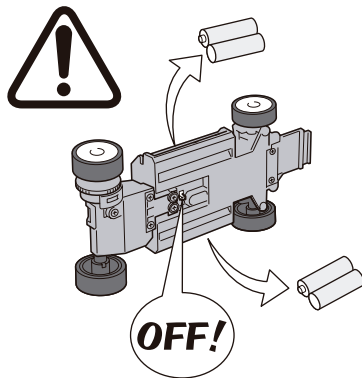
When not using the model, always switch off the receiver and transmitter. Furthermore, disconnect the batteries and remove them from the model and the transmitter. The batteries might otherwise overheat or leak and damage your model.

Nach dem Fahrbetrieb die Batterien / Akkus aus Sender und Modell entfernen!

Lorsque vous n'utilisez plus votre MINI-Z RACER éteindre le récepteur puis l'émetteur. Retirer ensuite les batteries de votre radio et de votre MINI-Z RACER puis les entreposer à l'écart des enfants et de toutes sources de chaleur ou d'humidité.

Cuando no vaya a utilizar el modelo, desconecte el receptor y la emisora. Desconecte también la batería y retirela del modelo, retire las baterías de la emisora.

走行後や走行させない時は必ず電源スイッチをOFFにし、すべての電池を外してください。誤動作や電池の発熱・液漏れなどの危険があります。



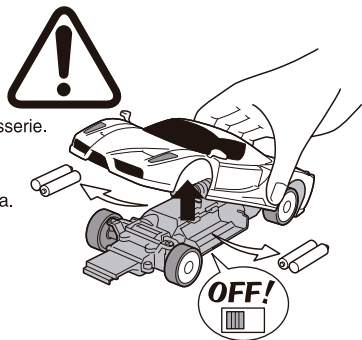
Always turn the power switch OFF when removing the body. Do not touch the circuit board or battery terminals.

Modell ausschalten, bevor die Karosserie entfernt wird. Teile der Elektronik nicht mit den Fingern berühren.

Toujours mettre l'interrupteur en position "OFF" lorsque vous retirez la carrosserie. Ne jamais toucher le circuit imprimé ou les connections batteries.

Desconecte siempre el interruptor y retire las baterías al desmontar la carrocería. Nunca toque el circuito eléctrico ni los terminales de la batería.

ボディを外す時は必ず電源スイッチをOFFにし車体の電池を外してください。基板や端子に触れると大変危険です。



Do not touch moving gears. They can cause injury.

Nicht während des Betriebs in das Getriebe fassen - Verletzungsgefahr!

Ne jamais toucher les pièces en mouvement !

Nunca toque las piezas mecánicas móviles ya que podrían causarle daños.

ケガの恐れがありますのでギヤ等の回転部分に指や手をはさまないでください。



Do not operate the model on public roads, in crowded places or near infants. It may cause accidents or Injury.

Lassen Sie das Modell niemals auf öffentlichen Straßen fahren.

Utiliser votre MINI-Z RACER à l'écart du public et de la circulation automobile.

No ruede su modelo en calles ni carreteras, lugares donde se congregue gente, parques, etc.

車の走っている所や幼児が近くにいる所、人ごみでは走行させないでください。事故の原因となり危険です。



During and after operation, the motor and batteries will be hot.
Do not touch them until they have had time to cool down.

Der Motor und die Batterien erwärmen sich beim Betrieb des Modells - Teile nicht berühren!

Pendant et après utilisation, le moteur et les batteries chauffent.
Laisser refroidir avant toutes manipulations.

Durante y después del funcionamiento, el motor y las baterías se calientan.
No los toque hasta que se hayan enfriado.

走行中や走行後は乾電池やモーターが発熱することがあります。危険ですので十分冷えてから触るようにしてください。



Please do not operate on the same band (frequency) as other models close by as loss of control will result.

Sprechen Sie Ihre Frequenzen mit anderen Piloten ab!

Toujours se renseigner sur les fréquences radios utiliser par les autres utilisateurs afin d'éviter tout incident.

Asegúrese siempre antes de rodar que ningún otro modelista este utilizando la misma frecuencia que usted ya que las ondas podrían causar interferencias perdiendo el control de su modelo y causando un serio accidente.

同じバンド（周波数）の車の近くでは走行させないでください。コントロール不能で暴走の原因になります。



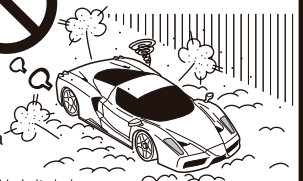
Do NOT run your car in sandy, dusty, or wet conditions, or on thick/soft carpet. Such surfaces can damage its operating parts.

Das Modell niemals auf sandigen, staubigen oder nassen Pisten, sowie dicken Teppichen betreiben - Beschädigungsgefahr der Antriebs- und Elektronikteile.

Ne jamais utiliser votre modèle dans du sable, de la poussière, sur une surface humide ou une moquette trop épaisse ou trop souple.

NO ruede su modelo en terrenos arenosos, polvorientos ni húmedos ni en moqueta muy dura ó muy blanda ya que podrían resultar dañados algunos componentes.

砂やホコリ、水のたまっている所、毛足の長いじゅうたんでは走行させないでください。故障の原因となります。



Do NOT use water, alcohol, or thinner to clean your car's body.
Simply wipe it down with a clean, soft cloth.

Verwenden Sie niemals scharfe Lösungsmittel zur Reinigung Ihres Modells!

Ne jamais utiliser d'eau, d'alcool ou de diluant pour nettoyer votre carrosserie.
Utiliser simplement un chiffon sec.

Nunca utilice agua, alcohol ni otros productos abrasivos para limpiar la carrocería.
Utilice un paño suave y limpio.

ボディの汚れは軽く拭き取る程度にしてください。水やシンナー・アルコールでは絶対に洗わないでください。



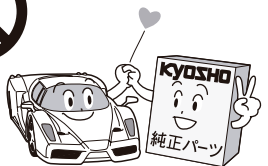
Do NOT install any option parts not made by Kyosho for this model.
To avoid causing irreparable damage, do NOT attempt any modifications.

Verwenden Sie aus Gründen der Produkthaftung ausschließlich Original KYOSHO Tuning- und Ersatzteile!

Ne jamais utiliser d'autres options que celles fabriquées par Kyosho.
Vous risquez d'endommager irrémédiablement votre modèle et aucune garantie ne serait possible.

NO instale ninguna pieza opcional que no sea fabricada por Kyosho.
Para evitar daños irreparables, NUNCA intente realizar ninguna modificación.

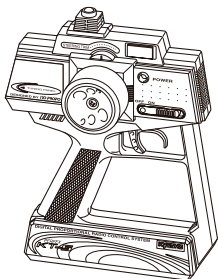
純正オプションパーツ以外の組み込みや車体の改造はしないでください。故障の原因となります





ITEMS INCLUDED / Inhalt / CONTENU DE VOTRE VALISSETTE / Contenido / セット内容

- *PERFEX KT-5 Transmitter (Controller)
- *Perfex Fernsteuerung KT-5
- *PERFEX KT-5 Radiocommande 2 voies
- *Emisora PERFEX KT-5
- *PERFEX KT-5 送信機 (コントローラー)



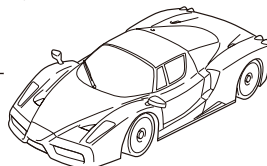
- *Transmitter Antenna
- *Senderantenne
- *Antenne radio
- *Antena emisora
- *送信機用アンテナ



- *Receiver Antenna
- *Empfängerantenne
- *Antenne de réception
- *Antena receptor
- *受信アンテナ



- *Mini-z Racer
- *ミニッツレーサー



***Rear shock determines if type is RM or RML Refer to Optional Parts List for matching chassis/body types.**
*Die hinteren Stoßdämpfer unterscheiden sich nach der Chassis-Version (RM oder RML). In der Tuningteil-Liste finden Sie die jeweils passenden Stoßdämpfer.

***Le type de châssis (RM ou RML) dépend de l'amortisseur arrière. Se référer à la liste des options pour connaître les carrosseries adaptables.**

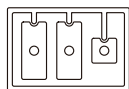
***El amortiguador trasero determina si es RM o RML. Consulta la lista de piezas opcionales a la hora de instalar carrocerías nuevas.**

*RMタイプとRMLタイプの違いは、リヤダンパーの有無です。使用するボディに適合したシャシーを、別紙のオプションパーツリストのデータ表で確認してください。

Type RM / Typ RM

/ Type RM / Tipo RM / RMタイプ

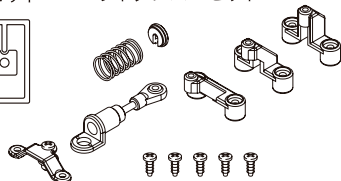
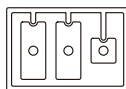
- *Spacer Set
- *Satz Spacer
- *Kit d'espacement
- *Espaciadores
- *スペーサーセット
- *Rear Shock Stay (2-type)
- *Dämpferbrücke, hinten
- *Support d'amortisseur arrière.
- *Soporte amortiguadores trasero
- *リヤダンパーステー (2種)



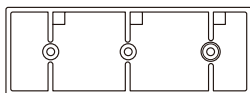
Type RML / Typ RML

/ Type RML / Tipo RML / RMLタイプ

- *Spacer Set
- *Satz Spacer
- *Kit d'espacement
- *Espaciadores
- *スペーサーセット
- *Rear Shock Set
- *Stoßdämpfer, hinten
- *Contenu de l'amortisseur arrière
- *Set Amortiguacion trasera
- *リヤダンパーセット



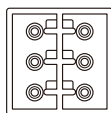
- *Pinion Gear Set (for replacement)
- *Ersatz-Zahnräder
- *Kit de pignon moteur
- *Engranajes suplementarios
- *交換用ピニオンギヤセット



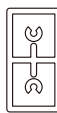
- *Wheel Nut (Spare)
- *Radmutter
- *ECROU DE ROUES
- *Tuerca rueda (repuesto)
- *ホイールナット (スペア)



- *Suspension Limiter
- *Federwegsbegrenzer
- *BAGUE DE REGLAGE DE GARDE AU SOL
- *Limitador suspensión
- *サスリミッター



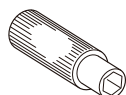
- *C-Ring (Spare)
- *C-Ring
- *CLIPS EN C
- *Clip-C (repuesto)
- *Cリング (スペア)



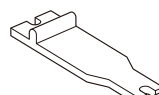
- *Screw Set
- *Schraubensatz
- *Visserie
- *Tornillos
- *ビスセット



- *Wheel Wrench
- *Mutterschlüssel
- *CLE DE ROUES
- *Llave ruedas
- *ホイールレンチ



- *Pinion & C-Ring Tool
- *Montagewerkzeug
- *CLE DE PIGNONS & CLIPS EN C
- *Herramienta piñones y Clip-C
- *ピニオン&Cリング用ツール





Required Additional / Erforderliches Werkzeug

/ OUTILS NECESSAIRES (NON INCLUS) / Herramientas necesarias / セットの他に必要な物

*A Phillips Screwdriver (Precision type or a small sized)

*Kreuzschlitzschraubendreher

*Tournevis cruciforme (petit modèle)

*Destornillador Phillips

*⊕精密ドライバーか、⊕ドライバー (小)



*Cutter/X-Acto Knife

*Bastelmesser

*Cutter

*Cutter

*カッター



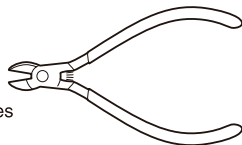
*Nippers

*Seitenschneider

*Pince coupante

*Alicates cortacables

*ニッパー



*4-AAA sized Alkaline Dry Batteries or UM-4 sized

NiMH (Nickel-Metal Hydride) Batteries 4 pieces

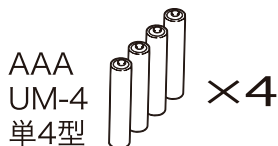
*4 St. AAA Trockenbatterien oder UM-4 NiMH Akkus

*4 batteries de type type R3 pour votre MINI-Z RACER

*4 UM-4 Alcalinas * UM-4 NiMH

*単4アルカリ乾電池又は

単4型ニッケル水素バッテリー ……4本



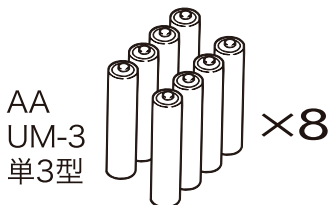
*AA Alkaline Dry Batteries 8 pieces

*8 St. AA Trockenbatterien

*8 batteries de type R6 pour votre radiocommande

*8 Baterias Secas UM-3

*単3乾電池 ……8本



走行には、より高性能なNo.71991 単4型ニッケル水素バッテリー/家庭用急速充・放電器セット (別売) ¥5800が経済的です。



Do not use any damaged batteries.

Keine beschädigten Akkus verwenden!

Ne pas utiliser de batteries endommagées

No utilice nunca baterías en mal estado

カバーが破れている電池や種類の違う電池を
まぜて使わないでください。



Damaged

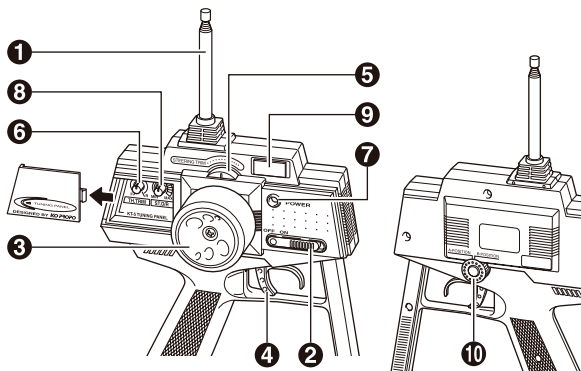
beschädigt

Endommagées

Estropeada

カバーの破れ

Transmitter / Sender / Radiocommande / Emisora / 送信機



**1 Transmitter Antenna / Senderantenne
/ L'antenne radio / Antena
/ 送信機用アンテナ**

To transmit radio waves
Zur Abstrahlung der Sendeleistung
Permet l'émission des commandes vers le récepteurs
Emite las ondas
電波を発信します。

**2 Power Switch / Schalter
/ Interrupteur ON/OFF / Interruptor
/ 電源スイッチ**

To switch ON/OFF the Power
Ein- / Ausschalter für Sender
Permet d'éteindre et d'allumer votre radio
Conecta y desconecta
電源のON, OFFをします。

**3 Steering Wheel / Lenkrad
/ Volant de direction / Volante
/ ステアリングホイール**

To control steering right/left directions
Zur Steuerung der Lenkung,
Permet le contrôle de direction
droite/gauche de votre modèle.
Permite controlar la dirección
左右のコントロールをします。

**4 Throttle Trigger / Gashebel
/ Gachette de gaz / frein / Gatillo de Gas
/ スロットルトリガー**

To control forward speed and reverse speed.
Zur Steuerung des Elektromotors
Permet le contrôle de la vitesse (avant/arrière)
Permite controlar la velocidad y marcha atrás
前進・後進のコントロールをします。

**5 Steering Trim / Trimmung für Lenkung
/ Trim de direction / Trim Dirección
/ ステアリングトリム**

To precisely adjust the neutral position
Zur Justierung der Neutrallage
Permet d'ajuster avec précision la position du neutre
Permite un ajuste mas preciso del punto neutral
ニュートラル位置の微調整をします。

**6 Throttle Trim / Trimmung für Gas
/ Trim de gaz / frein / Trim Gas
/ スロットルトリム**

To precisely adjust the neutral position
Zur Justierung der Neutrallage
Permet d'ajuster avec précision la position du neutre
Permite un ajuste mas preciso del punto neutral
ニュートラル位置の微調整をします。

**7 LED Indicator / LED Anzeige
/ Indicateur de batterie / Indicador LED
/ LEDインジケータ**

This shows you remaining amount of the battery
capacity with the Power Switch turned ON.
Anzeige der Spannung des Senderakkus,
A=voll; B=halb entladen; C=leer,
Betrieb einstellen Akkus laden!
L'indicateur de batterie vous informe sur l'état de charge
de vos piles ou batteries.
Indica el estado de carga de las baterias cuando la
emisora esta conectada.
電源スイッチが ONの時に、電池の残量を表示します。

**8 Steering D/R Adjuster / Dual Rate für Lenkung
/ Dual Rate / Dual Rate direction
/ ステアリングD/Rアジャスター**

To adjust Steering Angle
Zur Justierung des maximalen Lenkausschlags
Permet d'ajuster le débattement de la direction
Permite ajustar el angulo de la dirección
ステアリングの舵角を調整します。

**9 Crystal for Transmitter / Quarz
/ Quartz / Cristal emisora
/ 送信機用クリスタル**

To replace Crystal for changing Radio Frequency
Steckquarz zur Bestimmung der Sendefrequenz
Détermine la fréquence d'émission et de réception de
votre radio.
Puede cambiarse para variar la frecuencia
周波数の変更をするときに交換します。

**10 Neutral Position Adjuster / Justierung für Neutrallage
Réglage du neutre / Ajusta de la posición neutral
/ ニュートラルポジションアジャスター**

(Not operative)
(nicht verfügbar bei diesem Gerät)
(Ne pas utiliser)
(No operativo)
(操作しません。)



For operating Mini-Z Racer, be sure to use the transmitter included with this product. Do not use the other transmitters.

Verwenden Sie ausschließlich die beiliegende Fernsteuerung zur Steuerung des Mini-Z Racers.

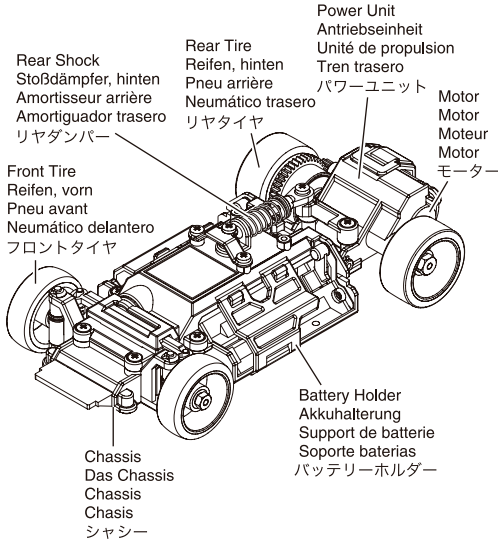
Utiliser votre MINI-Z RACER uniquement avec la radio fournie dans la valisette.

Utilice siempre la emisora incluida con su Mini-Z Racer. No intente utilizar otro tipo de emisora.

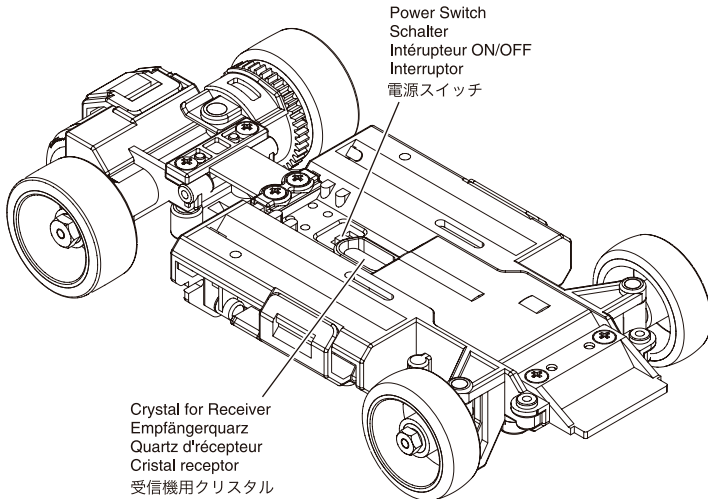
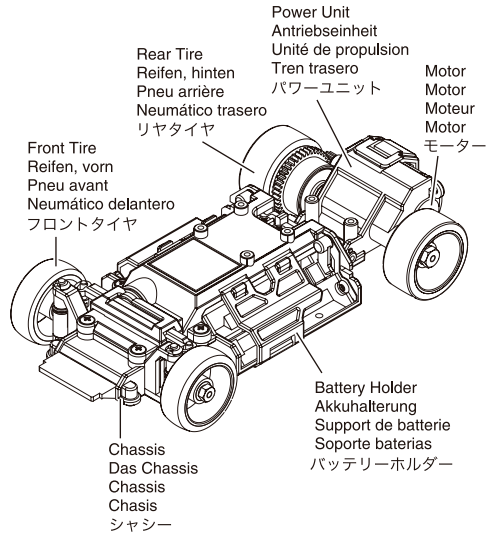
付属の送信機以外はご使用になれません。

Chassis / Das Chassis / Chassis / Chasis / シャシー

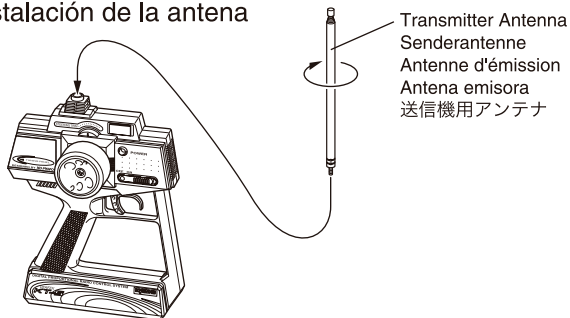
Type RM / Typ RM
/ Type RM / Tipo RM / RMタイプ



Type RML / Typ RML
/ Type RML / Tipo RML / RMLタイプ

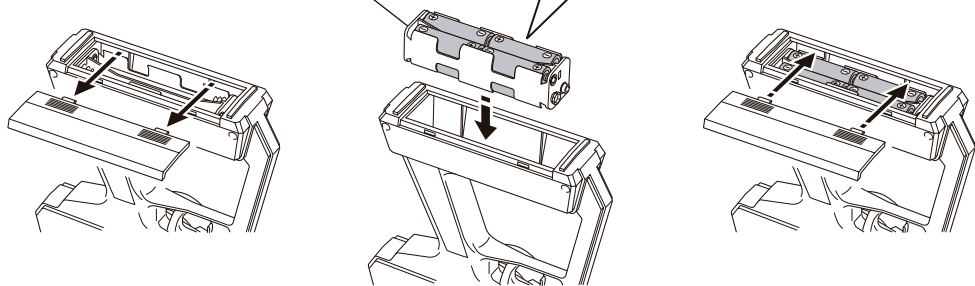
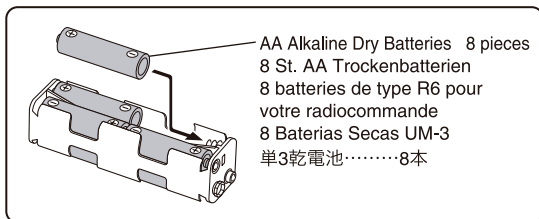


Installation of Antenna / Montage der Antenne
/ Installation de l'antenne / Instalación de la antena
/ 送信機用アンテナ取付け



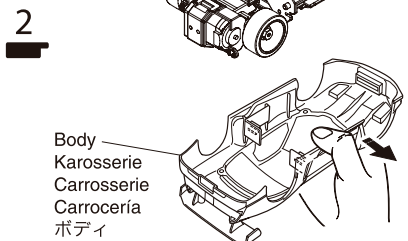
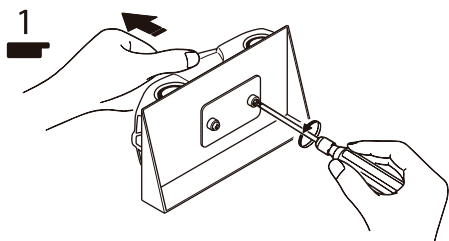
Loading Battery / DasLaden der Akkus
/ Batteries radio / Instalación de las baterías
/ 電池の入れ方

► Note the direction.
Einbauichtung beachten.
Notez le sens.
Fijese en el dibujo.
向きに注意。

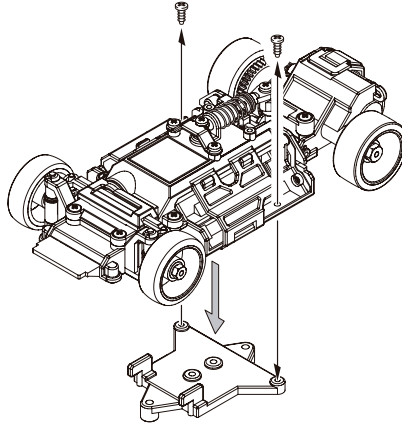


Assembly of Chassis / Die Montage des Chassis
/ MONTAGE DU CHASSIS / Montaje del Chasis
/ シャシーの組立て

Chassis
Chassis
Chassis
Chasis
シャシー



3



4

2 x 6mm TP Screw
LK Treibschraube
Vis TP 2x6mm
Tornillo 2x6mm TP
TPビス



1

2mm Washer
Scheibe
Rondelle 2mm
Arandela 2mm
ワッシャー

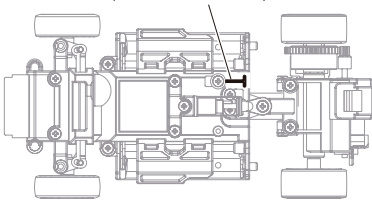


1

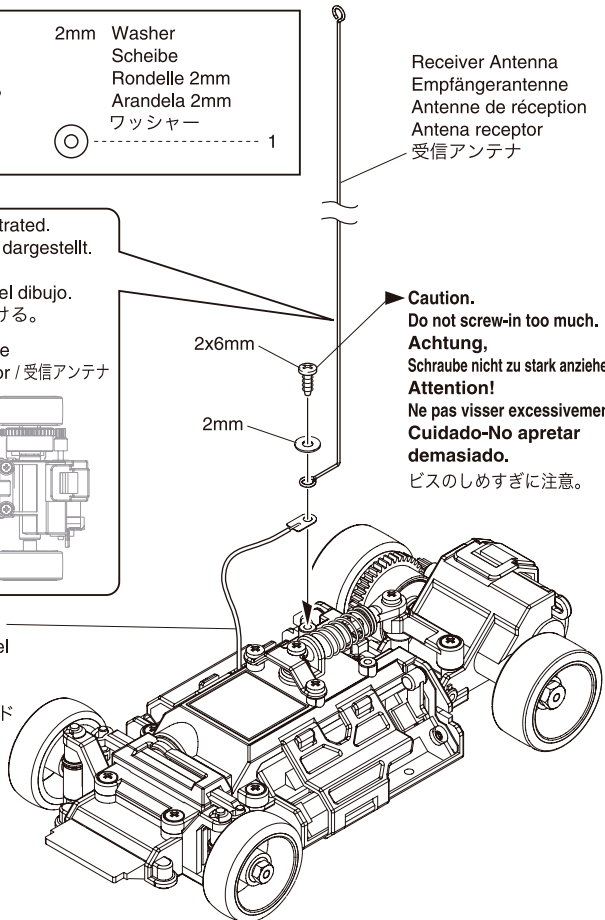
Receiver Antenna
Empfängerantenne
Antenne de réception
Antena receptor
受信アンテナ

▶ Install the receiver antenna as illustrated.
Empfängerantenne montieren, wie dargestellt.
Monter l'antenne comme illustré.
Instale la antena tal y como indica el dibujo.
受信アンテナは図の向きに取りつける。

Receiver Antenna / Empfängerantenne
Antenne de réception / Antena receptor / 受信アンテナ



Antenna Cord
Antennenkabel
Fil d'antenne
Cable antena
アンテナコード



Caution.
Do not screw-in too much.
Achtung,
Schraube nicht zu stark anziehen!
Attention!
Ne pas visser excessivement.
Cuidado-No apretar demasiado.
ビスのしめすぎに注意。



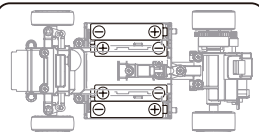
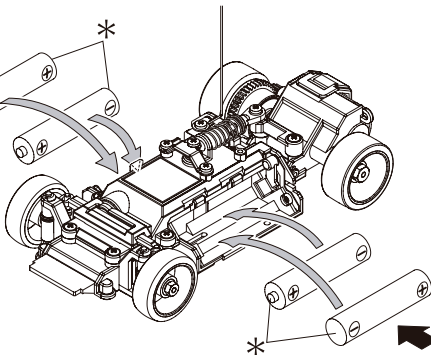
BEFORE OPERATING / BEVOR SIE BEGINNEN
/ AVANT DE COMMENCER. / ANTES DE RODAR / 走行の準備



Loading Battery / DasLaden der Akkus
/ Batteries radio / Instalación de las baterías
/ 電池の入れ方

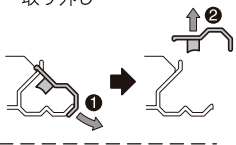
* AAA Batteries, Notice the polarity to be installed.
 AAA Batterien / Akkus, auf korrekte Polung achten!
 Placer les batteries en respectant les polarités.
 Baterías UM-4, respete la polaridad
 単4アルカリ乾電池 (4本)

Battery Holder
 Batteriehalter
 SUPPORT BATTERIE
 Soporte baterías
 バッテリーホルダー

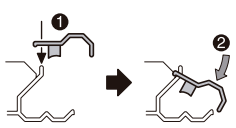


▶ Install as shown in the drawing.
 Montieren, wie dargestellt!
 SUIVRE LE SCHEMA DE MONTAGE
Colocar tal y como indica el dibujo
 図の向きに入れる

● Remove.
 Entfernen
 RETIRER.
Desmontar
 取り外し

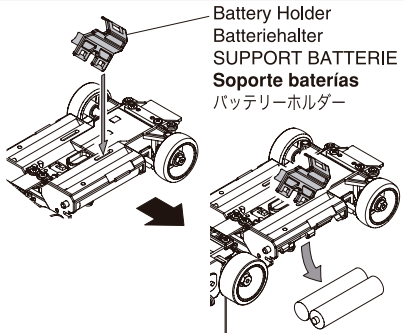


● Install.
 Montieren, wie dargestellt.
 ASSEMBLER
Instalar
 取り付け



▶ Use the Battery Holder to remove batteries.
 Verwenden Sie die Halterung, um die Batterien auszubauen.
 UTILISER LE SUPPORT BATTERIES POUR RETIRER LES BATTERIES.
Utilice el soporte de baterías para retirarlas

電池を外す時は、バッテリーホルダーを使用する。



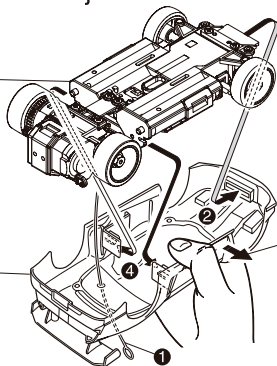
Battery Holder
 Batteriehalter
 SUPPORT BATTERIE
Soporte baterías
 バッテリーホルダー



Body Mounting / Die Karosseriehalterung
/ Support carrosserie / Montaje de la carrocería
/ ボディの取付

Chassis
 Chassis
 Chassis
 Chassis
 シャシー

Body
 Karosserie
 Carrosserie
 Carrocería
 ボディ



③ Carefully spread the sides of the body over the chassis mounts.
 Karosserie vorsichtig über das Chassis ziehen
 Ecarter avec précaution les côtés de la carrosserie pour fixer le chassis.
 Abra con los dedos
 ボディを指で広げる

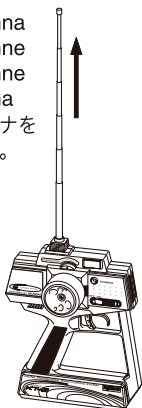


LET'S DRIVE! / DIE INBETRIEBNAHME DES MODELLS

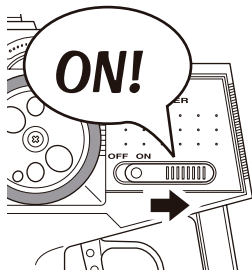
/ EN PISTE ! / FUNCIONAMIENTO. / 走行させましょう

Turn the Power Switch ON. / Modell einschalten
/ Mettre l'interrupteur en position "ON". / Interruptores
/ 電源の入れ方

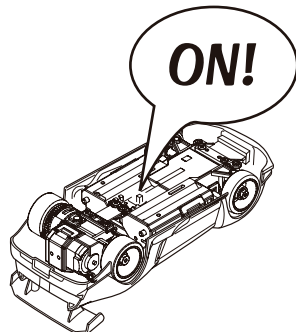
1 Antenna
Antenne
Antenne
Antena
アンテナを
のばす。



2 Transmitter (Switch)
Schalter für Fernsteuerung
Radiocommande
Emisora (Interruptor) Conectar
送信機の電源スイッチを入れる。



3 Chassis (Switch)
Schalter für Modell
Chassis
Chasis (Interruptor) Conectar
車体の電源スイッチを入れる。



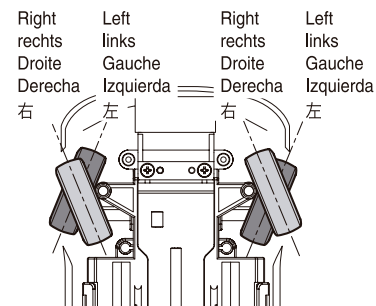
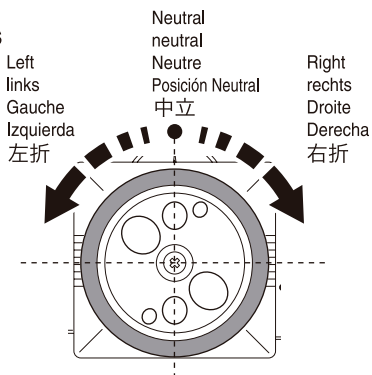



Always turn the transmitter's power switch ON first!
Schalten Sie zuerst den Sender ein!
Toujours allumer la radiocommande en premier !
Siempre conecte el interruptor de la emisora en primer lugar.
電源をいれるときは必ず送信機からスイッチを入れてください。

How to Control Your Model. / Die Steuerung des Modells
/ Comment piloter votre modèle. / Manejo del modelo.
/ 操縦のしかた

1 Steering Wheel / Lenkrad
/ Volant de direction / Volante
/ ステアリングホイール

▶ Basic Controls
Die Lenkung
Fonctions élémentaires
Controles básicos.
基本的な操縦のしかたです。





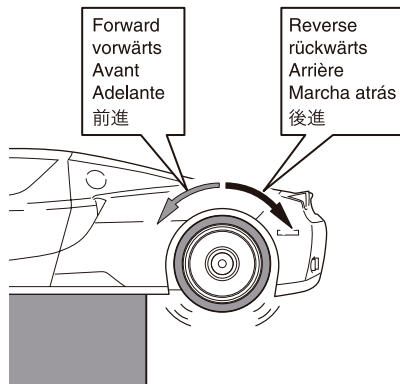
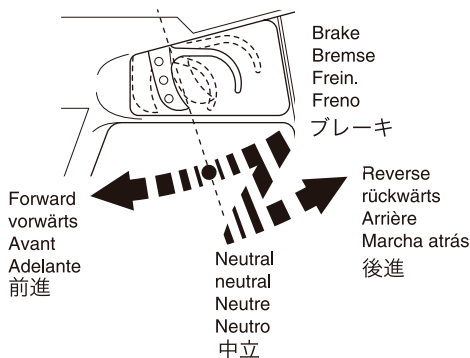
Raise the tires off the ground and check that all controls are responding.
Modell vom Boden anheben und alle Funktionen überprüfen.
Sans que la voiture touche le sol, vérifier le bon fonctionnement de la direction.
Levante las ruedas del suelo y compruebe que la dirección responde correctamente.
全てのタイヤを浮かせた状態で操作と動きを確認してください。



LET'S DRIVE! / DIE INBETRIEBNAHME DES MODELLS

/ EN PISTE ! / FUNCIONAMIENTO. / 走行させましょう

2 Throttle Trigger / Gashebel / Gachette de gaz / frein / Gatillo de Gas / スロットルトリガー



Raise the tires off the ground and check that all controls are responding.

Modell vom Boden anheben und alle Funktionen überprüfen.

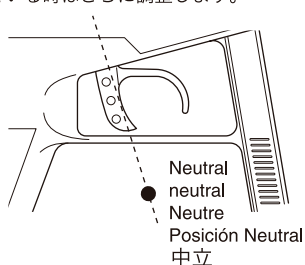
Sans que la voiture touche le sol, vérifier le bon fonctionnement de la motricité.

Levante las ruedas del suelo y compruebe que el gas/freno y la marcha atrás responden correctamente.

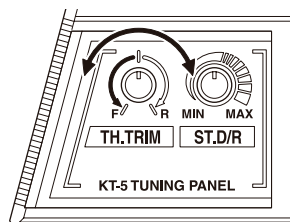
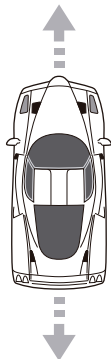
全てのタイヤを浮かせた状態で操作と動きを確認してください。

Bringing the Car to a Complete Stop / Die Neutrallage der Gasfunktion / Mettre la voiture à l'arrêt total. / Para que el modelo no avance. / 車体を完全に停止させる

- Move the throttle trigger to Neutral position. Then, adjust the throttle trim until the car comes to a complete stop. Continue adjusting the throttle trim until the car makes no sound.
Senderhebel für die Gasfunktion auf neutral stellen. Mit der Trimmung das Gas so justieren, daß der Motor völlig ruhig ist.
Placer la commande de gaz au neutre. Ajuster le trim de gaz jusqu'à ce que la voiture soit totalement à l'arrêt.
Continuer d'ajuster le trim jusqu'à ce que vous n'entendiez plus le ronronnement du moteur.
Coloque el gatillo de gas en la posición neutral. Ahora ajuste el trim de gas hasta que el modelo no se mueva.
Continúe con el ajuste hasta que no emita ruido ninguno.
スロットルトリガーを中立に保ち、車体が止まるようスロットルトリムを回して調整します。車体から音が出ている時はさらに調整します。



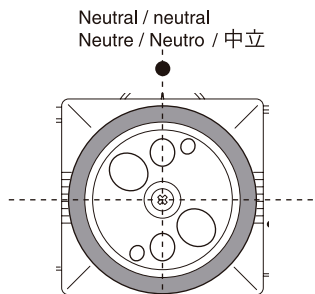
**Throttle Trigger / Gashebel
/ Gachette de gaz / frein / Gatillo de Gas
/ スロットルトリガー**



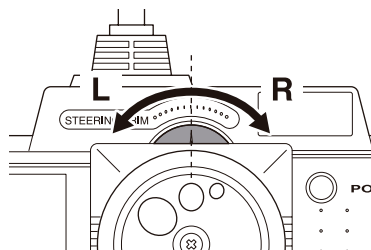
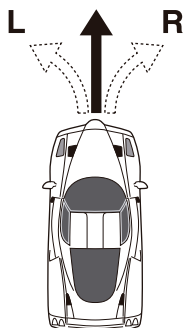
**Throttle Trim / Trimmung für Gas
/ Trim de gaz / frein / Trim Gas
/ スロットルトリム**

Running in a Straight Line / Die Neutrallage der Lenkung / Rouler tout droit. / Para rodar en línea recta. / まっすぐ走らせるために

- ▶ Bring the steering wheel to Neutral position. Then, adjust the steering trim until the car moves in a straight line. Senderhebel für die Lenkfunktion auf neutral stellen. Mit der Trimmung die Lenkung so justieren, daß das Modell exakt geradeaus läuft.
Mette le volant de direction en position neutre. Ajuster le trim de direction jusqu'à ce que la voiture roule parfaitement droit. Coloque el volante de dirección en la posición neutral. Ahora ajuste el trim de dirección hasta que el modelo ruede en línea recta. ステアリングホイールを中立に保ち、まっすぐ走るようステアリングトリムを回して調整します。



Steering Wheel / Lenkrad
/ Volant de direction / Volante
/ ステアリングホイール



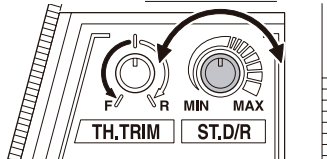
Steering Trim / Trimmung für Lenkung
/ Trim de direction / Trim Dirección
/ ステアリングトリム

Adjusting Steering Response / Die Justierung des Lenkausschlags / Ajuster le temps de réponse de la direction. / Ajuste del D/R de dirección / ステアリングの切れる量を調整する

- ▶ You can adjust the steering angle (the degree to which tires turn) to your liking. Der maximale Lenkausschlag kann auf die eigenen Bedürfnisse angepaßt werden. Vous pouvez ajuster l'angle de direction. Realice el ajuste según sus características de conducción. ステアリングの舵角（タイヤの切れる量）を好みに合わせ調整します。

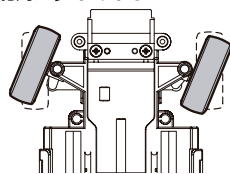
Steering angle will give
you less steering.
Ausschlag kleiner
L'angle de direction
vous procure moins de
débattement à la direction.
Angulo menor
あまり切れない

Steering angle will give
you more steering.
Ausschlag größer
L'angle de direction
vous procure plus de
débattement à la direction.
Angulo mayor
よく切れる

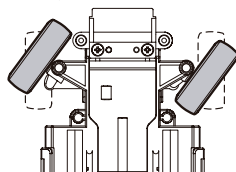


Steering D/R Adjuster / Dual Rate Justierung am Sender
Réglage du débattement de la direction. / D/R Dirección
ステアリングD/Rアジャスター

Steering angle is less
Kleiner Lenkausschlag
Le débattement est moins important.
Menor ángulo de dirección
舵角が少なくなる



Steering angle is more
Großer Lenkausschlag
Angle de direction important.
Mayor ángulo de dirección
舵角が多くなる



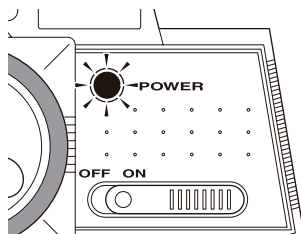


Changing Batteries / Das Wechseln der Batterien
/ Changer les batteries. / Cambio de baterías
/ 乾電池の交換時期

Transmitter
Sender
Radiocommande
Emisora
送信機

- ▶ Replace the batteries when the yellow indicator light glows.
Wechseln Sie die Batterien, wenn die gelbe LED am Sender leuchtet.
Remplacer les piles lorsque l'indicateur de charge est JAUNE.
Cambie las baterías cuando el indicador muestre el color amarillo.
インジケーターが点滅したら直ちに電池を交換してください。

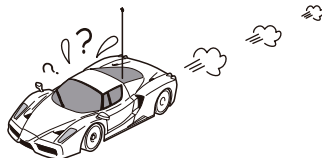
LED Indicator / LED Anzeige
/ Indicateur de batterie / Indicador LED
LEDインジケーター



Do NOT allow the transmitter batteries to go "dead" or all model control will be lost.
Beim Aufleuchten der roten LED am Sender muß der Modellbetrieb sofort eingestellt werden!
Ne jamais attendre que les piles de la radio soit complètement vide pour les changer.
Nunca deje que las baterías se descarguen completamente ya que podría perder el control de su modelo.
 送信機の電池が無くなるとコントロールが不能になり大変危険です。

Chassis
Das Chassis
Chassis
Chasis
シャシー

- ▶ When speed drops noticeably, replace the batteries.
Wenn die Fahrgeschwindigkeit des Modells stark nachläßt, Batterien im Modell tauschen.
Lorsque vous n'avez plus de puissance moteur, remplacer ou recharger les batteries.
Reemplace las baterías cuando observe que la velocidad de su modelo se reduce notablemente.
スピードが遅くなったと感じたら電池を交換してください。





1 Hold your elbows in and keep the transmitter antenna pointing straight up.

Lassen Sie die Arme leicht angewinkelt und halten Sie die Senderantenne etwa senkrecht nach oben.

Toujours faire attention à garder l'antenne radio pointée vers le haut.

Sujete bien la emisora con la antena posicionada verticalmente.

ワキをしめて送信機のアンテナを立てましょう。



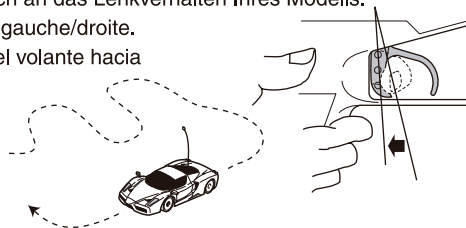
2 Squeeze the throttle trigger gently and steer the car to the left and right.

Geben Sie langsam Gas und gewöhnen Sie sich an das Lenkverhalten Ihres Modells.

Accélérez doucement et effectuez des virages gauche/droite.

Apriete suavemente el gatillo de gas y mueva el volante hacia la derecha y la izquierda.

少しだけスロットトリガーをにぎって、左右に車体を動かしてみましょう。



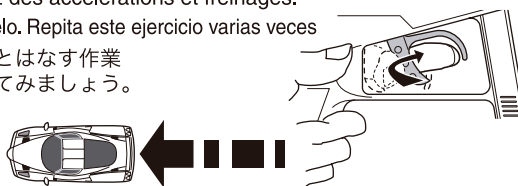
3 Squeeze the throttle trigger gently and release. Repeat this motion to control speed.

Geben Sie stoßweise Gas, um sich an die Beschleunigung des Modells zu gewöhnen.

Effectuez à répétition pour vous entraînez des accélérations et freinages.

Empuje suavemente el gatillo de gas y suéltelo. Repita este ejercicio varias veces

スロットトリガーを軽くにぎってパッとはなす作業をくり返し、スピードをコントロールしてみましょう。



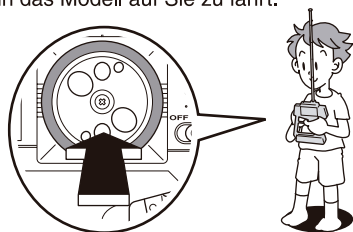
4 If you are of unsure of the steering direction, practice with the transmitter facing towards you.

Gewöhnen Sie sich an die Lenkrichtung am Sender, wenn das Modell auf Sie zu fährt.

Si vous rencontrez des problèmes pour utiliser le volant radio, essayez de positionner le volant face à vous.

Coloque la emisora tal y como muestra el dibujo hasta que adquiera confianza.

ステアリングの方向がわかりにくいときは送信機を正面に持って練習しましょう。





5 At first, set the Steering D/R Adjuster for less response, as shown.

Stellen Sie den Lenkausschlag zunächst so gering wie möglich ein, um das Modell besser zu beherrschen.

Tout d'abord, réglez le Dual Rate en position lente comme indiqué.

Ajuste el D/R de dirección en la posición de ángulo menor.

最初はあまりステアリングが切れない様、ステアリングD/Rアジャスターで調整してみましょう。

Steering angle will give you less steering.
Ausschlag kleiner
L'angle de direction vous procure moins de débattement à la direction.
Angulo menor

あまり切れない



Steering angle will give you more steering.
Ausschlag größer
L'angle de direction vous procure plus de débattement à la direction.
Angulo mayor

よく切れる

Steering D/R Adjuster / Dual Rate Justierung am Sender
Réglage du débattement de la direction. / D/R Dirección
ステアリングD/Rアジャスター

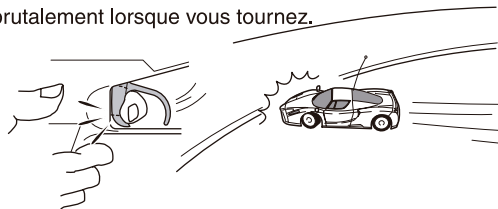
6 Be careful not to squeeze the throttle trigger abruptly while steering.

Geben Sie nicht Vollgas, während Sie gleichzeitig vollen Lenkausschlag geben.

Attention à ne pas accélérer ou ralentir trop brutalement lorsque vous tournez.

No apriete bruscamente el gatillo de gas.

ステアリングを操作すると、ついスロットルトリガーをにぎってしまうことがあるので注意しましょう。



7 After you become used to the controls, experiment with the high performance possible at full throttle and full steering.

Geben Sie nach einiger Zeit mehr Gas und gewöhnen Sie sich an die volle Performance des Modells.

Une fois que vous avez une bonne prise en main des commandes radio, essayez d'aller de plus en plus vite tout en restant maître de votre voiture.

Una vez adquiera mayor práctica, puede empezar a aplicar máximo gas y a realizar giros más complicados.

少しなれたら、フルスロットル/フルステアリングで高性能マシンの限界を体感してみてください。



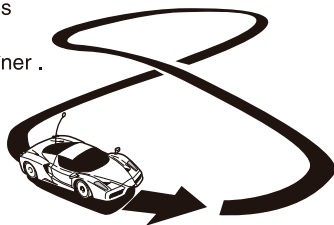
8 Practice doing figure 8s.

Fahren Sie Achten, um sich an das Einlenkverhalten des Modells zu gewöhnen.

Effectuez des tours en 8 (voir schéma) pour vous entraîner.

Practique realizando figuras en 8.

8の字走行で練習を積みましょう。



Changing Crystal / Quarzwechsel

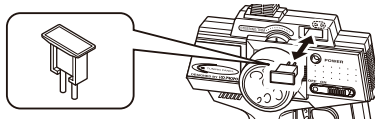
Changer sa fréquence / Cambio de cristales / クリスタル交換

- ▶ By using the optional Crystal Set, you can run two or more Mini-Z cars at the same time.
Durch den Einsatz unterschiedlicher Quarze, können mehrere Modelle gleichzeitig betrieben werden.
En utilisant des fréquences différentes, vous pouvez rouler à plusieurs Mini-Z en même temps.
Al utilizar los Cristales Opcionales, podrá competir con varios modelos al mismo tiempo.

オプションパーツのクリスタルセットを使用することで、2台以上のミニッツレーサーを同時に走行させることができます。

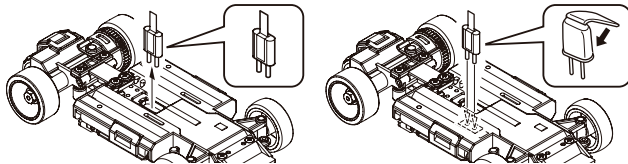
Transmitter Sender Radiocommande Emisora 送信機

Crystal for Transmitter
Senderquarz
Quartz d'émission
Cristal emisora
送信機用クリスタル



Chassis Das Chassis Chassis Chasis シャシー

Crystal for Receiver
Empfängerquarz
Quartz d'récepteur
Cristal receptor
受信機用クリスタル



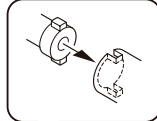
Tires / Die Räder / Pneus Neumático / タイヤ

* 2mm Plastic Bushing
Kunststofflager
Ecrou plastique 2mm
Casquillo Plástico 2mm
2mm プラメタル

Wheel Nut
Radmutter
Ecrous de roue
Tuerca rueda
ホイールナット

3mm Plastic Bushing
Kunststofflager
Ecrou plastique 3mm
Casquillo Plástico 3mm
3mm プラメタル

Wheel Nut / Radmutter
Ecrous de roue / Tuerca rueda
ホイールナット



Rear Wheel
Felge, hinten
Roue arrière
Llanta trasera
リヤホイール

Rear Tire
Reifen, hinten
Pneu arrière
Neumático trasero
リヤタイヤ

Front Wheel
Felge, vorn
Roue avant
Llanta delantera
フロントホイール

Front Tire
Reifen, vorn
Pneu avant
Neumático delantero
フロントタイヤ

Wheel Nut
Radmutter
Ecrous de roue
Tuerca rueda
ホイールナット

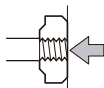
Wheel Wrench
Radschlüssel
Clé Mini-Z
Llave de ruedas
ホイールレンチ

- ▶ Install the tire as illustrated.
Räder montieren, wie dargestellt.
Monter les pneus comme indiqué sur le schéma.
Coloque el neumático tal y como muestra el dibujo.
タイヤを図の向きに入れる。

Wheel
Felge
Llanta
ホイール



Tire
Reifen
Pneus
Neumático
タイヤ



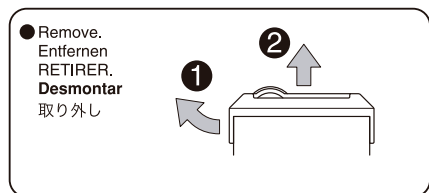
Tighten to this point.
Bis zu diesem Punkt festziehen
Serrez comme indiqué sur le schéma.
Apriete hasta este punto
ここまで締め



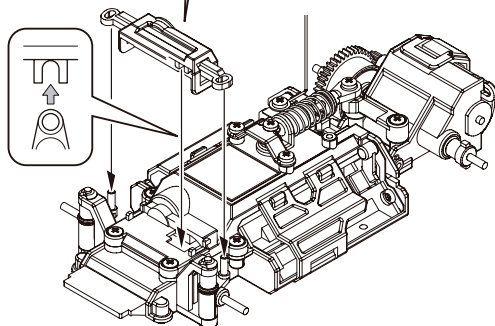
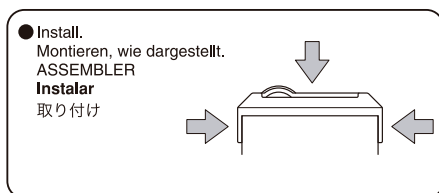
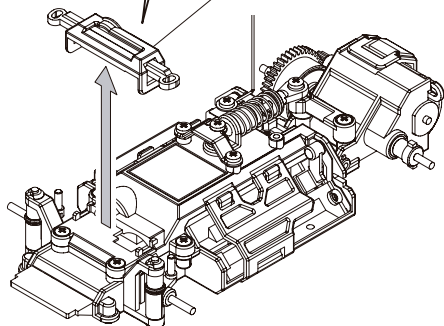
Over tighten.
zu stark angezogen
Trop serré
Demasiado apretada
しめ過ぎ

- ▶ After the wheel nut is installed, do not over tighten. If the tire can not easily rotate, loosen the wheel nut slightly.
Radmuttern nicht überdrehen. Das Rad muß sich nach der Montage leichtgängig drehen, ggf. die Mutter geringfügig lösen!
Serrez les écrous de roue en faisant attention à ce que les roues tournent librement.
Una vez apretada la tuerca de rueda, compruebe que la rueda gira suavemente. Afloje la tuerca si fuera necesario.
ホイールナットをしめ込んだ後にタイヤがうまく回転しないときはホイールナットを少しゆるめる。

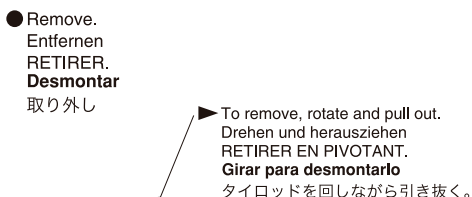
Tie-Rod Holder / Spurstangenhalterung / SUPPORT DE BIELLETTES DE DIRECTION. / Soporte tirante / タイロッドホルダー



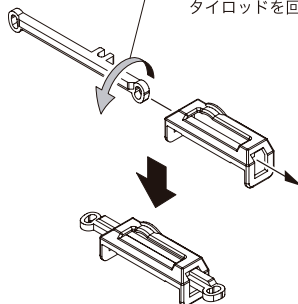
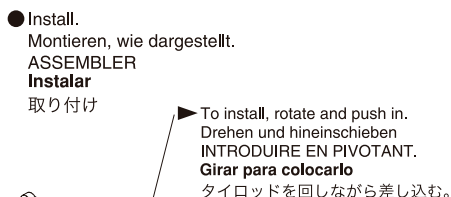
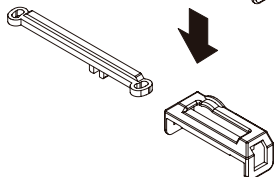
Tie-Rod Holder
Spurstangenhalterung
SUPPORT DE BIELLETTES
DE DIRECTION.
Soporte tirante
タイロッドホルダー



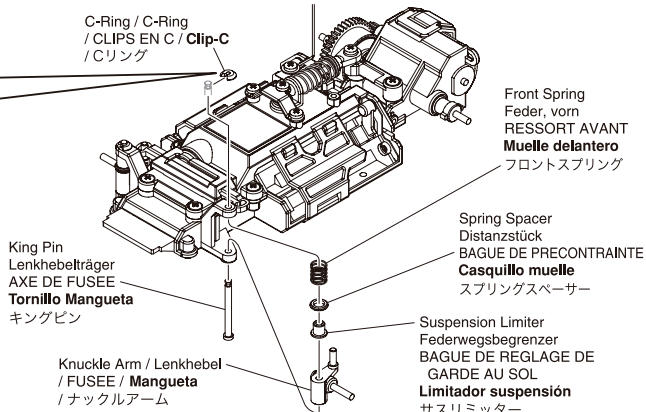
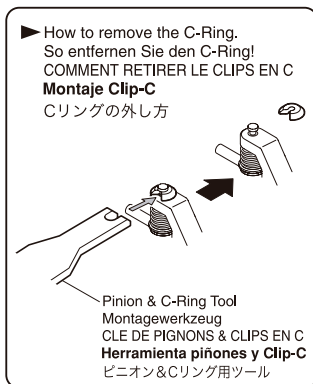
Tie-Rod / Spurstangen / BIELLETTES DE DIRECTION / Tirante / タイロッド



Tie-Rod
Spurstangen
BIELLETTES DE
DIRECTION
Tirante
タイロッド



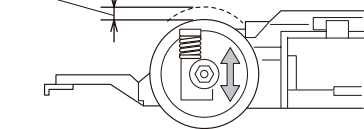
Disassembling the Front Suspension / Demontage der Vorderradaufhängung / DEMONTAGE DE LA SUSPENSION AVANT. / Montaje suspensión delantera / フロントサスペンションの分解



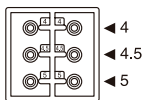
Replacing Suspension Limiter / Austausch des Federwegsbegrenzers / REMPLACEMENT DE LA BAGUE DE REGLAGE DE GARDE AU SOL / Sustitución limitador suspensión / サスリミッターの交換

- The front suspension stroke can be adjusted for each different body shell.
To find the right front spacer for each body, refer to the separate Option Parts List.
Je nach Karosserie, kann der Federweg an der Vorderachse justiert werden.
Die korrekten Werte für die einzelnen Karosserien, finden Sie in der Option Part Liste.
POUR CHACUNE DES CARROSSERIES LE DEBATTEMENT DE SUSPENSION PEUT-ETRE AJUSTER.
SE REFERER AUX DONNEES DE LA LISTE DES PIECES OPTIONS AFIN DE TROUVER L'ENTRETOISE ADAPTEE A LA CARROSSERIE.
Puede variar el recorrido de la suspensión para diferentes carrocerías. Consulte los datos en la lista de Piezas Opcionales para encontrar el casquillo adecuado para cada carrocería.
ボディの種類に合わせてフロントサスペンションの動作量を調整することができます。
別紙オプションパーツリストのデータ表を参照してボディに合ったサスリミッターを取り付けてください。

Stroke / Federweg
/ COURSE / **Recorrido**
動作量



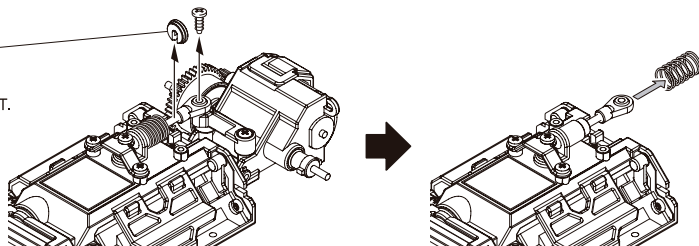
Suspension Limiter
Federwegsbegrenzer
BAGUE DE REGLAGE
DE GARDE AU SOL
Limitador suspensión
サスリミッター



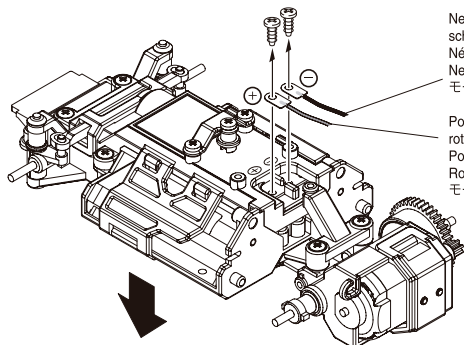
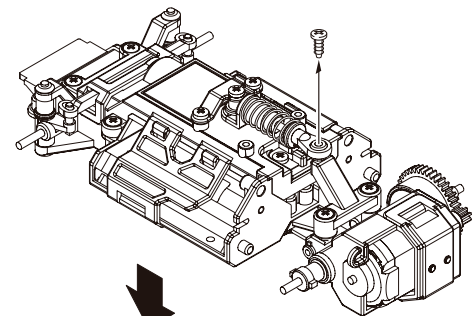
Description of Front Suspension Spacer Federwegsbegrenzer DESCRIPTION DU DEBATTEMENT DE SUSPENSION Características サスリミッターの種類	Stroke Federweg COURSE Recorrido 動作量
4	2.0mm
4.5	1.5mm
5	1.0mm

How to remove Rear Spring. / So tauschen Sie die hinteren Federn aus! / COMMENT RETIRER LE RESSORT ARRIERE. / Sustitución del muelle trasero / リヤスプリングの取り外し

- Pull out by compressing the spring.
Feder zusammendrücken und
Teil herausziehen
RETIRER EN PRESSANT LE RESSORT.
Retirar comprimiendo el muelle
リヤスプリングを締めて抜き取る。

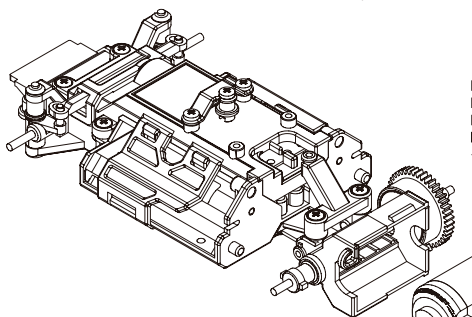


Remove a Motor / Der Ausbau des Motors / RETIRER LE MOTEUR / Sustitución del motor / モーターの交換



Negative is Black
schwarz = Minuspol
Négatif - Cable Noir
Negro es negativo
モーターコード黒

Positive is Red
rot = Pluspol
Positif - Cable Rouge
Rojo es positivo
モーターコード赤



Motor
Motor
MOTEUR
Motor
モーター

Motor Spacer
Abstandshalter
Cale moteur
Espaciador motor
モータースペーサー

▶ How to remove & install the Pinion Gear.
Der Ein- und Ausbau des Motorritzels
COMMENT RETIRER & INSTALLER
LE PIGNON MOTEUR.
Montaje del piñón
ピニオンギヤの脱着

● Remove the Pinion Gear.
Der Ausbau des Motorritzels
RETIRER LE PIGNON MOTEUR.
Desmonte el piñón
ピニオンギヤをぬく

Wheel Wrench
Mutterschlüssel
CLE DE ROUE
Llave de ruedas
ホイールレンチ

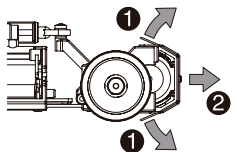
● Install the Pinion Gear.
Die Montage des Motorritzels
INSTALLER LE PIGNON MOTEUR.
Instale el piñón
ピニオンギヤを入れる

Pinion Gear 6T
Motorritzel 6T
PIGNON MOTEUR 6T
Piñón 6T
ピニオンギヤ6T

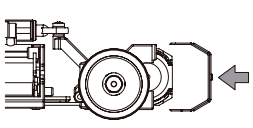
Motor Holder
Motorhalterung
SUPPORT MOTEUR
Soporte de motor
モーターホルダー

▶ How to remove & install the Motor Holder.
Der Ein- und Ausbau der Motorhalterung
COMMENT RETIRER & INSTALLER LE SUPPORT MOTEUR.
Montaje del soporte de motor
モーターホルダーの脱着

● Remove.
Entfernen
RETIRER.
Desmontar
取り外し

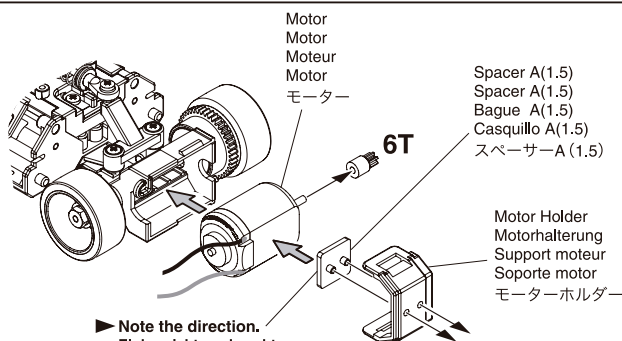


● Install.
Montieren,
wie dargestellt.
ASSEMBLER
Instalar
取り付け



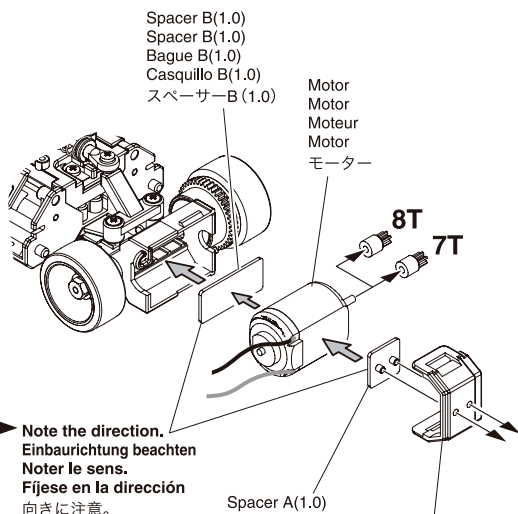
Adjustment of Gear Ratio / Die Justierung der Getriebeübersetzung / Rapport de vitesse / Ajuste de la Relación de Transmisión / ギヤレシオの調整

- Pinion Gear should always go with the Spacer, for replacement. Refer to the chart and, use proper combination with pinion and spacer.
The 6T pinion comes factory installed.
- Verwenden Sie jeweils zum verwendeten Motorritzel den richtigen Abstandshalter für den Motor!
Ab Werk ist ein Motorritzel mit 6 Zähnen montiert
- Le pignon doit toujours être utilisé avec une bague d'espacement. Se référer au tableau ci-contre pour adapter le pignon avec la ou les bague(s) d'espacement(s) correspondante(s).
- El engranaje debe siempre ir con un espaciador. Observe la tabla adjunta para realizar la combinacion mas idónea.
El modelo incorpora uno de 6T.
- ピニオンギヤはスペーサーとセットで交換します。右側中央の表を参考に、必ず正しい組合せで使用してください。
なお、工場出荷時は6Tピニオンがついています。

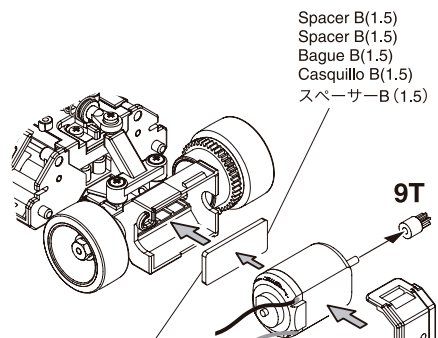


► Note the direction.
Einbaurichtung beachten
Noter le sens.
Fijese en la direcci3n
向きに注意。

Pinion Gear Motorritzel Pignon Engranaje Binióngngiya	Acceleration Beschleunigung Accélération Aceleraci3n	Max. Speed max. Speed Vitesse Max. Velocidad Máxima	Running Time Fahrzeit Autonomie Tiempo de Funcionamiento 走行時間
6T	Good besser Bonne Buena 良い	Fast schnell Rapide Rápida 速い	Long länger Long Mayor 長い
7T			
8T			
9T			



► Note the direction.
Einbaurichtung beachten
Noter le sens.
Fijese en la direcci3n
向きに注意。



► Note the direction.
Einbaurichtung beachten
Noter le sens.
Fijese en la direcci3n
向きに注意。

How to complete the wiring. / Die Verkabelung / COMMENT CABLER LA MR02.
/ Colocación de los cables / コードの取り回し

- ▶ Connect the wires as shown in the drawing.
Stellen Sie die Kabelverbindungen her, wie dargestellt.
SUIVRE SCRUPULEUSEMENT LE SCHEMA DE CABLAGE.

Coloque los cables tal y como muestra el dibujo

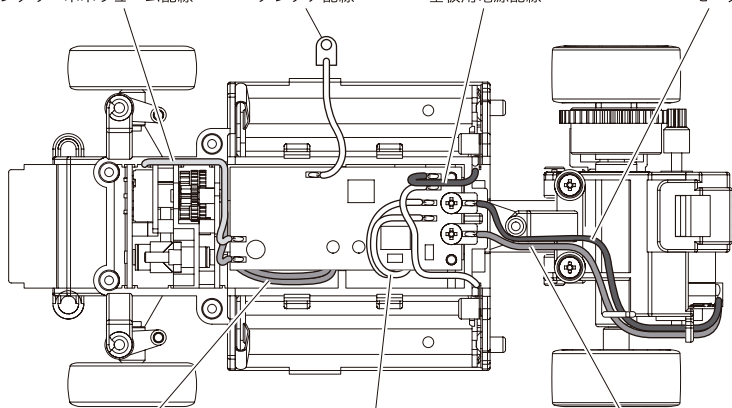
コードは図のように収納してください。

Steering Servo Volume Wires
Kabel des Lenkservos
Cables de servo de direction.
Cables servo dirección
ステアリングサーボボリューム配線

Antenna Wire
Antenne
Fil d'antenne
Cable antenna
アンテナ配線

Power Wires for Circuit Board
Anschlußkabel
Cables d'unité de réception.
Cables circuito interno
基板用電源配線

Negative is Black
schwarz = Minuspol
Négatif - Cable Noir
Negro es negativo
モーターコード黒

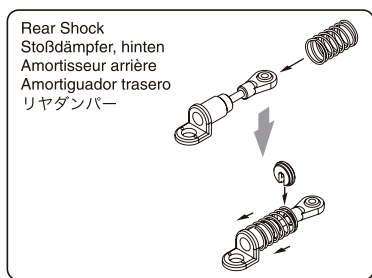


Steering Servo Motor Wires
Kabel des Lenkservos
Cables de servo de direction.
Cables motor servo de dirección
ステアリングサーボモーター配線

Switch Wires
Schalterkabel
Cables d'interrupteur
Cables interruptor
スイッチ配線

Positive is Red
rot = Pluspol
Positif - Cable Rouge
Rojo es positivo
モーターコード赤

Installing Rear Shock / Die Montage der hinteren Stoßdämpfer / Installation de l'amortisseur arrière /
/ Instalacion del amortiguador trasero / リヤダンパーの取付け/取外し



Rear Shock
Stoßdämpfer, hinten
Amortisseur arrière
Amortiguador trasero
リヤダンパー

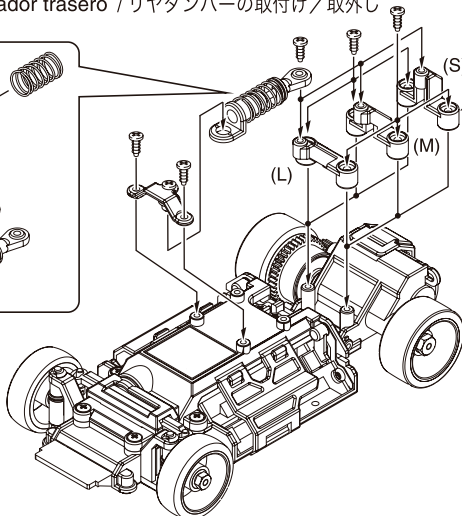
Rear Shock Stay
Dämpferbrücke, hinten
Support amortisseur arrière
Soporte amortiguador trasero
リヤダンパーステー

- ▶ Use Rear Shock Stay that matches the wheelbase.
Verwenden Sie die zum Radstand passende Dämpferbrücke.
Utiliser le support amortisseur arrière adapté à l'empattement.
Utilice el soporte de amortiguador trasero apropiado
リヤダンパーステーは、ホイールベースに合ったものを使用する。

2 x 6mm TP Screw
LK Treibschraube
Vis TP 2x6mm
Tornillo 2x6mm TP
TPビス



5



Adjustment of Wheelbase / Justierung des Radstandes

Empattement ajustable / Ajuste de la distancia entre ejes / ホイールベース調整

*It is possible to vary the motor mounting place according to the kind of shape of car-body.

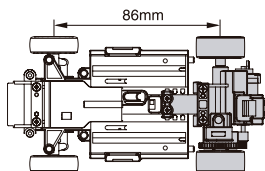
*Die Position des Motors kann je nach Karosserie verändert werden

*Il est possible de varier la position du moteur.

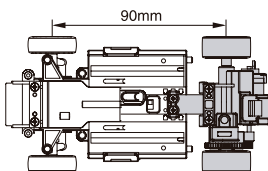
*Puede modificar la distancia entre los ejes dependiendo de la carrocería que utilice

*ボディの種類に合わせて、ホイールベースを変更できます。

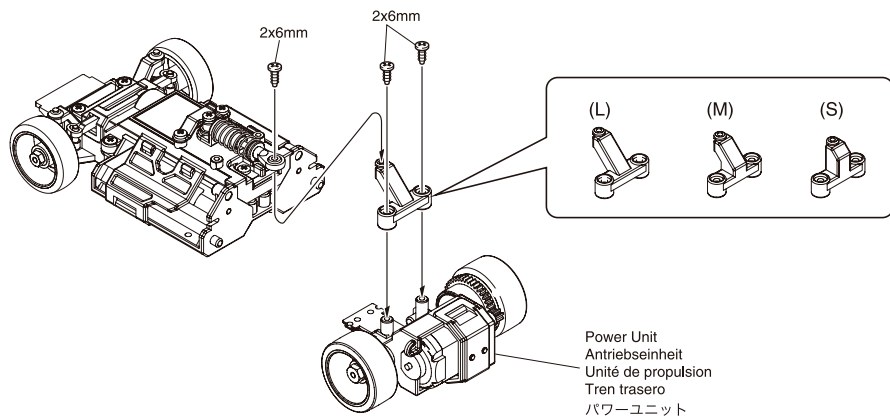
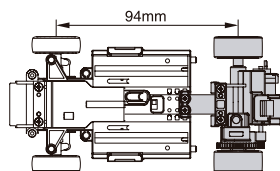
- Wheelbase (S)
Radstand (kurz)
Empattement (S)
Distancia entre ejes (P)
ホイールベース (S)



- Wheelbase (M)
Radstand (mittel)
Empattement (M)
Distancia entre ejes (M)
ホイールベース (M)



- Wheelbase (L)
Radstand (lang)
Empattement (L)
Distancia entre ejes (G)
ホイールベース (L)

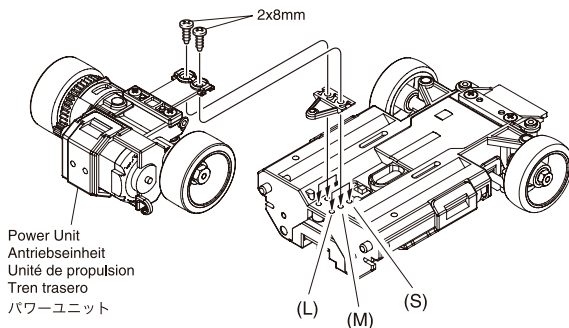


- 2 x 8mm TP Screw
LK Treibschraube
Vis TP 2x8mm
Tornillo 2x8mm TP
TPビス

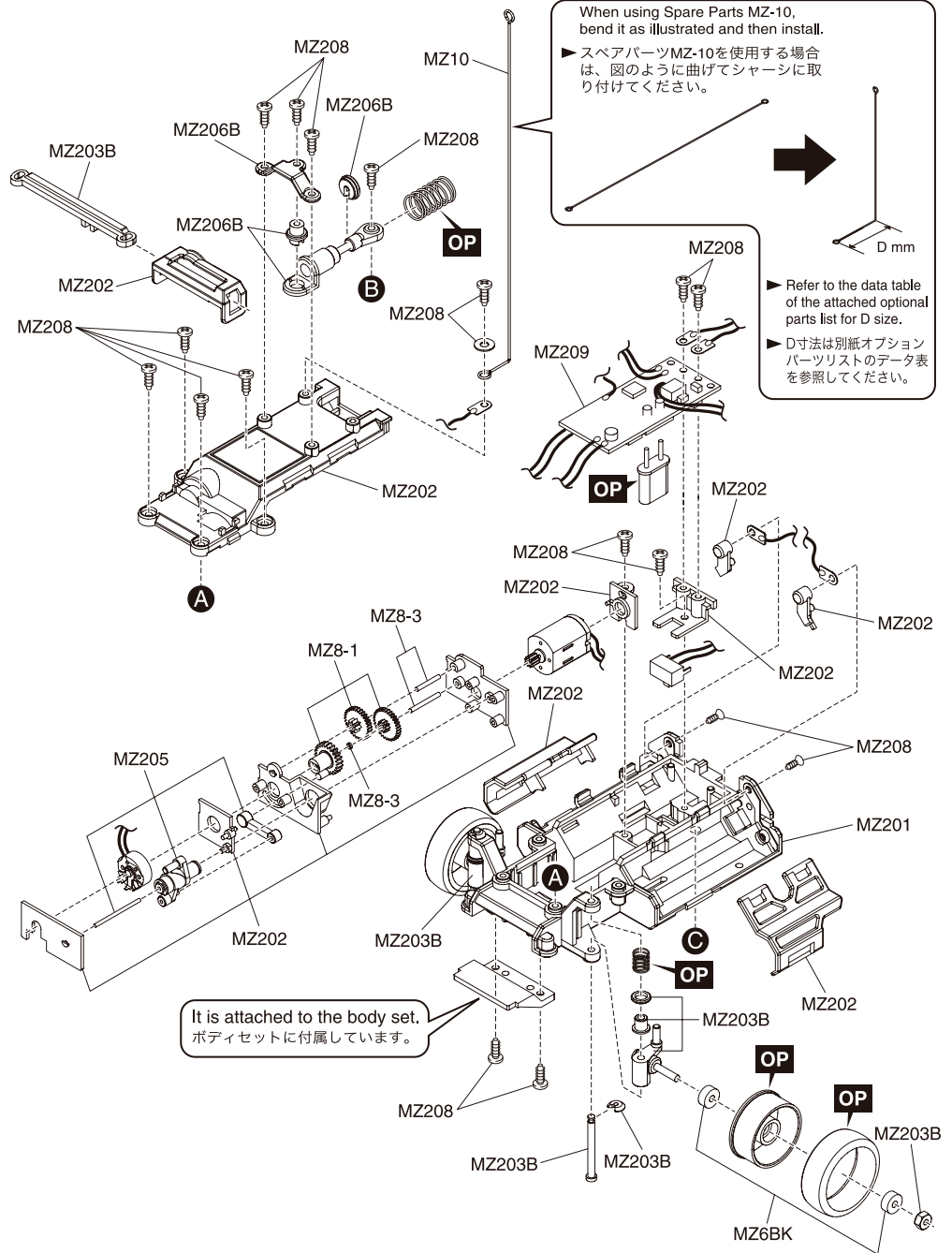
2

- 2 x 6mm TP Screw
LK Treibschraube
Vis TP 2x6mm
Tornillo 2x6mm TP
TPビス

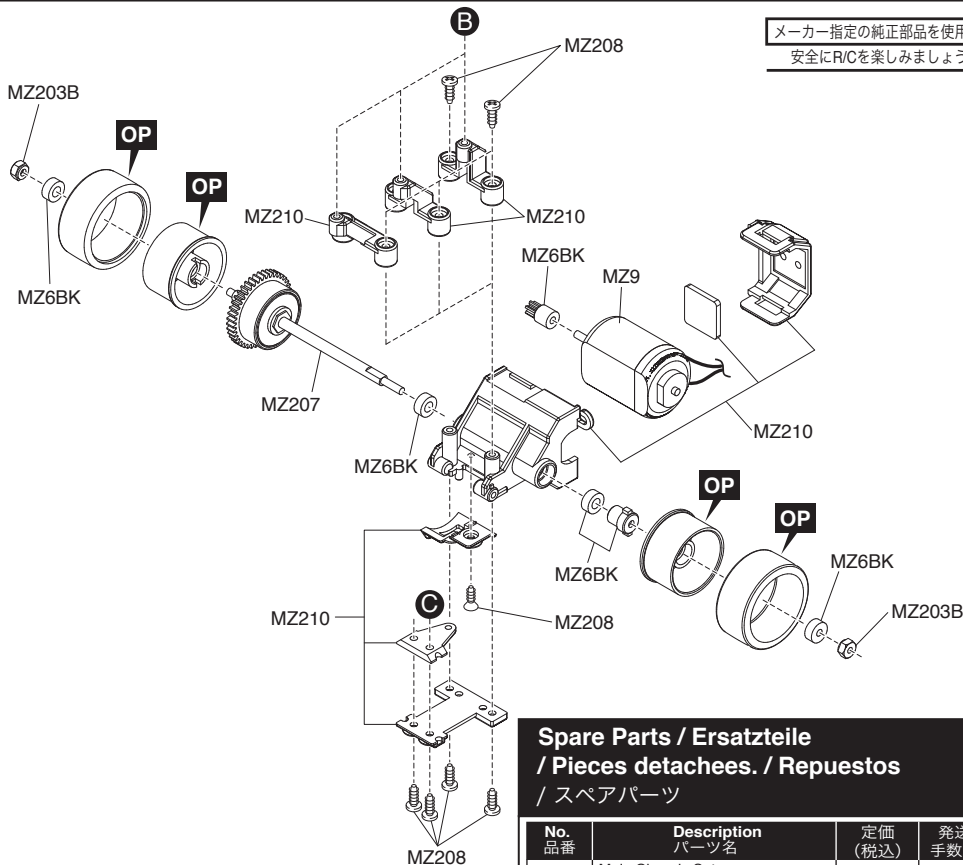
3



EXPLODED VIEW / EXPLOSIONSZEICHNUNG / ECLATÉ / DESPIECE / 分解図

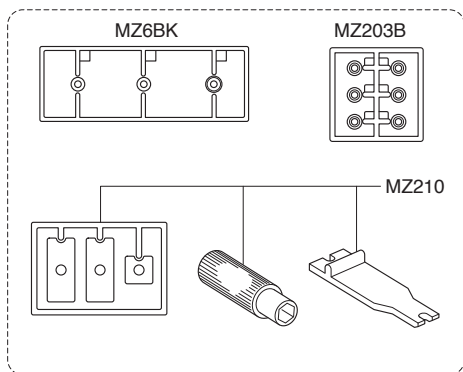


メーカー指定の純正部品を使用して
安全にR/Cを楽しみましょう。



Spare Parts / Ersatzteile / Pieces detachees. / Repuestos / スペアパーツ

No. 品番	Description パーツ名	定価 (税込)	発送 手数料
MZ201	Main Chassis Set メインシャシーセット	630	210
MZ202	Small Parts For Chassis シャシー小物セット	473	一律 (税込)
MZ203B	Front Suspension Parts Set フロントサスペンションパーツセット	525	
MZ205	Servo Saver Assembly サーボセイバーアッセンブリー	630	
MZ206B	Rear Shock Set リアダンパーセット	630	
MZ207	Differential Gear Assembly デフギヤアッセンブリー	945	
MZ208	Screw Set ビスセット	473	
MZ209	R/C Unit Set R/Cユニットセット	8400	
MZ210	Motor Case Set モーターケースセット	473	
MZ6BK	Pinion Gear Set (Black) ピニオンギヤセット(ブラック)	525	
MZ8-1	Servo Gear Set サーボギヤセット	420	
MZ8-3	Servo Gear Shaft Set サーボギヤシャフトセット	368	
MZ9	Motor Set モーターセット	945	
MZ10	Antenna Set アンテナセット	368	



▶ The optional parts should be used for the parts marked with **OP**.

▶ **OP** の印が付いたパーツはオプションパーツをご利用ください。

TROUBLE SHOOTING / 故障かな・・!?

Problem / 症状	Cause / 原因	Correction / 対処
Model doesn't move 動かない	Transmitter or chassis power switch is not ON. 車体や送信機のスイッチが入っていない。	Switch power on as per Instruction Manual P.13. → 説明書13ページに従って正しくスイッチを入れる。
	Polarity or battery type is wrong. 電池の向きや種類を間違えている。	Check polarity and type as per Instruction Manual P.10,P.12. → 説明書10,12ページに従って種類と向きを確認する。
	Batteries have run down. 電池の残量が少ない。	Change batteries as per Instruction Manual P.16. → 説明書16ページに従って確認し新しい電池に交換する。
Loss of Control コントロールがきかない	Batteries have run down. 電池の残量が少ない。	Change batteries as per Instruction Manual P.16. → 説明書16ページに従って確認し新しい電池に交換する。
	Antenna is missing or not attached properly. アンテナが付いていない、アンテナがゆるんでいる。	Attach Antenna and as per Instruction Manual P.10,11 and extend transmitter antenna. → 説明書10,11ページに従って正しく取り付け、送信機のアンテナをいっぱいまで伸ばす。
	R/C model using same band (frequency) is nearby. 同じバンド(周波数)のR/C模型が近くにある。	Run model in different area, or change the crystal (P.19) for a different band. → 走行場所を変えるかクリスタルを交換(19ページ)してバンドを変える。
	Main road or large steel pylon is nearby. 大きな道路や鉄塔が近くにある。	Run model in different area. → 走行場所を変える。
	Front Wheels vibrate side to side. 前輪が左右に細く振動する。	Due to high performance digital servo some vibration may occur. This is not a fault → 高性能デジタルサーボを搭載しているため振動する事がありますが走行に問題はありません。
Doesn't Run Straight まっすぐ走らない	Steering Trim is not adjusted correctly. ステアリングトリムの調整が正しくない。	Make adjustment as per Instruction Manual P.15. → 説明書15ページに従って正しく調整する。
	Front and Rear Wheel Nuts are too tight. 前後輪のホイールナットをしめすぎている。	Tighten Wheel Nuts as per Instruction Manual P.19. → 説明書19ページに従って正しくしめなおす。
Doesn't Stop 止まらない	Throttle Trim is not adjusted correctly. スロットルトリムの調整が正しくない。	Make adjustment as per Instruction Manual P.14. → 説明書14ページに従って正しく調整する。
Running Too Slowly スピードが出ない	Batteries have run down. 電池の残量が少ない。	Change batteries as per Instruction Manual P.16. → 説明書16ページに従って確認し新しい電池に交換する。
	Motor has lost power. モーターが劣化してきている。	Change to spare motor as per Instruction Manual P.22,P.23. → 説明書22,23ページに従ってスペアモーターに交換する。
	Front and Rear Wheel Nuts are too tight. 前後輪のホイールナットをしめすぎている。	Tighten Wheel Nuts as per Instruction Manual P.19. → 説明書19ページに従って正しくしめなおす。
	Dust or foreign objects are inside gears. ギャにホコリや異物がはさまっている。	Turn the power switch OFF and clean out Gears. → 車体のスイッチをOFFにし、すぐに異物を取りのぞく。

この他にも走行場所や時間帯によって電波の到達距離や精度が変化し操縦できなくなる場合があります。この様な時には、当社ユーザー相談室までご連絡ください。



京商ホームページ
<http://www.kyosho.co.jp/>

京商株式会社 〒243-0034 神奈川県厚木市船子153
●ユーザー相談室直通電話 046-229-4115
お問い合わせは：月曜～金曜(祝祭日を除く) 10:00～18:00
65470405-1 PRINTED IN CHINA