

Gaggenau

fr Notice d'utilisation

RX 496

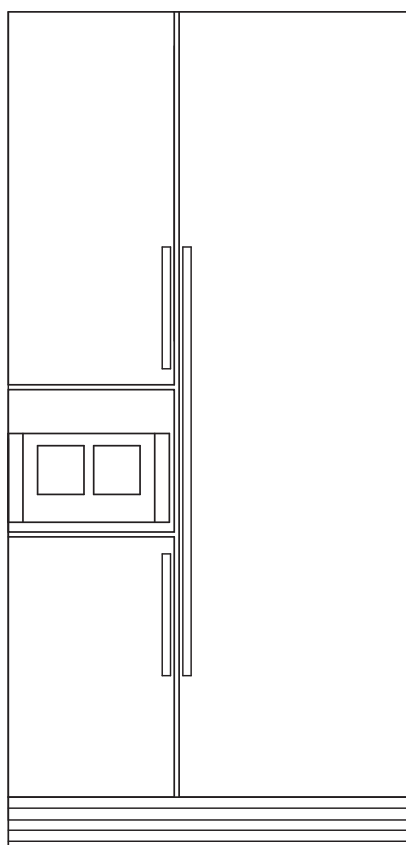


Table de matières

Félicitations	4	Economies d'énergie	28
Conseils pour la mise au rebut	5	Bruits de fonctionnement	28
Consignes de sécurité et avertissements	5	Remédier soi même aux petites pannes	29
Présentation de l'appareil	7	Messages sur l'écran	30
Élément de commande	8	Service après-vente	31
Installation	8		
Contrôler la température ambiante et l'aération	9		
Transport	9		
Installation et raccordement de l'appareil	9		
Enclenchement de l'appareil	10		
Fonctions de base	11		
Éteindre ou remiser l'appareil	12		
Agencement variable du compartiment intérieur	13		
Distribution de glaçons et d'eau	14		
Le compartiment réfrigérateur	16		
Le compartiment fraîcheur	17		
Indicateur de température	17		
Le compartiment congélateur	18		
Congélation rapide	20		
Minuterie	20		
Réglages de base	21		
Nettoyage de l'appareil	23		
Filtre à eau	24		
Détartre l'appareil	25		
Changer les ampoules	27		

Félicitations

Avec l'achat de ce réfrigérateur congélateur, vous venez d'opter pour un appareil électroménager moderne et de haute qualité.

Ce réfrigérateur congélateur se distingue par une consommation économique d'électricité.

Chaque appareil subit, avant de quitter notre usine, des contrôles fonctionnels destinés à vérifier qu'il se trouve dans un état impeccable.

Si vous souhaitez demander des précisions, notamment en ce qui concerne l'installation et le raccordement de l'appareil, notre service après-vente se tient à votre disposition, voir la section «Service après-vente».

Pour obtenir des informations avancées et découvrir un choix de nos produits, rendez-vous à notre adresse d'internet.

Veillez lire la présente notice d'utilisation, les instructions d'installation ainsi que toutes les informations accompagnant votre appareil, et les respecter.

Conservez toute la documentation pour pouvoir la consulter à nouveau ultérieurement ou si l'appareil doit changer un jour de propriétaire.

Mise au rebut de l'emballage


L'emballage protège votre appareil contre les dégâts qu'il pourrait subir en cours de transport. Tous les matériaux qui le constituent sont compatibles avec l'environnement et recyclables. Aidez-nous à recycler l'emballage en respectant l'environnement.

Pour savoir comment vous débarrasser de l'emballage, veuillez consulter votre revendeur ou les services administratifs de votre mairie.

Mise au rebut de l'ancien appareil

Les appareils usagés ne sont pas des déchets sans valeur.

Leur élimination dans le respect de l'environnement permet d'en récupérer de précieuses matières premières.

 Cet appareil a été labélisé en conformité avec la directive communautaire européenne 2002/96/CE visant les appareils électriques et électroniques usagés (waste electrical and electronic equipment – WEEE).

La directive définit le cadre pour une reprise et une récupération des appareils usagés applicables dans les pays de la CE.

Attention

Avant de mettre au rebut l'appareil qui ne sert plus :

- Débranchez la fiche mâle de la prise de courant.
- Sectionnez le cordon d'alimentation puis enlevez-le avec la fiche mâle.
- Ne **retirez pas** les clayettes et les balconnets : grâce à eux, les enfants ne pourront que difficilement grimper dans l'appareil.
- Ne permettez pas aux enfants de jouer avec l'appareil lorsqu'il ne sert plus. **Risque d'asphyxie !**

Les appareils frigorifiques contiennent des fluides frigorigènes et des gaz isolants qui nécessitent une mise au rebut adéquate. Veillez à ce que les tuyaux du circuit frigorifique de votre appareil ne soient pas endommagés jusqu'à son élimination dans les règles de l'art. Jusqu'à l'enlèvement de l'appareil, veillez bien à ce que son circuit frigorifique ne soit pas endommagé.

Avant de mettre l'appareil en service

Veillez lire attentivement et entièrement les informations figurant dans les notices d'utilisation et de montage.

Elle contiennent des remarques importantes concernant l'installation, l'utilisation et l'entretien de l'appareil.

Conservez toute la documentation pour pouvoir la consulter à nouveau ultérieurement ou si l'appareil doit changer un jour de propriétaire.

Sécurité technique

- Cet appareil contient une petite quantité d'un fluide réfrigérant écologique mais inflammable, le R 600a. Pendant le transport et la mise en place de l'appareil, veillez à ne pas endommager les tuyauteries du circuit frigorifique. Si le fluide réfrigérant jaillit, il peut provoquer des lésions oculaires ou s'enflammer.

Si l'appareil est endommagé

- De l'appareil, éloignez toute flamme nue ou source d'inflammation.
- Débranchez la fiche mâle de la prise de courant.
- Aérez bien la pièce pendant quelques minutes.
- Prévenez le service après-vente.

Plus l'appareil contient du fluide réfrigérant et plus grande doit être la pièce dans laquelle il se trouve. Dans les pièces trop petites, un mélange gaz-air inflammable peut se former en cas de fuite.

Comptez 1 m³ de volume minimum de la pièce pour 8 g de fluide réfrigérant. La quantité de fluide présente dans l'appareil est indiquée sur la plaque signalétique située à l'intérieur de ce dernier.

- Le changement de cordon d'alimentation et d'autres réparations sont exclusivement réservées au service après-vente. Les installations et réparations inexpertes peuvent engendrer des risques considérables pour l'utilisateur.

Pendant l'utilisation

- N'utilisez pas d'appareils électriques à l'intérieur de l'appareil (par ex. appareils de chauffage, machine à glaçons, etc.). **Risque d'explosion !**
- Ne dégivrez ni ne nettoyez jamais l'appareil avec un nettoyeur à vapeur. La vapeur risque d'atteindre des pièces électriques et de provoquer un court-circuit. **Risques d'électrocution !**
- Pour détacher le givre ou les couches de glace, n'utilisez jamais d'objets pointus ou présentant des arêtes vives.
Vous risqueriez d'endommager les tuyaux de fluide réfrigérant. Le fluide réfrigérant en train de jaillir risque de s'enflammer ou de provoquer des lésions oculaires.
- Ne stockez dans l'appareil ni produits contenant des gaz propulseurs inflammables (par ex. bombes aérosols) ni produits explosifs. **Risque d'explosion !**
- Ne vous servez pas des socles, clayettes et portes comme marchepieds ou pour vous appuyer.
- Pour dégivrer et nettoyer l'appareil, débranchez la fiche mâle de la prise de courant ou retirez le fusible / désarmez le disjoncteur.
Pour débrancher l'appareil, tirez sur la fiche mâle et non pas sur son cordon.
- Stockez les boissons fortement alcoolisées en position verticale dans des récipients bien fermés.
- L'huile et la graisse ne doivent pas entrer en contact avec les parties en matières plastiques et le joint de porte. Ces derniers pourraient sinon devenir poreux.
- Ne recouvrez et n'obstruez jamais les orifices de ventilation de l'appareil.
- L'utilisation de cet appareil par des personnes présentant des capacités physiques, sensorielles ou psychiques restreintes, ou ne détenant pas les connaissances voulues, devra se dérouler sous surveillance ou après leur avoir fourni des instructions détaillées.
- Dans le compartiment congélateur, ne stockez pas de boissons gazeuses en particulier, en bouteilles ou en boîtes car elles éclateraient. Les bouteilles et les boîtes risqueraient d'éclater !

- Ne portez jamais des produits surgelés à la bouche immédiatement après les avoir sortis du compartiment congélateur.

Risque de gelures !

- Évitez tout contact prolongé des mains avec les produits surgelés, avec la glace ou les conduites de l'évaporateur.

Risque de gelures !

Les enfants et l'appareil

- Ne permettez jamais aux enfants de jouer avec l'emballage et ses pièces constitutives. Ils risquent de s'étouffer avec les cartons pliants et les feuilles de plastique !
- L'appareil n'est pas un jouet, éloignez les enfants !
- Si l'appareil est équipé d'une serrure : rangez la clé hors de portée des enfants !

Dispositions générales

L'appareil convient pour

- réfrigérer et congeler des aliments.
- préparer des glaçons et de l'eau froide.

Cet appareil est destiné à un usage domestique.

L'appareil a été antiparasité conformément à la directive UE 89/336/CEE.

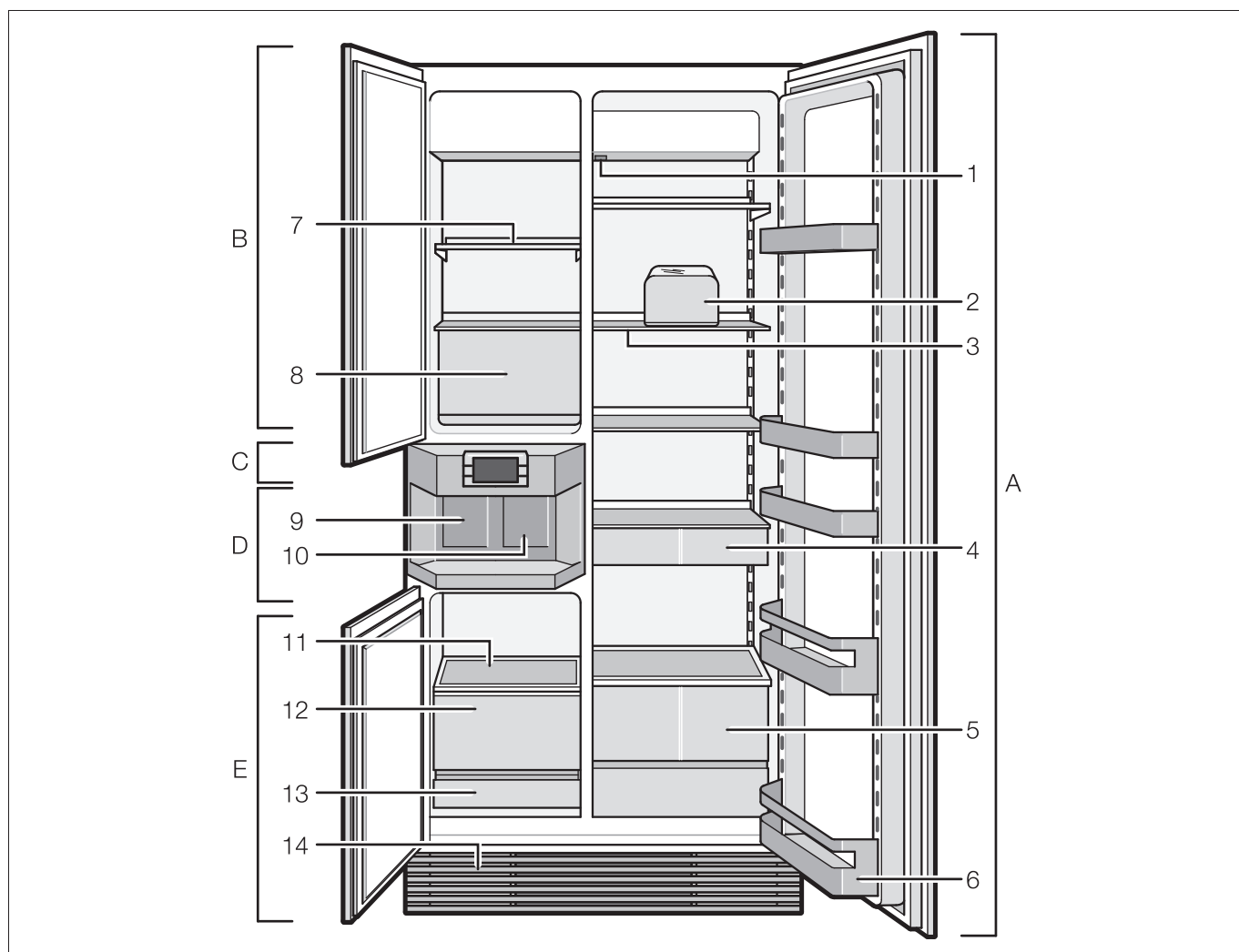
Le circuit frigorifique a subi un contrôle d'étanchéité.

Ce produit est conforme aux dispositions de sécurité applicables aux appareils électriques (EN 60335/2/24).

Présentation de l'appareil

La présente notice d'utilisation vaut pour plusieurs modèles.

Selon le modèle, l'appareil peut différer du contenu des illustrations.



1 Interrupteur principal MARCHE / ARRÊT de l'ensemble de l'appareil

2 Balconnet à œufs

3 Clayettes en verre, pour produits à réfrigérer

4 Tiroirs où ranger le beurre et le fromage

5 Bacs à fruits, légumes et salades

6 Supports en contre-porte pour bouteilles, tubes et boîtes

7 Clayette à produits congelés

8 Tiroir à produits congelés

9 Touche du distributeur d'eau

10 Touche du distributeur de glaçons

11 Clayettes pour la viande, la charcuterie, le fromage

12 Bac à fruits, légumes, salades

13 Tiroir pour les tubes

14 Grilles d'aération (entrée et sortie d'air)

A Compartiment réfrigérateur (de +1 °C à +14 °C)

B Compartiment congélateur (de -16 °C à -21 °C)

C Élément de commande

D Distribution de glaçons et d'eau

E Compartiment fraîcheur (proche de +1 °C à +8 °C)

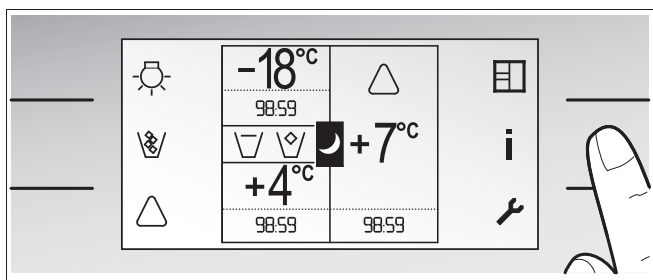
Élément de commande

Affichage

L'affichage en milieu d'écran contient les réglages actuels des différentes zones climatiques.

L'agencement du contenu d'écran correspond à l'agencement de l'appareil lui-même :

- En haut à gauche : compartiment congélateur
- En bas au milieu : distribution de glaçons et d'eau
- En bas à gauche : compartiment fraîcheur
- A droite : compartiment réfrigérateur



Cette image montre toutes les icônes susceptibles de s'afficher sur l'écran. Pendant l'utilisation normale, les symboles s'afficheront rarement tous en même temps.

Touches

Les touches sur les côtés gauche et droit à côté de l'écran s'activent par effleurement.

Les touches remplissent des fonctions différentes en fonction du réglage actif.

Le symbole situé à côté de la touche indique quelle fonction cette dernière remplit actuellement.

Un symbole peut avoir une signification différente ; cela dépend de la fonction respective.

Symbole	Signification
🔧	Réglages de base
⬅	en arrière / vers la gauche
➡	en avant / vers la droite
-	Réduire la valeur
+	Hausser la valeur
⏹	Confirmer / Enregistrer
i	Fenêtre informative
☀/🌙	Éclairage MARCHE / ARRÊT de la distribution de glaçons et d'eau

Symbole	Signification
⌚	Minuterie
🗄	Sélectionner le compartiment (la zone climatique)
❄	Congélation rapide dans le compartiment congélateur
🍷	Distribution d'eau
🍷	Glace pilée
🍷	Glaçons
⚠	Message du système interne de diagnostic
✓	Confirmer
📴	Mode Repos, pas d'éclairage, la distribution de glaçons et d'eau est désactivée.
C	Effacer / Annuler l'action

Installation

Lieu d'installation

Un local sec et aérable convient comme lieu d'installation. Il faudrait que le lieu d'installation ne soit pas directement exposé aux rayons solaires et pas à proximité d'une source de chaleur (cuisinière, radiateur, etc.). Si l'installation à côté d'une source de chaleur est inévitable, veuillez utiliser un panneau isolant approprié ou respecter les écarts minimums suivants par rapport à la source de chaleur :

- Par rapport aux cuisinières électriques : 10 cm.
- Par rapport aux cuisinières à mazout ou au charbon : 30 cm.

Sur l'emplacement, le sol ne doit pas s'affaisser. Renforcez-le le cas échéant. Afin que le distributeur de glaçons fonctionne impeccablement, l'appareil doit se trouver parfaitement à la verticale.

Contrôler la température ambiante et l'aération

Température ambiante

La catégorie climatique à laquelle appartient l'appareil figure sur sa plaque signalétique. Elle indique dans quelles plages de température il est possible de faire fonctionner l'appareil. La plaque signalétique se trouve en bas à droite dans le compartiment réfrigérateur.

Catégorie climatique	Température ambiante admissible
SN	+10 à 32 °C
N	+16 °C à 32 °C
ST	+16 °C à 38 °C
T	+16 °C à 43 °C

Aération

L'air entre et sort de l'appareil par la grille d'aération située au bas de l'appareil.

L'air contre la paroi arrière et la paroi inférieure de l'appareil s'échauffe. Cet air chaud doit pouvoir s'échapper sans obstacle. S'il ne le peut pas, le groupe frigorifique doit fonctionner plus longtemps, ce qui augmente la consommation de courant. Pour cette raison : Ne recouvrez et n'obstruez **jamais** les orifices d'entrée et de sortie d'air !

Transport

Il ne faut déplacer l'appareil que sans produits dedans. Les roulettes intégrées du réfrigérateur n'ont été prévues que pour le montage exclusivement, donc pas pour déplacer l'appareil sur de grandes distances (4 mètre env.). De même, le transport sur un sol irrégulier ou pas assez dur peut endommager l'appareil.

Installation et raccordement de l'appareil

Faites installer et raccorder l'appareil par un spécialiste qui respectera le contenu de la notice de montage ci-jointe.

Raccordez l'orifice d'arrivée d'eau propre à un robinet d'eau potable froide.

- Pression minimum dans la conduite d'alimentation 1 bar
- Pression maximale dans la conduite d'alimentation 10 bar

Si la pression de l'eau devait être inférieure à 1 bar, l'appareil ne pourra pas fonctionner. Si la pression maximale admissible (10 bar) est dépassée, elle risque d'endommager l'appareil.

Après l'installation de l'appareil, attendez au moins ½ heure avant de mettre l'appareil en service. Il peut en effet arriver, pendant le transport, que l'huile présente dans le compresseur migre vers le circuit frigorifique.

Attention !

Sécurisez l'appareil pour l'empêcher de se renverser !

Avant d'ouvrir les portes, il faut monter la sécurité anti-renversement. Voir la notice de montage.

Nettoyez le compartiment intérieur de l'appareil avant la première mise en service. Voir «Nettoyage de l'appareil».

Branchement électrique

N'utilisez ni prolongateur ni dispositif multiprises. Le raccordement de cet appareil demande la présence d'une prise femelle fixe.

La prise de courant doit rester facilement accessible. Branchez la fiche mâle de l'appareil dans une prise secteur en 220–240V / 50 Hz, réglementairement reliée à la terre. La prise doit être protégée par un fusible / disjoncteur supportant un ampérage de 10 à 16 A.

Sur les appareils destinés aux pays non européens, vérifiez si la tension de branchement et le type de courant spécifiés sur la plaque signalétique concordent bien avec ceux offerts par le secteur du pays concerné. La plaque signalétique se trouve dans le compartiment réfrigérateur. Si un changement de cordon d'alimentation électrique s'impose, cette opération est réservée à un spécialiste.

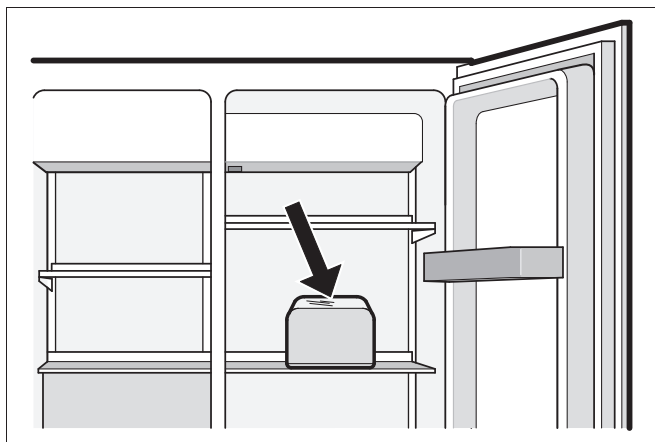
Enclenchement de l'appareil

⚠ Attention !

Il ne faut en aucun cas raccorder l'appareil à des fiches d'économie d'énergie et à des onduleurs convertissant le courant continu (débité par exemple par des installations photovoltaïques ou le réseau de bord d'un bateau) en courant alternatif 230 volts.

Avant la première mise en service

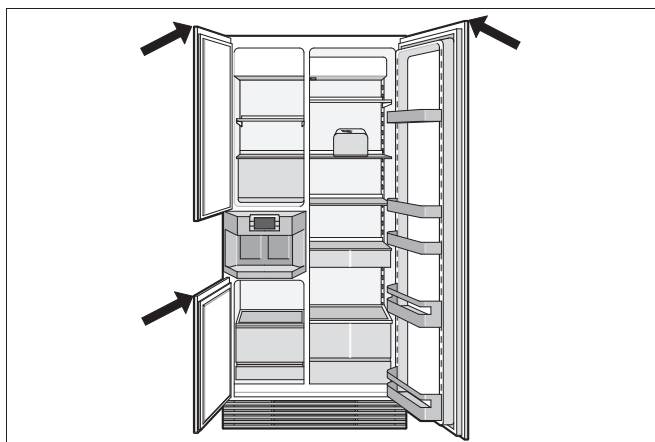
- Dans le compartiment fraîcheur, sortez le balconnet à œufs du bac à légumes, déballez puis rangez dans le compartiment réfrigérateur.



- Vérifiez si les trois capuchons blancs sont montés sur les portes de l'appareil.

Attention :

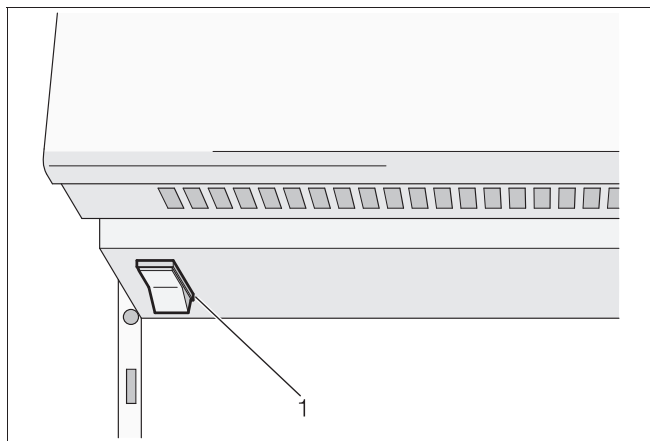
Il faut que les capuchons aient été montés sinon l'appareil ne peut pas marcher.



- Nettoyez l'intérieur de l'appareil. Voir «Nettoyage de l'appareil».

Enclenchez l'interrupteur principal (1).
L'appareil commence à refroidir.

Pour des raisons techniques, les compresseurs ne démarrent qu'un certain temps après la mise en service. Le symbole **⚠** signale, avec le message d'alarme [M17], que la température est encore trop élevée dans le compartiment congélateur (voir les messages affichés). Jusqu'à ce que la température nécessaire soit atteinte, le symbole peut s'afficher plusieurs fois.



L'appareil a été réglé en usine sur les températures suivantes (recommandées) :

- Compartiment fraîcheur : +4 °C
- Compartiment réfrigérateur : +8 °C
- Compartiment congélateur : -18 °C

Pour modifier les températures pré réglées, voir « Réglage de la température ».

Remarque

Les températures pré réglées (réglages usine) ne sont atteintes qu'au bout de plusieurs heures. Pendant cette période, ne rangez pas de produits alimentaires dans l'appareil.

Le fait d'allumer l'appareil ne fait pas entrer les distributeurs de glaçons et d'eau automatiquement en service. Mise en service : voir le chapitre « Distributeurs de glaçons et d'eau ».

Fonctions de base

Remarque

Après chaque nouveau raccordement ou après chaque coupure de l'arrivée d'eau propre à l'appareil, nous recommandons ceci pour des raisons d'hygiène :

- Prélevez de l'eau du distributeur d'eau jusqu'à ce que cette dernière sorte propre et claire (au moins 15 verres), puis jetez le contenu de ces verres.
- Prélevez une quantité de glaçons (au moins 1,5 kg) et jetez-les jusqu'à ce qu'ils paraissent propres et clairs.

L'appareil fonctionne avec le système Nofrost.

L'air se refroidit dans l'appareil et des ventilateurs le font circuler. Ceci permet d'obtenir des températures uniformes dans les différentes zones climatiques.

L'humidité relative contenue dans l'air se dépose sur l'évaporateur (générateur de froid). L'évaporateur dégivre automatiquement suivant besoin.

L'eau de dégivrage part vers le groupe frigorifique et s'y évapore. Les différentes zones climatiques et les produits alimentaires ne se couvrent pas de givre.


Procédure à suivre après le premier allumage

Après le premier allumage de l'appareil, vous devriez effectuer quelques réglages de base qui vous faciliteront le maniement de l'appareil (voir le chapitre « Réglages de base »).


1. Sélectionnez la langue à utiliser.
2. Saisissez la date et l'heure actuelles.
3. Réglez la dureté de votre eau.

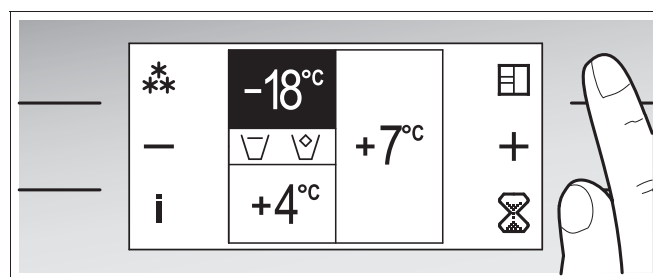
Sélectionnez la zone climatique à régler


Il est possible d'effectuer différents réglages séparément pour les différentes zones climatiques (compartiment réfrigérateur, compartiment fraîcheur, compartiment congélateur). Pour ce faire, il faut sélectionner sur l'écran la zone climatique souhaitée.

- Appuyez répétitivement sur la touche  jusqu'à ce que la zone climatique souhaitée soit marquée sur l'écran.
Maintenant, vous pouvez modifier le réglage de cette zone climatique.

Réglage de la température

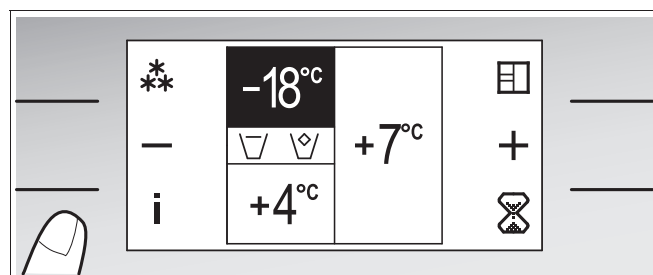
1. Appuyez sur la touche  jusqu'à ce que la zone climatique correspondante soit marquée sur l'écran (en haut à gauche : compartiment congélateur, en bas à gauche : compartiment fraîcheur, à droite : compartiment réfrigérateur).



2. Appuyez sur la touche **+** ou **-** autant de fois que nécessaire pour que la température souhaitée s'affiche.
3. Appuyez sur la touche de sélection  jusqu'à ce que plus aucune zone climatique ne soit marquée.

Informations supplémentaires

Si dans une fonction la lettre **i** s'affiche, le fait d'appuyer sur la lettre **i** permet d'afficher des informations avancées sur les fonctions.



Éclairage intérieur

Les éclairages intérieurs s'allument lorsque vous ouvrez les portes. Si les portes restent ouvertes plus d'une minute, les éclairages intérieurs s'éteignent automatiquement et un signal sonore d'avertissement vous invite à refermer les portes. Après avoir refermé la porte, le signal sonore d'avertissement cesse.

Éteindre ou remettre l'appareil

Attention !

Si l'appareil est resté plus de quatre heures débranché du secteur, il faut retirer toute la réserve de glaçons présente dans le distributeur s'il fonctionnait, et éteindre la distribution de glaçons et d'eau. L'eau des glaçons en train de fondre risque sinon de couler hors de l'appareil !

Coupure de l'appareil


1. Si la distribution de glaçons et d'eau fonctionnait : commencez par la désactiver.
2. Ramenez l'interrupteur principal en position éteinte.

Remisage de l'appareil

Si l'appareil doit rester longtemps sans servir :


1. Si la distribution de glaçons et d'eau fonctionnait : commencez par la désactiver.
2. Ramenez l'interrupteur principal en position éteinte.
3. Débranchez la fiche mâle du secteur ou ramenez le disjoncteur en position éteinte.
4. Dégivrez l'appareil et nettoyez-le.
5. Laissez les portes de l'appareil ouvertes.

Fin d'utilisation de la distribution de glaçons et d'eau

1. Retirez tous les glaçons.
2. Par la touche , choisissez le réglage [DISTRIBUTEUR DE GLAÇONS ET EAU].

3. Par les touches inférieures  ou , sélectionnez le réglage [ARRÊT].






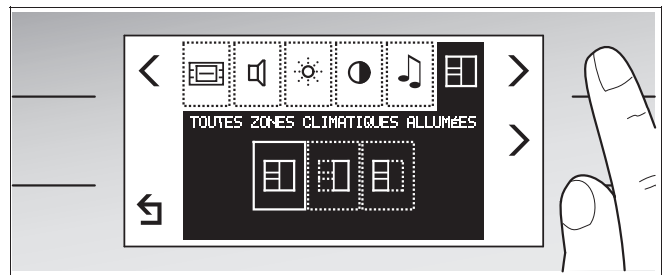
4. Confirmez par la touche .
La distribution de glaçons et d'eau se retrouve hors service.

Éteindre / Allumer le côté gauche ou droit de l'appareil

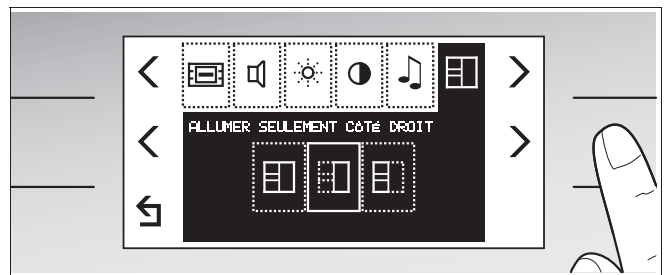
Côté gauche : en haut le compartiment congélateur, au milieu la distribution de glaçons et d'eau, en bas le compartiment fraîcheur


Côté droit : le compartiment réfrigérateur

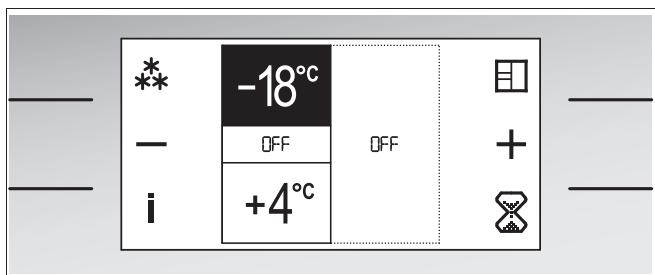
1. Touche 
2. Par les touches supérieure  ou , sélectionnez le réglage [TOUTES ZONES CLIMATIQUES ALLUMÉES] ou [ALLUMER SEULEMENT CÔTÉ DROIT] ou [ALLUMER SEULEMENT CÔTÉ GAUCHE].



3. Par les touches inférieures  ou , sélectionnez celui des trois réglages que vous voulez.



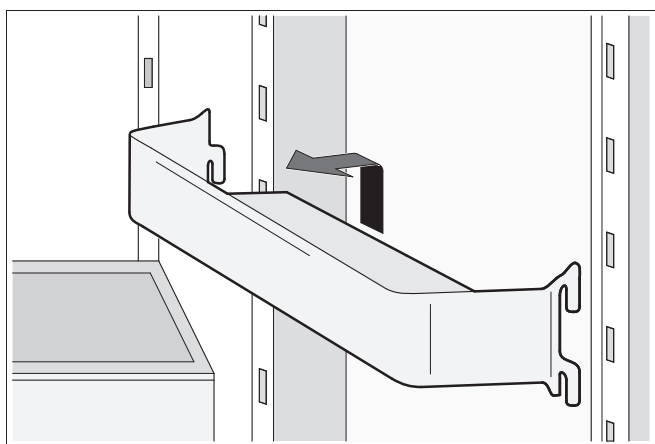
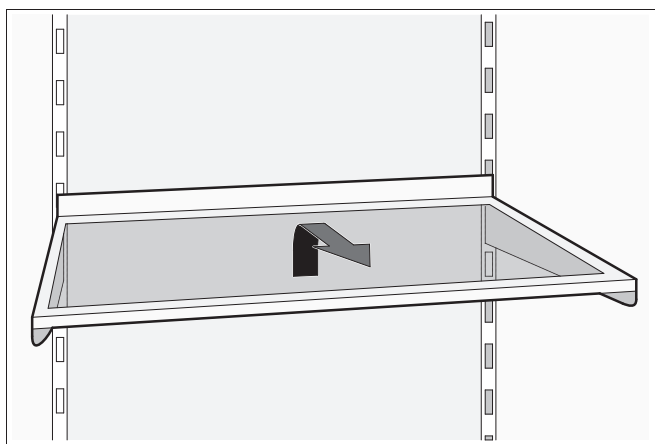
4. Touche 
 A l'écran s'affiche [OFF], pour chaque zone climatique éteinte.



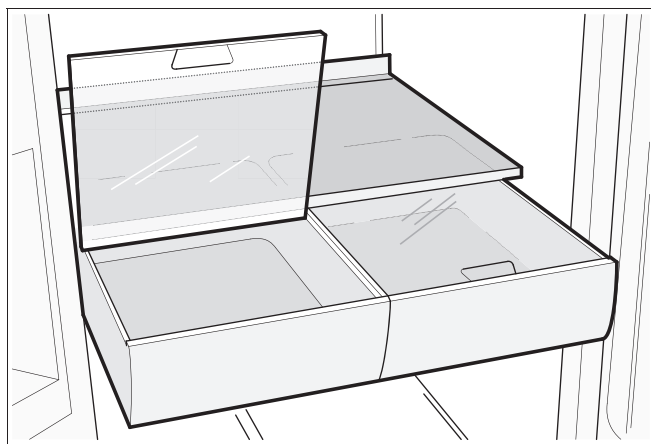
Agencement variable du compartiment intérieur

Vous pouvez configurer de façon variable les clayettes du compartiment fraîcheur et les supports en contreporte de ce même compartiment.

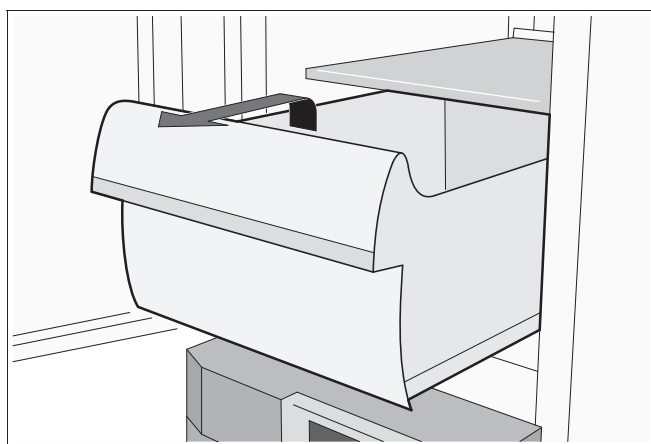
- Soulevez les clayettes et supports à l'arrière, retirez-les et remettez-les en place à l'endroit voulu.



- Les tiroirs du compartiment réfrigérateur sont obturés par un couvercle, ils protègent les produits alimentaires contre le dessèchement.



- Tous les bacs ont été montés sur des rails de glissement rapide. Il est possible de les retirer pour les nettoyer. Pour ce faire, tirez le bac complètement à vous et soulevez-le.



Distribution de glaçons et d'eau

Vous pouvez prélever, suivant besoins:

- de l'eau réfrigérée
- des glaçons
- de la glace pilée

Remarque :

La distribution de glaçons et d'eau ne fonctionne que si l'appareil a été raccordé au réseau d'eau.

Le distributeur fabrique des glaçons clairs.

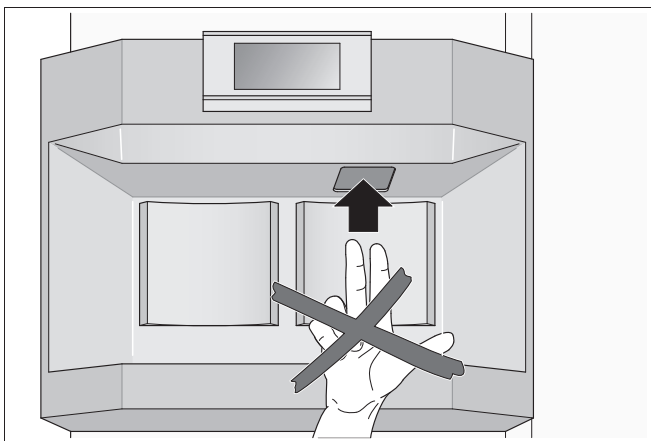
Ces glaçons contiennent moins de chlore, sels et d'autres substances ; ils offrent donc une meilleure qualité que l'eau du robinet ou l'eau potable normales. Ces substances sont retenues pendant la production de glaçons et évacuées par l'orifice d'écoulement.

Si la distribution de glaçons et d'eau a été activée, des glaçons clairs sont en permanence disponibles, même si vous êtes resté plusieurs jours sans prélever de glace. La fonte successive des glaçons fait que la quantité totale de glaçons se renouvelle en l'espace de 3 jours.

Le distributeur fabrique au moins 1,5 kg de glace en 24 heures.

Attention :

N'introduisez jamais les doigts dans l'orifice de distribution des glaçons !



La température de l'eau froide prélevable s'élève à env. 4 °C. Si vous souhaitez une eau plus froide, ajoutez dans le verre des glaçons ou de la glace pilée issus du distributeur.


Le réservoir d'eau froide a une contenance d'env. 1,2 litres.

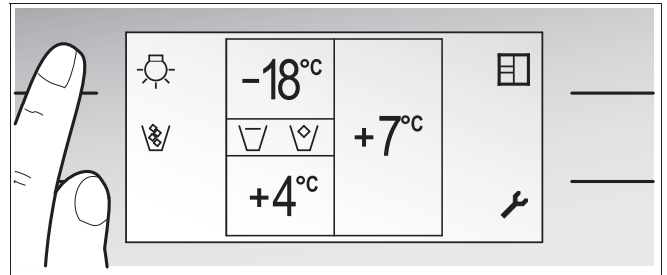
Attention !

Sous la grille de gouttage de la distribution de glaçons et d'eau, il n'y a pas d'orifice d'écoulement. Veillez à ce que l'eau ne déborde pas des verres.

Allumer l'éclairage de la distribution de glaçons et d'eau

Le fait d'actionner les touches de distribution situées dans la cavité active l'éclairage progressif puis le rééteint au bout d'un certain temps.

La touche  permet suivant besoin de laisser l'éclairage de la distribution de glaçons et d'eau allumé ou éteint en permanence.



Consignes pour la mise en service

Prélevez de l'eau quelques minutes, jusqu'à ce que l'eau sortante ne contienne plus de bulles.




Nous recommandons de jeter le contenu des 15 premiers verres d'eau. Le distributeur de glaçons allumé tarde quelques heures à refroidir l'eau.

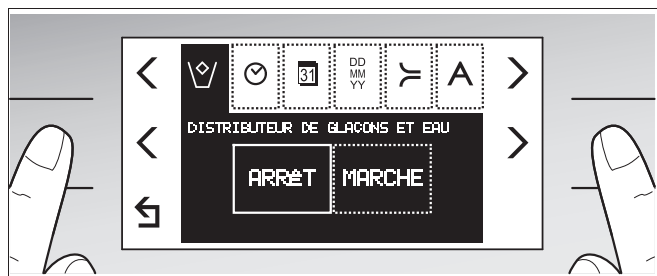
Remarque :

Après chaque nouveau raccordement ou après chaque coupure de l'arrivée d'eau propre à l'appareil, nous recommandons ceci pour des raisons d'hygiène :

- Prélevez de l'eau du distributeur d'eau jusqu'à ce que cette dernière sorte propre et claire (au moins 15 verres), puis jetez le contenu de ces verres.
- Prélevez une quantité de glaçons (au moins 1,5 kg) et jetez-les jusqu'à ce qu'ils paraissent propres et clairs.

Allumer / Éteindre la distribution de glaçons et d'eau

1. Touche 
2. Par la touche supérieure , choisissez le réglage [DISTRIBUTEUR DE GLAÇONS ET EAU].
3. Par la touche inférieure , choisissez le réglage [MARCHE] ou [ARRÊT].



4. Touche  La première quantité est prélevable env. deux heures après l'allumage.



Important !

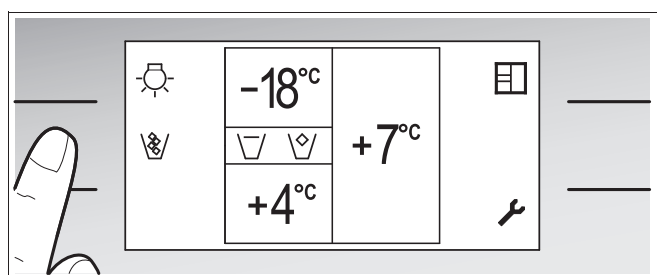
Si l'appareil est resté débranché plus de 4 heures du secteur, il faut retirer toute la réserve de glaçons présente dans le distributeur. Les glaçons se mettant à fondre, de l'eau coulerait sinon de l'appareil.

Prélever des glaçons / de l'eau

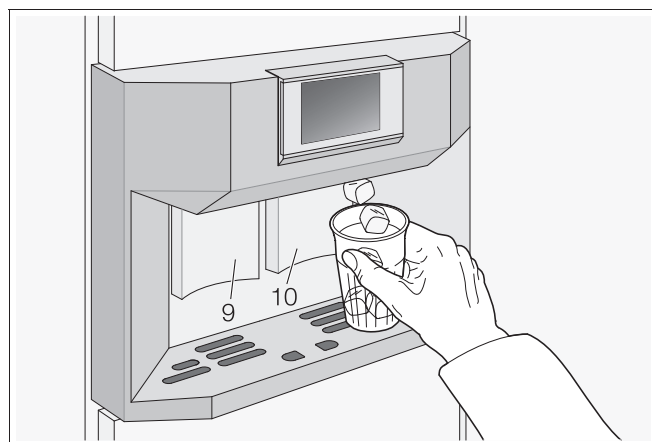
Après commutation du prélèvement de glaçons sur celui de glace pilée, des glaçons entiers ou morceaux de glaçons peuvent encore se trouver dans le distributeur. Ces morceaux sont fournis par le distributeur avec les premières quantités de glace pilée.

Deux minutes plus tard, la distribution s'interrompt. Pour obtenir plus de glaçons et d'eau réfrigérée, il faut appuyer à nouveau contre le plot de prélèvement. En 30 minutes, il est possible de prélever des glaçons pendant 6 minutes maximum.

1. Par les touches  ou , choisissez de la glace pilée ou des glaçons. Il est possible de prélever de l'eau sans devoir appuyer avant sur une touche.



2. Prenez un verre et appuyez-le contre la touche de distribution d'eau 9 ou celle 10 de distribution de glaçons, jusqu'à ce que le verre contienne la quantité voulue.



Remarques concernant la qualité de l'eau potable

Nous recommandons de prélever régulièrement de l'eau fraîche du distributeur d'eau, et de ne pas éteindre l'appareil.

Ceci permet d'obtenir la meilleure qualité d'eau possible.

Les matériaux utilisés dans le distributeur de glaçons et d'eau n'émettent pas d'odeur et ne donnent aucun goût.

S'il faut allonger le flexible à eau, n'utilisez que le flexible à eau d'origine. Veuillez tenir compte à ce sujet des indications figurant dans la notice de montage.

Si l'eau devait avoir un goût, voici quelles peuvent en être les raisons :

- Teneur en minéraux et en chlore de l'eau potable.
- Matériau de la conduite d'eau domestique ou de la conduite de raccordement.
- L'eau n'est pas fraîche (si aucune eau n'a été prélevée pendant longtemps, elle peut prendre un goût «pas frais». Dans ce cas-là, prélevez l'équivalent d'env. 15 verres d'eau et jetez-le.

Le compartiment réfrigérateur

La température dans le compartiment réfrigérateur est réglable entre +1 °C et +14 °C.

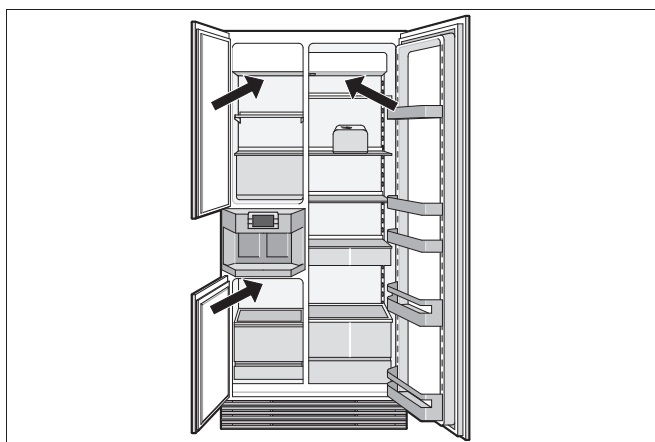
Sur l'écran s'affiche, dans le champ de droite, la température réglée pour le compartiment réfrigérateur.

Utilisation du compartiment réfrigérateur

Pour stocker les pâtisseries, plats précuisinés, conserves, le lait condensé, le fromage dur, les fruits et légumes craignant le froid, les agrumes dont p. ex. les mandarines ; les bananes, ananas, melons, avocats, papayes, fruits de la passion, aubergines ; pour que les fruits finissent de mûrir, pour les tomates, concombres, tomates vertes, pommes de terres.

Consignes à respecter lors du rangement de produits alimentaires

- Laissez les boissons et plats chauds refroidir avant de les ranger dans l'appareil.
- L'air ne doit pas pénétrer dans l'emballage pour que les aliments ne perdent pas leur goût ni ne sèchent pas.
- Veillez à ce que l'huile et la graisse n'entrent pas en contact avec les pièces en plastique et avec le joint de la porte.
- Ne conservez les boissons fortement alcoolisées que dans des récipients hermétiques et debout ; ne rangez jamais de matières explosives dans l'appareil. Risque d'explosion !
- L'air est constamment maintenu en circulation dans les zones climatiques. Ceci garantit l'obtention d'une température uniforme dans ces zones. Veillez à ne pas modifier les orifices d'aération équipant les zones climatiques.



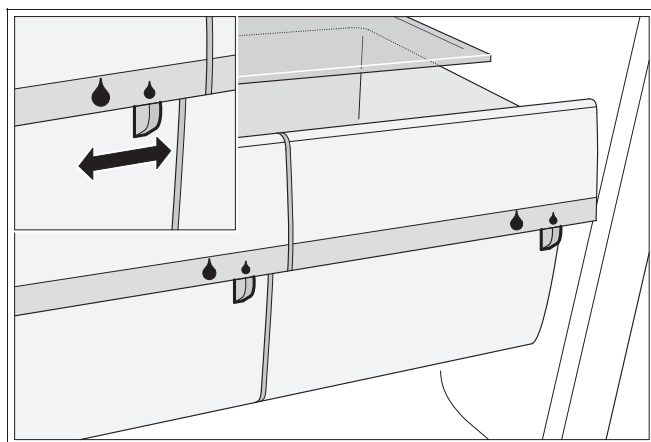
Bacs à légumes

Si l'air est très humide, les légumes à feuilles conservent plus longtemps leur fraîcheur. Les fruits et légumes requièrent, eux, une humidité un peu moins élevée.

L'humidité régnant dans les bacs à légumes dépend de la quantité de produits alimentaires rangés.

Une humidité excessive peut provoquer l'apparition de gouttes d'eau et entraîner un pourrissement.

Réglage l'humidité de l'air



Humidité de l'air élevée

Déplacez le régulateur d'humidité vers la gauche. Ceci ferme l'orifice d'aération.

Humidité de l'air basse

Déplacez le régulateur d'humidité vers la droite. Ceci ouvre l'orifice d'aération.

Contenance utile

Vous trouverez les indications relatives à la contenance utile sur la plaque signalétique de votre appareil.

Le compartiment fraîcheur

La température dans le compartiment fraîcheur est réglable entre +1 °C et +8 °C.

Sur l'écran s'affiche, dans le champ inférieur gauche, la température réglée pour le compartiment fraîcheur.

La basse température qui y règne offre des conditions de stockage optimales aux produits alimentaires frais. Les produits alimentaires peuvent, sans perte de fraîcheur, rester deux à trois fois plus longtemps que dans le compartiment réfrigérateur normal.

Peuvent aller au compartiment fraîcheur :

par définition tous les produits alimentaires frais et qui doivent le rester encore assez longtemps tels que la viande et la charcuterie, le poisson frais, les fruits de mer, le lait, le beurre, le fromage à pâte molle, le fromage blanc, les fruits et légumes.

Sont inadaptés au compartiment fraîcheur :

les fruits et légumes qui craignent le froid tels que les agrumes, avocats, papayes, fruits de la passion, aubergines, concombres, poivrons, les fruits qui doivent finir de mûrir, les tomates encore vertes et les pommes de terre. Le lieu de rangement idéal de ces produits alimentaires est le compartiment réfrigérateur.

Attention lors de l'achat de produits alimentaires :

L'important concernant la durée de conservation de vos produits alimentaires, c'est leur fraîcheur à l'achat. Principe fondamental : plus les produits à stocker arrivent frais dans le compartiment fraîcheur et plus ils demeureront longtemps frais. Faites donc toujours bien attention, à l'achat, à la fraîcheur des produits alimentaires.

Emballage des aliments :

Rangez-les produits alimentaires de préférence emballés ou bien recouverts. Ceci protège leur arôme, couleur, humidité et fraîcheur, et évite les transmissions de goût.

Il faudrait ranger les fruits et légumes ainsi que la salade non emballés dans le bac à légumes.

Les emballages adéquats sont les sacs, sachets et feuilles en polyéthylène, feuilles d'aluminium ainsi que les récipients obturables hermétiquement en matière plastique et en aluminium.

Indicateur de température

(Selon le modèle)

L'indicateur de température affiche les températures inférieures à +4 °C. Il sert à déterminer le réglage nécessaire du thermostat. Si le thermostat permet de régler au degré près, réglez le sur +4 °C ou une température inférieure.

Environ 12 heures plus tard, après que la température est descendue en dessous de +4 °C, la mention «OK» s'affiche (si ce n'est pas le cas, réglez la température progressivement sur une valeur plus basse).



Réglage correct



Température trop élevée.
Réglez la température sur une valeur plus basse.

Le compartiment congélateur

La température dans le compartiment congélateur est réglable entre -16°C et -21°C . Nous recommandons de régler l'appareil sur -18°C .

Sur l'écran s'affiche, dans le champ supérieur gauche, la température régnant actuellement dans le compartiment congélateur.

Utilisez le compartiment congélateur :

- pour stocker des produits surgelés.
- pour congeler des produits frais.

Remarque :

Grâce au système Nofrost entièrement automatique, le compartiment congélateur ne se couvre pas de givre. La nécessité de dégivrer disparaît.

Achats de produits surgelés

Au moment d'acheter des produits surgelés, tenez compte de ce qui suit :

- N'achetez pas de produits dont les emballages sont abîmés. Ces produits sont souvent desséchés.
- Vérifiez la date limite de consommation recommandée.
- Dans le congélateur bahut du point de vente, la température doit dépasser -18°C . Si ce n'est pas le cas, la durée de conservation des produits surgelés diminue en conséquence.
- Achetez les produits surgelés en dernier. Emballez-les dans du papier journal ou utilisez un sac isotherme pour le transport.
- Une fois revenu chez vous, rangez les produits surgelés immédiatement dans le compartiment congélateur. Consommez les produits surgelés avant la date limite de consommation recommandée.
- Ne recongelez jamais les aliments qui ont dégelé. Exception : si vous avez cuisiné un plat (cuit ou rôti) à partir de ces produits, vous pouvez remettre à congeler le plat précuisiné ainsi obtenu.

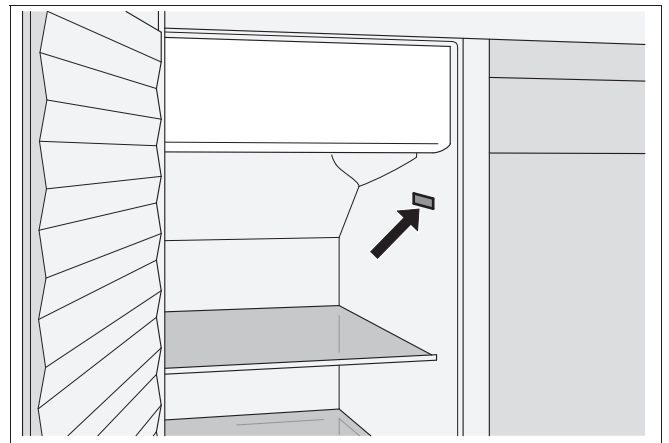
Congélation soi-même les produits alimentaires

Pour congeler les aliments, n'utilisez que des aliments frais et d'un aspect impeccable. Faites congeler les produits alimentaires à cœur le plus rapidement possible. Partagez les fruits et légumes en parts ne dépassant pas 1 kg, la viande en parts ne dépassant pas 2,5 kg.

Emballez les produits alimentaires dans un emballage hermétique afin qu'ils ne perdent pas leur goût et ne sèchent pas.

Pour ne pas gêner la circulation de l'air, n'empilez pas les produits alimentaires au-delà de la limite d'empilage.

Damit die Luftzirkulation im Gerät nicht beeinträchtigt wird, die Lebensmittel nicht über die Stapelgrenze hinaus stapeln.



Pour emballer correctement :

1. Placez les aliments dans l'emballage.
2. Chassez complètement l'air de l'emballage.
3. Obturez l'emballage hermétiquement.
4. Indiquez sur l'emballage le contenu et la date de congélation.

Emballages inadaptés :

Le papier d'emballage, le papier sulfurisé, les feuilles de cellophane, les sacs poubelles et les sacs en plastique ayant déjà servi.

Emballages adaptés :

Feuille en matière plastique, feuille tubulaire en polyéthylène, feuille en aluminium, boîtes de congélation. Vous trouverez ces produits dans le commerce spécialisé.

Moyens d'obturation adaptés :

Caoutchoucs, clips en plastique, ficelles, rubans adhésifs résistants au froid, ou assimilés.

Vous pouvez obturer les sachets et les feuilles en polyéthylène au moyen d'une thermosoudeuse.

Capacité de congélation

Les aliments doivent congeler à coeur aussi vite que possible pour qu'ils conservent vitamines, valeur nutritive, aspect et goût. Pour cette raison, ne dépassez pas la capacité de congélation maximale de votre appareil. Suivant le type d'appareil, vous pouvez mettre à congeler en une fois les quantités

Sur la clayette en verre la plus haute, vous pouvez congeler jusqu'à 6 kg de produits alimentaires en l'espace de 24 heures.

Remarque

N'utilisez le bac et les clayettes en verre inférieures que pour stocker des produits déjà congelés. Ici, évitez chaque fois que possible de congeler des produits alimentaires.

Durée de conservation des produits surgelés

Elle dépend de la nature des aliments. Si la température a été réglée sur -18°C :

- Poisson, charcuterie, plats pré-cuisinés, pâtisseries : jusqu'à 6 mois
- Fromage, volaille, viande : jusqu'à 8 mois
- Fruits et légumes : jusqu'à 12 mois

Décongélation des produits


Selon la nature et l'utilisation des produits surgelés, vous pouvez choisir entre plusieurs possibilités :

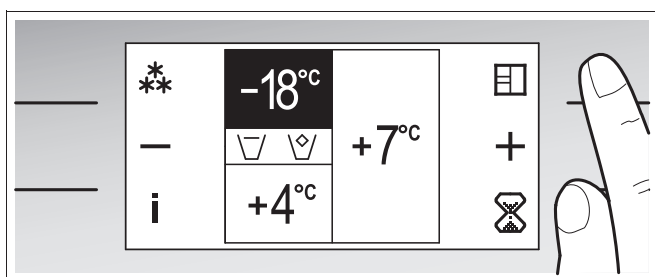
- À la température ambiante.
- Dans le compartiment réfrigérateur.
- Dans le four électrique, avec / sans ventilateur à air chaud.
- Dans le micro-ondes.


Congélation rapide

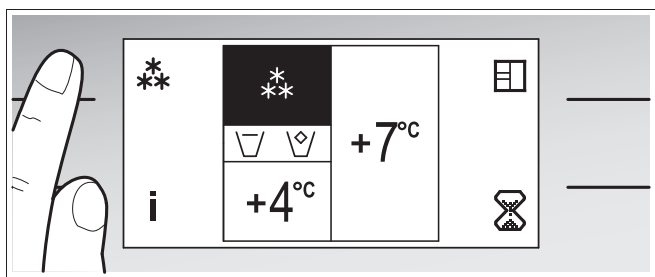
La congélation rapide sert à congeler de grandes quantités de produits alimentaires frais ; suivant les quantités à congeler, il faudra l'activer jusqu'à 24 heures avant de les ranger. Maintenant, le groupe frigorifique fonctionne en permanence. La congélation rapide consiste à faire descendre la température le plus bas possible dans le compartiment congélateur. L'appareil peut faire plus de bruit et consommer plus d'énergie. La congélation rapide se désactive automatiquement au bout de 24 heures.


Allumer / Éteindre la congélation rapide

1. Appuyez sur la touche  jusqu'à ce que le compartiment congélateur apparaisse marqué (en haut à gauche) sur l'écran.



2. Touche  Sur l'image écran du compartiment congélateur, la congélation rapide s'allume.



3. Appuyez sur la touche  jusqu'à ce que plus aucun compartiment ne soit marqué sur l'écran. Répétez les étapes 1 à 3 pour désactiver à nouveau la congélation rapide.

Minuterie

Cette fonction permet de mesurer une durée au terme de laquelle un signal sonore retentit. Ce signal sert de rappel, lorsque par exemple il faut, au bout d'un certain temps, retirer des produits alimentaires du compartiment réfrigérateur / compartiment congélateur.


La minuterie est réglable sur 99 minutes maximum, par tranches d'une minute.

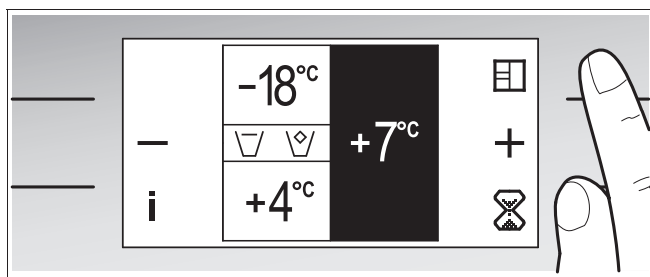
Attention !


Les bouteilles de boisson risquent d'éclater si elles demeurent plus de 20 minutes dans le compartiment congélateur.

Les minuteries peuvent s'utiliser simultanément avec plusieurs zones climatiques (compartiment réfrigérateur, compartiment fraîcheur, compartiment congélateur) et être réglées sur des temps différents.

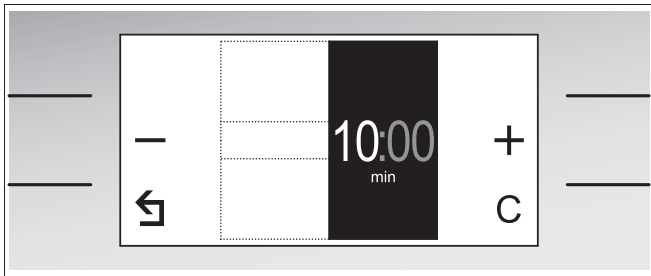
Allumer la minuterie


1. Appuyez répétitivement sur la touche  jusqu'à ce que la zone climatique souhaitée soit marquée sur l'écran.



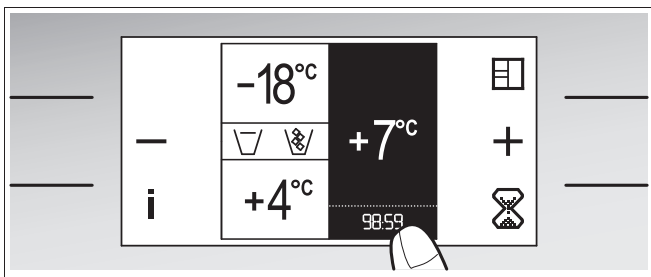
2. Touche 

La fonction Minuterie a été activée.
10:00 s'affiche sur l'écran.



3. Par les touches **+** ou **-**, réglez le temps souhaité.
La touche **C** permet d'interrompre si nécessaire le compte à rebours.
4. Touche 

Le compte à rebours commence.



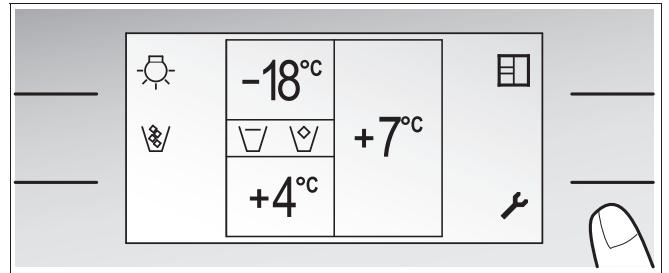
5. Une fois le compte à rebours revenu sur 00:00, un signal sonore retentit.
Appuyez sur une touche quelconque pour confirmer la fin et éteindre le signal sonore.
La mention 00:00 disparaît de l'écran.

Réglages de base

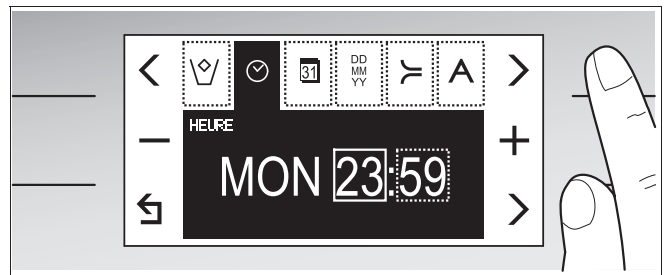
Dans le menu Réglages de base, vous pouvez modifier différents réglages de votre appareil pour l'adapter à vos exigences.

Modifier les réglages de base

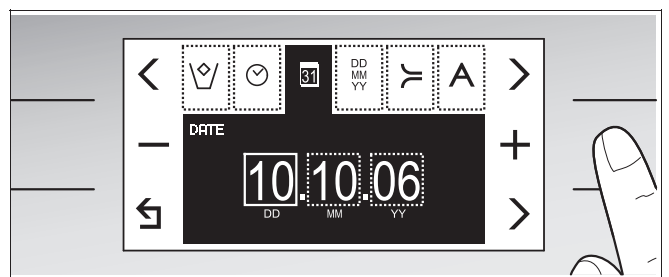
1. La touche  ouvre le menu Réglages de base.




2. Par les touches supérieures **<** ou **>**, choisissez la fonction voulue.
Dans le menu, 6 fonctions seulement sont visibles à la fois. Appuyez sur les touches jusqu'à ce que la fonction voulue s'affiche sur l'écran.



3. Par les touches médianes **<** ou **>** et **+** ou **-**, modifiez le réglage de base choisi.
Votre choix s'affiche brièvement.



4. Il est possible de modifier successivement plusieurs réglages de base sans devoir chaque fois sortir du menu.
Modifiez d'autres réglages de base ou quittez le menu par la touche .

Vue d'ensemble des réglages de base

Les réglages de base choisis ne s'effacent pas, même après avoir éteint l'appareil ou après une coupure de courant.

L'heure et la date restent jusqu'à trois jours en mémoire après avoir éteint l'appareil ou après une coupure de courant.

Réglage	Fonction
[DISTRIBUTEUR DE GLAÇONS ET EAU]	Marche/Arrêt
[HEURE]	Réglage du jour de la semaine / des heures / minutes
[DATE]	Jour / Mois / Année
[FORMAT DE DATE]	Jour DD.Mois MM.Année YY, Mois MM.Jour DD Année YY, Année YY.Jour DD.Mois MM.
[DÉTARTRAGE]	Lancer détartrage : Oui / Non
[LANGUE]	Langue de l'écran : allemand, anglais, français, italien, néerlandais, espagnol, danois, norvégien, suédois, russe.
Unité de température	[CELSIUS] (°C) ou [FAHRENHEIT] (°F)
[DURETÉ DE L'EAU]	Degrés de dureté 0 à 4
[FILTRE À EAU PRÉSENT ?]	Présent : Oui / Non Si oui, l'appareil mémorise la date d'aujourd'hui et la considère comme date d'incorporation du filtre. Ensuite, il rappelle six mois plus tard qu'il faut changer le filtre.

Réglage	Fonction
[ÉCRAN DE STAND-BY]	Neuf variantes différentes d'image affichée pendant la marche, comprenant un logo, la date et l'heure.
[VOLUME SON DES TOUCHES]	Moins fort / Plus fort
[LUMINOSITÉ DE L'ÉCRAN]	Plus clair / Plus foncé
[CONTRASTE DE L'ÉCRAN]	Plus fort / Moins fort
[SON DES TOUCHES]	Bip / Clic / Son éteint
Côtés Marche / Arrêt	[TOUTES ZONES CLIMATIQUES ALLUMÉES], [ALLUMER SEULEMENT CÔTÉ DROIT], [ALLUMER SEULEMENT CÔTÉ GAUCHE]
[MODE REPOS]	[MARCHE] / [ARRÊT] Sur [MARCHE], les fonctions suivantes de l'appareil sont éteintes : Congélation rapide, signal sonore lorsque vous appuyez sur une touche. La luminosité de l'écran diminue.

Nettoyage de l'appareil

1. Avant de nettoyer l'appareil, éteignez-le, débranchez sa fiche mâle ou ramenez le disjoncteur en position éteinte.
2. Sortez les produits alimentaires de l'appareil et rangez-les dans un endroit frais. Enveloppez les produits congelés dans plusieurs feuilles de papier journal ou dans une couverture.
3. Ne nettoyez le joint de porte qu'à l'eau claire puis frottez bien pour le sécher.
4. Nettoyez l'appareil avec de l'eau tiède additionnée de produit à vaisselle.
L'eau de nettoyage ne doit pas pénétrer dans l'élément de commande ou dans l'éclairage.
5. Après le nettoyage, rebranchez la fiche mâle ou réarmez le disjoncteur. Allumez ensuite l'appareil.

Attention

Ne nettoyez jamais l'intérieur de l'appareil avec un nettoyeur à vapeur !
La vapeur risque d'atteindre des pièces électroconductrices de l'appareil et de provoquer un court-circuit ou vous faire électrocuter.
La vapeur risque aussi d'endommager les surfaces en matière plastique.

Remarques

- N'utilisez jamais de produits de nettoyage contenant du sable ou de l'acide, n'utilisez jamais de solvants.
- Ne nettoyez jamais les clayettes et les bacs au lave-vaisselle.
Ces pièces pourraient se déformer.
- Ne mettez jamais les clayettes en verre dans de l'eau de vaisselle très chaude si elles viennent de sortir du compartiment congélateur.

Nettoyer le filtre à poussière

Nettoyez le filtre à poussière 2 s'il est encrassé ou si la mention [FIL] s'affiche sur l'écran.

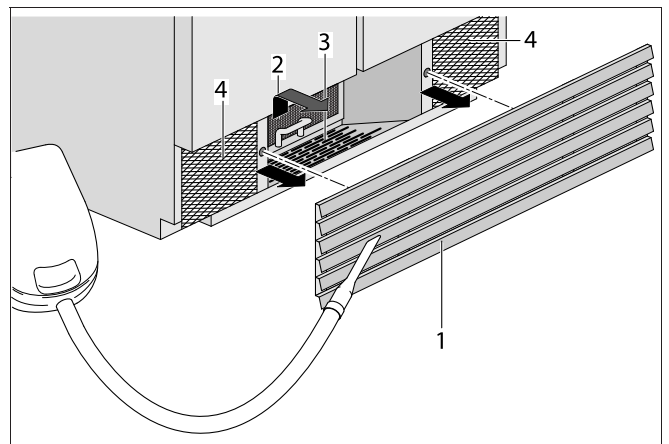
Ceci préserve les performances de l'appareil et vous permet d'économiser de l'électricité.

Remarque

Veillez pendant le nettoyage à ne pas endommager les lamelles équipant la grille d'aération. L'air peut ainsi continuer d'entrer et sortir librement.

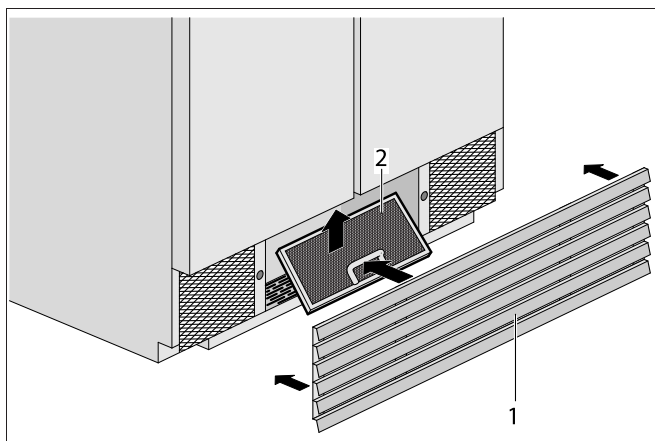
Nettoyage

1. Sortir le filtre à poussière
Tirez la grille 1 du ventilateur à vous.
Retirez la sécurité anti-renversement, si présente, de la partie médiane du socle.
Par sa poignée, tirez le filtre à poussière 2 légèrement vers le haut jusqu'à ce qu'il décrante, puis tirez-le à vous.
2. Nettoyer le filtre à poussière
Avec un aspirateur, nettoyez le filtre à poussière 2, les fentes 3 et les grilles latérales 4.



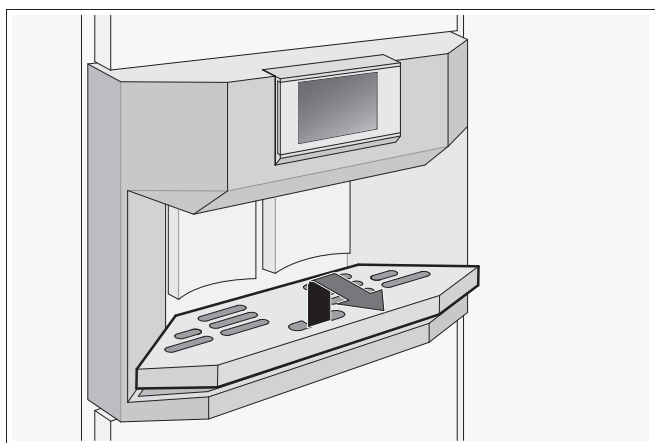
3. Incorporez le filtre à poussière
Poussez le filtre 2 vers le haut jusque dans sa fixation, poussez-le ensuite par le bas en direction de l'appareil jusqu'à ce qu'il encrante.
Si présente, remontez la sécurité anti-renversement dans la fixation à cet effet.

- Remettez la grille d'aération 1 en place.



Nettoyer le bac récupérateur d'eau

L'eau renversée se rassemble dans le bac récupérateur situé juste en dessous de la grille d'égouttement. Pour essuyer et nettoyer le bac, vous pouvez retirer cette grille.



Filtre à eau

Dans votre appareil, vous pouvez installer suivant besoin un filtre à eau pour filtrer l'eau potable. Il faudrait changer ce filtre au plus tard au bout de six mois. Par le réglage de base [FILTRE À EAU PRÉSENT ?], vous pouvez indiquer à l'appareil que vous utilisez un filtre à eau et quand le dernier changement de filtre a eu lieu. Dans ce cas, le message [M85 REMPLACEZ FILTRE À EAU.] s'affiche automatiquement une fois le moment venu de changer à nouveau le filtre.

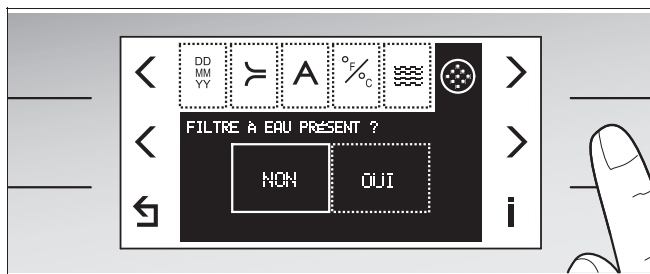
Vous pouvez, via le service après-vente ou un revendeur spécialisé Gaggenau, vous procurer une cartouche filtrante pour le filtre à eau.

⚠ Attention

Si vous utilisez l'appareil sur un lieu dont la qualité de l'eau est douteuse ou inconnue, ne buvez pas cette eau sans l'avoir désinfectée avant et après la filtration.

Réglages du filtre à eau

- Touche Le menu Réglages de base s'ouvre.
- Par les touches < ou >, choisissez la fonction [FILTRE À EAU PRÉSENT ?].



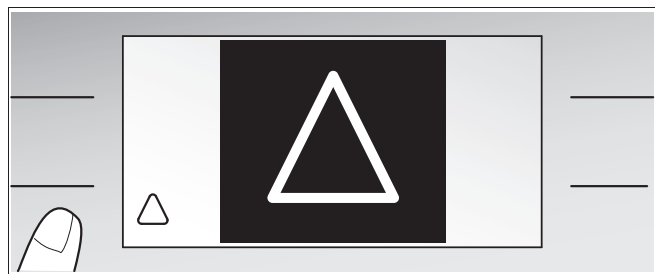
- Par les touches médianes < ou >, choisissez le réglage [OUI].
- Touche L'appareil considère alors que la date d'aujourd'hui est celle à laquelle le filtre a été mis en place. 6 mois plus tard, il vous invite, par le message [M85 REMPLACEZ FILTRE À EAU.], à changer le filtre. Voir également les messages sur l'écran.

Détartre l'appareil

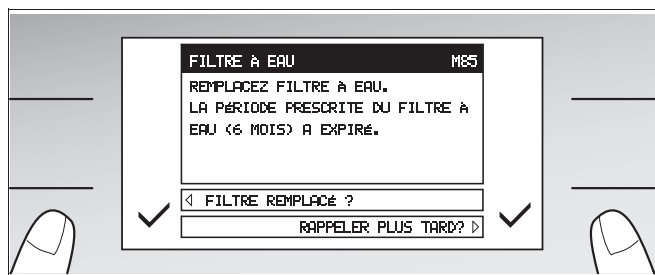
Message

[M85 REMPLACEZ FILTRE À EAU.]

1. Le message [M85, REMPLACEZ FILTRE À EAU] s'affiche, le symbole Δ apparaît sur l'écran.



2. Touche Δ
Le message s'affiche.



3. Si vous ne voulez pas changer le filtre à eau tout de suite, confirmez [RAPPELER PLUS TARD ?] par la touche ✓ en bas à droite.
Une semaine plus tard, le message [M85 REMPLACEZ FILTRE À EAU.] vous rappelle à nouveau que le moment est venu de changer le filtre.
Après avoir changé le filtre à eau, confirmez [FILTRE REMPLACÉ ?] par la touche ✓ en bas à gauche.

Il faut détartre régulièrement l'appareil. C'est la dureté de l'eau dans votre localité qui définit la fréquence des détartrages. Pour connaître la dureté de l'eau dans votre localité, prenez la bande-test livrée d'origine (n° de réf. de la pièce de rechange : 05 6317).

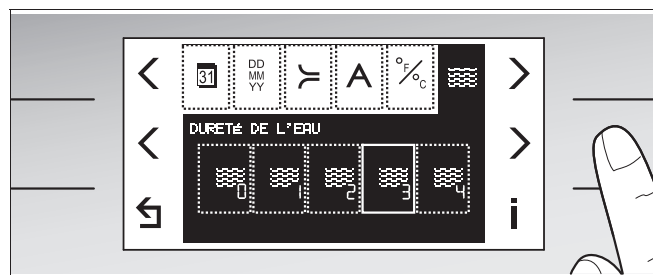
Plage de dureté	Fréquence du détartage
[0]	Pas de détartage nécessaire, p. ex. lorsqu'un adoucisseur d'eau est en service.
[1] ou [2]	Une fois par an
[3]	Deux fois par an
[4]	Trois fois par an

En usine, cette dureté a été préréglée sur [3].

Il faut détartre l'appareil au plus tard lorsque la mention [E] s'affiche sur l'écran.

Régler la dureté de l'eau

1. Touche \curvearrowright
Le menu Réglages de base s'ouvre.
2. Par les touches \leftarrow ou \rightarrow , choisissez la fonction [DURETÉ DE L'EAU].
3. Par les touches médianes \leftarrow ou \rightarrow , choisissez la dureté d'eau voulue.
Votre choix s'affiche brièvement.



4. Touche \curvearrowleft

Détartrer

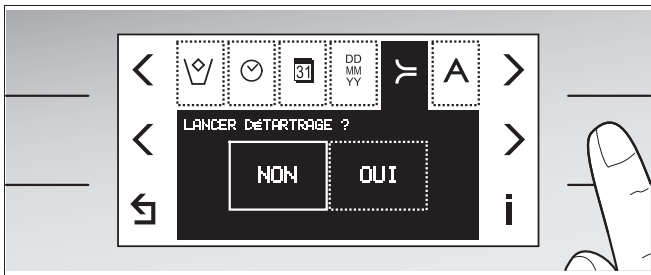
Comme produit détartrant, vous pouvez utiliser notre produit détartrant (n° de réf. de la pièce de rechange : 310451) ou un produit détartrant liquide en vente habituelle dans le commerce et contenant au moins 80 % d'acide citrique.

1. Lancer le détartrage :

Touche 

Par les touches supérieures < ou >, choisissez la fonction [LANCER DÉTARTRAGE ?].

Par les touches inférieures < ou >, sélectionnez [OUI].



Touche 

Le détartrage commence. Sur l'écran s'affiche le déroulement de l'opération ([E1], [E2], [E3], [E4]).

2. Vider le distributeur de glaçons :

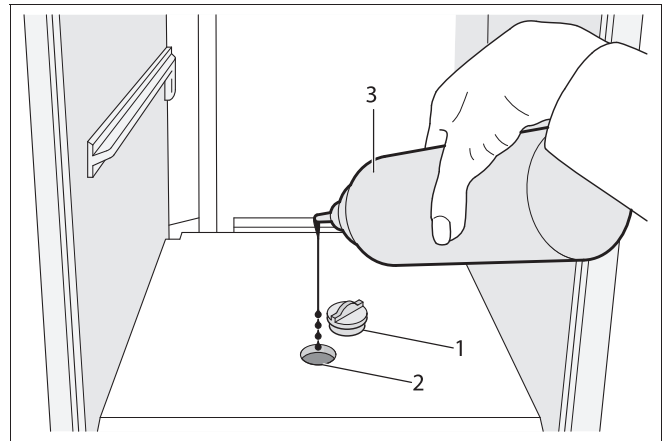
Lorsqu'un double signal sonore retentit (env. 5 à 10 min. après le démarrage du détartrage) et que la mention [E5] s'affiche sur l'écran, sortez immédiatement tous les glaçons présents dans le distributeur de glaçons : appuyez un verre contre la touche de distribution des glaçons.

3. Verser le produit détartrant :

Une fois que le distributeur de glaçons est vide, retirez le tiroir de congélation.

Ensuite, détachez le bouchon rouge 1 (enlevez les résidus de glace présents sur l'orifice de remplissage 2).

Versez lentement le produit détartrant (500 ml) dans l'orifice de remplissage.



Remarques :

Ne diluez pas le produit détartrant car le programme de détartrage s'occupe automatiquement de le faire. Si du produit détartrant a été renversé, essuyez-le immédiatement.

4. Une fois le produit détartrant rempli, enfoncez à nouveau fermement le bouchon 1 dans l'orifice de remplissage 2 et remettez le tiroir de congélation à sa place. Fermez ensuite la porte. Le détartrage se poursuit automatiquement.

Durée du détartrage

L'exécution du programme dure quelques heures. Le temps restant s'affiche. Au cours de cette période, les fonctions génératrices de froid de l'appareil restent actives.

Seule la préparation de glaçons n'est pas possible. Sur l'écran, l'appareil affiche successivement les mentions [E6] à [E30].

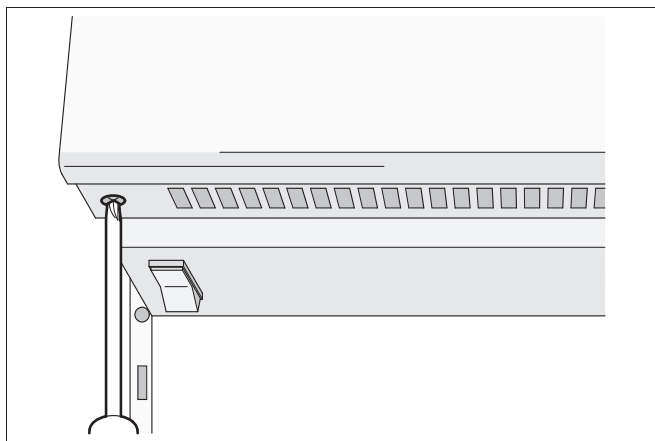
Fin du détartrage

A la fin du détartrage, l'appareil revient automatiquement en mode normal et les températures de l'appareil s'affichent sur l'écran.

Changer les ampoules

1. Ramenez l'interrupteur principal en position éteinte.
2. Débranchez la fiche mâle de la prise de courant et / ou ramenez le disjoncteur en position éteinte.
3. Retirez le couvercle.
4. Changez l'ampoule.

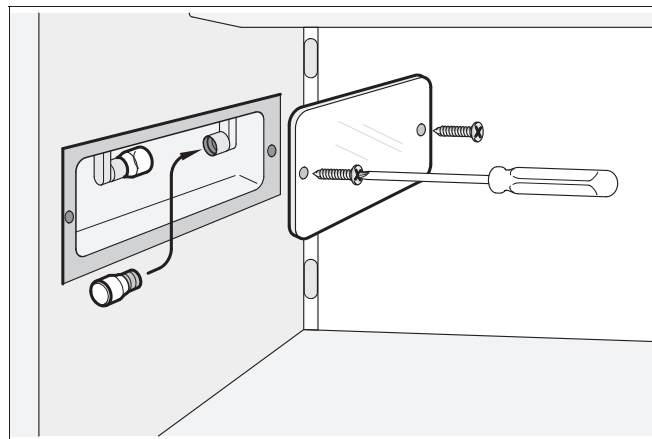
Éclairage du compartiment réfrigérateur



Ampoule de rechange : 220–240 V alternatif, culot E14.
Puissance en watts : voir l'autocollant.

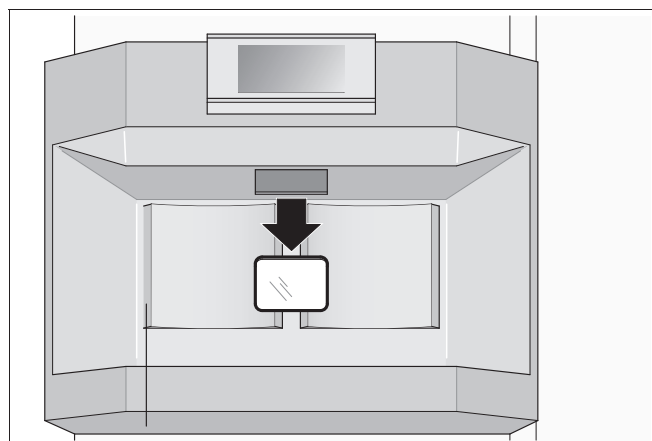
Éclairage des compartiment réfrigérateur et fraîcheur

L'éclairage inférieur illumine les compartiments réfrigérateur et fraîcheur. Remplacer l'ampoule depuis le côté du compartiment réfrigérateur (côté droit).



Ampoule de rechange : 220–240 V alternatif, culot E14.
Puissance en watts : voir l'autocollant.

Éclairage de la distribution de glaçons et d'eau



Ampoule de rechange : 12 V (max. 2 watts), culot à baïonnettes Ba15d.

Economies d'énergie

- Placez votre appareil dans un endroit frais et bien aéré. Veillez à ce qu'il ne soit pas exposé aux rayons solaires et qu'il ne se trouve pas à proximité d'une source de chaleur (radiateur etc.). Laissez refroidir les boissons et aliments chauds hors de l'appareil.
- Placez les produits à décongeler dans le compartiment réfrigérateur.
- Pour décongeler les produits surgelés, placez-les dans le compartiment réfrigérateur. Utilisez l'excédent de froid pour refroidir les aliments.
- N'ouvrez la porte de l'appareil que le plus brièvement possible.
- Nettoyez régulièrement le filtre à poussière. Ceci préserve les performances de l'appareil et vous permet d'économiser de l'électricité.
- Si vous ne vous servez pas de certaines zones climatiques, il conviendrait de les désactiver temporairement (Voir Remisage / Extinction de l'appareil).

Bruits de fonctionnement

Bruits parfaitement normaux

Bourdonnements étouffés : les moteurs fonctionnent (p. ex. moteur du compresseur, des ventilateurs, du distributeur de glaçons).

Gargouillis, murmures ou clapotis légers : le fluide frigorigène circule dans les tubulures.

Cliquetis secs : des capteurs et électrovannes commutent.

Bruissement : ventilateurs dans le système Nofrost.

Bruit de chute : les glaçons tombent dans le récipient.

Éviter la génération de bruits

L'appareil ne repose pas d'aplomb

Veillez mettre l'appareil d'aplomb à l'aide d'un niveau à bulle. Ajustez ensuite l'horizontalité par les pieds à vis ou placez un objet dessous.

L'appareil touche quelque chose

Eloignez l'appareil de meubles ou d'appareils voisins.

Des tiroirs, paniers ou surfaces de rangement vibrent ou se coincent

Vérifiez les pièces amovibles puis remettez-les en place correctement.

Des récipients se touchent

Eloignez légèrement les bouteilles ou récipients les uns des autres.

Remédier soi même aux petites pannes

Avant d'appeler le service après-vente :

Vérifiez svp si vous ne pouvez pas remédier vous-même au dérangement à l'aide des instructions qui suivent.

Vous éviterez des dépenses inutiles car le déplacement du technicien du SAV vous sera facturé même pendant la période de garantie!

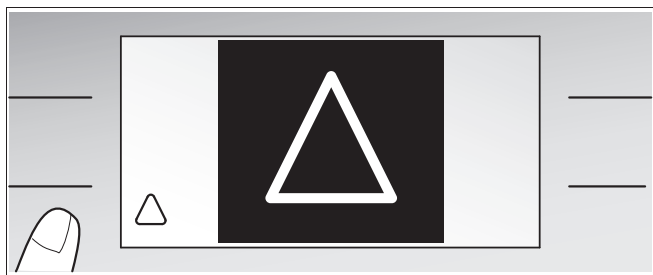
Dérangement	Cause possible	Remède
L'éclairage ne fonctionne pas.	L'ampoule est grillée.	Changez l'ampoule
	L'éclairage du distributeur de glaçons et d'eau est éteint.	Allumez l'éclairage suivant besoin. Voir également «Distribution de glaçons et d'eau».
	Le côté de l'appareil à éclairer est éteint.	Si vous avez besoin de ce côté de l'appareil, rallumez-le.
Le sol est mouillé.	La porte est restée ouverte trop longtemps. L'éclairage s'éteint au bout d'environ 1 minute.	Après avoir fermé et ouvert la porte, les ampoules se rallument.
	Le bac récupérateur d'eau a débordé du fait des glaçons en train de fondre.	Si une coupure de courant s'est produite, ou si l'appareil est resté débranché du secteur plus de 4 heures, videz le distributeur de glaçons et arrêtez-le.
L'alarme sonore retentit.	Les capuchons n'ont pas été montés sur les portes de l'appareil.	Faire fixer les capuchons par le monteur.
La distribution de glaçons et d'eau ne fonctionne pas.	La vanne d'arrivée d'eau est fermée. Pression de l'eau trop faible.	Vérifiez la vanne et la pression de l'eau.
L'appareil ne distribue pas de glaçons.		Vérifiez si le côté gauche de l'appareil est allumé. Vérifiez si le distributeur de glaçons et d'eau est allumé.
	Des glaçons sont restés coincés à la sortie du distributeur de glaçons.	Attendez quelques minutes, jusqu'à ce que les glaçons aient fondu. Attention ! N'introduisez jamais les doigts dans l'orifice de distribution des glaçons.

Messages sur l'écran

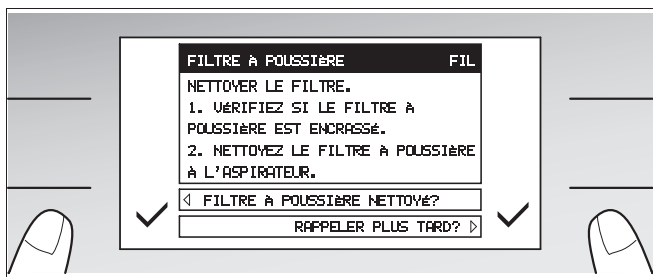
Votre appareil est équipé d'un système de diagnostic automatique qui attire votre attention sur les échéances de maintenance et les sources de défaut possibles. En présence d'un message, le symbole **Δ** s'affiche sur l'écran. Il peut y avoir présence de plusieurs messages.

Afficher le message

1. S'il y a présence d'un message, le symbole **Δ** s'affiche sur l'écran.



2. Touche **Δ**
Le message s'affiche.
3. Effectuez la maintenance ou supprimez le défaut, puis confirmez ensuite par la touche **✓** correspondante.
Certaines séances de maintenance admettent que vous les réalisiez plus tard. Dans ce cas [RAPPELER PLUS TARD ?], choisissez touche **✓** en bas à droite sur l'écran. Au bout d'un certain temps, l'appareil vous rappelle à nouveau qu'une maintenance est arrivée à échéance.



4. S'il y a présence de plusieurs messages, le suivant s'affiche.
5. Si le problème persiste, le symbole **Δ** s'affiche à côté de la zone climatique concernée. Le message d'avertissement (voir étape 1) demeure affiché jusqu'à ce que le problème ait été supprimé.

Messages

Désignation	Explication
[TEMPÉRATURE A ÉTÉ / EST TROP ÉLEVÉE DANS LE COMPARTIMENT CONGÉLATEUR] [M17]	Les produits congelés risquent de s'abîmer. Sur l'écran s'affiche la température la plus élevée qui a régné pendant un dérangement. Le message s'affiche p. ex. dans les cas suivants : <ul style="list-style-type: none">• Une coupure de courant s'est produite.• La porte du compartiment congélateur est restée entrebâillée.• La porte est restée trop longtemps ouverte.• Vous avez rangé une grande quantité de produits frais ou une quantité de produits chauds.• Le filtre à poussière est encrassé, nettoyez-le.
[ALARME D'EAU USÉE] [M50]	Fermer le robinet d'eau et appeler le service après-vente.
[NETTOYER LE FILTRE À POUSSIÈRE] [FIL]	Vérifiez si le filtre à poussière est encrassé, nettoyez-le suivant besoin à l'aide d'un aspirateur. Voir «Nettoyer le filtre à poussière».
[TEMPÉRATURE DE CONSIGNE COMPARTIMENT CONGÉLATEUR] [M75]	Depuis quelques jours, le compartiment congélateur n'atteint pas la température de consigne. Appeler le service après-vente.

Remarque

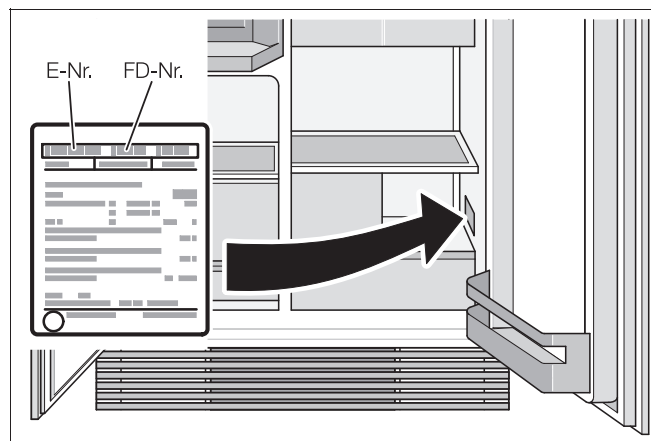
Ne recongelez pas les aliments qui ont dégelé partiellement ou complètement. Exception : si vous transformez les aliments en plat cuisiné (cuit ou rôti), vous pourrez dans ce cas recongeler ce plat.

Service après-vente

Désignation	Explication
[REEMPLACER FILTRE À EAU] [M85]	Le filtre a atteint sa durée de vie maximale (6 mois). Remplacement du filtre à eau : voir «Filtre à eau».
[DÉTARTRAGE] [E]	Il faut détartrer l'appareil selon une fréquence adaptée à la plage de dureté de l'eau réglée sur l'appareil. Voir «Détartrer l'appareil».
[ROBINET D'EAU FERMÉ] [M43]	Ouvrez le robinet d'eau.

Pour connaître le service après-vente situé le plus près de chez vous, consultez l'annuaire téléphonique ou le répertoire des services après-vente (SAV). Veuillez indiquer au SAV le numéro de série (E-Nr.) de l'appareil et son numéro de fabrication (FD).

Vous trouverez ces indications sur la plaque signalétique.



Aidez-nous à éviter des déplacements inutiles indiquez les numéros de série et de fabrication. Vous économiserez ainsi des suppléments de frais inutiles.

Gaggenau Hausgeräte GmbH

Carl-Wery-Straße 34

D-81739 München

www.gaggenau.com

GAGGENAU

9000 381 739 (8807) fr