

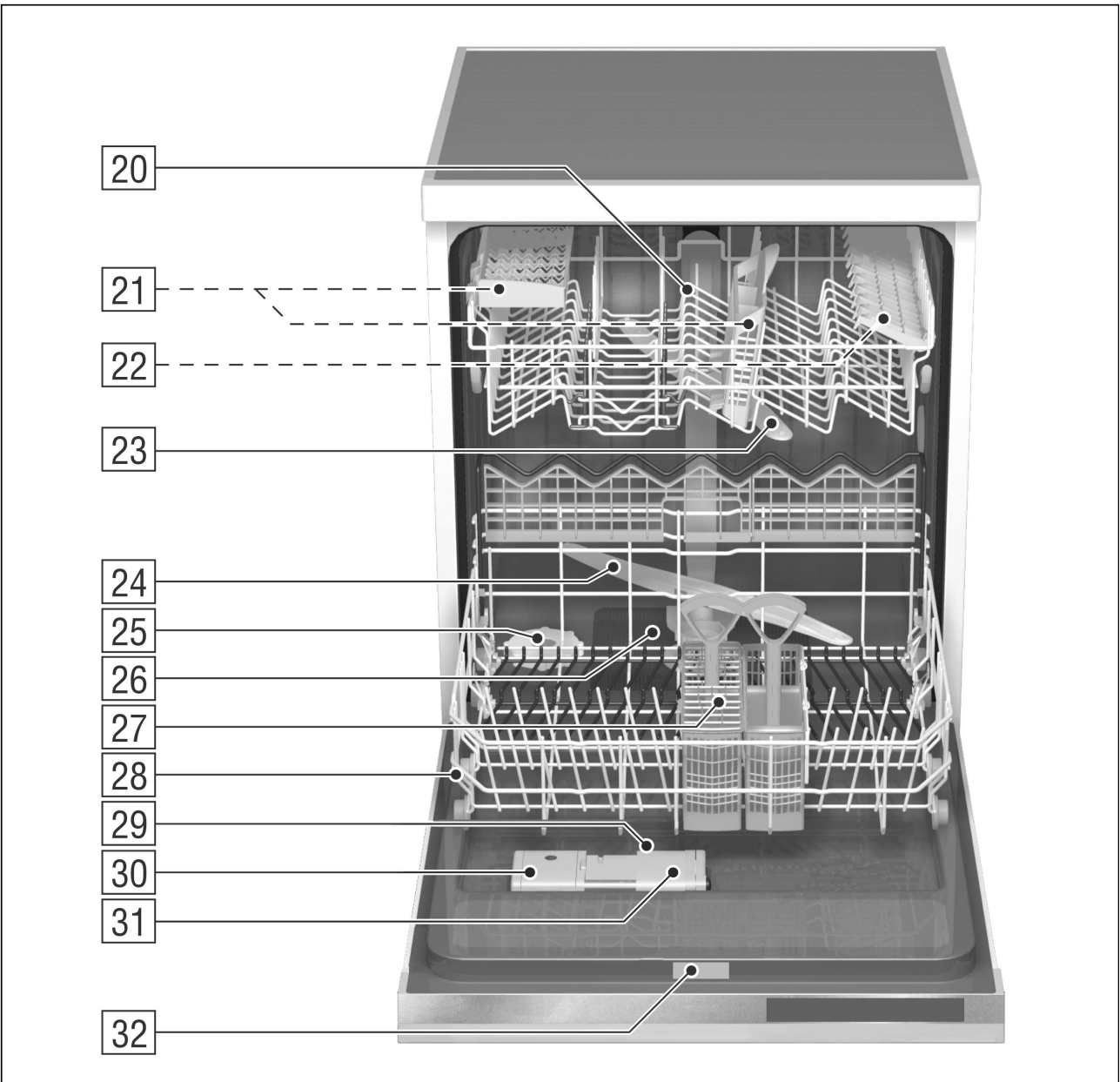
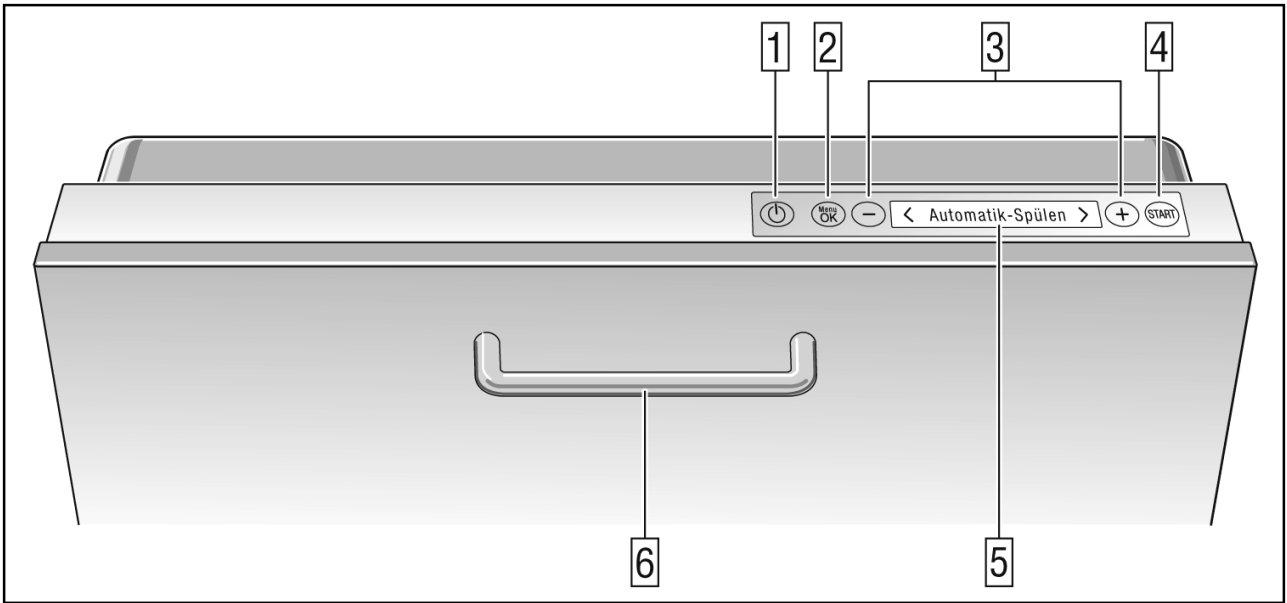
# Lave-vaisselle

**DF 290**

**DF 291**

**DI 290**

**DI 291**



## fr Sommaire

Consignes de sécurité .....	4	serve@Home * .....	14
Faire connaissance de l'appareil .....	5	Enclenchement de l'appareil .....	15
Avant la première utilisation .....	6	Récapitulatif des programmes .....	16
Réglage de l'adoucisseur d'eau .....	7	Sélection des options/réglages de base .....	17
Versez un sel spécial .....	8	Entretien et maintenance .....	20
Remplissage du liquide de rinçage .....	8	Détection des pannes .....	21
Ustensiles inadaptés au lave-vaisselle .....	9	Appeler le service après-vente .....	23
Classement de la vaisselle .....	10	Consignes .....	24
Détergent .....	12	Installation .....	24
Auto Trois en un .....	13	Mise au rebut .....	25

## Consignes de sécurité

### Au moment de la livraison

- Vérifiez immédiatement l'absence de dommages dûs au transport au niveau de l'emballage et du lave-vaisselle. Ne faites pas fonctionner un appareil endommagé, mais demandez conseil à votre fournisseur.
- Veuillez vous débarrasser de l'emballage de façon réglementaire.

### Au moment de l'installation

- Procédez à la mise en place et au raccordement conformément aux instructions d'installation et de montage.
- Le lave-vaisselle ne doit pas être branché sur le secteur lors de l'installation.
- Assurez-vous que le système à conducteur de protection de l'installation électrique de votre maison soit conforme.
- Les conditions de jonction doivent correspondre aux données figurant sur la plaque signalétique du lave-vaisselle.
- Pour que votre lave-vaisselle soit apte au système serve@Home, vous aurez besoin d'un accessoire spécial, l'interface système (procurez-vous la chez votre revendeur spécialisé). Placez s.v.p. cette interface dans le logement prévu sur la face avant du lave-vaisselle, en respectant le contenu de la notice de montage qui l'accompagne.
- Si le lave-vaisselle doit être incorporé dans un placard vertical, il faudra en plus fixer correctement le dos du placard.
- Pour assurer au lave-vaisselle la stabilité verticale nécessaire, n'installez l'appareil encastrable que sous un plan de travail continu vissé aux meubles voisins.
- Une fois l'appareil installé, sa fiche mâle doit demeurer accessible.
- Sur certains modèles seulement:  
Le boîtier en plastique situé contre la prise d'eau contient une vanne électrique; dans le flexible d'arrivée se trouvent les lignes de branchement électrique. Ne sectionnez jamais ce flexible, ne plongez jamais le boîtier en plastique dans l'eau.



### Mise en garde

Si l'appareil n'est pas installé dans une niche et une paroi latérale est donc accessible, il est nécessaire d'habiller latéralement la zone des charnières de porte pour des raisons de sécurité. (Risque de blessure)  
Vous pouvez vous procurer les caches comme accessoire optionnel auprès de notre SAV ou du commerce spécialisé.

## Emploi au quotidien



### Mise en garde

Lorsque vous rangez des couteaux ou autres ustensiles présentant une pointe tranchante, rangez-les dans le panier avec la pointe tournée vers le bas, ou en position horizontale.

- N'utilisez le lave-vaisselle que dans votre foyer et seulement dans le but indiqué : pour laver la vaisselle de votre foyer.
- Ne vous asseyez pas sur la porte ouverte et ne montez pas dessus. L'appareil risquerait de se renverser.
- Pour les appareils en pose libre, rappelez vous que l'appareil peut se renverser si vous avez surchargé les paniers.
- L'eau présente dans le compartiment de lavage n'est pas de l'eau potable. Ne la buvez pas.
- Ne versez jamais de solvant dans le compartiment de lavage. Risque d'explosion.
- Pendant le déroulement d'un programme, n'ouvrez la porte que prudemment. De l'eau risque en effet de jaillir hors de l'appareil.
- Pour éviter de vous blesser ou de trébucher, il ne faudrait ouvrir le lave-vaisselle que brièvement, uniquement au moment de le charger et de le décharger.
- Veuillez respecter les consignes de sécurité et d'utilisation apposées sur les emballages des détergents et des liquides de rinçage.

### Si présence d'enfants

- Ne permettez jamais aux jeunes enfants de jouer avec le lave-vaisselle ou de le faire marcher.
- Les détergents peuvent provoquer des brûlures chimiques dans la bouche, la gorge et au niveau des yeux, et conduire à une asphyxie.
- Eloignez les jeunes enfants du lave-vaisselle ouvert. Des résidus de détergent risquent en effet de se trouver encore dedans.
- Si l'appareil a été monté sur un meuble, veillez bien, au moment d'ouvrir et de fermer la porte, à ce que les enfants ne se fassent pas pincer ou écraser un membre entre la porte de l'appareil et celle du meuble en dessous.

## Protection enfants\*

\* selon le modèle

Veillez tenir compte des dessins situés au dos de la couverture.

- 40 Activer la protection enfants
- 41 Ouvrir la porte avec la protection enfants active
- 42 Désactiver la protection enfants

Une fois la porte ouverte, la protection enfants n'offre plus aucune protection.

## Si le lave-vaisselle est tombé en panne

- Les réparations et interventions ne pourront être effectuées que par un spécialiste.
- Lors des réparations et interventions, veillez à ce que le lave-vaisselle soit débranché du secteur. Débranchez la fiche mâle du secteur ou coupez le disjoncteur/retirez le fusible. Pour débrancher, saisissez la fiche mâle et non pas le câble d'alimentation. Fermez le robinet d'eau.

## Mise au rebut de l'appareil

- Lorsque l'appareil a fini de servir, rendez-le immédiatement inutilisable pour exclure tout accident ultérieur. Débranchez la fiche mâle, sectionnez le câble d'alimentation et rendez le système de fermeture de la porte inutilisable.
- Débarrassez-vous de l'appareil en respectant la réglementation.



### Mise en garde

Des enfants pourraient s'enfermer dans l'appareil (risque d'asphyxie) ou se mettre dans d'autres situations.

C'est pourquoi: retirez la prise de secteur, coupez le câble de secteur et l'éliminez. Détruisez la fermeture de la porte de sorte que le porte ne ferme plus.

---

## Faire connaissance de l'appareil

---

Les figures représentant le bandeau de commande et le compartiment intérieur de l'appareil se trouvent en début de notice, dans l'enveloppe.

Le texte fait référence aux différents numéros de position qui y figurent.

### Bandeau de commande

- 1 Interrupteur principal
- 2 Touche M/OK : choisir les option, enregistrer la valeur (modifiée)
- 3 Touches – et + : sélectionner des programmes et réglages
- 4 Start Touche Start: lancer le programme
- 5 L'affichage vous informe, par un texte en clair, sur les programmes, options et réglages à sélectionner, ainsi que sur les actions réalisables.
- 6 Touche d'ouverture de porte

Les flèches lumineuses indiquent si les touches – et + vous permettent de choisir d'autres réglages.

Ce lave-vaisselle a été équipé de touches sensibles. Un léger effleurement des touches suffit.

Maintenez toujours la surface du bandeau de commande propre et exempte de matière grasse, ceci pour éviter les erreurs de manipulation. N'utilisez qu'un essuie-tout sec ou légèrement humecté. N'utilisez **aucun** détergent rayant ou récurant.

### Compartiment de lavage

- 20 Panier à vaisselle supérieur
- 21 Panier à couverts supplémentaires, \* pour le panier supérieur
- 22 Etagère \*
- 23 Bras d'aspersion supérieur
- 24 Bras d'aspersion inférieur
- 25 Réservoir de sel spécial
- 26 Cribles
- 27 Panier à couverts
- 28 Panier à vaisselle inférieur
- 29 Verrou de fermeture du compartiment à détergent
- 30 Réservoir de liquide de rinçage avec indicateur de manque de liquide
- 31 Compartiment à détergent
- 32 Plaquette signalétique

\* selon le modèle

## Avant la première utilisation

Lors de la première mise en service, vous devez sélectionner la langue de l'appareil. Après la mise sous tension, les mentions suivantes apparaissent à l'affichage:



- Le sigle de la langue, DE (pour «Deutsch») clignote. Si vous voulez choisir une autre langue, appuyez sur la touche – ou + [3] jusqu'à ce que le sigle de la langue voulue se mette à clignoter.
- Validez la langue choisie en appuyant sur la touche M/OK [2].

Désormais, tous les textes s'afficheront en clair dans la langue vous avez choisie.

## Si la langue choisie n'est pas la bonne

Pour pouvoir choisir une autre langue:

1. Eteignez l'appareil.
2. Rallumez-le, appuyez sur la touche M/OK [2] jusqu'à ce que la fonction de choix de la langue clignote à l'affichage.
3. Choisissez la langue puis validez votre choix.

## Préparation des produits à utiliser

Pour vous servir du lave-vaisselle, il vous faut

- Du sel spécial (uniquement en fonction de la dureté de l'eau correspondante, voir le chapitre intitulé «Réglage de l'adoucisseur»),
- Du liquide de rinçage,
- Du détergent.

Utilisez exclusivement des produits appropriés au lave-vaisselle.

A la première mise en service et après avoir sélectionné la langue, versez le sel spécial (si nécessaire) et le liquide de rinçage, puis réglez l'adoucisseur. Pour cela, suivez les instructions des chapitres intitulés «Remplissage du sel spécial», «Remplissage du liquide de rinçage» et «Réglage de l'adoucisseur».

## Réglage de l'adoucisseur d'eau

Pour donner de bons résultats, votre lave-vaisselle a besoin d'eau adoucie, c'est-à-dire pauvre en calcaire, faute de quoi du tartre se déposera sur la vaisselle et sur les parois du compartiment de lavage.

Si l'eau du robinet dépasse un certain degré de dureté, elle ne pourra être amenée au lave-vaisselle qu'après avoir été adoucie, c'est-à-dire détartrée. Un sel spécial à verser dans l'adoucisseur permet d'adoucir l'eau.

Le réglage de la quantité de sel requise dépend donc du degré de dureté de l'eau de votre région.

Réglez l'adoucisseur uniquement avant la première mise en service ou si la dureté de l'eau a changé.

– Déterminez la dureté de l'eau du robinet dans votre région : renseignez-vous auprès de votre compagnie distributrice des eaux ou du service après-vente.

– Enclenchez l'appareil par l'interrupteur principal [1].

Le menu départ apparaît (à la première mise en service, seulement si vous avez sélectionné une langue et, le cas échéant, si vous avez versé le sel et le liquide de rinçage).

– Appuyez plusieurs fois sur la touche M/OK [2] jusqu'à ce qu'apparaisse à l'indicateur le réglage «Dureté eau».

– A l'aide des touches – ou + [3], choisissez une valeur entre 0 et 7, qui corresponde au degré de dureté (voir le tableau ci-après) de l'eau de votre robinet. A la fabrication, le lave-vaisselle a été réglé sur «Dureté eau 4».

– Appuyez sur la touche M/OK [2]. Le réglage est mémorisé et vous revenez au menu de démarrage.

Si vous avez réglé l'appareil sur «0», l'adoucisseur est éteint. L'appareil n'indiquera **pas** un éventuel manque de sel.

### Tableau de dureté des eaux

Plage de dureté de l'eau	I		II		III		IV	
Dureté de l'eau °dh	0-3	4-6	7-9	10-12	13-16	17-21	22-30	31-50
Dureté de l'eau °fh	0-6	7-11	12-16	17-21	22-29	30-37	38-54	55-89
°Clarke	0-4	5-8	9-11	12-15	16-20	21-26	27-38	39-62
mmol/l	0-0,6	0,7-1,1	1,2-1,6	1,7-2,1	2,2-2,9	3,0-3,7	3,8-5,4	5,5-8,9
Régler l'appareil	0	1	2	3	4	5	6	7

## Versez un sel spécial

Si le degré de dureté de l'eau de votre domicile correspond au degré **5** réglé sur l'appareil (voir le chapitre «Régler l'adoucisseur»), il ne faudra pas verser de sel vu que l'appareil n'en consomme pas en service. L'indicateur de manque de sel est éteint. Si l'appareil a été réglé entre **1** et **7**, il faudra faire le plein de sel.

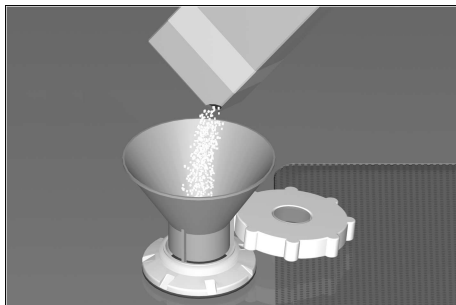
Pendant le lavage, le sel transite automatiquement du réservoir de sel vers le système adoucisseur et y dissout le calcaire.

L'appareil pompe la solution calcaire hors du lave-vaisselle. Le système adoucisseur est de nouveau prêt à recevoir du sel.

Ce processus de régénération ne fonctionne que si le sel s'est dissous dans l'eau.

Un **manque de sel** est signalé après enclenchement de l'appareil par affichage de la mention «Rajouter sel». (Cette mention cesse de s'afficher lorsque vous réglez l'adoucisseur sur la valeur **5**.)

- Ouvrez le bouchon à vis du réservoir de sel **25**.
- Avant la première mise en service, vous devez verser env. 1 litre d'eau dans le réservoir de sel.



A l'aide de l'accessoire de remplissage livré d'origine, versez autant de sel (**il ne s'agit pas de sel alimentaire**) jusqu'à ce que le réservoir de sel soit plein (1,5 kg max.). Lorsque vous versez le sel, cette action refoule l'eau qui s'écoule. Pour cette raison, il faut toujours rajouter du sel immédiatement avant d'enclencher le lave-vaisselle. (Pour éviter la corrosion). De la sorte, la solution saline débordante est immédiatement diluée et évacuée. Ensuite, nettoyez les résidus de sels présents sur la zone de remplissage puis revissez le couvercle sur le réservoir en veillant à ne pas le coincer.

Dès qu'une concentration de sel suffisante s'est formée, l'indicateur de manque de sel s'éteint. Si vous ne voulez pas attendre que l'indicateur de manque de sel s'éteigne, et voulez laver tout de suite, confirmez le remplissage à l'aide de la touche M/OK **2**.

Si vous ne voulez pas verser de sel, vous pouvez passer outre l'indicateur de manque de sel en appuyant sur la touche M/OK **2**.



### Mise en garde

Ne versez jamais le détergent dans le réservoir à sel spécial car vous risqueriez de détruire l'adoucisseur d'eau.

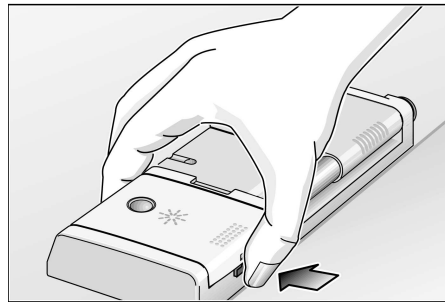
Suivant la fréquence des lavages et le réglage de la dureté sur l'appareil, refaire le plein de sel de régénération ne sera nécessaire que dans peut-être plusieurs mois.

## Remplissage du liquide de rinçage

Le lave-vaisselle consomme du liquide pendant le lavage, pour que les verres soient impeccables et la vaisselle sans taches.

Une fois l'appareil enclenché, la consigne «Rajout liq. rinçage» vous indique un **manque de liquide de rinçage**. Vous pouvez verser le liquide de rinçage soit en ouvrant complètement la porte de l'appareil, soit – position plus confortable, en ouvrant la porte à demi.

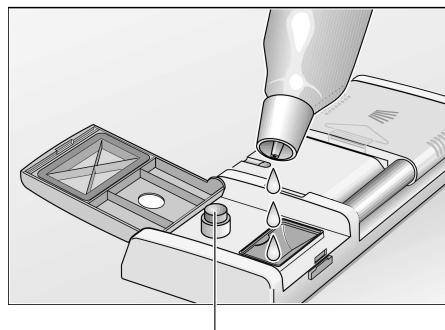
- Ouvrez le réservoir de liquide de rinçage **30**. Pour cela, appuyez sur le bouton situé sur le couvercle du réservoir, puis rabattez le couvercle. Si la porte est ouverte à demi, sortez également l'accessoire de remplissage pivotant jusqu'à ce qu'il enclenche.



- Un remplissage suffisant se reconnaît au fait que, porte ouverte en grand, l'indicateur de remplissage sur le réservoir de stockage apparaît de couleur foncée et que le voyant signalant un manque de produit de rinçage est éteint.
- Refermez le couvercle du réservoir de stockage jusqu'à ce qu'il enclenche de façon audible. Le cas échéant, l'accessoire de remplissage automatique se réinsère automatiquement.

Si vous ne voulez verser du produit de rinçage qu'à un moment ultérieur, vous pouvez passer outre l'indicateur de manque de produit de rinçage : appuyez sur la touche M/OK **2**.

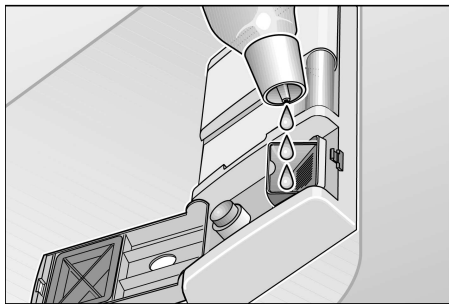
Si nécessaire, vous pouvez modifier la quantité de produit de rinçage rajoutée pendant la marche de l'appareil. Pour ce faire, choisissez sur l'appareil l'option Quantité ajoutée de produit de rinçage, comme décrit au chapitre «Réglage de l'appareil», rubrique «Option / Choisir les réglages de base».



Indicateur de manque de liquide de rinçage

- Ajoutez en ouvrant complètement la porte.





- Versez le liquide de rinçage en ouvrant la porte à demi.



### Remarque

Utilisez uniquement du liquide de rinçage pour lave-vaisselle ménager.

Tout liquide de rinçage versé à côté peut entraîner une formation de mousse excessive lors du prochain lavage, c'est pourquoi il convient de le nettoyer avec un chiffon le cas échéant.

---

## Ustensiles inadaptés au lave-vaisselle

---

### Les ustensiles suivants ne vont pas au lave-vaisselle :

- Les couverts et la vaisselle en bois. Ils dessèchent et perdent leur éclat ; de plus, les colles utilisées ne sont pas adaptées aux températures régnant dans le lave-vaisselle.
- Les verres décoratifs fragiles, la vaisselle et les vases de fabrication artisanale, la vaisselle ancienne ou de collection. Ces articles n'ont pas été conçus pour résister au lave-vaisselle.
- Pièces en plastique craignant l'eau chaude.
- Vaisselle en cuivre et en étain.
- Vaisselle salie par de la cendre, de la cire, de la graisse lubrifiante ou de la peinture.
- Ustensiles qui s'imbibent d'eau (éponges, serviettes).

Les décorations de surglacure, les pièces en aluminium et en argent peuvent décolorer et se ternir lors du lavage.

De même certains types de verre (comme les objets en cristal p. ex.) peuvent devenir opaques à la suite de lavages répétés.

#### Recommandation :

A l'avenir, n'achetez plus que de la vaisselle pouvant être lavée au lave-vaisselle.

### Verres et vaisselle endommagés

#### Causes:

- Nature et processus de fabrication du verre.
- Composition chimique du détergent.
- Température de l'eau et durée du programme sur le lave-vaisselle.

#### Recommandation:

- Utilisez des verres et de la porcelaine déclarés inaltérables au lave-vaisselle par son fabricant.
- Utilisez un détergent dont l'emballage mentionne qu'il ménage la vaisselle. Consultez les fabricants de détergent.
- Sélectionnez un programme de courte durée et ayant la plus basse température possible.
- Pour empêcher qu'ils s'endommagent, sortez les verres et les couverts du lave-vaisselle le plus rapidement possible une fois le programme terminé.

## Classement de la vaisselle

### Ranger la vaisselle

- Retirer manuellement les résidus alimentaires les plus grossiers.
- Un pré lavage sous l'eau courante est inutile.  
Ranger la vaisselle de telle sorte que
  - L'ouverture de tous les récipients (tasses, verres, casseroles, etc.) soit orientée vers le bas.
  - Disposer les pièces convexes et concaves inclinées pour que l'eau puisse s'écouler.
  - Elle soit en appui vertical sûr et ne puisse pas se renverser.
  - Elle ne gêne pas la rotation des deux bras pivotants.

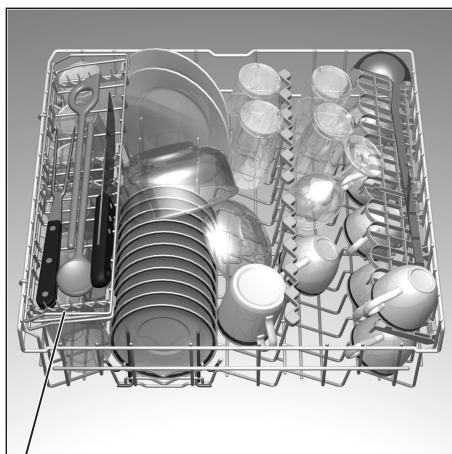
Il n'est pas recommandé de laver dans la machine de très petites pièces de vaisselle, car elles pourront facilement tomber des paniers.

### Vider le lave-vaisselle

Afin d'éviter que des gouttelettes d'eau tombent du panier supérieur sur la vaisselle placée dans le panier inférieur, il est recommandé de vider d'abord le panier inférieur et ensuite le panier supérieur.

### Tasses et verres

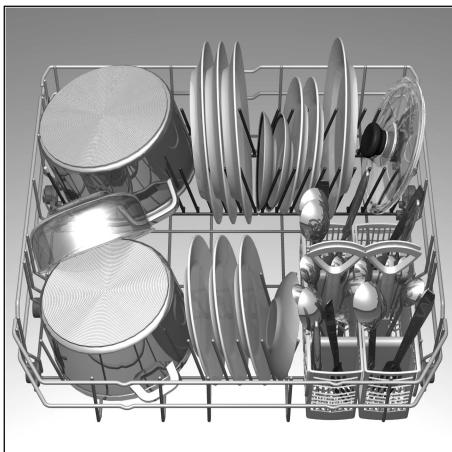
Panier à vaisselle supérieur 20



\* selon le modèle

### Casseroles

Panier à vaisselle inférieur 28



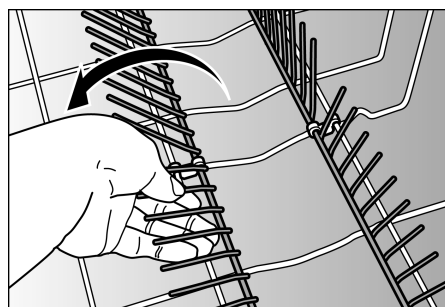
## Couverts

Il faudrait toujours ranger les couverts non triés, surface salie tournée vers le bas. De la sorte, le jet de pulvérisation atteindra mieux les différentes pièces. Pour éviter toutes blessures, posez les pièces de couvert longues et pointues, ainsi que les couteaux sur l'étagère (selon le modèle), ou sur la tablette à couteaux (disponible comme accessoire).

### Tiges rabattables \*

\* selon le modèle

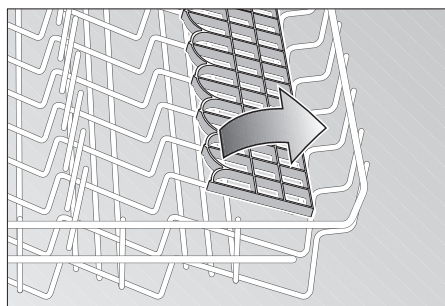
Les tiges se rabattent pour faciliter le rangement des casseroles et des grands bols.



### L'étagère \*

\* sur certains modèles seulement

Appuyez les verres hauts et les verres à pied contre le bord de l'étagère, pas contre la vaisselle.

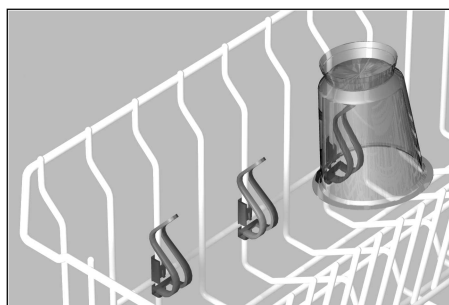


Les pièces longues tels que les couverts de service et à salade, les grandes cuillères ou les couteaux se rangent sur l'étagère pour ne pas empêcher la rotation du bras pivotant. Vous pouvez faire basculer l'étagère dans les deux sens.

### Support pour petites pièces \*

\* selon le modèle

Ce support permet de retenir de manière sûre les pièces en plastique légères comme par ex. les gobelets, couvercles, etc.



## Modifier la hauteur des paniers \*

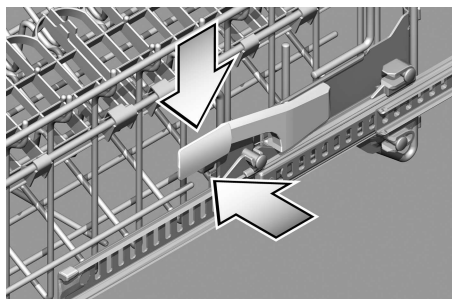
\* selon le modèle

Vous pouvez suivant besoins modifier la hauteur du panier supérieur pour que les grands ustensiles aient plus de place dans le panier supérieur ou le panier inférieur.

Hauteur de l'appareil, en cm	81	86
Ø max. en cm, dans le panier supérieur	20/25*	20/25*
Ø max. en cm, dans le panier inférieur	30/25*	34/29*

## Panier à vaisselle supérieur avec manettes latérales (Rackmatic)

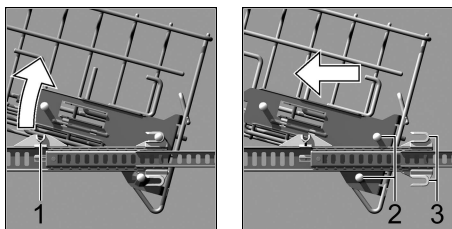
- Retirez le panier supérieur du lave-vaisselle.
- Pour le **faire descendre**, appuyez, en direction de l'intérieur et successivement, sur les deux leviers situés à gauche et à droite sur le côté extérieur du panier. Ce faisant, retenez le bord latéral supérieur du panier afin qu'il ne descende pas brutalement.



- Pour le **remonter**, saisissez le panier par le bord latéral supérieur et faites-le monter.
- Avant de réintroduire le panier dans l'appareil, assurez-vous qu'il se trouve à la même hauteur des deux côtés. Si vous ne le faites pas, la porte de l'appareil refusera de se fermer et la liaison ne s'établira pas entre le bras d'aspersion et le circuit d'eau.

## Déposition du panier supérieur

- Extrayez entièrement le panier.
- Soulevez l'avant du panier et tirez-le au-delà du cran avant (1) des rails.
- Abaissez à nouveau le panier extrayez-le vers l'avant.



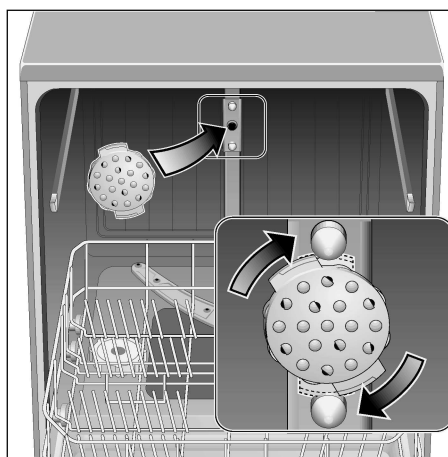
## Incorporation du panier supérieur

- Extrayez complètement les rails.
- Pour faire rentrer le panier, introduisez les rails entre les deux boutons métalliques superposés (2) situés à gauche et droite sur le panier.
- Soulevez le panier et amenez-le au-delà du cran avant (1) des rails.
- Abaissez ensuite le panier et poussez-le dans le cran arrière (3) des rails.
- Faites encranter le panier dans le cran avant (1) et rentrez-le complètement.

## Tête pulvérisatrice pour plaque à pâtisserie \*

\* selon le modèle

Cette tête pulvérisatrice vous permet de nettoyer les grandes plaques à pâtisserie ou les grilles. Pour ce faire, retirez le panier supérieur et mettez la tête pulvérisatrice en place, comme indiqué sur le dessin.



Afin que le jet pulvérisé atteigne toutes les pièces, veuillez ranger les plaques comme le montre la figure (au maximum 4 plaques et 2 grilles).



## Remarque

Ne faites marcher le lave-vaisselle qu'équipé du panier supérieur ou de la douchette pour grandes plaques.

## Détergent

### Remarques concernant le détergent

Votre lave-vaisselle permet d'utiliser les détergents de marque en vente dans le commerce, liquides, en poudre ou encore sous forme de PASTILLES. N'utilisez jamais de liquide pour la vaisselle à la main.

Trois types de détergents sont actuellement en vente sur le marché

1. Détergents phosphatés et chlorés
2. Détergents phosphatés non chlorés
3. Détergents non phosphatés et non chlorés.

Si vous utilisez un détergent sans phosphate et si l'eau de votre région est dure, des dépôts risquent plus facilement de se former sur la vaisselle et les parois du récipient. Pour y remédier, ajoutez plus de détergent.

Les détergents non chlorés ont un moindre effet blanchissant. Le brunissement par le thé ou les décolorations de pièces en plastique risquent d'être plus importants.

Pour y remédier:

- Utilisez le programme de lavage «AUTOMATIQUE INTENSIF» ou
- Ajoutez plus de détergent ou
- Utilisez un détergent au chlore.

Une mention sur le paquet de détergent indique si ce dernier est adapté à la vaisselle en argent.

Si vous avez des renseignements à demander au sujet des détergents, nous conseillons de vous adresser aux services-conseils des fabricants.

### Compartiment à détergent avec accessoire de dosage

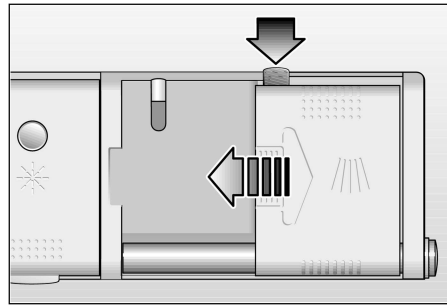
La division de dosage dans le compartiment vous aide à verser la bonne quantité de détergent.

Jusqu'à la ligne inférieure, le compartiment a une contenance de 15 ml et de 25 ml jusqu'à la ligne médiane. Porte ouverte et horizontale, il rentre 40 ml de détergent dans le compartiment.

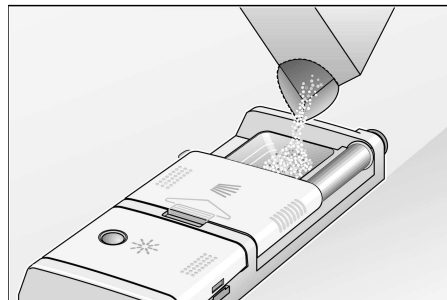
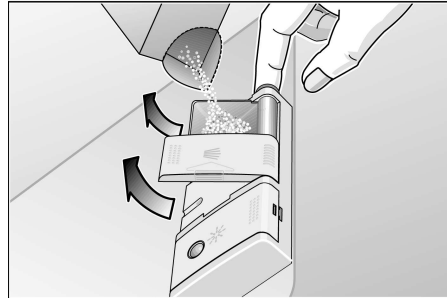
### Remplissage du détergent

Vous pouvez remplir le détergent soit en ouvrant complètement la porte de l'appareil, soit – position plus confortable, en ouvrant la porte à demi.

- Si le compartiment à détergent est toujours fermé, ouvrez-le en appuyant sur le verrou de fermeture



- Porte à demi ouverte, appuyez à nouveau sur le bouton se trouvant sur le côté droit du compartiment à détergent. Faites basculer vers le haut le bac à détergent et le couvercle. En le soulevant légèrement, le bac à détergent s'encrante facilement.



- Versez le détergent dans le compartiment.
- Pour doser correctement le détergent, veuillez respecter les consignes du fabricant figurant sur l'emballage du produit.



### Remarque:

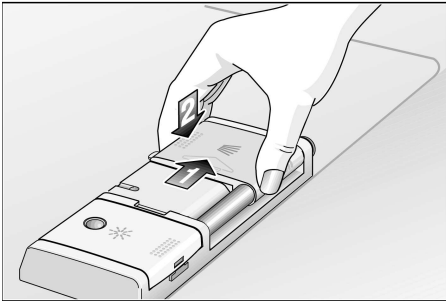
Vu que les comprimés de détergent de marques différentes ne se dissolvent pas tous de la même manière, leur effet nettoyant peut le cas échéant ne pas se développer complètement dans les programmes courts. Les détergents en poudre conviennent mieux avec ces programmes.

Si vous avez choisi le programme «AUTOMATIQUE INTENSIF», rajoutez 10 à 15 ml de détergent sur la porte de l'appareil.

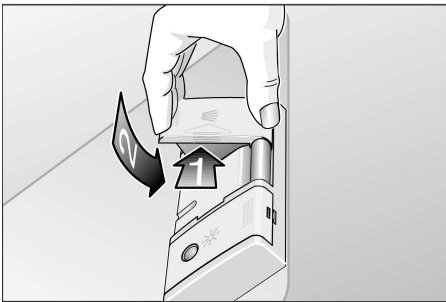
## Conseil-économie

Si votre vaisselle est peu sale, vous pouvez diminuer la quantité de détergent indiquée.

- En cas d'utilisation de PASTILLES, vérifiez sur leur emballage où vous devez les placer (par ex. dans le panier à couverts, le compartiment à détergent, etc.).
- Fermez le compartiment à détergent. Pour ce faire, faites glisser complètement le couvercle du compartiment sur le bac à détergent (1), puis appuyez fermement dessus (2) pour que la fermeture encrante audiblement.



- Fermez le compartiment à détergent, porte complètement ouverte.



- Fermez le compartiment à détergent, porte à demi ouverte.
- Pendant le processus de lavage, le couvercle du compartiment à détergent s'est ouvert automatiquement et le détergent s'est déversé dans l'appareil. C'est pourquoi vous trouvez le couvercle ouvert à la fin du programme.

## Auto Trois en un

L'utilisation de produits de nettoyage appelés produits mixtes peut rendre superflu l'utilisation de liquide de rinçage et / ou de sel.

Différents types de produits de nettoyage mixtes sont actuellement disponibles :

- **Les deux en un** : ils contiennent des détergents, et du liquide de rinçage **ou** un agent faisant fonction de sel.
- **Les trois en un** : ils contiennent des détergents, du liquide de rinçage, **et** un agent faisant fonction de sel.
- **Les quatre en un** : ces pastilles contiennent du détergent, un produit de rinçage, un sel fonctionnel **et** un produit de protection des verres.

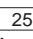
En outre, certains fabricants proposent en outre d'autres produits mixtes producteurs des mêmes effets.

**>>> Vérifiez impérativement de quel type de produit il s'agit (détergent ou produit mixte).**

Respectez impérativement la notice d'utilisation ou les consignes figurant sur l'emballage.

Le programme de rinçage se déroule automatiquement de manière à obtenir toujours le meilleur rinçage et séchage possible.

En utilisant des produits de nettoyage mixtes, respectez les consignes importantes suivantes :

- Vous pouvez omettre le sel de régénération uniquement si la dureté de l'eau ne dépasse pas 21° dH (37° fH, 26° Clarke, 3,7 mmol/l). L'appareil ne nécessite aucun réglage.
- Si la dureté de l'eau est **supérieure** à 21° dH (37° fH, 26° Clarke, 3,7 mmol/l), il est cependant indispensable d'utiliser du sel de régénération. Versez le sel dans le réservoir de sel , puis réglez l'adoucisseur d'eau sur la position 6.

En cas de doute, contactez le fabricant du détergent, notamment si :

- la vaisselle est très mouillée à la fin du programme.
- des dépôts calcaires apparaissent.



### Remarque

Pour obtenir un rinçage et séchage optimal, utilisez des détergents traditionnels, en ajoutant séparément du sel et du liquide de rinçage.

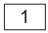
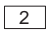
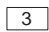
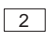
Respecter la notice d'utilisation ou les consignes figurant sur l'emballage des détergents mixtes est un facteur décisif pour leur efficacité.

## Remarque

Même si l'indicateur de manque de liquide de rinçage et / ou de sel s'allume, le programme de rinçage se poursuit sans problème avec des produits trois en un.

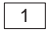
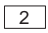
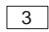
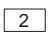
Si l'indicateur de manque de liquide de rinçage et / ou de sel dérange, et que vous désirez le couper, procédez comme suit :

### Coupage et enclenchement de l'indicateur «Rajout de liquide de rinçage» :

- Enclenchez l'appareil avec l'interrupteur principal .
- Appuyez plusieurs fois sur la touche M/OK  jusqu'à ce qu'apparaisse à l'indicateur le réglage «Liq. rinçage».
- Avec les touches – ou + , vous pouvez choisir une valeur comprise entre 0 et 6. A la fabrication, le lave-vaisselle a été réglé sur «Liquide de rinçage 4». Pour couper l'indicateur, sélectionnez la position «0».
- Appuyez sur la touche M/OK . Le réglage est mémorisé et vous revenez au menu de démarrage.

Réglé sur la valeur «0», l'appareil n'ajoute pas de liquide de rinçage, et il n'indiquera **pas** un éventuel manque de liquide de rinçage.

### Coupage et enclenchement de l'indicateur «Rajout sel» et de l'adoucisseur :

- Enclenchez l'appareil avec l'interrupteur principal .
- Appuyez plusieurs fois sur la touche M/OK  jusqu'à ce qu'apparaisse à l'indicateur le réglage «Dureté eau».
- Avec les touches – ou + , vous pouvez choisir une valeur comprise entre 0 (arrêt) et 7. A la fabrication, le lave-vaisselle a été réglé sur «Dureté eau 4». Pour éteindre, choisissez la valeur de réglage «0».
- Appuyez sur la touche M/OK . Le réglage est mémorisé et vous revenez au menu de démarrage.

Si vous avez réglé l'appareil sur «0» (arrêt), l'adoucisseur est éteint. L'appareil n'indiquera **pas** un éventuel manque de sel.

## Remarque

Si vous utilisez séparément du détergent et du liquide de rinçage, et / ou passez des détergents mixtes à des produits de nettoyage traditionnels, veillez à ce que l'indicateur de manque de liquide de rinçage soit enclenché et que l'adoucisseur soit réglé sur la dureté correcte.

## serve@Home \*

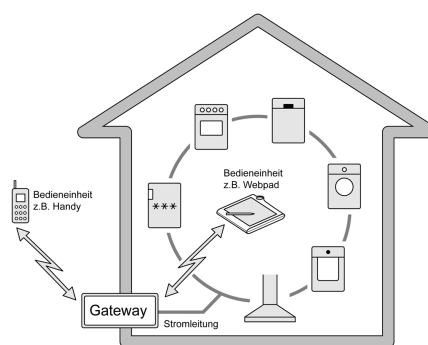
\* selon le modèle

Ce lave-vaisselle est apte à la fonctionnalité serve@Home. Serve@Home est un réseau dans lequel il est possible d'intégrer, outre le lave-vaisselle, également d'autres appareils électroménagers aptes à serve@Home. L'appareil vous offre ainsi un supplément de confort et de mobilité, chez vous ou lorsque vous vous absentez.

Afin que votre lave-vaisselle devienne apte à serve@Home, vous aurez besoin d'un accessoire spécial, l'interface-système. Vous pouvez l'acheter dans le commerce spécialisé. Il faut l'insérer dans le logement situé sur le côté avant du lave-vaisselle. Respectez ce faisant la notice de montage accompagnant l'interface du système.

Si vous réglez le lave-vaisselle sur le mode «Télécommande Marche», vous pouvez télécommander l'appareil.

Même en déplacement, vous pouvez régler et faire démarrer le lave-vaisselle à condition de l'avoir préparé, mis sous tension et d'avoir fermé sa porte. Vous pouvez éteindre le lave-vaisselle à tout moment, même lorsque l'appareil ne se trouve pas en mode Télécommande.



### Consultation de l'état

Vous pouvez vérifier à tout moment dans quel état votre lave-vaisselle se trouve ponctuellement.

### Télécommande

Le système serve@Home vous permet de sélectionner le programme et de mettre le lave-vaisselle en service. Pour pouvoir profiter de ce service, vous devez amener le lave-vaisselle sur le mode «Télécommande Marche».

### Messages de remarque et d'avertissement

serve@Home permet de transmettre des messages de remarque et d'avertissement de votre lave-vaisselle à votre unité de commande.

### Télédiagnostic

Il est possible de transmettre les messages de défaut au service après-vente, et donc de faciliter le diagnostic.

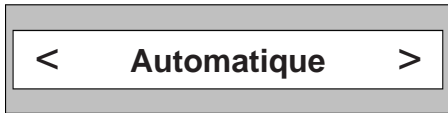
---

## Enclenchement de l'appareil

---

### Enclenchement de l'appareil

- Ouvrez complètement le robinet d'eau.
- Enclenchez l'appareil par l'interrupteur principal [1].  
Le cas échéant, ajoutez du sel et du liquide de rinçage (voir le chapitre intitulé «Remplissage de sel spécial», «Remplissage de liquide de rinçage»). Le menu départ s'affiche.



Après l'enclenchement, c'est toujours le programme «Automatique» qui s'affiche dans le menu de départ.

### Réglage du programme

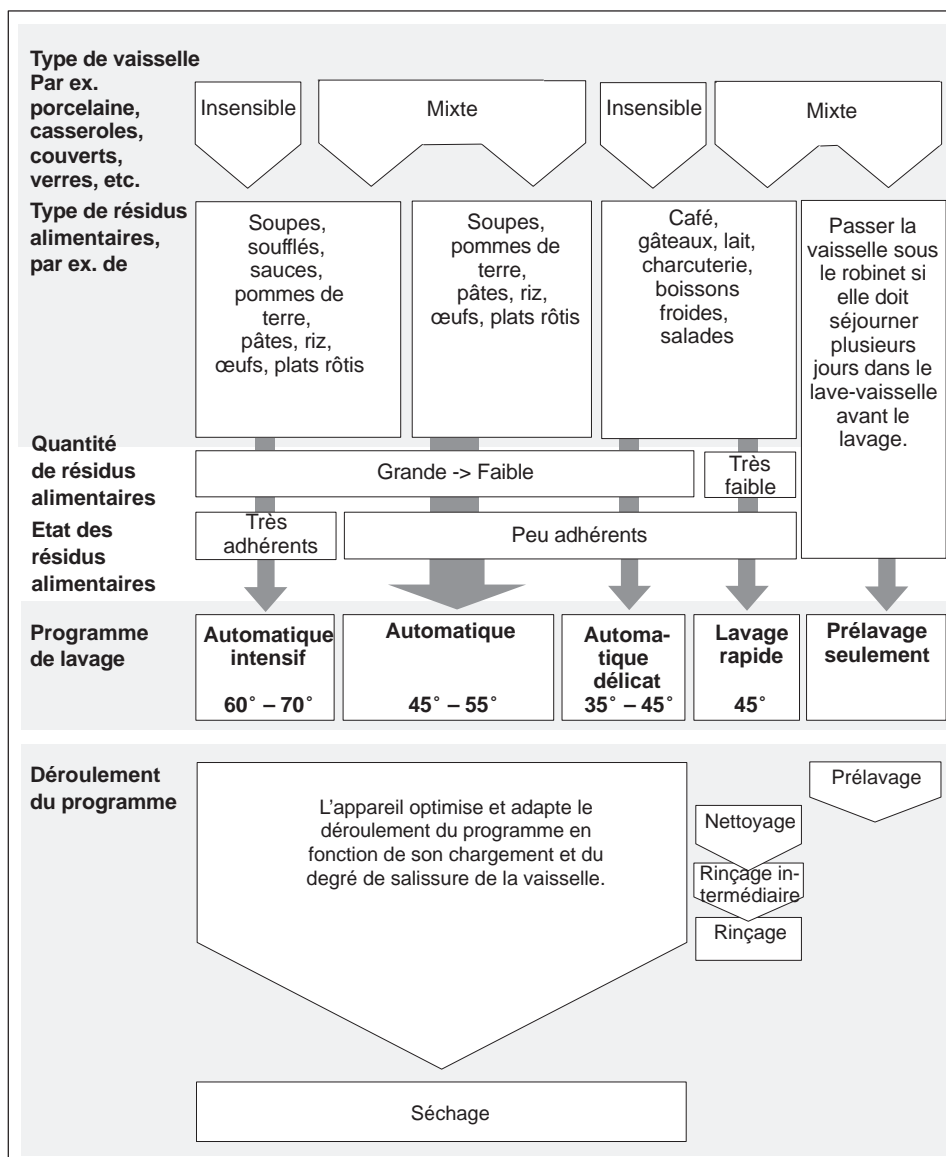
Dans le menu de départ et en partant du programme «Automatique», vous pouvez choisir à tour de rôle parmi les programmes suivants :

- «Automatique Intensif» –
  - «Automatique» –
  - «Automatique Délicat» –
  - «Lavage rapide»
  - «Prélavage seulement»
- Réglez le programme voulu à l'aide des touches – ou + [3].

Dans les programmes automatiques «Automatique Intensif», «Automatique» et «Automatique Délicat», le déroulement du programme s'adapte automatiquement à la quantité et au degré de salissure de la vaisselle. Ceci maintient la consommation d'énergie et d'électricité au plus bas niveau possible.

A l'aide du récapitulatif des programmes ci-après, vous pouvez choisir le programme adapté au type, à la quantité de vaisselle ainsi qu'à l'état des restes d'aliments.

## Récapitulatif des programmes



## Données de programme

Vous trouverez les données de programme (durée, consommation de courant et d'eau) dans la notice succincte. Elles se réfèrent à des conditions de service normales. Vous pourrez rencontrer de grandes différences selon les paramètres suivants :

- Quantité de vaisselle différente
- Température d'arrivée de l'eau
- Pression d'arrivée de l'eau
- Température ambiante
- Tolérances de la tension secteur
- Tolérances propres à l'appareil (telles que la température, la quantité d'eau, etc.).

Pour les programmes automatiques, nous ne pouvons indiquer que des plages de valeurs.

Les chiffres de consommation d'eau se réfèrent à une dureté de l'eau réglée sur 4.



## Sélection des options/réglages de base

### Principe d'utilisation

#### Réglage à distance \*\*

Lors de la première mise en service dans un réseau serve@Home, ce lave-vaisselle s'installe de lui-même. Dans certains cas, il pourra être nécessaire de lancer à nouveau le processus d'inscription.

- Si vous avez choisi l'option «Réglage à distance» la mention «Inscrire l'appareil» s'affiche. Le fait d'appuyer sur la touche + [3] inscrit l'appareil sur la passerelle. Une fois le processus d'inscription achevé avec succès, la mention «Automatique» apparaît à l'affichage.
- Si l'inscription n'a pas pu avoir lieu, la mention «Pas trouvé de base» s'affiche.

\*\* seulement si l'interface serve@Home a été installée

- En partant du menu départ, le fait d'appuyer répétitivement sur la touche M/OK [2] vous permet de choisir entre les options / réglages de base suivants :

Départ différé  
Télécommande\*\*  
Cycle accéléré  
Degré de séchage  
Volume du signal  
Quantité de liquide de rinçage ajoutée  
Dureté de l'eau  
Langue  
Programmes standard  
Réglage à distance\*\*

\*\* seulement si l'interface serve@Home a été installée

- Il existe plusieurs possibilités de réglage à l'intérieur d'une option. Les touches – ou + [3] vous permettent de les sélectionner.
- Pour valider un réglage, il vous suffit d'appuyer sur la touche M/OK [2] pour passer à l'option / au réglage de base suivant(e).
- Si vous modifiez un réglage avec – ou +, la mention «Valeur mémorisée» s'affiche brièvement après l'avoir enregistrée en appuyant sur la touche M/OK [2]. Ensuite, l'affichage revient sur le menu de départ.

#### Départ différé

Vous pouvez retarder le démarrage du programme de 24 heures par pas de 30 minutes.

- Si vous avez choisi le départ différé, la mention «Départ diff. 00 mn» apparaît à l'affichage.
- Réglez le différé voulu.
- A l'aide de la touche M/OK [2], retournez dans le menu de départ puis faites démarrer le programme réglé à l'aide de la touche Départ [4].

- Fermez la porte. Le compte à rebours du temps restant jusqu'au départ commence.
- Une fois la période de différée expirée, le programme démarre automatiquement.
- Jusqu'au début du programme, vous pouvez modifier le différé et le programme réglés. Pour ce faire, retournez dans le menu de départ à l'aide de la touche – [3] puis modifiez les réglages. Pour terminer, lancez à nouveau le programme.
- Pour désactiver la présélection, ramenez le réglage du différé sur «Départ diff. 00 mn».

#### Télécommande\*\*

- Lorsque vous choisissez l'option Télécommande, la mention «Télécommande : non» (réglage usine) s'affiche.
- Le fait de régler l'option «Télécommande : oui» vous permet d'activer cette option.

\*\* seulement si l'interface serve@Home a été installée

#### Cycle accéléré

Dans les programmes automatiques, vous pouvez raccourcir la durée du programme. Toutefois pour obtenir, un résultat de nettoyage optimal, l'appareil accroît sa consommation d'eau et d'énergie.

- Si vous avez choisi l'option Cycle accéléré, la mention «Cycle accéléré : non» apparaît à l'affichage (réglage usine).
- Choisissez «Cycle accéléré : oui».
- A l'aide de la touche M/OK [2], retournez dans le menu de départ puis faites démarrer le programme réglé à l'aide de la touche Départ [4].
- Si lors du prochain lavage vous ne voulez plus utiliser le cycle accéléré, il faudra désactiver à nouveau cette option.

#### Degré de séchage

- Lors du choix de l'option Degré de séchage, la mention «Séchage normal» (réglage usine) apparaît à l'affichage.
- A titre d'alternative, vous pouvez choisir «Sans séchage» ou «Séchage intensif».
- Pendant le rinçage avec produit et dans tous les programmes, l'appareil hausse la température lors du «Séchage intensif». (Attention aux pièces de vaisselle délicates.)

#### Volume du signal

Vous pouvez ajuster le volume du signal sonore indiquant la fin du programme, ou le désactiver complètement.

- Si vous avez choisi l'option Volume du signal, la mention «Signal 6» apparaît à l'affichage (réglage usine).
- Vous pouvez régler le signal sur 0 (plus aucun signal sonore), ou sur une valeur comprise entre 1 (signal bas) et 6 (signal fort). Un signal sonore retentit brièvement pour indiquer sur quel volume vous avez réglé ce signal.

## Quantité de liquide de rinçage ajoutée

Vous pouvez régler la quantité de liquide de rinçage ajoutée.

- Si vous choisissez l'option Quantité de liquide de rinçage ajoutée, la mention «Liquide de rinçage 4» s'affiche (réglage usine).  
Ne modifiez ce réglage que si des stries (réduisez la valeur) ou si des taches d'eau (haussez la valeur) se manifestent sur la vaisselle.
- Vous pouvez régler une valeur comprise entre 0 et 6.

## Dureté de l'eau

Avant la première mise en service ou si la dureté de l'eau a changé, il faudra régler l'adoucisseur de votre lave-vaisselle sur le degré de dureté de l'eau du robinet. Pour ce faire, veuillez procéder comme décrit au chapitre «Régler l'adoucisseur».

## Langue

Lors de la première mise en service, vous pouvez modifier la langue choisie (voir le chapitre «Avant la première utilisation»).

- Lors du choix de l'option Langue, plusieurs sigles de langues apparaissent à l'affichage. Le sigle de la langue sur laquelle l'appareil se trouve actuellement réglé clignote.
- Si vous voulez choisir une autre langue, appuyez autant de fois que nécessaire sur la touche – ou + [3], jusqu'à ce que la langue voulue s'affiche.
- Validez la langue choisie en appuyant sur la touche M/OK [2].

Désormais, tous les textes s'afficheront en clair dans la langue vous avez choisie.

	Extra	Eco 50	Eco 45	Normal 45
Type de vaisselle	Vaisselle mixte			
Quantité de résidus alimentaires	peu à beaucoup			
Etat des résidus alimentaires	peu adhérents			

Les données afférentes du programme (durée, consommation d'énergie et d'eau) figurent dans la notice succincte. Nous recommandons d'une manière fondamentale d'utiliser les programmes automatiques vu qu'ici, en raison du déroulement variable du programme, l'appareil maintient la consommation d'énergie et d'eau au plus bas niveau possible. Dans les programmes standard par contre, le déroulement du programme est défini fixe.

## Aquasensor \*

\* selon le modèle

L'Aquasensor est un dispositif de mesure optique permettant de mesurer la turbidité de l'eau de vaisselle. Un barrage photo-électrique permet de détecter la salissure de l'eau provoquée par les résidus alimentaires dissous, par ex. les oeufs, matières grasses et flocons d'avoine.

L'appareil emploie l'Aquasensor de façon spécifique, selon le programme. Si l'Aquasensor est actif, l'appareil peut reprendre de l'eau de vaisselle «propre» dans le bain de lavage suivant et / ou adapter la température. Si l'eau est assez sale, l'appareil la vidange et la remplace par de l'eau propre. Ceci permet, si la vaisselle est «peu» sale, de réduire la consommation d'eau d'env. 4 litres.

## Programmes standard

Outre les programmes de lavage proposés dans le menu de départ, vous pouvez, à partir du programme «Normal» et à tour de rôle, choisir les programmes standards suivants:

Extra,  
Eco 50,  
Eco 45,  
Normal 45.

- Réglez l'appareil sur le programme voulu puis faites démarrer ce programme à l'aide de la touche Départ [4].
- Si vous ne souhaitez régler aucun des programmes standard affichés, revenez sur le menu de départ en appuyant sur la touche M/OK [2].
- Si dans le menu de départ vous voulez annuler la sélection d'un programme standard, appuyez sur la touche – «Retour». Le programme standard sélectionné s'affiche. Le fait d'appuyer sur la touche – ou + affiche le menu de départ avec le programme «Automatique».

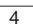
## Point lumineux pendant le déroulement du programme \*

\* selon le modèle

Pendant que le programme de lavage marche, un point lumineux apparaît sur le sol en dessous de la porte de l'appareil. N'ouvrez la porte lave-vaisselle qu'une fois que ce point lumineux cesse d'être visible sur le sol.

Si l'appareil a été encastré en hauteur et comporte un panneau frontal affleurant avec le reste de la cuisine intégrée, ce point lumineux n'est pas visible.

## Démarrage du programme

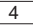
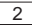
- Avant de faire démarrer le programme, vérifiez encore une fois si les bras d'aspersion peuvent tourner librement.
- Dans le menu de départ, appuyez sur la touche «Départ» .

A l'affichage apparaît la mention «Fermer la porte» en alternance avec la durée prévisionnelle du programme. Cette durée n'est qu'approximative. Au début du programme, elle correspond à la durée prévisible du programme sélectionné. Pendant que le programme se déroule, l'appareil rectifie la durée restante à l'aide de la température de l'eau entrante ainsi qu'en fonction de la quantité de vaisselle et de son degré de salissure.

Si vous avez activé le départ différé, la mention «Fermer la porte» s'affiche, après que vous avez fait démarrer le programme, en alternance avec la durée du différé.

- Fermez la porte.


Le programme démarre ou le compte à rebours de la durée du différé commence.

Tant que la porte reste ouverte après que vous avez appuyé sur la touche «Départ» , vous pouvez encore modifier le programme ou d'autres réglages. Pour ce faire, à l'aide de la touche M/OK  «Retour», revenez dans le menu de départ et modifiez y les réglages. A la fin, faites à nouveau démarrer le programme.

Si après le départ la porte se trouve en position fermée et le programme a déjà démarré, il faudra abandonner ce programme pour modifier les réglages (voir «Arrêt programme»).

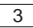
## Interrompre le programme

- Pour interrompre le programme, ouvrez la porte. Contentez-vous d'entrebâiller la porte pour éviter que l'eau n'éclabousse. A l'affichage apparaît la mention «Arrêt programme» en alternance avec la mention «Fermer la porte», avec la durée restante du programme, le programme réglé et la phase actuelle du programme.

Pour interrompre le programme, n'appuyez en aucun cas sur la touche –  «Programm», sinon l'exécution du programme ne se poursuivra pas.

- Pour poursuivre le programme, fermez la porte. Le déroulement du programme se poursuit automatiquement.
- Si l'appareil comporte une prise d'eau chaude ou s'il a commencé à chauffer, laissez la porte entrebâillée quelques minutes avant de la refermer. Si vous ne le faites pas, l'air chaud prisonnier à l'intérieur de l'appareil risque d'ouvrir la porte d'un coup.

## Abandon du programme

- Ouvrez la porte. Contentez-vous d'entrebâiller la porte pour éviter que l'eau n'éclabousse. A l'affichage apparaît la mention «Annuler programme» en alternance avec la mention «Fermer la porte», avec la durée restante du programme, le programme réglé et la phase actuelle du programme.
- Pour abandonner le programme, appuyez sur la touche –  «Arrêt programme». Les mentions «Pour annuler» et «Fermer la porte» s'affichent.
- Fermez la porte. L'appareil vidange l'eau présente dans le compartiment de lavage.
- Dès que la vidange est terminée, un signal sonore retentit cinq fois.
- Ouvrez la porte. La mention «Fin» apparaît brièvement à l'affichage. L'appareil s'éteint automatiquement au bout de 5 secondes.

## Fin du programme

Dès que le programme est terminé, un signal sonore retentit cinq fois.

- Ouvrez la porte. La mention «Fin» apparaît brièvement à l'affichage. L'appareil s'éteint automatiquement au bout de 5 secondes.
- Si vous n'ouvrez pas la porte, un signal sonore retentit toutes les 10 minutes, une heure durant.
- Retirez la vaisselle une fois qu'elle a refroidi.



### Remarque

Afin que la vaisselle sèche de façon optimale, attendez env. 15 minutes après la fin du programme avant d'ouvrir la porte et de sortir la vaisselle. Cette période en effet est nécessaire à l'eau résiduelle pour s'évaporer de la vaisselle et se déposer contre les paroi du compartiment de lavage.



### Remarque

Si l'appareil en marche ne reçoit subitement plus de courant (soit parce que vous l'avez éteint, soit en raison d'un coupure de courant), il conserve tous les réglages en mémoire. Une fois le courant revenu, il poursuit automatiquement sa marche.

## Entretien et maintenance

Pour éviter tout problème, il est recommandé de contrôler et d'entretenir régulièrement votre appareil. Vous gagnerez ainsi du temps et éviterez les ennuis. C'est pourquoi il convient de procéder de temps en temps à un contrôle visuel attentif de votre lave-vaisselle.

### Etat général de la machine

- Vérifiez l'absence de dépôts de graisse et de calcaire dans l'enceinte de lavage.

Si de tels dépôts existent :

- Emplissez le compartiment à détergent de détergent. Faites fonctionner l'appareil à vide réglé sur le programme présentant la température de rinçage maximale.

Pour nettoyer l'appareil, n'utilisez que des produits nettoyants / détergents spécialement adaptés aux lave-vaisselle.

- A l'aide d'un chiffon humide, essuyez régulièrement le joint de porte pour en retirer les dépôts.

Pour nettoyer votre lave-vaisselle, n'utilisez jamais de nettoyeur à vapeur. Le fabricant décline toute responsabilité des dommages consécutifs.

Essuyez régulièrement avec un chiffon humide la façade et le bandeau de l'appareil ; utilisez simplement de l'eau et un peu de liquide vaisselle. Evitez les éponges munies d'un revêtement rêche, ainsi que les détergents récurants, car les deux produits pourraient rayer les surfaces.



### Attention !

N'utilisez jamais d'autres produits nettoyants domestiques à base de chlore ! Risques pour la santé !

### Sel spécial

La fenêtre d'affichage de votre lave-vaisselle vous indique si vous devez ajouter du sel spécial.

### Liquide de rinçage

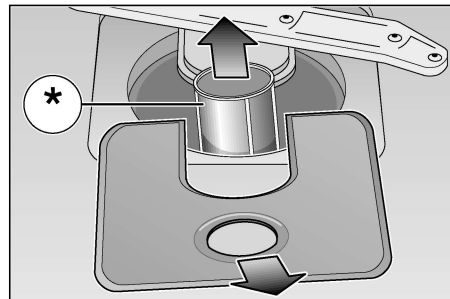
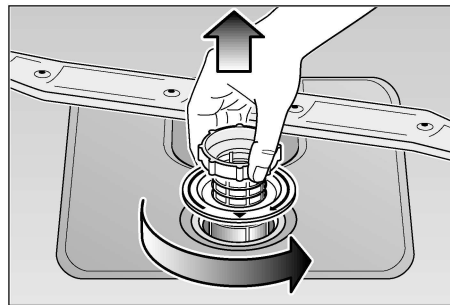
La fenêtre d'affichage de votre lave-vaisselle vous indique si vous devez ajouter du liquide de rinçage.

### Filtres

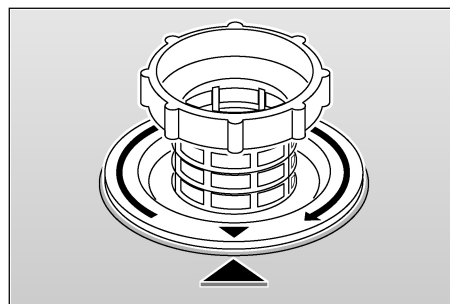
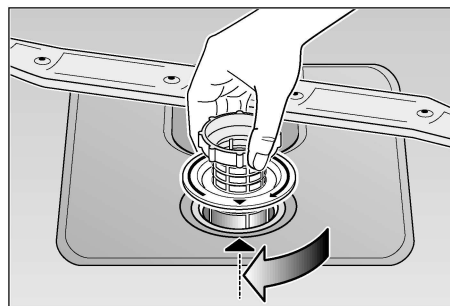
Les filtres [26](#) retiennent les impuretés grossières en suspension dans l'eau de vaisselle et les empêchent d'entrer dans la pompe. Ces impuretés peuvent occasionnellement boucher les filtres.

Le système de filtration se compose d'un cylindre filtrant, d'un microfiltre plat et, suivant le type d'appareil, d'un microfiltre supplémentaire (\*).

- Après chaque lavage, vérifiez si des résidus se sont déposés sur les filtres.
- Après avoir dévissé le cylindre, vous pouvez extraire le système de filtration. Retirez les résidus puis nettoyez les filtres sous l'eau du robinet.



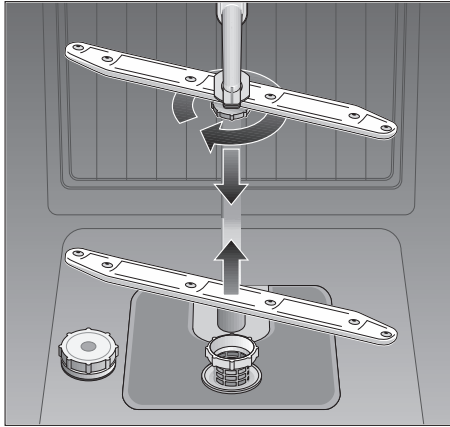
- Au remontage: mettre le système de filtration en place puis le visser à fond avec le cylindre filtrant.



## Bras pivotants

Le tartre et les impuretés en suspension dans l'eau de vaisselle peuvent boucher les buses; les dépôts risquent, eux, de bloquer les bras pivotants [23] et [24].

- Vérifiez si des résidus alimentaires bouchent les buses de sortie des bras pivotants.
- Le cas échéant, soulevez le bras rotatif inférieur [24].
- Dévissez le bras rotatif supérieur [23].
- Nettoyez les bras rotatif sous l'eau du robinet.



- Faites réenclencher le bras rotatif inférieur et revissez le bras rotatif supérieur.

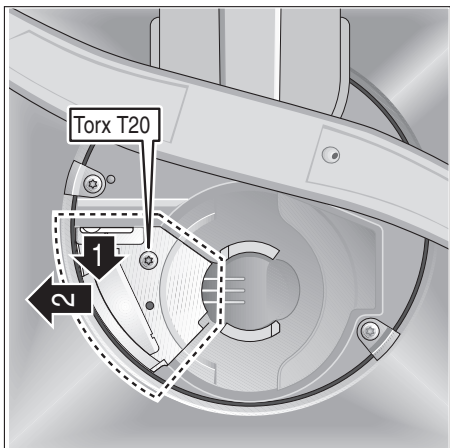
## Pompe de vidange \*

\* selon le modèle

Les résidus alimentaires grossiers en suspension dans l'eau de vaisselle et qui n'ont pas été retenus par les cribles peuvent bloquer la pompe de vidange. L'eau n'est plus vidangée et noie le crible.

Dans ce cas là:

- Commencez toujours par débrancher la fiche mâle de la prise de courant.
- Enlever l'eau avec une louche.
- Retirer les cribles [26].
- Défaire la vis (Torx T 20) du couvercle puis retirer ce dernier.
- Contrôler la présence éventuelle de corps étrangers à l'intérieur du carter de pompe, retirer le cas échéant les corps étrangers.
- Remettre le couvercle en place et le verrouiller.
- Remettre les cribles en place et les verrouiller.



## Détection des pannes

### Remédier soi-même aux petites pannes

L'expérience montre que la plupart des dérangements survenant à l'usage quotidien peuvent être supprimés sans avoir à appeler le service après-vente. Ceci économise évidemment des frais et remet rapidement l'appareil en bon fonctionnement. Le récapitulatif ci-après vous aidera à trouver les causes des dérangements.

### Dérangements

#### ⚠ Attention

Pensez-y : les réparations sont réservées à un spécialiste. S'il faut changer un composant, veillez à ce que seules des pièces de rechange d'origine soient utilisées. Des réparations inexpertes ou l'emploi de pièces autres que d'origine peuvent entraîner des dégâts et exposent l'utilisateur à des risques considérables.

### ... à l'enclenchement

### Appareil pas réglé sur la bonne langue

Procédure à suivre pour revenir sur le choix de la langue:

1. Eteignez l'appareil.
2. Enclenchez l'appareil, appuyez sur la touche M/OK [2] autant de fois que nécessaire à ce que la langue recherchée s'affiche.
3. Sélectionnez la langue et validez-la.

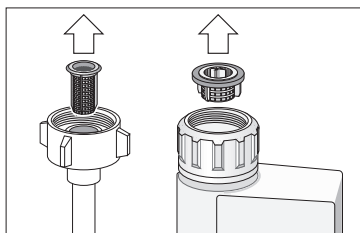
#### ● L'appareil ne démarre pas

- Les fusibles de la maison ne sont pas en ordre.
- Vous n'avez pas branché la fiche mâle dans la prise de courant.
- Porte de l'appareil pas fermée.
- Vous avez fermé la porte de l'appareil sans lancer préalablement le programme.

- **Un certain temps après le démarrage du programme, un signal sonore permanent retentit.**

L'appareil ne reçoit pas d'eau. Après que vous avez ouvert la porte de l'appareil, la mention «Vérif. arrivée d'eau» apparaît à l'affichage.

- Robinet d'eau pas ouvert.  
Ouvrez le robinet d'eau en grand et, sur l'appareil, appuyez sur la touche M/OK [2]. Ensuite, refermez la porte de l'appareil pour poursuivre le programme.
- Crible bouché dans le flexible d'arrivée d'eau.  
Eteignez l'appareil puis débranchez la fiche mâle de la prise de courant. Refermez le robinet d'eau. Ensuite, nettoyez le crible qui se trouve dans le raccord de l'Aqua-Stop et du flexible d'arrivée d'eau. Pour terminer, remettez l'appareil sous tension, ouvrez le robinet d'eau, enclenchez l'appareil et refermez la porte pour que le programme se poursuive.



**Attention**

Souvenez-vous en : Seul un spécialiste est habilité à effectuer des réparations. Des réparations inexpertes peuvent engendrer des risques et dangers considérables pour l'utilisateur.

**... sur l'appareil**

- **Le bras pivotant inférieur tourne difficilement**
  - Bras bloqué par des couverts ou par des résidus alimentaires.
- **Le couvercle du compartiment à détergent refuse de se fermer**
  - Compartiment de dosage excessivement rempli.
  - Mécanisme bloqué par des restes de détergent collés.
- **Après le lavage, des restes de détergent collent dans le réservoir de dosage**
  - Le réservoir de dosage était mouillé au moment où vous l'avez rempli. Ne versez le détergent que dans le réservoir sec.
- **L'indicateur d'ajout ne s'allume pas.**
  - L'indicateur de manque de liquide de rinçage est coupé. (voir le chapitre intitulé «Auto Trois en un»).
  - L'indicateur de manque de sel est coupé. (voir le chapitre intitulé «Auto Trois en un»).

- **De l'eau reste dans l'appareil en fin de programme**

- Flexible de vidange bouché ou plié.
- Pompe de vidange bloquée.
- Les cribles sont bouchés.
- Le programme n'est pas encore terminé. Attendez la fin du programme ou arrêtez le programme.

**... lors du lavage**

- **Production inhabituelle de mousse**

- Présence de liquide pour la vaisselle dans le dispositif de dosage du liquide de rinçage.
- Du produit de rinçage répandu peut conduire à une formation excessive de mousse lors du processus de rinçage suivant, c'est pourquoi enlevez le produit de rinçage répandu avec un chiffon.

- **L'appareil s'arrête pendant le lavage**

- Coupure de courant.
- Alimentation en eau coupée.

- **Bruits de percussion pendant le lavage**

- Le bras pivotant percute des pièces de la vaisselle.

- **Cliquetis pendant le lavage**

- Pièces de vaisselle incorrectement rangées.

- **Les vannes de remplissage émettent un bruit de claquement**

- Ceci est dû au tracé de la conduite d'eau domestique et n'influe aucunement sur le fonctionnement de la machine. Aucun remède possible.

**... vaisselle mal lavée**

- **Des résidus alimentaires adhèrent contre la vaisselle**

- Vaisselle mal rangée, les jets d'eau n'ont pas pu atteindre ses surfaces.
- Panier excessivement rempli de vaisselle.
- Les pièces de vaisselle se touchent.
- Vous n'avez pas assez mis de détergent.
- Vous avez choisi un programme de lavage pas assez puissant.
- Une pièce de vaisselle a empêché la rotation du bras pivotant.
- Des résidus alimentaires obstruent les buses du bras pivotant.
- Les filtres sont bouchés.
- Filtres incorrectement installés.
- Pompe de vidange bloquée.

- **Les pièces en plastique se décolorent**

- Vous n'avez pas versé assez de détergent.

- **Des taches en partie blanches demeurent sur la vaisselle. Les verres ont un voile laiteux**
  - Vous n’avez pas versé assez de détergent.
  - Quantité de liquide de rinçage réglée trop faible.
  - Vous n’avez pas versé de sel spécial dans l’appareil bien que l’eau soit très dure.
  - L’adoucisseur d’eau est réglé trop bas.
  - Vous n’avez pas correctement vissé le couvercle du réservoir de sel.
  - Si vous avez utilisé un détergent sans phosphate, essayez-en au phosphate.
- **La vaisselle ne sèche pas**
  - Vous avez choisi un programme sans séchage.
  - Vous avez réglé le liquide de rinçage sur une trop faible quantité.
  - Vous avez sorti la vaisselle trop tôt.
- **Les verres n’étincellent pas**
  - Vous avez réglé le liquide de rinçage sur une trop faible quantité.
- **Les traces de thé ou de rouge à lèvres ne sont pas complètement parties**
  - Le détergent a un effet blanchissant insuffisant.
  - Température de lavage réglée trop basse.
- **Traces de rouille sur les couverts**
  - Couverts imparfaitement inoxydables.
  - Teneur en sel de l’eau de lavage excessive.
    - Couvercle du réservoir de sel pas vissé à fond.
    - Vous avez répandu trop de sel lors du remplissage de son réservoir.
- **Les verres prennent un voile opaque et se décolorent.**

**Les revêtements indésirables refusent de partir**

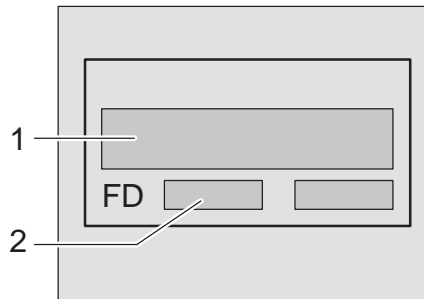
  - Vous avez versé un détergent inapproprié.
  - Ces verres ne sont pas lavables au lave-vaisselle.
- **Les verres et les couverts présentent des stries, les verres prennent un aspect métallique**
  - Le dosage du liquide de rinçage est réglé trop élevé.

### ... serve@Home

- **Impossible de commander le lave-vaisselle via serve@Home.**
  - L’appareil n’a pas été raccordé au réseau.
  - L’appareil ne se trouve pas en veille pour serve@Home.
  - Interface du système pas installée.

## Appeler le service après-vente

Si vous ne parvenez pas à supprimer la panne, veuillez vous adresser au service après-vente. Vous trouverez l’adresse et le numéro de téléphone du service après-vente dans le répertoire d’agences du SAV ou dans l’annuaire. Lors de votre appel, veuillez indiquer le numéro de l’appareil (1) et son numéro FD (2). Tous deux se trouvent sur la plaque signalétique 32 située contre la porte de l’appareil.



### Attention

Nous vous rappelons qu’en cas de mauvaise utilisation ou d’un des dérangements décrits, la visite d’un technicien du SAV n’est pas gratuite, même pendant la période de garantie.

---

## Consignes

---

### Consigne pour la mise au rebut

Les appareils anciens ne sont pas des déchets sans valeur. Un recyclage respectueux de l'environnement permet de récupérer de précieuses matières premières.

Avant de mettre l'ancien appareil au rebut, débranchez sa fiche mâle de la prise de courant. Coupez son cordon d'alimentation et jetez-le séparément avec la fiche mâle.

Détruisez la fermeture de la porte et la protection enfants (le cas échéant). Vous empêcherez ainsi que les enfants en jouant ne s'enferment dans l'appareil et risquent leur vie.

L'emballage d'expédition a protégé votre nouvel appareil pendant son transport jusque chez vous. Tous les matériaux composant l'emballage sont écologiques et recyclables. Pour contribuer vous aussi à la protection de la nature, mettez les matériaux d'emballage au rebut en respectant l'environnement. Consultez votre revendeur ou l'administration municipale pour connaître les moyens actuels d'éliminer l'emballage.

Ne laissez pas les enfants jouer avec l'emballage et ses composants. Les feuilles en plastique et les cartons pliants comportent un risque d'étouffement.

### Remarques pour des essais comparatifs

Sur la feuille supplémentaire "Remarques pour des essais comparatifs" vous trouverez les conditions pour les essais comparatifs. Les valeurs de consommation pour les programmes correspondants figurent dans la notice d'utilisation succincte.

### Généralités

- Les appareils de base encastrables ou intégrés, montés par la suite comme appareils fixes, doivent être installés de manière à ne pas pouvoir basculer, p. ex. à l'aide de vis fixées dans le mur ou sous une plaque de travail continue, elle-même vissée aux armoires contiguës.
- Pour le modèle suisse uniquement : L'appareil peut être monté directement dans un bloc-cuisine entre des cloisonnages en bois ou en plastique. Si l'appareil n'est pas branché par le biais d'une prise de courant mâle, un coupe-circuit sur tous les pôles avec un intervalle de coupure minimal de 3 mm est nécessaire côté installation pour respecter les consignes de sécurité correspondantes.

---

## Installation

---

Pour garantir un bon fonctionnement de l'appareil, celui-ci doit être raccordé correctement. Les données d'amenée et d'évacuation ainsi que les puissances connectées doivent correspondre aux critères retenus dans les paragraphes suivants et dans les instructions de montage.

Lors du montage, respectez l'ordre des étapes de travail suivant :

- Contrôle à la livraison
- Mise en place
- Branchement des eaux usées
- Branchement d'eau d'appoint
- Branchement électrique

### Livraison

Le bon fonctionnement de votre lave-vaisselle a été soigneusement contrôlé à l'usine. Des petites taches d'eau résiduelles provenant de ce contrôle sont cependant encore visibles. Elles disparaissent cependant après le premier lavage.

### Mise en place

Les cotes de montage nécessaires figurent dans les instructions de montage. Ajustez l'horizontalité de l'appareil à l'aide des pieds réglables. Lors de cette opération, veillez à ce que l'appareil soit bien stable.

### Branchement des eaux usées

Les étapes de travail nécessaires sont décrites dans les instructions de montage ; le cas échéant, montez le siphon avec une tubulure d'écoulement. Branchez le tuyau d'évacuation des eaux usées à la tubulure d'écoulement du siphon à l'aide des pièces jointes. Veillez à ce que le tuyau d'écoulement ne soit pas coudé, comprimé ou enroulé sur lui-même. (vérifiez qu'aucun couvercle de fermeture ne gêne l'écoulement des eaux usées !)

### Branchement d'eau d'appoint

Branchez l'eau d'appoint au robinet d'eau à l'aide des pièces jointes conformément aux instructions de montage. Veillez à ce que le raccordement d'eau d'appoint ne soit pas coudé, comprimé ou enroulé sur lui-même.

Lors du remplacement de l'appareil, utilisez toujours un nouveau tuyau d'amenée d'eau pour le raccordement à l'approvisionnement en eau ; l'ancien tuyau d'amenée ne doit jamais être réutilisé.

### Pression de l'eau:

0,05 MPa (0,5 bar) minimum, 1 MPa (10 bars) maximum. Si la pression du réseau dépasse 10 bars, intercalez un détendeur.

### Débit d'arrivée d'eau:

10 litres/minute minimum.


### Température de l'eau:

Utilisez de préférence de l'eau froide. L'eau chaude ne doit pas dépasser 60 °C maxi. à l'arrivée.




## Branchement électrique

Ne raccordez l'appareil qu'à une prise réglementairement installée débitant du 230 V alternatif et équipée d'un fil de terre.

Ampérage nécessaire du fusible / disjoncteur, voir la plaque signalétique .

Il faut fixer la prise à proximité du lave-vaisselle et elle doit rester librement accessible.

Les modifications sont exclusivement réservées à un spécialiste.

En cas d'emploi d'un disjoncteur différentiel, n'en utilisez qu'un arborant le symbole . Seul un tel disjoncteur garantit la conformité avec les prescriptions actuellement en vigueur.

## Démontage

Ici aussi, la chronologie des activités est importante : commencez toujours par débrancher l'appareil en premier du secteur.

Débranchez la fiche mâle de la prise de courant.

Fermez le robinet d'arrivée d'eau.

Défaites le raccord d'eau usée et le raccord d'eau du robinet.

Desserrez les vis de fixation situées sous le plan de travail. Si nécessaire, démontez la plinthe.

Extrayez l'appareil en faisant suivre prudemment le tuyau flexible.

## Transport

Videz le lave-vaisselle en respectant les étapes suivantes :

- Ouvrez le robinet d'eau.
- Enclenchez l'appareil.
- Démarrez un programme automatique quelconque, puis fermez la porte de l'appareil.
- Attendez 4 minutes environ.
- Ensuite, ouvrez la porte, arrêtez le programme, puis fermez la porte pour enclencher la vidange.
- Attendez que retentissent les 5 bips ; la vidange est alors terminée.
- Mettez l'appareil hors tension.
- Fermez le robinet d'eau.

Avant le transport, calez les pièces mobiles.

Transportez l'appareil uniquement à la verticale. L'eau résiduelle pourrait sinon pénétrer dans le moteur de la machine et provoquer une panne.

## Précautions contre le gel

Si vous placez l'appareil dans une pièce où il risque de geler (par ex. dans une résidence secondaire), videz-le entièrement (voir Transport).

Fermez le robinet d'eau, débranchez le flexible d'arrivée d'eau puis laissez s'écouler l'eau qu'il contenait.

## Mise au rebut

### Remarque concernant la mise au rebut

Les anciens appareils ne doivent pas être considérés comme des déchets sans intérêt !

Grâce à une mise au rebut respectueuse de l'environnement et à un retraitement, il est possible de récupérer des matières premières de grande valeur.

Avant de mettre l'ancien appareil au rebut, débranchez sa fiche mâle de la prise de courant. Coupez son cordon d'alimentation et jetez-le séparément avec la fiche mâle.

Détruisez la fermeture de la porte et la protection enfants (le cas échéant). Vous empêcherez ainsi que les enfants en jouant ne s'enferment dans l'appareil et risquent leur vie.

Lors de la livraison, votre nouveau lave-vaisselle est protégé par son emballage. Les matériaux employés sont tous des matériaux non-polluants et réutilisables. Veuillez vous débarrasser de l'emballage en respectant l'environnement. Toutes les pièces en matière plastique de l'appareil sont caractérisées par des abréviations standard internationales (p. ex. PS polystyrène). Ceci permet de les trier lors de la mise au rebut de l'appareil pour garantir un recyclage respectueux de l'environnement.

Veuillez vous informer auprès de votre revendeur spécialisé ou de votre commune pour en savoir plus concernant les différentes possibilités de mise au rebut.

### Mise au rebut de l'emballage

- Veuillez vous débarrasser de l'emballage de façon réglementaire. L'emballage et ses parties constituantes ne sont pas des jouets ; les tenir hors de portée des enfants. Risque d'étouffement dû au carton ondulé et aux feuilles.
  - Le carton ondulé se compose principalement de papier recyclé.
  - Les pièces moulées sont en polystyrène expansé exempt de CFC.
  - La couche de polyéthylène (PE) se compose en partie de matière première de récupération.
  - Les cadres en bois (s'ils existent) sont constitués de bois résiduel et ne sont pas traités.
  - Les rubans (s'ils existent) sont constitués de polypropylène (PP).

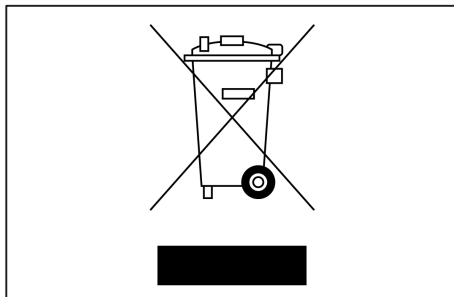
### Mise au rebut de l'ancien appareil

- Pour éviter tout accident ultérieur, rendez immédiatement inutilisables les appareils qui ont fini de servir.
- Confiez cet appareil à un circuit de mise au rebut réglementaire.

## **Mise en garde**

Les enfants risquent de s'enfermer dans l'appareil (risque d'étouffement) ou de se retrouver dans d'autres situations dangereuses.

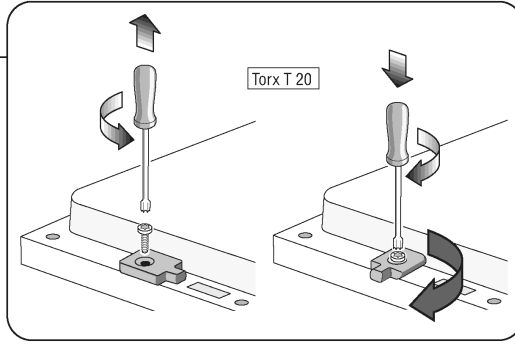
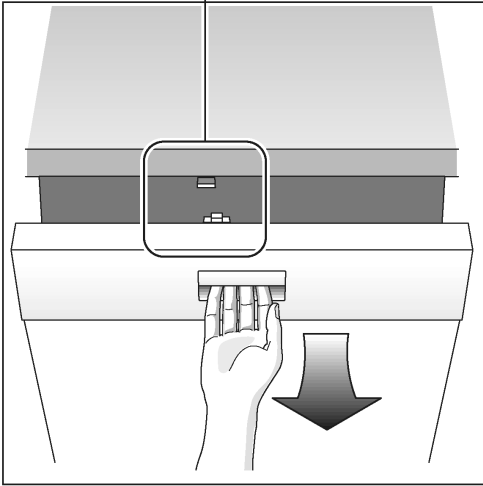
Pour cette raison : débranchez la fiche mâle de la prise de courant, sectionnez le cordon d'alimentation électrique et jetez-le. Détruisez la serrure de la porte de sorte que cette dernière ne puisse plus fermer.



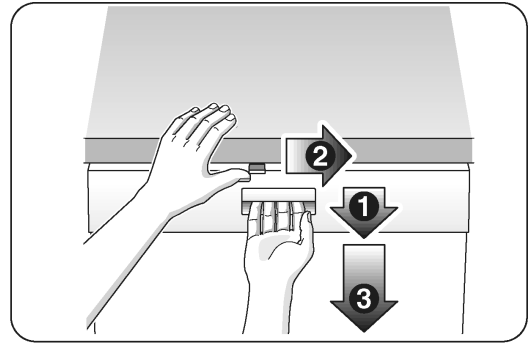
Cet appareil est marqué selon la directive européenne 2002/96/CE relative aux appareils électriques et électroniques usagés (waste electrical and electronic equipment – WEEE).

La directive définit le cadre pour une reprise et une récupération des appareils usagés applicables dans les pays de la CE.

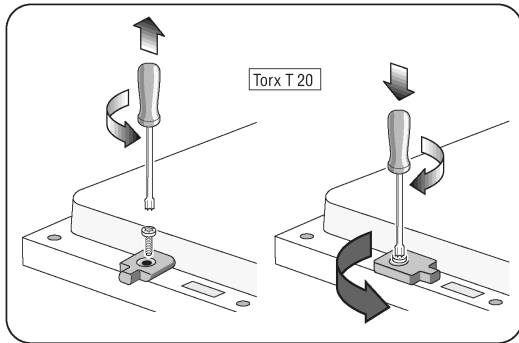




40



41



42

## **Garantie AQUA-STOP.**

(ne s'applique pas aux appareils non munis du système Aqua-Stop)

En complément à la garantie légale assurée par le vendeur au titre du contrat de vente et en complément à la garantie que nous offrons sur l'appareil, nous dédommageons l'utilisateur dans les conditions suivantes :

1. Si, par un défaut de fabrication, notre système Aqua-Stop cause des dégâts des eaux, nous dédommageons le consommateur privé.
2. Cette garantie s'applique pendant la durée de vie de l'appareil.
3. Pour pouvoir bénéficier de la garantie, l'appareil avec son système Aqua-Stop doit avoir été implanté et raccordé dans les règles de l'art conformément à notre notice. « Cette condition s'applique aussi à la rallonge (accessoire d'origine) d'Aqua-Stop posée dans les règles de l'art. » Notre garantie ne couvre pas les conduites d'alimentation ou robinetteries défectueuses arrivant jusqu'à la prise de l'Aqua-Stop.
4. Lorsqu'un appareil muni d'une vanne Aqua-Stop est en marche, il est en principe inutile de le surveiller et/ou de fermer le robinet d'eau. Fermez ce dernier uniquement si vous vous absentez de votre domicile pendant une longue période, par exemple si vous partez en vacances pendant plusieurs semaines.