

Notice d'utilisation et de montage

**AW 540-190/120**

**AW 541-190/120**

**AW 542-120**

**AW 543-120**

Hotte murale



**GAGGENAU**



AW 540-190/120

AW 541-190/120

AW 542-120

AW 543-120

**Préambule**

<b>1. Instructions importantes</b>	page 3-4
1.1 Sécurité	page 3
1.2 Première mise en service	page 4
1.3 Utilisation	page 4
<b>2. Équipement</b>	page 5
<b>3. Utilisation</b>	page 6-8
<b>4. Nettoyage et entretien</b>	page 9-10
<b>5. Maintenance</b>	page 11
<b>6. Instructions de pose</b>	page 12-17
6.1 Caractéristiques techniques	page 12
6.2 Pose	page 12-17

# Préambule



Fig. 1

**Avec votre nouvelle hotte aspirante, vous prendrez encore plus de plaisir à travailler dans votre cuisine.**

L'appareil offre les **avantages** suivants :

- une puissance d'aspiration élevée pour un niveau de bruit peu important,
- un grand nombre de fonctions,
- un éclairage optimal du plan de cuisson grâce à des lampes halogènes à intensité variable.

Pour pouvoir profiter de toutes les fonctions et possibilités de l'appareil, lisez attentivement la notice d'utilisation et de pose **avant de vous en servir pour la première fois**. Cette notice contient en particulier des **informations importantes** pour l'utilisation, l'installation et la maintenance de l'appareil.

Vous trouverez en page suivantes des **instructions importantes concernant la sécurité et l'utilisation**. Leur but est de garantir votre sécurité personnelle et de prolonger au maximum la durée de vie de votre appareil.

La page 4 fournit des indications sur les points à respecter **avant la première utilisation**.

Les chapitres **«Description et fonctionnement»** et **«Utilisation»** vous dévoilent tout ce que peut faire votre hotte et comment vous servir au mieux de l'appareil.

Vous trouverez au chapitre **«Nettoyage et entretien»** des conseils et instructions vous permettant de garder un appareil en bon état de marche, tout en préservant longtemps son aspect.

**Alors, bonnes recettes avec votre nouvelle hotte aspirante !**

# 1. Instructions importantes

## 1.1 Sécurité

- Ne jamais mettre en marche un appareil endommagé.
- L'appareil doit être raccordé par un **spécialiste qualifié**, dans le respect de toutes les réglementations en vigueur (distributeur d'électricité, normes de construction, etc.).  
**Observez aussi la notice de pose !**
- Il ne faut pas que des cordons d'alimentation puissent se trouver en contact avec des surfaces chaudes de cuisson.
- Ne mettez pas la hotte aspirante en marche sans ses lampes.
- Ne faites jamais fonctionner l'appareil sans filtre à graisse.
- L'appareil ne doit pas aspirer de substances et vapeurs dangereuses et explosives !
- L'utilisateur est responsable de l'emploi conforme et du parfait état de l'appareil.
- Ne laissez jamais l'appareil fonctionner sans surveillance.
- **Attention !** Les filtres trop chargés en graisse représentent un risque d'incendie ! Ne faites pas frire des aliments à côté de la hotte sans surveillance permanente ! Veillez à nettoyer régulièrement le filtre à graisse et changer le filtre à charbon actif !
- **Risque d'incendie !** Il est interdit de faire flamber sous la hotte aspirante !
- Si vous utilisez un foyer à combustible solide pouvant générer un risque de feu (exemple : projections d'escarbilles ou de flammèches), le montage de la hotte aspirante n'est autorisé que si le foyer comporte un **couvercle fermé, non amovible** et si la réglementation en vigueur dans le pays d'utilisation est respectée. Cette restriction ne s'applique pas aux cuisinières et tables de cuisson à gaz.
- Lorsque la hotte est posée, n'utilisez pas les foyers avant d'y avoir posé des récipients de cuisson !
- Si vous utilisez plus de 3 feux à gaz en même temps, réglez la hotte au moins sur le niveau de puissance 2 de façon à éviter une accumulation de chaleur dans l'appareil.
- Pour des raisons de sécurité, ne posez pas d'objets lourds sur le dessus de l'appareil.
- Ne nettoyez pas l'appareil avec un nettoyeur à vapeur ou à pression d'eau : **risque de court-circuit !**
- A chaque opération de maintenance, séparer l'appareil de l'alimentation électrique, en débranchant la fiche secteur ou en manœuvrant le fusible concerné.  
Si la fiche d'alimentation secteur n'est pas accessible, il faut mettre l'appareil hors tension au niveau du fusible situé en amont dans l'installation électrique.
- Les réparations doivent être confiées uniquement à des spécialistes qualifiés afin que la sécurité électrique soit garantie.
- Pour les dommages éventuels, dus au non-respect de ces instructions, aucune garantie n'est assurée par Gaggenau.
- Si un autre foyer (poêle à bois, charbon ou mazout, cheminée à foyer ouvert) fonctionne dans la pièce où se trouve la hotte murale, il faut assurer un apport suffisant en air frais.
- Pour un fonctionnement sans risque, il ne faut pas dépasser une dépression de 4 Pa (0,04 mbar) dans la pièce où se trouve le foyer. Il est possible d'y parvenir en laissant l'air de combustion entrer par des ouvertures non obturables (dans des portes ou fenêtres, bouches d'aération ou autre moyen technique).
- Si l'appareil n'est destiné à fonctionner que fenêtre ouverte (pour garantir un apport suffisant d'air frais), vous pouvez vous servir du **contacteur de fenêtre**.  
Dans ce cas, un contacteur (contact de travail) est monté sur la fenêtre et raccordé, côté appareil, à la sortie correspondante sur la carte électronique. L'appareil ne peut alors fonctionner que lorsque la fenêtre est ouverte.  
Important ! Le contacteur de fenêtre doit être raccordé uniquement par un technicien qualifié.  
**Remarque :** l'éclairage fonctionne sans aucune restriction.
- Après une panne d'électricité, la hotte aspirante ne se remet pas en marche d'elle-même. Il faut tourner un bouton ou appuyer sur une touche quelconque.

**Sous réserve de modifications techniques !**

---

## 1.2 Première mise en service

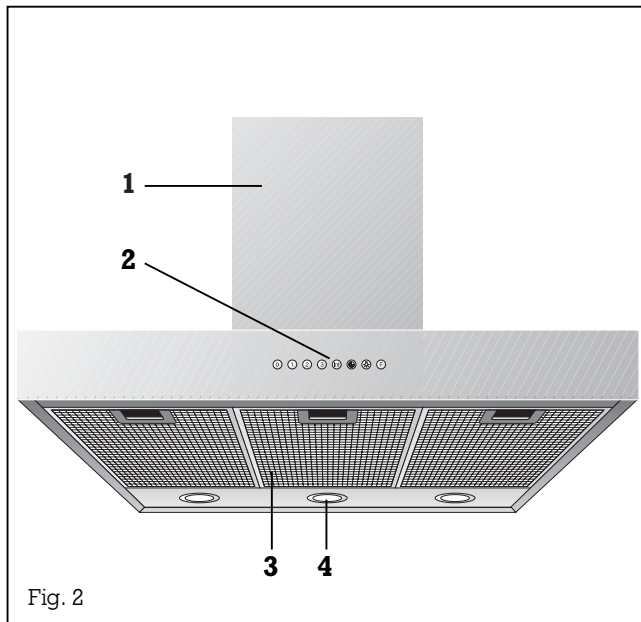
Avant de mettre l'appareil pour la première fois en marche, respectez les instructions suivantes :

- Avant la première mise en service, l'appareil doit avoir été installé et raccordé par un technicien.
- Lisez attentivement la notice d'utilisation et de pose.
- Sortez l'appareil de son emballage et éliminez ce dernier de manière conforme aux réglementations ! Attention : l'emballage contient des accessoires ! Tenez les éléments d'emballage (films plastique, éléments en polystyrène, etc.) à distance des enfants !
- Nettoyez soigneusement l'appareil avant la première utilisation (voir chapitre «Nettoyage et entretien»).
- Avant la mise en marche, vérifiez si le branchement électrique est correct.

## 1.3 Utilisation

- L'appareil est conçu pour un usage domestique et ne doit pas être utilisé à d'autres fins.
- En cas d'anomalies de fonctionnement, commencez par vérifier les fusibles du logement. S'il ne s'agit pas d'un problème d'alimentation électrique, prévenez votre distributeur ou le service après-vente Gaggenau le plus proche.

## 2. Équipement



- 1 Conduit d'aération
- 2 Panneau de commande
- 3 Filtre à graisse
- 4 Éclairage

### Accessoires de pose pour mode évacuation

conduit d'évacuation en finition inox :

**LK 010-012** pour hauteur de plafond 2,25 - 2,64 m

**LK 010-022** pour hauteur de plafond 2,64 - 3,02 m

conduit d'évacuation en finition aluminium :

**LK 011-012** pour hauteur de plafond 2,25 - 2,64 m

**LK 011-022** pour hauteur de plafond 2,64 - 3,02 m

### Accessoires de pose pour mode recyclage

conduit de recyclage en finition inox :

**LK 010-112** pour hauteur de plafond 2,36 - 2,64 m

**LK 010-122** pour hauteur de plafond 2,64 - 3,02 m

conduit de recyclage en finition aluminium :

**LK 011-112** pour hauteur de plafond 2,36 - 2,64 m

**LK 011-122** pour hauteur de plafond 2,64 - 3,02 m

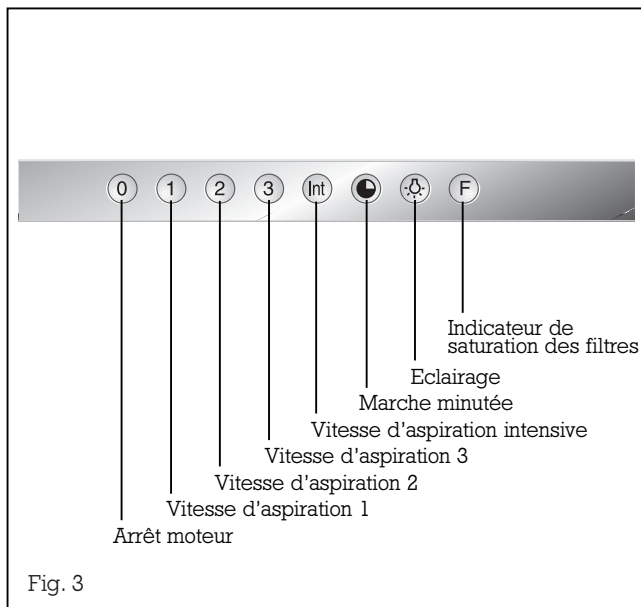



Fig. 3


## 3. Utilisation


La hotte AH 540/541-190 a une largeur de 90 cm, contre 120 cm pour la AH 540/541/542/543-120. L'utilisation est identique pour les deux modèles. A l'exception de la touche **0** (« Arrêt moteur »), toutes les touches de sélection de fonctions sont rétro-éclairées en vert lorsqu'elles sont activées.

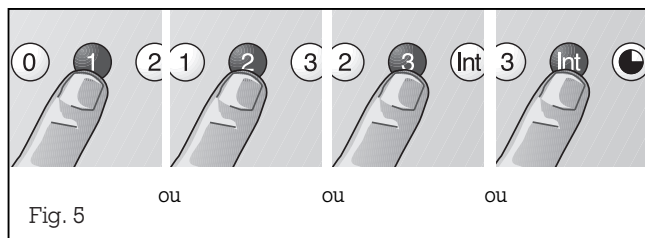


### Éclairage

L'éclairage fonctionne indépendamment de la hotte murale et s'allume ou s'éteint à l'aide de la touche  (voir fig. 4).

En exerçant une pression brève sur la touche  vous allumez l'éclairage à la puissance maximale.

Si vous maintenez la touche  enfoncée, vous pouvez faire varier l'intensité à volonté selon vos besoins.

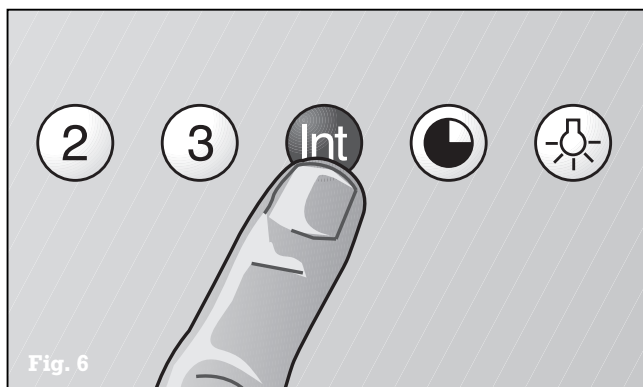


### Ventilation

Vous disposez de trois vitesses d'aspiration plus une super-vitesse (voir fig. 5).

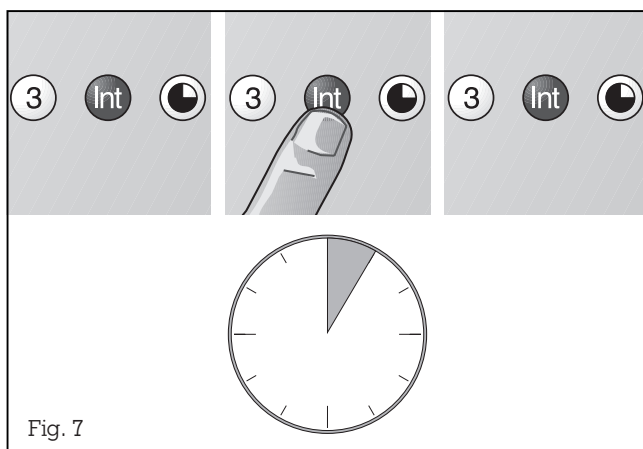
Pour sélectionner la vitesse d'aspiration la mieux adaptée à la cuisson, appuyez sur l'une des touches de sélection **1, 2, 3** ou **Int**.



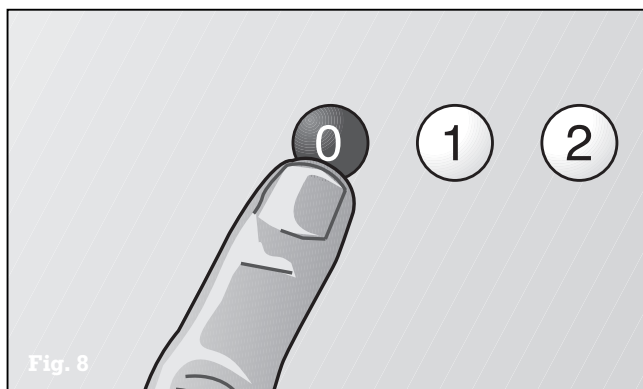


Pour faire revenir et faire cuire dans une poêle ouverte, il faut choisir la touche de super-vitesse **Int** (voir fig. 6).

Lorsque vous avez allumé la hotte en choisissant la super-vitesse, elle s'arrêtera automatiquement au bout de 5 minutes.



Si vous appuyez sur la touche **Int** alors que la hotte fonctionne avec la vitesse **1, 2** ou **3**, l'électronique revient automatiquement à la vitesse d'origine au bout de 5 minutes (voir fig. 7).



Si vous voulez arrêter l'allure intensive avant expiration des 5 minutes, appuyez sur la touche **0** (« arrêt moteur ») ou sélectionnez une autre allure (voir fig. 8).

Bien entendu, il est à tout moment possible d'arrêter la hotte murale en appuyant sur la touche **0** (« Arrêt moteur »).

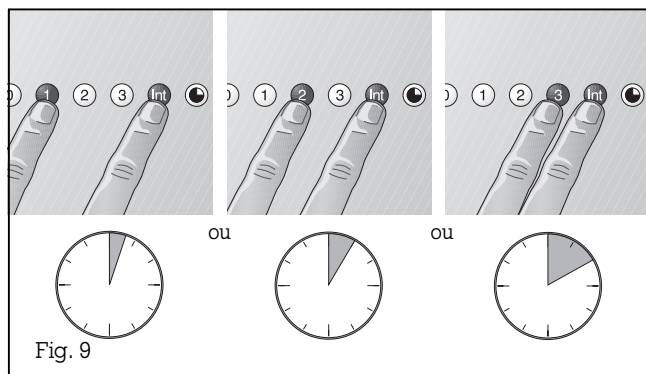


Fig. 9

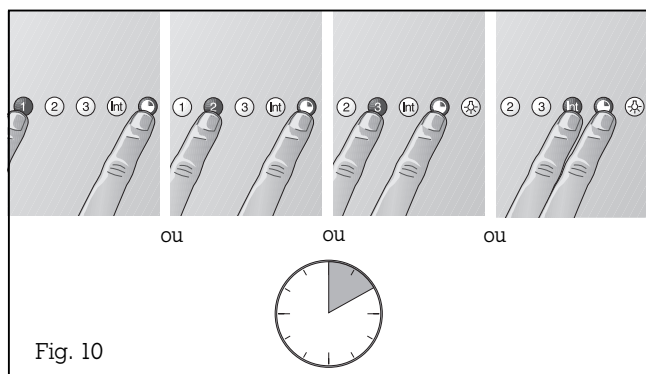


Fig. 10

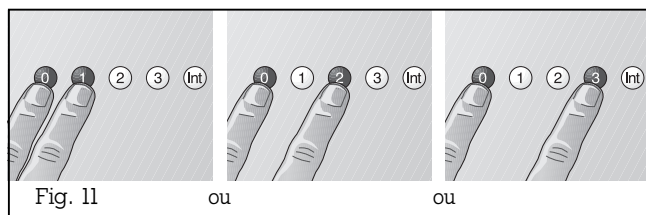


Fig. 11




Fig. 12

## Fonctions spéciales:

### Durée de fonctionnement en super-vitesse:

En appuyant simultanément sur la touche **Int** et les touches **1**, **2** ou **3**, vous pouvez affecter une durée de 3, 5 ou 10 minutes à la super-vitesse et sauvegarder cette durée (voir fig. 9); à la livraison, la durée programmée est de cinq minutes, ce qui correspond à la combinaison de touches **Int/2**.


### Arrêt différé :

l'arrêt différé est possible dans n'importe quelle allure. Appuyez d'abord sur la touche souhaitée (**1**, **2**, **3** ou **Int**), puis actionnez la touche  (voir fig. 10).

La durée de fonctionnement avant l'arrêt différé est de dix minutes pour toutes les allures. Une fois ces 10 minutes expirées, la hotte s'arrête automatiquement, mais l'éclairage reste allumé.

### Ventilation intermittente:

Il s'agit d'une fonction spécifique à cette hotte. Elle permet de programmer l'allumage automatique de l'aspiration pendant 5 minutes toutes les heures. Pour sélectionner cette fonction, appuyez en même temps sur les touches **0** et, suivant la puissance d'aspiration souhaitée, sur l'une des touches **1**, **2** ou **3** (voir fig. 11).

Ce mode de fonctionnement est signalé par l'allumage alternant du bouton  et du voyant de la vitesse sélectionnée.

Pour arrêter la ventilation intermittente, appuyez sur la touche **0** (voir fig. 12).

## 4. Nettoyage et entretien

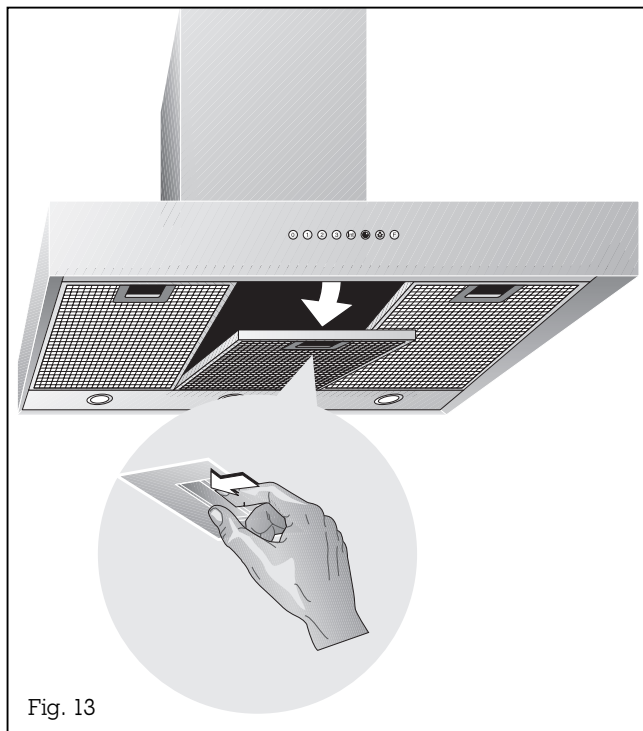


Fig. 13

### Nettoyage des filtres à graisse

Après 30 heures de fonctionnement, l'indicateur de saturation **F** des filtres à graisse clignote (voir fig. 3). Le clignotement de ce voyant vous signale qu'il faut nettoyer les filtres. Bien entendu, le nettoyage des filtres à graisse est possible à tout moment, sans que le voyant ne clignote.

Pour le nettoyage, les filtres à graisse en inox sont faciles à démonter (voir fig. 13):

Mettez l'appareil hors tension et isolez-le du secteur (par exemple en désactivant le fusible).

Saisissez la poignée du filtre et déplacez le poussoir vers l'arrière. Tirez ensuite le filtre vers le bas pour le dégager de son support ; recommencez l'opération pour les autres filtres.

Vous pouvez nettoyer les filtres à graisse en inox au lave-vaisselle, à une température maximale de 65°C. Placez-les verticalement dans le lave-vaisselle pour éviter que des résidus alimentaires n'y restent accrochés.

Dans la mesure du possible, essayez l'intérieur du boîtier à l'eau de vaisselle chaude au moment du changement de filtre.

### Attention :

lors du nettoyage, faites attention aux pièces qui ressortent à l'intérieur de la hotte.

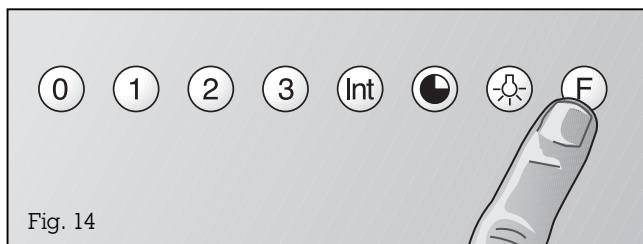


Fig. 14

Après nettoyage, remplacez les filtres à graisse dans la hotte murale. Pour ce faire, procédez dans l'ordre inverse de la dépose.

### Attention :

Après montage, les poignées des deux filtres à graisses doivent être visibles.

Appuyez sur la touche **F** pour remettre l'horamètre à zéro. Le voyant de contrôle arrête de clignoter.

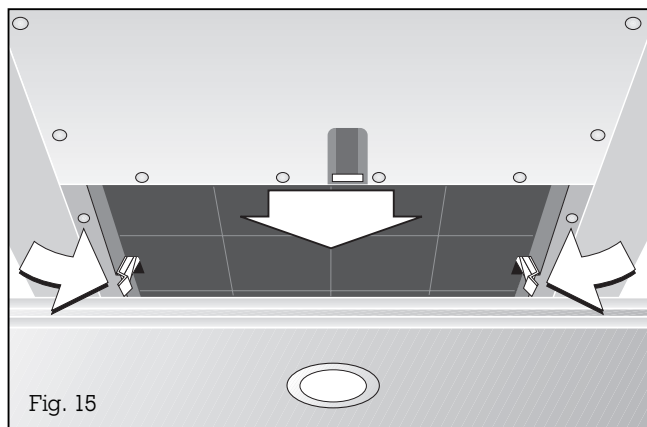


Fig. 15

### Mode recyclage

Le filtre à charbon actif retient les odeurs en mode recyclage. En utilisation normale (1 à 2 heures par jour), il faut changer le filtre à charbon actif environ 1 fois par an.

Si le filtre à charbon actif n'est pas monté, les matières olfactives contenues dans les vapeurs de cuisine ne pourront pas être arrêtées.

### Changement du filtre à charbon actif

Déposez les filtres à graisse en inox. Appuyez sur les pattes latérales du filtre à charbon actif et laissez le filtre descendre. Enfoncez les pattes sur le côté et sortez le filtre à charbon actif vers l'avant.

Pour monter le filtre à charbon actif, introduisez-le en l'inclinant (attention : risque d'endommager le connecteur de lampe situé à gauche). Poussez ensuite le filtre vers le haut jusqu'au verrouillage des pattes latérales. Reposez les filtres à graisse en inox.

Vous trouverez des filtres à charbon actif (KF 001-010) chez votre distributeur. N'utilisez que des filtres d'origine.

Les filtres à charbon actif ne contiennent pas de matières polluantes. Vous pouvez les jeter à la poubelle.

### Nettoyage de la hotte

Nettoyez les parties externes de la hotte avec un produit à vaisselle non agressif et un chiffon doux.

N'employez pas de produits de nettoyage agressifs, acides ou à récurer. N'utilisez pas non plus d'éponges à gratter ni de brosses.

Vous pouvez nettoyer les versions en inox (AW 540/AW 542) avec des produits de nettoyage et d'entretien vendus dans le commerce pour ce matériau.

### Nettoyage des plaques vitrées

Appliquez un produit lave-vitre du commerce avec un chiffon doux et humide. Pour les nettoyer plus facilement, vous pouvez démonter les plaques vitrées en procédant de la manière suivante : sortez les filtres à graisse. Dans la hotte, vous trouverez, sur le dessus, trois ouvertures à travers lesquelles vous pouvez soulever une par une les plaques vitrées au moyen d'un objet à bords non vifs (manche de cuillère en bois par exemple) pour les dégager plus facilement.

Si elles sont très sales, vous pouvez nettoyer les plaques au lave-vaisselle à une température maximale de 55 °C.

**Remarque :** en reposant les plaques, faites attention à ne pas rayer le conduit de cheminée. Placez les plaques côté imprimé tourné vers le bas, en commençant par le bord reposant sur le conduit.

### Nettoyage du bandeau en aluminium

Nettoyez le bandeau de commande seulement avec une éponge et un peu de produit à vaisselle non agressif. Essuyez ensuite avec un chiffon doux et sec. N'utilisez pas de produits agressifs ou corrosifs, ni de brosses et poudres à récurer. N'utilisez pas de nettoyants alcalins (bombe de nettoyage pour fours par exemple), car ils attaquent les surfaces en aluminium. N'utilisez pas non plus d'éponges à gratter.

## 5. Maintenance

### **Avant toute réparation, il faut séparer l'appareil du secteur électrique.**

En cas d'anomalies de fonctionnement, commencez par vérifier les fusibles du logement.

Si l'alimentation électrique est en ordre alors que l'appareil ne fonctionne pas, prévenez votre distributeur ou le service après-vente Gaggenau le plus proche. Indiquez le type de l'appareil (voir la plaquette d'identification).

Les réparations doivent être confiées uniquement à des spécialistes qualifiés afin de garantir la sûreté de l'appareil. La garantie expire en cas d'interventions non-conformes.

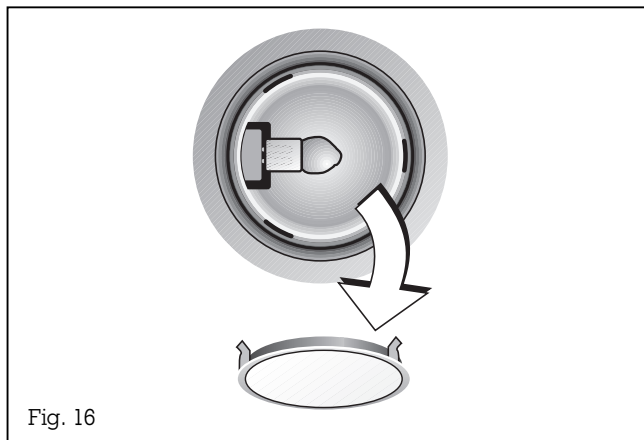


Fig. 16

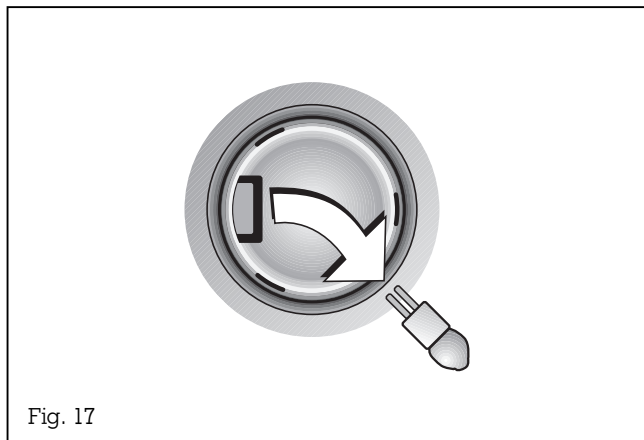


Fig. 17

### **Remplacement d'une lampe**

**Attention :** avant de remplacer la lampe, mettez la hotte hors tension (en désactivant le fusible) !

**Attention :** juste après avoir été éteintes, les lampes peuvent être très chaudes. Risque de brûlure.

– Démontez la bague du cache de lampe.

**Remarque :** faites attention à ne pas laisser tomber le verre (fig. 16).

– Sortez la lampe (fig. 17).

Remplacez les lampes grillées uniquement par des lampes de même type (12 V / 20 W / culot G4) !

### **Mise en place de la lampe**

– Enfoncez la lampe dans la douille.

**Remarque :** ne prenez pas les lampes halogènes avec les mains ! Utilisez un chiffon et ne prenez la lampe que par le bord.

– Verrouillez le cache de lampe.

– Rebranchez l'appareil au secteur !

## 6. Instructions de pose

### 6.1 Caractéristiques techniques

AW 540/541-190:	poids :	23,5 kg
	dimensions :	898 x 550 mm
AW 540/541-120:	poids :	27,5 kg
	dimensions :	1198 x 550 mm
AW 542/543-120:	poids :	25,5 kg
	dimensions :	1198 x 550 mm

### Branchement électrique

Tenez compte des indications de la plaquette d'identification !

Le cordon d'alimentation doit être au moins du type H 05 VV-F G 0,75.

L'appareil doit être branché uniquement par un **électricien agréé**. L'installateur est responsable du bon fonctionnement de l'appareil sur le lieu d'installation.

Il doit expliquer à l'utilisateur le mode de fonctionnement de l'appareil à l'aide de la notice d'utilisation.

### Possibilités de branchement

Brancher la fiche du cordon d'alimentation à la prise de courant disposée sur le mur derrière le cache de gaine. Si cela n'est pas possible, il faut qu'il soit possible de séparer l'appareil du secteur sur tous les pôles, au moyen du fusible situé en amont dans l'installation électrique du logement ou il faut disposer d'un sectionneur accessible, dont les contacts sont espacés d'au moins 3,0 mm.

### 6.2 Pose

La hotte doit être installée en conformité avec les **prescriptions du distributeur** d'électricité et les réglementations sur la construction en vigueur dans chaque pays.

La **distance minimale** entre le plan de cuisson et le bord inférieur de la hotte est de 600 mm pour les appareils électriques. La **distance minimale** entre le dessus de la grille porte-casseroles et le bord inférieur de la hotte est de 700 mm pour les appareils à gaz.

La hotte est conçue pour fonctionner en mode évacuation ou en mode recyclage. L'évacuation peut se faire dans une cheminée séparée ou à travers la cloison extérieure, directement à l'air libre.

Il est interdit de rejeter l'air dans un conduit de fumée en service ou dans une cheminée reliée à la chaudière. Si vous voulez évacuer l'air usé par une cheminée qui n'est pas en service, il faut au préalable consulter le ramoneur compétent.

Si un autre foyer à oxygène fonctionne dans la pièce où se trouve la hotte murale, il faut, pour des **raisons de sécurité**, consulter un ramoneur dès le stade de l'étude. Il faut en particulier assurer un apport suffisant en air frais. Les normes locales de construction et de sécurité doivent être respectées.

Si un autre foyer (poêle à bois, charbon ou mazout, cheminée à foyer ouvert) fonctionne dans la pièce où se trouve la hotte murale, il faut assurer un apport suffisant en air frais.

Pour un fonctionnement sans risque, il ne faut pas dépasser une dépression de 4 Pa (0,04 mbar) dans la pièce où se trouve le foyer. Il est possible d'y parvenir en laissant l'air de combustion entrer par des ouvertures non obturables (dans des portes ou fenêtres, bouches d'aération ou autre moyen technique).

Le **conduit d'évacuation** peut être constitué de tuyaux souples en aluminium et de tuyaux en tôle protégés contre la corrosion, ainsi que de tuyaux d'évacuation dont le matériau est conforme à la classe de feu B1 selon DIN 4102. Les tuyaux d'évacuation doivent avoir un diamètre nominal de 150 mm.

**Il faut particulièrement veiller au respect des points suivants :**

- les conduits d'évacuation et tuyaux doivent être aussi courts que possible,
- les tuyaux doivent être posés en veillant à ce qu'ils ne forment pas un angle aigu, mais un coude et à ce qu'ils soient inclinés vers le haut à l'endroit où ils pénètrent dans le conduit de fumées,
- éviter les réductions de section vers le haut (diminution du débit volumique).

**En série**, la hotte est dotée d'un orifice de sortie dirigé vers le haut.

Pour évacuer l'air usé à travers la cloison extérieure, nous recommandons l'utilisation de notre caisson mural télescopique TM 150-045 (Ø 150).

**Remarque :**

Pour empêcher l'eau, par exemple la condensation ou l'eau de pluie provenant d'une souche de cheminée non couverte, de pénétrer dans la hotte, il faut prévoir un séparateur d'eau de condensation RV 060-150 à proximité de la hotte. Ce dispositif doit demeurer accessible même après pose de la hotte.

Suivant la hauteur de plafond, vous disposez des gaines suivantes :

Accessoires de pose pour mode évacuation

conduit d'évacuation en finition inox :

**LK 010-012** pour hauteur de plafond 2,25 - 2,64 m

**LK 010-022** pour hauteur de plafond 2,64 - 3,02 m

conduit d'évacuation en finition aluminium :

**LK 011-012** pour hauteur de plafond 2,25 - 2,64 m

**LK 011-022** pour hauteur de plafond 2,64 - 3,02 m

Accessoires de pose pour mode recyclage

conduit de recyclage en finition inox :

**LK 010-112** pour hauteur de plafond 2,36 - 2,64 m

**LK 010-122** pour hauteur de plafond 2,64 - 3,02 m

conduit de recyclage en finition aluminium :

**LK 011-112** pour hauteur de plafond 2,36 - 2,64 m

**LK 011-122** pour hauteur de plafond 2,64 - 3,02 m

Les cotes indiquées sont basées sur une distance de 1,60 m entre le sol et le bord inférieur de la hotte.

Des gaines spéciales sont disponibles en option et contre supplément de prix.

La prise de courant doit être prévue sur le mur, derrière le cache du conduit.

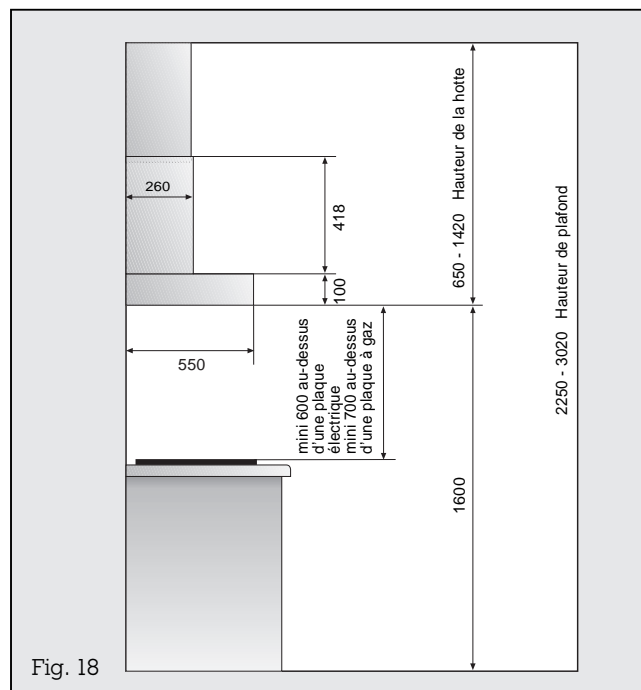


Fig. 18

---

## **Fonctionnement avec les tables de cuisson et cuisinières à gaz**

**Important :** ne faites pas fonctionner tous les feux en même temps pendant une période prolongée (15 minutes maximum) à la puissance de chauffe maximale ; vous risquez sinon de vous brûler en touchant aux surfaces extérieures ou d'endommager la hotte.

Si la hotte fonctionne au-dessus d'une table de cuisson à gaz, il faut régler la hotte à la puissance maximale dès que trois feux ou plus sont allumés en même temps.

## **La consigne suivante ne concerne que la hotte AW 542/543 (dépourvue d'extracteur intégré) :**

La hotte aspirante n'est utilisable qu'en mode évacuation. L'air est rejeté par un ventilateur externe et une cheminée de ventilation ou bien directement à l'extérieur, à travers le mur.

L'aspiration se fait par un ventilateur externe. Nous conseillons d'utiliser les ventilateurs GB 032-107 ou GB 052/053-140 de la gamme Gaggenau, car l'électronique de la hotte est adaptée de manière optimale à ces ventilateurs.

Pour le branchement électrique à faire entre le ventilateur et la hotte, observez les instructions de la notice de pose fournie avec le ventilateur externe.

Lorsqu'un câble allant au ventilateur est endommagé, il faut qu'il soit changé par le fabricant ou son service après-vente, ou encore par une personne disposant de qualifications équivalentes, afin de prévenir tout risque.



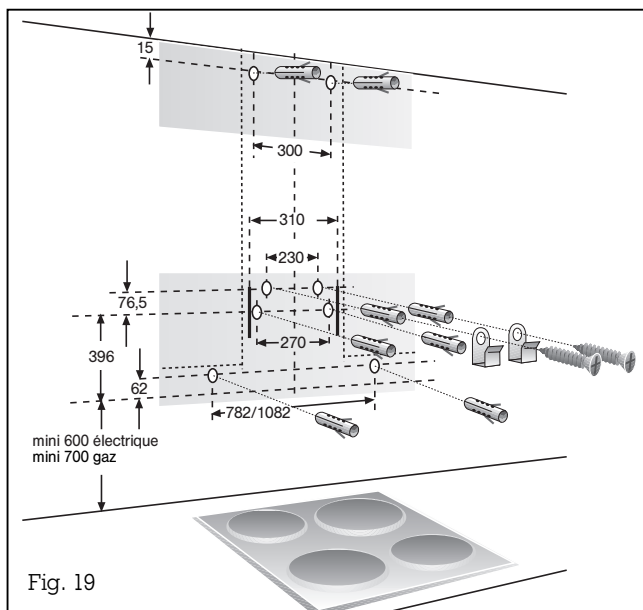


Fig. 19

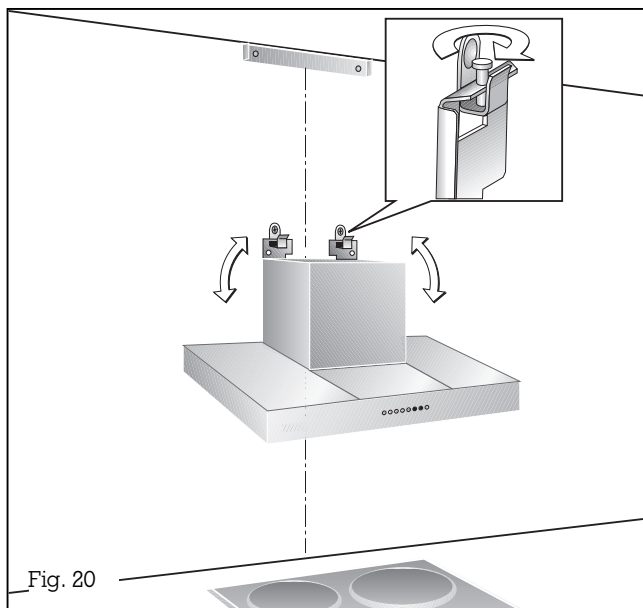


Fig. 20

**Attention :** Avant de tracer les points de fixation, assurez-vous qu'aucun câble électrique, tuyau d'eau ou autre ne passe dans le mur aux endroits voulus.

### Procédez comme suit :

- Tracez sur le mur une ligne médiane allant partant du bord inférieur de la hotte.
- A l'aide du gabarit de perçage, marquez les positions des vis sur le mur. Cela facilitera la fixation (fig. 19).
- Veillez à respecter une distance minimale de 600 mm avec les zones de cuisson électrique et de 700 mm avec les feux à gaz. Le bord inférieur du gabarit correspond au bord inférieur de la hotte.
- A l'aide du gabarit de perçage, percez les 6 trous pour la hotte (zone I du gabarit) et les 2 trous pour la suspension du conduit de cheminée (zone II du gabarit). Fixez dans les 2 trous supérieurs de fixation les 2 crochets **d** avec les vis à tête fraisée **c**. Vérifiez que les crochets sont bien dans le plan du mur. Si nécessaire, chanfreinez les trous de fixation. Pour les autres perçages, utilisez les chevilles **a** jointes.

**Remarque :** tenez compte des éventuels accessoires optionnels à monter.

- Vissez les cornières du cache de conduit.
- Déposez le filtre à graisse.
- Suspendez la hotte aux deux crochets. Ajustez la suspension avec les vis à tête cruciforme et vérifiez l'aplomb de la hotte à l'aide d'un niveau à bulle (fig. 20).

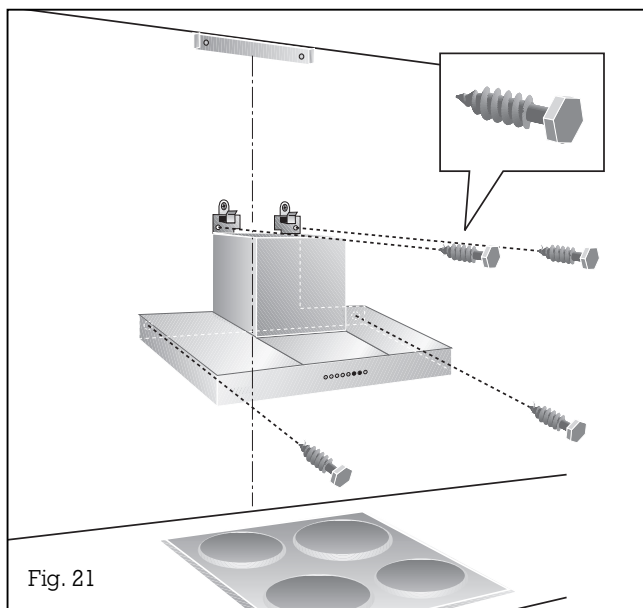


Fig. 21

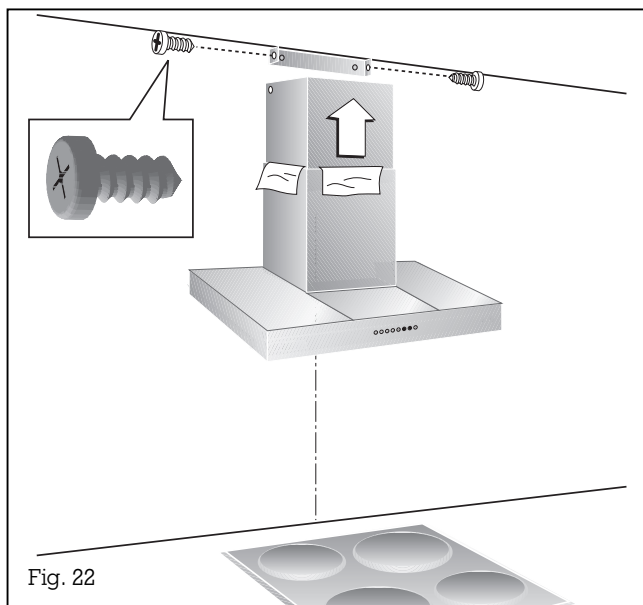


Fig. 22

– Fixez la hotte au mur avec les 4 vis **b** (fig. 21).

Si vous avez prévu d'utiliser votre hotte en **mode évacuation**, procédez de la manière suivante :

- Raccordez les tuyaux.
- Établissez la liaison électrique.
- Seulement avec la cheminée en inox (LK 010-012/022) :  
Enlevez le film qui protège les caches de cheminée.

**Remarque !** Évitez d'endommager les surfaces métalliques qui sont fragiles.

- Enfoncez la partie supérieure du conduit dans la partie inférieure. Faites attention à ce que les perçages latéraux de fixation se trouvent bien en haut.
- Placez les deux éléments de la cheminée sur l'appareil.
- Tirez la partie supérieure vers le haut pour l'amener dans sa position finale, et fixez-la au support de plafond, avec 2 vis (fig. 22).

**Remarque :** en extrayant la partie supérieure, faites en sorte de ne pas rayer la partie inférieure. Pour ce faire, servez-vous par exemple du gabarit de montage comme protection, en le posant sur le bord du cache inférieur.

- Remplacez les filtres à graisse.
- Placez les plaques vitrées sur l'appareil, côté imprimé tourné vers le bas.

**Remarque :** en posant les plaques vitrées, faites attention à ne pas rayer la cheminée.

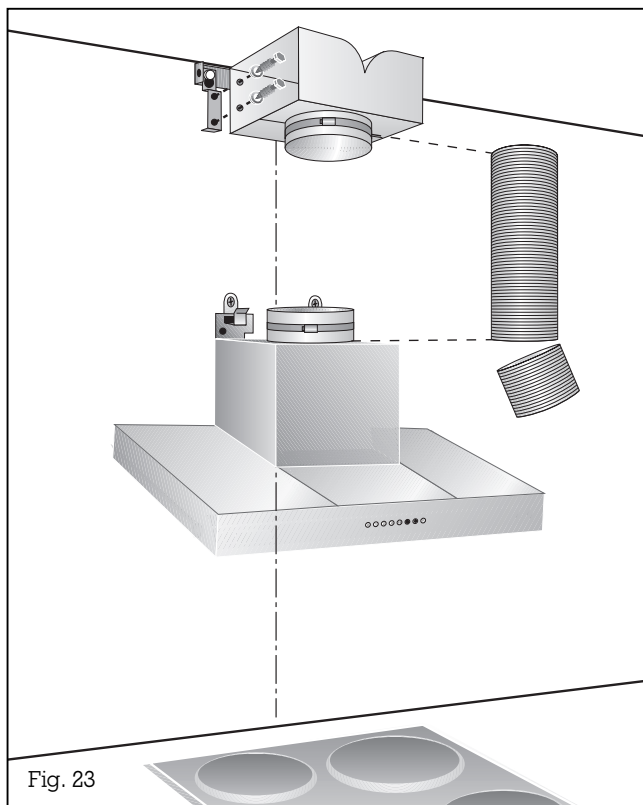


Fig. 23

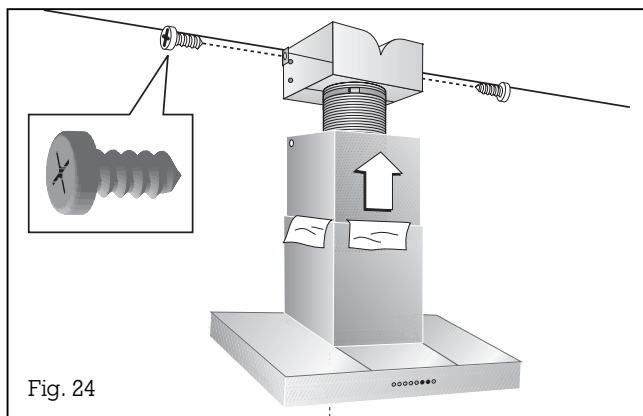


Fig. 24

Si vous avez prévu d'utiliser la hotte en **mode recyclage**, utilisez le kit de montage pour recyclage, qui comprend les conduits d'air LK 010-112/122 et LK 011-112/122. Par ailleurs, vous avez aussi besoin d'un filtre à charbon actif (KF 001-010). Procédez de la manière suivante :

- Desserrez légèrement les vis des équerres de fixation supérieures. Accrochez les équerres de retenue et resserrez les vis à fond.
- Vissez la dérivation de recyclage aux cornières (4 vis).
- Coupez le tuyau souple à la bonne longueur, puis fixez-le avec des colliers (fig. 23).
- Établissez la liaison électrique.
- Seulement avec la cheminée en inox (LK 010-112/122) :  
Enlevez le film qui protège les caches de cheminée.

**Remarque :** la surface métallique est fragile, faites attention à ne pas l'abîmer.

- Emboîtez la partie supérieure de la cheminée dans la partie inférieure. Vérifiez que les trous de fixation latéraux se trouvent bien en haut.
- Assemblez les deux parties de la cheminée sur l'appareil.
- Tirez la partie supérieure de la cheminée vers le haut pour l'amener dans sa position définitive puis fixez-la au support de plafond, avec 2 vis (fig. 24).

**Remarque :** faites attention à ne pas rayer les surfaces ; utilisez par exemple le gabarit de montage comme protection de l'arête du cache inférieur.

- Remontez le filtre à charbon actif.
- Remontez les filtres à graisse.

# **GAGGENAU**

GAGGENAU HAUSGERÄTE GMBH  
CARL-WERY-STR. 34 · D-81739 MÜNCHEN

☎ (089) 45 90-03  
FAX (089) 45 90-23 47  
[www.gaggenau.com](http://www.gaggenau.com)