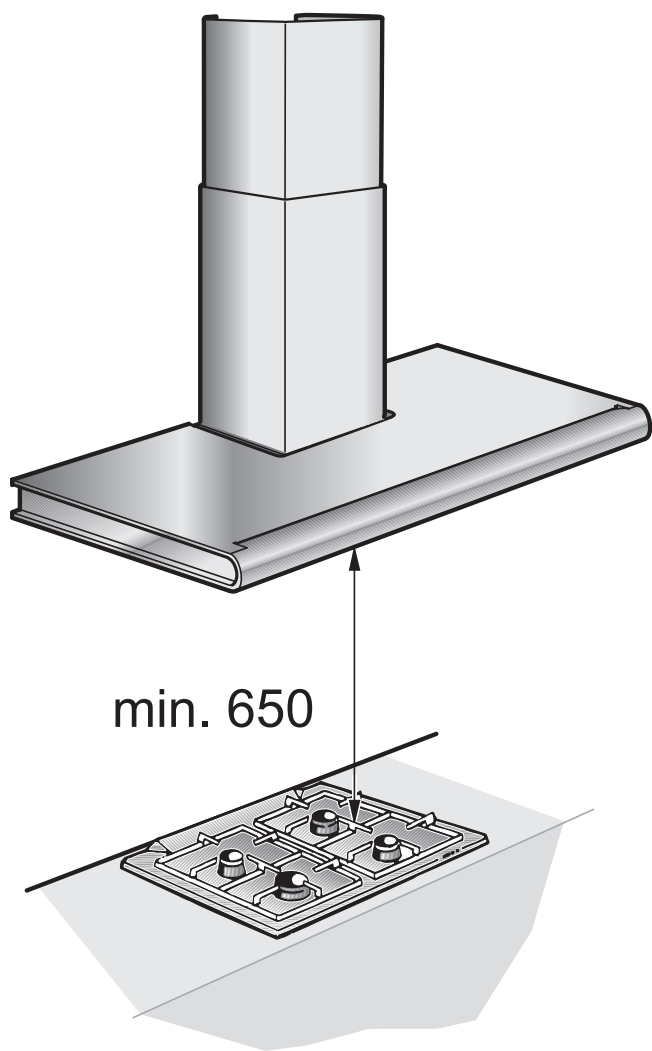


Hotte aspirante

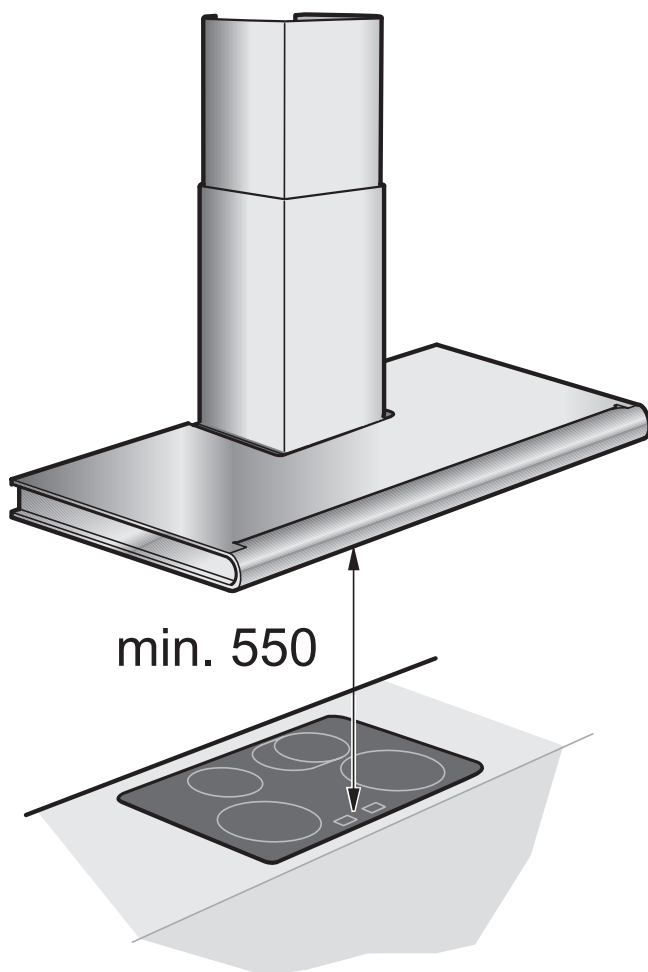
AW 280190/280120

AW 281190/281120

Fig. 1
GAZ



ÉLECTRIQUE



Sommaire

Notice d'utilisation

Modes de fonctionnement	4
Air évacué à l'extérieur	4
Air recyclé	4
Effet Coanda	5
Mise en service	6
Dérangements	6
Consignes de sécurité	7
Utilisation de la hotte aspirante	8
Ventilation intensive	9
Fonctions spéciales	9
Filtre et entretien	10
Filtres à graisse	10
Indicateur de saturation F	10
Filtre à carbon actif	11
Nettoyage et entretien	12
Changer les ampoules halogènes	13

Notic de montage

Remarques importantes	15
Avant le montage	16
Air évacué à l'extérieur	16
Mode Air recyclé	17
Préparation du mur	18
Branchement électrique	18
Encastrement	19

Modes de fonctionnement

Air évacué à l'extérieur

- **Accessoires de pose pour mode évacuation.**

conduit d'évacuation

AD280/281-012 pour hauteur de plafond 2,25–2,62 m

AD280/281-022 pour hauteur de plafond 2,62–3,01 m.

- Le ventilateur de la hotte aspire les buées de cuisson qui traversent un filtre à graisse avant de regagner l'atmosphère extérieure.
- Ce filtre retient les particules grasses solides en suspension dans les buées de cuisson.
- Les particules grasses ne se déposent plus dans la cuisine, les odeurs de cuisson disparaissent.

Si la hotte évacue l'air à l'extérieur et si le logement comporte des moyens de chauffage (tels par ex. des appareils de chauffage au gaz, au fuel ou au charbon, chauffe-eau instantanés ou à accumulation) **raccordés à une cheminée, veiller impérativement à ce que l'apport d'air soit suffisant** pour assurer la marche du chauffage à combustion.

Un fonctionnement sans risque est possible si la dépression dans le local où le foyer de chauffage est implanté ne dépasse pas 4 Pascals (0,04 mbars).

On y parvient en présence d'ouvertures non obturables ménagées par ex. dans les portes, fenêtres et en association avec des ventouses télescopiques d'admission/évacuation de l'air à travers la maçonnerie ou par d'autres mesures techniques telles qu'un verrouillage réciproque ou assimilé permettant à l'air d'affluer pour assurer la combustion.

En cas d'afflux d'air insuffisant, risque d'intoxication par réaspiration des gaz de combustion.

La présence d'une ventouse télescopique d'apport et d'évacuation d'air ne suffit pas à assurer le respect de la valeur limite.

Remarque: lors de l'évaluation de la situation, toujours tenir compte de l'ensemble des moyens d'aération du logement. Cette règle ne vaut généralement pas si vous utilisez des appareils de cuisson (table de cuisson et cuisinière à gaz).

Air recyclé


- **Accessoires de pose pour mode recyclage.**

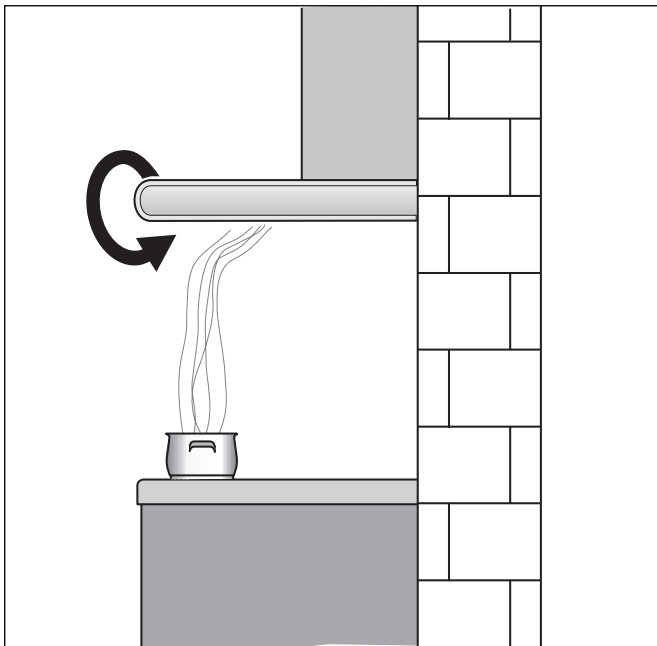
conduit de recyclage

AD280/281-112 pour hauteur de plafond 2,36–2,62 m

AD280/281-122 pour hauteur de plafond 2,62–3,01 m.

- La hotte doit, dans ce cas, être équipée d'un filtre au charbon actif (voir le filtre et son entretien).
- Le ventilateur de la hotte aspirante aspire les buées qui traversent le filtre à graisse et celui à charbon actif avant de revenir dans la cuisine.
- Le filtre à graisse retient les particules solides en suspension dans les buées de cuisson.
- Le filtre à charbon actif retient les substances odoriférantes.

 Si vous n'incorporez aucun filtre au charbon actif, impossible de retenir les odeurs présentes dans les buées de cuisson.



Effet Coanda

- Vous n'avez pas besoin d'activer l'effet Coanda. Le flux d'air Coanda est actif à chaque niveau de puissance du ventilateur. Les buées de cuisson sont particulièrement bien aspirées dans la zone avant de la table de cuisson.
- Grâce à l'effet Coanda, vous pourrez peut-être faire fonctionner la hotte aspirante à une vitesse plus faible et moins bruyante que ce n'était le cas jusqu'à présent.
- Le flux d'air Coanda sort en haut contre le côté avant de la hotte aspirante. Pour ne pas perturber l'effet Coanda, ne posez pas d'objets sur la hotte.

Mise en service

La présente notice d'emploi vaut pour plusieurs versions de l'appareil. Elle peut contenir des descriptions d'accessoires ne figurant pas dans votre appareil.

Cette hotte aspirante est conforme aux dispositions de sécurité applicables.

Les réparations ne doivent être effectuées que par un spécialiste.

Des réparations inexpertes s'assortissent de risques considérables pour l'utilisateur.

Lisez attentivement la présente notice d'emploi avant d'utiliser votre appareil pour la première fois. Elle contient des informations importantes non seulement pour votre sécurité mais aussi pour l'utilisation et l'entretien de l'appareil.

Rangez la présente notice de montage et d'emploi soigneusement pour pouvoir la remettre à un futur propriétaire de l'appareil.



Cet appareil comporte un marquage conforme à la Directive européenne 2002/96/CE relative aux déchets d'équipements électriques et électroniques (DEEE). Cette Directive fixe un cadre pour la reprise et la valorisation des équipements en fin de vie dans l'ensemble de l'Union Européenne.

Dérangements

Si F apparaît à l'indicateur:

- Voir la section intitulée "Filtre et entretien".

Si les touches de la hotte aspirante restent inopérantes:

- Débranchez pendant une minute environ la fiche mâle de la hotte aspirante ou retirez le fusible pour la mettre hors tension.
Ensuite, réenclenchez la hotte.

Si vous avez des questions à poser ou en cas de dérangement, appelez s.v.p. le service après-vente.

(Voir la liste des agences du service après-vente).

Lors de votre appel, veuillez mentionner les numéros suivants:

N° E	FD
------	----

Inscrivez les numéros correspondants de votre hotte dans le cadre ci-dessus. Ces numéros se trouvent à l'intérieur de l'appareil, sur la plaque signalétique accessible une fois la grille de filtre retirée.

⚠ Si des réclamations résultent de la conception et de la pose de la conduite, le fabricant de la hotte aspirante décline toute garantie.



Consignes de sécurité

Ne flambez aucun mets sous la hotte. Les flammes risqueraient d'atteindre le filtre à graisse et d'y mettre le feu.

Lorsque les foyers sont allumés, des ustensiles de cuisson doivent toujours se trouver dessus.

L'utilisation de cette hotte aspirante au-dessus d'un foyer à combustibles solides et gazeux (charbon, bois et assimilés) est interdite (voir la notice de montage).

Ne faites pas fonctionner tous les foyers en même temps à la puissance maximale pendant une période prolongée (15 minutes max.) car vous risquez de vous brûler en touchant les surfaces du boîtier de la hotte, ou vous risquez d'endommager cette dernière. Lorsque la hotte aspirante fonctionne au-dessus d'une table de cuisson, réglez la hotte sur la puissance d'aspiration maximale si trois foyers ou plus de la table sont allumés.

Si l'appareil est endommagé, sa mise en service est proscrite.

Le branchement et la mise en service ne doivent être effectués que par un spécialiste.

Si le cordon d'alimentation de cet appareil a été endommagé, il faut confier son remplacement au fabricant ou à son service après-vente, ou encore à une personne possédant des qualifications identiques, pour éviter de créer des risques.

Éliminez les matériaux d'emballage conformément à la réglementation (voir la notice de montage).

Ne pas laisser des enfants jouer avec l'appareil.

Ne jamais laisser des adultes ou des enfants se servir de l'appareil sans surveillance,

- s'ils ne sont pas en mesure de le faire pour des raisons physiques, sensorielles ou mentales,
- ou bien s'ils ne possèdent ni les connaissances ni l'expérience nécessaires pour utiliser l'appareil de manière correcte et sûre.

Cette hotte aspirante n'est destinée à servir que pour couvrir les besoins d'un ménage.

Ne faites marcher la hotte aspirante qu'ampoules montées sur leur douille.

Remplacez immédiatement les ampoules défectueuses pour empêcher une surcharge des ampoules restantes.

N'utilisez jamais la hotte aspirante sans filtre à graisse.

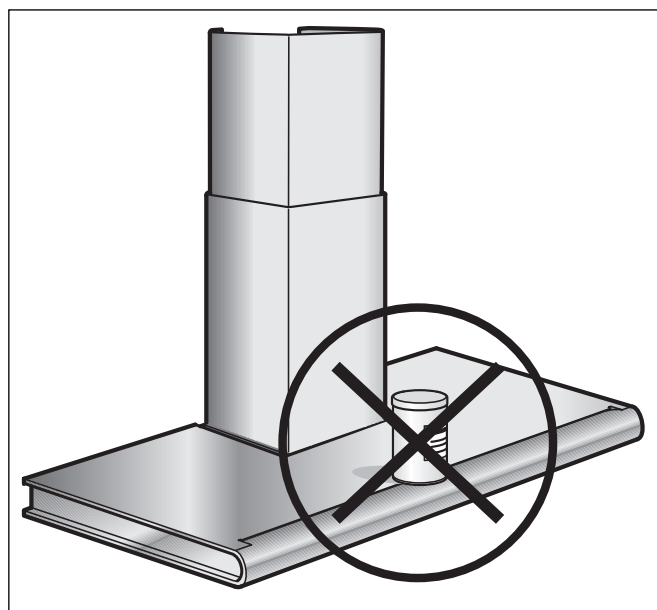
Les graisses ou huiles surchauffées peuvent s'enflammer facilement.

Par conséquent, surveillez toujours les plats (frites par ex.) qui se préparent à l'aide de matières grasses ou d'huiles.

Avant la première mise en service, nettoyez soigneusement la hotte aspirante.

Ne posez rien sur la hotte aspirante.

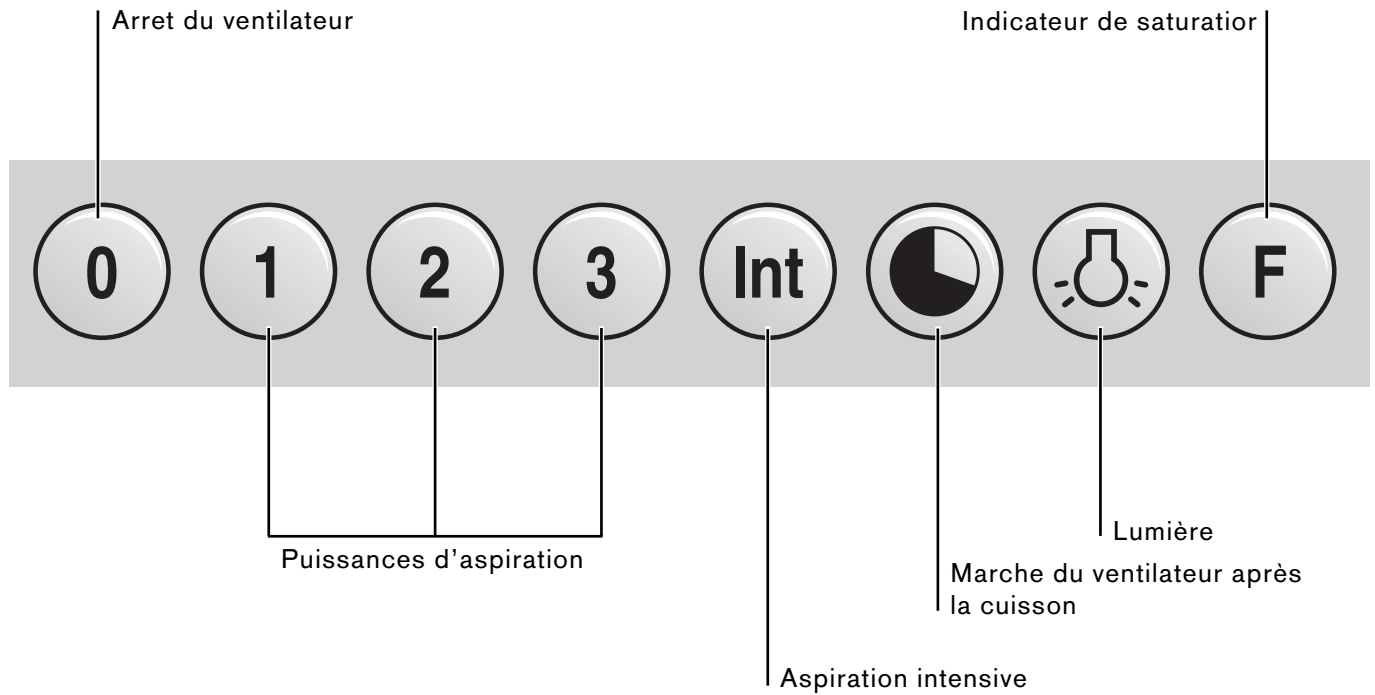
L'ouïe affectée au flux d'air Coanda doit toujours rester dégagée.



Utilisation de la hotte aspirante

La méthode la plus efficace pour supprimer les buées de cuisson consiste à :

- **Enclencher la hotte aspirante** en début de cuisson.
- **Eteindre la hotte aspirante** quelques seulement minutes après la fin de la cuisson.



Enclenchement du ventilateur:

- Appuyez sur la touche **1, 2, 3**, ou **Int**.

Coupage du ventilateur:

- Appuyez sur la touche **0**.

Ventilation intensive

Au niveau intensif, le ventilateur développe sa plus grande puissance. Vous n'en aurez que brièvement besoin.

- Pour faire revenir et faire cuire dans une poêle ouverte, il faut choisir la touche de super-vitesse **Int**.


Lorsque vous avez allumé la hotte en choisissant la super-vitesse, elle s'arrêtera automatiquement au bout de 5 minutes.
- Si vous appuyez sur la touche **Int** alors que la hotte fonctionne avec la vitesse **1, 2** ou **3**, l'électronique revient automatiquement à la vitesse d'origine au bout de 5 minutes.
- Si vous voulez arrêter l'allure intensive avant expiration des 5 minutes, appuyez sur la touche **0** (« arrêt moteur ») ou sélectionnez une autre allure.
Bien entendu, il est à tout moment possible d'arrêter la hotte murale en appuyant sur la touche **0** (« Arrêt moteur »).

Fonctions spéciales

Durée de fonctionnement en super-vitesse:

- En appuyant simultanément sur la touche **Int** et les touches **1, 2** ou **3**, vous pouvez affecter une durée de 3, 5 ou 10 minutes à la super-vitesse et sauve-garder cette durée; à la livraison, la durée programmée est de cinq minutes, ce qui correspond à la combinaison de touches **Int/2**.


Arrêt différé:

- L'arrêt différé est possible dans n'importe quelle allure. Appuyez d'abord sur la touche souhaitée (1, 2, 3 ou Int), puis actionnez la touche .

La durée de fonctionnement avant l'arrêt différé est de dix minutes pour toutes les allures. Une fois ces 10 minutes expirées, la hotte s'arrête automatiquement, mais l'éclairage reste allumé.



Ventilation intermittente:

- Il s'agit d'une fonction spécifique à cette hotte. Elle permet de programmer l'allumage automatique de l'aspiration pendant 5 minutes toutes les heures. Pour sélectionner cette fonction, appuyez en même temps sur les touches **0** et, suivant la puissance d'aspiration souhaitée, sur l'une des touches **1, 2** ou **3**.

Ce mode de fonctionnement est signalé par l'allumage alternant du bouton  et du voyant de la vitesse sélectionnée.

Pour arrêter la ventilation intermittente, appuyez sur la touche **0**.

Eclairage:

- Pour allumer et éteindre l'éclairage, appuyez brièvement sur la touche .
- Vous pouvez utiliser l'éclairage à tout moment, même quand le ventilateur est éteint.
- Réglage de la luminosité: Maintenez la touche  appuyée jusqu'à atteindre la luminosité voulue.

Filtre et entretien

Filtres à graisse

Vous pouvez utiliser divers filtres pour retenir les particules grasses en suspension dans les buées de cuisson.

Ces nattes filtrantes sont en métal incombustible.

Attention:

Plus elles seaturent en particules grasses et plus elles risquent de s'enflammer.

D'autre part, leur saturation risque de gêner le bon fonctionnement de la hotte.

Important:

Prévenez tout risque d'incendie en nettoyant à temps les filtres à graisse en métal. Ce risque est dû à l'accumulation de chaleur pendant la friture ou le rôtissage.

Indicateur de saturation: F

Après 30 heures de fonctionnement, l'indicateur de saturation **F** des filtres à graisse clignote. Le clignotement de ce voyant vous signale qu'il faut nettoyer les filtres. Bien entendu, le nettoyage des filtres à graisse est possible à tout moment, sans que le voyant ne clignote.

Nettoyage des filtres à graisse en métal:

- En service normal (1 à 2 heures par jour), il faudra nettoyer les filtres à graisse métalliques 1 fois par mois.
- Ces filtres sont nettoyables au lavevaisselle. Ils peuvent changer légèrement de couleur au lavage.
- Le filtre doit reposer non serré dans le lavevaisselle. Il ne doit pas être coincé.

Important:

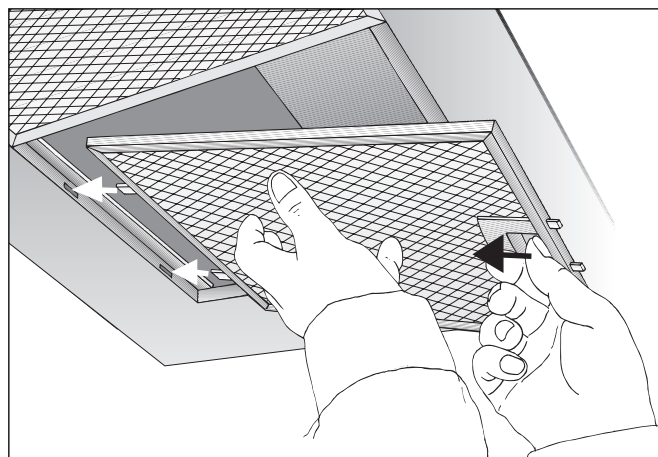
Ne lavez pas en même temps la vaisselle et les filtres métalliques fortement saturés en matière grasse.

- Si vous les nettoyez à la main, mettez les filtres à tremper pendant plusieurs heures dans de l'eau très chaude additionnée de produit à vaisselle. N'utilisez pas de détergents agressifs, contenant un acide ou une base. Ensuite, brossez les filtres, rincez-les bien puis laissez-les goutter.

Retrait et mise en place des filtres à graisse en métal:

Attention : il faut avoir éteint l'éclairage et celui-ci doit avoir eu le temps de refroidir.

- 1 Poussez dans le sens de la flèche le cran situé contre chaque filtre à graisse puis abaissez les filtres.
Ce faisant, passez l'autre main sous les filtres à graisse.



- 2 Nettoyer les filtres à graisse.
- 3 Une fois nettoyés, remettez les filtres à graisse en place.
- 4 **Faites s'effacer la lettre F.**
– Appuyez sur la touche **F**.

Filtre à charbon actif

Ce filtre sert à retenir les substances odoriférantes lorsque la hotte recycle l'air.

Attention:

Plus elles se saturent en particules grasses et plus elles risquent de s'enflammer. D'autre part, leur saturation risque de gêner le bon fonctionnement de la hotte.

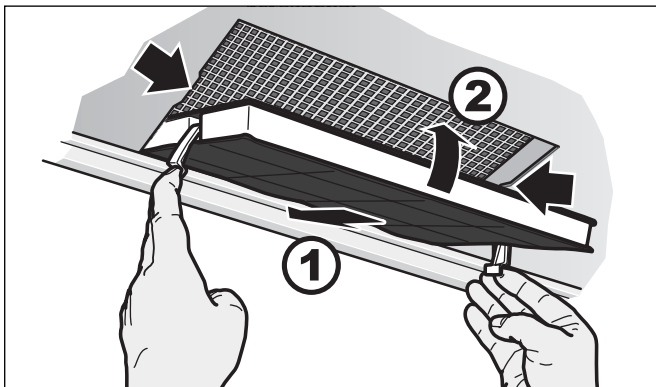
Important:

Un changement à temps des filtres à charbon actif prévient le risque d'incendie. Ce risque est dû à l'accumulation de chaleur qui se produit pendant une friture ou la cuisson d'un rôti.

Incorporation et déposition:

Attention : il faut avoir éteint l'éclairage et celui-ci doit avoir eu le temps de refroidir.

- 1 Retirez d'abord les filtres à graisse (voir la section intitulée "Retrait et mise en place des filtres à graisse en métal).
- 2 Mettez en place le filtre à charbon actif.



- 3 Remontez les filtres à graisse en métal (voir la section intitulée "Retrait et mise en place des filtres à graisse en métal).

Changement du filtre à charbon actif:

- Hotte fonctionnant normalement (1 à 2 heures par jour), il faudra changer les filtres à charbon actif environ 1 fois par an.
- Vous pouvez vous procurer un filtre à charbon actif de rechange dans le commerce spécialisé. Voir la section sur les accessoires spéciaux.
- **N'utilisez qu'un filtre d'origine.** Vous garantirez ainsi un fonctionnement optimal de la hotte.

Mise au rebut du filtre à charbon actif usagé:

- Les filtres à charbon actif ne contiennent aucune substance nocive. Vous pouvez les mettre à la poubelles de déchets résiduels.

Nettoyage et entretien

Avant tout nettoyage et entretien, mettez d'abord la hotte hors tension en débranchant la fiche mâle de la prise de courant ou en coupant le disjoncteur/fusible.

⚠ Ne nettoyez pas la hotte aspirante à l'aide d'éponges à dos récurant. N'utilisez pas non plus de produits de nettoyage contenant du sable, de la soude, de l'acide ou du chlorure.

- Pour la nettoyer, utilisez de l'eau chaude additionnée de produit à vaisselle ou un liquide non agressif à laver les fenêtres.

Important : aucun liquide ne doit pénétrer dans l'ouïe de sortie d'air.

- Ne tentez pas de gratter les salissures. Ramollissez-les avec un essuie-tout humide.
- Lors du nettoyage des filtres à graisse, nettoyez la graisse qui s'est déposée dans les endroits accessibles du corps de hotte. Vous prévenez ainsi les risques d'incendie et gardez ainsi un fonctionnement optimal de la hotte.

⚠ Ne nettoyez les touches de commande qu'avec de l'eau additionnée d'un peu de produit à vaisselle. Utilisez un chiffon doux et humide. N'utilisez jamais de détergent pour acier pour nettoyer les touches de commande.

Surfaces en acier inox:

- Veuillez utiliser un produit pour l'acier inox qui le nettoie sans le rayer.
- Frottez toujours l'acier inox dans le sens de son polissage.
- Nous recommandons notre détergent pour acier inoxydable, n° de réf. 461731. Adresse où passer commande : voir le manuel du SAV.

Surfaces en aluminium, peintes et en matière plastique :

- N'utilisez pas de chiffons secs.
- Utilisez un produit pour vitres mais non agressif.
- N'utilisez pas de détergents agressifs, contenant un acide ou une base.

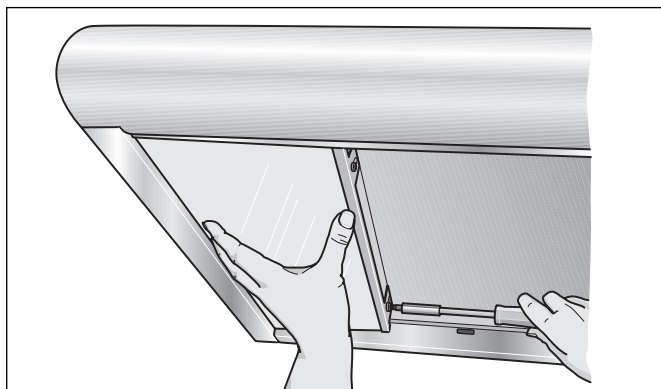
Respectez les conditions de garantie figurant dans le cahier de service joint.

Changer les ampoules halogènes

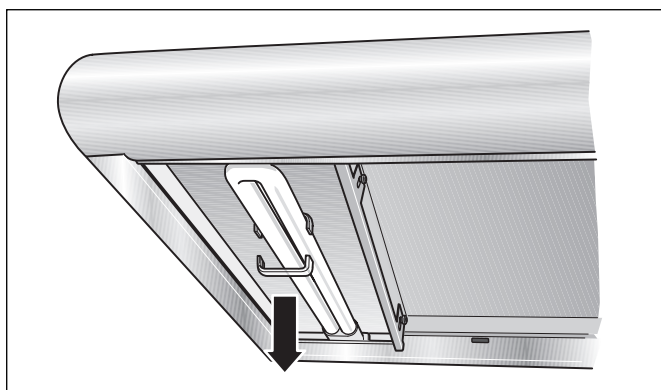
- 1 Éteignez la hotte aspirante et débranchez la fiche mâle de la prise de courant ou ramenez le disjoncteur en position éteinte pour mettre la hotte complètement hors tension.

⚠ Les tubes au néon allumés deviennent très chauds. Vous risquez de vous brûler même un certain temps après les avoir éteints.

- 2 Retirez d'abord les filtres à graisse (voir la section intitulée "Retrait et mise en place des filtres à graisse en métal).
- 3 Desserrez les vis affectées aux rails de retenue.
- 4 Enlevez prudemment les bandeaux en verre.

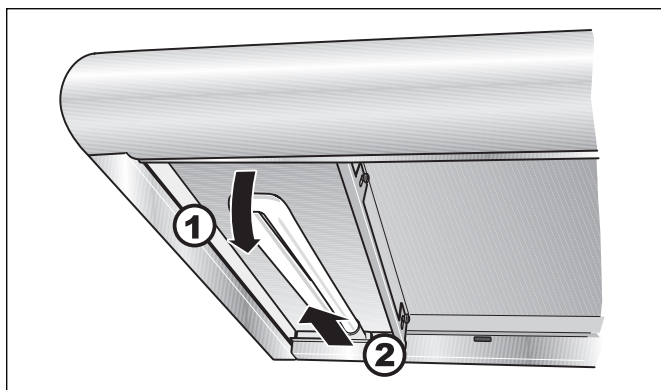


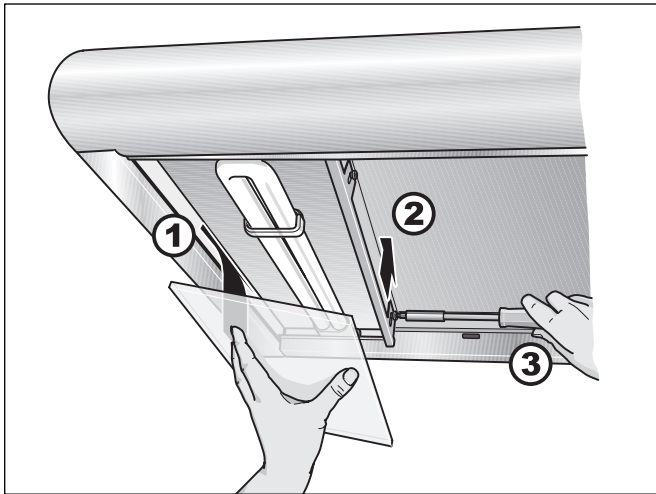
- 5 Enlevez les fixations des tubes au néon.



- 6 Remplacez les tubes au néon (tubes en vente habituelle dans le commerce, 36 W / 840 Cool White, douille 2 G 11).

⚠ Risque de bris de verre !





- 7 Introduisez les fixations des tubes au néon.
- 8 Remettez prudemment les bandeaux en place.
- 9 Revissez les vis rails de retenue à fond.

- 10 Remontez les filtres à graisse en métal (voir la section intitulée "Retrait et mise en place des filtres à graisse en métal").
- 11 Pour remettre la hotte sous tension, rebranchez la fiche mâle dans la prise de courant ou remontez le fusible/réarmez le disjoncteur.

Remarque: si l'éclairage ne fonctionne pas, contrôlez si les ampoules sont correctement enfoncées.



Remarques importantes

Les anciens appareils ne sont pas des déchets sans valeur. Leur élimination respectueuse de l'environnement permet de récupérer de précieuses matières premières. Avant de vous débarrasser de l'appareil, rendez-le inutilisable.

Pour vous parvenir en parfait état, votre nouvel appareil a été conditionné dans un emballage qui le protège efficacement. Tous les matériaux d'emballage utilisés sont compatibles avec l'environnement et recyclables. Aidez-nous à éliminer l'emballage en respectant l'environnement.

Demandez à votre revendeur ou à votre mairie quelles sont les formes de recyclage actuellement possibles.

Cette hotte peut évacuer l'air à l'extérieur ou le recycler.

Fixez toujours la hotte bien centrée au-dessus des foyers de la table de cuisson.

L'écart minimum entre les foyers électriques et le bord inférieur de la hotte doit être de **550 mm**, voir fig. 1.

Au-dessus d'un foyer à combustible solide générateur d'un risque d'incendie (par projection d'étincelles par ex.), le montage de la hotte ne sera admis que si ce foyer est équipé d'un **couvercle fermé et inamovible** et si le montage ne contrevient pas à la réglementation nationale. Cette restriction ne vaut pas pour les cuisinières à gaz et les foyers aux gaz.

Plus l'écart est faible entre la hotte aspirante et les foyers et plus il se pourra que la vapeur montant des casseroles se condense et forme des gouttes sur la face inférieure de la hotte.

Remarques supplémentaires concernant les cuisinières à gaz:

Lors du montage de foyers gaz, veuillez respecter les dispositions légales en vigueur dans votre pays (En Allemagne par ex: les Règles technique TRGI régissant l'installation du gaz).

Respectez les prescriptions et consignes d'encastrement en leur version applicable publiées par les fabricants d'appareils au gaz.

La hotte aspirante ne pourra cotoyer que sur un côté un meuble haut ou une paroi haute. Ecart minimum: 50 mm.

Ecart minimum, en présence de foyers au gaz, entre le bord supérieur de la grille support et le bord inférieur de la hotte: **650 mm**, fig. 1.

Avant le montage

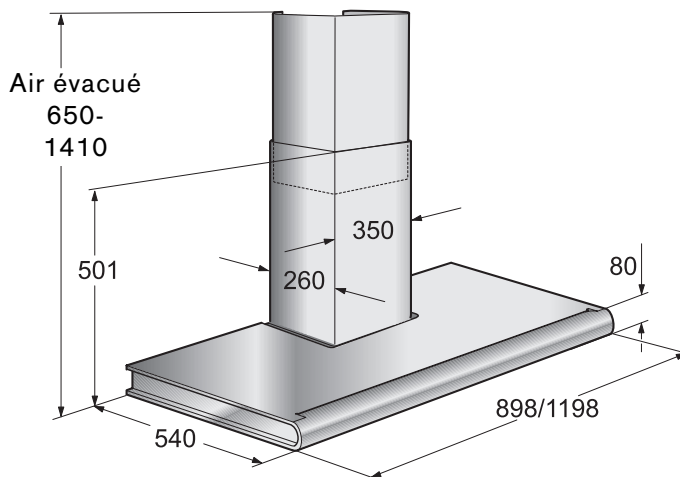
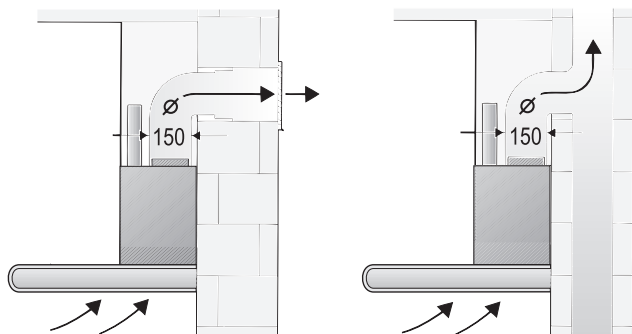
Air évacué à l'extérieur

- **Accessoires de pose pour mode évacuation.**

conduit d'évacuation

AD280/281-012 pour hauteur de plafond
2,25–2,62 m

AD280/281-022 pour hauteur de plafond
2,62–3,01 m.



L'air vicié est évacué vers le haut par un conduit d'aération ou directement à l'air libre par traversée du mur extérieur.

L'air vicié ne doit jamais être évacué vers une cheminée en service, rejetant des fumées ou des gaz de combustion, ni vers un conduit servant à l'aération de locaux dans lesquels se trouvent des foyers à combustibles solides, liquides et gazeux.

Le mode d'évacuation de l'air vicié devra être conforme aux arrêtés municipaux, préfectoraux, et aux prescriptions légales (par ex. aux ordonnances publiques applicables au bâtiment).

Si l'air vicié doit être évacué par des cheminées d'évacuation des fumées et gaz de combustion qui ne sont pas en service, veuillez respecter la réglementation locale et nationale applicable.

Si la hotte évacue l'air à l'extérieur et si le logement comporte des moyens de chauffage (tels par ex. des appareils de chauffage au gaz, au fuel ou au charbon, chauffe-eau instantanés ou à accumulation) **raccordés à une cheminée, veiller impérativement à ce que l'apport d'air soit suffisant** pour assurer la marche du chauffage à combustion.

Un fonctionnement sans risque est possible si la dépression dans le local où le foyer de chauffage est implanté ne dépasse pas 4 Pascals (0,04 mbars).

On y parvient en présence d'ouvertures non obturables ménagées par ex. dans les portes, fenêtres et en association avec des ventouses télescopiques d'admission/évacuation de l'air à travers la maçonnerie ou par d'autres mesures techniques telles qu'un verrouillage réciproque ou assimilé permettant à l'air d'affluer pour assurer la combustion.

En cas d'afflux d'air insuffisant, risque d'intoxication par réaspiration des gaz de combustion.

La présence d'une ventouse télescopique d'apport et d'évacuation d'air ne suffit pas à assurer le respect de la valeur limite.

Remarque: lors de l'évaluation de la situation, toujours tenir compte de l'ensemble des moyens d'aération du logement. Cette règle ne vaut généralement pas si vous utilisez des appareils de cuisson (table de cuisson et cuisinière à gaz).

Si la hotte recycle l'air aspiré au moyen d'un filtre au charbon actif, son fonctionnement ne s'assortit d'aucune restriction.

Si l'air vicié traverse le mur extérieur, utilisez une ventouse télescopique.

Pour que la hotte aspirante ait le meilleur rendement, veillez à ce que:

- Le conduit d'évacuation soit court et lisse.
- Il ait le moins possible de coudes.
- Il ait le plus fort diamètre et que les coudes soient les plus arrondis possibles.

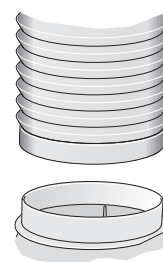
L'emploi de conduits d'air vicié longs, rugueux, formant de nombreux coudes ou d'un trop petit diamètre fait descendre le débit d'air en dessous du débit optimal, tout en accroissant le bruit d'aspiration.

⚠ Si des réclamations résultent de la conception et de la pose de la conduite, le fabricant de la hotte aspirante décline toute garantie.

- **Conduits de section ronde:**
Nous recommandons recommandons des conduits au diamètre intérieur de **150 mm**.
- **Les conduits plats** doivent avoir une **section intérieure équivalente** au diamètre intérieur des conduits ronds.
Les conduits ne doivent comporter aucun coude prononcé.
150 mm ϕ = 177 cm² de section.
- **Si les conduits ont des diamètres différents:** utilisez du ruban adhésif à étancher.
- **Si la hotte évacue l'air à l'extérieur,** veillez à ce que l'apport d'air soit suffisant.

Branchement du conduit d'évacuation ϕ 150 mm:

- Fixez le conduit d'évacuation directement sur l'orifice.



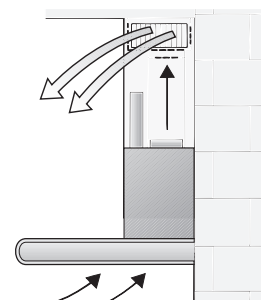
Mode Air recyclé

- **Accessoires de pose pour mode recyclage.**

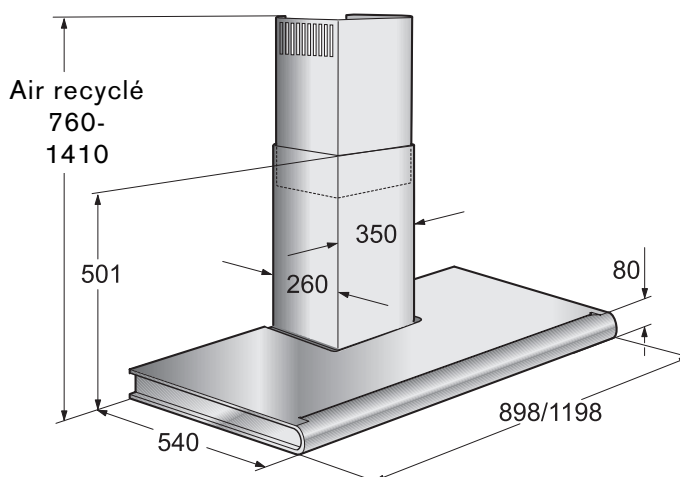
conduit de recyclage

AD280/281-112 pour hauteur de plafond 2,36–2,62 m

AD280/281-122 pour hauteur de plafond 2,62–3,01 m.



- Avec filtre à charbon actif, lorsqu'il n'est pas possible d'évacuer l'air aspiré par la hotte.



Branchement électrique

Préparation du mur

- Le mur doit être bien plat et vertical.
- Vérifiez que le mur offre une portance suffisante.
- Les vis et chevilles jointes à l'appareil sont destinées à de la maçonnerie massive. Si les murs ont été réalisés dans d'autres matériaux (par exemple en Rigips, en béton poreux, briques murales Poroton), utilisez des moyens de fixation qui leur soient adaptés.
- Utilisez des chevilles pour assurer une retenue ferme.

Poids en kg:

	Air évacué	Air recyclé
90 cm	32,0	34,0
120 cm	36,0	38,0

Sous réserve de modifications constructives dans l'intérêt du progrès technique.

La fiche mâle de la **hotte aspirante** ne pourra être branchée que dans une prise secteur à contacts de terre réglementairement posée. Installer cette prise autant que possible directement derrière le capotage de la hotte.

- La prise à contacts de terre doit être raccordée à son propre circuit.
- Si, après le montage de la hotte aspirante, la prise à contacts de terre n'est plus accessible, il faudra installer un dispositif de coupure, comme s'il s'agissait d'un branchement définitif.

Si le cordon doit être raccordé définitivement au secteur:

Dans ce cas, le branchement de la hotte ne pourra être effectué que par un électricien-installateur agréé auprès de la compagnie locale/nationale distributrice d'électricité.

Prévoir un dispositif de coupure côté secteur. Valent comme tel les commutateurs dont l'ouverture entre contacts dépasse 3 mm et qui sectionnent tous les pôles. Figurent parmi eux également les disjoncteurs et contacteurs.

⚠ Si le cordon d'alimentation de cet appareil a été endommagé, il faut confier son remplacement au fabricant ou à son service après-vente, ou encore à une personne possédant des qualifications identiques, pour éviter de créer des risques.

Caractéristiques électriques:

Vous les trouverez après avoir retiré le cadre pour filtre, sur la plaque signalétique, à l'intérieur de l'appareil.

⚠ Toujours mettre l'appareil hors tension **avant d'effectuer des réparations.**

Longueur du cordon de branchement: 1,30 m.

Cette hotte aspirante est conforme aux dispositions CE sur l'antiparasitage des appareils électriques.

Encastrement

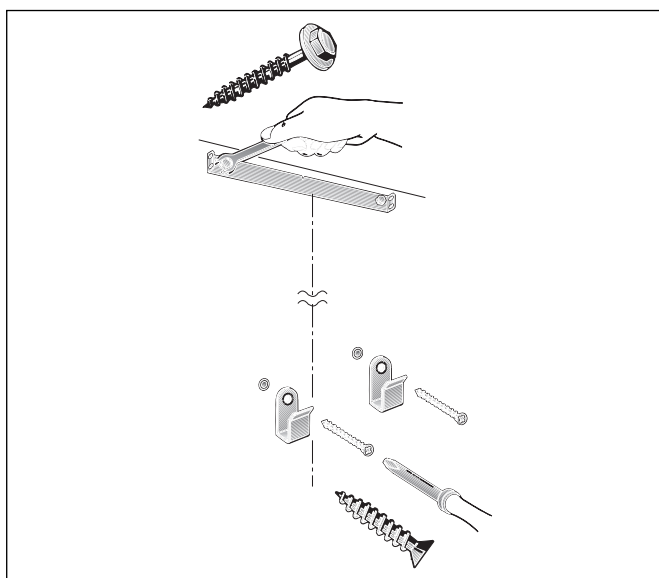
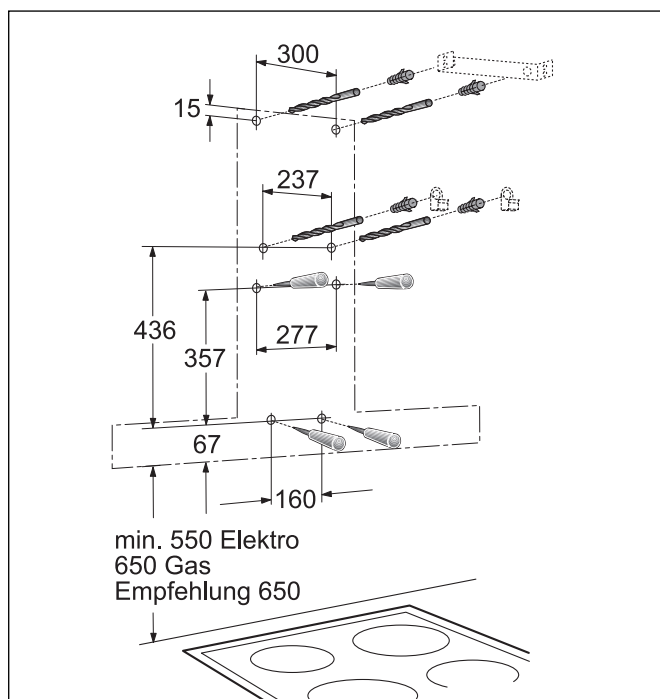
Cette hotte aspirante est prévue pour le montage contre le mur de la cuisine.

- 1 Retirer le filtre à graisse (voir la notice d'utilisation).
- 2 Sur le mur, tracez une ligne médiane allant du plafond jusqu'au bord inférieur de la hotte aspirante.
- 3 A l'aide du gabarit, marquez sur le mur les emplacements des vis ainsi que, pour faciliter l'opération, les contours de la zone dans laquelle il faudra accrocher la hotte.

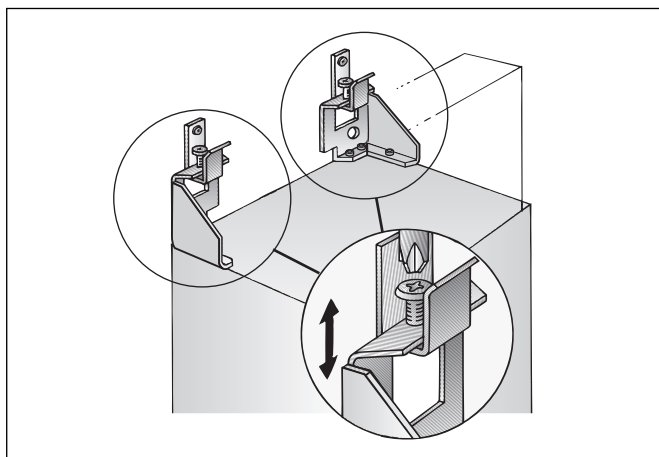
⚠ Respecter l'écart minimum entre les foyers et la hotte aspirante: **550 mm** pour les foyers électriques et **650 mm** pour les foyers au gaz. Le bord inférieur du gabarit représente le bord inférieur de la hotte aspirante.

- 4 Percez 2 trous pour la cornière de retenue supérieure et 2 trous pour la cornière de retenue inférieure, de 8 mm de diamètre chacun, puis enfoncez les chevilles jusqu'à ce qu'elles affleurent avec le mur.

Remarque: rappelez-vous que vous aurez peut-être des accessoires spéciaux à monter.

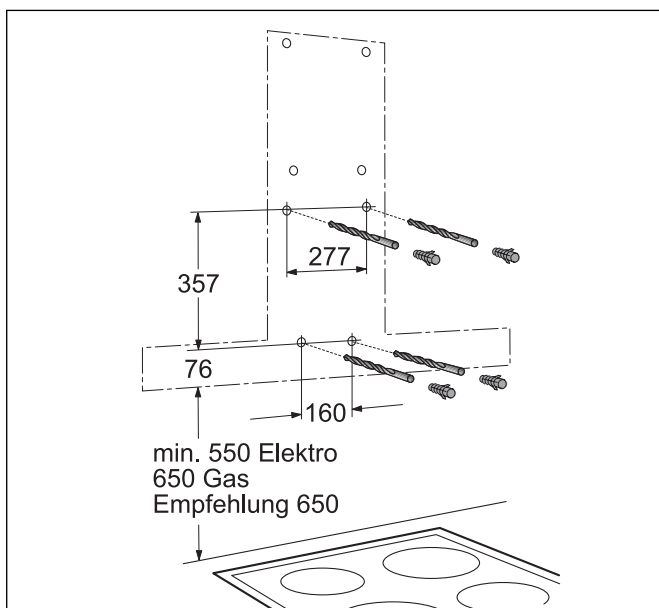


- 5 Vissez la cornière de retenue supérieure ainsi que les deux cornières inférieures.



- 6** Accrochez la hotte. A l'aide des vis de réglage, ajustez sa hauteur et sa verticalité.

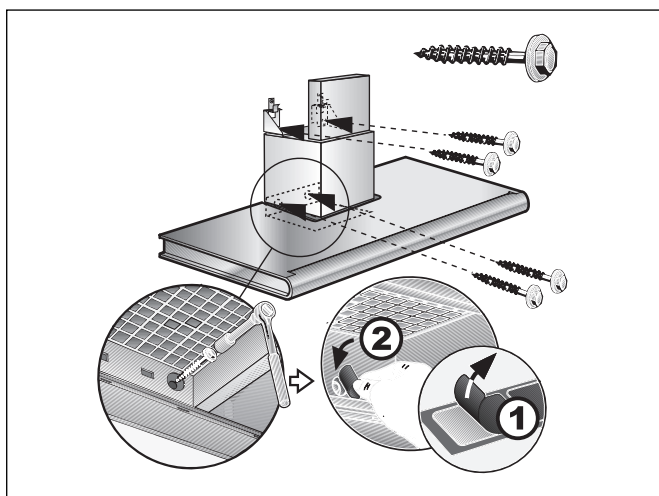
⚠ Vérifiez si les 4 trous de fixation inférieurs ont été correctement marqués ; le cas échéant, marquez à nouveau leur emplacement.



- 7** Retirez la hotte aspirante. Percez les 4 trous de fixation inférieurs (8 mm de diamètre) puis enfoncez les chevilles jusqu'à ce qu'elles affleurent avec le mur.

- 8** Accrochez la hotte aspirante puis vissez les 4 vis restantes à fond pour la fixer.

- 9** Collez une par une les pellicules plastique de protection sur les trous des 2 vis de fixation inférieures situés sur la grille protectrice.



- 10** Raccorder la hotte aux tuyaux.

- 11** Effectuer le branchement électrique de la hotte.

12 Retirez avec précaution la feuille protectrice.

⚠ Evitez d'endommager les surfaces fragiles.

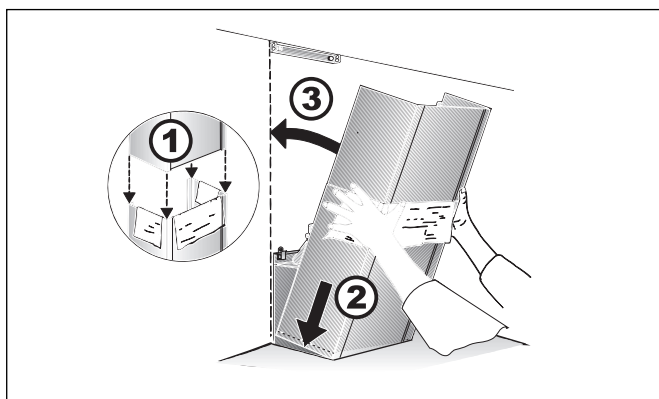
Prudence : les côtés intérieurs des capots de hotte peuvent présenter des arêtes vives. Risques de blessures.

Nous recommandons de porter des gants de protection pendant le montage.

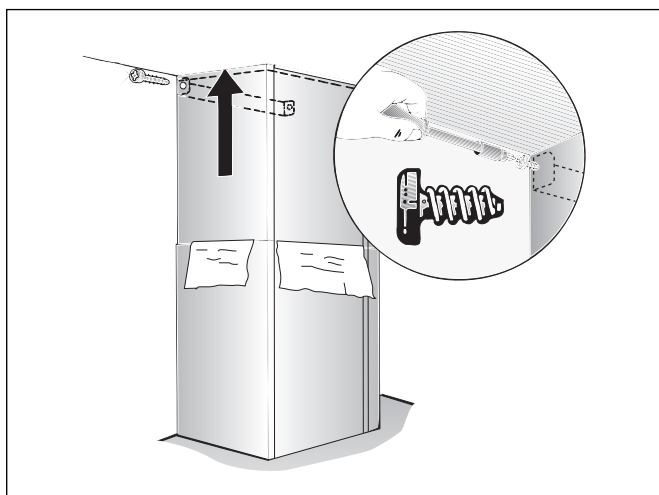
13 Introduisez le capot de cheminée supérieur (fentes tournées vers le bas) dans le capot de cheminée inférieur.

⚠ Evitez de rayer les éléments du capotage-cheminée au moment de les introduire l'un dans l'autre. Dans ce but, placez par exemple le gabarit sur les arêtes de l'élément inférieur.

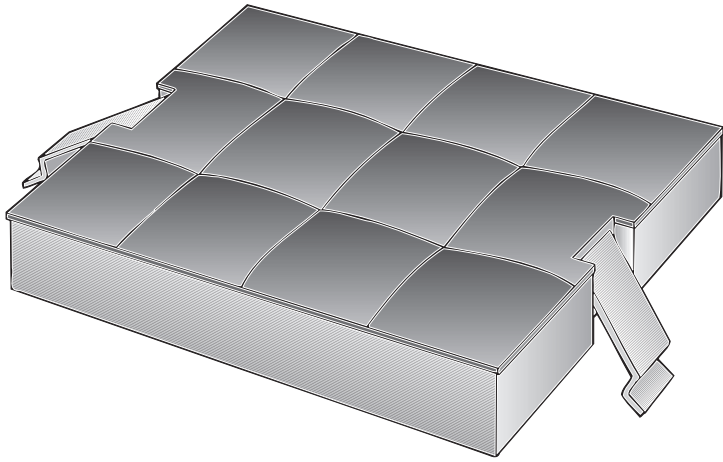
14 Insérez le capot complet en biais puis faites le pivoter vers l'arrière.



15 Extrayez prudemment par le haut le capot de cheminée supérieur puis, au moyen de 2 vis, vissez-le latéralement contre la cornière de retenue.



16 Remette le filtre à graisse en place (voir la notice d'utilisation).



KF001-010

Gaggenau Hausgeräte GmbH
Carl-Wery-Straße 34
D-81739 München
www.gaggenau.com

9000247017 EB 8709 fr

GAGGENAU