

Notice d'utilisation et de montage

AI 200

AI 201

AI 202

AI 203

Hotte murale



GAGGENAU

AI 200

AI 201

AI 202

AI 203

Préambule

1. Instructions importantes	page 3-4
1.1 Sécurité	page 3
1.2 Première mise en service	page 4
1.3 Utilisation	page 4
2. Équipement	page 5
3. Utilisation	page 6-8
4. Nettoyage et entretien	page 9-10
5. Maintenance	page 11
6. Instructions de pose	page 12-17
6.1 Caractéristiques techniques	page 12
6.2 Pose	page 12-17

Préambule

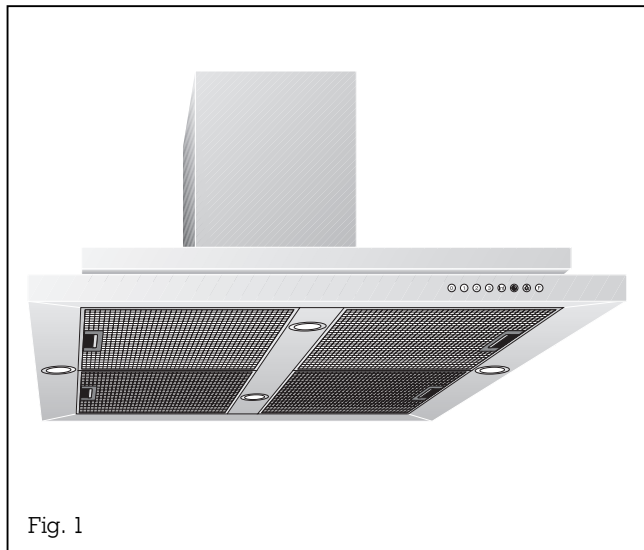


Fig. 1

Avec votre nouvelle hotte aspirante, vous prendrez encore plus de plaisir à travailler dans votre cuisine.

L'appareil offre les **avantages** suivants :

- une puissance d'aspiration élevée pour un niveau de bruit peu important,
- un grand nombre de fonctions,
- un éclairage optimal du plan de cuisson grâce à des lampes halogènes à intensité variable.

Pour pouvoir profiter de toutes les fonctions et possibilités de l'appareil, lisez attentivement la notice d'utilisation et de pose **avant de vous en servir pour la première fois**. Cette notice contient en particulier des **informations importantes** pour l'utilisation, l'installation et la maintenance de l'appareil.

Vous trouverez en page suivantes des **instructions importantes concernant la sécurité et l'utilisation**. Leur but est de garantir votre sécurité personnelle et de prolonger au maximum la durée de vie de votre appareil.

La page 4 fournit des indications sur les points à respecter **avant la première utilisation**.

Les chapitres **«Description et fonctionnement»** et **«Utilisation»** vous dévoilent tout ce que peut faire votre hotte et comment vous servir au mieux de l'appareil.

Vous trouverez au chapitre **«Nettoyage et entretien»** des conseils et instructions vous permettant de garder un appareil en bon état de marche, tout en préservant longtemps son aspect.

Alors, bonnes recettes avec votre nouvelle hotte aspirante !

1. Instructions importantes

1.1 Sécurité

- Ne jamais mettre en marche un appareil endommagé.
- L'appareil doit être raccordé par un **spécialiste qualifié**, dans le respect de toutes les réglementations en vigueur (distributeur d'électricité, normes de construction, etc.).
Observez aussi la notice de pose !
- Il ne faut pas que des cordons d'alimentation puissent se trouver en contact avec des surfaces chaudes de cuisson.
- Ne mettez pas la hotte aspirante en marche sans ses lampes.
- Ne faites jamais fonctionner l'appareil sans filtre à graisse.
- L'appareil ne doit pas aspirer de substances et vapeurs dangereuses et explosives !
- L'utilisateur est responsable de l'emploi conforme et du parfait état de l'appareil.
- Ne laissez jamais l'appareil fonctionner sans surveillance.
- **Attention !** Les filtres trop chargés en graisse représentent un risque d'incendie ! Ne faites pas frire des aliments à côté de la hotte sans surveillance permanente ! Veillez à nettoyer régulièrement le filtre à graisse et changer le filtre à charbon actif !
- **Risque d'incendie!** Il est interdit de faire flamber sous la hotte aspirante !
- Si vous utilisez un foyer à combustible solide pouvant générer un risque de feu (exemple : projections d'escarbilles ou de flammèches), le montage de la hotte aspirante n'est autorisé que si le foyer comporte un **couvercle fermé, non amovible** et si la réglementation en vigueur dans le pays d'utilisation est respectée. Cette restriction ne s'applique pas aux cuisinières et tables de cuisson à gaz.
- Lorsque la hotte est posée, n'utilisez pas les foyers avant d'y avoir posé des récipients de cuisson !
- Si vous utilisez plus de 3 feux à gaz en même temps, réglez la hotte au moins sur le niveau de puissance 2 de façon à éviter une accumulation de chaleur dans l'appareil.
- Pour des raisons de sécurité, ne posez pas d'objets lourds sur le dessus de l'appareil.
- Ne nettoyez pas l'appareil avec un nettoyeur à vapeur ou à pression d'eau : **risque de court-circuit!**
- A chaque opération de maintenance, séparer l'appareil de l'alimentation électrique, en débranchant la fiche secteur ou en manoeuvrant le fusible concerné.
Si la fiche d'alimentation secteur n'est pas accessible, il faut mettre l'appareil hors tension au niveau du fusible situé en amont dans l'installation électrique.
- Les réparations doivent être confiées uniquement à des spécialistes qualifiés afin que la sécurité électrique soit garantie.
- Pour les dommages éventuels, dus au non-respect de ces instructions, aucune garantie n'est assurée par Gaggenau.
- Si un autre foyer (poêle à bois, charbon ou mazout, cheminée à foyer ouvert) fonctionne dans la pièce où se trouve la hotte murale, il faut assurer un apport suffisant en air frais.
- Pour un fonctionnement sans risque, il ne faut pas dépasser une dépression de 4 Pa (0,04 mbar) dans la pièce où se trouve le foyer. Il est possible d'y parvenir en laissant l'air de combustion entrer par des ouvertures non obturables (dans des portes ou fenêtres, bouches d'aération ou autre moyen technique).
- Après une panne d'électricité, la hotte aspirante ne se remet pas en marche d'elle-même. Il faut tourner un bouton ou appuyer sur une touche quelconque.

Sous réserve de modifications techniques !

1.2 Première mise en service

Avant de mettre l'appareil pour la première fois en marche, respectez les instructions suivantes :

- Avant la première mise en service, l'appareil doit avoir été installé et raccordé par un technicien.
- Lisez attentivement la notice d'utilisation et de pose.
- Sortez l'appareil de son emballage et éliminez ce dernier de manière conforme aux réglementations ! Attention : l'emballage contient des accessoires ! Ne laissez pas des enfants jouer avec l'emballage !
- Nettoyez soigneusement l'appareil avant la première utilisation (voir chapitre «Nettoyage et entretien»).
- Avant la mise en marche, vérifiez si le branchement électrique est correct.



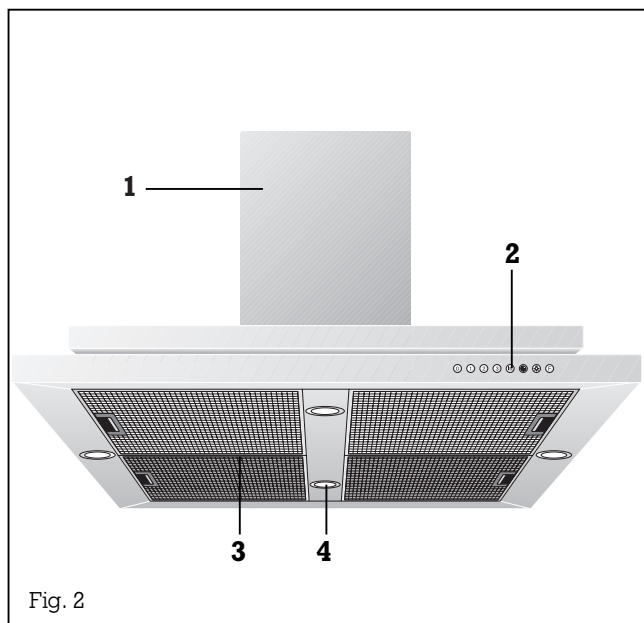
Cet appareil est marqué selon la directive européenne 2002/96/CE relative aux appareils électriques et électroniques usagés (waste electrical and electronic equipment – WEEE). La directive définit le cadre pour une reprise et une récupération des appareils usagés applicables dans les pays de la CE.

Avant le montage, vérifiez que l'appareil n'a pas été endommagé pendant le transport.

1.3 Utilisation

- L'appareil est conçu pour un usage domestique et ne doit pas être utilisé à d'autres fins.
- En cas d'anomalies de fonctionnement, commencez par vérifier les fusibles du logement. S'il ne s'agit pas d'un problème d'alimentation électrique, prévenez votre distributeur ou le service après-vente Gaggenau le plus proche.

2. Équipement



- 1 Conduit d'aération
- 2 Panneau de commande
- 3 Filtre à graisse
- 4 Éclairage

Accessoires de pose pour mode évacuation

conduit d'évacuation en finition inox :

AD 010-012 pour hauteur de plafond 2,24-2,42 m

AD 010-026 pour hauteur de plafond 2,42-2,74 m

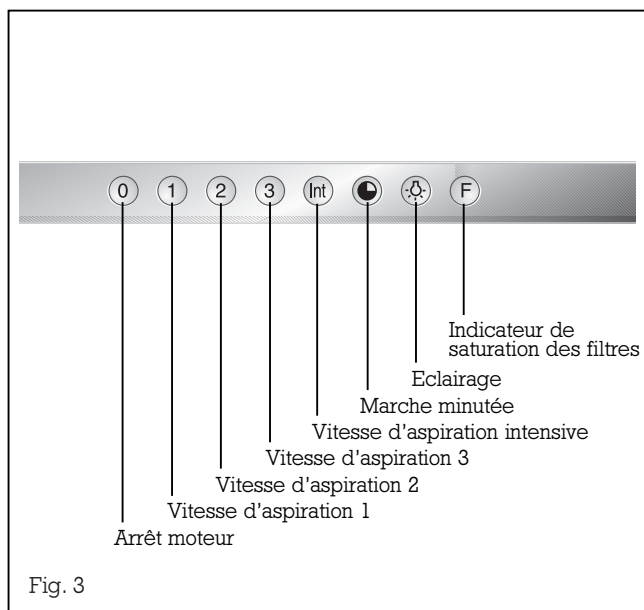
AD 010-036 pour hauteur de plafond 2,74-3,00 m

conduit d'évacuation en finition aluminium :

AD 011-016 pour hauteur de plafond 2,24-2,42 m

AD 011-026 pour hauteur de plafond 2,42-2,74 m

AD 011-036 pour hauteur de plafond 2,74-3,00 m



Accessoires de pose pour mode recyclage

conduit de recyclage en finition inox :

AD 010-126 pour hauteur de plafond 2,42-2,74 m

AD 010-136 pour hauteur de plafond 2,74-3,00 m

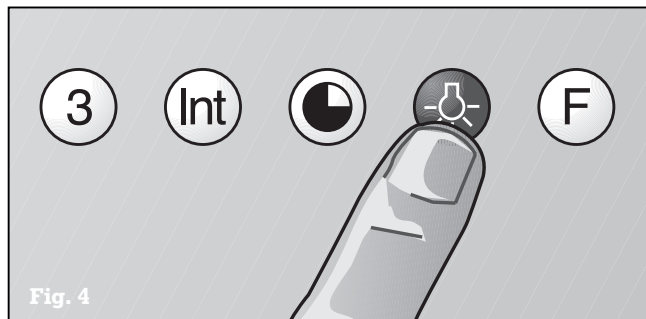
conduit de recyclage en finition aluminium :

AD 011-126 pour hauteur de plafond 2,42-2,74 m


AD 011-136 pour hauteur de plafond 2,74-3,00 m


3. Utilisation


A l'exception de la touche **0** (« Arrêt moteur »), toutes les touches de sélection de fonctions sont rétro-éclairées en vert lorsqu'elles sont activées.

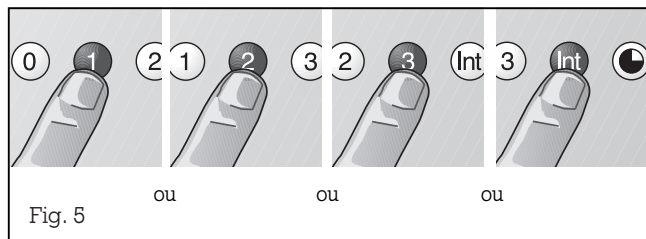


Éclairage

L'éclairage peut être allumé et éteint indépendamment du fonctionnement de la hotte, par action sur la touche  (voir fig. 4).

En exerçant une pression brève sur la touche , vous allumez l'éclairage à la puissance maximale.

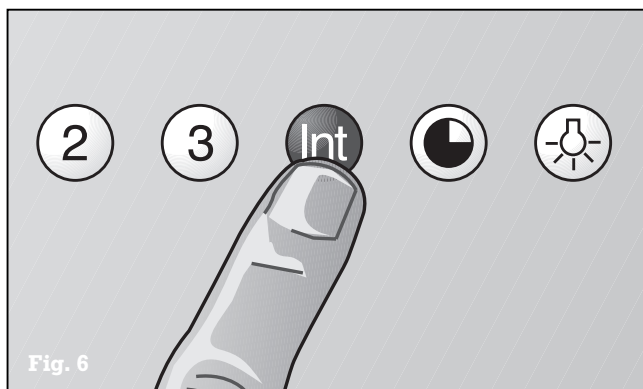
Si vous maintenez la touche  enfoncée, vous pouvez faire varier l'intensité à volonté selon vos besoins.



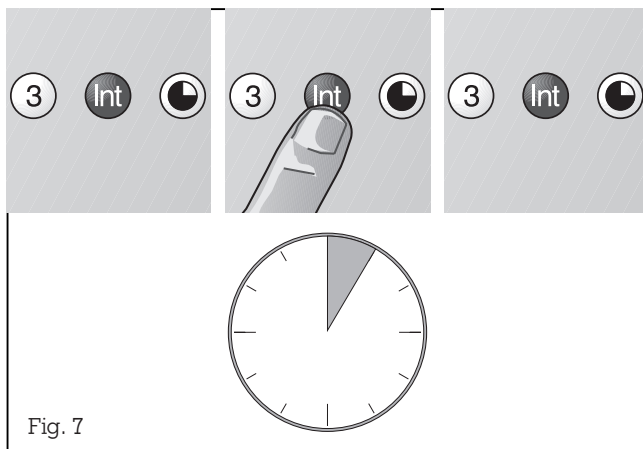
Ventilation

Vous disposez de trois vitesses d'aspiration plus une super-vitesse (voir fig. 5).

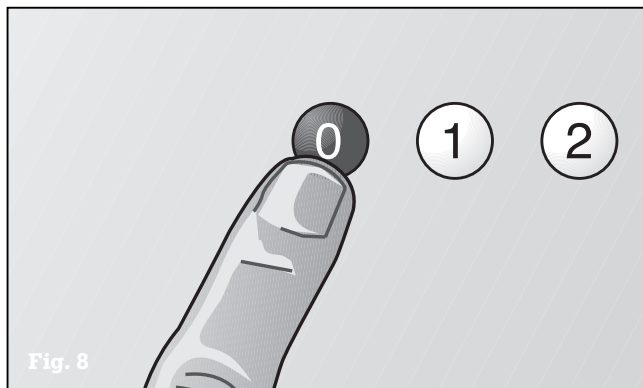
Pour sélectionner la vitesse d'aspiration la mieux adaptée à la cuisson, appuyez sur l'une des touches de sélection **1, 2, 3** ou **Int**.



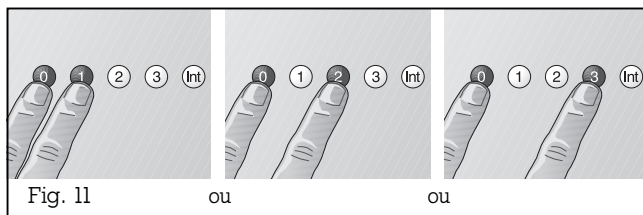
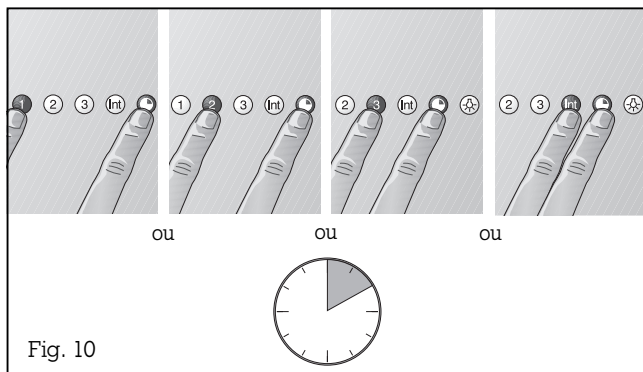
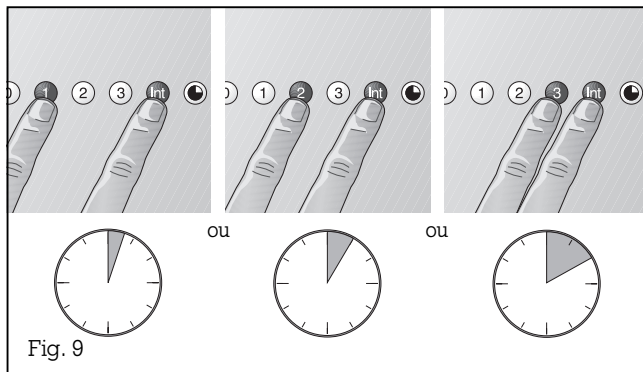
Pour faire revenir et faire cuire dans une poêle ouverte, il faut choisir la touche de super-vitesse **Int** (voir fig. 6). Lorsque vous avez allumé la hotte en choisissant la super-vitesse, elle s'arrêtera automatiquement au bout de 5 minutes.



Si vous appuyez sur la touche **Int** alors que la hotte fonctionne avec la vitesse **1**, **2** ou **3**, l'électronique revient automatiquement à la vitesse d'origine au bout de 5 minutes (voir fig. 7).



Si vous voulez arrêter l'allure intensive avant expiration des 5 minutes, appuyez sur la touche **0** (« arrêt moteur ») ou sélectionnez une autre allure (voir fig. 8). Bien entendu, il est à tout moment possible d'arrêter l'aspiration au moyen de la touche **0** (« arrêt moteur »).




Fonctions spéciales :

Durée de fonctionnement en super-vitesse :

En appuyant simultanément sur la touche **Int** et les touches **1, 2** ou **3**, vous pouvez affecter une durée de 3, 5 ou 10 minutes à la super-vitesse et sauvegarder cette durée (voir fig. 9); à la livraison, la durée programmée est de cinq minutes, ce qui correspond à la combinaison de touches **Int/2**.


Arrêt différé :

l'arrêt différé est possible dans n'importe quelle allure. Appuyez d'abord sur la touche souhaitée (**1, 2, 3** ou **Int**), puis actionnez la touche  (voir fig. 10).

La durée de fonctionnement avant l'arrêt différé est de dix minutes pour toutes les allures. Une fois ces 10 minutes expirées, la hotte s'arrête automatiquement, mais l'éclairage reste allumé.

Ventilation intermittente :

Il s'agit d'une fonction spécifique à cette hotte. Elle permet de programmer l'allumage automatique de l'aspiration pendant 5 minutes toutes les heures. Pour sélectionner cette fonction, appuyez en même temps sur les touches **0** et, suivant la puissance d'aspiration souhaitée, sur l'une des touches **1, 2** ou **3** (voir fig. 11).

Ce mode de fonctionnement est signalé par l'allumage alternant du bouton  et du voyant de la vitesse sélectionnée.

Pour arrêter la ventilation intermittente, appuyez sur la touche **0** (voir fig. 12).

4. Nettoyage et entretien

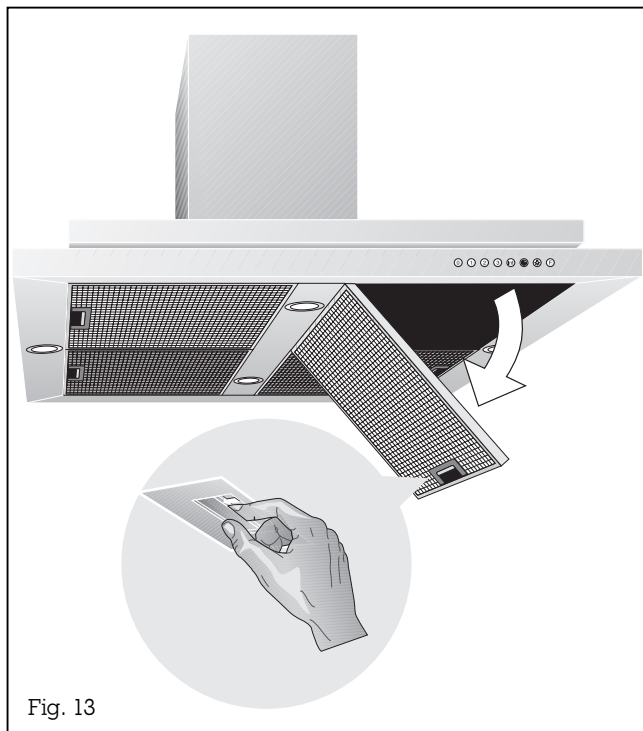


Fig. 13

Nettoyage des filtres à graisse

Après 30 heures de fonctionnement, l'indicateur de saturation **F** des filtres à graisse clignote (voir fig. 3). Le clignotement de ce voyant vous signale qu'il faut nettoyer les filtres. Bien entendu, le nettoyage des filtres à graisse est possible à tout moment, sans que le voyant ne clignote.

Pour le nettoyage, les filtres à graisse en inox sont faciles à démonter (voir fig. 13) :

Mettez l'appareil hors tension et isolez-le du secteur (par exemple en désactivant le fusible).

Saisissez la poignée du filtre et déplacez le poussoir vers l'arrière. Tirez ensuite le filtre vers le bas pour le dégager de son support ; recommencez l'opération pour les autres filtres.

Vous pouvez nettoyer les filtres à graisse en inox au lave-vaisselle, à une température maximale de 65 °C. Placez-les verticalement dans le lave-vaisselle pour éviter que des résidus alimentaires n'y restent accrochés.

Dans la mesure du possible, essayez l'intérieur du boîtier à l'eau de vaisselle chaude au moment du changement de filtre.

Attention :

lors du nettoyage, faites attention aux pièces qui ressortent à l'intérieur de la hotte.

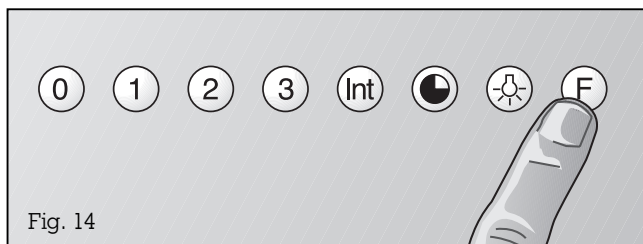


Fig. 14

Après nettoyage, remontez les filtres à graisse dans la hotte. La pose des filtres à graisse s'effectue dans l'ordre inverse de la dépose.

Attention :

Après montage, les poignées des deux filtres à graisses doivent être visibles.

Appuyez sur la touche **F** pour remettre l'horamètre à zéro. Le voyant de contrôle arrête de clignoter.

Nettoyage de la hotte

Nettoyez les parties externes de la hotte avec un produit à vaisselle non agressif et un chiffon doux.

N'employez pas de produits de nettoyage agressifs, acides ou à récurer. N'utilisez pas non plus d'éponges à gratter ni de brosses.

Vous pouvez nettoyer les versions en inox (AI 200/AI 202) avec des produits de nettoyage et d'entretien vendus dans le commerce pour ce matériau.

Ne posez pas sur la hotte des objets à arêtes vives ou à fond rugueux (tasses en céramique par exemple).

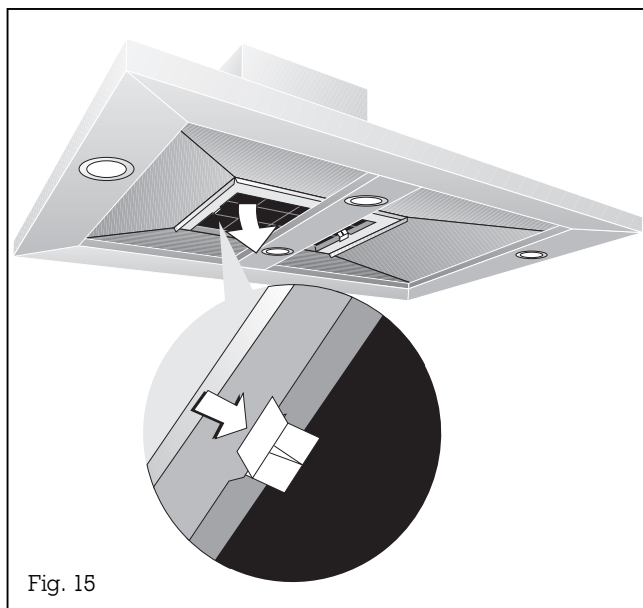


Fig. 15

Mode recyclage

Le filtre à charbon actif retient les odeurs en mode recyclage. En utilisation normale (1 à 2 heures par jour), il faut changer le filtre à charbon actif environ 1 fois par an.

Si le filtre à charbon actif n'est pas monté, les matières olfactives contenues dans les vapeurs de cuisine ne pourront pas être arrêtées.

Le filtre à charbon actif (KF 001-010) est disponible chez votre distributeur spécialisé. Il n'est pas compris dans la fourniture. Utilisez exclusivement des filtres d'origine.

Pose ou remplacement du filtre à charbon actif :

Déposez les filtres à graisse en inox. Montez le filtre à charbon actif par le bas dans l'appareil et verrouillez les pattes latérales.

Pour sortir le filtre à charbon actif, appuyez sur les pattes latérales du filtre, puis sortez-le vers le bas.

Les filtres à charbon actif ne contiennent pas de matières polluantes. Vous pouvez les jeter à la poubelle.

5. Maintenance

Avant toute réparation, il faut séparer l'appareil du secteur électrique.

En cas d'anomalies de fonctionnement, commencez par vérifier les fusibles du logement.

Si l'alimentation électrique est en ordre alors que l'appareil ne fonctionne pas, prévenez votre distributeur ou le service après-vente Gaggenau le plus proche. Indiquez le type de l'appareil (voir la plaquette d'identification).

Les réparations doivent être confiées uniquement à des spécialistes qualifiés afin de garantir la sûreté de l'appareil. La garantie expire en cas d'interventions non-conformes.

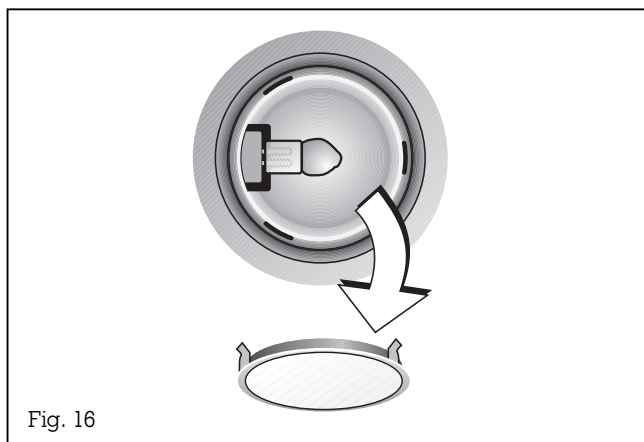


Fig. 16

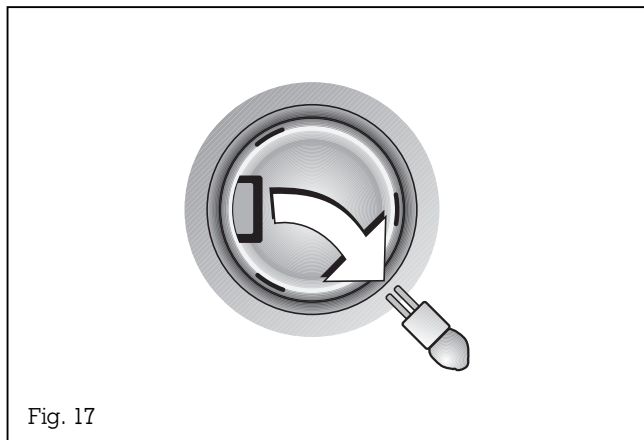


Fig. 17

Remplacement d'une lampe

Attention : avant de remplacer la lampe, mettez la hotte hors tension (en désactivant le fusible) !

Attention : juste après avoir été éteintes, les lampes peuvent être très chaudes. Risque de brûlure.

– Démontez la bague du cache de lampe.

Remarque : faites attention à ne pas laisser tomber le verre (fig. 16).

– Sortez la lampe (fig. 17).

Remplacez les lampes grillées uniquement par des lampes de même type (12 V / 20 W / culot G4) !

Mise en place de la lampe

– Enfoncez la lampe dans la douille.

Remarque : ne prenez pas les lampes halogènes avec les mains ! Utilisez un chiffon et ne prenez la lampe que par le bord.

– Verrouillez le cache de lampe.

– Rebranchez l'appareil au secteur !

6. Instructions de pose

6.1 Caractéristiques techniques

AI 200 :	poids (selon équipement) 45 kg maximum
	dimensions : 998 x 648 mm
AI 201 :	poids (selon équipement) 45 kg maximum
	dimensions : 998 x 648 mm
AI 202 :	poids (selon équipement) 43 kg maximum
	dimensions : 998 x 648 mm
AI 203 :	poids (selon équipement) 43 kg maximum
	dimensions : 998 x 648 mm

Branchement électrique

Tenez compte des indications de la plaquette d'identification !

Le cordon d'alimentation doit être au moins du type H 05 VV-F G 0,75.

L'appareil doit être branché uniquement par un **électricien agréé**. L'installateur est responsable du bon fonctionnement de l'appareil sur le lieu d'installation.

Il doit expliquer à l'utilisateur le mode de fonctionnement de l'appareil à l'aide de la notice d'utilisation.

Possibilités de branchement

La fiche du cordon d'alimentation se branche dans la prise de courant située au plafond. Si cela n'est pas possible, il faut qu'il soit possible de séparer l'appareil du secteur sur tous les pôles, au moyen du fusible situé en amont dans l'installation électrique du logement ou il faut disposer d'un sectionneur accessible, dont les contacts sont espacés d'au moins 3,0 mm.

6.2 Pose

La hotte doit être installée en conformité avec les **prescriptions du distributeur** d'électricité et les réglementations sur la construction en vigueur dans chaque pays.

La **distance minimale** entre le plan de cuisson et le dessous de la hotte est de 600 mm pour les appareils électriques. La **distance minimale** entre le dessus de la grille porte-casseroles et le dessous de la hotte est de 650 mm pour les appareils à gaz.

La hotte est conçue pour fonctionner en mode évacuation ou en mode recyclage. L'évacuation peut se faire dans une cheminée séparée ou à travers la cloison extérieure, directement à l'air libre.

Il est interdit de rejeter l'air dans un conduit de fumée en service ou dans une cheminée reliée à la chaudière. Si vous voulez évacuer l'air usé par une cheminée qui n'est pas en service, il faut au préalable consulter le ramoneur compétent.

Si un autre foyer à oxygène fonctionne dans la pièce où se trouve la hotte murale, il faut, pour des **raisons de sécurité**, consulter un ramoneur dès le stade de l'étude. Il faut en particulier assurer un apport suffisant en air frais. Les normes locales de construction et de sécurité doivent être respectées.

Si un autre foyer (poêle à bois, charbon ou mazout, cheminée à foyer ouvert) fonctionne dans la pièce où se trouve la hotte murale, il faut assurer un apport suffisant en air frais.

Pour un fonctionnement sans risque, il ne faut pas dépasser une dépression de 4 Pa (0,04 mbar) dans la pièce où se trouve le foyer. Il est possible d'y parvenir en laissant l'air de combustion entrer par des ouvertures non obturables (dans des portes ou fenêtres, bouches d'aération ou autre moyen technique).

Le **conduit d'évacuation** peut être constitué de tuyaux souples en aluminium et de tuyaux en tôle protégés contre la corrosion, ainsi que de tuyaux d'évacuation dont le matériau est conforme à la classe de feu B1 selon DIN 4102. Les tuyaux d'évacuation doivent avoir un diamètre nominal de 150 mm.

Il faut particulièrement veiller au respect des points suivants :

- les conduits d'évacuation et tuyaux doivent être aussi courts que possible,
- les tuyaux doivent être posés en veillant à ce qu'ils ne forment pas un angle aigu, mais un coude et à ce qu'ils soient inclinés vers le haut à l'endroit où ils pénètrent dans le conduit de fumées,
- éviter les réductions de section vers le haut (diminution du débit volumique).

La hotte est dotée d'un orifice de sortie d'air dirigé vers le haut.

Pour une évacuation à travers le mur extérieur, nous conseillons d'utiliser notre caisson mural télescopique TM 150-045 (Ø 150).

Remarque :

Pour empêcher la pénétration d'eau dans la hotte (condensation ou eau de pluie) par une cheminée d'évacuation non couverte, il faut prévoir à proximité de la hotte notre séparateur d'eau de condensation RV 060-150. Le dispositif de séparation de l'eau de condensation doit rester accessible après le montage.

Suivant la hauteur de plafond, vous disposez des gaines suivantes :

Accessoires de pose pour mode évacuation

conduit d'évacuation en finition inox :

AD 010-016 pour hauteur de plafond 2,24 - 2,42 m

AD 010-026 pour hauteur de plafond 2,42 - 2,74 m

AD 010-036 pour hauteur de plafond 2,74 - 3,00 m

conduit d'évacuation en finition aluminium :

AD 011-016 pour hauteur de plafond 2,24 - 2,42 m

AD 011-026 pour hauteur de plafond 2,42 - 2,74 m

AD 011-036 pour hauteur de plafond 2,74 - 3,00 m

Accessoires de pose pour mode recyclage

conduit de recyclage en finition inox :

AD 010-126 pour hauteur de plafond 2,42 - 2,74 m

AD 010-136 pour hauteur de plafond 2,74 - 3,00 m

conduit de recyclage en finition aluminium :

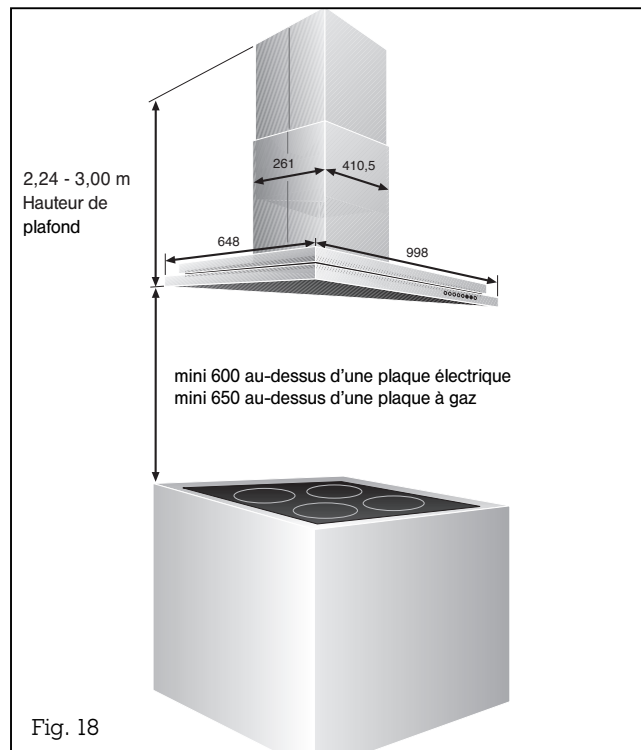
AD 011-126 pour hauteur de plafond 2,42 - 2,74 m

AD 011-136 pour hauteur de plafond 2,74 - 3,00 m

Les cotes indiquées sont basées sur une distance de 1,60 m entre le sol et le bord inférieur de la hotte.

Des gaines spéciales sont disponibles en option et contre supplément de prix.

Il faut prévoir la prise de courant au plafond à l'intérieur de la cheminée.



Fonctionnement avec les tables de cuisson et cuisinières à gaz

Important : ne faites pas fonctionner tous les feux en même temps pendant une période prolongée (15 minutes maximum) à la puissance de chauffe maximale ; vous risquez sinon de vous brûler en touchant aux surfaces extérieures ou d'endommager la hotte.

Si la hotte fonctionne au-dessus d'une table de cuisson à gaz, il faut régler la hotte à la puissance maximale dès que trois feux ou plus sont allumés en même temps.

La consigne suivante ne concerne que la hotte AI 202/203 (dépourvue d'extracteur intégré) :

La hotte aspirante n'est utilisable qu'en mode évacuation. L'air est rejeté par un ventilateur externe et une cheminée de ventilation ou bien directement à l'extérieur, à travers le mur.

L'aspiration se fait par un ventilateur externe. Nous conseillons d'utiliser les ventilateurs GB 032-107 ou GB 052/053-140 de la gamme Gaggenau, car l'électronique de la hotte est adaptée de manière optimale à ces ventilateurs.

Pour le branchement électrique à faire entre le ventilateur et la hotte, observez les instructions de la notice de pose fournie avec le ventilateur externe.

Lorsqu'un câble allant au ventilateur est endommagé, il faut qu'il soit changé par le fabricant ou son service après-vente, ou encore par une personne disposant de qualifications équivalentes, afin de prévenir tout risque.

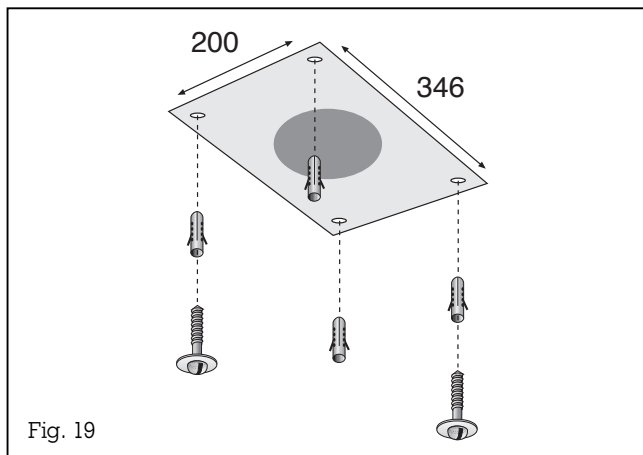


Fig. 19

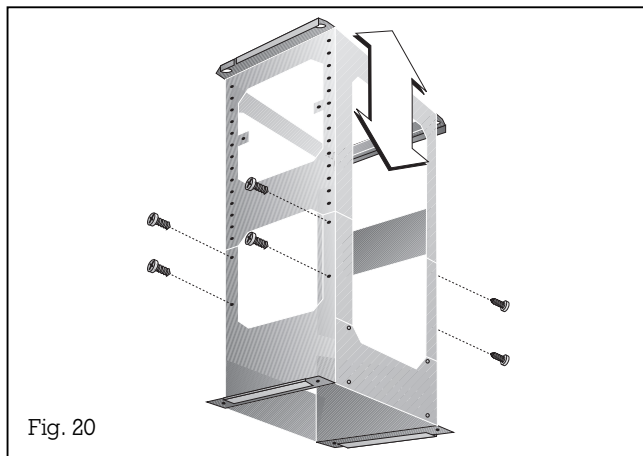


Fig. 20

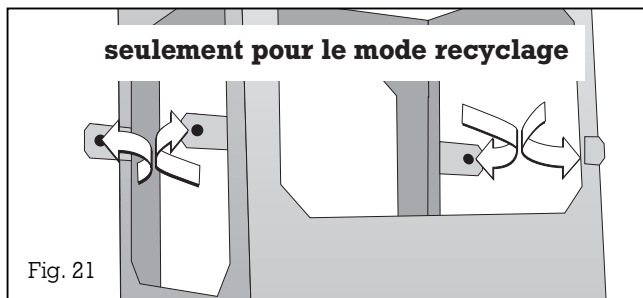


Fig. 21

Attention :

La hotte aspirante est conçue pour être montée au plafond de la cuisine ou sur un plafond suspendu solide. Avec ses accessoires, la hotte pèse jusqu'à 45 kg.

Avant de tracer les trous de fixation, assurez-vous qu'aucun câble électrique ni conduite d'eau ou autre ne passe dans le plafond au niveau des points de perçage.

Avant le montage, vérifiez si les chevilles et les vis fournies conviennent à votre plafond. Si nécessaire, utilisez des chevilles spéciales.

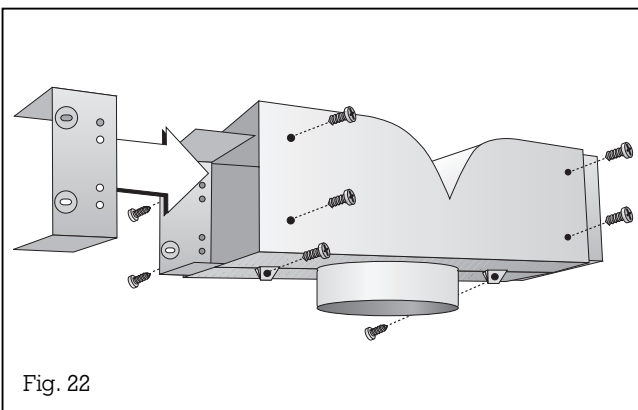
Montage de la hotte :

1. A l'aide du gabarit de perçage, marquez les points de vissage sur le plafond.
2. Percez les 4 trous de 8 mm Ø pour les chevilles. Enfoncez les chevilles de façon qu'elles affleurent au plafond (fig. 19).
3. Vissez les deux vis en laissant une fente de 10 mm. Vissez les deux vis aux endroits où, dans la suite des opérations de montage, se trouveront les trous de serrure sur le bâti porteur (à l'arrière gauche et à l'avant droit, vu à partir du panneau de commande de la hotte).
4. Réglez la hauteur souhaitée pour le bâti porteur et serrez les 8 vis (ou les 12 vis s'il s'agit de la cheminée longue). La longueur du bâti porteur est réglable par pas de 20 mm (fig. 20).

Important :

Respectez la distance minimale entre la hotte et la table de cuisson électrique (**600 mm**) ou la table de cuisson à gaz (**650 mm**).

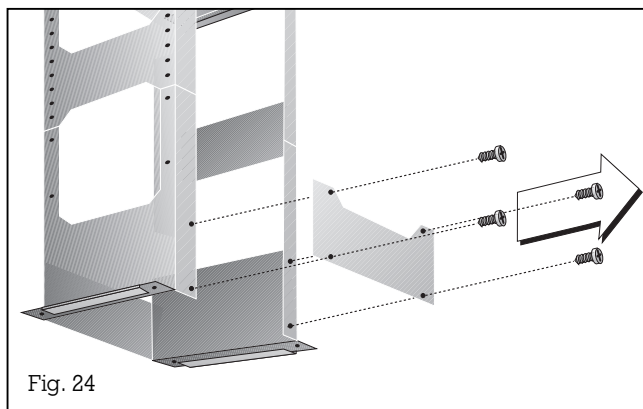
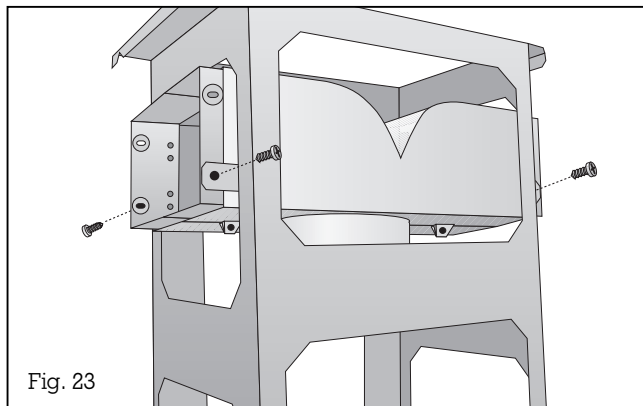
Seulement pour le mode recyclage : repliez à 90° vers l'extérieur les quatre pattes de fixation de la dérivation de recyclage, en haut du bâti porteur (fig. 21).



5. Fixez le bâti porteur avec les deux trous de serrure aux vis se trouvant dans le plafond. Fixez le bâti porteur au plafond avec les 4 vis.

Seulement pour le mode recyclage : assembler la dérivation de recyclage et la fixer au bâti porteur (fig. 22 et 23). Couper le flexible de sortie à la longueur appropriée et le fixer à la hotte.

6. Enlevez le couvercle métallique situé à l'arrière du bâti porteur (fig. 24).



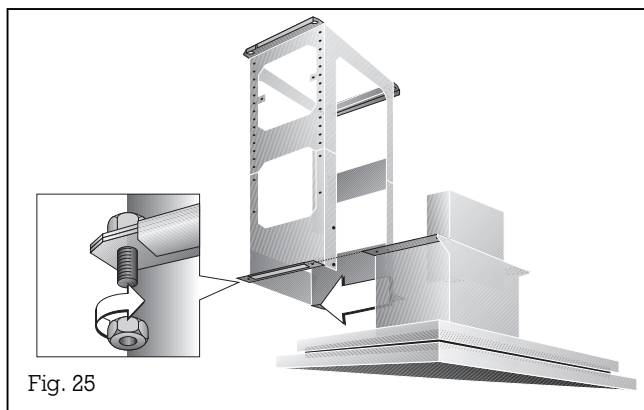


Fig. 25

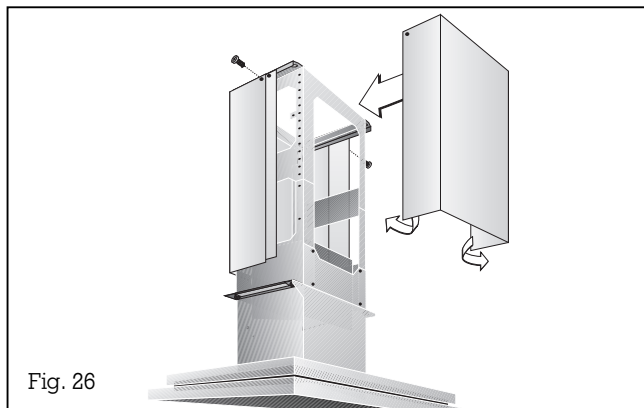


Fig. 26

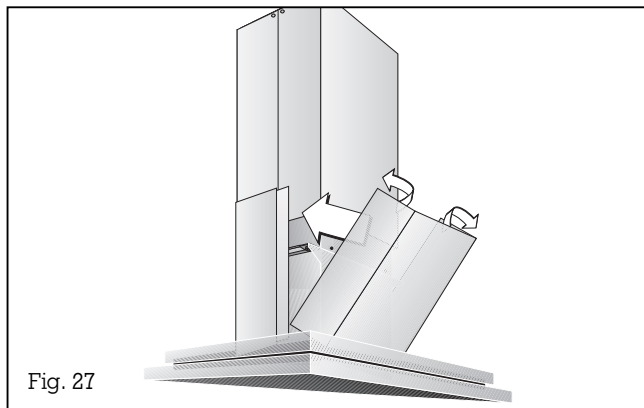


Fig. 27

7. Glissez la hotte dans les pattes latérales sur le bâti porteur (attention : ne pas coincer le cordon d'alimentation) et **bloquez immédiatement la hotte avec 4 vis** (fig. 25).
 8. Revissez la plaque métallique à l'arrière du bâti porteur. La plaque métallique est importante pour la stabilité.
 9. Fixez le tuyau de sortie à la hotte et au raccord de sortie située au plafond ou à la dérivation de recyclage en cas de fonctionnement avec ce mode.
 10. Réalisez le branchement électrique.
 11. Le cas échéant, enlevez le film qui protège les caches de cheminée.
 12. **Attention : lors du montage des caches de cheminée, faites attention à ne pas rayer la surface qui est fragile.**
 13. Fixez avec 2 vis en haut du bâti porteur la partie supérieure de la cheminée, sans bande magnétique (fig. 26).
 14. Cintrez légèrement la deuxième moitié de la cheminée (avec bande magnétique), la faire glisser sur la première partie, ajuster (ne pas laisser de fente) et visser avec 2 vis en haut du bâti porteur (fig. 26).
 15. Montez la partie inférieure de la cheminée sans bande magnétique sur la hotte. Cintrez légèrement la deuxième moitié inférieure de la cheminée (avec la bande magnétique), la glisser sur la première partie et l'ajuster (ne pas laisser de fente) (fig. 27).
 16. **Seulement pour le mode recyclage :** montez un filtre à charbon actif (voir page 10). Le filtre à charbon actif ne fait pas partie de la fourniture.
 17. Vérifiez que l'appareil fonctionne bien.
- Remarque :** pour le démontage, séparer les moitiés de cheminée seulement à la main. Ne pas utiliser d'outil qui risque d'endommager les cheminées.

Gaggenau Hausgeräte GmbH

Carl-Wery-Straße 34

D-81739 München

www.gaggenau.com

9000232719 EB 8701 fr

GAGGENAU